

EVITA

Curl Expert



Lokówka

model: CT02

instrukcja obsługi

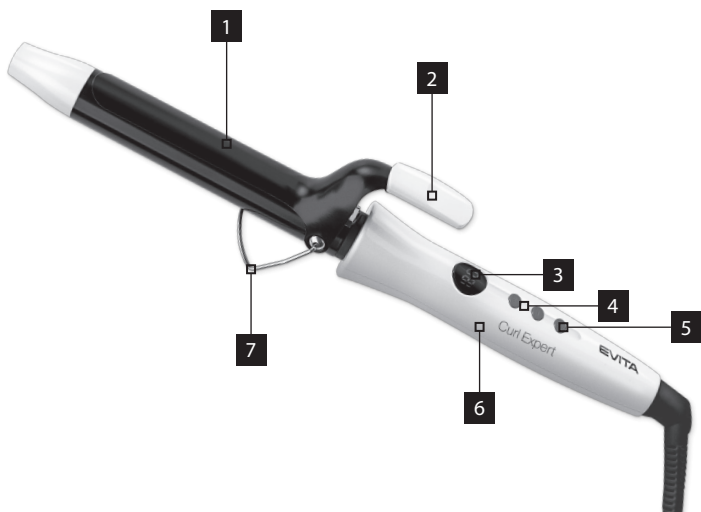
**Gratulujemy zakupu naszego Urządzenia
i witamy wśród Użytkowników produktów marki**

EVITA

**Przed włączeniem Urządzenia i rozpoczęciem jego użytkowania
uważnie przeczytaj instrukcję i zachowaj ją do wglądu.**

Opis lokówki CT02:

1. Element grzejny
2. Dźwignia klipsa
3. Wyświetlacz LED
4. Przyciski regulacji temperatury
5. Włącznik / wyłącznik
6. Uchwyt
7. Podstawka



EVITA

Przed uruchomieniem lokówki (Urządzenia) i rozpoczęciem jej eksploatacji dokładnie przeczytaj instrukcję obsługi. Stosuj się do instrukcji obsługi przy każdym użyciu Urządzenia. Producent nie bierze odpowiedzialności za szkody wynikające z niewłaściwego lub niezgodnego z instrukcją użycia Urządzenia. Niewłaściwe lub niezgodne z instrukcją użycie Urządzenia stwarza niebezpieczeństwo dla życia lub zdrowia.

ZALECENIA BEZPIECZEŃSTWA

- Przed użyciem Urządzenia dokładnie przeczytaj instrukcję.
- Prosimy zachować instrukcję obsługi Urządzenia na przyszłość. Jeśli przekazujesz Urządzenie innej osobie, dołącz do niego instrukcję obsługi.
- Urządzenie może być używane przez dzieci w wieku powyżej 8 lat i osoby o ograniczonej sprawności fizycznej, sensorycznej czy umysłowej, a także osoby o braku doświadczenia lub znajomości sprzętu, pod warunkiem, że odbywa się to pod nadzorem osoby odpowiadającej za ich bezpieczeństwo lub zgodnie z instrukcją bezpiecznego użytkowania, ze zrozumieniem zagrożeń.
- Dzieci nie mogą bawić się Urządzeniem. Dzieci nie zdają sobie sprawy z zagrożeń, które wiążą się z używaniem urządzeń elektrycznych.
- Dzieci nie mogą czyścić ani konserwować Urządzenia bez nadzoru osoby dorosłej.
- Zawsze odtłączaj od źródła zasilania Urządzenie, jeśli pozostaje ono bez nadzoru, oraz przed montażem, demontażem lub czyszczeniem.

- **OSTRZEŻENIE!** Nie korzystaj z Urządzenia w pobliżu wanny, prysznica, umywalki lub innych naczyń napełnionych wodą.



- Jeśli korzystasz z Urządzenia w łazience, po zakończeniu pracy wyjmij wtyczkę z gniazdka elektrycznego. Woda stanowi zagrożenie dla zdrowia i życia nawet wtedy, gdy Urządzenie jest wyłączone, ale wciąż podłączone do gniazdka elektrycznego.
- Jako dodatkowe zabezpieczenie zaleca się zainstalować w obwodzie elektrycznym zasilającym gniazdka elektryczne w łazience bezpiecznik różnicowoprądowy (RCD). Wartość znamionowego prądu pomiarowego tego bezpiecznika nie może przekraczać 30 mA. Aby uzyskać więcej informacji, skontaktuj się z wykwalifikowanym elektrykiem.
- Regularnie sprawdzaj, czy przewód zasilający nie jest uszkodzony. Jeśli przewód zasilający jest uszkodzony, musi zostać wymieniony przez producenta, autoryzowany serwis lub wykwalifikowaną osobę, aby uniknąć zagrożeń lub obrażeń.
- Urządzenie jest przeznaczone wyłącznie do użytku domowego i nie nadaje się do zastosowania w warunkach przemysłowych.
- Urządzenie jest zasilane elektrycznie, prądem zmiennym o napięciu 220–240 V~ 50 Hz. Przed podłączeniem Urządzenia do gniazdka sieci elektrycznej sprawdź, czy jej parametry odpowiadają powyższym wymaganiom.



- Nie zanurzaj Urządzenia, przewodu zasilającego ani jego wtyczki w wodzie lub innej cieczy. Zanurzenie w wodzie lub innej cieczy grozi porażeniem prądem.
- Jeśli elementy zewnętrzne Urządzenia zostały zalane, wysusz je dokładnie, zanim włączysz Urządzenie.
- Uważaj, żeby przewód zasilający nie stykał się z ostrymi krawędziami ani gorącymi powierzchniami, może to spowodować jego uszkodzenie.
- Nie używaj Urządzenia, jeżeli wykazuje ono jakiegokolwiek oznaki uszkodzenia lub jeżeli zostało upuszczone na podłogę.
- Aby zapewnić prawidłową eksploatację Urządzenia oraz zachować wszelkie zasady bezpieczeństwa, naprawy Urządzenia, w tym wymianę przewodu zasilającego, musi przeprowadzić serwis producenta.
- Wyciągaj wtyczkę Urządzenia z gniazdka elektrycznego:
 - po każdym użyciu Urządzenia,
 - w razie jakichkolwiek podejrzeń dotyczących nieprawidłowego działania Urządzenia,
 - przed czyszczeniem i konserwacją Urządzenia.
- Gdy wyjmujesz wtyczkę Urządzenia z gniazdka elektrycznego, zachowaj szczególną ostrożność i nie ciągnij za przewód zasilający, lecz bezpośrednio za wtyczkę, przytrzymując drugą ręką gniazdko elektryczne.
- Nie dotykaj Urządzenia podłączonego do sieci elektrycznej ani gniazdek elektrycznych mokrymi rękami.
- Nie narażaj Urządzenia na działanie deszczu lub wilgoci.
- Nie pozostawiaj pracującego Urządzenia bez nadzoru, gdy jest podłączone do sieci elektrycznej.
- Gdy Urządzenie pracuje, nie wkładaj do jego wnętrza żadnych przedmiotów (zwłaszcza metalowych).

- **Uwaga:** Podczas pracy Urządzenie nagrzewa się. Nie dotykaj elementu grzejnego – aby uniknąć ryzyka poparzenia.
- **Uwaga:** Jeśli korzystasz z Urządzenia w łazience, po zakończeniu pracy wyjmij jego wtyczkę z gniazdka elektrycznego – obecność wody stanowi zagrożenie nawet wtedy, gdy Urządzenie jest wyłączone.
- Gdy korzystasz z Urządzenia, nie używaj lakierów do włosów ani innych aerozoli. Używaj ich tylko wtedy, gdy Urządzenie nie pracuje, a jego wtyczka nie jest podłączona do gniazdka elektrycznego.
- Jeśli Urządzenie jest gorące, połóż je na powierzchni odpornej na wysokie temperatury. Nigdy nie zakrywaj Urządzenia ręcznikiem, odzieżą itp.
- Nie używaj Urządzenia do sztucznych włosów.
- Używanie Urządzenia w sposób i w celu sprzecznym z instrukcją obsługi może stanowić zagrożenie dla zdrowia oraz życia.

INFORMACJE O PRODUKCIE

Element grzejny lokówki pokryty jest powłoką turmalinowo-tytanową. Turmalin jest to sproszkowany minerał z grupy krzemianów o silnych właściwościach jonizujących. Dzięki niemu pod wpływem ciepła wytwarzane są jony ujemne które zapobiegają elektryzowaniu się włosów, a także domykają ich łuski, co sprawia, że włosy są gładkie i lśniące.

Domieszka związków tytanu zapewnia trwałość oraz równomierne rozpraszanie temperatury. Dodatkowo, dzięki powłoce turmalinowo-tytanowej element grzejny jest gładniejszy i lepiej przesuwa się po włosach oraz zwiększa komfort użytkowania.

ZALECENIA OBSŁUGI

PRZED PIERWSZYM UŻYCIEM

1. Ostrożnie wypakuj Urządzenie i usuń wszystkie elementy opakowania.



EVITA

2. Upewnij się, czy Urządzenie, wtyczka i przewód zasilający nie noszą śladów uszkodzeń oraz są sprawne.

PRACA Z URZĄDZENIEM

1. Całkowicie rozwiń przewód zasilający.
2. Podłącz wtyczkę Urządzenia do gniazdka elektrycznego.
3. Uruchom Urządzenie, wciskając włącznik / wyłącznik. Wskazanie temperatury pracy zacznie migać.
4. Ustaw potrzebną temperaturę elementu grzejnego za pomocą przycisków regulacji:

Temperatura	Zastosowanie
120–160°C	Włosy rozjaśniane, cienkie i wrażliwe
160–180°C	Włosy farbowane
180–200°C	Włosy normalne lub kręcone
200–220°C	Włosy gęste lub mocno kręcone

5. Odłóż Urządzenie na podstawkę i odczekaj, aż osiągnie wybraną temperaturę pracy i wyświetlana temperatura przestanie migać.
6. Używaj lokówki do suchych włosów. Pamiętaj, aby nie dotykać dłonią elementu grzejnego.
7. Gdy skończysz korzystać z Urządzenia, wyłącz je, wciskając włącznik / wyłącznik.
8. Wyjmij wtyczkę Urządzenia z gniazdka elektrycznego.

WSKAZÓWKI DOTYCZĄCE OBSŁUGI

- Używaj lokówki do suchych włosów.
- Rozczesz wcześniej włosy grzebieniem.
- Nie trzymaj lokówki na włosach zbyt długo w jednym miejscu, by nie poparzyć skóry ani nie przesuszyć włosów.
- Aby efektywnie pracować z Urządzeniem, podziel włosy na kosmyki o szerokości mniej więcej 5 cm. Chwyć kosmyk i umieść między klipssem a nagrzanym elementem grzejnym. Następnie nawiń

włosy na lokówkę, obracając ją powoli w kierunku głowy. Nawinięty kosmyk trzymaj na lokówce do 10 sekund. Zwolnij klips i wysuń lokówkę. Jeśli to konieczne, powtórz czynność.

- Aby skrócić loki skręcane do środka, umieść klips nad wierzchnią częścią pasma włosów. Aby skrócić loki na zewnątrz, umieść klips od spodu pasma włosów. Jeśli chcesz mocniej skrócić loki, podziel włosy na niewielkie pasma. Natomiast jeśli chcesz mieć loki luźniejsze, nakręcaj na lokówkę grubsze kosmyki włosów.

Uwaga:

- **Jeśli nigdy wcześniej nie używałaś lokówki, przeciwicz wymienione czynności na zimno, tzn. bez podłączania Urządzenia do prądu.**
- **Jeśli Urządzenie jest gorące, połóż je na powierzchni odpornej na wysokie temperatury.**
- **Nigdy nie zakrywaj Urządzenia rękawicami, odzieżą itp.**
- **Nie stosuj Urządzenia do sztucznych włosów.**
- **Nie korzystaj z lakieru do włosów przed użyciem Urządzenia.**
- **Nie stosuj Urządzenia do mokrych włosów.**
- **Jeśli stosujesz Urządzenie do włosów farbowanych, jego element grzejny może się zabarwić.**
- **Nie używaj Urządzenia zbyt blisko skóry głowy – to grozi oparzeniem!!**



CZYSZCZENIE I KONSERWACJA

- Zanim zaczniesz czyścić Urządzenie, odłącz je od sieci elektrycznej i odczekaj do jego całkowitego ostygnięcia.
- Obudowę Urządzenia możesz czyścić zwilżoną szmatką. Po wyczyszczeniu obudowy wytrzyj ją dokładnie do sucha.

Uwaga: Do mycia nie używaj silnych detergentów w postaci emulsji, mleczka, pasty itp. ani materiałów ściernych, które mogą uszkodzić powierzchnię Urządzenia.

Uwaga: Nie zanurzaj Urządzenia, przewodu zasilającego ani jego wtyczki w wodzie lub innych płynach.

Nieprzestrzeganie zasad użytkowania i konserwacji Urządzenia zawartych w instrukcji obsługi może prowadzić do jego uszkodzenia, nieprawidłowego funkcjonowania oraz skrócenia okresu jego eksploatacji.

PRZECHOWYWANIE I TRANSPORT

- Zanim schowasz Urządzenie, wystudź je.
- Urządzenie przechowuj i transportuj w opakowaniu zabezpieczającym przed wilgocią, kurzem i uszkodzeniami mechanicznymi.
- Urządzenie przechowuj w miejscach niedostępnych dla dzieci.

DANE TECHNICZNE

Model: CT02

Nazwa: EVITA

Produkt: lokówka

Zasilanie: 220–240 V~

Częstotliwość: 50 Hz

Moc znamionowa: 65 W

Średnica elementu grzejnego lokówki: 25 mm

Klasa ochronności: druga (wzmocniona izolacja)

Zestaw: lokówka, instrukcja obsługi

z kartą gwarancyjną



EVITA

DEKLARACJA CE

Urządzenie zostało zaprojektowane, wyprodukowane i wprowadzone na rynek zgodnie z wymaganiami dyrektyw 2014/35/UE (LVD), 2014/30/UE (EMC) oraz 2009/125/WE (ErP) i dlatego wyrób został oznakowany znakiem CE oraz została wystawiona dla niego deklaracja zgodności udostępniana organom nadzorującym rynek.

PRAWIDŁOWA UTYLIZACJA PRODUKTU



Takie oznakowanie informuje, że produkt ten po okresie jego użytkowania nie może być umieszczany łącznie z innymi odpadami pochodzącymi z gospodarstwa domowego.

Użytkownik jest zobowiązany do oddania Urządzenia prowadzącym zbieranie zużytego sprzętu elektrycznego i elektronicznego. Prowadzący zbieranie, w tym lokalne punkty zbiórki, sklepy oraz gminne jednostki tworzą odpowiedni system umożliwiający oddanie tego sprzętu.

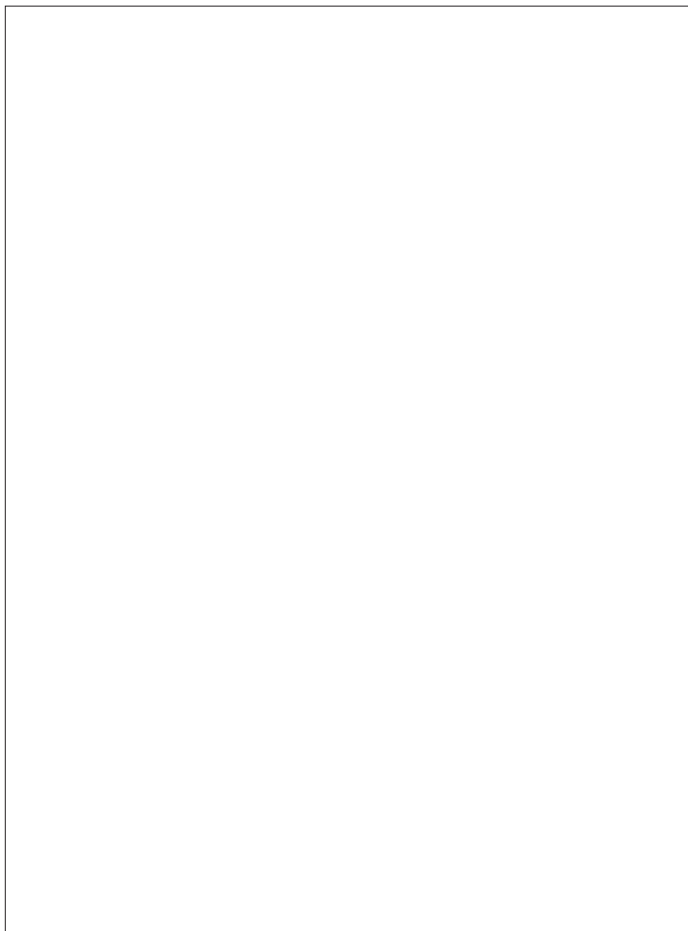
Właściwe postępowanie ze zużytym sprzętem elektrycznym i elektronicznym pomaga uniknąć szkodliwych dla zdrowia i środowiska naturalnego konsekwencji, które wynikają z obecności składników niebezpiecznych oraz niewłaściwego składowania i przetwarzania takiego sprzętu.

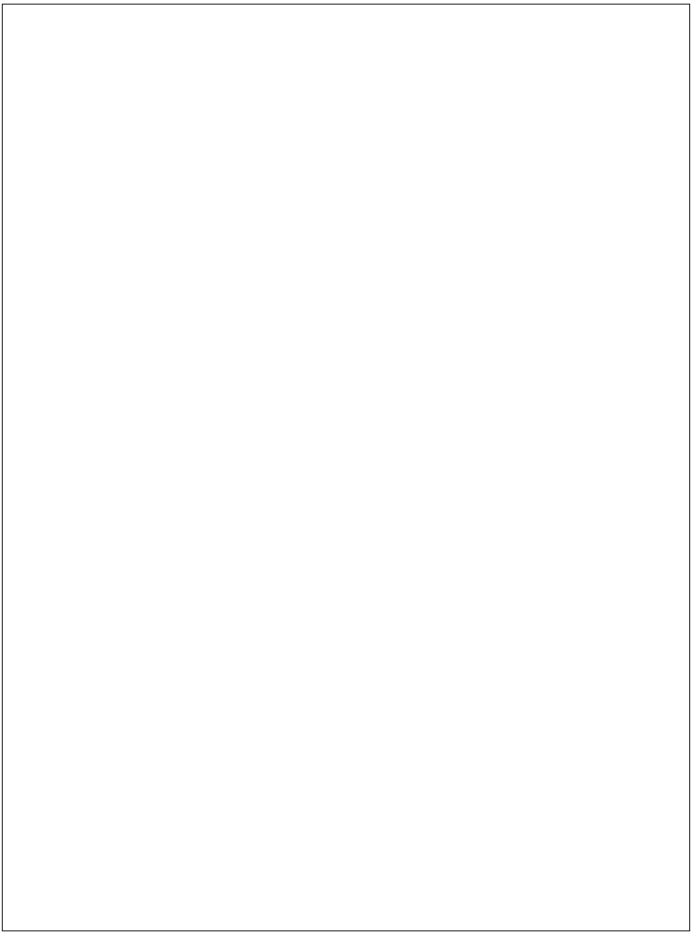
Przy produkcji Urządzenia ograniczono użycie niektórych substancji, które mogą negatywnie oddziaływać na środowisko w okresie użytkowania tego produktu oraz po jego zużyciu.



Symbol ten oznacza, że elementy opakowania nim oznaczone nadają się do recyklingu. Po rozpakowaniu Urządzenia prosimy o usunięcie elementów jego opakowania w sposób niezagrażający środowisku.

NOTATKI





KARTA GWARANCYJNA

EVITA

NAZWA SPRZĘTU

lokówka

TYP / MODEL

CT02

NUMER PARTII

DATA SPRZEDAŻY

NR RACHUNKU

PODPIS SPRZEDAWCY

PIECZĄTKA SPRZEDAWCY

WARUNKI GWARANCJI

- 1. Thing4you z siedzibą w Warszawie, adres: ul. Białostocka 22/12, 03-741 Warszawa, Polska, udziela nabywcy lokówki CT02 (Produkt) 24-miesięcznej gwarancji na wolne od wad funkcjonowanie Produktu, licząc od daty jego nabycia przez nabywcę.**

Paragon lub faktura, wystawione przez sprzedawcę, potwierdzają datę nabycia Produktu.



EVITA

2. Gwarancja obowiązuje i jest stosowana na terytorium Rzeczypospolitej Polskiej.
3. Gwarant, w zakresie udzielonej gwarancji, zobowiązuje się usunąć na własny koszt wszelkie wady Produktu, z wyjątkiem wymienionych w pkt 6 i 7 poniżej. Usunięcie wad będzie następować poprzez wymianę wadliwego Produktu na wolny od wad, w terminie nie dłuższym niż 21 dni roboczych od zgłoszenia przez nabywcę wadliwości Produktu.
4. Aby skorzystać z gwarancji, nabywca powinien zgłosić wadliwość Produktu w punkcie sprzedaży, w którym nabył Produkt, oraz dostarczyć tam wadliwy Produkt. Przeznaczony do wymiany Produkt powinien zostać dostarczony kompletny oraz z załączoną kartą gwarancyjną.
5. Produkt wolny od wad zostanie, na koszt Gwaranta, dostarczony do punktu sprzedaży, w którym Produkt został nabyty, w terminie określonym w pkt 3 powyżej.
6. Gwarancja nie obejmuje wad Produktu (w tym elementów z tworzyw sztucznych) spowodowanych przez nabywcę lub wynikających z:
 - używania lub instalacji Produktu w sposób niezgodny z instrukcją obsługi,
 - niewłaściwego przechowywania lub konserwacji Produktu,
 - napraw lub przeróbek Produktu wykonywanych przez osoby nieuprawnione,
 - dostania się do wnętrza płynów lub ciał obcych na skutek używania Produktu w sposób niezgodny z instrukcją obsługi,
 - wyładowań atmosferycznych i spięć w sieci elektrycznej.
7. Gwarancja nie obejmuje także czynności przewidzianych w instrukcji obsługi, do których wykonania zobowiązany jest nabywca we własnym zakresie i na własny koszt, np. instalacji Produktu lub jego konserwacji.
8. Postanowienia gwarancji nie wyłączają, nie ograniczają ani nie zawieszają uprawnień nabywców (konsumentów), wynikających z powszechnie obowiązujących przepisów prawa, w tym przepisów o rękojmi za wady rzeczy sprzedanej.
9. Karta gwarancyjna jest ważna, jeżeli posiada podpis sprzedawcy i datę sprzedaży potwierdzoną pieczęcią firmy lub jednostki handlowej oraz podpis nabywcy. Karta gwarancyjna nie może zawierać skreśleń ani poprawek.
10. Duplikat karty gwarancyjnej może być wydany na pisemną prośbę po przedstawieniu przez nabywcę dowodu zakupu.
11. Uzyskanie szczegółowych informacji na temat Produktu, w tym zasad i trybu postępowania gwarancyjnego, jest możliwe pod numerem telefonu 22 560 67 27 lub adresem e-mail serwis@thing4you.pl, w dni robocze, w godzinach od 10.00 do 16.00.

Akceptuję warunki niniejszej gwarancji

.....
(czytelny podpis nabywcy)

PRODUCENT I DYSTRYBUTOR:

Thing4you

ul. Białostocka 22/12

03-741 Warszawa, Polska