

EKK54957OX



PL Kuchenka

Instrukcja obsługi



**Electrolux**

## SPIS TREŚCI

1. INFORMACJE DOTYCZĄCE BEZPIECZEŃSTWA.....	3
2. WSKAZÓWKI DOTYCZĄCE BEZPIECZEŃSTWA.....	5
3. OPIS URZĄDZENIA.....	9
4. PRZED PIERWSZYM UŻYCIEM.....	10
5. PŁYTA GRZEJNA – CODZIENNA EKSPLOATACJA.....	11
6. PŁYTA GRZEJNA – WSKAZÓWKI I PORADY.....	12
7. PŁYTA GRZEJNA – KONSERWACJA I CZYSZCZENIE.....	13
8. PIEKARNIK – CODZIENNA EKSPLOATACJA .....	14
9. PIEKARNIK – FUNKCJE ZEGARA.....	16
10. PIEKARNIK – KORZYSTANIE Z AKCESORIÓW.....	17
11. PIEKARNIK – WSKAZÓWKI I PORADY.....	19
12. PIEKARNIK – KONSERWACJA I CZYSZCZENIE.....	28
13. ROZWIĄZYWANIE PROBLEMÓW.....	31
14. INSTALACJA.....	33
15. EFEKTYWNOŚĆ ENERGETYCZNA.....	39

## Z MYŚLĄ O TOBIE

Dziękujemy za zakup urządzenia Electrolux. Jest ono owocem dziesięcioleci doświadczeń i innowacji. To pomysłowe i stylowe urządzenie zostało zaprojektowane z myślą o Tobie. Używając je, możesz mieć zawsze pewność uzyskania wspaniałych efektów.

Witamy w świecie marki Electrolux!

**Zapraszamy na naszą witrynę internetową, aby:**



Otrzymać wskazówki dotyczące użytkowania, broszury, pomoc w rozwiązywaniu problemów oraz informacje dotyczące serwisu:

**[www.electrolux.com/webselfservice](http://www.electrolux.com/webselfservice)**



Zarejestrować swój produkt i uprościć jego obsługę serwisową:

**[www.registerelectrolux.com](http://www.registerelectrolux.com)**



Nabyć akcesoria, materiały eksploatacyjne i oryginalne części zamienne do swojego urządzenia:

**[www.electrolux.com/shop](http://www.electrolux.com/shop)**

## OBSŁUGA KLIENTA


Zalecamy stosowanie oryginalnych części zamiennych.

Kontaktując się z autoryzowanym centrum serwisowym, należy przygotować poniższe dane: informacje o modelu, numer produktu, numer seryjny.

Stosowne informacje można znaleźć na tabliczce znamionowej.

 Ostrzeżenie/przestroga — informacje dotyczące bezpieczeństwa

 Ogólne informacje i wskazówki

 Informacje dotyczące środowiska naturalnego

Producent zastrzega sobie możliwość wprowadzenia zmian bez wcześniejszego powiadomienia.

## 1. INFORMACJE DOTYCZĄCE BEZPIECZEŃSTWA

Przed przystąpieniem do instalacji i rozpoczęciem eksploatacji urządzenia należy uważnie zapoznać się z załączoną instrukcją obsługi. Producent nie odpowiada za obrażenia ciała ani szkody spowodowane nieprawidłową instalacją lub eksploatacją urządzenia. Należy zachować instrukcję obsługi w bezpiecznym i łatwo dostępnym miejscu do wykorzystania w przyszłości.

### 1.1 Bezpieczeństwo dzieci i osób o ograniczonych zdolnościach ruchowych, sensorycznych lub umysłowych



#### **OSTRZEŻENIE!**

Zagrożenie uduszeniem lub odniesieniem obrażeń mogących skutkować trwałym kalectwem.

- Urządzenie mogą obsługiwać dzieci po ukończeniu ósmego roku życia oraz osoby o ograniczonych zdolnościach fizycznych, sensorycznych lub umysłowych, a także nieposiadające odpowiedniej wiedzy lub doświadczenia, jeśli będą one nadzorowane lub zostaną poinstruowane w zakresie bezpiecznego korzystania z urządzenia i będą świadome związanych z tym zagrożeń.
- Nie pozwalać dzieciom bawić się urządzeniem.
- Przechowywać opakowanie w miejscu niedostępnym dla dzieci lub pozbyć się go w odpowiedni sposób.
- Dzieciom i zwierzętom wolno zbliżać się do pracującego lub stygnącego urządzenia. Łatwo dostępne elementy urządzenia mocno się nagrzewają.
- Dzieciom nie wolno zajmować się czyszczeniem ani konserwacją urządzenia bez odpowiedniego nadzoru.

## 1.2 Ogólne zasady bezpieczeństwa

- Instalacji urządzenia i wymiany jego przewodu zasilającego może dokonać wyłącznie osoba o odpowiednich kwalifikacjach.
- Urządzenie jest przeznaczone do użytku na wysokości do 2000 m nad poziomem morza.
- Urządzenie nie jest przeznaczone do użytkowania na statkach, łodziach lub okrętach.
- Aby uniknąć przegrzania urządzenia, nie wolno instalować go za drzwiami dekoracyjnymi.
- Nie instalować urządzenia na platformie.
- Nie sterować urządzeniem za pomocą zewnętrznego programatora czasowego ani niezależnego układu zdalnego sterowania.
- **OSTRZEŻENIE:** Pozostawienie bez nadzoru potraw zawierających tłuszcz lub olej na włączonej płycie grzejnej może być przyczyną pożaru.
- **NIE** gasić pożaru wodą – należy wyłączyć urządzenie, a następnie przykryć płomień pokrywą lub kocem gaśniczym.
- **UWAGA:** Gotowanie powinno odbywać się pod nadzorem. Należy zapewnić stały nadzór nad krótkim gotowaniem.
- **OSTRZEŻENIE:** Niebezpieczeństwo pożaru: Nie przechowywać żadnych przedmiotów na powierzchni gotowania.
- Nie czyścić urządzenia za pomocą myjek parowych.
- Do czyszczenia szyb w drzwiach lub szkła w uchylnych pokrywach płyty grzejnej nie należy ściernych środków czyszczących ani ostrych, metalowych myjek, ponieważ mogą one porysować powierzchnię, co może skutkować pęknięciem szkła.
- Na powierzchni płyty grzejnej nie wolno kłaść przedmiotów metalowych, jak sztućce lub pokrywki do garnków, ponieważ mogą one bardzo się rozgrzać.

- Jeśli na pokrywę rozlał się płyn, należy go usunąć przed jej otwarciem. Przed zamknięciem pokrywy odczekać, aż powierzchnia płyty grzejnej ostygnie.
- **OSTRZEŻENIE:** Podczas pracy urządzenie i jego nieosłonięte elementy nagrzewają się do wysokiej temperatury. Należy zachować ostrożność, aby uniknąć kontaktu z elementami grzejnymi. Dzieci poniżej 8 roku życia nie powinny znajdować się w pobliżu urządzenia, jeśli nie są pod stałym nadzorem.
- Podczas wyjmowania i wkładania akcesoriów lub naczyń należy zawsze używać rękawic kuchennych.
- Przed przystąpieniem do konserwacji urządzenia należy odłączyć je od zasilania.
- Aby uniknąć porażenia prądem, przed przystąpieniem do wymiany żarówki należy upewnić się, że urządzenie jest wyłączone.
- Jeśli przewód zasilający jest uszkodzony, musi go wymienić producent, autoryzowane centrum serwisowe lub inna wykwalifikowana osoba, aby zapobiec ryzyku porażenia prądem.
- Zachować ostrożność, dotykając szuflady. Może się ona silnie nagrzewać.
- Aby wymontować prowadnice blach, należy odciągnąć najpierw ich przednią, a następnie tylną część od bocznych ścianek. Zamontować prowadnice blach w odwrotnej kolejności.
- **OSTRZEŻENIE:** Używać wyłącznie osłon do płyty grzejnej wyprodukowanych przez producenta urządzenia lub określonych w instrukcji przez producenta urządzenia jako odpowiednich, lub dostarczonych z urządzeniem. Użycie nieodpowiednich osłon może skutkować wypadkiem.

## 2. WSKAZÓWKI DOTYCZĄCE BEZPIECZEŃSTWA

To urządzenie jest przeznaczone na następujące rynki:

## 2.1 Instalacja



### **OSTRZEŻENIE!**

Urządzenie może zainstalować wyłącznie wykwalifikowana osoba.

- Usunąć wszystkie elementy opakowania.
- Nie instalować ani nie używać uszkodzonego urządzenia.
- Należy postępować zgodnie z instrukcją instalacji dołączoną do urządzenia.
- Zachować ostrożność podczas przenoszenia urządzenia, ponieważ jest ono ciężkie. Należy zawsze stosować rękawice ochronne i mieć na stopach pełne obuwie.
- Nigdy nie ciągnąć urządzenia za uchwyt.
- Szafka kuchenna i wnęka na urządzenie muszą mieć odpowiednie wymiary.
- Zachować minimalne odstępy od innych urządzeń i mebli.
- Należy zadbać o to, aby meble itp. znajdujące się obok urządzenia i nad nim spełniały odpowiednie wymogi bezpieczeństwa.
- Niektóre elementy urządzenia przewodzą prąd. Należy zabudować urządzenie, aby zakryć części, których dotknięcie mogłoby być niebezpieczne.
- Boki urządzenia powinny sąsiadować z urządzeniami lub meblami o tej samej wysokości.
- Nie instalować urządzenia przy drzwiach ani pod oknem. Zapobiegnie to możliwości strącenia gorącego naczynia z urządzenia przy otwieraniu okna lub drzwi.
- Aby zapobiec przewróceniu się urządzenia, należy je odpowiednio ustabilizować. Patrz rozdział Instalacja.
- Wszystkie połączenia elektryczne powinien wykonać wykwalifikowany elektryk.
- Urządzenie musi być uziemione.
- Upewnić się, że parametry na tabliczce znamionowej odpowiadają parametrom znamionowym źródła zasilania.
- Należy używać wyłącznie prawidłowo zamontowanego gniazda elektrycznego z uziemieniem.
- Nie stosować rozgałęźników ani przedłużaczy.
- Przewody zasilające nie mogą dotykać drzwi urządzenia, zwłaszcza gdy drzwi są mocno rozgrzane.
- Zarówno dla elementów znajdujących się pod napięciem, jak i zaizolowanych części, zabezpieczenie przed porażeniem prądem należy zamocować w taki sposób, aby nie można go było odłączyć bez użycia narzędzi.
- Podłączyć wtyczkę do gniazda elektrycznego dopiero po zakończeniu instalacji. Należy zadbać o to, aby po zakończeniu instalacji urządzenia wtyczka przewodu zasilającego była łatwo dostępna.
- Jeśli gniazdo elektryczne jest obluzowane, nie wolno podłączać do niego wtyczki.
- Odłączając urządzenie, nie należy ciągnąć za przewód zasilający. Należy zawsze ciągnąć za wtyczkę sieciową.
- Konieczne jest zastosowanie odpowiednich wyłączników obwodu zasilania: wyłączniki automatyczne, bezpieczniki topikowe (typu wykręcane – wyjmowane z oprawki), wyłączniki różnicowo-prądowe (RCD) oraz styczniki.
- W instalacji elektrycznej należy zastosować wyłącznik obwodu umożliwiający odłączenie urządzenia od zasilania na wszystkich biegunach. Wyłącznik obwodu musi mieć rozwarcie styków wynoszące minimum 3 mm.
- Przed podłączeniem wtyczki przewodu zasilającego do gniazda elektrycznego należy całkowicie zamknąć drzwi urządzenia.

## 2.2 Podłączenie do sieci elektrycznej



### **OSTRZEŻENIE!**

Zagrożenie pożarem i porażeniem prądem elektrycznym.

## 2.3 Podłączenie do instalacji gazowej

- Wszystkie połączenia instalacji gazowej powinna wykonać wykwalifikowana osoba.
- Przed przystąpieniem do instalacji należy upewnić się, że urządzenie zostało dostosowane do miejscowych warunków zasilania (typu gazu oraz jego ciśnienia).
- Zapewnić cyrkulację powietrza wokół urządzenia.
- Informacje dotyczące dopływu gazu znajdują się na tabliczce znamionowej.
- Omawiane urządzenie nie jest podłączone do wyciągu gazów spalinowych. Urządzenie należy podłączyć zgodnie z aktualnie obowiązującymi przepisami dotyczącymi instalacji. Zwrócić uwagę na wymagania dotyczące odpowiedniej wentylacji.

## 2.4 Eksploatacja



**OSTRZEŻENIE!**  
Zagrożenie obrażeniami ciała i poparzeniem. Niebezpieczeństwo porażenia prądem.

- Urządzenie jest przeznaczone wyłącznie do użytku domowego.
- Nie zmieniać parametrów technicznych urządzenia.
- Należy upewnić się, że otwory wentylacyjne są drożne.
- Nie pozostawiać włączonego urządzenia bez nadzoru.
- Wylączyć urządzenie po każdym użyciu.
- Podczas pracy urządzenia należy zachować ostrożność przy otwieraniu jego drzwi. Może dojść do uwolnienia gorącego powietrza.
- Nie obsługiwać urządzenia mokrymi rękami lub jeśli ma ono kontakt z wodą.
- Nie używać urządzenia jako powierzchni roboczej ani miejsca do przechowywania przedmiotów.



**OSTRZEŻENIE!**  
Zagrożenie pożarem i wybuchem

- Pod wpływem wysokiej temperatury tłuszcze i olej mogą uwalniać łatwopalne opary. Podczas podgrzewania tłuszczów i oleju nie wolno zbliżać do nich źródeł ognia ani rozgrzanych przedmiotów.
- Opary uwalniane przez gorący olej mogą ulec samoczynnemu zapłonowi.
- Zużyty olej zawierający pozostałości produktów spożywczych ma niższą temperaturę zapłonu niż świeży olej.
- Nie umieszczać w urządzeniu, na nim ani w jego pobliżu łatwopalnych substancji ani przedmiotów nasączonych łatwopalnymi substancjami.
- Podczas otwierania drzwi urządzenia nie wolno zbliżać do niego iskrzących przedmiotów ani otwartego płomienia.
- Należy ostrożnie otwierać drzwi urządzenia. Stosowanie składników zawierających alkohol może spowodować powstanie mieszanki alkoholu i powietrza.



**OSTRZEŻENIE!**  
Zagrożenie uszkodzeniem urządzenia.

- Aby zapobiec uszkodzeniu lub odbarwieniu się emalii:
  - Nie należy kłaść naczyń ani innych przedmiotów bezpośrednio na dnie urządzenia.
  - Nie należy wlewać wody bezpośrednio do rozgrzanego urządzenia.
  - Nie należy pozostawiać wilgotnych naczyń ani potraw w urządzeniu po zakończeniu pieczenia.
  - Należy zachować ostrożność podczas wyjmowania i wkładania akcesoriów.
- Odbarwienie emalii lub stali nierdzewnej nie ma wpływu na działanie urządzenia.
- Do pieczenia wilgotnych ciast należy używać głębokiej blachy. Sok z owoców może trwale zaplamieć emalię.

- Nie stawiać gorących naczyń na panelu sterowania.
- Nie dopuszczać do wygotowania się potrawy.
- Nie dopuszczać do upadku naczyń lub innych przedmiotów na powierzchnię urządzenia. Może to spowodować jego uszkodzenie.
- Nie włączać pól grzejnych bez naczyń ani z pustymi naczyniami.
- Nie kłaść folii aluminiowej na urządzeniu ani bezpośrednio na spodzie urządzenia.
- Naczynia żelwne, aluminiowe lub ze zniszczonym spodem mogą spowodować zarysowania. Dlatego nie należy przesuwac ich po powierzchni gotowania.
- Zapewnić odpowiednią wentylację w pomieszczeniu, w którym zainstalowane jest urządzenie.
- Stosować wyłącznie stabilne naczynia o prawidłowym kształcie i średnicy większej od średnicy palników.
- Należy uważać, aby płomień nie zgasł podczas szybkiego obracania pokrętką z położenia płomienia maksymalnego do minimalnego.
- Używać wyłącznie akcesoriów dostarczonych z urządzeniem.
- Nie instalować na palniku dyfuzora płomienia.
- Urządzenie jest przeznaczone wyłącznie do przyrządzania potraw. Nie wolno go używać do innych celów, takich jak np. ogrzewanie pomieszczeń.
- Pozostałości tłuszczu lub potraw w urządzeniu mogą stać się przyczyną pożaru.
- Aby zapobiec uszkodzeniu powierzchni urządzenia, należy regularnie ją czyścić.
- Czyścić urządzenie za pomocą wilgotnej szmatki. Stosować wyłącznie obojętne środki czyszczące. Nie używać żadnych produktów ściernych, myjek do szorowania, rozpuszczalników ani metalowych przedmiotów.
- Stosując aerozol do piekarników, należy przestrzegać wskazówek dotyczących bezpieczeństwa umieszczonych na opakowaniu.
- Nie używać detergentów do czyszczenia emalii katalizacyjnej (jeśli dotyczy).
- Nie myć palników w zmywarce.

## 2.5 Konserwacja i czyszczenie



### **OSTRZEŻENIE!**

Zagrożenie odniesieniem obrażeń, pożarem lub uszkodzeniem urządzenia.

- Przed przystąpieniem do konserwacji wyłączyć urządzenie. Wyjąć wtyczkę przewodu zasilającego z gniazda elektrycznego.
- Upewnić się, że urządzenie ostygło. Występuje zagrożenie pęknięciem szyby w drzwiach urządzenia.
- Jeśli szyba pęknie, należy ją niezwłocznie wymienić. Należy skontaktować się z autoryzowanym centrum serwisowym.

## 2.6 Pokrywa

- Nie modyfikować pokrywy.
- Regularnie czyścić pokrywę.
- Nie otwierać pokrywy, jeśli na jej powierzchni rozlał się płyn.
- Przed zamknięciem pokrywy należy wyłączyć wszystkie palniki.
- Nie zamykać pokrywy do czasu całkowitego ostygnięcia płyty grzejnej i piekarnika.
- Szklana pokrywa może pęknąć pod wpływem wysokiej temperatury (jeśli dotyczy).



## 2.7 Wewnętrzne oświetlenie

- Żarówka zwykła lub halogenowa zastosowana w tym urządzeniu jest przeznaczona wyłącznie do urządzeń domowych. Nie należy używać jej do oświetlania pomieszczeń.



### **OSTRZEŻENIE!**

Zagrożenie porażeniem prądem.



- Przed przystąpieniem do wymiany lampy należy odłączyć urządzenie od źródła zasilania.
- Używać wyłącznie żarówek tego samego typu.

## 2.8 Utylizacja



### **OSTRZEŻENIE!**

Zagrożenie odniesieniem obrażeń lub uduszeniem.

- Aby uzyskać informacje dotyczące prawidłowej utylizacji urządzenia, należy skontaktować się z lokalnymi władzami.
- Odłączyć urządzenie od źródła zasilania.

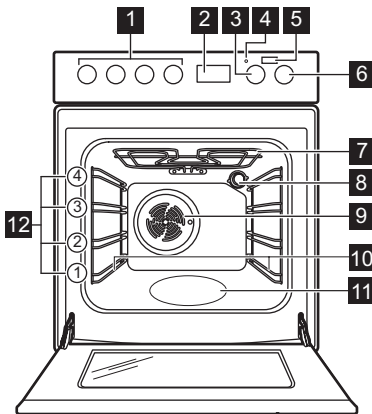
- Odciąć przewód zasilający blisko urządzenia i oddać do utylizacji.
- Wymontować zatrzask drzwi, aby uniemożliwić zamknięcie się dziecka lub zwierzęcia w urządzeniu.
- Spłaszczyc zewnętrzne rury gazowe.

## 2.9 Serwis

- Należy skontaktować się z autoryzowanym punktem serwisowym, który naprawi urządzenie.
- Należy stosować wyłącznie oryginalne części zamienne.

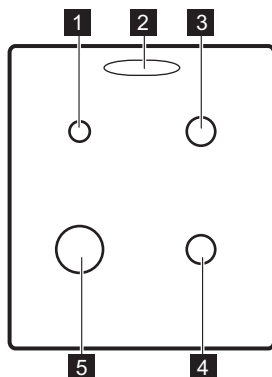
# 3. OPIS URZĄDZENIA

## 3.1 Widok urządzenia



- 1 Pokrętła płyty grzejnej
- 2 Sterowanie elektroniczne
- 3 Pokrętło regulacji temperatury
- 4 Wskaźnik/symbol temperatury
- 5 Przycisk Parowe Plus
- 6 Pokrętło wyboru funkcji piekarnika
- 7 Grzałka
- 8 Oświetlenie
- 9 Wentylator
- 10 Prowadnice blach, wyjmowane
- 11 Wgłębienie komory
- 12 Poziomy umieszczenia potraw

### 3.2 Układ powierzchni gotowania



- 1** Mały palnik
- 2** Wylot pary – liczba i położenie zależy od modelu
- 3** Średni palnik
- 4** Średni palnik
- 5** Duży palnik

### 3.3 Akcesoria

- **Ruszt**  
Do ustawiania naczyń, form do ciast oraz do pieczenia mięs.
- **Blacha do pieczenia**  
Do pieczenia ciast i ciastek.
- **Głęboka blacha**  
Do pieczenia mięsa lub ciasta oraz do zbierania skapującego tłuszczu.

- **Prowadnice teleskopowe**  
Do umieszczania rusztów i blach do ciasta.
- **Szuflada do przechowywania**  
Szuflada znajduje się poniżej komory piekarnika.

## 4. PRZED PIERWSZYM UŻYCIEM



**OSTRZEŻENIE!**  
Patrz rozdział dotyczący bezpieczeństwa.

### 4.1 Czyszczenie wstępne

Wyjąć z piekarnika wszystkie akcesoria i prowadnice blach.



Patrz rozdział „Konserwacja i czyszczenie”.

Wyczyścić piekarnik i akcesoria przed pierwszym użyciem.

Umieścić akcesoria i wyjmowane prowadnice blach w początkowym położeniu.

### 4.2 Ustawianie czasu

Przed użyciem piekarnika należy ustawić czas.

Po podłączeniu urządzenia do zasilania lub w przypadku przerwy w dostawie energii, wyświetlacz zacznie migać automatycznie.

1. Nacisnąć przycisk wyboru . Włączy się symbol aktywnego zegara.

2. Nacisnąć przycisk  $\pm$  lub  $\text{—}$ , aby ustawić aktualną godzinę.

Po upływie około pięciu sekund miganie ustanie, a na wyświetlaczu będzie widoczna ustawiona aktualna godzina. Aby zmienić ustawioną godzinę, włączyć urządzenie i nacisnąć jednocześnie  $\pm$  i  $\text{—}$  lub .

Gdy miga dwukropek między wskazaniem godzin i minut, nacisnąć  $\pm$  lub  $\text{—}$ , aby ustawić nową godzinę.

### 4.3 Wstępne nagrzewanie

Przed pierwszym użyciem należy wstępnie nagrzać pusty piekarnik.



W przypadku funkcji: PlusSteam patrz „Włączanie funkcji: PlusSteam”.

1. Ustawić funkcję i maksymalną temperaturę.
2. Pozostawić włączony piekarnik na 1 godzinę.
3. Ustawić funkcję i ustawić maksymalną temperaturę. Maksymalna temperatura dla tej funkcji wynosi 210°C.

4. Pozostawić włączony piekarnik na 15 minut.
5. Ustawić funkcję i , naciśnięć przycisk dodatkowej pary i ustawić maksymalną temperaturę.
6. Pozostawić włączony piekarnik na 15 minut.
7. Wyłączyć i piekarnik i odczekać, aż ostygnie.

Aksesoria mogą rozgrzać się mocniej niż zwykle. Z piekarnika może wydobywać się nieprzyjemny zapach i dym. Należy zapewnić wystarczający dopływ świeżego powietrza do pomieszczenia.

## 5. PŁYTA GRZEJNA – CODZIENNA EKSPLOATACJA



**OSTRZEŻENIE!**  
Patrz rozdział dotyczący bezpieczeństwa.



**OSTRZEŻENIE!**  
Nie należy wciskać pokrętki dłużej niż 15 sekund. Jeśli palnik nie zapali się w ciągu 15 sekund, należy zwolnić pokrętkę, obrócić je do położenia wyłączenia i odczekać co najmniej 1 minutę przed ponowną próbą zapalenia palnika.

### 5.1 Zapalanie palnika płyty grzejnej



Palnik należy zapalić przed postawieniem na nim naczyń.



**OSTRZEŻENIE!**  
Podczas korzystania z otwartego płomienia w kuchni należy zachować szczególną ostrożność. Producent nie ponosi żadnej odpowiedzialności w przypadku niewłaściwego obchodzenia się z ogniem.



Jeżeli po kilku próbach nadal nie można zapalić palnika, należy sprawdzić, czy głowica i pokrywa palnika znajdują się we właściwym położeniu.



W przypadku braku zasilania elektrycznego zapłon można uzyskać bez korzystania z elektrody zapłonowej. W takim przypadku należy zbliżyć płomień do palnika, wcisnąć odpowiednie pokrętkę i obrócić je do położenia maksymalnego. Przytrzymać wciśnięte pokrętkę przez maksymalnie 10 sekund, aby umożliwić rozgrzanie się termopary.

1. Obrócić pokrętkę wyboru funkcji płyty grzejnej przeciwnie do ruchu wskazówek zegara do położenia maksymalnego przepływu gazu i naciśnięć je, aby zapalić palnik.
2. Przytrzymać wciśnięte pokrętkę płyty grzejnej przez maksymalnie 10 sekund, aby umożliwić rozgrzanie się termopary. W przeciwnym razie nastąpi przerwanie dopływu gazu.
3. Wyregulować wielkość płomienia po jego ustabilizowaniu się.

**i** Jeśli palnik przypadkowo zgaśnie, należy obrócić pokrętkę do położenia wyłączenia i odczekać co najmniej 1 minutę przed ponowną próbą zapalenia palnika.

**i** Zapalarka może uruchomić się automatycznie po włączeniu zasilania, zakończeniu instalacji lub przerwie w dostawie prądu. Jest to normalne zjawisko.

- A. Pokrywka palnika
- B. Głowica palnika
- C. Elektroda zapłonowa
- D. Termopara

### 5.3 Wyłączenie palnika

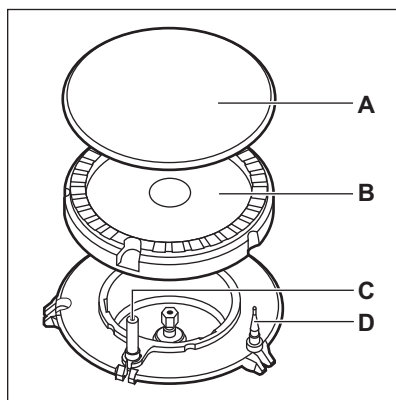
Aby zgasić płomień, należy obrócić pokrętkę w położenie wyłączenia **0**.



#### **OSTRZEŻENIE!**

Przed zdjęciem naczyń z palnika należy zawsze zmniejszyć lub zgasić płomień.

### 5.2 Widok palnika



## 6. PŁYTA GRZEJNA – WSKAZÓWKI I PORADY



#### **OSTRZEŻENIE!**

Patrz rozdział dotyczący bezpieczeństwa.



#### **OSTRZEŻENIE!**

Nie ustawiać nad palnikiem niestabilnych ani uszkodzonych naczyń, aby uniknąć rozlania ich zawartości i potencjalnych obrażeń.

### 6.1 Naczynia



#### **OSTRZEŻENIE!**

Nie umieszczaj jednego naczynia na dwóch palnikach.



#### **UWAGA!**

Upewnić się, że uchwyty naczyń nie wystają poza krawędź urządzenia.

**UWAGA!**

Aby zapewnić maksymalną stabilność płomienia i zmniejszyć zużycie gazu, naczynia należy umieszczać centralnie nad palnikiem.

## 6.2 Średnica naczyń

**OSTRZEŻENIE!**

Stosować wyłącznie naczynia o średnicy dostosowanej do średnicy palników.

Palnik	Średnica naczyń (mm)
Duży	160 - 220
Średni	140 - 220
Mały	120 - 180

# 7. PŁYTA GRZEJNA – KONSERWACJA I CZYSZCZENIE

**OSTRZEŻENIE!**

Patrz rozdział dotyczący bezpieczeństwa.

## 7.1 Informacje ogólne

- Czyścić płytę grzejną po każdym użyciu.
- Należy zawsze używać naczyń z czystym dnem.
- Zarysowania lub ciemne plamy na powierzchni nie mają wpływu na działanie płyty grzejnej.
- Stosować odpowiednie środki przeznaczone do czyszczenia powierzchni płyty grzejnej.
- Elementy ze stali nierdzewnej należy umyć wodą, a następnie osuszyć miękką ściereczką.

## 7.2 Czyszczenie płyty grzejnej

- **Usuwać natychmiast:** stopiony plastik, folię, cukier oraz zabrudzenia z potraw zawierających cukier. W przeciwnym razie zabrudzenia mogą spowodować uszkodzenie płyty grzejnej. Uważać, aby się nie oparzyć.
- **Usunąć, gdy płyta grzejna wystarczająco ostygnie:** ślady osadu kamienia i wody, plamy tłuszczu, metaliczne odbarwienia. Przetrzeć płytę grzejną wilgotną szmatką z dodatkiem delikatnego detergentu. Po wyczyszczeniu

wytrzeć płytę grzejną do sucha miękką szmatką.

- Emaliowane części, pokrywki i głowice palników należy myć ciepłą wodą z dodatkiem płynu do mycia naczyń, a następnie dokładnie osuszyć przed ponownym założeniem.

## 7.3 Czyszczenie elektrod zapłonowych

Metalowe elektrody zapłonowe z izolacją ceramiczną umożliwiają zapłon gazu. Aby uniknąć problemów z zapłonem, elementy te należy utrzymywać w czystości, a także sprawdzać, czy otwory w głowicach palników nie są zatkane.

## 7.4 Ruszty nad palnikami



Rusztów nad palnikami nie można myć w zmywarce. Należy je myć ręcznie.

1. Aby ułatwić czyszczenie płyty grzejnej, można zdjąć ruszty nad palników.



Należy zachować szczególną ostrożność podczas zakładania rusztów nad palnikami, aby nie uszkodzić powierzchni płyty grzejnej.

- Po wyczyszczeniu rusztów należy umieścić je we właściwym położeniu.
- Aby palnik działał prawidłowo, należy upewnić się, że ramiona rusztów są umieszczone symetrycznie nad palnikiem.

## 7.5 Okresowa konserwacja

Należy okresowo wzywać przedstawiciela lokalnego autoryzowanego punktu serwisowego w celu sprawdzenia stanu przyłącza gazu i reduktora ciśnienia (jeśli jest zamontowany).

## 8. PIEKARNIK – CODZIENNA EKSPLOATACJA



### OSTRZEŻENIE!

Patrz rozdział dotyczący bezpieczeństwa.

piekarnika i temperatury do położenia wyłączenia.

Kontrolka włącza się, gdy piekarnik pracuje.






### 8.1 Włączanie i wyłączanie piekarnika

- Obrócić pokrętkę wyboru funkcji piekarnika w celu wybrania żądanej funkcji.
- Obrócić pokrętkę regulacji temperatury w celu wybrania żądanej temperatury.
- Aby wyłączyć piekarnik, należy obrócić pokrętkę wyboru funkcji

### 8.2 Termostat bezpieczeństwa

Nieprawidłowe działanie urządzenia lub uszkodzone podzespoły mogą spowodować niebezpieczne przegrzanie urządzenia. Aby temu zapobiec, piekarnik wyposażono w termostat bezpieczeństwa, który w razie potrzeby wyłącza zasilanie. Po obniżeniu temperatury piekarnik automatycznie włączy się ponownie.

### 8.3 Funkcje piekarnika

Symbol	Funkcje piekarnika	Zastosowanie
0	Położenie wyłączenia	Urządzenie jest wyłączone.
	Oświetlenie piekarnika	Umożliwia włączenie oświetlenia, gdy nie włączono funkcji pieczenia.
 +	PlusSteam	Do zwiększenia wilgotności podczas pieczenia. Do uzyskania odpowiedniego koloru i chrupiącej skórki podczas pieczenia. Do zapewnienia soczystości podczas odgrzewania. Konserwowanie owoców i warzyw.
	Delikatne pieczenie konwekcyjne	Do przyrządzania delikatnych, soczystych pieczeń lub do suszenia warzyw i owoców.
	Dolna grzałka	Do pieczenia ciast z kruchym spodem.
	Górna/dolna grzałka	Do pieczenia mięsa lub ciasta na jednym poziomie.

Symbol	Funkcje piekarnika	Zastosowanie
	Szybkie grillowanie	Do grillowania potraw płaskich w dużych ilościach i do opiekania pieczywa.
	Turbo grill	Do pieczenia na jednym poziomie większych kawałków mięsa lub drobiu z kością. Również do przyrządzania zapiekanki i przyrumieniania.
	Pieczenie konwekcyjne	Do pieczenia mięsa lub do pieczenia ciast wymagających jednakowej temperatury, na więcej niż jednym poziomie, bez przenikania zapachów.
	Delikatne pieczenie	Do pieczenia w formach oraz suszenia produktów na jednym poziomie w niskiej temperaturze.
	Termoobieg	Do pieczenia na dwóch poziomach jednocześnie oraz do suszenia żywności. Ustawić temperaturę o 20-40°C niższą niż dla funkcji Pieczenie tradycyjne.
	Rozmrażanie	Tej funkcji można użyć do rozmrażania potraw mrożonych, takich jak warzywa i owoce. Czas rozmrażania uzależniony jest od ilości i grubości mrożonej potrawy.

## 8.4 Włączanie funkcji: PlusSteam

Funkcja ta służy zwiększeniu wilgotności podczas pieczenia.



### **OSTRZEŻENIE!**

Zagrożenie oparzeniem i uszkodzeniem urządzenia.

Wydostająca się para może wywołać poparzenia:

- Nie otwierać drzwi urządzenia, gdy włączona jest funkcja: PlusSteam.
- Ostrożnie otwierać drzwi urządzenia po użyciu funkcji: PlusSteam.



Patrz rozdział „Wskazówki i porady”.

1. Otworzyć drzwi piekarnika.
2. Napęcić wnękę komory wodą z kranu.  
Maksymalna pojemność wnęki komory wynosi 250 ml.  
Wnękę komory należy napęcić wodą, tylko gdy piekarnik jest zimny.

3. Wybrać funkcję: PlusSteam

4. Nacisnąć przycisk dodatkowej pary

Przycisk dodatkowej pary działa tylko wraz z funkcją: PlusSteam.

Włączy się wskaźnik.

5. Obrócić pokrętkę regulacji temperatury w celu wybrania żądanej temperatury.
6. Włożyć potrawę do urządzenia i zamknąć drzwi piekarnika.



### **UWAGA!**

Wnęki komory nie należy napęcać wodą podczas pieczenia lub gdy piekarnik jest gorący.

7. Aby wyłączyć urządzenie, nacisnąć przycisk dodatkowej pary

i obrócić pokrętkę wyboru funkcji piekarnika oraz pokrętkę regulacji temperatury do położenia wyłączenia.

Wskaźnik przycisku dodatkowej pary zgaśnie.

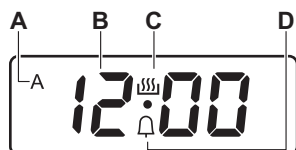
8. Usunąć wodę z wnęki komory.

**OSTRZEŻENIE!**

Przed usunięciem wody z wnętrza komory należy upewnić się, że urządzenie ostygło.

## 9. PIEKARNIK – FUNKCJE ZEGARA

### 9.1 Wyświetlacz



- A. Wskaźnik czasu pieczenia i czasu zakończenia pieczenia
- B. Wskazanie czasu
- C. Wskaźnik aktywnego zegara
- D. Wskaźnik minutnika

### 9.2 Przyciski

Przycisk	Funkcja	Opis
—	MINUS	Ustawianie czasu.
	ZEGAR	Ustawianie funkcji zegara.
+	PLUS	Ustawianie czasu.
	Dodatkowa para	Aby włączyć funkcję: PlusSteam.

### 9.3 Tabela funkcji zegara

Funkcja zegara	Zastosowanie	
	Minutnik	Służy do odliczania czasu (w przedziale 1 min - 23 godz. 59 min). Funkcja nie ma wpływu na działanie urządzenia.
<b>czas</b>	Czas	Ustawianie czasu pieczenia w piekarniku (1 min - 10 godz.).
<b>Koniec</b>	Koniec	Ustawianie godziny, o której powinno nastąpić wyłączenie piekarnika (1 min - 10 godz.).



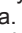



Funkcji Czas i Koniec można użyć jednocześnie, jeśli urządzenie ma w późniejszym czasie włączyć się i wyłączyć automatycznie: najpierw należy ustawić funkcję Czas, a następnie funkcję Koniec.

### 9.4 Ustawianie funkcji zegara


Dla funkcji Czas (czas) i Koniec (Koniec) należy ustawić funkcję piekarnika oraz temperaturę pieczenia. Nie jest to konieczne podczas korzystania z funkcji minutnika





1. Nacisnąć kilkakrotnie , aż zacznie migać wskaźnik żądanej funkcji zegara.
2. Nacisnąć  lub , aby ustawić żadaną funkcję zegara.  
Funkcja zegara zostanie włączona. Na wyświetlaczu pojawi się wskaźnik ustawionej funkcji zegara. Dla funkcji Koniec i Czas na wyświetlaczu pojawi się także symbol A.
3. Po upływie ustawionego czasu wskaźnik funkcji zegara zacznie migać i przez 7 minut emitowany będzie sygnał dźwiękowy. Nacisnąć dowolny przycisk, aby wyłączyć sygnał dźwiękowy.


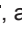

 Jeśli włączono funkcję Czas lub Koniec, urządzenie wyłączy się automatycznie.


### 9.5 Anulowanie funkcji zegara

1. Nacisnąć kilkakrotnie , aż zacznie migać wskaźnik żądanej funkcji.


2. Jednocześnie nacisnąć i przytrzymać przyciski  i .
- Funkcja zegara wyłączy się po kilku sekundach.

### 9.6 Zmiana sygnału dźwiękowego

1. Aby usłyszeć aktualny sygnał dźwiękowy, należy nacisnąć i przytrzymać przycisk .
  2. Naciskać przycisk , aby zmienić sygnał.
  3. Zwolnić przycisk .
- Ostatni ustawiony sygnał będzie nowym sygnałem dźwiękowym.
4. Odczekać 5 sekund, aby automatycznie zatwierdzić ustawienie.

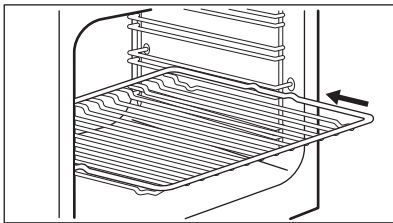
 Po odłączeniu urządzenia od zasilania lub awarii zasilania przywracany jest domyślny sygnał dźwiękowy.

## 10. PIEKARNIK – KORZYSTANIE Z AKCESORIÓW

 **OSTRZEŻENIE!**  
Patrz rozdział dotyczący bezpieczeństwa.


### 10.1 Wkładanie akcesoriów

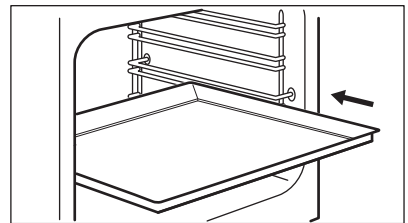
Ruszt:



Wsunąć ruszt między prowadnice blachy na wybranym poziomie piekarnika.

Blacha:

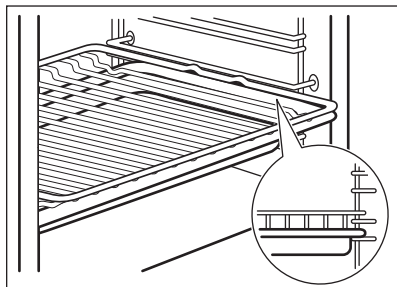
 Nie dosuwać blachy do pieczenia do tylnej ścianki w komorze. Uniemożliwia to obieg powietrza wokół blachy. Żywność może się przypalić, szczególnie w tylnej części blachy.



Wsunąć blachę do pieczenia lub głęboką blachę między prowadnice jednego z poziomów. Sprawdzić, czy nie dotyka tylnej ścianki piekarnika.

Ruszt wraz z głęboką blachą:

Wsunąć głęboką blachę między prowadnice blachy, a ruszt między prowadnice powyżej.



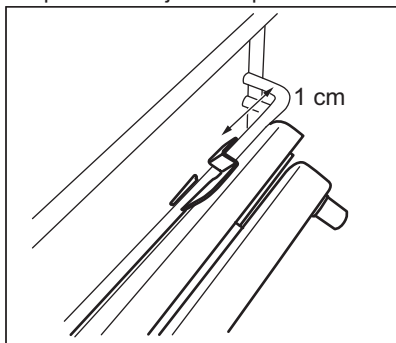
## 10.2 Prowadnice teleskopowe



Prowadnice teleskopowe można umieścić na innych poziomach (z wyjątkiem poziomu 4).

### Zakładanie prowadnic teleskopowych

1. Obrócić prowadnicę teleskopową o około 90°.
2. Wsunąć zatrzask znajdujący się na końcu prowadnicy teleskopowej na prowadnicę blachy. Należy upewnić się, że prowadnica jest umieszczona po właściwej stronie piekarnika.



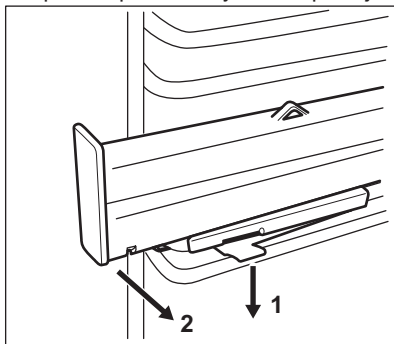
3. Obrócić prowadnicę we właściwe położenie. Ogranicznik znajdujący się na jednym końcu prowadnicy teleskopowej musi być skierowany do góry.
4. Całkowicie dosunąć prowadnicę do tylnej ścianki piekarnika.
5. Docisnąć przednią część prowadnicy teleskopowej do prowadnicy blachy. Słyszalne kliknięcie oznacza

prawidłowe zablokowanie zatrzasku z przodu prowadnicy.

6. Wykonać te same czynności w celu zamontowania drugiej prowadnicy teleskopowej. Należy sprawdzić, czy obie prowadnice teleskopowe są umieszczone na tym samym poziomie.

### Zdejmowanie prowadnic teleskopowych

1. Nacisnąć i przytrzymać zatrzask z przodu prowadnicy teleskopowej.



2. Odciągnąć przednią część prowadnicy teleskopowej od prowadnicy blachy.
3. Obrócić prowadnicę teleskopową o około 90°.
4. Wyjąć tylną część prowadnicy teleskopowej z prowadnicy blachy.
5. Wykonać te same czynności w celu wyjęcia drugiej prowadnicy teleskopowej.

### 10.3 Prowadnice teleskopowe – wkładanie akcesoriów

Prowadnice teleskopowe ułatwiają wkładanie i wyjmowanie akcesoriów.



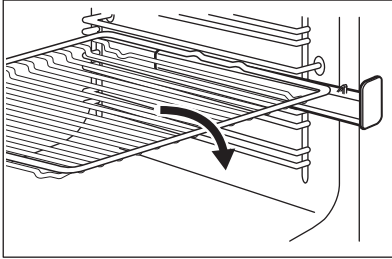
#### **UWAGA!**

Nie myć prowadnic teleskopowych w zmywarce. Nie smarować prowadnic teleskopowych.

**UWAGA!**

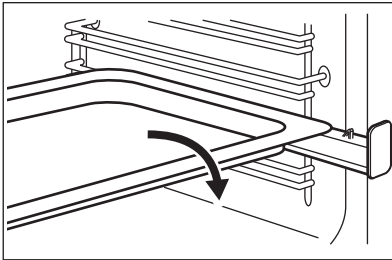
Przed zamknięciem drzwi upewnij się, że prowadnice teleskopowe całkowicie wsunęto do wnętrza piekarnika.

Ruszt:



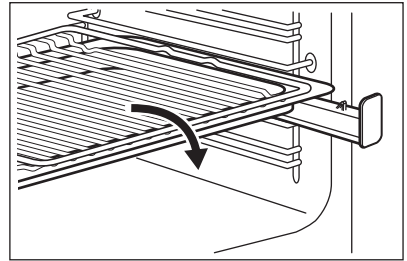
Głęboka blacha:

Umieścić głęboką blachę na prowadnicach teleskopowych.



Ruszt wraz z głęboką blachą:

Umieścić ruszt wraz z głęboką blachą na prowadnicy teleskopowej.



## 11. PIEKARNIK – WSKAZÓWKI I PORADY

**OSTRZEŻENIE!**

Patrz rozdział dotyczący bezpieczeństwa.



Temperatury i czasy pieczenia podane w tabelach mają wyłącznie charakter orientacyjny. Zależą one od przepisu, jakości oraz ilości użytych składników.

- Urządzenie wyposażono w specjalny układ obiegu powietrza oraz stałą recyrkulacji pary. System ten, dzięki obecności pary, umożliwia przygotowanie delikatnych potraw z chrupiącą skórką. Zmniejsza on do minimum czas pieczenia i zużycie energii.
- Wewnątrz urządzenia lub na szklanych drzwiach może skraplać się wilgoć. Jest to normalne zjawisko. Otwierając drzwi podczas pieczenia, należy zawsze odsunąć się od urządzenia. Aby ograniczyć zjawisko skraplania pary wodnej, należy uruchamiać urządzenie na 10 minut przed rozpoczęciem pieczenia.

### 11.1 Informacje ogólne

- W urządzeniu są cztery poziomy. Poziomy umieszczania potraw liczy się od dołu.

- Wycierać nadmiar wilgoci po każdym użyciu urządzenia.
- Podczas pieczenia nie należy kłaść przedmiotów bezpośrednio na dnie urządzenia ani nie zakrywać jego elementów folią aluminiową. Może to wpłynąć na efekty pieczenia i spowodować uszkodzenie emaliowanej powłoki.

## 11.2 Pieczenie ciast

- Zaleca się ustawienie za pierwszym razem niższej temperatury.
- Piekąc ciasta na więcej niż jednym poziomie, można wydłużyć czas pieczenia o 10-15 minut.
- Ciasta i ciastka na różnych poziomach nie zawsze przyrumieniają się równomiernie. Nie ma potrzeby zmiany ustawienia temperatury w takim przypadku. W trakcie pieczenia produkty przyrumieniają się równomiernie.
- Blachy mogą odkształcać się podczas pieczenia. Po ostygnięciu blach odkształcenia znikną.

## 11.3 Pieczenie ciast

- Drzwi piekarnika nie należy otwierać przed upływem co najmniej 3/4 ustawionego czasu pieczenia.
- Jeśli wykorzystywane są dwie blachy do pieczenia jednocześnie należy pozostawić jeden pusty poziom między nimi.

## 11.4 Pieczenie mięsa i ryb

- Do pieczenia bardzo tłustych potraw należy używać głębokiej blachy, aby nie dopuścić do trwałego zabrudzenia piekarnika.
- Po upieczeniu mięsa należy odczekać około 15 minut przed jego pokrojeniem, aby nie wyciekły soki.
- Aby uniknąć nadmiaru dymu w piekarniku podczas pieczenia, należy do głębokiej blachy wlać nieco wody. Aby zapobiec gromadzeniu się dymu, należy dolewać wody po trochu, za każdym razem, gdy wyparuje.

## 11.5 Czasy pieczenia

Czasy pieczenia zależą od rodzaju potrawy, jej konsystencji oraz ilości.

W początkowym okresie należy kontrolować wyniki pieczenia. Pozwoli to odnaleźć najlepsze ustawienia (mocy grzania, czasu pieczenia itp.) dla posiadanych naczyń, przepisów i ilości potraw pieczonych przy użyciu omawianego urządzenia.

## 11.6 PlusSteam +



Wnękę komory należy napełniać wodą przed wstępnym nagraniem, tylko gdy piekarnik jest zimny.

Patrz „Włączanie funkcji: PlusSteam”

## Wypieki

Produkt	Woda we wgłębieniu komory (ml)	Temperatura (°C)	Czas (min)	Poziom piekarnika	Aksesoria
Biały chleb <sup>1)</sup>	100	180	35 - 40	2	Użyć blachy do pieczenia.
Bułki <sup>1)</sup>	100	200	20 - 25	2	Użyć blachy do pieczenia.
Pizza domowa <sup>1)</sup>	100	230	10 - 20	1	Użyć blachy do pieczenia.
Focaccia <sup>1)</sup>	100	190 - 210	20 - 25	1	Użyć blachy do pieczenia.

Produkt	Woda we wgłębieniu komory (ml)	Temperatura (°C)	Czas (min)	Poziom piekarnika	Akcesoria
Ciastka, babeczki, croissanty <sup>1)</sup>	100	150 - 180	10 - 20	2	Użyć blachy do pieczenia.
Ciasto ze śliwkami, szarlotka, bułki z cynamonem <sup>1)</sup>	100	180	20	2	Użyć foremki do ciasta.

<sup>1)</sup> Przed rozpoczęciem pieczenia należy nagrzewać wstępnie piekarnik przez 5 minut.

### Potrawy mrożone

Produkt	Woda we wgłębieniu komory (ml)	Temperatura (°C)	Czas (min)	Poziom piekarnika	Akcesoria
Pizza mrożona <sup>1)</sup>	150	200 - 210	10 - 20	2	Użyć rusztu.
Croissanty mrożone <sup>1)</sup>	150	160 - 170	25 - 30	2	Użyć blachy do pieczenia.

<sup>1)</sup> Przed rozpoczęciem pieczenia należy nagrzewać wstępnie piekarnik przez 10 minut.

### Ponowne przygotowanie potraw

Produkt	Woda we wgłębieniu komory (ml)	Temperatura (°C)	Czas (min)	Poziom piekarnika	Akcesoria
Biały chleb	100	110	15 - 25	2	Użyć blachy do pieczenia.
Bułki	100	110	10 - 20	2	Użyć blachy do pieczenia.
Pizza domowa	100	110	15 - 25	2	Użyć blachy do pieczenia.
Focaccia	100	110	10 - 20	2	Użyć blachy do pieczenia.
Warzywa	100	110	15 - 25	2	Użyć blachy do pieczenia.
Ryż	100	110	15 - 25	2	Użyć blachy do pieczenia.
Makaron	100	110	15 - 25	2	Użyć blachy do pieczenia.

Produkt	Woda we wgłębieniu komory (ml)	Temperatura (°C)	Czas (min)	Poziom piekarnika	Aksesoria
Mięso	100	110	15 - 25	2	Użyć blachy do pieczenia.

### Pieczenie mięs

Produkt	Woda we wgłębieniu komory (ml)	Temperatura (°C)	Czas (min)	Poziom piekarnika	Aksesoria
Pieczeń wieprzowa	200	180	65 - 80	2	Użyć rusztu z blachą do pieczenia.
Pieczeń wołowa	200	200	50 - 60	2	Użyć rusztu z blachą do pieczenia.
Kurczak	200	210	60 - 80	2	Użyć rusztu z blachą do pieczenia.
Indyk pieczony	200	200	70 - 90	2	Użyć rusztu z blachą do pieczenia.

## 11.7 Pasteryzowanie +



### OSTRZEŻENIE!

Występuje zagrożenie oparzeniem i uszkodzenia urządzenia.

- Należy stosować wyłącznie słoiki do pasteryzowania o tych samych rozmiarach.
- Umieszczać na blasze do pieczenia ciasta nie więcej niż sześć półlitrowych słoików wekowych.
- Napełnić słoiki równomiernie do wysokości 1 cm od góry słoika.

Założyć nakrętki, ale nie dokręcać ich szczelnie.

- Słoiki nie mogą się stykać.
- Wlać 1/2 litra wody do blachy do pieczenia oraz 1/4 wody do wnęki komory, aby zapewnić odpowiedni poziom wilgotności w piekarniku.
- Wybrać funkcję PlusSteam i ustawić odpowiednią temperaturę, korzystając z poniższej tabeli.
- Słoiki można zamknąć hermetycznie tylko, gdy funkcja jest wyłączona.

### Owoce jagodowe

Produkt	Temperatura (°C)	Czas (min)	Poziom piekarnika	Aksesoria
Truskawki / Jagody leśne / Maliny	160	25 - 30	1	Użyć blachy do pieczenia.

**Owoce pestkowe**

Produkt	Temperatura (°C)	Czas (min)	Poziom piekarnika	Akcesoria
Gruszki / Pigwy / Śliwki	160	35 - 40	1	Użyć blachy do pieczenia.

**Miękkie warzywa**

Produkt	Temperatura (°C)	Czas (min)	Poziom piekarnika	Akcesoria
Cukinia / Bakłażan / Cebula / Pomidory	160	30 - 35	1	Użyć blachy do pieczenia.

**Warzywa marynowane**

Produkt	Temperatura (°C)	Czas (min)	Poziom piekarnika	Akcesoria
Marchew / Pikle / Rzepa / Seler	160	35 - 45	1	Użyć blachy do pieczenia.

**11.8 Delikatne pieczenie konwekcyjne  ****suszenie**

Produkt	Temperatura (°C)	Czas (godz.)	Poziom piekarnika	
			1 pozycja	2 pozycje
<b>Warzywa</b>				
Fasola	60 - 70	7 - 9	2	1 / 3
Krążki papryki	60 - 70	10 - 12	2	1 / 3
Warzywa (kwaśne)	60 - 70	9 - 11	2	1 / 3
Krojone grzyby	50 - 60	13 - 15	2	1 / 3
Zioła	40 - 50	3 - 5	2	1 / 3
<b>Owoce</b>				
Półowki śliwek	60 - 70	11 - 13	2	1 / 3
Półowki moreli	60 - 70	9 - 11	2	1 / 3
Krojone jabłka	60 - 70	6 - 8	2	1 / 3
Krojone gruszki	60 - 70	7 - 10	2	1 / 3

**Termoobieg (niska temp.)**

Produkt	Ilość (kg)	Przyrumienianie z każdej strony (min)	Temperatura (°C)	Poziom piekarnika	Czas (min)
<b>Wołowina</b>					
Filet, średnio wypieczony	1.0 - 1.5	2	80 - 100	2	60 - 90
Pieczeń wołowa (średnio wypieczona)	1.5 - 2.0	4	80 - 100	2	160 - 200
<b>Cielęcina</b>					
Filet, lekko wypieczony	1.0 - 1.5	2	80 - 100	2	50 - 90
Karczek, w jednym kawałku	1.5 - 2.0	4	80 - 100	2	100 - 160
Pieczeń cielęca, średnio wypieczona	1.5 - 2.0	4	80 - 100	2	100 - 160
<b>Wieprzowina</b>					
Filet, lekko wypieczony	1.0 - 1.5	2	80 - 100	2	60 - 100
Karczek, w jednym kawałku	1.5 - 2.0	4	80 - 100	2	100 - 160
Pieczeń wieprzowa, średnio wypieczona	1.5 - 2.0	4	80 - 100	2	100 - 160

**11.9 Górna/dolna grzałka ****Pieczenie ciast**

Produkt	Temperatura (°C)	Czas (min)	Poziom piekarnika
Cienkie ciasto	160 - 170	25 - 35	2
Ciasto drożdżowe z jabłkami	170 - 190	45 - 55	3
Ciasto w głębokiej blasze	170 - 180	35 - 45	2
Ciasto z kruszonką	170 - 190	50 - 60	3
Sernik	170 - 190	60 - 70	2
Chleb wiejski	190 - 210	50 - 60	2
Rumuński biszkopt	165 - 175	35 - 45	2



Produkt	Temperatura (°C)	Czas (min)	Poziom piekarnika
Rumuński biszkopt tradycyjny	165 - 175	35 - 45	2
Drożdżówki	180 - 200	15 - 25	2
Rolada biszkoptowa	150 - 170	15 - 25	2
Biszkopt	160 - 170	25 - 35	2
Quiche Lorraine	215 - 225	45 - 55	2

### Pieczenie mięs

Produkt	Temperatura (°C)	Czas (min)	Poziom piekarnika
Kurczak, połówka	210 - 230	35 - 50	2
Pieczone kotlety wieprzowe	190 - 210	30 - 35	3
Ryba, w całości	200 - 220	40 - 70	2

### 11.10 Szybkie grillowanie

Produkt	Temperatura (°C)	Czas (min)	Poziom piekarnika
Kurczak, połówka	230	50 - 60	2
Pieczone kotlety wieprzowe	230	40 - 50	3
Grillowany bekon	250	17 - 25	2
Kiełbaski	250	20 - 30	2
Befszyk: średnio wypieczony	230	25 - 35	2

### 11.11 Turbo grill

Produkt	Temperatura (°C)	Czas (min)	Poziom piekarnika
Kurczak, połówka	200	50 - 60	2
Kurczak	250	55 - 60	2
Skrzydła z kurczaka	230	30 - 40	2
Pieczone kotlety wieprzowe	230	40 - 50	2
Befszyk: dobrze wypieczony	250	35 - 40	2

## 11.12 Pieczenie konwekcyjne

### Pieczenie ciast

Produkt	Temperatura (°C)	Czas (min)	Poziom piekarnika
Nadziewane ciasto drożdżowe	150 - 160	20 - 30	2
Biszkopt królowej Wiktorii	170 - 190	30 - 40	2
Tarta jabłkowa	180 - 200	35 - 45	2
Keks	150 - 160	40 - 50	2
Tort biszkoptowy	170 - 190	50 - 60	2
Beza	110 - 120	30 - 40	2
Zapiekanka ziemniaczana	180 - 200	40 - 50	2
Lasagne	170 - 190	30 - 50	2
Zapiekaný makaron	170 - 190	50 - 60	2
Pizza	190 - 200	25 - 35	2

### Pieczenie mięs

Produkt	Temperatura (°C)	Czas (min)	Poziom piekarnika
Kurczak cały	200 - 220	55 - 65	2
Pieczeń wieprzowa	170 - 180	45 - 50	2

## 11.13 Delikatne pieczenie

### Pieczenie ciast

Produkt	Temperatura (°C)	Czas (min)	Poziom piekarnika
Cienkie ciasto	160 - 170	35 - 40	2
Rolada biszkoptowa	160 - 170	20 - 30	2
Beza	110 - 120	50 - 60	2
Biszkopt	160 - 170	25 - 30	2
Babka piaskowa	160 - 170	25 - 30	2
Pizza	200 - 210	30 - 40	2

**Pieczenie mięs**

Produkt	Temperatura (°C)	Czas (min)	Poziom piekarnika
Kurczak cały	220 - 230	45 - 55	2

**11.14 Termoobieg** **Pieczenie ciast**

Produkt	Temperatura (°C)	Czas (min)	Poziom piekarnika
Cienkie ciasto	140 - 160	40 - 50	1 + 3
Drożdżówki	190 - 210	10 - 20	1 + 3
Beza	100 - 120	55 - 65	1 + 3
Babka piaskowa	150 - 170	20 - 30	1 + 3
Pizza	200 - 220	35 - 45	1 + 3

**11.15 Informacje dla ośrodków przeprowadzających testy**

Produkt	Funkcja	Temperatura (°C)	Aksesoria	Poziom piekarnika	Czas (min)
Małe ciasteczka (16 sztuk na blasze)	Górna/dolna grzałka	170	blacha do pieczenia	3	20 - 30
Małe ciasteczka (16 sztuk na blasze)	Pieczenie konwekcyjne	160	blacha do pieczenia	2	25 - 35
Małe ciasteczka (16 sztuk na blasze)	Termoobieg	160	blacha do pieczenia	1 + 3	30 - 40
Szarlotka (2 formy Ø 20 cm, umieszczone po przekątnej)	Górna/dolna grzałka	185	ruszt	2	70 - 80
Szarlotka (2 formy Ø 20 cm, umieszczone po przekątnej)	Pieczenie konwekcyjne	175	ruszt	2	60 - 70
Biszkopt beztłuszczowy	Górna/dolna grzałka	175	ruszt	2	20 - 30
Biszkopt beztłuszczowy	Pieczenie konwekcyjne	165	ruszt	2	25 - 35

Produkt	Funkcja	Temperatura (°C)	Akcesoria	Poziom piekarnika	Czas (min)
Biszkopt beztłuszczowy	Termoobieg	170	ruszt	1 + 3	35 - 50
Ciasteczka maślane / Paluchy	Pieczenie konwekcyjne	150	blacha do pieczenia	3	25 - 35
Ciasteczka maślane / Paluchy	Termoobieg	150	blacha do pieczenia	1 + 3	25 - 45
Ciasteczka maślane / Paluchy	Górna/dolna grzałka	150	blacha do pieczenia	3	25 - 35
Tosty	Szybkie grillowanie	250	ruszt	3	4 - 6
Burger wołowy	Turbo grill	250	rusz na blasze do grillowania/pieczenia	3	14-16 pierwsza strona; 12-15 druga strona

## 12. PIEKARNIK – KONSERWACJA I CZYSZCZENIE



### OSTRZEŻENIE!

Patrz rozdział dotyczący bezpieczeństwa.

### 12.1 Uwagi dotyczące czyszczenia

- Przód piekarnika należy myć miękką ściereczką zwilżoną ciepłą wodą z dodatkiem łagodnego płynu do mycia naczyń.
- Do czyszczenia powierzchni metalowych należy stosować łagodny środek czyszczący.
- Po każdym użyciu należy oczyścić wnętrze piekarnika. Nagromadzenie się tłuszczu lub resztek potraw może spowodować pożar. Zagrożenie jest większe dla blachy do opiekania.
- Trudne do usunięcia zabrudzenia należy usuwać za pomocą specjalnego środka do czyszczenia piekarników.
- Po każdym użyciu akcesoriów należy wyczyścić je i pozostawić do wyschnięcia. Do czyszczenia należy

użyć miękkiej ściereczki zwilżonej ciepłą wodą z dodatkiem płynu do mycia naczyń.

- Akcesoriów nieprzywierających nie wolno czyścić żrącymi środkami, ostrymi przedmiotami ani myć w zmywarce. Mogłyby one uszkodzić powłokę zapobiegającą przywieraniu.

### 12.2 Urządzenia wykonane ze stali nierdzewnej lub aluminium



Drzwi piekarnika należy czyścić wyłącznie za pomocą wilgotnej ściereczki lub gąbki. Osuszyć miękką ściereczką. Nie należy używać myjek stalowych, kwasów ani produktów ściernych, ponieważ mogą one uszkodzić powierzchnię piekarnika. Panel sterowania piekarnika należy czyścić stosując się do tych samych zaleceń.

## 12.3 Czyszczenie wnętrza komory

Procedura czyszczenia ma na celu usunięcie osadu z kamienia z wnętrza komory po zakończeniu pieczenia parowego.

**i** Zaleca się przeprowadzanie procedury czyszczenia co najmniej po każdym 5-10 cyklach działania funkcji: PlusSteam.

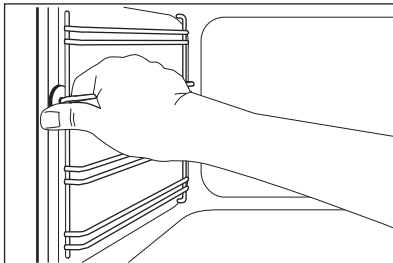
1. Nalać 250 ml białego octu do wnętrza komory w dolnej części piekarnika. Użyć octu maks. 6%, bez dodatku ziół.
2. Zostawić ocet w temperaturze pokojowej na 30 minut, aby rozpuścić osad z kamienia.
3. Wyczyścić wnętrze za pomocą ciepłej wody i miękkiej szmatki.

## 12.4 Wymywanie przewodnic blach

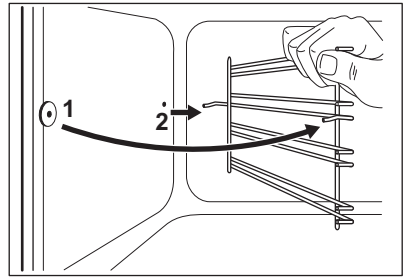
Aby wyczyścić piekarnik, należy wyjąć przewodnic blach.

**! UWAGA!**  
Podczas wymywania przewodnic blach należy zachować ostrożność.

1. Odciągnąć przednią część przewodnic blach od bocznej ścianki.



2. Odciągnąć tylną część przewodnic blach od bocznej ścianki i wyjąć je.




Zamontować akcesoria w odwrotnej kolejności.

## 12.5 Czyszczenie katalityczne

Komora pokryta powłoką katalityczną podlegają samoczyszczeniu. Pochłania ona tłuszcz.

Przed włączeniem czyszczenia katalitycznego:

- Wyjąć wszystkie akcesoria i wyjmowane przewodnic blach.
- Wyczyścić akcesoria piekarnika przy użyciu ciepłej wody z dodatkiem detergentu.
- Wyczyścić wewnętrzną szybę drzwi delikatną szmatką zwilżoną w ciepłej wodzie.

1. Włączyć funkcję .
2. Ustawić maksymalną temperaturę i pozostawić włączony piekarnik na 1 godzinę.
3. Wyłączyć piekarnik.
4. Gdy piekarnik ostygnie, wyczyścić komorę miękką wilgotną szmatką.

Plamy lub odbarwienie powłoki katalitycznej nie mają wpływu na działanie czyszczenia katalitycznego.

## 12.6 Wymywanie i montaż szklanych paneli piekarnika

Wewnętrzne szklane panele można wyjąć w celu wyczyszczenia. Liczba szklanych paneli różni się w zależności od modelu urządzenia.

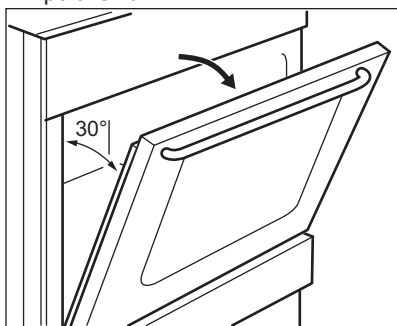
**OSTRZEŻENIE!**

Podczas czyszczenia drzwi piekarnika powinny być lekko uchylone. Całkowicie otwarte drzwi mogą się przypadkowo zamknąć, powodując możliwe uszkodzenia.

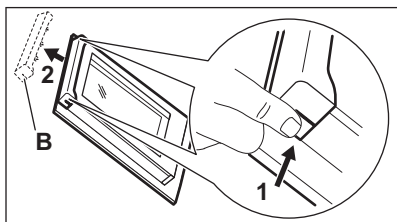
**OSTRZEŻENIE!**

Nie używać urządzenia bez szklanych paneli.

1. Otworzyć drzwi tak, aby kąt ich otwarcia wynosił około 30°. Lekko uchylone drzwi zostaną w tym położeniu.



2. Chwycić z obu stron górną listwę drzwi (B) i nacisnąć do środka, aby zwolnić zatrzaski.



3. Pociągnąć listwę drzwi do przodu, aby ją zdjąć.

**OSTRZEŻENIE!**

Podczas wyjmowania szklanych paneli drzwi piekarnika mogą się zamykać.

4. Przytrzymując szklane panele drzwi przy górnej krawędzi, po kolei wyciągnąć je do góry.

5. Umyć szklany panel wodą z dodatkiem mydła. Ostrożnie wytrzeć szklany panel do sucha.

Po umyciu najpierw włożyć szklane panele, a następnie zamontować drzwi piekarnika. Wykonać powyższe czynności w odwrotnej kolejności. Zamontować najpierw mniejszy panel, a następnie większy.

**UWAGA!**

Nadruk na wewnętrznym szklanym panelu powinien być skierowany ku wewnętrznej stronie drzwi.

**UWAGA!**

Należy sprawdzić, czy po zamontowaniu powierzchnia obramowania szklanego panelu w miejscu nadruku nie jest szorstka w dotyku.

**UWAGA!**

Upewnić się, że wewnętrzny szklany panel został osadzony prawidłowo.

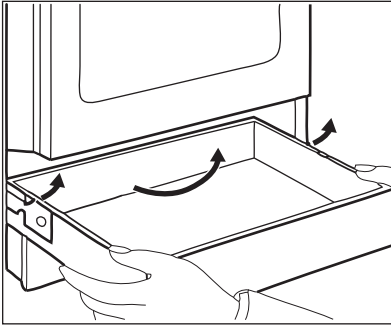
## 12.7 Wyjmowanie szuflady

**OSTRZEŻENIE!**

Nie przechowywać w szufladzie łatwopalnych produktów (takich jak materiały do czyszczenia, torebki foliowe, rękawice kuchenne, papier czy środki do czyszczenia w aerozolu). Podczas używania piekarnika szuflada może stać się gorąca. Występuje zagrożenie pożarem.

Szufladę pod piekarnikiem można wyjąć w celu wyczyszczenia.

1. Wyciągnąć szufladę do oporu.



2. Powoli unieść szufladę.
  3. Całkowicie wyciągnąć szufladę.
- Aby włożyć szufladę, należy wykonać powyższe czynności w odwrotnej kolejności.

## 12.8 Wymiana oświetlenia



### **OSTRZEŻENIE!**

Zagrożenie porażeniem prądem.  
Żarówka może być gorąca.

1. Wyłączyć piekarnik.  
Odczekać, aż piekarnik ostygnie.
2. Odłączyć piekarnik od zasilania.
3. Umieścić szmatkę na dnie komory.

### Tyłne oświetlenie

1. Obrócić szklany klosz, aby go zdjąć.
2. Wyczyścić szklany klosz.
3. Wymienić żarówkę na nową, odpowiednią do piekarnika i odporną na działanie temperatury do 300°C.
4. Zamontować klosz.

# 13. ROZWIĄZYWANIE PROBLEMÓW



### **OSTRZEŻENIE!**


Patrz rozdział dotyczący bezpieczeństwa.

## 13.1 Co zrobić, gdy...

Problem	Prawdopodobna przyczyna	Rozwiązanie
Brak iskry podczas uruchamiania zapalarki.	Płyta grzejna nie jest podłączona do zasilania lub jest podłączona nieprawidłowo.	Sprawdzić, czy płytę grzejną podłączono prawidłowo do zasilania. Patrz schemat połączeń.
	Zadziałał bezpiecznik.	Sprawdzić, czy przyczyną nieprawidłowego działania jest bezpiecznik. Jeżeli nadal będzie dochodzić do wyzwalań bezpiecznika, należy skontaktować się z wykwalifikowanym elektrykiem.
	Pokrywka i korona palnika są prawidłowo ułożone.	Prawidłowo ułożyć pokrywę i koronę palnika.

<b>Problem</b>	<b>Prawdopodobna przyczyna</b>	<b>Rozwiązanie</b>
Płomień gaśnie natychmiast po zapaleniu.	Termopara nie rozgrzała się wystarczająco.	Po zapaleniu się płomienia przytrzymać włączoną zapalarkę do 10 sekund.
Obwód płomienia jest nierówny.	Korona palnika jest zatkana pozostałościami potraw.	Sprawdzić, czy dysza nie jest zablokowana i czy korona palnika jest czysta.
Palniki nie działają.	Brak dopływu gazu.	Sprawdzić przyłącze gazu.
Płomień ma pomarańczową lub żółtą barwę.		Płomień może być pomarańczowy lub żółty w pewnych obszarach palnika. Jest to normalne zjawisko.
Piekarnik nie nagrzewa się.	Piekarnik jest wyłączony.	Włączyć piekarnik.
	Nie wprowadzono niezbędnych ustawień.	Upewnić się, że wprowadzono prawidłowe ustawienia.
	Nie ustawiono aktualnego czasu.	Ustawić aktualny czas.
Nie działa oświetlenie.	Żarówka jest przepalona.	Wymienić żarówkę.
Na potrawach i w komorze piekarnika osiadają para i skropliny.	Potrawa pozostawała za długo w piekarniku.	Nie należy pozostawiać potraw w piekarniku na dłużej niż 15-20 minut po zakończeniu procesu pieczenia.
Potrawy pieką się za długo lub za szybko.	Temperatura jest za niska lub za wysoka.	Dostosować ustawienie temperatury. Postępować zgodnie ze wskazówkami zawartymi w instrukcji obsługi.
Na wyświetlaczu piekarnika widoczne jest wskazanie „0.00” i „LED”.	Wystąpiła przerwa w zasilaniu.	Ponownie ustawić zegar.
Niezadowolający efekt pieczenia z użyciem funkcji PlusSteam.	Nie włączono funkcji PlusSteam.	Patrz „Włączanie funkcji: PlusSteam”.
	Nie napełniono wnętrza komory wodą.	Patrz „Włączanie funkcji: PlusSteam”.
	Nie włączono poprawnie funkcji PlusSteam za pomocą przycisku dodatkowej pary.	Patrz „Włączanie funkcji: PlusSteam”.



Problem	Prawdopodobna przyczyna	Rozwiązanie
Użytkownik chce włączyć funkcję Delikatne pieczenie konwekcyjne, ale wskaźnik przycisku dodatkowej pary jest włączony.	Uruchomiona jest funkcja PlusSteam.	Nacisnąć przycisk dodatkowej pary  aby wyłączyć funkcję PlusSteam.
Woda we wnęce komory nie gotuje się.	Temperatura jest za niska.	Ustawić temperaturę co najmniej 110°C. Patrz rozdział „Wskazówki i porady”.
Woda wypływa z wnęki komory.	Do wnęki komory wlano za dużo wody.	Wyłączyć piekarnik i upewnić się, że urządzenie jest chłodne. Wytrzeć wodę ściereczką lub gąbką. Nalać odpowiednią ilość wody do wnęki komory. Patrz opis danej procedury.

### 13.2 Dane naprawy

Jeżeli rozwiązanie problemu we własnym zakresie nie jest możliwe, należy skontaktować się ze sprzedawcą lub autoryzowanym punktem serwisowym.

Dane niezbędne dla serwisu znajdują się na tabliczce znamionowej. Tabliczka

znamionowa znajduje się na przednim obramowaniu komory urządzenia. Nie usuwać tabliczki znamionowej z komory urządzenia.

#### Zalecamy wpisanie danych w tym miejscu:

Model (MOD.) .....

Numer produktu (PNC) .....

Numer seryjny (S.N.) .....

## 14. INSTALACJA



**OSTRZEŻENIE!**  
Patrz rozdział dotyczący bezpieczeństwa.

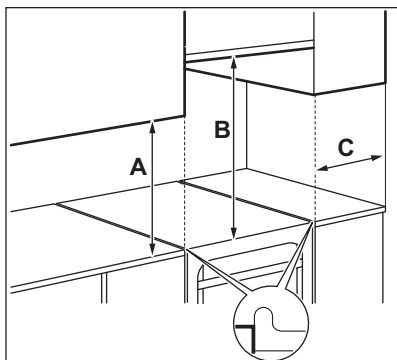


Należy zachować odległość 1 cm między urządzeniem a ścianą z tyłu, aby możliwe było otwarcie pokrywy.

### 14.1 Miejsce instalacji urządzenia

Urządzenie wolnostojące można ustawić obok szafek kuchennych (z jednej lub obu stron) oraz w rogu pomieszczenia.

Minimalne odległości montażowe są podane w tabeli.

**Minimalne odległości**

Wymiar	mm
A	400
B	650

Wymiar	mm
C	150

**14.2 Dane techniczne**

Napięcie	230 V
Częstotliwość	50 Hz
Klasa urządzenia	1

Wymiary	mm
Wysokość	855
Szerokość	500
Głębokość	600

**14.3 Pozostałe dane techniczne**

Kategoria urządzenia:	I12ELs3B/P
Parametry gazu:	G20 (2E) 20 mbar
Opcjonalne parametry gazu:	G2.350 (2ELs) 13 mbar G30 (3B/P) 37 mbar

**14.4 Średnice obejścia**

PALNIK	Ø OBEJŚCIA <sup>1)</sup> 1/100 mm
Mały palnik	25 / 26
Średni palnik	30
Duży palnik	38 / 40

<sup>1)</sup> Typ obejścia zależy od modelu.

**14.5 Palniki do GAZU ZIEMNEGO G2.350 13 mbar**

PALNIK	MOC ZNAMIO- NOWA w kW <sup>1)</sup>	MOC MINIMALNA w kW <sup>1)</sup>	OZNACZENIE DY- SZY 1/100 mm
Duży palnik	2.9 / 2.8	0.72 / 0.75	180
Średni palnik	2.1 / 2.0	0.43 / 0.45	150
Mały palnik	1.0	0.35	105

<sup>1)</sup> Typ obejścia zależy od modelu.

## 14.6 Palniki do GAZU ZIEMNEGO G20 20 mbar

PALNIK	MOC ZNAMIONOWA kW <sup>1)</sup>	MOC MINIMALNA kW <sup>1)</sup>	OZNACZENIE DYSZY 1/100 mm
Duży palnik	3.0	0.72 / 0.75	119
Średni palnik	2.0 / 1.9	0.43 / 0.45	96
Mały palnik	1.0	0.35	70

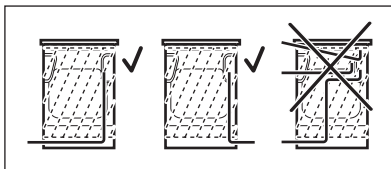
1) Typ obejścia zależy od modelu.

## 14.7 Palniki do GAZU PŁYNNEGO G30 37 mbar

PALNIK	MOC ZNAMIONOWA kW	MOC MINIMALNA kW	OZNACZENIE DYSZY 1/100 mm	PRZEPŁYW ZNAMIONOWY GAZU g/h
Duży palnik	2.7	0.72	77	196
Średni palnik	1.9	0.43	65	138
Mały palnik	0.85	0.35	43	62

### 14.8 Podłączenie do instalacji gazowej

Zastosować połączenia sztywne lub giętki wąż z opłotem ze stali nierdzewnej, zgodnie z obowiązującymi przepisami. Stosując elastyczne węże z opłotem metalowym, należy zadbać o to, aby nie wchodziły one w kontakt z ruchomymi częściami ani nie uległy zgnieceniu.



#### **OSTRZEŻENIE!**

Rura doprowadzająca gaz nie może dotykać części urządzenia pokazanej na ilustracji.

### 14.9 Podłączenie za pomocą elastycznych węży niemetalowych

Jeśli do połączenia jest łatwy dostęp, można użyć węża elastycznego. Wąż elastyczny należy dokładnie przytwierdzić za pomocą zacisków.

Do instalacji należy zawsze używać króćców i uszczeltek. Węża elastycznego można użyć, gdy:

- nie będzie nagrzewany do temperatury przekraczającej 30°C,
  - jego długość nie przekracza 1500 mm,
  - nie ma w żadnym miejscu zwężeń,
  - nie jest zagięty ani ściśnięty,
  - nie styka się z ostrymi krawędziami lub narożnikami,
  - jego stan można łatwo skontrolować.
- Podczas kontroli stanu węża elastycznego upewnij się, że:
- nie jest pęknięty lub rozcięty oraz że nie ma oznak przypalenia na obu końcach oraz na całej długości,
  - materiał nie stwardniał i nadal wykazuje normalną elastyczność,
  - obejmmy mocujące nie są zardzewiałe,

- nie upłynął termin jego trwałości eksploatacyjnej.
- Po stwierdzeniu jednej lub kilku wad nie należy naprawiać węża, lecz go wymienić.



### OSTRZEŻENIE!

Po zakończeniu instalacji należy upewnić się, że uszczelnienie wszystkich złączy węża jest prawidłowe. Do sprawdzenia użyć roztworu mydła, nie płomienia.

Złącze dopływu gazu znajduje się za panelem sterowania.



### OSTRZEŻENIE!

Przed podłączeniem do instalacji gazowej odłączyć urządzenie od zasilania lub wyłączyć bezpiecznik w skrzynce bezpieczników. Zamknąć główny zawór gazu.

## 14.10 Dostosowanie do różnych rodzajów gazu



Dostosowanie urządzenia do spalania dostępnego rodzaju gazu powinno być przeprowadzone wyłącznie przez osobę posiadającą odpowiednie uprawnienia.



Jeśli urządzenie jest przystosowane do zasilania gazem ziemnym, można przestawić je na gaz płynny, stosując odpowiednie dysze. Należy ustawić odpowiedni przepływ gazu.

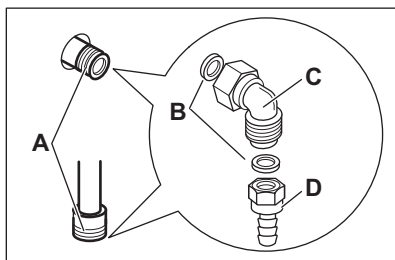


### OSTRZEŻENIE!

Przed wymianą dysz należy ustawić pokrętła regulacji gazu w położeniu wyłączenia. Odłączyć urządzenie od zasilania. Zaczekać, aż urządzenie ostygnie. Występuje zagrożenie skaleczeniem.



Urządzenie jest ustawione na domyślny rodzaj gazu. Podczas zmiany ustawienia należy zawsze stosować uszczelkę.

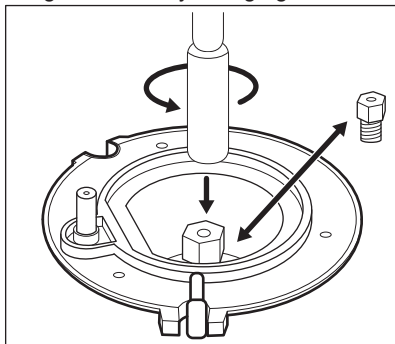


- Punkt przyłączenia gazu (w urządzeniu jest tylko jedno złącze)
- Uszczelka
- Kolanko
- Króciec do podłączenia węża do gazu płynnego

## 14.11 Wymiana dysz płyty grzejnej

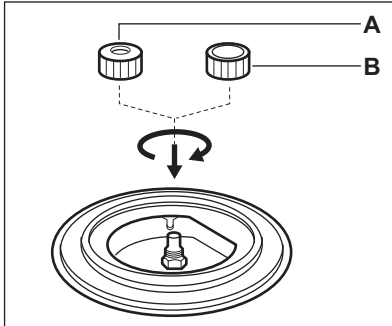
Wymienić dysze w przypadku zmiany rodzaju gazu.

- Zdjąć ruszty nad palnikami.
- Zdjąć pokrywy i głowice palnika.
- Odkręcić dysze kluczem nasadowym 7.
- Wymienić dysze zgodnie z gatunkiem używanego gazu.



- Aby zmienić ustawienie na gaz G110, G120 lub G2.350, do dysz głównych należy przymocować regulator dopływu powietrza.

Średnica regulatora dopływu powietrza	Rodzaj palnika
10 mm (A)	<ul style="list-style-type: none"> <li>• średni</li> <li>• mały</li> </ul>
16 mm (B)	<ul style="list-style-type: none"> <li>• duży</li> </ul>



Dokręcić regulatory dopływu powietrza do oporu.

6. Wymienić tabliczkę znamionową (znajdącą się obok króćca przyłączeniowego gazu) na odpowiednią dla nowego rodzaju gazu.

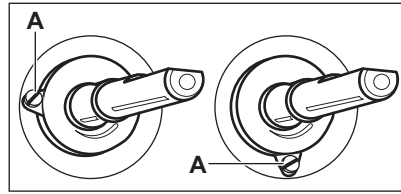


Tabliczka znajduje się w torebce dołączonej do urządzenia.

Jeśli ciśnienie dostarczanego gazu nie jest stałe lub jest inne niż wymagane, należy zainstalować odpowiedni reduktor ciśnienia na rurze doprowadzającej gaz.

## 14.12 Ustawianie minimalnego poziomu gazu w palniku płyty grzejnej

1. Odłączyć urządzenie od źródła zasilania.
2. Zdemontować pokrętło płyty grzejnej. Jeśli nie ma dostępu do śruby regulacyjnej obejścia, zdjąć panel sterowania przed rozpoczęciem regulacji.
3. Małym, płaskim śrubokrętem ustawić śrubę regulacyjną A. Położenie śruby regulacyjnej A zależy od modelu.



## Zmiana z gazu ziemnego na gaz płynny

1. Dokręcić śrubę regulacyjną do oporu.
2. Ponownie założyć pokrętło.

## Zmiana z gazu płynnego na gaz ziemny

1. Odkręcić śrubę regulacyjną obejścia A o około jeden obrót.
2. Założyć pokrętło płyty grzejnej.
3. Podłączyć urządzenie do zasilania.

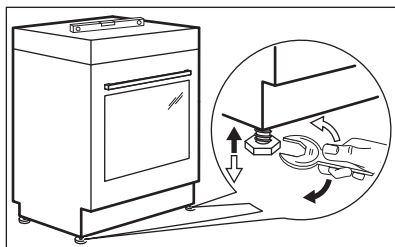


### OSTRZEŻENIE!

Wtyczkę urządzenia można podłączyć do gniazda elektrycznego dopiero wtedy, gdy wszystkie części zostaną zamontowane na swoich miejscach. Występuje zagrożenie skałeczeniem.

4. Zapalić palnik. Patrz rozdział „Płyta grzejna – codzienna eksploatacja”.
5. Ustawić pokrętło płyty grzejnej w pozycji minimalnego płomienia.
6. Ponownie zdjąć pokrętło płyty grzejnej.
7. Powoli dokręcać śrubę regulacyjną obejścia, aż płomień osiągnie minimalną wysokość i będzie stabilny.
8. Założyć pokrętło płyty grzejnej.

### 14.13 Poziomowanie urządzenia



W celu ustawienia górnej powierzchni urządzenia na równi z przylegającymi powierzchniami należy użyć regulowanych nóżek umieszczonych na dole urządzenia.

### 14.14 Zabezpieczenie przed przechyleniem

Przed zamocowaniem zabezpieczenia przed przechyleniem należy ustalić odpowiednią wysokość i miejsce ustawienia urządzenia.



#### **UWAGA!**

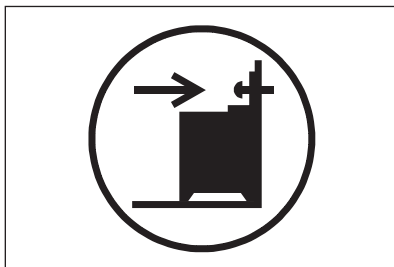
Zamontować zabezpieczenie na odpowiedniej wysokości.



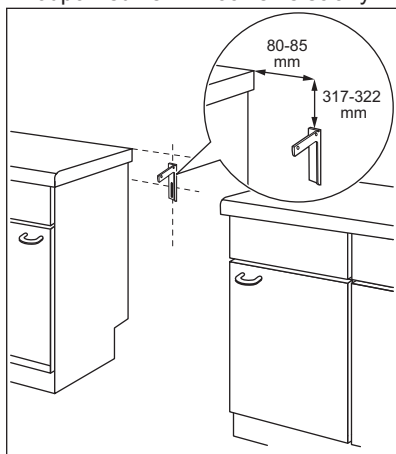
Sprawdzić, czy powierzchnia za urządzeniem jest gładka.

Konieczne jest zamontowanie zabezpieczenia przed przechyleniem. W przeciwnym razie urządzenie może się przechylić.

To urządzenie oznaczono przedstawionym na ilustracji symbolem (jeśli dotyczy), który przypomina o konieczności zainstalowania zabezpieczenia przed przechyleniem.



1. Zamocować zabezpieczenie przed przechyleniem w odległości 317-322 mm poniżej górnej powierzchni urządzenia i 80-85 mm od bocznej krawędzi urządzenia, wykorzystując okrągły otwór we wsporniku. Przykręcić wspornik do stabilnego materiału lub zastosować odpowiednie wzmocnienie ściany.



2. Specjalny otwór znajduje się po lewej stronie z tyłu urządzenia. Unieść przód urządzenia i umieścić je pośrodku przestrzeni między szafkami. Jeśli przestrzeń między

szafkami jest większa niż szerokość urządzenia, należy dokonać regulacji bocznych odległości, aby wyśrodkować urządzenie.

- i** Po zmianie położenia kuchenki należy odpowiednio zmienić ustawienie zabezpieczenia przed przewróceniem.

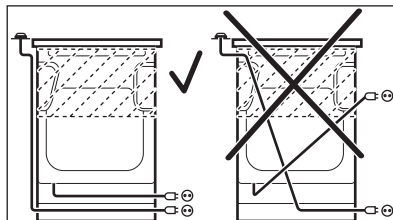
- !** **UWAGA!** Jeśli przestrzeń między szafkami jest większa niż szerokość urządzenia, należy dokonać regulacji bocznych odległości, aby wyśrodkować urządzenie.

Urządzenie wyposażono w przewód zasilający oraz wtyczkę.



**OSTRZEŻENIE!**

Przewód zasilający nie może dotykać części urządzenia zaciemnionej na ilustracji.



## 14.15 Instalacja elektryczna

- !** **OSTRZEŻENIE!** Producent nie ponosi odpowiedzialności za nieprzestrzeganie zaleceń dotyczących bezpieczeństwa, które zawarto w rozdziałach poświęconych bezpieczeństwu.

## 15. EFEKTYWNOŚĆ ENERGETYCZNA

### 15.1 Informacje dotyczące płyty grzejnej zgodnie z normą UE 66/2014

Oznaczenie modelu	EKK54957OX	
Typ płyty grzejnej	Płyta grzejna w kuchenice wolnostojącej	
Liczba palników gazowych	4	
Sprawność energetyczna na palnik (EE gas burner)	Lewy tylny – mały	nie dotyczy
	Prawy tylny – średni	55.0%
	Prawy przedni – średni	55.0%
	Lewy przedni – duży	53.0%
Sprawność energetyczna płyty gazowej (EE gas hob)	54.3%	

EN 30-2-1: Domowe urządzenia do gotowania i pieczenia spalające gaz – Część 2-1: Racjonalne zużycie energii – Postanowienia ogólne

## 15.2 Płyta grzejna – oszczędzanie energii

Stosowanie się do poniższych wskazówek pozwoli oszczędzać energię podczas codziennej eksploatacji.

- Należy podgrzewać tylko tyle wody, ile jest potrzebne.
- W miarę możliwości należy zawsze przykrywać naczynia pokrywką.
- Przed użyciem palników i rusztów nad palnikami należy upewnić się, że są one prawidłowo zamontowane.
- Dno naczynia powinno mieć średnicę dostosowaną do wielkości palnika.
- Naczynia należy stawiać bezpośrednio nad środkiem palnika.
- Kiedy ciecz zacznie wrzeć, zmniejszyć płomień i gotować powoli.
- Jeśli to możliwe, używać szybkowaru. Należy zapoznać się z jego instrukcją.

## 15.3 Etykieta produktu i informacje dotyczące piekarników zgodnie z normą UE 65-66/2014

Nazwa dostawcy	Electrolux
Oznaczenie modelu	EKK54957OX
Wskaźnik efektywności energetycznej	96.2
Klasa efektywności energetycznej	A
Zużycie energii przy standardowym obciążeniu w trybie tradycyjnym	0,84 kWh/cykl
Zużycie energii przy standardowym obciążeniu w trybie z termoobiegiem	0,76 kWh/cykl
Liczba komór	1
Źródło ciepła	Zasilanie elektryczne
Pojemność	58 l
Typ piekarnika	Piekarnik w kuchence wolnostojącej
Masa	44.0 kg

EN 60350-1 – Elektryczny sprzęt do gotowania do użytku domowego – Część 1: Elektryczne kuchnie, piekarniki, piekarniki parowe i opiekacze – Metody badań cech funkcjonalnych.

## 15.4 Piekarnik – Oszczędzanie energii



Piekarnik wyposażono w funkcje umożliwiające oszczędzanie energii podczas codziennego pieczenia.

### Ogólne porady

Należy sprawdzić, czy podczas pracy urządzenia drzwi piekarnika są prawidłowo zamknięte. Nie otwierać drzwi zbyt często podczas pieczenia. Utrzymywać uszczelkę drzwi w czystości i upewnić się, że jest prawidłowo przymocowana.

Korzystanie z metalowych naczyń pozwala oszczędzać energię.

Jeśli to możliwe, nie należy wstępnie nagrzewać piekarnika przed umieszczeniem w nim potrawy.



Podczas pieczenia trwającego ponad 30 minut należy zmniejszyć temperaturę do minimum na ostatnie 3-10 minut pieczenia (odpowiednio do czasu pieczenia). Ciepło resztkowe zgromadzone w piekarniku pozwoli dokończyć pieczenie.

Używać ciepła resztkowego do podgrzewania innych potraw.

Przygotowując kilka potraw, należy w miarę możliwości skracać przerwy między ich pieczeniem.


### **Pieczenie z termoobiegiem**


Jeśli to możliwe, w celu oszczędzania energii należy korzystać z funkcji termoobiegu.

### **Podtrzymywanie temperatury potraw**

Wybrać najniższe możliwe ustawienie temperatury, aby wykorzystać ciepło resztkowe i podtrzymać temperaturę potrawy.

## 16. OCHRONA ŚRODOWISKA

Materiały oznaczone symbolem  należy poddać utylizacji. Opakowanie urządzenia włożyć do odpowiedniego pojemnika w celu przeprowadzenia recyklingu. Należy zadbać o ponowne przetwarzanie odpadów urządzeń elektrycznych i elektronicznych, aby chronić środowisko naturalne oraz

ludzkie zdrowie. Nie wolno wyrzucać urządzeń oznaczonych symbolem  razem z odpadami domowymi. Należy zwrócić produkt do miejscowego punktu ponownego przetwarzania lub skontaktować się z odpowiednimi władzami miejskimi.





[www.electrolux.com/shop](http://www.electrolux.com/shop)



867342249-A-012018

