

A black and white artistic photograph of water splashing, creating a dynamic and textured background. The water droplets are captured in mid-air, creating a sense of movement and freshness. The lighting highlights the individual droplets and the overall spray, giving it a soft, ethereal quality.

# Pralka automatyczna

## Instrukcja obsługi

WD9\*N7\*\*\*\*

**SAMSUNG**

# Spis treści

---

<b>Zasady bezpieczeństwa</b>	<b>4</b>
Co trzeba wiedzieć o instrukcjach bezpieczeństwa	4
Ważne symbole ostrzegawcze	4
Ważne ostrzeżenia	5
Instrukcje dotyczące znaku WEEE	15
<b>Instalacja</b>	<b>16</b>
Elementy składowe	16
Wymagania dotyczące instalacji	18
Instalacja krok po kroku	20
<b>Przed rozpoczęciem</b>	<b>28</b>
Ustawienia początkowe	28
Wskazówki dotyczące prania	28
Dozownik detergentów	31
<b>Obsługa</b>	<b>34</b>
Panel sterowania	34
Rozpoczęcie pracy w prostych krokach	36
Tylko suszenie prania	37
Opis programów	38
Funkcje specjalne	42
Ustawienia	44
Korzystanie z programu suszenia	45
SmartThings	46
<b>Utrzymanie i konserwacja</b>	<b>50</b>
Eco czyszczenie bębna 	50
Smart Check 	51
Awaryjne spuszczenie wody	52
Czyszczenie	53
<b>Utrzymanie i konserwacja</b>	<b>57</b>
Uruchamianie po zamarznięciu	57
Zabezpieczenie przed dłuższym czasem nieużytkowania	57

---

<b>Rozwiązywanie problemów</b>	<b>58</b>
Punkty kontrolne	58
Kody informacyjne	63
Tabela konserwacji tkanin	66
Ochrona środowiska	67
Dokumentacja techniczna	68



# Zasady bezpieczeństwa

Gratulujemy zakupu nowej pralki Samsung. Niniejsza instrukcja zawiera ważne informacje dotyczące instalacji, użytkowania i konserwacji tego urządzenia. Przeczytanie niniejszej instrukcji pozwoli w pełni wykorzystać zalety i funkcje pralki.

## Co trzeba wiedzieć o instrukcjach bezpieczeństwa

Zapoznaj się dokładnie z niniejszą instrukcją. Pozwoli to na bezpieczną i wydajną obsługę wielu funkcji Twojego nowego urządzenia. Schowaj instrukcję tak, aby była blisko urządzenia. Pozwoli to skorzystać z niej w przyszłości. Używaj urządzenia tylko zgodnie z jego zamierzonym przeznaczeniem opisanym w niniejszej instrukcji obsługi.

Ostrzeżenia i ważne instrukcje dotyczące bezpieczeństwa umieszczone w tej instrukcji nie obejmują wszystkich warunków i sytuacji, z którymi może zetknąć się użytkownik.

Podczas montażu, konserwacji i obsługi pralki użytkownik powinien zachować ostrożność i kierować się zdrowym rozsądkiem.

Ponieważ przedstawiona instrukcja obsługi dotyczy różnych modeli, funkcje Twojej pralki mogą się nieznacznie różnić od tych opisanych w niniejszej instrukcji. Dodatkowo, nie wszystkie znaki ostrzegawcze mogą mieć zastosowanie. W przypadku jakichkolwiek pytań lub uwag, skontaktuj się z najbliższym centrum serwisowym lub uzyskaj pomoc i informacje online na stronie [www.samsung.com](http://www.samsung.com).

## Ważne symbole ostrzegawcze

Znaczenie symboli używanych w tej instrukcji obsługi:

### **OSTRZEŻENIE**

Zagrożenia lub niebezpieczne czynności, które mogą prowadzić do **poważnego kalectwa, śmierci i/lub zniszczeń mienia**.

### **PRZESTROGA**

Zagrożenia lub niebezpieczne czynności, które mogą prowadzić do **obrażeń lub uszkodzenia mienia**.

### **UWAGA**

Oznacza ryzyko odniesienia obrażeń lub uszkodzenia sprzętu.

### **Zapoznaj się z instrukcją**



Oznaczenia te służą temu, aby zapobiec obrażeniom użytkownika i innych osób.

Należy ich bezwzględnie przestrzegać.

Po przeczytaniu niniejszej instrukcji należy zachować ją na przyszłość.

Należy przeczytać wszystkie instrukcje przed rozpoczęciem korzystania z urządzenia.

Jak w przypadku każdego innego urządzenia zasilanego elektrycznością i posiadającego części ruchome, istnieją potencjalne zagrożenia użytkownika. Aby zapewnić bezpieczeństwo w czasie korzystania z urządzenia, należy zaznajomić się z jego zasadami działania i zachować odpowiednią ostrożność podczas obsługi.

## Ważne ostrzeżenia

### **OSTRZEŻENIE**

Aby ograniczyć ryzyko pożaru, porażenia prądem lub odniesienia obrażeń podczas korzystania z urządzenia, należy zastosować się do poniższych wskazówek:

- 1.** Osoby o ograniczonej sprawności fizycznej, sensorycznej lub umysłowej, bądź o niedostatecznym doświadczeniu i wiedzy (np. dzieci) nie powinny korzystać z urządzenia bez nadzoru lub przeszkolenia w zakresie obsługi przez inną osobę odpowiedzialną za ich bezpieczeństwo.
- 2. Do użycia w Europie:** To urządzenie może być obsługiwane przez dzieci od lat 8 i osoby o ograniczonej sprawności fizycznej, sensorycznej lub umysłowej bądź o niedostatecznym doświadczeniu i wiedzy pod odpowiednim nadzorem lub po ich uprzednim przeszkoleniu w zakresie bezpiecznej obsługi urządzenia i po wyjaśnieniu ryzyka związanego z niewłaściwym korzystaniem z urządzenia. Nie wolno pozwalać dzieciom bawić się urządzeniem. Dzieci nie mogą samodzielnie czyścić ani naprawiać urządzenia.
- 3.** Nie wolno dopuścić, by dzieci bawiły się urządzeniem.
- 4.** Jeśli przewód zasilania jest uszkodzony, powinien zostać wymieniony przez producenta, przedstawiciela serwisu lub podobnie wykwalifikowaną osobę, aby zapobiec niebezpieczeństwu.



# Zasady bezpieczeństwa

---

5. Należy użyć nowego zestawu węży dołączonych do urządzenia. Nie używać starych węży.
6. W przypadku urządzeń z otworami wentylacyjnymi w podstawie dywan nie może zasłaniać tych otworów.
7. **Do użycia w Europie:** Obecność dzieci poniżej 3 lat w pobliżu urządzenia jest dopuszczalna tylko w przypadku stałego nadzoru.

## PRZESTROGA

8. W celu uniknięcia niebezpieczeństwa spowodowanego przypadkowym zerowaniem zabezpieczenia termicznego nie należy zasilać urządzenia przez układ z zewnętrznym wyłącznikiem, takim jak programator czasowy, ani w sieci, w której prąd jest regularnie wyłączany przez dostawcę.
9. Suszarki bębnowej nie należy używać do suszenia za pomocą przemysłowych środków chemicznych.
10. Filtr włókien należy czyścić regularnie (jeśli dotyczy).
11. Nie dopuszczać, aby włókna gromadziły się w suszarce. (Nie dotyczy urządzeń podłączonych do wentylacji na zewnątrz budynku)
12. Należy zapewnić odpowiednią wentylację, aby zapobiec wstecznemu przepływowi do pomieszczenia gazów z urządzeń spalających inne paliwa, w tym z otwartych kominków.
13. Nie suszyć w suszarce niewypranej odzieży.
14. Przed suszeniem w suszarce bębnowej odzieży zanieczyszczonej substancjami, takimi jak: olej jadalny, aceton, alkohol, benzyna, nafta, odplamiacze, terpentyna, woski lub środki do usuwania wosku, należy ją wyprać w gorącej wodzie z dodatkową ilością detergentu.



15. Nie należy suszyć w suszarce przedmiotów z gumy piankowej (lub lateksu), czepków kąpielowych, odzieży wodoodpornej, tkanin powlekanych gumą ani odzieży i poduszek wypełnionych gąbką.
16. Zmiękczaczy do tkanin i podobnych produktów należy używać zgodnie z zaleceniami producenta.
17. Końcowa część cyklu suszenia odbywa się bez udziału ciepła (cykl chłodzenia), w celu zapewnienia, że suszone rzeczy nie ulegną uszkodzeniu pod wpływem temperatury.
18. Wyjąć wszystkie przedmioty z kieszeni, np. zapalniczki lub zapałki.

### **OSTRZEŻENIE**

19. Nigdy nie wyłączać suszarki przed zakończeniem cyklu. W przeciwnym wypadku należy szybko wyjąć rzeczy i rozwiesić je, aby umożliwić rozproszenie ciepła.
20. Odprowadzanego powietrza nie wolno kierować do kanału używanego do odprowadzania spalin powstałych w wyniku spalania gazu lub innych paliw.
21. Urządzenia nie wolno instalować za drzwiami zatrzasakującymi się, przesuwными lub z zawiasami umieszczonymi po przeciwnej stronie urządzenia w taki sposób, że pełne otwarcie drzwi suszarki jest ograniczone.
22. **OSTRZEŻENIE:** Urządzenie nie może być zasilane przez zewnętrzne urządzenie przełączające, takie jak timer lub podłączone do obwodu, który jest regularnie włączany i wyłączany przez program usługowy.



# Zasady bezpieczeństwa

## Krytyczne ostrzeżenia dotyczące montażu

### OSTRZEŻENIE

Instalacja urządzenia powinna być wykonana przez wykwalifikowanego technika lub pracownika serwisu.

- W przeciwnym razie może dojść do porażenia prądem, pożaru, wybuchu, problemów z produktem lub obrażeń ciała.

Urządzenie jest ciężkie, dlatego należy zachować ostrożność przy jego podnoszeniu.

Wtyczkę należy wkładać do gniazda spełniającego lokalne przepisy dotyczące instalacji elektrycznych. Gniazdo powinno być przeznaczone tylko do tego urządzenia. Nie używać przedłużaczy.

- Współdzielenie gniazda z innymi urządzeniami za pomocą listwy zasilającej lub przedłużacza przewodu zasilającego może spowodować porażenie prądem lub pożar.
- Należy upewnić się, że napięcie, częstotliwość i natężenie prądu są takie same, jak w specyfikacji produktu. W przeciwnym wypadku może dojść do porażenia prądem elektrycznym lub pożaru. Zdecydowanie wciśnij wtyczkę do gniazdka ściennego.

Z bolców i styków wtyczki zasilania należy regularnie usuwać suchą szmatką wszystkie obce substancje, takie jak kurz czy wodę.

- Odłącz wtyczkę i przetrzyj ją suchą szmatką.
- W przeciwnym wypadku może dojść do porażenia prądem elektrycznym lub pożaru.

Wtyczkę należy włożyć do gniazdka w taki sposób, aby przewód biegł w kierunku podłogi.

- Podłączenie wtyczki do gniazdka w przeciwnym kierunku może uszkodzić kable elektryczne w przewodzie i spowodować porażenie prądem lub pożar.

Opakowania należy przechowywać w miejscu niedostępnym dla dzieci, ponieważ mogą być dla nich niebezpieczne.

- Nałożenie przez dziecko worka na głowę może doprowadzić do uduszenia. Gdy urządzenie, wtyczka lub kabel zasilania są uszkodzone, należy skontaktować się z najbliższym punktem serwisowym.

Urządzenie musi być prawidłowo uziemione.

Nie wolno uziemiać urządzenia do rury gazowej, rury wodociągowej z tworzyw sztucznych lub linii telefonicznej.

- Może to spowodować porażenie prądem, pożar, wybuch, problemy z produktem lub obrażenia ciała.
- Nigdy nie wolno podłączać kabla zasilającego do gniazda, które nie jest prawidłowo uziemione. Zawsze należy upewnić się, że uziemienie jest to zgodne z przepisami lokalnym i krajowym.

Nie wolno instalować urządzenia w pobliżu grzejnika lub materiałów łatwopalnych.

Nie wolno instalować urządzenia w miejscach wilgotnych, zatuszczonych lub zakurzonych i w miejscach wystawionym na bezpośrednie działanie promieni słonecznych lub wody (kroplel deszczu).





Nie wolno umieszczać produktu w miejscu o niskiej temperaturze.

- Mróz może spowodować pęknięcie rur.

Nie wolno umieszczać produktu w miejscu, w którym może wyciekać gaz.

- Może to spowodować porażenie prądem lub pożar.

Nie wolno używać transformatora prądu.

- Może to spowodować porażenie prądem lub pożar.

Nie wolno używać uszkodzonych wtyczek, przewodów zasilających lub poluzowanych gniazd.

- Może to spowodować porażenie prądem lub pożar.

Nie wolno ciągnąć za przewód zasilający lub nadmiernie go wyginać.

Nie wolno wyginać lub wiązać przewodu zasilającego.

Nie wolno zawieszać przewodu zasilającego na metalowych obiektach, kłască ciężkich przedmiotów na przewodzie zasilającym, kłască przewód zasilający między obiektami, lub wciskać go do miejsca za urządzeniem.

- Może to spowodować porażenie prądem lub pożar.

Nie wolno odłączać wtyczki zasilania, pociągając za sam kabel.

- Kabel zasilający należy odłączać przytrzymując go za wtyczkę.
- W przeciwnym wypadku może dojść do porażenia prądem elektrycznym lub pożaru.

Urządzenie należy ustawić w taki sposób, aby wtyczka zasilająca, zawory wody oraz rury spustowe były dostępne.

## Przestrogi dotyczące instalacji

### PRZESTROGA

Umieszczenie urządzenia powinno zapewniać łatwy dostęp do źródła zasilania.

- W przeciwnym wypadku może dojść do porażenia prądem elektrycznym lub pożaru z powodu przebieć prądu.

Urządzenie należy umieścić na solidnym i równym podłożu zdolnym do utrzymania jego wagi.

- W przeciwnym wypadku może dojść do nadmiernych wibracji, poruszania się urządzenia, hałasu i problemów z urządzeniem.



# Zasady bezpieczeństwa

## Krytyczne ostrzeżenia dotyczące użytkowania

### OSTRZEŻENIE

Gdy urządzenie zostanie zalane, należy zamknąć dopływ wody, wyłączyć zasilanie i skontaktować się z najbliższym punktem serwisowym.

- Nie dotykać wtyczki ani przewodu zasilającego wilgotnymi rękami.
- W przeciwnym wypadku może dojść do porażenia prądem elektrycznym.

Gdy z urządzenia dobiegają dziwne hałasy, czuć dziwny zapach lub wydobywa się z niego dym, należy natychmiast odłączyć zasilanie i skontaktować się z najbliższym punktem serwisowym.

- W przeciwnym wypadku może dojść do porażenia prądem elektrycznym lub pożaru.

W przypadku wycieku gazu (np. propanu, LPG itp.) należy natychmiast przewietrzyć pomieszczenie, nie dotykając wtyczki zasilania. Nie wolno dotykać urządzenia lub wtyczki zasilania.

- Nie wolno używać wentylatora.
- Iskra może spowodować wybuch lub pożar.

Nie wolno pozwalać dzieciom bawić się na pralce. Dodatkowo w przypadku pozbywania się urządzenia należy usunąć dźwignię drzwiczek pralki.

- Dziecko uwięzione wewnątrz urządzenia może umrzeć w wyniku uduszenia.

Przed użyciem pralki należy upewnić się, czy elementy opakowania (gąbki, styropian) przymocowane do spodu pralki zostały usunięte.

Nie wolno prać przedmiotów zanieczyszczonych benzyną, naftą, benzenem, rozcieńczalnikiem do farb, alkoholem lub innymi substancjami łatwopalnymi i wybuchowymi.

- Może to spowodować porażenie prądem, pożar lub wybuch.

Nie wolno otwierać drzwiczek pralki podczas pracy (z uwagi na wysoką temperaturę podczas prania, suszenia lub wirowania).

- Woda wyływająca z pralki może spowodować oparzenia lub sprawić, że podłoga stanie się śliska. Może to doprowadzić do obrażeń.
- Otwarcie drzwiczek siłą może spowodować uszkodzenie produktu lub obrażenia ciała.

Nie wolno wkładać ręki pod pralkę, gdy urządzenie pracuje.

- Może to doprowadzić do obrażeń.

Nie dotykać wtyczki ani przewodu zasilającego wilgotnymi rękami.

- Może to spowodować porażenie prądem.

Nie wolno wyłączać urządzenia przez odłączenie wtyczki zasilania, gdy urządzenie pracuje.

- Ponowne podłączenie wtyczki do gniazda może spowodować iskrę oraz porażenie prądem lub pożar.

Nie wolno zezwalać dzieciom ani osobom o ograniczonej sprawności na używanie pralki bez odpowiedniego nadzoru. Nie wolno pozwalać dzieciom na wchodzenie do urządzenia lub wspinanie się na nie.

- Może to spowodować porażenie prądem, poparzenie lub obrażenia ciała.



Nie wkładać ręki lub metalowych przedmiotów pod pracującą pralkę.

- Może to doprowadzić do obrażeń.

Nie wolno odłączać urządzenia od zasilania, ciągnąc za przewód. Zawsze należy pewnie chwycić wtyczkę i wyciągać ją z gniazdka prostym ruchem.

- Uszkodzenie przewodu zasilającego może spowodować spięcie, pożar i/lub porażenie prądem elektrycznym.

Nie wolno próbować samodzielnie naprawiać, rozbierać lub modyfikować urządzenia.

- Nie wolno stosować bezpieczników innych niż standardowe (np. miedzianych, z drutu stalowego itd.).
- W razie konieczności naprawy lub ponownej instalacji urządzenia należy skontaktować się z najbliższym punktem serwisowym.
- W przeciwnym razie może dojść do porażenia prądem, pożaru, problemów z produktem lub obrażeń ciała.

Gdy wąż doprowadzający wodę z kranu poluzuje się i zaleje urządzenie, należy odłączyć wtyczkę zasilania.

- W przeciwnym wypadku może dojść do porażenia prądem elektrycznym lub pożaru.

Gdy urządzenie nie jest używane przez dłuższy czas lub w czasie burzy należy odłączyć wtyczkę.

- W przeciwnym wypadku może dojść do porażenia prądem elektrycznym lub pożaru.

Jeśli do wnętrza urządzenia dostanie się jakaś substancja, odłącz urządzenie od gniazda zasilania i skontaktuj się z najbliższym punktem obsługi klienta firmy Samsung.

- Może to spowodować porażenie prądem lub pożar.

Nie wolno pozwalać dzieciom (ani zwierzętom) bawić się w pralce lub na pralce. Trudno jest otworzyć drzwiczki pralki od wewnątrz i uwięzione w środku dzieci mogą ulec poważnym obrażeniom.

## Przestrogi dotyczące użytkowania

### PRZESTROGA

Gdy pralka jest zanieczyszczona przez obce substancje, takie jak detergenty, kurz, resztki pożywienia itd., należy odłączyć wtyczkę z gniazda i wyczyścić pralkę wilgotną, miękką ściereczką.

- W przeciwnym wypadku może dojść do odbarwień, odkształceń, zniszczeń lub powstawania rdzy.

Pod wpływem silnego uderzenia przednia szyba może pęknąć. Należy zachować ostrożność podczas używania pralki.

- Pęknięta szyba może doprowadzić do obrażeń.



# Zasady bezpieczeństwa

Po awarii doprowadzenia wody lub przy ponownym połączeniu węża doprowadzającego wodę należy powoli otwierać kran.

Po długim okresie nieużywania pralki należy powoli otwierać kran.

- Ciśnienie powietrza w wężu doprowadzającym wodę lub rurze z wodą może spowodować uszkodzenie części urządzenia lub wyciek wody.

Jeśli podczas operacji odprowadzania wody dojdzie do awarii, należy sprawdzić, czy istnieje problem z odprowadzaniem wody.

- Używanie pralki zalanej wodą z powodu awarii odprowadzania wody grozi porażeniem prądem elektrycznym lub pożarem.

Pranie należy całkowicie umieścić w pralce, tak aby nie zablokowało się w drzwiczkach.

- Zablokowanie prania w drzwiczkach może spowodować zniszczenie prania, uszkodzenie pralki lub wyciek wody.

Gdy pralka nie jest używana, należy zakręcić dopływ wody.

Należy upewnić się, że śruby w wężu doprowadzającym wodę są prawidłowo dokręcone.

- W przeciwnym wypadku może dojść do uszkodzeń mienia lub obrażeń ciała.

Upewnij się, że gumowa uszczelka i przednie szklane drzwiczki nie są zanieczyszczone obcymi substancjami (np. odpadami, nitkami, włosami itp.).

- Pralka może przeciekać, jeśli obca substancja znajdzie się w drzwiczkach lub gdy drzwiczki nie są całkowicie zamknięte.

Przed użyciem produktu otwórz kran i sprawdź, czy złącze węża doprowadzającego wodę jest mocno dokręcone i czy nie dochodzi do wyciekania wody.

- Jeśli śruby węża doprowadzającego wodę są poluzowane, może dojść do wyciekania wody.

Zakupiony produkt jest przeznaczony wyłącznie do użytku domowego.

Korzystanie z niego do celów biznesowych stanowi przykład niewłaściwego użycia. W takim przypadku produkt nie będzie objęty standardową gwarancją dostarczaną przez firmę Samsung, zaś firma Samsung nie będzie odpowiedzialna za usterki lub uszkodzenia spowodowane niewłaściwym użyciem.

Nie wolno stawiać na urządzeniu lub kłaść na nim przedmiotów (takich jak pranie, zapalone świece lub papierosy, naczynia, środki chemiczne, przedmioty metalowe itd).

- Może to spowodować porażenie prądem, pożar, problemy z produktem lub obrażenia ciała.

Nie wolno rozpylać na powierzchni urządzenia substancji lotnych, takich jak środek owadobójczy.

- Nie tylko są one szkodliwe dla ludzi, ale mogą również spowodować porażenie prądem, pożar lub problemy z produktem.

W pobliżu pralki nie wolno umieszczać obiektów, które generują pola elektromagnetyczne.

- Może to doprowadzić do awarii i obrażeń ciała.



Woda odprowadzana podczas prania w wysokich temperaturach lub suszenia jest gorąca. Nie wolno jej dotykać.

- Może to doprowadzić do oparzeń lub obrażeń ciała.

Nie wolno prać, wirować lub suszyć siedzisk, mat lub ubrań wodoodpornych (\*), chyba że urządzenie ma specjalny cykl do prania tego typu rzeczy.

(\*): Pościel wełniana, peleryny przeciwdeszczowe, kamizelki rybackie, spodnie narciarskie, śpiwory, pieluchy, dresy oraz pokrywy rowerów, motocykli, samochodów itp.

- W urządzeniu nie wolno prać grubych ani twardych mat, nawet jeśli na metce jest umieszczony znak prania w pralce. Ze względu na anormalne wibracje może to prowadzić do obrażeń ciała lub uszkodzeń pralki, ścian, podłogi lub ubrania.
- W urządzeniu nie wolno prać dywaników ani wycieraczek z gumowym spodem. Gumowa powłoka może odkleić się od spodu dywanika i przykleić do wnętrza bębna pralki, powodując awarię pralki, taką jak nieprawidłowe odprowadzanie wody.

Nie wolno obsługiwać pralki przy wyjętym dozowniku detergentów.

- Może to spowodować porażenie prądem lub pożar w wyniku wycieku wody.

Nie wolno dotykać wnętrza bębna w trakcie lub tuż po suszeniu. Jest on wówczas gorący.

- Może to doprowadzić do obrażeń.

Nie wolno wkładać rąk do dozownika detergentów.

- Niezastosowanie się do tego zalecenia grozi obrażeniami ciała w wyniku, na przykład, zaklinowania się dłoni użytkownika w pudełku na detergent.
- Pojemnik na detergent w płynie (tylko odpowiednie modele) nie jest używany do detergentu w proszku. Przed użyciem detergentu w proszku wyjmij pojemnik.

Nie wolno w pralce umieszczać przedmiotów innych niż pranie (np. butów, pozostałości jedzenia, zwierząt).

- Ze względu na anormalne wibracje może to prowadzić do obrażeń ciała, uszkodzeń pralki lub, w przypadku zwierząt, śmierci.

Nie wolno naciskać przycisków przy użyciu ostrych przedmiotów, takich jak szpilki, noże, paznokcie itp.

- Może to spowodować porażenie prądem lub obrażenia ciała.

Nie wolno prać prania zabrudzonego olejami, kremami lub smarami dostępnymi zazwyczaj w sklepach dermatologicznych lub salonach masażu.

- Może to spowodować odkształcenie gumowej uszczelki i wyciek wody.

Nie wolno pozostawiać w bębnie na dłużej agrafek, szpilek do włosów itp. lub wybielacza.

- Może to spowodować rdzewienie bębna.
- Jeżeli na powierzchni bębna pojawi się rdza, należy na niej użyć środka czyszczącego (o neutralnym odczynie) i wytrzeć gąbką. Nie wolno używać metalowej szczotki. Nie wolno używać metalowej szczotki.

Nie wolno używać bezpośrednio do czyszczenia suchego detergentu i nie wolno prać, płukać, lub wirować prania zabrudzonego suchym detergentem czyszczącym.

- Może to spowodować wybuch lub zapłon ze względu na ciepło utleniania oleju.



# Zasady bezpieczeństwa

---

Nie wolno używać wody z urządzeń chłodzących lub grzejących wodą.

- Może to spowodować problemy z pralką.

Nie wolno stosować w pralce naturalnego mydła do rąk.

- Jeżeli mydło stwardnieje i nagromadzi się wewnątrz produktu, może to spowodować problemy z produktem, przebarwienia oraz powstawanie rdzy lub nieprzyjemnych zapachów.

Skarpety i biustonosze należy wkładać do siatki do prania i prać je z innymi ubraniami.

Nie wolno prać w siatce do prania dużych przedmiotów, takich jak pościel.

- W przeciwnym wypadku może dojść do obrażeń ciała z powodu anormalnych wibracji.

Nie wolno używać twardych detergentów.

- Jeśli dojdzie do ich zgromadzenia się w pralce, może to spowodować przeciekanie wody.

Upewnij się, że kieszenie ubrań przeznaczonych do prania są puste.

- Twarde, ostre przedmioty, takie jak monety, agrałki, gwoździe, śruby lub kamienie mogą spowodować poważne uszkodzenie urządzenia.

Nie należy prać odzieży zawierającej duże sprzączki, guziki lub inne elementy wykonane z metali ciężkich.

Pranie należy sortować według kolorów i ich trwałości. Cykl prania, temperaturę wody i dodatkowe funkcje należy dobrać zgodnie z zaleceniami.

- Nieprzestrzeżenie tego zalecenia może spowodować odbarwienie lub uszkodzenie tkaniny.

Jeśli w pobliżu są dzieci, zamykając drzwiczki, należy zwrócić uwagę, by nie przytrzasnąć im palców.

- Nieprzestrzeżenie tego zalecenia może spowodować obrażenia ciała.

## Krytyczne ostrzeżenia dotyczące czyszczenia

---

### OSTRZEŻENIE

Nie wolno czyścić urządzenia przez bezpośrednie rozpylanie wody na nim.

Nie wolno używać środków czyszczących o silnym odczynie kwaśnym.

Do czyszczenia urządzenia nie wolno używać benzyny, rozpuszczalnika lub alkoholu.

- Może to spowodować odbarwienia, deformację, zniszczenia, porażenie prądem lub pożar.

Przed czyszczeniem i konserwacją urządzenia należy odłączyć je od sieci elektrycznej.

- W przeciwnym wypadku może dojść do porażenia prądem elektrycznym lub pożaru.



## Instrukcje dotyczące znaku WEEE



### **Prawidłowy sposób pozbywania się produktu (zużyty sprzęt elektryczny i elektroniczny)**

(Dotyczy krajów, w których stosuje się systemy segregacji odpadów)

Oznaczenie na urządzeniu, akcesoriach lub w instrukcji wskazuje, że nie należy wyrzucać zużytego urządzenia lub elektronicznych akcesoriów (np. ładowarki, zestawu słuchawkowego, przewodu USB) wraz z innymi odpadami gospodarstwa domowego. Aby nie dopuścić do ewentualnego zanieczyszczenia środowiska naturalnego i związanych z tym zagrożeń, należy oddać produkt do punktu recyklingu, co pozwoli na ponowne wykorzystanie materiałów, z których został wyprodukowany.

Prywatni użytkownicy powinni skontaktować się ze sprzedawcą urządzenia lub z odpowiednim urzędem, aby uzyskać informacje, gdzie należy przekazać urządzenia do utylizacji w sposób bezpieczny dla środowiska naturalnego.

Firmy powinny skontaktować się z dostawcą i sprawdzić warunki umowy zakupu. Urządzenie i jego akcesoria elektroniczne nie powinny być składowane razem z innymi odpadami.

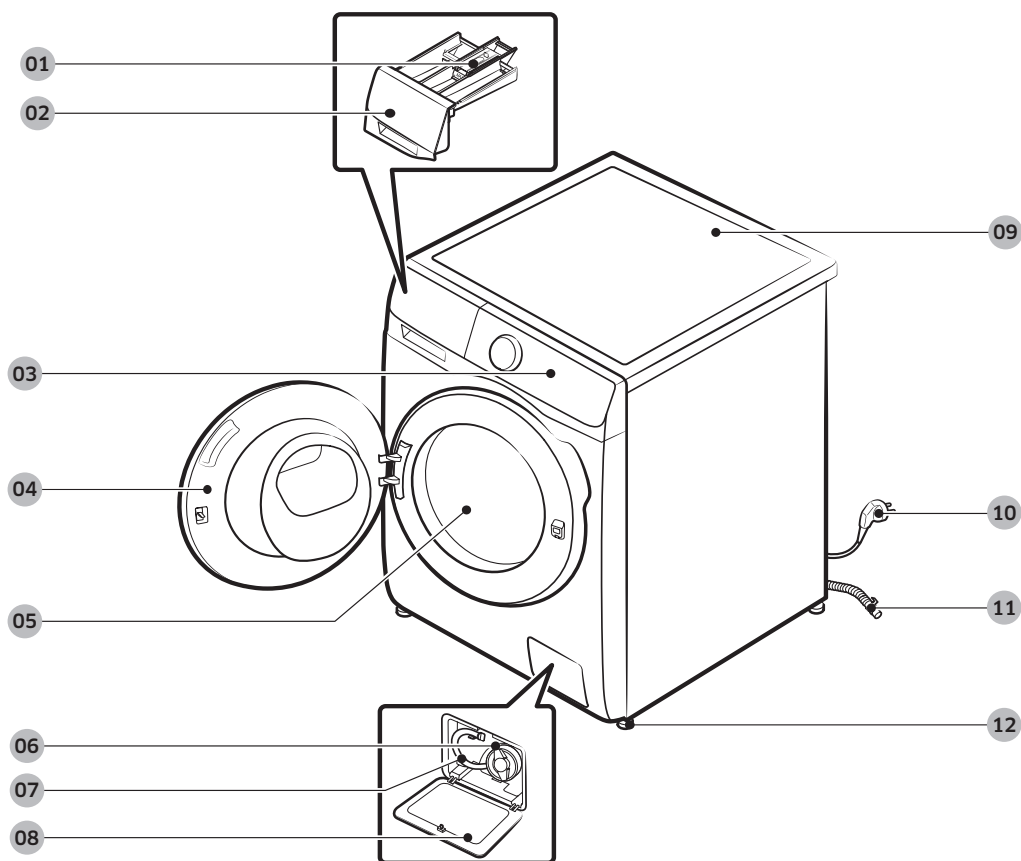
Więcej informacji na temat zobowiązań środowiskowych firmy Samsung i szczególnych obowiązków regulacyjnych dotyczących produktów, np. rozporządzenie REACH, znajduje się na stronie: [samsung.com/uk/aboutsamsung/samsungelectronics/corporatecitizenship/data\\_corner.html](http://samsung.com/uk/aboutsamsung/samsungelectronics/corporatecitizenship/data_corner.html)

# Instalacja

Osoba montująca pralkę powinna ściśle przestrzegać poniższych instrukcji, tak aby pralka działała prawidłowo i nie stanowiła zagrożenia dla użytkownika podczas prania.

## Elementy składowe

Należy upewnić się, że paczka z urządzeniem zawiera wszystkie części. W przypadku problemów z pralką automatyczną lub częściami należy skontaktować się z lokalnym centrum obsługi klienta firmy Samsung lub sprzedawcą.



- |   |                                |                             |
|---|--------------------------------|-----------------------------|
| <b>01</b> Dźwignia zwalniająca                | <b>02</b> Dozownik detergentów | <b>03</b> Panel sterowania  |
| <b>04</b> Drzwiczki                           | <b>05</b> Bęben                | <b>06</b> Filtr pompy       |
| <b>07</b> Rurka awaryjnego odprowadzania wody | <b>08</b> Pokrywa filtra       | <b>09</b> Góra urządzenia   |
| <b>10</b> Wtyczka przewodu zasilania          | <b>11</b> Wąż odpływowy        | <b>12</b> Nóżki poziomujące |

\* Konstrukcja szuflady i/lub dźwigni różni się w zależności od modelu.





Klucz nastawny



Ostony śrub



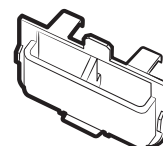
Prowadnica węża



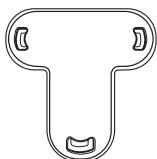
Wąż doprowadzający zimną wodę



Wąż doprowadzający gorącą wodę



Pojemnik na detergent w płynie  
(tylko wybrane modele)



Zaślepka

**UWAGA**

- Ostony śrub: liczba zaślepek dołączonych do pralki (3-6) zależy od jej modelu.
- Wąż doprowadzający gorącą wodę: Tylko w wybranych modelach.
- Pojemnik na detergent w płynie: Tylko w wybranych modelach.



# Instalacja

## Wymagania dotyczące instalacji

### Zasilanie i uziemienie

- Bezpiecznik lub rozłącznik prądu zmiennego 220 - 240 V / 50 Hz
- Osobne rozgałęzienie obwodu zasilania obsługujące wyłącznie pralkę

Aby zapewnić prawidłowe uziemienie, pralka wyposażona jest w kabel zasilania z wtyczką trzystykową z uziemieniem do stosowania z odpowiednio zainstalowanym i uziemionym gniazdem.

Informacji na temat uziemienia może udzielić wykwalifikowany elektryk lub technik serwisu.

Nie modyfikować dostarczonej wtyczki.

Jeśli wtyczka nie pasuje do gniazda, należy zlecić wykwalifikowanemu elektrykowi zamontowanie odpowiedniego gniazda.

### OSTRZEŻENIE

- NIE używać przedłużacza.
- Należy użyć wyłącznie przewodu dostarczonego wraz z pralką.
- NIE podłączać przewodu uziemiającego do kanalizacji z tworzywa sztucznego, instalacji gazowej ani rur z ciepłą wodą.
- Nieprawidłowe połączenie przewodników uziemienia może spowodować porażenie prądem elektrycznym.

### Dopływ wody

Prawidłowa wartość ciśnienia wody dla tej pralki automatycznej wynosi od 50 kPa do 800 kPa. Ciśnienie wody niższe niż 50 kPa może powodować niezpełne zamykanie zaworu wody. Może też spowodować dłuższe napełnianie się bębna wodą, w wyniku czego pralka wyłączy się. Krany z wodą powinny znajdować się w odległości do 120 cm od tylnej części pralki, aby węże doprowadzające wodę, będące elementem wyposażenia, mogły sięgnąć urządzenia.

Zmniejszenie ryzyka zalania:

- Zawory wody powinny być łatwo dostępne.
- Wyłączenie kranów, kiedy pralka nie pracuje.
- Okresowe sprawdzanie węży doprowadzających wodę pod kątem wycieków.

### PRZESTROGA

Przed pierwszym uruchomieniem pralki należy sprawdzić, czy żadne z połączeń zaworu wodnego i kranów nie przecieka.

### Odprowadzenie wody

Zalecany przez firmę Samsung rozwiązaniem jest podłączenie do pionowej rury kanalizacyjnej na wysokości 60-90 cm. Wąż odpływowy powinien być podłączony za pomocą obejmy z rurą pionową i dokładnie w nią wsunięty.



## Podłoga

Aby uzyskać najlepszą wydajność, pralka musi być zainstalowana na solidnym podłożu. Drewniane podłoże może wymagać wzmocnienia, aby zminimalizować drgania lub nierówne rozłożenie ciężaru. Wykładziny i inne miękkie powierzchnie wpływają na powstawanie drgań, co może powodować nieznaczne ruchy pralki podczas wirowania.



### PRZESTROGA

Nie wolno instalować pralki na platformach ani innych źle podpartych konstrukcjach.

## Temperatura wody

Nie należy instalować pralki w miejscach, gdzie woda może zamarznąć, ponieważ urządzenie zawsze zawiera pewną ilość wody wewnątrz zaworów, w pompie i w węzłach. Zamrożona woda w połączeniach może spowodować uszkodzenie pasów, pompy i innych elementów pralki.

## Instalacja we wnękach i małych pomieszczeniach

Minimalny odstęp zapewniający stabilną pracę:

Boki	25 mm
Góra	25 mm
Tył	50 mm
Przód	550 mm

Jeśli pralka i suszarka są zainstalowane w tym samym miejscu, przed wnęką lub szafą musi być co najmniej 550 mm wolnej przestrzeni. Sama pralka nie ma żadnych określonych wymagań dotyczących wolnej przestrzeni.

# Instalacja

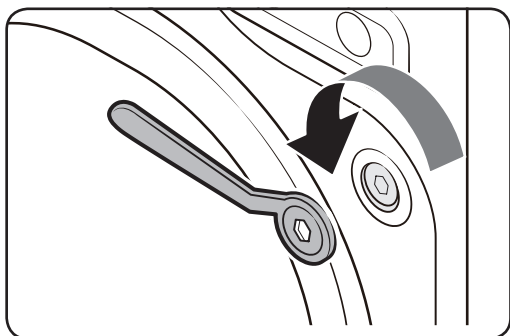
## Instalacja krok po kroku

### KROK 1 - Wybór lokalizacji

Wymagania dotyczące lokalizacji:

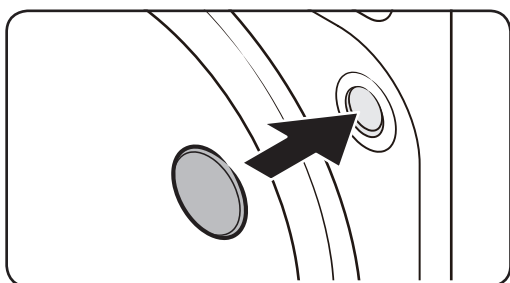
- Solidna, równa powierzchnia bez wykładziny ani innych elementów mogących zatkać otwory wentylacyjne
- Miejsce poza zasięgiem bezpośredniego nasłonecznienia
- Pomieszczenie wyposażone w odpowiednią instalację, dobrze wentylowane
- Temperatura nigdy nie spada poniżej punktu zamarzania (0 °C)
- Zachowana odległość od źródeł ciepła

### KROK 2 - Usuwanie śrub transportowych

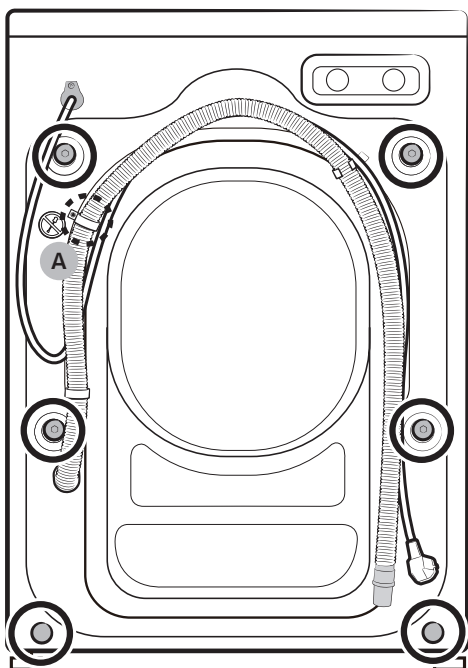


Zdejmij opakowanie produktu i wyjmij wszystkie śruby transportowe.

1. Odkręć wszystkie śruby transportowe z tyłu urządzenia za pomocą dostarczonego klucza.



2. Na otwory nałóż dostarczone plastikowe osłony śrub. Zachowaj śruby transportowe do użytku w przyszłości.



3. Załóż wszystkie plastikowe zatyczki w tylnej części urządzenia.

**⚠ PRZESTROGA**

Nie należy odkręcać śruby (A), która mocuje zatrzask.

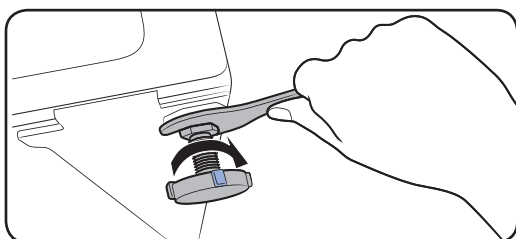
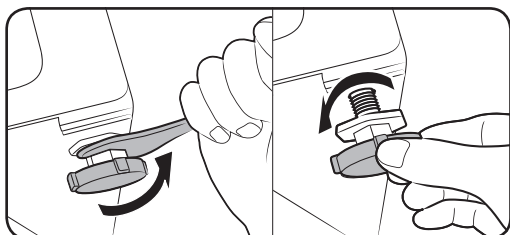
**⚠ OSTRZEŻENIE**

Materiały opakowaniowe mogą być niebezpieczne dla dzieci. Wszystkie materiały opakowaniowe (plastikowe worki, styropian itp.) należy zutylizować, tak aby były niedostępne dla dzieci.



# Instalacja

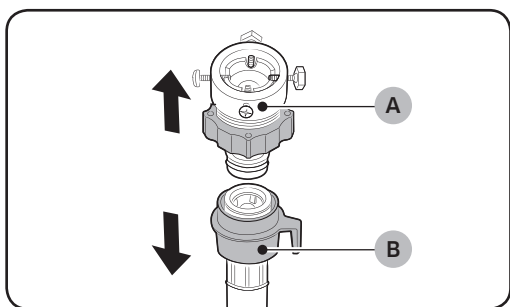
## KROK 3 - Regulacja nóżek poziomujących



1. Ostrożnie przesuń pralkę we właściwe położenie. Nadmierna siła może spowodować uszkodzenie nóżek poziomujących.
2. Wypoziomuj pralkę, ręcznie regulując nóżki poziomujące.
3. Po wypoziomowaniu dokręć nakrętki za pomocą klucza.

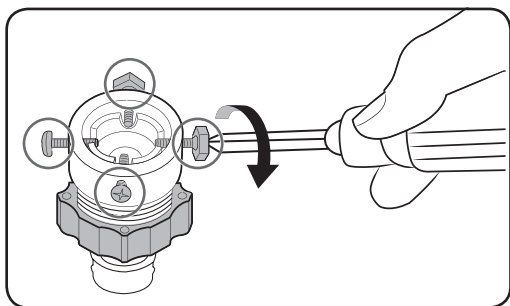
## KROK 4 - Podłączanie węża wodnego

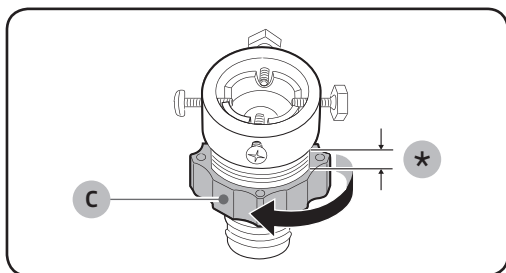
Dołączony element przejściowy węża może się różnić w zależności od modelu. W tej części opisano połączenie za pomocą elementu złącznego. W przypadku elementu skrętnego należy przejść do punktu 7.



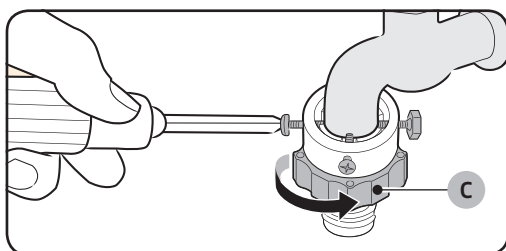
### Podłączenie węża doprowadzającego wodę do kranu.

1. Zdejmij złączkę (A) z węża doprowadzającego wodę (B).
2. Odkręć cztery śruby na złączce za pomocą wkrętaka krzyżowego.

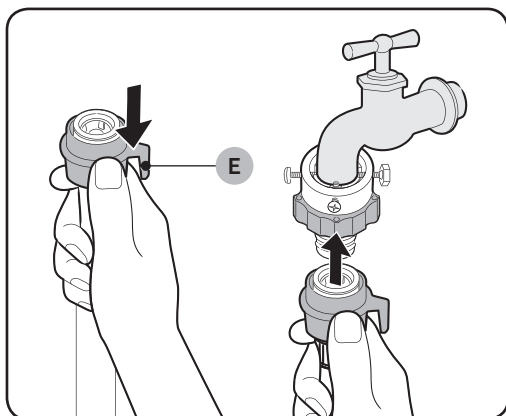




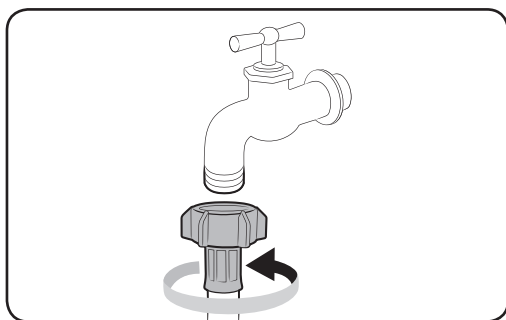
3. Przytrzymaj złączkę i obróć część (C) w kierunku wskazywanym przez strzałkę, aby odkręcić ją o 5 mm (\*).



4. Nałóż złączkę na kran i dokręć śruby, jednocześnie dociskając złączkę do góry.
5. Obróć część (C) w kierunku wskazywanym przez strzałkę, aby ją dokręcić.



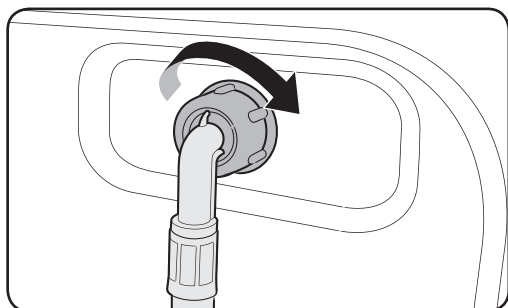
6. Trzymając opuszczoną część (E), podłącz wąż doprowadzający wodę do złączki. Następnie zwolnij część (E). Połączeniu węża ze złączką będzie towarzyszył dźwięk kliknięcia.



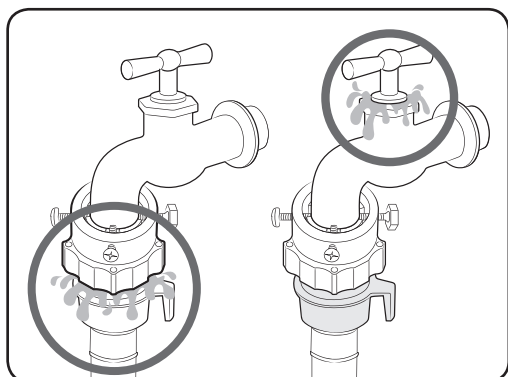
7. Jeśli używany jest zawór wody z gwintem, do połączenia z zaworem należy użyć dostarczonego elementu skrętnego, jak na ilustracji.



# Instalacja



8. Podłącz drugi koniec węża doprowadzającego wodę do zaworu wlotowego z tyłu pralki. Obróć wąż w kierunku ruchu wskazówek zegara, aby go dokręcić.



9. Odkręć kran i sprawdź, czy w obszarach połączeń nie występują wycieki. Jeśli dochodzi do wycieku wody, powtórz powyższe czynności.

## OSTRZEŻENIE

Jeśli dojdzie do wycieku wody, przestań korzystać z pralki i odłącz zasilanie elektryczne. Następnie skontaktuj się z lokalnym centrum serwisowym Samsung. W przeciwnym razie może dojść do porażenia prądem elektrycznym.

## PRZESTROGA

Nie rozciągaj na siłę węża doprowadzającego wodę. Jeśli wąż jest zbyt krótki, należy wymienić wąż na dłuższy, wysokociśnieniowy.

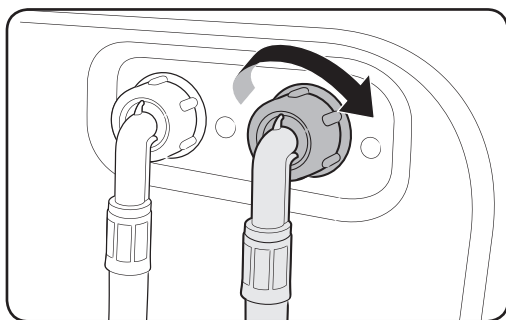
## UWAGA

- Po podłączeniu węża doprowadzającego wodę do złączki upewnij się, czy podłączenie zostało prawidłowo wykonane, pociągając za wąż doprowadzający ku dołowi.
- Zaleca się użycie kranów o typowych końcówkach. Jeśli końcówka kranu jest kwadratowa lub zbyt duża, przed włożeniem kranu do złączki należy wyjąć pierścień dystansujący.



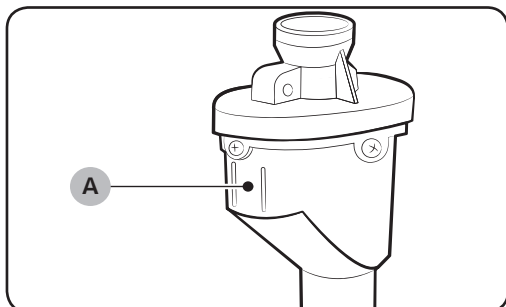


### Modele z dodatkowym doprowadzeniem ciepłej wody:



1. Podłącz czerwony koniec węża doprowadzającego ciepłą wodę do zaworu wlotowego ciepłej wody z tyłu pralki.
2. Podłącz drugi koniec węża doprowadzającego ciepłą wodę do kranu z ciepłą wodą.

### Wąż typu Aqua (tylko wybrane modele)

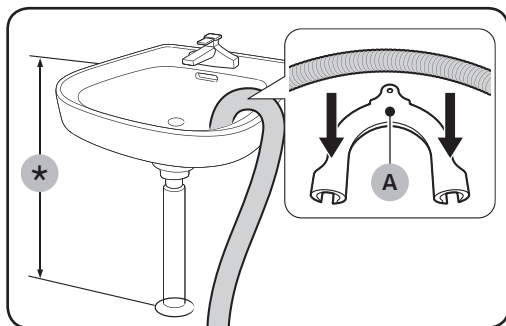


Wąż typu Aqua ostrzega użytkownika o ryzyku wycieku. W przypadku wykrycia wycieku wody włącza się czerwony wskaźnik (A) w środkowej części.

# Instalacja

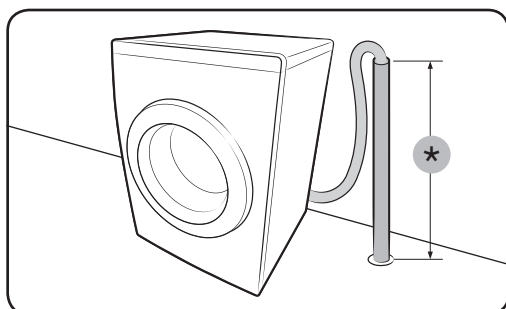
## KROK 5 - Ułożenie węża odpływowego

Wąż odpływowy można ułożyć na trzy sposoby:



### Nad krawędzią zlewu

Wąż odpływowy musi znajdować się na wysokości od 60 cm do 90 cm od powierzchni podłogi. Aby zapewnić zagięcie końcowej części węża, należy użyć dostarczonej **plastikowej prowadnicy węża (A)**. Przytwierdzenie prowadnicy do ściany zapewni stabilny odpływ.

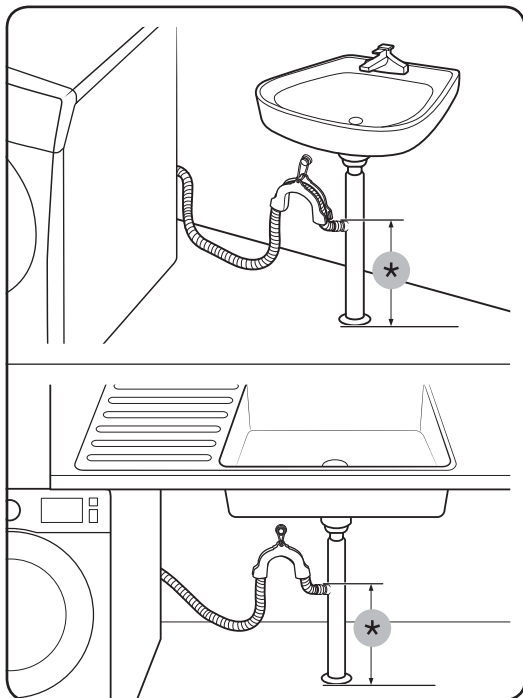


### W rurze odprowadzającej

Rura odprowadzająca powinna mieć wysokość od 60 cm do 90 cm (\*). Zaleca się użycie rury pionowej o wysokości 65 cm. Wąż odpływowy powinien być podłączony do rury odprowadzającej pod pewnym kątem.

Wymagania dotyczące stojącej rury odpływowej:

- Średnica minimum 5 cm
- Minimalna przepustowość odpływu rzędu 60 litrów na minutę



### W rurze odprowadzającej umywalki

Odgąznienie rury odprowadzającej musi znajdować się powyżej syfonu, aby koniec węży znajdował się co najmniej 60 cm nad podłogą.

(\*) : 60 cm

## ETAP 6 - Włączenie pralki

Przewód zasilania należy podłączyć do gniazda sieci elektrycznej 220-240 V / 50 Hz, chronionej przez bezpiecznik lub wyłącznik. Aby włączyć pralkę, należy następnie nacisnąć przycisk **Wł./Wył.**.



# Przed rozpoczęciem

---

## Ustawienia początkowe

---

### Uruchomienie programu Kalibracja (zalecane)

Kalibracja zapewnia dokładny pomiar wagi przez pralkę. Przed uruchomieniem funkcji Kalibracja sprawdź, czy bęben jest pusty.

1. Wyłącz, a następnie włącz pralkę.
2. Naciśnij jednocześnie przyciski **Temp.** i **Opóźnione zakończenie +** i przytrzymaj przez 3 sekundy, aby uruchomić tryb kalibracji. Pojawi się komunikat „Cb”.
3. Naciśnij i przytrzymaj Start/Pauza (Przytrzymaj, aby włączyć), aby uruchomić cykl kalibracji. Bęben będzie obracał się w prawo i w lewo przez około 3 minuty.
4. Po zakończeniu programu na wyświetlaczu pojawi się wskazanie „0” i pralka wyłączy się automatycznie. Pralka jest gotowa do użycia.

## Wskazówki dotyczące prania

---

### KROK 1 - Sortowanie

---

#### Pranie należy sortować wg poniższych kryteriów:

- Metka: Tkaniny bawełniane, mieszane, syntetyki, jedwab, wełna.
- Kolor: Rzeczy białe i kolorowe.
- Rozmiar: Załadunek bębna rzeczami różnej wielkości zwiększa wydajność prania.
- Delikatność: Delikatne tkaniny (czyste nowe rzeczy wełniane, zasłony, jedwab) pierz oddzielnie. Sprawdź informacje zawarte na metkach.

#### **UWAGA**

Należy pamiętać, aby sprawdzać informacje dotyczące prania odzieży i odpowiednio ją posortować przed rozpoczęciem prania.



## KROK 2 – Opróżnianie kieszeni

### Kieszenie pranych ubrań powinny zostać opróżnione

- Metalowe przedmioty, takie jak monety, szpilki i sprzączki, mogą uszkodzić inne ubrania lub bęben.

### Przewróć na lewą stronę ubrania z guzikami i haftami

- Otwarte suwaki w spodniach lub kurtkach mogą uszkodzić bęben. Zamknij suwaki i unieruchom je za pomocą sznurka.
- Rzeczy z długimi sznurkami mogą splątać się z resztą odzieży. Zabezpiecz odpowiednio sznurki przed przystąpieniem do prania.

## KROK 3 – Użycie siatki do prania

- Staniki (do prania w wodzie) należy umieszczać w specjalnej siatce do prania. Metalowe części staników mogą przebić się przez materiał i uszkodzić pranie.
- Małe, lekkie ubrania, takie jak skarpetki, rękawiczki i chusteczki mogą utknąć w okolicach drzwiczek. Umieść je w drobnej siatce do prania.
- Nie wolno prać samej siatki do prania. Może to spowodować nieprawidłowe wibracje, które mogą przesunąć pralkę i spowodować obrażenia.

## KROK 4 – Pranie wstępne (w razie potrzeby)

Opcję Pranie wstępne można wybrać do danego programu, jeśli pranie jest mocno zabrudzone. Nie należy używać opcji Pranie wstępne, jeśli detergent dodawany jest ręcznie do bębna lub jeśli dodawany jest detergent w płynie.

## KROK 5 – Określenie ciężaru wsadu

Pralki nie wolno przeładowywać. W wyniku przeładowania, pralka może niedokładnie wyprać ubrania. Ciężar wsadu dla danego rodzaju tkanin jest podany na stronie **38**.

### UWAGA

Podczas prania pościeli lub kołder czas prania może zostać wydłużony lub efektywność wirowania obniżona. W przypadku prania pościeli lub kołder zalecana maksymalna prędkość wirowania wynosi 800 obr./min, a ciężar wsadu do 2,0 kg.

### PRZESTROGA

- Nierówno rozłożone pranie może pogorszyć wydajność wirowania.
- Sprawdź, czy wsad jest włożony do bębna i nie jest został przytrzaśnięty drzwiami.
- Nie należy trzaskać drzwiami. Należy delikatnie zamknąć drzwi. W przeciwnym razie drzwi mogą nie zostać prawidłowo zamknięte.

# Przed rozpoczęciem

## KROK 6 – Zastosuj odpowiedni rodzaj detergentu

Rodzaj użytego detergentu zależy od rodzaju tkaniny (bawełniane, syntetyczne, delikatne, wełna), koloru, temperatury prania oraz stopnia zabrudzenia. Należy zawsze używać „niskopieniących się” detergentów, przeznaczonych do stosowania w pralkach automatycznych.

### UWAGA

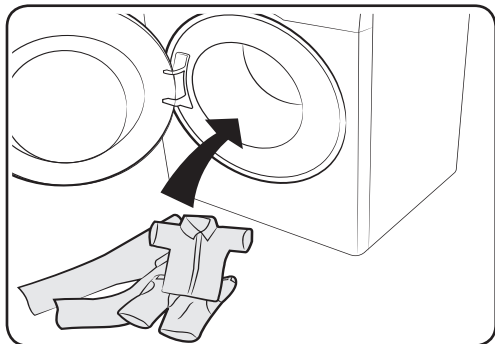
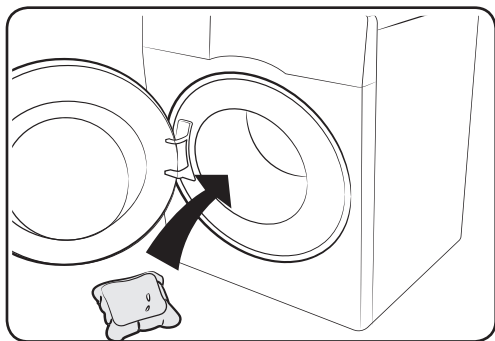
- Przestrzegaj zaleceń producenta detergentu z uwzględnieniem ciężaru prania, stopnia zabrudzenia i twardości wody na danym terenie. Aby uzyskać informacje na temat twardości wody, skontaktuj się z miejscowym zakładem wodociągowym.
- Nie używaj detergentu, który uległ stwardnieniu lub zbryleniu. Może on pozostać po fazie płukania, blokując otwór odpływowy.
- Jeśli w trakcie trwania cyklu powstanie za dużo piany, zostanie wyświetlony komunikat „Sud”.

### PRZESTROGA

Do prania wełny z użyciem programu Wełna należy używać wyłącznie neutralnych detergentów w płynie. Detergent w proszku w programie Wełna może pozostać na praniu, powodując odbarwienia.

### Kapsułki do prania

Najlepsze rezultaty prania z użyciem kapsułek zapewni przestrzeganie poniższych instrukcji.



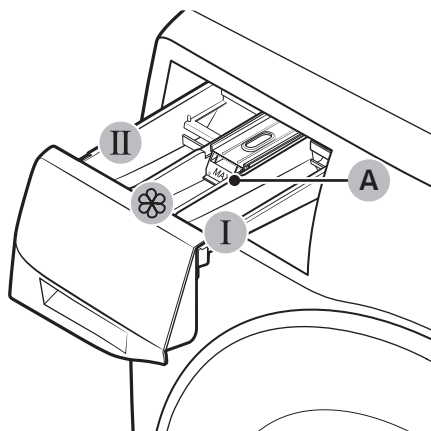
1. Kapsułkę należy umieścić na spodzie pustego bębna, w przedniej części.
2. Pranie należy umieścić w bębnie na kapsułce.

### PRZESTROGA

W cyklach wykorzystujących zimną wodę lub cyklach, które trwają krócej niż jedną godzinę, kapsułka może nie rozpuścić się całkowicie.

## Dozownik detergentów

Pralka wyposażona jest w dozownik detergentów z trzema przegródkami: lewa przegródka do prania zasadniczego, środkowa do płynów zmiękczających do tkanin oraz prawa do prania wstępnego.



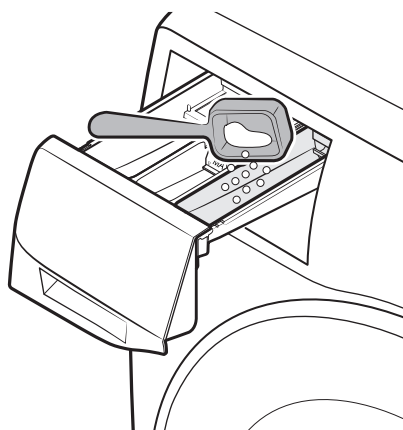
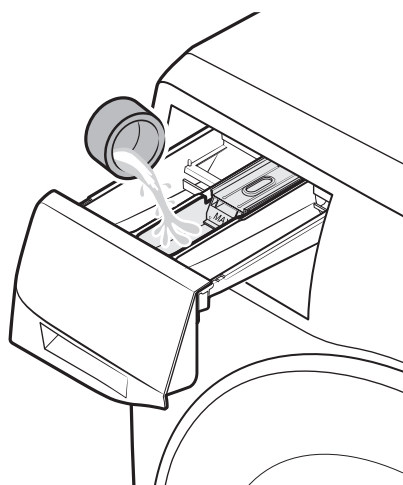
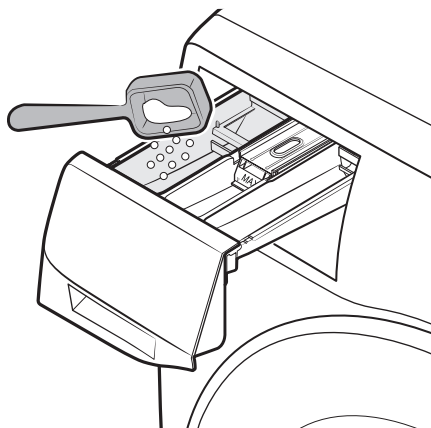
- I Przegródka prania wstępnego:**  
Dodaj detergent do prania wstępnego.
- II Przegródka prania zasadniczego:**  
Dodaj detergent do prania zasadniczego, środek zmiękczający wodę, detergent do namaczania, wybielacz i/lub środek do usuwania plam.
- ☼ Przegródka na płyn zmiękczający:**  
Dodaj inne środki, takie jak płyn do zmiękczenia tkanin. Nie przekraczaj linii maksymalnego poziomu (A).

### PRZESTROGA

- Nie otwieraj dozownika detergentów w trakcie pracy pralki.
- Nie używaj detergentów następującego typu:
  - Tabletki lub kapsułki
  - Kule lub siatki
- Aby zapobiec zatykaniu się przegródek, rozcieńcz wodą skoncentrowane lub wzbogacone środki (płyn do zmiękczenia tkanin lub detergent) przed ich użyciem.
- Przed przesunięciem pralki należy upewnić się, że szuflada na detergent/płyn do zmiękczenia tkanin jest pusta. Zawartość szuflady może się wylać na podłogę.

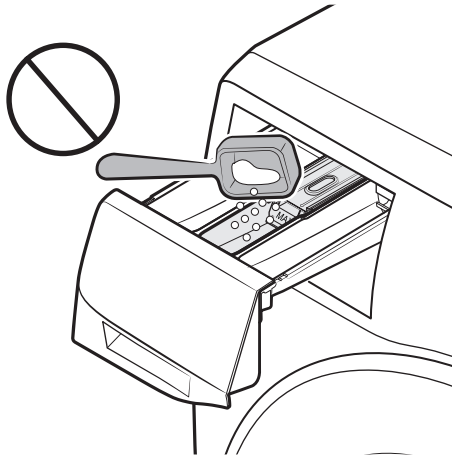
# Przed rozpoczęciem

Aby zastosować środki piorące do ręcznego dozownika




1. Wsuń dozownik detergentów.
2. Dodaj detergent piorący do **II** przegródki prania zasadniczego zgodnie z zaleceniami producenta. W przypadku detergentu w płynie patrz <30>.
3. Dodaj płyn do zmiękczenia tkanin do **III** przegródki na płyn do zmiękczenia tkanin. Nie przekraczaj linii maksymalnego poziomu.
4. W przypadku prania wstępnego dodaj detergent do prania wstępnego do **I** przegródki prania wstępnego zgodnie z zaleceniami producenta.
5. Zamknij dozownik detergentów.

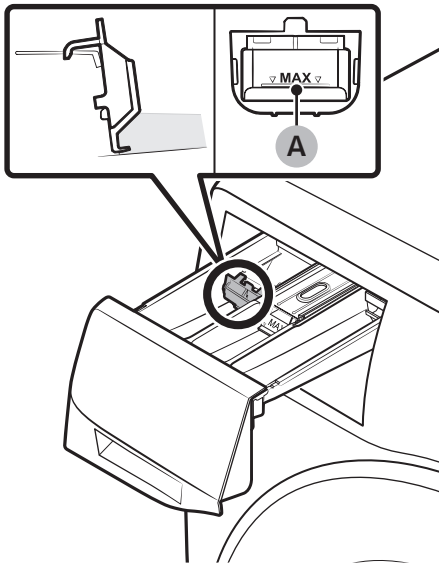




### ⚠ PRZESTROGA

- Nie umieszczaj detergentu w proszku w pojemniku na detergent w płynie.
- Koncentrat płynu do zmiękczenia tkanin należy przed użyciem rozcieńczyć wodą.
- Nie umieszczaj detergentu do prania zasadniczego w  przegródce na płyn do zmiękczenia tkanin.

Aby ręcznie użyć płynnego detergentu (tylko odpowiednie modele)



Najpierw umieść dołączony pojemnik na detergent w płynie w **II przegródce prania zasadniczego**. Następnie dodaj detergent w płynie do pojemnika, nie przekraczając zaznaczonej linii maksymalnego poziomu (A).

### 📄 UWAGA

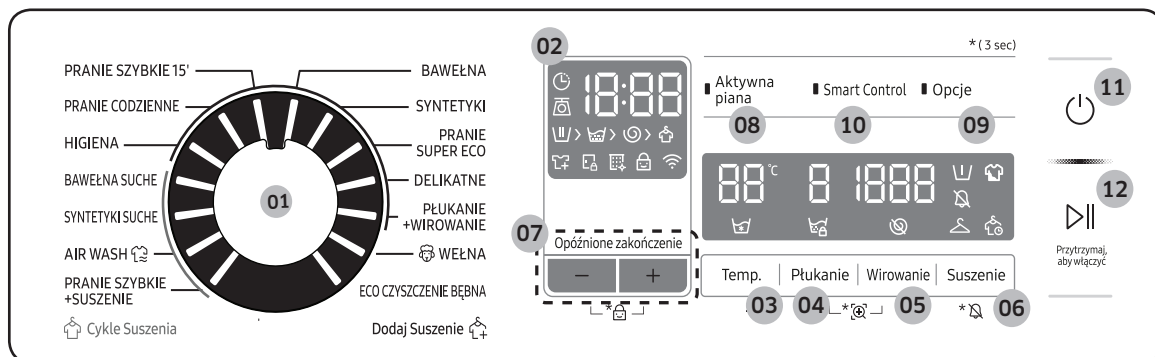
- Pojemnik na detergent w płynie należy włożyć po wyjęciu z pralki dozownika detergentu i naciśnięciu **dźwigni zwalniającej (A)**.
- Po zakończeniu prania w dozowniku może zostać pewna ilość detergentu.



### ⚠ PRZESTROGA

- Nie przekraczaj linii maksymalnego poziomu zaznaczonej wewnątrz pojemnika.
- Przed użyciem detergentu w proszku wyjmij pojemnik na detergent w płynie.

# Obsługa

## Panel sterowania



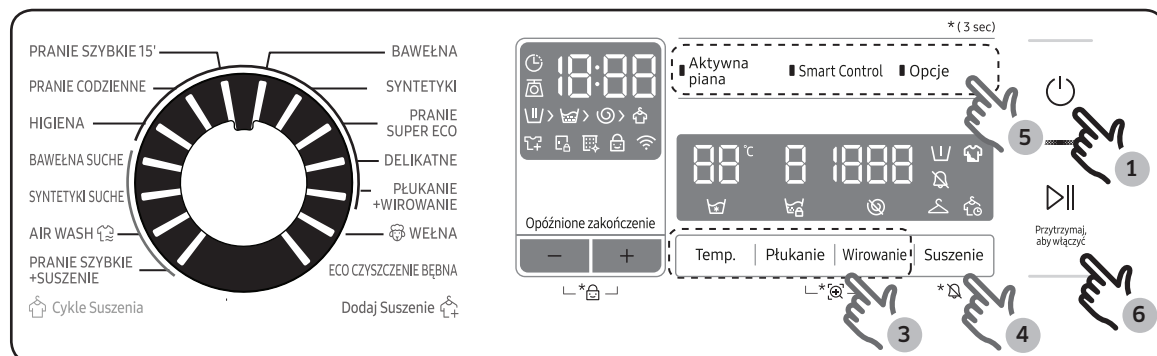
<b>01</b> Przetącnik Cykli	Obróć pokrętkę, aby wybrać program.
<b>02</b> Wyświetlacz	Na wyświetlaczu pokazane są informacje o bieżącym programie, przybliżony czas zakończenia oraz kod informacyjny w przypadku wystąpienia problemu. Informacje dot. przycisków i ikon można znaleźć na odpowiednich stronach.
<b>03</b> Temp.	Naciśnij, aby zmienić temperaturę wody w bieżącym programie.
<b>04</b> Płukanie	Naciśnij, aby zmienić liczbę płukań w bieżącym programie. Można ustawić do 5 płukań w zależności od cyklu.
<b>05</b> Wirowanie	Naciśnij, aby zmienić prędkość wirowania w bieżącym programie. Prędkość wirowania (obr./min) różni się w zależności od modelu. <ul style="list-style-type: none"> <li>• <b>Zatrzymanie wody</b>(): Ostatni cykl płukania jest wstrzymany i pranie pozostaje w wodzie. Aby wyjąć pranie, uruchom cykl odpompowania lub wirowania.             <ul style="list-style-type: none"> <li>- Aby użyć opcji Zatrzymanie płukania, naciśnij kilkakrotnie przycisk Wirowanie, do czasu aż wszystkie wskaźniki prędkości wirowania zostaną wyłączone. Opcja nie jest dostępna dla cyklu ODPR. WODY/WIROWANIE.</li> </ul> </li> <li>• <b>Bez wirowania</b>(): Bęben nie wiruje po ostatnim cyklu odpompowania.             <ul style="list-style-type: none"> <li>- Aby skorzystać z opcji „Bez wirowania”, naciśnij kilkakrotnie Wirowanie, aż wszystkie wskaźniki numeryczne rpm zostaną wyłączone. Dostępne tylko dla cyklu ODPR. WODY/WIROWANIE.</li> </ul> </li> <li>• <b>Tylko wirowanie</b>: Aby uruchomić cykl Tylko wirowanie, naciśnij <b>Wirowanie</b> przez 3 sekundy. Gdy na wyświetlaczu pojawią się czas cyklu i prędkość wirowania, naciśnij przycisk <b>Wirowanie</b>, aby wybrać żadaną prędkość wirowania. Następnie naciśnij i przytrzymaj przycisk <b>Start/Pauza (Przytrzymaj, aby włączyć)</b>, aby rozpocząć cykl. Czas wirowania zależy od wybranego cyklu.</li> </ul>

<b>06</b> Suszenie	<p>Naciśnij, by wybrać poziom suszenia: Suszenie do szafy &gt; Suszenie czasowe (30 min &gt; 1:00 h &gt; 1:30 h &gt; 2:00 h &gt; 2:30 h &gt; 3:00 h &gt; 3:30 h &gt; 4:00 h &gt; 4:30 h) &gt; Bez suszenia</p> <ul style="list-style-type: none"> <li>• Suszenie do szafy: Opcja suszenia tkanin bawełnianych, bielizny i pościeli.</li> <li>• Suszenie czasowe: Opcja suszenia prania przez określony czas, odpowiedni dla tkaniny, ilości prania i wilgotności.</li> <li>• Bez suszenia: Wybierane w przypadku nie stosowania cyklu suszenia.</li> </ul>
<b>07</b> Opóźnione zakończenie	<p>Funkcja Opóźnione zakończenie umożliwia ustawienie czasu zakończenia bieżącego programu. Czas rozpoczęcia programu zostanie ustalony przez wewnętrzny układ obliczeniowy maszyny na podstawie wprowadzonych ustawień. Funkcja ta jest przydatna, aby na przykład zaprogramować koniec programu prania na godzinę powrotu do domu z pracy.</p> <ul style="list-style-type: none"> <li>• Naciśnij, aby wybrać ustaloną liczbę godzin.</li> </ul>
<b>08</b> Aktywna piana	<p>Naciśnij, aby włączyć/wyłączyć funkcję Aktywna piana. Ta funkcja pomaga w usuwaniu różnych uporczywych plam.</p> <ul style="list-style-type: none"> <li>• Funkcja Aktywna piana ułatwia usuwanie wielu uporczywych plam.</li> <li>• Podczas działania funkcji Aktywna piana pranie jest dokładnie namaczane w wodzie z bąbelkami w celu zwiększenia skuteczności prania.</li> <li>• Aktywna piana powoduje wydłużenie cyklu o 30 minut i jest dostępna dla następujących cykli: <b>BAWEŁNA, SYNTETYKI, PRANIE CODZIENNE, PRANIE SZYBKIE+SUSZENIE i HIGIENA.</b></li> </ul>
<b>09</b> Opcje	<p>Naciśnij, aby wybrać opcję spośród: Intensywne i Pranie wstępne. Naciśnij ponownie, aby anulować wybór.</p>
<b>10</b> Smart Control	<p>Naciśnij, aby włączyć/wyłączyć funkcję Smart Control. Gdy funkcja Smart Control jest włączona, możesz kontrolować pralkę za pomocą urządzenia przenośnego. Więcej informacji można znaleźć w sekcji SmartThings na stronie &lt;40&gt;.</p>
<b>11</b> Wł./Wył.	<p>Naciśnij, aby włączyć/wyłączyć pralkę.</p>
<b>12</b> Start/Pauza (Przytrzymaj, aby włączyć)	<p>Naciśnij i Przytrzymaj, aby włączyć operację lub naciśnij, aby chwilowo wstrzymać operację.</p>

Więcej informacji na temat opcji urządzenia można znaleźć w sekcji **Funkcje specjalne.**

# Obsługa

## Rozpoczęcie pracy w prostych krokach

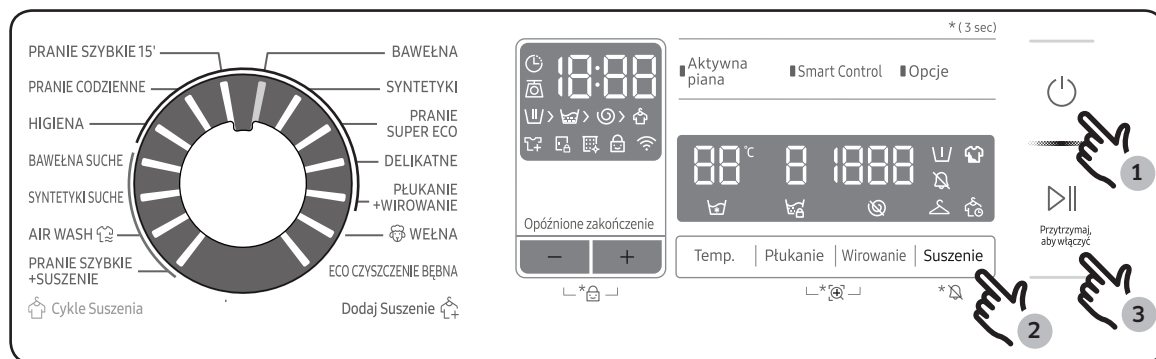


1. Aby włączyć pralkę, naciśnij przycisk **Wł./Wył.**
2. Wybierz cykl w panelu cyklu.
3. W razie potrzeby dostosuj ustawienia programu (Temp., Płukanie i Wirowanie).
4. Aby dodać opcję, naciśnij **Suszenie**. Ponownie naciśnij przycisk, aby wybrać odpowiednią pozycję.
5. Dla wygody w urządzeniu dostępne są trzy przyciski ułatwiające dostęp do funkcji **Aktywna piana**, **Smart Control** oraz **Opcje**. Aby użyć danej opcji, naciśnij odpowiedni przycisk.
6. Naciśnij i przytrzymaj przycisk **Start/Pauza (Przytrzymaj, aby włączyć)**.

### Zmiana programu w trakcie działania

1. Naciśnij przycisk **Start/Pauza (Przytrzymaj, aby włączyć)**, aby zatrzymać działanie.
2. Wybierz inny program.
3. Naciśnij ponownie przycisk **Start/Pauza (Przytrzymaj, aby włączyć)**, aby rozpocząć nowy program.

## Tylko suszenie prania



1. Naciśnij przycisk **Wł./Wył.** na pralce.
2. Naciśnij **Suszenie**, aż zostanie ustawiony pożądany cykl suszenia.
3. Naciśnij i przytrzymaj przycisk **Start/Pauza** (**Przytrzymaj, aby włączyć**).


### Zmiana programu w trakcie działania

1. Naciśnij przycisk **Start/Pauza** (**Przytrzymaj, aby włączyć**), aby zatrzymać działanie.
2. Wybierz inny program.
3. Naciśnij i przytrzymaj **Start/Pauza** (**Przytrzymaj, aby włączyć**), aby uruchomić nowy cykl.

# Obsługa



## Opis programów

### Programy standardowe

Program	Opis	Maks. ładunek (kg)
BAWEŁNA	<ul style="list-style-type: none"><li>Tkaniny bawełniane, pościel, obrusy, bielizna, ręczniki i koszule.</li></ul> Czas prania i liczba cykli płukania są dobierane automatycznie na podstawie ciężaru wsadu.	Maks.
SYNTETYKI	<ul style="list-style-type: none"><li>Bluzki i koszule z poliestru (diolenu, treviry), poliamidu (perlonu, nylonu) i podobnych.</li></ul>	4,0
PRANIE SUPER ECO	<ul style="list-style-type: none"><li>Cykl z ekobąbelkami w niskiej temperaturze pozwala zmniejszyć zużycie energii.</li></ul>	4,0
DELIKATNE	<ul style="list-style-type: none"><li>Dedykowany do prania delikatnych tkanin np. sztucznego jedwabiu, wiskozy i materiałów syntetycznych.</li><li>Najlepszy rezultat zapewni użycie detergentu w płynie.</li></ul>	2,0
PŁUKANIE + WIROWANIE	<ul style="list-style-type: none"><li>Dodatkowe płukanie po dodaniu płynu do zmiękczenia tkanin do prania.</li></ul>	Maks.
 WEŁNA	<ul style="list-style-type: none"><li>Do tkanin wełnianych przeznaczonych do prania w pralkach, ciężar wsadu do 2,0 kg.</li><li>Delikatne obroty i namaczanie w programie do prania wełny zapobiegają kurczeniu się lub zniekształcaniu włókien.</li><li>Zaleca się użycie neutralnego detergentu.</li></ul>	2,0
ECO CZYSZCZENIE BĘBNA	<ul style="list-style-type: none"><li>Czyści bęben, usuwając brud i bakterie.</li><li>Czyszczenie należy przeprowadzać raz na 40 cykli prania bez użycia detergentu lub wybielacza.</li><li>Należy upewnić się, że bęben jest pusty.</li><li>Do czyszczenia bębna nie należy używać środków czyszczących.</li></ul>	-




Program	Opis	Maks. ładunek (kg)
PRANIE SZYBKIE 15'	Do prania maks. 2,0 kg lekko zabrudzonych tkanin, których potrzebujesz natychmiast. <ul style="list-style-type: none"> <li>Użyj mniej niż 20 g detergentu. Użycie więcej niż 20 g detergentu może doprowadzić do powstania plam.</li> <li>W przypadku płynnego detergentu należy użyć maks. 20 ml detergentu.</li> </ul>	2,0
PRANIE CODZIENNE	<ul style="list-style-type: none"> <li>Do użytku przy praniu rzeczy codziennego użytku, jak np. bielizna czy koszulki.</li> </ul>	4,0
HIGIENA	<ul style="list-style-type: none"> <li>Tkaniny bawełniane i lniane, które miały bezpośredni kontakt ze skórą, np. bielizna. Aby uzyskać optymalne rezultaty higieniczne, należy wybrać temperaturę 60°C lub wyższą.</li> <li>Cykle parowe mają działanie antyalergiczne i eliminują bakterie (sterylizują).</li> </ul>	4,0

## Cykle Suszenia



Program	Opis	Maks. ładunek (kg)
BAWEŁNA SUCHA	<ul style="list-style-type: none"> <li>Do ogólnego suszenia.</li> </ul>	5,0
SYNTETYKI SUCHA	<ul style="list-style-type: none"> <li>Cykl suszenia w niskiej temperaturze do odzieży wrażliwej na wysoką temperaturę.</li> </ul>	3,0
 AIR WASH	<ul style="list-style-type: none"> <li>Program służy usuwaniu nieprzyjemnych zapachów. Obrócenie Przełącznika cykli powoduje zmianę cyklu na następujące tryby.</li> </ul>	1,0
PRANIE SZYBKIE+SUSZENIE	<ul style="list-style-type: none"> <li>Zależnie od objętości i grubości wkładu, może być wymagane dodatkowe suszenie.</li> </ul> <p> <b>UWAGA</b></p> <p>Maksymalny wkład (4,5 kg) był testowany zgodnie z normą IEC (4 poduszki bawełniane, 3 ręczniki bawełniane, 5 łątwych w praniu poduszek, 10 łątwych w praniu koszul).</p>	4,5

# Obsługa

## Opcje

Opcja		Opis
	Włączanie/ wyłączanie dźwięku	<ul style="list-style-type: none"><li>Możesz włączyć lub wyłączyć dźwięk pralki. Gdy ta funkcja jest ustawiona na Wył., wyciszone są: alarm AddWash, melodia zakończenia cyklu i dźwięk wyłączenia. Inne dźwięki pozostaną jednak aktywne.</li></ul>
	Pranie wstępne	<ul style="list-style-type: none"><li>Przed cyklem prania zasadniczego zostanie dodany cykl prania wstępnego.</li></ul>
	Intensywne	<ul style="list-style-type: none"><li>Mocno zabrudzone pranie. Czas trwania każdego cyklu jest dłuższy niż normalnie.</li></ul>

## Suszenie

Opcja		Opis
	Suszenie do szafy	<ul style="list-style-type: none"><li>Wybierz, by automatycznie wysuszyć pranie, wykrywając ilość i wagę prania. Wybierz tę opcję, by wysuszyć odzież bawełnianą, taką jak spodnie, koszulki i bieliznę.</li></ul>
	Suszenie czasowe	<ul style="list-style-type: none"><li>Używaj do suszenia prania przez określony czas, zależnie od materiału, obciążenia i wilgoci.</li></ul>



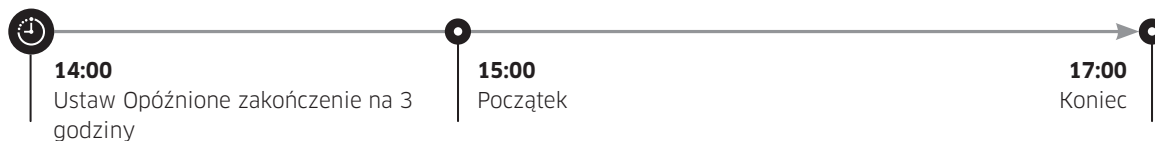
## Opóźnione zakończenie

Istnieje możliwość ustawienia pralki na dokończenie prania z opóźnieniem od 1 (60 minut) do 24 godzin (w godzinnych odstępach). Wyświetlona godzina wskazuje czas, w którym cykl prania zostanie zakończony.

1. Wybierz program. W razie potrzeby zmień ustawienia programu.
2. Naciskaj przycisk **Opóźnione zakończenie (przycisk +/-)** do czasu, aż zostanie ustawiony pożądaný czas zakończenia.
3. Naciśnij i przytrzymaj przycisk **Start/Pauza (Przytrzymaj, aby włączyć)**. Jeżeli czujnik obciążenia jest ustawiony dla wybranego cyklu, kontrolka Opóźnione zakończenie miga, a bęben pralki obraca się, aby obliczyć ciężar wsadu. Po zakończeniu pomiaru, ustawiony czas jest wyświetlany na uruchomionym timerze.
4. Aby anulować funkcję **Opóźnione zakończenie**, uruchom ponownie pralkę, naciskając przycisk **Wł./Wył.**

### Przykład zastosowania

Jeśli wychodzisz z domu o 17:00 i chcesz mieć pewność, że 2-godzinny cykl zakończy się przed tym czasem, wybierz opcję Opóźnione zakończenie. Wybierz ustawienie 3 godziny i naciśnij **Start/Pauza (Przytrzymaj, aby włączyć)** o 14:00. Pralka rozpocznie pracę o 15:00 i zakończy o 17:00. Poniżej przedstawiono schemat wyjaśniający ten przykład.




## Czujnik obciążenia

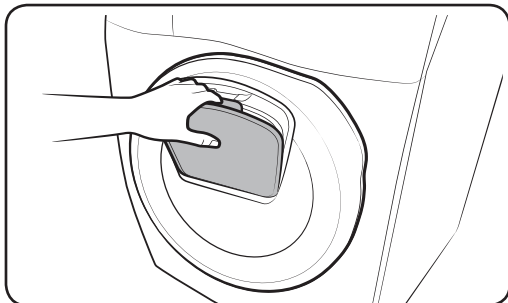
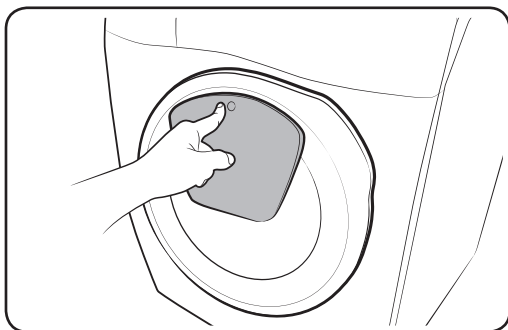
Ikona czujnika obciążenia świeci się po wybraniu cyklu obsługującego pomiar obciążenia. Niektóre cykle mogą nie obsługiwać funkcji pomiaru obciążenia. Po rozpoczęciu cyklu, ikona miga lub świeci się światłem stałym podczas obliczania obciążenia i automatycznie wyłącza się po zakończeniu tego procesu.

# Obsługa

## Funkcje specjalne

### AddWash

Gdy wskaźnik AddWash  włączy się, można zatrzymać pracę urządzenia i umieścić w bębnie dodatkowe pranie lub płyn zmiękczający. Add Door otwierają się pod kątem ponad 130°, aby umożliwić łatwy dostęp.



1. Naciśnij przycisk **Start/Pauza (Przytrzymaj, aby włączyć)**, aby zatrzymać działanie.
2. Naciśnij górną część Add Door, aż słyhać będzie kliknięcie, aby odblokować. Pociągnij uchwyt Add Door, aby otworzyć.
3. Otwórz Add Door i umieść w bębnie dodatkowe pranie lub płyn zmiękczający.
4. Naciśnij Add Door, aż słyhać będzie kliknięcie, aby zablokować.
5. Naciśnij **Start/Pauza (Przytrzymaj, aby włączyć)**, aby wznowić pracę.

### **PRZESTROGA**

Nie używaj zbyt dużej siły, naciskając Add Door. Może to spowodować pęknięcie.

### **UWAGA**

Woda nie będzie wyciekać z bębna, jeśli Add Door są prawidłowo zamknięte. Wokół okna mogą zbierać się krople wody, ale nie wyciekną z bębna.

---

## PRZESTROGA

- Nie należy otwierać Add Door, jeśli wewnątrz bębna zgromadziły się resztki detergentu powyżej poziomu Add Door.
- Nie należy otwierać Add Door, gdy urządzenie pracuje, jeśli wcześniej nie naciśnięto przycisku **Start/Pauza (Przytrzymaj, aby włączyć)**. Add Door mogą otworzyć się samoczynnie (bez naciśnięcia przycisku **Start/Pauza (Przytrzymaj, aby włączyć)**), gdy pranie jest gotowe.
- Nie należy wkładać zbyt dużej ilości prania przez Add Door. Może to obniżyć wydajność.
- Nie używać dolnej części Add Door jako uchwytu. Może dojść do przytrzaśnięcia palców.
- Należy sprawdzić, czy pranie nie zostało przytrzaśnięte przez Add Door.
- Nie dopuszczać do kontaktu zwierząt z pralką, zwłaszcza z Add Door.
- Gdy do prania używana jest gorąca woda, może powstać wrażenie, że otwierane i zamykane Add Door przeciekają. Jest to normalne zjawisko, ponieważ para wydostająca się po otwarciu Add Door po ochłodzeniu skrapla się na powierzchni.
- Zamknięcie Add Door powoduje uszczelnienie, zapobiegające wyciekom. Może jednak dojść do powstawania śladów wody wokół drzwi - resztki wody wokół Add Door mogą zbierać się w krople. Jest to normalne zjawisko.
- Nie można otworzyć drzwi głównych ani Add Door, jeśli temperatura wody wynosi ponad 50°C. Jeśli poziom wody wewnątrz bębna przekracza określony punkt, nie można otworzyć drzwi głównych.
- Jeśli na wyświetlaczu pojawi się kod informacyjny **DDC**, należy zapoznać się z sekcją „**Kody informacyjne**” i ustalić dalsze postępowanie.
- Utrzymuj Add door i jego otoczenie w czystości. Nieczystości lub detergent znajdujące się na lub wokół uszczelki Add door mogą spowodować wyciek.

# Obsługa

## Ustawienia

### Blokada dostępu

Aby zapobiec wypadkom w udziałem dzieci, funkcja Blokada dostępu blokuje wszystkie przyciski z wyjątkiem przycisku **Wł./Wył.**

#### Aby włączyć funkcję Blokada dostępu

- W modelach z ręcznym dozownikiem, Naciśnij i przytrzymaj - i + (opcji Opóźnione zakończenie) jednocześnie przez 3 sekundy. Następnie naciśnij i przytrzymaj przycisk **Start/Pauza (Przytrzymaj, aby włączyć)**, aby uaktywnić. Drzwi zamykają się i włączony zostaje wskaźnik funkcji Blokada dostępu.

#### Aby tymczasowo wyłączyć funkcję Blokada dostępu

W modelach z ręcznym dozownikiem, Naciśnij i przytrzymaj - i + (opcji Opóźnione zakończenie) jednocześnie przez 3 sekundy.

#### **UWAGA**

- Jeśli po dezaktywacji Blokada dostępu drzwi zostaną otwarte na czas 1 minuty lub dłuższy, włączy się alarm trwający do 2 minut.
- Jeśli drzwi zostaną zamknięte w ciągu 2 minut, zostaną one zablokowane i Blokada dostępu zostanie ponownie uruchomiona. Jeśli drzwi zostaną otwarte lub nie zostały prawidłowo zamknięte, alarm dźwiękowy będzie aktywny przez 2 minuty.
- Aby dodać pranie po uruchomieniu Blokada dostępu, najpierw wyłącz Blokadę dostępu lub zrestartuj urządzenie.

### Aby wyłączyć Blokadę dostępu

- W modelach z ręcznym dozownikiem, naciśnij i przytrzymaj jednocześnie - i + (opcji Opóźnione zakończenie) przez 3 sekundy, aby wyłączyć funkcję, a następnie ponownie naciśnij i przytrzymaj przyciski przez 3 sekundy, aby anulować Blokadę dostępu. Drzwi są odblokowane i zostaje wyłączony wskaźnik Blokada dostępu.

### Włączanie/wyłączanie dźwięku



Możesz włączyć lub wyłączyć dźwięk pralki. Gdy ta funkcja jest ustawiona na Wył., wyciszone są: alarm AddWash, melodia zakończenia cyklu i dźwięk wyłączenia. Inne dźwięki pozostaną jednak aktywne.

- Aby wyciszyć dźwięk, naciśnij i przytrzymaj przycisk **Suszenie** przez 3 sekundy.
- Aby włączyć dźwięk, ponownie naciśnij i przytrzymaj przyciski przez 3 sekundy.
- Ustawienie zostanie zapamiętane nawet po wyłączeniu i ponownym uruchomieniu urządzenia.

## Korzystanie z programu suszenia

W przypadku wszystkich opcji suszenia, z wyjątkiem opcji Suszenie czasowe, ustalany jest ciężar prania, aby wyświetlić dokładniejszy czas suszenia i zapewnić skuteczniejsze wysuszenie prania.

Poniższa tabela ułatwia wybór odpowiedniej opcji suszenia w zależności od rodzaju i ilości prania oraz pożądanej wilgotności pozostałej w praniu.

Tryb	Opcja suszenia	Zastosowanie	Pojemność (kg)	
			BAWEŁNA SUCHA	SYNTEZYKI SUCHA
Automatyczne suszenie	 Do szafy	Opcja suszenia tkanin bawełnianych, bielizny i pościeli.	5 kg	3 kg
Suszenie ręczne	 Suszenie czasowe	Opcja suszenia prania przez określony czas, odpowiedni dla tkaniny, ilości prania i wilgotności.	30 ~ 270 min (przyrostowo co 30 minut).	30 ~ 270 min (przyrostowo co 30 minut).

### UWAGA

- Efekt suszenia może się różnić w zależności od wybranego cyklu suszenia oraz rodzaju/iłości prania.
- Jeżeli wybrane zostały cykle zarówno prania, jak i suszenia, prędkość wirowania jest dobierana automatycznie w celu zwiększenia efektywności suszenia.
- Aby wysuszyć odzież wypraną ręcznie, należy wybrać cykl wirowania, obracając pokrętko wyboru cyklu, a następnie wybrać optymalną opcję suszenia.
- Gdy suszenie jest zakończone, na uszczelce może zostać pył z wysuszonej powierzchni ubrań. Jest to skutek działania opcji wygładzania zapobiegającej powstawaniu zagnieceń. Pył zostanie zmyty podczas następnego prania. Można także usunąć go za pomocą wilgotnego ręcznika lub szmatki.

### PRZESTROGA

- Nie używać funkcji suszenia po zastosowaniu wybielacza chlorowego do cyklu prania lub suszenia. Może to spowodować odbarwienie lub uszkodzenie tkanin.
- Nie używać funkcji suszenia do odzieży z podszewką futrzaną lub akrylową. Może to spowodować pogorszenie rezultatów funkcji suszenia.
- Nie należy dotykać wnętrza bębna ani pralki podczas cyklu suszenia lub bezpośrednio po nim, gdyż części te mogą być gorące. Może to doprowadzić do obrażeń.

# Obsługa

## SmartThings

### Połączenie Wi-Fi

Na urządzeniu przenośnym przejdź do Ustawień, włącz bezprzewodowe połączenie i wybierz punkt dostępu.

#### UWAGA

- To urządzenie jest przeznaczone wyłącznie do użytku domowego (klasa B) i może być używane we wszystkich pomieszczeniach mieszkalnych.
- To urządzenie może powodować zakłócenia bezprzewodowe. Ani producent, ani instalator tego urządzenia nie mogą zapewnić jakichkolwiek środków bezpieczeństwa.
- Zalecanymi metodami szyfrowania są WPA/TKIP i WPA2/AES. Nowo opracowane protokoły Wi-Fi lub niezatwierdzone protokoły Wi-Fi nie są obsługiwane.
- Czułość odbioru sieci bezprzewodowej może mieć wpływ na otoczenie bezprzewodowe.
- Jeśli dostawca Internetu zarejestrował adres MAC komputera lub modułu modemu do stałego użytku, pralka firmy Samsung nie połączy się z Internetem. W takim przypadku skontaktuj się z dostawcą usług internetowych.
- Zapora sieciowa może przerwać połączenie z Internetem. W takim przypadku, skontaktuj się z dostawcą usług internetowych.
- Jeżeli trudności z połączeniem urządzenia nie ustąpią po interwencji dostawcy Internetu, skontaktuj się z lokalnym sprzedawcą lub centrum usług firmy Samsung.
- Aby zainstalować routery przewodowe i bezprzewodowe, zapoznaj się z instrukcją użytkownika danego routera.
- Pralka firmy Samsung obsługuje protokoły Wi-Fi 2,4 GHz.
- Pralka firmy Samsung obsługuje protokoły IEEE802.11 b/g/n (2,4 GHz), Soft-AP. (Zalecany jest protokół IEEE802.11n)
- Niezatwierdzony przewodowy/bezprzewodowy router może nie połączyć się z pralką firmy Samsung.

### Pobierz

W sklepie aplikacji (Google Play Store, Apple App Store, Samsung Galaxy Apps) znajdź aplikację SmartThings, wyszukując hasło "SmartThings". Pobierz i zainstaluj aplikację Samsung Smart Home na urządzeniu przenośnym.

#### UWAGA

- Aplikacja SmartThings jest dostępna na urządzeniach innych firm z systemem Android OS 6.0 (Marshmallow) lub nowszym, urządzeniami Samsung z systemem Android OS 5.0 (Lollipop) lub nowszym oraz urządzeniami z iOS z iOS 10.0 lub systemami nowszymi. (W przypadku iPhone'ów musi to być iPhone 6 lub nowszy). Aplikacja została zoptymalizowana do użytku na smartfonach Samsung (seria Galaxy S i Note).
- Niektóre funkcje tej aplikacji mogą różnie działać na innych urządzeniach.
- Celem poprawy wydajności aplikacja może bez uprzedzenia ulec zmianie.

---

## Zaloguj się

Najpierw zaloguj się na SmartThings przy użyciu konta Samsung. Aby utworzyć nowe konto Samsung, postępuj zgodnie z instrukcjami wyświetlanymi w aplikacji. Aby utworzyć konto, nie potrzebna jest osobna aplikacja.

### UWAGA

Jeśli już masz konto Samsung, zaloguj się na swoje konto. Zarejestrowany użytkownik smartfonu Samsung zaloguje się automatycznie.

## Aby zarejestrować urządzenie w SmartThings

1. Sprawdź czy smartfon jest podłączony do sieci bezprzewodowej. Jeśli telefon nie jest podłączony, należy przejść do **Ustawień**, a następnie włączyć połączenie bezprzewodowe i wybrać punkt dostępu..
2. Urucho **SmartThings** na swoim smartfonie.
3. Gdy pojawi się komunikat „Znaleziono nowe urządzenie”, wybierz **Dodaj**.
4. Jeśli nie pojawi się żaden komunikat, wybierz + i wybierz posiadany model pralki z listy dostępnych urządzeń. Jeśli danego modelu nie ma na liście, wybierz opcję **Typ urządzenia** > **Konkretny typ urządzenia**, a następnie ręcznie dodaj konkretny model.
5. Zarejestruj swoją pralkę na SmartThings w następujący sposób.
  - a. Zaloguj się do SmartThings za pomocą swojego konta Samsung.
  - b. Włącz połączenie Wi-Fi.
  - c. Dodaj swoją pralkę do SmartThings. Sprawdź, czy pralka jest podłączona do SmartThings.
  - d. Po zakończeniu rejestracji pralka pojawi się w aplikacji na Twoim smartfonie.

## Aplikacja mobilna pralki

Zintegrowane sterowanie: Możesz monitorować i sterować pralką zarówno w domu jak i w podróży.

- Wybierz ikonę pralki w SmartThings. Zostanie wyświetlona strona pralki.
- Sprawdź stan działania lub powiadomień dotyczących pralki, a jeśli to konieczne, zmień opcje lub ustawienia.

# Obsługa

## SmartThings

Kategoria	Punkt kontrolny	Opis
Monitorowanie	Stan prania	Możesz sprawdzić bieżący cykl i jego opcje oraz pozostały czas trwania cyklu.
	Smart Control	Stan Funkcji Smart Control jest wyświetlany dla danej pralki.
	Samodzielne sprawdzenie	Użyj tej funkcji, aby sprawdzić czy pralka działa prawidłowo.
	Monitorowanie zużycia energii	Użyj tej funkcji do monitorowania stanu zużycia energii.
Sterowanie	Start/Pauza (Przytrzymaj, aby włączyć)/Anuluj	Wybierz cykl i niezbędne opcje, a następnie wybierz Start/Pauza (Przytrzymaj, aby włączyć)/Anuluj, aby rozpocząć operację i chwilowo zatrzymać lub anulować bieżącą operację.
	Ulubione	Dodaj często używane cykle i opcje do Ulubionych, aby łatwo użyć ich w przyszłości.
Powiadomienia	Cykl zakończony	Powiadamia, że bieżący cykl został zakończony.
	Alarm AddWash (tylko wybrane modele)	Powiadamia o dodaniu nowego wsadu.
	Pozostałe pranie (tylko wybrane modele)	Powiadamia o rzeczach pozostawionych w bębnie pralki po zakończeniu cyklu.
Q-Rator	Instrukcja prania*	Można wybrać rodzaj tkaniny, kolor i poziom zabrudzenia, aby uzyskać zalecane opcje i cykle prania, które można rozpocząć od razu.
	Planner prania *	Można ustawić żądany czas zakończenia cyklu prania. Po ustawieniu żądanego czasu aplikacja podaje zalecany cykl, który zakończy się po ustawionym czasie i można rozpocząć lub zarezerwować zalecany cykl.
	Kreator HomeCare *	Zapewnia regularny raport z analizą stanu pracy maszyny z częstotliwością ustawioną przez użytkownika (co tydzień/miesiąc). Można użyć tego regularnego raportu, aby sprawdzić wzorzec użytkowania, wymagania konserwacyjne i zużycie energii ** przez określony czas.
	* Wymaga "SmartThings", dostępnego na Androida i iOS. Wymagana rejestracja produktu! ** Tylko orientacyjne wyniki.	



---

## Informacje na temat oprogramowania Open Source

Oprogramowanie zawarte w tym programie obejmuje oprogramowanie Open Source. Przed upływem trzech lat od zakończenia wytwarzania tego produktu można otrzymać odpowiedni kompletny kod źródłowy, wysyłając e-mail na adres <mailto:oss.request@samsung.com>.

Możliwe jest także otrzymanie odpowiedniego kompletnego kodu źródłowego na nośniku fizycznym, np. dysku CD-ROM, co wiąże się z niewielką opłatą.

Pod adresem URL [http://opensource.samsung.com/opensource/SMART\\_AT\\_051/seq/0](http://opensource.samsung.com/opensource/SMART_AT_051/seq/0) udostępniono stronę pobierania kodu źródłowego oraz podano informacje na temat licencji Open Source dotyczące tego produktu. Oferta jest skierowana do wszystkich odbiorców tej informacji.



### UWAGA

Firma Samsung Electronics oświadcza, że urządzenie typu sprzęt radiowy jest zgodne z dyrektywą 2014/53 / UE. Pełny tekst deklaracji zgodności UE jest dostępny pod następującym adresem internetowym: Oficjalną deklarację zgodności można znaleźć pod adresem <http://www.samsung.com>, przechodząc do Wsparcie > Wyszukiwanie wsparcia produktu i wprowadzając nazwę modelu.

Moc nadajnika Wi-Fi: 20 dBm przy 2,412 GHz - 2,472 GHz

# Utrzymanie i konserwacja

Utrzymanie pralki w czystości pozwala zapobiec pogorszeniu wydajności prania oraz wydłużyć okres eksploatacji urządzenia.

## Eco czyszczenie bębna

Regularne uruchamianie tego programu zapewnia utrzymanie bębna w czystości i usunięcie z niego bakterii. Cykl ten usuwa także nagromadzony brud z gumowej uszczelki drzwi.

1. Aby włączyć pralkę, naciśnij przycisk **Wł./Wył.**
2. Obróć Przełącznik cykli, aby wybrać program **ECO CZYSZCZENIE BĘBNA**.
3. Naciśnij i przytrzymaj przycisk **Start/Pauza (Przytrzymaj, aby włączyć)**.

### **UWAGA**

Temperatura wody w programie **ECO CZYSZCZENIE BĘBNA** jest ustawiona na 70 °C. Wartości tej nie można zmienić.

### **PRZESTROGA**

Do czyszczenia bębna nie należy używać środków czyszczących. Pozostałości środków chemicznych w bębnie negatywnie wpłyną na wydajność prania.

### **Przypomnienie ECO CZYSZCZENIE BĘBNA**

- Przypomnienie o programie **ECO CZYSZCZENIE BĘBNA** pojawia się na wyświetlaczu głównym co 40 cykli prania. Zaleca się regularne uruchamianie programu **ECO CZYSZCZENIE BĘBNA**.
- Po pierwszym wyświetleniu przypomnienia można je zignorować przez 6 kolejnych prań. Od 7 cyklu przypomnienie nie będzie wyświetlane. Pojawi się ponownie, gdy liczba cykli, licząc od nowa, po raz kolejny osiągnie 40.

---

## Smart Check

---

Aby włączyć tę funkcję, należy najpierw pobrać aplikację **Samsung Smart Washer** z witryny **Play Store** lub **Apple Store** i zainstalować ją w urządzeniu przenośnym z funkcją aparatu.

Funkcja Smart Check została zoptymalizowana pod kątem urządzeń z serii Galaxy i iPhone (tylko niektóre modele).

1. Gdy pralka wykryje problem, który należy zweryfikować, na wyświetlaczu pojawi się kod informacyjny. Aby wejść w tryb Smart Check, naciśnij i przytrzymaj jednocześnie **Płukanie** i **Wirowanie** przez 3 sekundy.
2. Pralka rozpocznie procedurę testową i, jeśli wykryty zostanie błąd, wyświetli kod informacyjny.
3. Uruchom aplikację Samsung Smart Washer na urządzeniu mobilnym i kliknij opcję Smart Check.
4. Przystaw urządzenie mobilne do wyświetlacza pralki, tak aby oba urządzenia „widziały się”. Kod informacyjny zostanie automatycznie rozpoznany przez aplikację.
5. Jeśli kod informacyjny zostanie rozpoznany poprawnie, aplikacja poda szczegółowe informacje na temat problemu oraz dalszego postępowania.

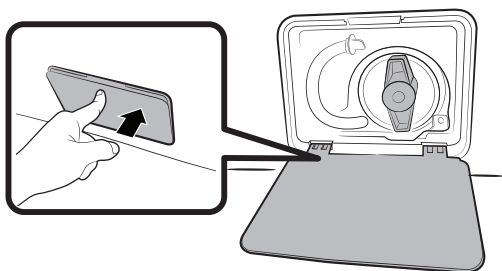
### **UWAGA**

- Nazw funkcji Smart Check może się różnić w zależności od języka.
- Jeśli wyświetlacz pralki mocno odbija światło, aplikacja może nie rozpoznać poprawnie kodu informacyjnego.
- Jeśli aplikacja po raz kolejny nie rozpozna prawidłowo kodu informacyjnego, wpisz kod Smart Check ręcznie na ekranie aplikacji.

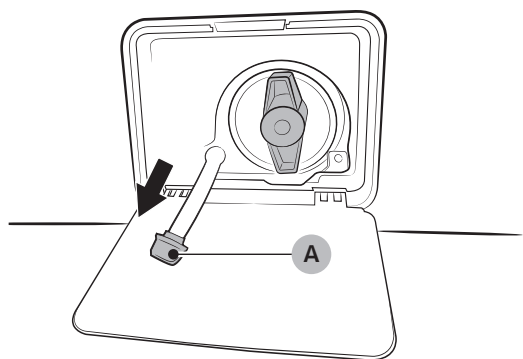
# Utrzymanie i konserwacja

## Awaryjne spuszczenie wody

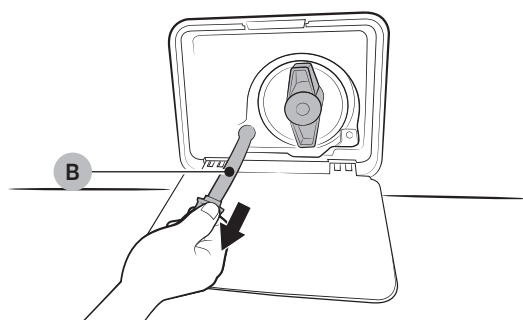
W przypadku awarii zasilania należy spuścić wodę z bębna przed wyjęciem prania.



1. Wyłącz pralkę i wyjmij wtyczkę z gniazda elektrycznego.
2. Delikatnie naciśnij górną część osłony filtra, aby ją otworzyć.



3. Umieść duży, pusty pojemnik w pobliżu pokrywy i wyciągnij rurkę odprowadzania awaryjnego, trzymając za zatyczkę (A).



4. Otwórz zatyczkę i pozwól, aby woda w rurce odprowadzania awaryjnego (B) spłynęła do pojemnika.
5. Na koniec zamknij zatyczkę i włóż rurkę z powrotem. Następnie zamknij osłonę filtra.

### UWAGA

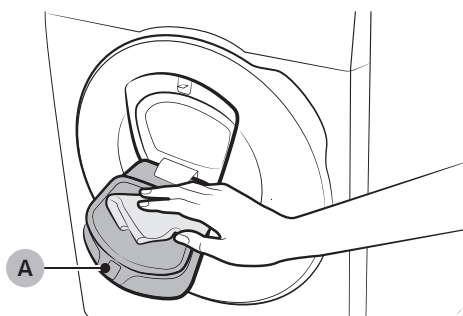
Należy użyć dużego naczynia, ponieważ ilość wody w bębnie może być większa od oczekiwanej.

## Czyszczenie

### Elementy zewnętrzne pralki

Należy używać miękkiej szmatki z delikatnym środkiem czyszczącym. Nie należy spryskiwać pralki wodą.

#### Add Door



1. Otwórz Add Door.
2. Do czyszczenia Add Door używaj wilgotnej szmatki.
  - Nie należy używać środków do czyszczenia. Może to spowodować odbarwienie.
  - Podczas czyszczenia gumowej powłoki i mechanizmu blokady (A) należy zachować ostrożność.
  - Obszar okna należy regularnie czyścić z kurzu.
3. Wyczyść i zamknij Add Door, aż słyhać będzie kliknięcie.

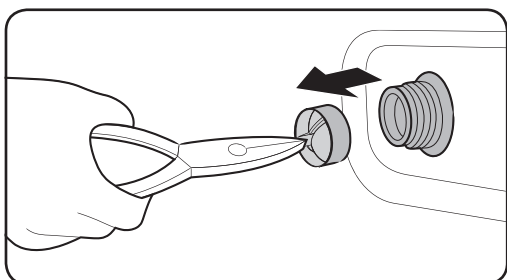
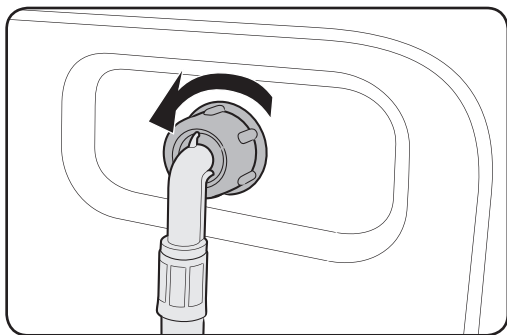
### PRZESTROGA

- Nie używaj dużej siły, naciskając Add Door. Może to spowodować pęknięcie.
- Nie pozostawiaj Add Door otwartych podczas pracy pralki.
- Nigdy nie umieszczaj ciężkich przedmiotów na Add Door.
- Aby uniknąć obrażeń, nie dotykaj Add Door, gdy bęben obraca się.
- Nie otwieraj Add Door podczas pracy pralki. Może to spowodować obrażenia ciała.
- Nie używaj panelu sterowania, gdy Add Door są otwarte. Może to spowodować obrażenia ciała lub awarię systemu.
- Nie wkładaj przedmiotów innych niż pranie.
- Nie wkładaj dużych przedmiotów przez Add Door.
- Nie ciągnij za gumową powłokę Add Door podczas czyszczenia. Może to spowodować uszkodzenie.

# Utrzymanie i konserwacja

## Filtr siatkowy

Filtr siatkowy w układzie doprowadzania wody należy czyścić raz lub dwa razy w roku.



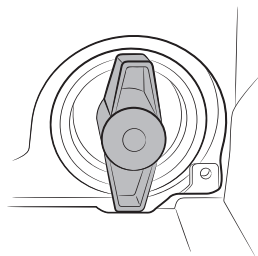
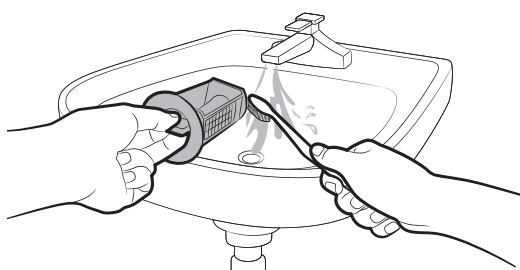
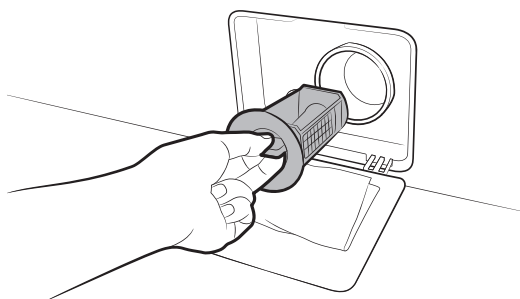
1. Wyłącz pralkę i wyjmij przewód zasilania z gniazda.
2. Zakręć zawór wody.
3. Odkręć i odłącz wąż od tylnej ściany pralki. Zastoń wąż szmatką, aby zapobiec wyciekaniu wody.
4. Wyjmij filtr siatkowy z zaworu wlotowego za pomocą szczypiec.
5. Zanurz filtr siatkowy głęboko w wodzie, tak aby zanurzone było również gwintowane złącze.
6. Dokładnie osusz filtr siatkowy w zacienionym miejscu.
7. Włóż filtr siatkowy do zaworu wlotowego i załóż wąż wodny na filtr wlotowy.
8. Odkręć zawór wody.

### UWAGA

Jeśli filtr siatkowy jest zatkany, na ekranie wyświetlany jest kod informacyjny „4C”.

## Filtr pompy

Zalecane jest czyszczenie filtra pompy 5-6 razy w roku, aby zapobiec jego zatkaniu. Zatkany filtr pompy może negatywnie wpływać na działanie funkcji prania bąbelkowego.



1. Wyłącz pralkę i wyjmij przewód zasilania z gniazda.
2. Spuść wodę pozostałą w bębnie. Patrz „Awaryjne spuszczenie wody”.
3. Delikatnie naciśnij górną część osłony filtra, aby ją otworzyć.
4. Obróć pokrywę filtra pompy w lewo i spuść pozostałą wodę.
5. Oczyszczaj filtr pompy za pomocą miękkiej szczotki. Sprawdź, czy wirnik pompy znajdujący wewnątrz filtra nie jest zablokowany.
6. Włóż filtr pompy na miejsce i obróć pokrętło filtra w prawo.

### UWAGA

- Niektóre filtry pompy wyposażone są w pokrętło zabezpieczające mające na celu zapobiec wypadkom z udziałem dzieci. Aby otworzyć pokrętło zabezpieczające filtr pompy, wciśnij je i obróć w lewo. Mechanizm sprężynowy pokrętła zabezpieczającego ułatwia otwarcie filtra.
- Aby zamknąć pokrętło zabezpieczające filtr pompy, obróć je w prawo. Sprężyna wydaje grzechoczący dźwięk, jest to normalne zjawisko.

### UWAGA

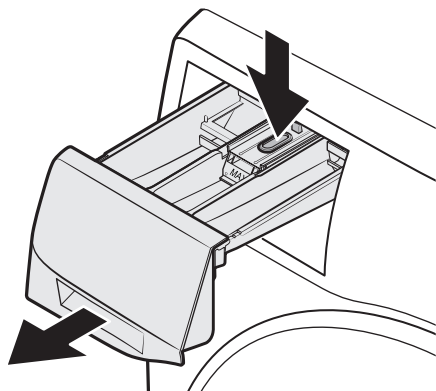
Jeśli filtr pompy jest zatkany, na ekranie wyświetlany jest kod informacyjny „5C”.

### PRZESTROGA

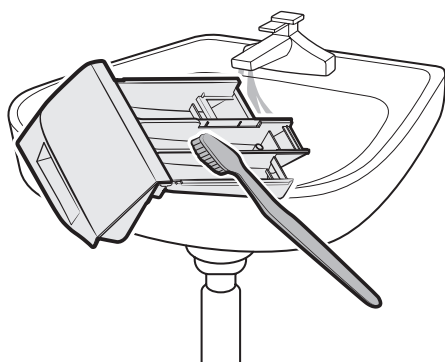
- Po wyczyszczeniu filtra upewnij się, że jego pokrywa jest prawidłowo zamknięta. W przeciwnym razie może dojść do wycieku.
- Po wyczyszczeniu filtra upewnij się, że filtr został prawidłowo włożony. W przeciwnym razie może dojść do awarii lub wycieku.

# Utrzymanie i konserwacja

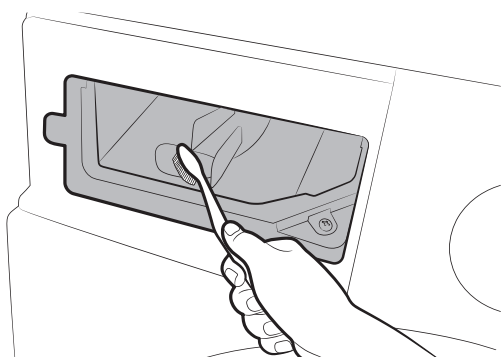
## Dozownik detergentów



1. Wysuń dozownik, trzymając wciśniętą dźwignię zwalnającą wewnątrz dozownika.



2. Umyj elementy dozownika pod bieżącą wodą, używając miękkiej szczotki.



3. Wyczyść wnękę dozownika, używając miękkiej szczotki.
4. Ponownie włóż pojemnik z płynnym detergentem do szuflady.
5. Wsuń dozownik, aby go zamknąć.

### UWAGA

Aby usunąć pozostałości detergentu, uruchom program **PŁUKANIE+WIROWANIE** z pustym bębnem.



# Utrzymanie i konserwacja

---

## Uruchamianie po zamarznięciu

---

Pralka może zamarznąć, jeśli temperatura spadnie poniżej 0 °C.

1. Wyłącz pralkę i wyjmij przewód zasilania z gniazda.
2. Polej ciepłą wodą kran doprowadzający wodę do pralki, aby odłączyć wąż doprowadzający.
3. Odłącz wąż doprowadzający i zanurz go w ciepłej wodzie.
4. Wlej ciepłą wodę do bębna pralki i pozostaw ją tam na 10 minut.
5. Ponownie podłącz wąż doprowadzający wodę do kranu.

### UWAGA

Jeśli pralka w dalszym ciągu nie pracuje normalnie, powtórz powyższe czynności.

## Zabezpieczenie przed dłuższym czasem nieużytkowania

---


Pralka nie powinna być nieużywana przez dłuższy czas. Jeśli jednak jest to konieczne, wypompuj wodę z pralki i odłącz przewód zasilania.

1. Obróć **pokrętło wyboru programów**, aby wybrać program **PŁUKANIE+WIROWANIE**.
2. Opróżnij bęben i naciśnij przycisk **Start/Pauza (Przytrzymaj, aby włączyć)**.
3. Po zakończeniu programu zakręć zawór wody i odłącz wąż doprowadzający wodę.
4. Wyłącz pralkę i wyjmij przewód zasilania z gniazda.
5. Otwórz drzwiczki, aby umożliwić cyrkulację powietrza w bębnie.

# Rozwiązywanie problemów

## Punkty kontrolne

W przypadku wystąpienia problemu z pralką zacznij od instrukcji podanych w poniższej tabeli.

Problem	Działanie
Pralka nie uruchamia się.	<ul style="list-style-type: none"><li>• Sprawdź, czy pralka jest podłączona do sieci.</li><li>• Sprawdź, czy drzwi są dokładnie zamknięte.</li><li>• Sprawdź, czy zawory wody są otwarte.</li><li>• Naciśnij i przytrzymaj <b>Start/Pauza (Przytrzymaj, aby włączyć)</b>, aby uruchomić pralkę.</li><li>• Sprawdź, czy nie jest włączona funkcja Blokada dostępu  .</li><li>• Przed napełnieniem pralki wodą słychać będzie serię dźwięków oznaczających kontrolę blokady drzwi oraz szybkie odpompowanie.</li><li>• Sprawdź bezpiecznik lub wyłącznik.</li></ul>
Ograniczony dopływ lub brak wody.	<ul style="list-style-type: none"><li>• Odkręć do końca zawór wody.</li><li>• Sprawdź, czy drzwi są dokładnie zamknięte.</li><li>• Sprawdź, czy wąż doprowadzający wodę nie jest zamarznięty.</li><li>• Sprawdź, czy wąż doprowadzający wodę nie jest skrzywiony lub zatkany.</li><li>• Sprawdź, czy ciśnienie wody jest wystarczające.</li></ul>
Po zakończeniu programu detergent pozostaje w dozowniku.	<ul style="list-style-type: none"><li>• Sprawdź, czy ciśnienie wody jest wystarczające.</li><li>• Upewnij się, czy detergent został dodany pośrodku dozownika detergentów.</li><li>• Upewnij się że wkładka płukania jest prawidłowo włożona.</li><li>• Podczas stosowania detergentu w proszku sprawdź, czy klapka wyboru detergentu jest podniesiona.</li><li>• Wyjmij wkładkę płukania i wyczyść dozownik detergentu.</li></ul>


Problem	Działanie
Nadmierne wibracje lub hałas.	<ul style="list-style-type: none"> <li>• Upewnij się, że pralka stoi na równej, stabilnej podłodze, która nie jest śliska. Jeśli podłoga nie jest równa, wypoziomuj pralkę za pomocą nóżek poziomujących.</li> <li>• Sprawdź, czy śruby transportowe zostały usunięte.</li> <li>• Sprawdź, czy obudowa pralki nie styka się z innym przedmiotem.</li> <li>• Sprawdź, czy pranie jest prawidłowo rozłożone.</li> <li>• Silnik może wytwarzać hałas podczas normalnej pracy.</li> <li>• Podczas prania ubrań roboczych lub odzieży z metalowymi elementami może powstawać hałas. Jest to normalne zjawisko.</li> <li>• Metalowe objekty, np. monety, mogą powodować hałas. Po zakończeniu prania należy wyjąć te przedmioty z bębna lub obudowy filtra.</li> </ul>
Pralka nie spuszcza wody i/lub nie wiruje.	<ul style="list-style-type: none"> <li>• Sprawdź czy wąż odprowadzający wodę nie jest nigdzie zagięty. Jeśli występuje problem z odprowadzaniem wody, należy skontaktować się z serwisem.</li> <li>• Sprawdź, czy filtr zanieczyszczeń nie jest zatkany.</li> <li>• Zamknij drzwi i naciśnij i przytrzymaj <b>Start/Pauza (Przytrzymaj, aby wyłączyć)</b>. Z powodów bezpieczeństwa pralka nie będzie wykonywać ruchów bębna ani wirować, zanim drzwi nie zostaną zamknięte.</li> <li>• Sprawdź, czy wąż odprowadzający wodę nie jest zamarznięty lub zatkany.</li> <li>• Wąż odprowadzający wodę powinien być podłączony do drożnej instalacji odpływowej.</li> <li>• Pralka może chwilowo nie odpompowywać wody lub wirować, jeśli zasilanie nie jest wystarczające. Gdy zasilanie zostanie przywrócone, pralka wróci do normalnej pracy.</li> </ul>
Drzwi nie otwierają się.	<ul style="list-style-type: none"> <li>• Naciśnij <b>Start/Pauza (Przytrzymaj, aby wyłączyć)</b>, aby zatrzymać pralkę.</li> <li>• Zwolnienie mechanizmu blokady drzwi może potrwać pewien czas.</li> <li>• Drzwiczki nie otwierają się przez 3 minuty po zakończeniu prania lub wyłączeniu pralki.</li> <li>• Sprawdź, czy woda z bębna została odpompowana.</li> <li>• Drzwi mogą się nie otworzyć, jeśli w bębnie została woda. Wypuść wodę z bębna i ręcznie otwórz drzwi.</li> <li>• Sprawdź, czy kontrolka blokady drzwi zgaśła. Kontrolka blokady drzwi gaśnie po odprowadzeniu wody przez pralkę.</li> </ul>

# Rozwiązywanie problemów

Problem	Działanie
Pozostają resztki detergentu.	<ul style="list-style-type: none"><li>• Upewnij się, że używany jest właściwy rodzaj detergentu, we właściwy sposób.</li><li>• Użycie wysokowydajnego detergentu (HE) zapobiega pozostawianiu resztek detergentu w praniu.</li><li>• Zmniejsz ilość detergentu w przypadku miękkiej wody, niewielkiego wsadu lub lekko zabrudzonego prania.</li><li>• Nie zaleca się używania detergentu innego niż HE.</li></ul>
Nie można zastosować dodatkowego detergentu.	<ul style="list-style-type: none"><li>• Sprawdź, czy pozostała ilość detergentu lub płynu do zmiękczenia tkanin nie przekracza limitu.</li></ul>
Pralka zatrzymuje się.	<ul style="list-style-type: none"><li>• Włóż wtyczkę przewodu zasilającego do gniazda pod napięciem.</li><li>• Sprawdź bezpiecznik lub wyłącznik.</li><li>• Zamknij drzwi i naciśnij i przytrzymaj <b>Start/Pauza (Przytrzymaj, aby włączyć)</b>, aby uruchomić pralkę. Z powodów bezpieczeństwa pralka nie będzie wykonywać ruchów bębna ani wirować, zanim drzwi nie zostaną zamknięte.</li><li>• Przed napełnieniem pralki wodą słychać będzie serię dźwięków oznaczających kontrolę blokady drzwi oraz szybkie odpompowanie.</li><li>• Program może chwilowo zatrzymać się lub może trwać namaczanie. Po krótkiej chwili urządzenie powinno rozpocząć pracę.</li><li>• Sprawdź, czy filtr siatkowy węży doprowadzających wodę przy zaworze wody nie jest zatkany. Filtr siatkowy należy okresowo czyścić.</li><li>• Pralka może chwilowo nie odpompowywać wody lub wirować, jeśli zasilanie nie jest wystarczające. Gdy zasilanie zostanie przywrócone, pralka wróci do normalnej pracy.</li></ul>

Problem	Działanie
Pralka napełnia się wodą o niewłaściwej temperaturze.	<ul style="list-style-type: none"> <li>• Całkowicie odkręć oba zawory.</li> <li>• Sprawdź, czy wybór temperatury jest prawidłowy.</li> <li>• Sprawdź, czy węże są podłączone do odpowiednich zaworów. Przepłukaj instalację wodną.</li> <li>• Sprawdź, czy podgrzewacz wody jest ustawiony, aby dostarczać do zaworu wodę o temperaturze co najmniej 49 °C (120 °F). Sprawdź także ustawienia i parametry podgrzewacza.</li> <li>• Odłącz węże i wyczyść filtr siatkowy. Filtr siatkowy może być zatkany.</li> <li>• Podczas napełniania pralki temperatura wody może się zmieniać w wyniku działania funkcji kontrolującej temperaturę doptywającej wody. Jest to normalne zjawisko.</li> <li>• Podczas napełniania pralki można zauważyć, że przez dozownik przepływa tylko gorąca i/lub zimna woda, gdy wybrana jest wysoka lub niska temperatura. Jest to typowe działanie funkcji kontroli temperatury podczas określania temperatury wody w pralce.</li> </ul>
Po zakończeniu programu wsad jest mokry.	<ul style="list-style-type: none"> <li>• Ustaw wysoką lub najwyższą prędkość wirowania.</li> <li>• Użyj wysokowydajnego detergentu (HE), aby ograniczyć pozostawanie resztek detergentu w praniu.</li> <li>• Wsad jest zbyt mały. Mały wsad (jedna, dwie rzeczy) mogą nie dać się wyważyć i nie zostaną dokładnie odwirowane.</li> <li>• Sprawdź, czy wąż odprowadzający wodę nie jest zagięty lub zatkany.</li> </ul>
Wyciek wody.	<ul style="list-style-type: none"> <li>• Sprawdź, czy drzwi są dokładnie zamknięte.</li> <li>• Sprawdź, czy wszystkie połączenia węży są szczelne.</li> <li>• Sprawdź czy końcówka węża odprowadzającego wodę jest prawidłowa podłączona do kanalizacji.</li> <li>• Unikaj przeładowania.</li> <li>• Użycie wysokowydajnego detergentu (HE) zapobiega pozostawaniu resztek detergentu w praniu.</li> </ul>
Nieprzyjemny zapach.	<ul style="list-style-type: none"> <li>• Resztki detergentu pozostające w zagłębieniach mogą powodować nieprzyjemny zapach.</li> <li>• Uruchom program czyszczący, aby zdezynfekować urządzenie.</li> <li>• Wyczyść uszczelkę drzwi (membranę).</li> <li>• Wyszuszyć wnętrze urządzenia po zakończeniu programu.</li> </ul>


# Rozwiązywanie problemów

Problem	Działanie
Nie widać bąbelków (tylko modele Bubbleshot).	<ul style="list-style-type: none"><li>• Bąbelki mogą być niewidoczne przy zbyt dużym wsadzie.</li><li>• Bąbelki mogą nie tworzyć się przy mocno zabrudzonym praniu.</li></ul>
Czy mogę otworzyć Add Door w dowolnym momencie?	<ul style="list-style-type: none"><li>• Add Door można otworzyć, tylko gdy widoczny jest wskaźnik . Otwarcie jednak nie jest możliwe w następujących sytuacjach:<ul style="list-style-type: none"><li>- W trakcie procesu grzania lub suszenia, gdy wewnętrzna temperatura jest wysoka.</li><li>- Gdy włączona jest funkcja Blokada dostępu w celu zapewnienia bezpieczeństwa</li><li>- Gdy w bębnie trwa cykl prania lub suszenia, który nie obejmuje dokładania prania</li></ul></li></ul>
Wskaźniki automatycznego dozownika migają. (tylko wybrane modele)	<ul style="list-style-type: none"><li>• Sprawdź, czy szufladka na detergent jest prawidłowo zamknięta.<ul style="list-style-type: none"><li>- Otwórz szufladkę na detergent i zamknij ją ponownie. Upewnij się, że jest prawidłowo zamknięta.</li></ul></li><li>• Może się to zdarzyć, jeśli detergent w płynie stwardnieje w komorze detergentu.<ul style="list-style-type: none"><li>- Oczyszczyć i udroźnić komorę na detergent.</li></ul></li></ul>


Jeśli to nie rozwiązało problemu, skontaktuj się z lokalnym centrum obsługi firmy Samsung.

## Kody informacyjne


Jeśli pralka nie działa poprawnie, na wyświetlaczu pojawi się kod informacyjny. Sprawdź instrukcje w poniższej tabeli.

Kod	Działanie
4C	<p><b>Brak dopływu wody.</b></p> <ul style="list-style-type: none"><li>• Sprawdź, czy zawory wody są otwarte.</li><li>• Sprawdź, czy węże wodne nie są zatkane.</li><li>• Sprawdź, czy zawory wody nie są zamrożone.</li><li>• Sprawdź, czy ciśnienie wody doprowadzanej do pralki jest wystarczające.</li><li>• Sprawdź, czy zawory zimnej i ciepłej wody są prawidłowo podłączone.</li><li>• Wyczyść filtr siatkowy, ponieważ może być zatkany.</li></ul> <p> <b>UWAGA</b> Gdy urządzenie wyświetla kod „4C”, trwa odprowadzanie wody przez 3 minuty. W tym czasie przycisk Wł./Wył. nie działa.</p>
4C2	<ul style="list-style-type: none"><li>• Sprawdź, czy wąż doprowadzający zimną wodę jest prawidłowo podłączony do zaworu zimnej wody. Jeśli jest podłączony do zaworu gorącej wody, pranie może ulec deformacji w niektórych programach.</li></ul>
5C	<p><b>Woda nie jest odprowadzana.</b></p> <ul style="list-style-type: none"><li>• Sprawdź, czy wąż odprowadzający wodę nie jest zamrożony lub zatkany.</li><li>• Sprawdź, czy wąż odprowadzający wodę jest ułożony odpowiednio do typu podłączenia.</li><li>• Wyczyść filtr zanieczyszczeń, ponieważ może być zatkany.</li><li>• Sprawdź czy wąż odprowadzający wodę nie jest nigdzie zagięty.</li><li>• Jeśli kod informacyjny jest nadal wyświetlany, skontaktuj się z punktem obsługi klienta.</li></ul>
dC	<p><b>Obsługa pralki przy otwartych drzwiach.</b></p> <ul style="list-style-type: none"><li>• Sprawdź, czy drzwi są dokładnie zamknięte.</li><li>• Sprawdź, czy pranie nie zostało przytrzaśnięte przez drzwiczki.</li></ul>
DC1	<p><b>Blokada/odblokowanie głównych drzwi nie działa prawidłowo.</b></p> <ul style="list-style-type: none"><li>• Wyłącz urządzenie i ponownie uruchom cykl.</li><li>• Jeśli kod informacyjny jest nadal wyświetlany, skontaktuj się z punktem obsługi klienta.</li></ul>
DC3	<p><b>Blokada/odblokowanie Add Door nie działa prawidłowo.</b></p> <ul style="list-style-type: none"><li>• Wyłącz urządzenie i ponownie uruchom cykl.</li><li>• Jeśli kod informacyjny jest nadal wyświetlany, skontaktuj się z punktem obsługi klienta.</li></ul>

# Rozwiązywanie problemów

Kod	Działanie
OC	<p><b>Woda przelewa się.</b></p> <ul style="list-style-type: none"> <li>• Uruchom ponownie po wirowaniu.</li> <li>• Jeśli kod informacyjny pozostaje na wyświetlaczu, skontaktuj się z lokalnym centrum obsługi firmy Samsung.</li> </ul>
LC, LC1	<p><b>Sprawdź wąż odprowadzający wodę.</b></p> <ul style="list-style-type: none"> <li>• Sprawdź, czy końcówka węża odprowadzającego wodę znajduje się na podłodze.</li> <li>• Sprawdź, czy wąż odprowadzający wodę nie jest zatkany.</li> <li>• Jeśli kod informacyjny jest nadal wyświetlany, skontaktuj się z punktem obsługi klienta.</li> </ul> <p> <b>UWAGA</b> Gdy urządzenie wyświetla kod „LC,LC1”, trwa odprowadzanie wody przez 3 minuty. W tym czasie przycisk Wł./Wył. nie działa.</p>
Ub	<p><b>Pralka nie wiruje.</b></p> <ul style="list-style-type: none"> <li>• Sprawdź, czy pranie jest rozłożone równomiernie.</li> <li>• Sprawdź, czy pralka jest ustawiona na płaskiej, stabilnej powierzchni.</li> <li>• Ponownie rozłóż pranie. Podczas prania tylko jednej rzeczy, np. szlafroka lub pary dżinsów, końcowy rezultat wirowania może nie być satysfakcjonujący, a na wyświetlaczu może wyświetlić się komunikat „Ub”.</li> </ul>
3C	<p><b>Sprawdź działanie silnika.</b></p> <ul style="list-style-type: none"> <li>• Spróbuj ponownie uruchomić program.</li> <li>• Jeśli kod informacyjny jest nadal wyświetlany, skontaktuj się z punktem obsługi klienta.</li> </ul>
UC	<p><b>Elektroniczny układ sterowania wymaga sprawdzenia (błąd przepięcia).</b></p> <ul style="list-style-type: none"> <li>• Sprawdź układ elektroniczny i przewody.</li> <li>• Sprawdź, czy zasilanie jest doprowadzane prawidłowo.</li> <li>• Jeśli kod informacyjny jest nadal wyświetlany, skontaktuj się z punktem obsługi klienta.</li> </ul>
	<p><b>Wykryto spadek napięcia</b></p> <ul style="list-style-type: none"> <li>• Sprawdź, czy wtyczka przewodu zasilającego jest włożona do gniazda.</li> <li>• Jeśli kod informacyjny jest nadal wyświetlany, skontaktuj się z punktem obsługi klienta.</li> </ul>
HC	<p><b>Kontrola wysokiej temperatury</b></p> <ul style="list-style-type: none"> <li>• Jeśli kod informacyjny jest nadal wyświetlany, skontaktuj się z punktem obsługi klienta.</li> </ul>




























Kod	Działanie
1C	<p><b>Czujnik poziomu wody nie działa prawidłowo.</b></p> <ul style="list-style-type: none"> <li>Wyłącz urządzenie i ponownie uruchom program.</li> <li>Sprawdź przewody czujnika poziomu wody.</li> <li>Jeśli kod informacyjny jest nadal wyświetlany, skontaktuj się z punktem obsługi klienta.</li> </ul> <p> <b>UWAGA</b></p> <p>Gdy urządzenie wyświetla kod „1C”, trwa odprowadzanie wody przez 3 minuty. W tym czasie przycisk Wł./Wył. nie działa.</p>
8C	<p><b>Czujnik MEMS nie działa prawidłowo.</b></p> <ul style="list-style-type: none"> <li>Wyłącz urządzenie i ponownie uruchom cykl.</li> <li>Jeśli kod informacyjny jest nadal wyświetlany, skontaktuj się z punktem obsługi klienta.</li> </ul>
AC	<p><b>Sprawdź komunikację między głównym i podrzędnym PBA.</b></p> <ul style="list-style-type: none"> <li>Wyłącz urządzenie i ponownie uruchom program.</li> <li>Jeśli kod informacyjny jest nadal wyświetlany, skontaktuj się z punktem obsługi klienta.</li> </ul>
AC6	<p><b>Sprawdź komunikację między głównym PBA i PBA falownika.</b></p> <ul style="list-style-type: none"> <li>W zależności od stanu urządzenie może automatycznie wrócić do normalnej pracy.</li> <li>Wyłącz urządzenie i ponownie uruchom cykl.</li> <li>Jeśli kod informacyjny jest nadal wyświetlany, skontaktuj się z punktem obsługi klienta.</li> </ul>
ddC	<p><b>Ten komunikat pojawia się po otwarciu Add Door bez naciśnięcia przycisku Pauza. W takim przypadku należy:</b></p> <ul style="list-style-type: none"> <li>Aby dodać pranie, naciśnij Add Door, aby prawidłowo je zamknąć. Następnie naciśnij <b>Start/Pauza (Przytrzymaj, aby wyłączyć)</b> i spróbuj ponownie.</li> <li>Jeśli naciśniesz Add Door przez przypadek, ponownie naciśnij Add Door, aby prawidłowo je zamknąć. Następnie naciśnij <b>Start/Pauza (Przytrzymaj, aby wyłączyć)</b>, aby wznowić pracę.</li> </ul>

Jeśli dany kod informacyjny stale pojawia się na wyświetlaczu, skontaktuj się z lokalnym centrum obsługi firmy Samsung.

# Parametry techniczne

## Tabela konserwacji tkanin

Poniższe symbole oznaczają zalecenia dotyczące postępowania z konkretnymi tkaninami. Metki zawierają cztery symbole w kolejności: pranie, wybielanie, suszenie i prasowanie oraz, w razie potrzeby, czyszczenie chemiczne. Symbole te są uniwersalnie używane przez producentów tkanin, zarówno krajowych, jak i importowanych. Postępuj zgodnie z instrukcjami na metce, aby maksymalnie zwiększyć żywotność tkaniny i zmniejszyć ryzyko problemów przy praniu.

	Tkanina odporna		Nie prasować
	Tkanina delikatna		Można czyścić chemicznie z użyciem rozpuszczalnika
	Można prać w temperaturze 95 °C		Czyścić chemicznie
	Można prać w temperaturze 60 °C		Czyścić chemicznie wodą utlenioną, benzyną, czystym alkoholem lub tylko R113
	Można prać w temperaturze 40 °C		Czyścić chemicznie paliwem lotniczym, czystym alkoholem lub tylko R113
	Można prać w temperaturze 30 °C		Nie czyścić chemicznie
	Tylko pranie ręczne		Suszyć w stanie rozłożonym
	Czyścić tylko chemicznie		Można suszyć w stanie rozwieszonym
	Można wybielać w zimnej wodzie		Suszyć na wieszaku
	Nie wybielać		Można suszyć w suszarce bębnowej, w normalnej temperaturze
	Można prasować w temperaturze maksymalnie 200 °C		Można suszyć w suszarce bębnowej, w zmniejszonej temperaturze
	Można prasować w temperaturze maksymalnie 150 °C		Nie suszyć w suszarce bębnowej
	Można prasować w temperaturze maksymalnie 100 °C		

---

## Ochrona środowiska

---

- To urządzenie zostało wyprodukowane z materiałów nadających się do ponownego przetworzenia. W przypadku zużycia urządzenia przestrzegaj lokalnych przepisów dotyczących pozbywania się odpadów. Odetnij przewód zasilający, aby nie można było podłączyć pralki do źródła zasilania. Zdejmij drzwiczki, aby zwierzęta ani małe dzieci nie mogły zatrzaskać się w środku.
- Nie używać większej ilości detergentu niż zalecają jego producenci.
- Wybielaczy i odplamiaczy używaj przed rozpoczęciem cyklu prania tylko wtedy, gdy jest to konieczne.
- Oszczędzaj wodę i energię, włączając pralkę jedynie wtedy, gdy jest całkowicie wypełniona (dokładna ilość prania zależy od zastosowanego programu).

# Parametry techniczne

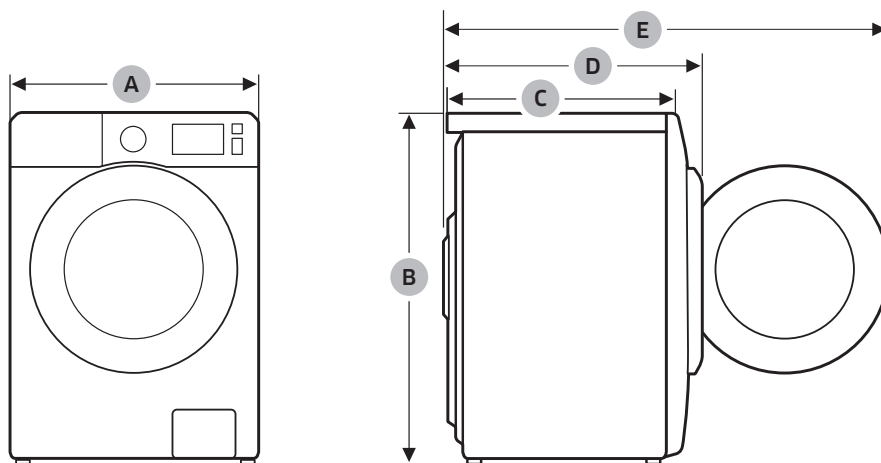
## Dokumentacja techniczna

Symbolem, gwiazdki „ \* ” zastąpiono znaki (0-9) lub (A-Z), które mogą oznaczać różne modele.

Typ		Pralka ładowana od przodu	
Nazwa modelu		WD9*N74****	
Wymiary		Szer.600mm X głęb.600mm X wys.850mm	
Ciśnienie wody		50 kPa - 800 kPa	
Waga produktu		84 kg	
Pojemność prania i wirowania		9,0 kg	
Pojemność suszenia		5,0 kg	
Zużycie energii	Pranie i podgrzewanie wody	220 V	2000 W
		240 V	2400 W
	Suszenie	220 V	1600 W
		240 V	1900 W
Szybkość wirowania		1400 obr./min	

### UWAGA

Charakterystyka i parametry mogą ulec zmianie bez powiadomienia w ramach działań mających na celu poprawę jakości.



A	600 mm
B	850 mm
C	600 mm
D	690 mm
E	1190 mm

#### UWAGA

Charakterystyka i parametry mogą ulec zmianie bez powiadomienia w ramach działań mających na celu poprawę jakości.

# Parametry techniczne

## Zgodnie z rozporządzeniem (UE) nr 96/60/WE

Symbolem, gwiazdki „\* „ ” zastąpiono znaki (0-9) lub (A-Z), które mogą oznaczać różne modele.

<b>Samsung</b>		
Nazwa modelu	WD9*N74****	
<b>Efektywność energetyczna</b>		
W skali od A (najwyższa wydajność) do G (najniższa wydajność)	A	
<b>Zużycie energii</b>		
Pranie, wirowanie i suszenie	kWh	6,12
Tylko pranie i wirowanie	kWh	1,17
<b>Klasa wydajności prania</b>		
W skali od A (najwyższa wydajność) do G (najniższa wydajność)	A	
<b>Klasa wydajności usuwania wody</b>		
W skali od A (najwyższa wydajność) do G (najniższa wydajność)	A	
Wilgotność resztkowa	%	44
Maksymalna szybkość wirowania	obr./min	1400
<b>Pojemność</b>		
Pranie	kg	9,0
Suszenie	kg	5,0
<b>Zużycie wody</b>		
Pranie, wirowanie i suszenie	ℓ	126
Tylko pranie i wirowanie	ℓ	54
<b>Czas trwania programu</b>		
Pranie, wirowanie i suszenie	min	789
Tylko pranie i wirowanie	min	254
Programy, do których odnosi się informacja na etykiecie i w karcie produktu	Pranie	Bawełna 60°C + Intensywne
	Suszenie	Bawełna suche
<b>Szacowane roczne zużycie energii w gospodarstwie 4-osobowym, program suszenia zawsze włączony (200 cykli)</b>		
Zużycie energii	kWh/rok	1224
Zużycie wody	ℓ	25200
<b>Szacowane roczne zużycie energii w gospodarstwie 4-osobowym, program suszenia nigdy nie włączony (200 cykli)</b>		
Zużycie energii	kWh/rok	234
Zużycie wody	ℓ	10800
<b>Hałas podczas używania standardowego cyklu prania bawełny w 60°C oraz cyklu suszenia „sucha bawełna”</b>		
Pranie	dB (A) re 1 pW	49
Wirowanie	dB (A) re 1 pW	73
Suszenie	dB (A) re 1 pW	62

---

Dane dotyczące zużycia energii podczas suszenia zmierzono w warunkach określonych w normie EN50229.

- Pierwsze suszenie należy przeprowadzić z wsadem 5 kg (wsad: 2 prześcieradła i 6 poszewek i 18 ręczników), wybierając opcję BAWEŁNA SUCHA;
- Drugie suszenie należy przeprowadzić z wsadem 4 kg (wsad: 2 prześcieradła i 8 poszewek i 5 ręczników), wybierając opcję BAWEŁNA SUCHA;

(W celu ustalenia ciężaru można dodać lub odjąć 1 lub 2 ręczniki.)

## PYTANIA I KOMENTARZE?

KRAJ	ZADZWOŃ POD NUMER	LUB ODWIEDŹ STRONĘ INTERNETOWĄ POD ADRESEM
POLAND	801-172-678* lub +48 22 607-93-33* Dedykowana infolinia do obsługi zapytań dotyczących telefonów komórkowych: 801-672-678* lub +48 22 607-93-33* * (koszt połączenia według taryfy operatora)	<a href="http://www.samsung.com/pl/support">www.samsung.com/pl/support</a>



DC68-03902C-00