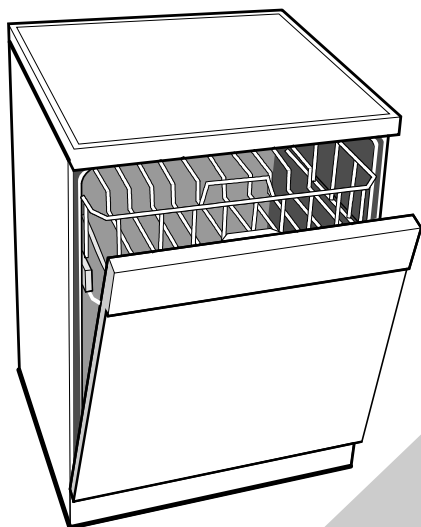


CZ	Instalace - Použití - Údržba	Str.	2
EL	Εγκατάσταση-Χρήση- Συντήρηση	Σελ.	21
HR	Postavljanje - uporaba - održavanje	Str.	40
HU	Telepítés – Használat – Karbantartás	Old.	59
PL	Instalacja - obsługa i konserwacja	Str.	78
SL	Navodila za priključitev, uporabo in vzdrževanje	Stran	97
EN	Installation - Use - Maintenance	Pag.	116

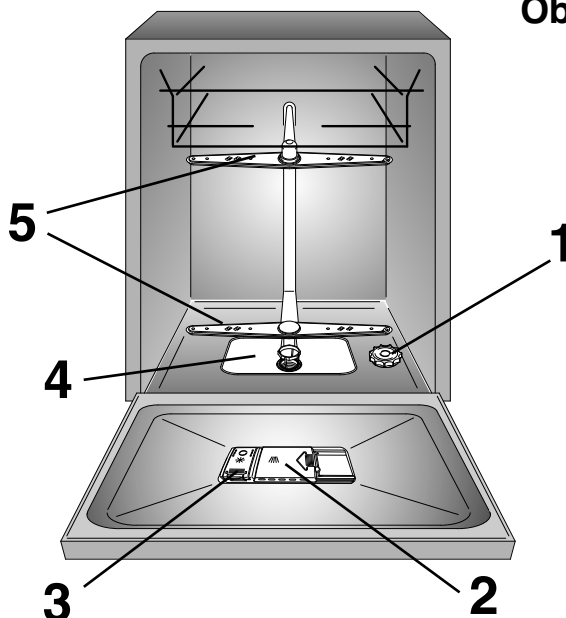


MYČKY NÁDOBÍ
ΠΛΥΝΤΗΡΙΑ ΠΙΑΤΩΝ
PERILICA POSUDJA
MOSOGATÓGÉP
ZMYWARKI
POMIVALNI STROJ
DISHWASHER

OBSAH

Základní bezpečnostní pravidla	str. 3
Instalace	str. 5
Připojení vody	str. 6
Dávkování soli	str. 8
Usazení horního koše	str. 9
Ukládání nádobí	str. 10
Informace o laboratorním testování	str. 12
Vkládání prášku	str. 13
Druhy mycích prášků	str. 14
Plnění leštidla	str. 15
Čistění filtru	str. 16
Všeobecné pokyny	str. 17
Čistění a údržba	str. 18
Vyhledání drobných závad	str. 19

Obr. A



Přečtěte si pozorně tento návod k použití, neboť obsahuje důležité pokyny pro bezpečné používání, údržbu a také užitečné rady k dosažení nejlepších výsledků při používání této myčky nádobí.

Uschovejte tuto příručku pro případné další použití.

ZÁKLADNÍ BEZPEČNOSTNÍ PRAVIDLA

- Tento spotřebič je určený pro použití v domácnosti a podobných místech:

- zaměstnanecké kuchyně v prodejnách, kancelářích a jiném pracovním prostředí;
- na farmách;
- klienty hotelu, motelu apod.;
- v prostředí pro přípravu snídaně.

Jiné použití spotřebiče mimo domácnosti nebo na jiné než běžné použití, jako je komerční využití profesionály, není zahrnuto ve výše uvedeném popisu použití.

Pokud se spotřebič používá nesprávně, může se zkrátit jeho životnost a uživatel může ztratit právo na záruku.

Jakékoliv poškození spotřebiče nebo jiná poškození a ztráty vyplývající z nesprávného použití spotřebiče jako domácího spotřebiče (i když se nachází v domácnosti) není výrobcem akceptováno.

- Tento spotřebič mohou používat děti od 8 let a osoby se sníženými fyzickými, sensorickými nebo mentálními schopnostmi, nebo bez dostatečných zkušeností a znalostí, pokud jsou pod dohledem nebo byly poučeny o bezpečném použití spotřebiče a porozuměly možnému riziku.

Nedovolte dětem hrát si se spotřebičem. Čištění a údržbu nesmí provádět děti bez dohledu.

- Nedovolte dětem hrát si se spotřebičem.
- Děti do 3 let držte mimo dosah, pokud nejsou neustále pod dohledem.
- Je-li nutné vyměnit přívodní šňůru, zavolejte některé z autorizovaných servisních středisek.
- Přístroj musí být připojen k přívodu vody pouze novými hadicemi, které jsou dodávány jako výbava přístroje. Staré hadice přívodu vody nesmí být znovu používány.
- Tlak vody musí být v rozsahu od 0,08 MPa až 0,8 MPa.
- Při umístění myčky na koberec, překontrolujte, zda se tím neomezilo odvětrání jejího dna.
- Po instalaci musíte myčku umístit tak, aby zůstala zástrčka snadno přístupná.
- Údaje o maximální náplni myčky viz tabulka "TECHNICKÉ ÚDAJE".



POZOR!

Nože nebo jiné ostré či špičaté předměty musí být v koši otočeny špičkou dolů a nebo musí být položeny vodorovně.

- Nenechávejte otevřená dvířka v horizontální poloze, aby bylo zamezeno případnému nebezpečí (např. zakopnutí).
- K nahlédnutí popisu výrobku navštivte stránku výrobce.
- Nevytahujte zástrčku ze zásuvky tahem za přívodní šňůru.
- Nevystavujte spotřebič působení vnějších vlivů (déšť, slunce atd.).
- Nelehejte nebo nesedejte na otevřené dveře myčky, mohlo by dojít k jejímu převržení.

- Myčka je určena pro umývání běžného kuchyňského nádobí. Předměty znečištěné petrolejem, nátěrovými hmotami, třískami oceli nebo železa, chemikáliemi způsobujícími korozi, louhy nebo kyselinami, nesmí být v myčce umývány.

Bezpečnostní pokyny

- Ujistěte se, zda je elektrický systém uzemněný. V opačném případě vyhledejte odborný servis.

Výrobce se zříká jakékoliv zodpovědnosti za případné škody na věcech nebo za zranění osob, které jsou způsobeny nesprávným připojením k uzemnění.

- Překontrolujte, zda není poškozena přívodní šňůra ke spotřebiči.
- Všeobecně se nedoporučuje používání adapterů, vícenásobných odbočovacích zásuvek (rozdvojek) nebo prodlužovacích šňůr.

- Jestliže je na rozvodu vody v domě instalováno centrální zařízení pro její změkčování, není nutné používat sůl ve změkčovači zabudovaném v myčce. Je vhodné zkontrolovat tvrdost vody za změkčovacím zařízením.

- Jestliže došlo k poruše nebo spotřebič správně nepracuje, vypněte ho, zastavte přívod vody a žádným způsobem do něj nezasahujte. Opravu může provádět pouze pověřený servisní mechanik a musí přitom používat originální náhradní díly. Jakékoliv porušení výše uvedených doporučení může vést ke snížení bezpečnosti spotřebiče.

- Pokud musíte přemístit spotřebič po odstranění obalu, nepokoušejte se jí zvedat za spodní část dvířek. Dvířka mírně pootevřete a spotřebič zvedněte uchopením za jeho horní část.
- Návod na instalaci vestavného spotřebiče naleznete v příslušné kapitole nebo v pokynech v návodu.

Umístěním značky **CE** na produkt deklaruje na vlastní zodpovědnost shodu se všemi požadavky EU týkajícími se bezpečnosti, zdraví a životního prostředí, které jsou zakotveny v legislativě a týkají se daného produktu.

INSTALACE DO KUCHYŇSKÉ LINKY

Umístění mezi skříňky kuchyňské linky

- Výška myčky 85 cm odpovídá běžné výšce moderních vestavných kuchyňských linek. Dorovnání na správnou výšku vedlejších skříněk proveďte nastavitelnými patkami.
- Laminovaná vrchní deska myčky nevyžaduje žádnou zvláštní ochranu, neboť je odolná proti horku, poškrábání i nežádoucímu zabarvení (**obr. 5**).

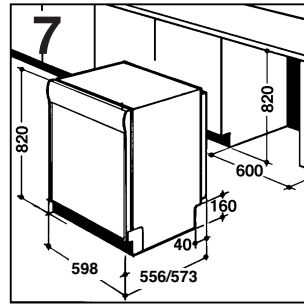
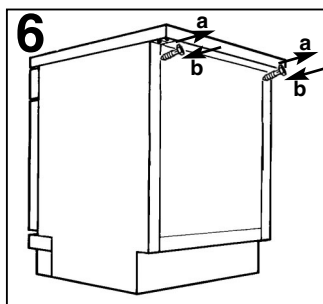
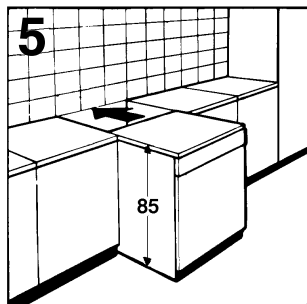
Umístění pod pracovní plochu kuchyňské linky

- Většina moderních vestavných kuchyňských linek má společnou pracovní desku, pod níž jsou umístěny jak skříňky, tak domácí spotřebiče. V tom případě odmontujte vrchní desku myčky povolením dvou šroubů umístěných pod zadní hranou této desky (**obr. 6a**).

DŮLEŽITÉ

Šrouby **MUSÍ** být po odstranění pracovní desky vráceny zpět do svého uložení (**obr. 6b**).

- Tím se sníží výška na 82 cm podle mezinárodních norem (ISO) a myčku je možné bez problémů umístit pod pracovní desku kuchyňské linky (**obr. 7**).



PŘIPOJENÍ VODY

DŮLEŽITÉ

Přístroj musí být připojen k přívodu vody pouze novými hadicemi, které jsou dodávány jako výbava přístroje. Staré hadice přívodu vody nesmí být znovu používány.

- Napouštěcí a výtoková hadice mohou být vedeny doleva nebo doprava.

DŮLEŽITÉ

Myčka může být připojena buď na studenou vodu nebo horkou vodu, pokud její teplota nepřekročí 60°C.

- Tlak vody musí mít minimální hodnotu 0,08 MPa a maximální hodnotu 0,8 MPa.

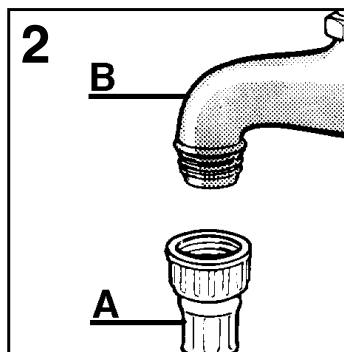
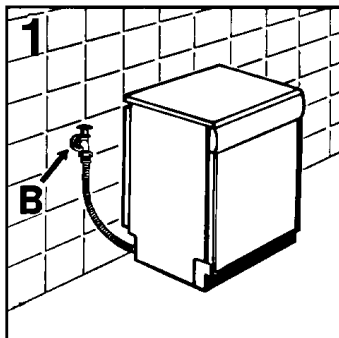
- Napouštěcí hadice musí být připojena k přívodnímu ventilu, aby bylo možné zastavit přívod vody v době, kdy myčka není v provozu (**obr. 1B**).

- Myčka je vybavena přívodní hadicí vody s koncovkou se závitem 3/4" (**obr. 2**).

- Přívodní hadice vody "A" musí být našroubována na kohoutek přívodu vody "B" pomocí koncovky 3/4", ujistěte se, že je koncovka řádně utažena.

- Pokud je to nutné, může být přívodní hadice vody prodloužena až na 2,5 m. Pokud máte takový požadavek, kontaktujte autorizované servisní středisko.

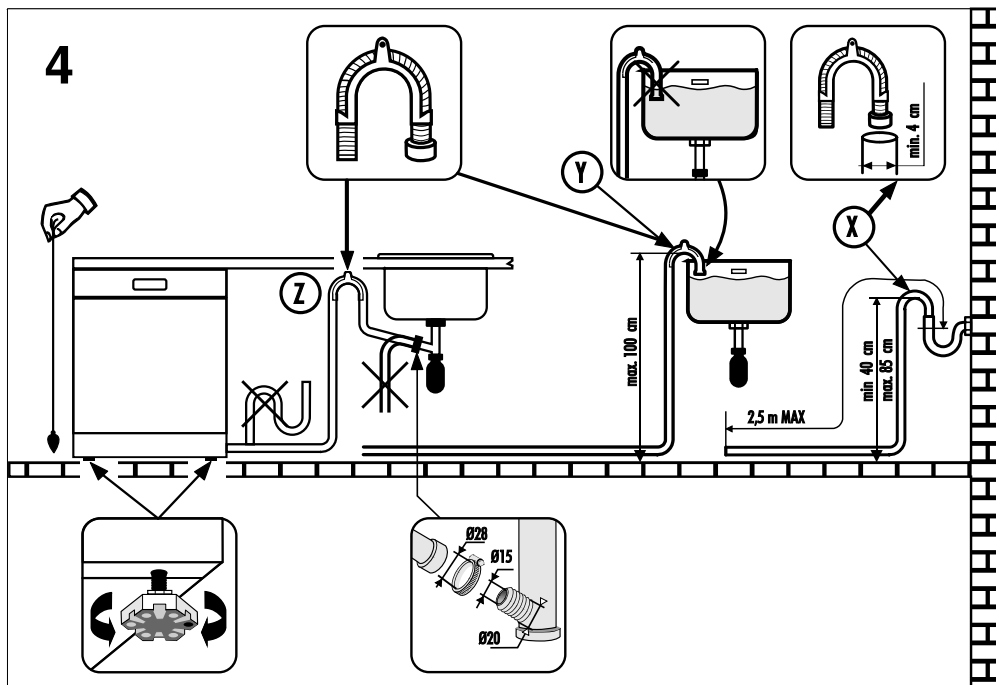
- Pokud je myčka připojována na nový rozvod vody, nebo na rozvod delší dobu nepoužívaný, nechejte několik minut odtékat vodu, než připojíte napouštěcí hadici. Zabráníte tím zanesení filtračního sítka u napouštěcího ventilu myčky vápenatými usazeninami nebo rzi.



Připojení vypouštěcí hadice

- Vypouštěcí hadici je nejvhodnější připojit na pevné odpadní potrubí (**obr. 4**). Dbejte na to, aby hadice nebyla nikde "přelomená".
- Odpadní potrubí by mělo být vyústěno nejméně 40 cm nad podlahou a musí mít vnitřní průměr nejméně 4 cm.
- Je vhodné, aby na tomto odpadním potrubí byl sifon k zamezení úniku pachů (**obr. 4X**).
- Pokud je to nutné, může být vypouštěcí hadice prodloužena až na 2,5 m, její maximální výška od podlahy může však být nejvíce 85 cm. Pokud máte takový požadavek, kontaktujte autorizované servisní středisko.

- Vypouštěcí hadici můžete také zavěsit přes okraj dřezu pomocí přiloženého plastového oblouku. Konec hadice nesmí být ponořen do vody, aby nedošlo k jejímu zpětnému nasátí do myčky při jejím provozu (**obr. 4Y**).
- Pokud instalujete spotřebič pod pracovní desku, oblouk vypouštěcí hadice musí být zavěšen na zdi v co nejvyšší poloze (**obr. 4Z**).
- Zkontrolujte ještě, zda přívodní i vypouštěcí hadice nejsou nikde "přelomené".



DÁVKOVÁNÍ SOLI

- Výskyt bílých skvm na nádobí je obecně varovným signálem, že je nutné doplnit zásobník soli.
- Na dně myčky je zásobník na sůl, která regeneruje změkčovač.
- Používejte pouze speciální soli určené pro myčky nádobí. Jiné druhy solí obsahují malé množství nerozpustných částic, které by mohly dlouhodobým působením zhoršit účinnost změkčovače vody.
- K naplnění zásobníku musíte nejdříve odšroubovat jeho víčko na dně vany myčky.
- Plňte-li zásobník poprvé, je nutné nejdříve do zásobníku nalít vodu. Při plnění přeteče menší množství vody, pokračujte však v plnění, dokud zásobník není zcela plný. Po jeho naplnění očistěte vnitřní prostor od zbytku soli a znovu utáhněte víčko zásobníku.

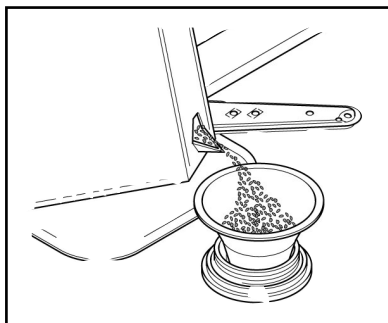
DŮLEŽITÉ

Po naplnění soli **MUSÍTE** spustit kompletní mycí cyklus nebo program **PŘEDMYTÍ**.

- Do zásobníku se vejde asi 1,5 až 1,8 kg soli. Pro dobré výsledky mytí je nutné zásobník občas znovu naplnit solí. Spotřeba soli závisí na nastavení změkčovače podle tvrdosti vody. Čím je voda tvrdší, tím je větší spotřeba soli.

DŮLEŽITÉ

Po instalaci myčky zcela naplňte zásobník pro sůl a až poté přidejte vodu až pro kraj otvoru pro plnění zásobníku.



USAZENÍ HORNÍHO KOŠE

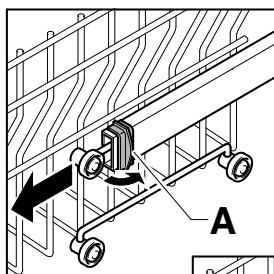
(Pouze u některých modelů)

Jsou-li používány běžně talíře o větším průměru, to je 29 až 32,5 cm, uložte je do spodního koše až po usazení horního koše do jeho vyšší polohy. Postupujte přitom následovně (podle různých modelů):

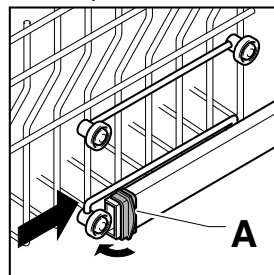
Typ "A":

1. Otočte přední zarážky "A" směrem ven;
2. Vytáhněte koš a umístěte ho zpět v jeho vyšší poloze;
3. Vraťte zpět zarážky "A" do původní polohy.

Tímto způsobem se nesmí na koš ukládat nádoby s průměrem větším než 20 cm a není možno používat pohyblivých držáků ve vyklopené poloze.



Typ "A"



Typ "B":

1. Vyměňte horní koš;
2. Uchopte koš z obou stran a zvedněte ho směrem nahoru (obr. 1);

Tímto způsobem se nesmí na koš ukládat nádoby s průměrem větším než 20 cm a není možno používat pohyblivých držáků ve vyklopené poloze.

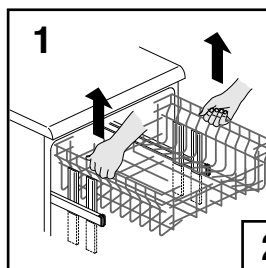
ULOŽENÍ KOŠE DO SPODNÍ POLOHY:

1. Uchopte koš z obou stran a zvedněte ho lehce směrem nahoru (obr. 2a);
2. Pomalu lehce uložte koš (obr. 2b).

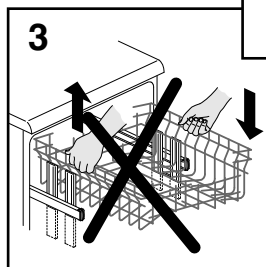
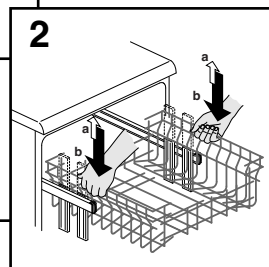
POZNÁMKA: NIKDY NEZVEDEJTE NEBO NEUKLÁDEJTE KOŠ POUZE Z JEDNÉ STRANY (obr. 3).

Pozor:

Doporučujeme provést uložení koše před ukládáním nádobí.



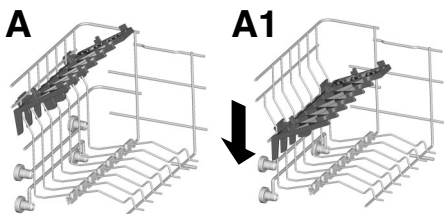
Typ "B"



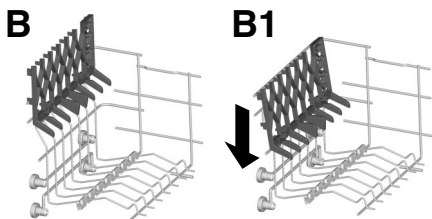
UKLÁDÁNÍ NÁDOBÍ

Používání horního koše

- Horní koš je vybavený pohyblivými podstavci připravenými k boční stěně, které lze umístit do 4 pozic.
- Ve snížené pozici (**A-A1**) slouží podstavce pro šálky z kávy, dlouhé nože a vařečky.



- Ve zvýšené pozici (**B-B1**) podstavec umožňuje uložení rovných a hlubokých talířů. Tyto jsou uspořádány do vertikální polohy s konkávní stranou dopředu, aby zůstal prostor mezi jednotlivými talíři a voda mohla volně odtékat.

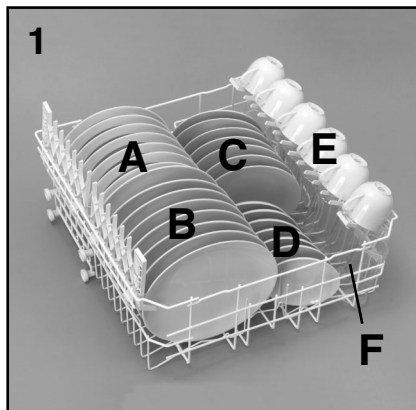


- Doporučujeme ukládat velké talíře (okolo 26 cm) lehce nakloněné dozadu, aby se usnadnilo zasunutí koše do myčky.
- Do horního koše lze rovněž ukládat kompotové misky a jiné misky z plastické hmoty. Doporučujeme je po uložení zajistit tak, aby je tlak stříkající vody nepřevrátil.
- Horní koš je navržen tak, aby umožnil uložení maximálního množství různých druhů nádobí, např. 24 talířů ve dvou řadách, asi 30 sklenic v pěti řadách nebo směs různého nádobí.

Běžná denní náplň je zobrazena na obr. 1, 2 a 3.

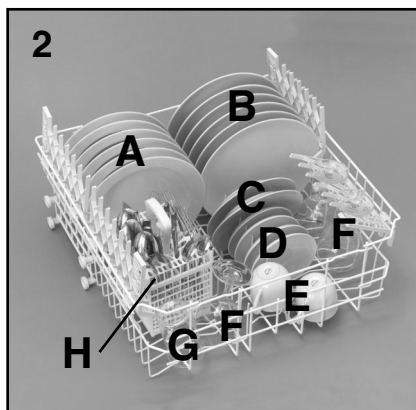
Horní koš (obr. 1)

- A = polévkové talíře
- B = mělké talíře
- C = desertní talířky
- D = podšálky
- E = šálky
- F = sklenice



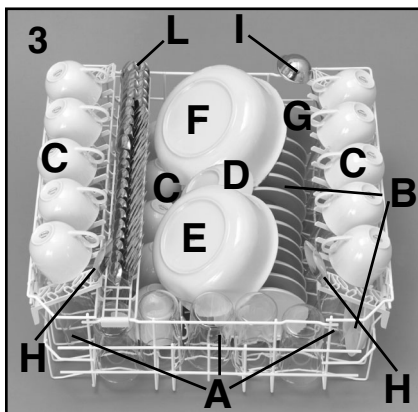
Horní koš (obr. 2)

- A = polévkové talíře
- B = mělké talíře
- C = desertní talířky
- D = podšálky
- E = šálky
- F = sklenice na stopkách
- G = sklenice
- H = košík na příbory

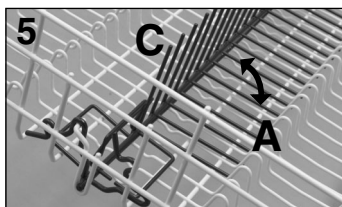
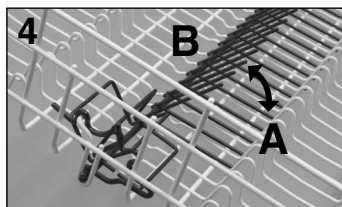


Horní koš (obr. 3)

- A = sklenice
- B = podšálků
- C = šálky
- D = malé misky
- E = střední misky
- F = velké mísy
- G = desertní talířek
- H = servírovací lžičce
- I = vařečka
- L = příbory



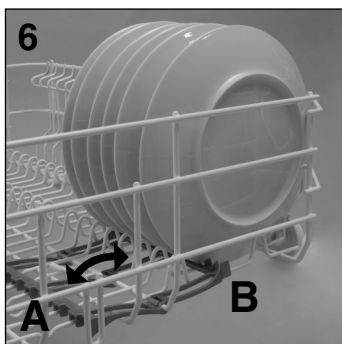
- POLOHA "B": pro talíře, které mají zvláštní tvar, i když jejich rozměry jsou běžné (velmi hluboké talíře, hranaté nebo bez okrajů, atd. ...).
- POLOHA "C": pro mělké talíře, větší než běžné, nebo talíře se zvláštním tvarem (hranaté, šestihorné, oválné, talíře na pizzu, atd. ...).



- Talíře menších rozměrů, např. na dezert, se vkládají do spodního koše podle zobrazení na **obrázku 6**, na příslušných podložkách obrácených směrem ven ("**B**"). Pro běžné talíře nebo velkých rozměrů, se podpěry musejí nacházet směrem dovnitř ("**A**").

Používání spodního koše

- Do spodního koše lze ukládat hmce, pekáče, polévkové mísy, kompotové mísy, poklice, servírovací nádoby, mělké talíře, polévkové talíře a naběračky.
- Příbory ukládejte do košíku z plastické hmoty. Vložte košík na příbory do spodního koše (**obr. 7 a 8**) a přesvědčte se, že uložené příbory nezasahují do prostoru otáčejících se ramen.
- Spodní koš je uprostřed vybaven speciálním sklápěcím roštem (**obr. 4 a 5**), který slouží k zajištění stabilní a optimální náplně nádobí i v případě, že má nádobí rozměry nebo tvary odlišné od běžných.
- POLOHA "A": pro náplň běžných talířů nebo pro náplň obsahující pouze hmce, salátové mísy, atd....



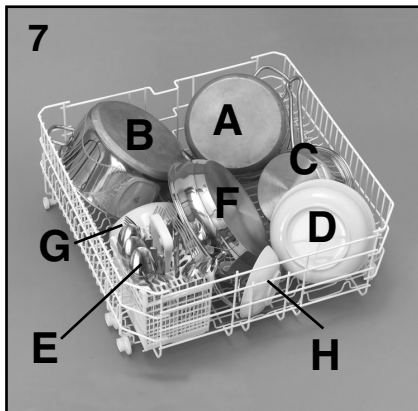
POZOR!

V případě, že malé talíře nebudou umístěny správně na podložky, může dojít k zablokování spodní rampy, protože bude narážet do přečnávajících talířů.

Běžná denní náplň je zobrazena na **obr. 7** a **8**.

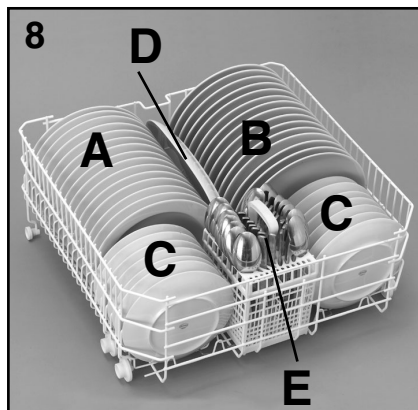
Spodní koš (obr. 7)

- A = hmec střední velikosti
- B = velký hmec
- C = pánev
- D = polévkové mísy, servírovací nádobí
- E = příbory
- F = pekáče
- G = střední pohár
- H = malý pohár



Spodní koš (obr. 8)

- A = polévkové talíře
- B = mělké talíře
- C = desertních talířků
- D = servírovací talíř
- E = jídelní příbory



Správné a racionální ukládání nádobí je základem dobrých výsledků mytí.

DŮLEŽITÉ

Spodní koš je vybaven zarážkou, která zajišťuje bezpečné vytažení koše i pokud je zcela naplněn. Pokud budete doplňovat sůl, nebo pokud budete provádět pravidelnou údržbu, je nutné koš zcela vyjmout.

INFORMACE O LABORATORNÍM TESTOVÁNÍ

Potřebné informace k provedení srovnávacích testů a testů hlučnosti (podle normy EN) si vyžádejte na následující adrese:

testinfo-dishwasher@candy.it

V žádosti uveďte prosím model a sériové číslo myčky nádobí (viz výrobní štítek).

VKLÁDÁNÍ PRÁŠKU

Prášek

DŮLEŽITÉ

Je nutné používat pouze speciální mycí přípravky pro myčky nádobí, ať už práškové, tekuté, nebo ve formě tablet.

Nevhodné přípravky (jako např. pro ruční mytí nádobí) neobsahují potřebné přísady pro použití v myčkách a neumožňují proto správnou funkci těchto spotřebičů. Závadou je i vysoká pěnovitost přípravků pro ruční mytí.

Plnění zásobníku na mycí přípravek

Zásobník na mycí přípravky je na vnitřní stěně dveří (**obr. A** "2").

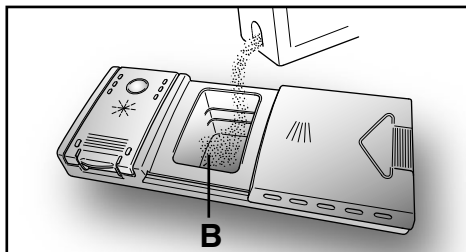
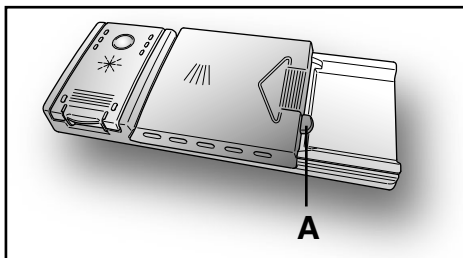
Je-li víčko zásobníku zavřené, je nutné zmáčknout tlačítko (**A**), aby se otevřelo. Na konci každého mytí zůstává víčko vždy otevřené a připravené pro další použití myčky.



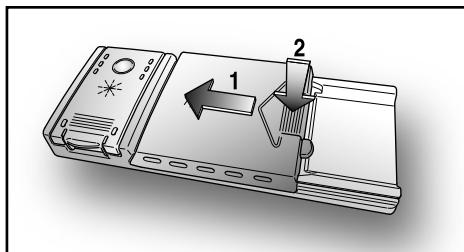
POZOR!

Do spodního koše neskládejte nádobí do takové pozice, která by zamezovala otevření zásobníku, nebo by bránila uvolnění mycího prostředku do prostoru nýčky.

Množství mycího přípravku se dávkuje do zásobníku podle míry zašpinění umývaného nádobí a také podle druhu nádobí. Doporučujeme dávkovat 20÷30 g přípravku do přihrádky zásobníku pro mytí (**B**).



Po vložení mycího prostředku do zásobníku nejdříve uzavřete kryt, poté ho zasuňte (**1**) a nakonec na něj lehce zatlačte (**2**), až bude slyšet jeho zaskočení.



Protože nejsou všechny mycí přípravky stejné, pozorně přečtete pokyny na jeho obalu. Rádi bychom vás upozomili, že malé množství mycího přípravku nezajistí dostatečně umytí nádobí, zatím co příliš velké dávkování nejen že nezlepší výsledky mytí, ale je také zbytečným plýtváním.

DŮLEŽITÉ

Nepoužívejte nadměrné množství mycích přípravků, abyste zbytečně nezhoršovali stav životního prostředí.

DRUHY MYCÍCH PRAŠKŮ

Mycí tableta

Mycí tablety od rozdílných výrobců mají rozdílnou dobu rozpouštění, proto nemusejí být v rychlých programech zcela účinné, vzhledem k tomu, že nedojde k úplnému rozpuštění tablety.

Pokud se používají tyto tablety, doporučuje se vždy nastavit delší program, tak aby se tablety dokonale rozpustily.

DŮLEŽITÉ

Pro dosažení dobrých výsledků mytí, MUSÍ být tablety umístěny v zásobníku na mycí prášek a NE přímo v myčce (vaně).

Mycí koncentrát

Prací koncentráty se sníženou zásaditostí a s přírodními enzymy, kombinované s pracími programy při 50°C mají menší škodlivý dopad na životní prostředí a jsou šetmější k myčce i nádobí.

Mycí programy při 50°C byly navrženy tak, aby umožnily enzymům zcela rozpustit nečistotu. Při použití koncentrovaných mycích prostředků při programu 50°C dosáhnete tedy stejných výsledků jako při použití programu při 65°C bez použití koncentrovaných mycích prostředků.

Kombinované tablety

Tablety, které obsahují také leštidlo, musí být vloženy do zásobníku pro mytí. Zásobník na leštidlo musí být prázdný (pokud není, dříve než použijete kombinované tablety, nastavte dávkovač leštidla na minimální dávku).

Kombinované čisticí prostředky "ALL in 1"

Při každém použití kombinovaného čisticího prostředku "ALL in 1" ("3 in 1" / "4 in 1" / "5 in 1", apod.), u kterého by použití soli a/nebo leštidla bylo zbytečné, pečlivě dodržujte následující varování:

- pozomě si přečtete a dodržujte návod na použití a upozornění uvedená na balení kombinovaného mycího prostředku, který chcete použít;
- účinnost prostředků, které nahrazují použití soli závisí na tvrdosti vody, která je do myčky přiváděna. Zkontrolujte, zda tvrdost vody spadá do rozmezí, které je uvedeno na balení mycího prostředku.

V případě, že byste s tímto typem tablety nedosáhli uspokojivých výsledků, obraťte se na výrobce tablet.

Nesprávné použití těchto kombinovaných mycích prostředků by mohlo způsobit:

- ukládání vodního kamene (vápníku) jak v myčce, tak na nádobí;
- zhoršení kvality sušení nebo mytí nádobí.

DŮLEŽITÉ

Na reklamace, které by se mohly přímo týkat nesprávného použití těchto výrobků, se nevztahuje žádná z částí záruky.

Při používání tablet "ALL in 1" nevěnujte pozornost blikajícím kontrolkám soli a leštidla (pouze u některých modelů).

Pokud se objeví problémy při používání tablet, doporučujeme Vám, abyste se vrátili k tradičním výrobkům (sůl, leštidlo, prášek).

V tomto případě doporučujeme:

- naplňte zásobník na sůl a na leštidlo;
- spusťte běžný mycí cyklus bez nádobí.

V případě, že se vrátíte k tradičnímu způsobu mytí, bude zapotřebí několik mycích cyklů, než se systém odvápení vody vrátí k optimální hodnotě.

PLNĚNÍ LEŠTIDLA

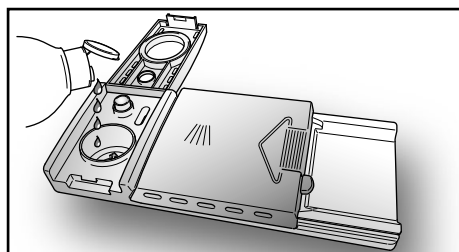
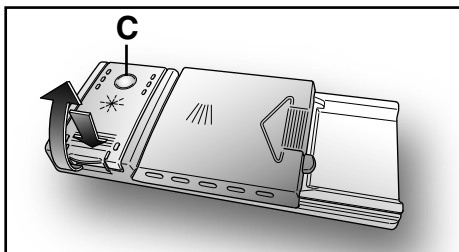
Leštidlo

Tato přísada, která je automaticky přidávána při poslední fázi oplachování, umožňuje snadnější oplachování a zamezuje tvorbě skvm a matných usazenin.

Plnění zásobníku pro lešticí přípravky

Na levé straně zásobníku pro mycí prostředek je zásobník pro lešticí prostředek, který zvyšuje lesk nádobí (**obr. A "3"**). Kryt otevřete tak, že zatlačíte na zásobník a současně vytáhnete uzavírací západku směrem nahoru.

Pro oplachování používejte vždy pouze přísady vhodné pro automatické myčky. Množství lešticího prostředku je možné zkontrolovat na optickém ukazateli (**C**), který je umístěn na dávkovacím zásobníku.



PLNÝ

PRÁZDNÝ



tmavý



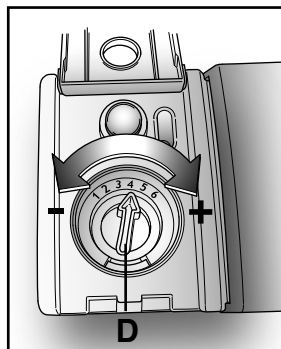
světlý

Nastavení dávkování leštidla (od 1 do 6)

Ovladač (**D**) je umístěn pod krytem a je s ním možno otočit pomocí mince.

Doporučená poloha je 4.

Pootočení na požadované nastavení lze provést pomocí mince. Doporučujeme nastavení na polohu 3. Vápník obsažený ve vodě ve značné míře vytváří šmouhy při sušení. Je proto nutné nastavit dávkování lešticího přípravku pro dosažení dobrých výsledků mytí. Jestliže se po skončení mytí vytvářejí na nádobí "pásky", snižte nastavení o jednu polohu. Jestliže se vytvářejí "bílé skvmy", zvýšte dávkované množství leštidla o jednu polohu.



ČISTĚNÍ FILTRU

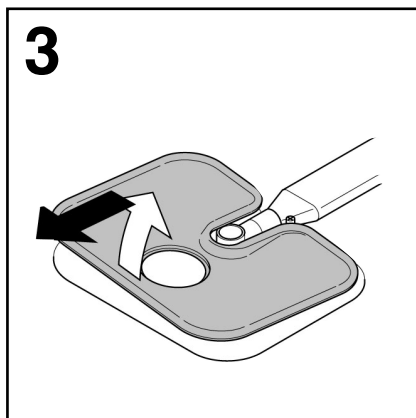
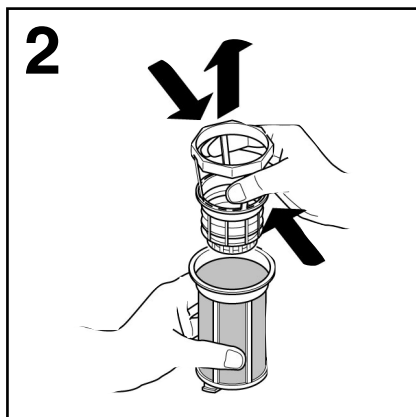
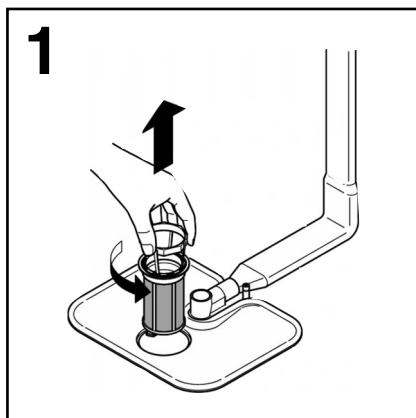
Filtrační systém (**obr. A”4”**) se skládá z následujících částí:

filtrační košík k zachycení větších částic;

filtrační talíř nepřetržitě filtrující cirkulující mycí roztok;

mikrofiltr, který je umístěn pod filtračním talířem a zachytává nejmenější částice pro dosažení perfektního oplachu.

- Aby se vždy dosáhlo výborných výsledků mytí, je nutné po každém umytí nádobí zkontrolovat a vyčistit filtry.
- Vyjmutí filtrační jednotky provedete tak, že pootočte madlem košíku proti směru hodinových ručiček (**obr. 1**).
- Pro snadnější čištění je centrální košík odnímatelný (**obr. 2**).
- Vyjměte filtrační talíř (**obr. 3**) a celý ho opláchněte pod stříkající vodou. Je-li to nutné, použijte malý kartáček.
- **Mikrofiltr** je samočisticí, jeho údržba je omezena na pouhou kontrolu každé dva týdny. V případě nutnosti ho opláchněte pod tekoucí vodou nebo pomocí jemného kartáčku. Po každém mytí doporučujeme překontrolovat filtrační košík a talíř, zda nejsou zanesené.



POZOR!

Po každém čištění filtrů prověřte, zda je vše správně namontováno zpět a jestli filtrační talíř je dobře usazen na dně myčky.

Přesvědčte se, zda centrální filtrační košík je správně zajištěn ve filtračním talíři pootočením ve směru hodinových ručiček. Pouze správně usazená filtrační jednotka může zabezpečit požadované výsledky tohoto spotřebiče.

DŮLEŽITÉ

Nikdy nepoužívejte myčku bez filtrů.

VŠEOBECNÉ POKYNY

Jak dosáhnout opravdu dobré výsledky mytí

- Před vložením nádobí do myčky odstraňte nejdříve různé zbytky jídla (kosti, skořápky, kousky masa nebo zeleniny, usazeninu kávy, slupky od ovoce, zubní párátka nedopalky cigaret atd.), které by mohly ucpat filtry, vypouštění vody a trysky ostříkovacích ramen a tím snížit účinnost mytí.
- Proto je vhodné nádobí se zbytky jídel opláchnout před vkládáním do myčky.
- Pokud hmce a pekáče mají na sobě připálené nebo připečené zbytky jídel, je vhodné takové nádobí nejdříve nechat odmočit a odstranit hrubé nečistoty a pak teprve umývat v myčce.
- Ukládejte nádobí dnem vzhůru.
- Pokuste se uložit nádobí tak, aby se vzájemně nedotýkalo. Budete-li je pečlivě ukládat, dosáhnete lepších výsledků.
- Po uložení nádobí do myčky zkontrolujte, zda se mohou ramena volně otáčet.
- Hmce a další nádobí, na kterých jsou místy připálené zbytky jídla, musí být předem odmočeny vodou s přídatkem mycího přípravku.
- Správné mytí stříbra:
 - a) opláchněte stříbrné nádobí ihned po jeho použití, zejména když je znečištěné od majonézy, vajíček, ryb apod;
 - b) nekropte nebo nesypejte mycí prostředek přímo na stříbrné nádobí;
 - c) oddělujte stříbrné věci od ostatních kovů.

Jak dosáhnout úsporu

- Jestliže chcete využít plně prostor pro mytí nádobí v této myčce, opláchněte nádobí uložené po každém jídle programem "PŘEDMYTÍ". Tím dojde k odmočení zaschlých zbytků jídla a odstranění větších částic jídla z nově vloženého nádobí. Jakmile je myčka zcela naplněna, spustíte program pro hlavní mytí.
- Jestliže nádobí není hodně zašpiněné, nebo koše nejsou zcela plné, zvolte "EKONOMICKÝ PROGRAM", uvedený v tabulce programů v příloženém návodu.

Co není vhodné k mytí

- Je nutné mít na paměti, že ne každé nádobí je vhodné k mytí v myčce. Doporučujeme, aby se myčka nepoužívala na nádobí vyrobené z termoplastických umělých hmot, na jídelní přístroje s dřevěnými rukojeťmi, na hmce u kterých jsou dřevěná ucha, výrobky z hliníku nebo křišťálového či broušeného skla, jestliže nejsou k mytí v myčce přímo určeny.
- Určitý druh dekorace na nádobí se může smýt. Proto je dobré do myčky vložit na zkoušku nejdříve jeden kus takového nádobí a pokud nedojde k poškození dekoru, pak teprve umýt celou sadu. Některé druhy dekorace na nádobí mohou být poškozeny teprve častým mytím v myčce.
- Při mytí takového nádobí doporučujeme zvýšenou opatrnost. Nedoporučujeme rovněž vkládat současně stříbrné přístroje s nerezovými, aby nedošlo mezi nimi k chemické reakci.

DŮLEŽITÉ

Když kupujete novou jídelní soupravu nebo přístroje, vždy se přesvědčte, zda jsou vhodné pro mytí v myčkách nádobí.

Užitečné rady

- Abyste zabránili skapávání vody po dokončení mycího cyklu z horního koše na nádobí ve spodním koši, vyjměte nejdříve spodní koš.
- Jestliže ponecháte nějakou dobu nádobí po umytí v myčce, nechte dveře pootevřené, aby se umožnila cirkulace vzduchu uvnitř myčky a urychlil se proces sušení.

ČISTĚNÍ A ÚDRŽBA

- Na čištění vnějšku myčky nepoužívejte rozpouštědla (odmašťující) ani brusné prostředky, ale pouze hadřík navlžený ve vlažné vodě.
- Tato myčka nevyžaduje žádnou zvláštní údržbu, neboť vana je samočistící.
- Pravidelně čistěte těsnění dveří navlženým hadříkem, abyste odstranili všechny zbytky jídla a lešticího přípravku.
- Doporučujeme čištění myčky k odstranění stop vodního kamene a nečistot. Doporučujeme pravidelně spustit mycí cyklus se speciálními čisticími prostředky pro myčky nádobí. Během všech procesů čištění musí být myčka prázdná.
- Jestliže i při pravidelném čištění filtrů zjistíte, že nádobí nebo hmce nejsou dobře umyté nebo opláchnuté, zkontrolujte, zda trysky na sprchovacích ramenech jsou čisté (**obr. A "5"**).

Jsou-li ucpané, vyčistěte je následujícím postupem:

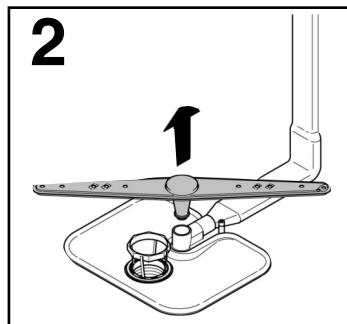
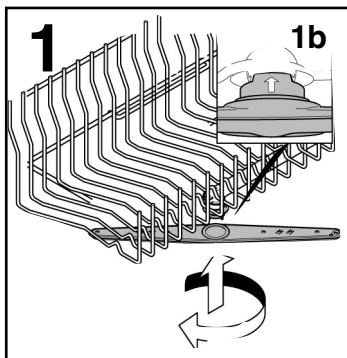
1. Horní rameno otočte tak, aby šipka na jeho plastové části byla proti vybrání v přívodu vody na spodní straně koše (**obr.1b**). Rameno potlačte nahoru a pak otáčejte ve směru hodinových ručiček (**obr. 1**). Po odsroubování rameno vyjměte. **Zpětnou montáž proveďte stejným postupem, ale otáčejte ramenem proti směru hodinových ručiček.** Spodní rameno snadno vyjměte potažením směrem nahoru (**obr. 2**);

2. Opláchněte rotační ramena pod stříkající vodou, aby se odstranily všechny nečistoty usazené v tryskách ramen;

3. Po vyčištění vložte ramena na původní místo a horní zašroubujte až na doraz.

- Mýcí vana i dveře jsou z nerezové oceli. Pokud by se na nich objevily skvrny způsobené oxidací, je to pravděpodobně způsobeno velkou koncentrací solí železa ve vodě.

- Pro odstranění těchto skvrn doporučujeme použít jemný brusný přípravek; Nikdy nepoužívejte materiály na bázi chlóru, škrabky, drátěnky atd.



PO SKONČENÍ MYCÍHO PROGRAMU

Po skončení mytí je nutné zastavit přívod vody a vypnout spotřebič stisknutím tlačítka vypnutí/zapnutí do vypnuté polohy.

Pokud myčka nebude nějakou dobu používána, doporučujeme provést následující opatření:

1. Vypusťte veškerou vodu s mycími prostředky, aby se odplavily všechny usazeniny;
2. Vytáhněte přívodní šňůru ze zásuvky;
3. Uzavřete přívodní ventil vody;
4. Napiňte zásobník s lešticím přípravkem;
5. Nechejte dveře pootevřené;
6. Udržujte vnitřní prostor myčky v čistotě;
7. Jestliže je myčka uložena na místě, kde je teplota nižší než 0°C, všechna voda uvnitř hadic může zmrznout. Počkejte, až se teplota zvýší nad bod mrazu a pak nezapínejte myčku dříve, než za 24 hodin.

VYHLEDÁNÍ DROBNÝCH ZÁVAD

Pokud myčka nádobí nepracuje správně, proveďte nejdříve následující kontroly, než zavoláte autorizované servisní středisko:

ZÁVADA	PŘÍČINA	OPATŘENÍ
1 - Myčka vůbec nepracuje	Zástrčka přívodní šňůry není správně zasunuta do zásuvky	Připojte správně přívodní šňůru
	Tlačítko I/O není zapnuto	Zmáčkněte tlačítko
	Dveře jsou špatně zavřené	Zavřete dveře
	Přerušena dodávka elektrického proudu	Zkontrolujte pojistku pro zásuvku, nebo dodávku elektriny
2 - Myčka nenapouští vodu	Viz příčiny č.1	Zkontrolujte
	Přívodní ventil vody je uzavřen	Otevřete přívod vody
	Volič programů není nastaven na správnou polohu	Otočte programátorem do správné polohy
	Napouštěcí hadice je "přelomená"	Odstraňte ostré ohyby z napouštěcí hadice
	Filtr na napouštěcí hadici není správně připojen, nebo je ucpaný	Zkontrolujte připojení filtru, vyčistěte ho
3 - Myčka nevypouští vodu	Filtrační systém je zanesen	Vyčistěte filtry
	Vypouštěcí hadice je "přelomená"	Narovnejte ostré ohyby na hadici
	Vnější vypouštěcí hadice není správně připojena	Pozorně si přečtěte návod napřipojení vypouštěcí hadice
	Napojení na odpad vody je umístěno dole, místo ve správné výšce	Požádejte kvalifikovaného instalátéra o předělání odpadu
4 - Myčka vypouští vodu nepřetržitě	Poloha vypouštěcí hadice je příliš nízko	Zvedněte vypouštěcí hadici nejméně do výšky 40 cm nad podlahu
5 - Není slyšet otáčení sprchovacích ramen	Příliš velké množství mycího prostředku	Snižte dávku mycího prostředku a používejte vhodné prostředky
	Uložené nádobí brání otáčení ramen	Zkontrolujte
	Filtrační talíř a košík jsou silně zanešené nečistotami	Vyčistěte filtrační soustavu
6 - Pro elektronické přístroje bez displeje: jedna nebo více kontrolek rychle bliká	Připojovací ventil vody je uzavřen	Vypněte spotřebič, otevřete přívod vody, nastavte znovu mycí cyklus

ZÁVADA	PŘÍČINA	OPATŘENÍ
7 - Nádobí je jen částečně umyté	Viz příčiny č.5	Zkontrolujte
	Dno hmců není dobře umyto	Připálené zbytky jídla musí být před vkládáním hmců do myčky řádně odmočeny
	Okraje hmců nejsou dobře umyty	Uložte znovu hmce na doporučené místo
	Sprchovací ramena jsou ucpaná	Vyjměte sprchovací ramena dle dříve uvedeného postupu a řádně opáchněte pod tekoucí vodou
	Nádobí není správně uloženo	Neukládejte nádobí příliš těsně u sebe
	Konec vypouštěcí hadice je ponořen do vody	Konec vypouštěcí hadice musí být vždy nad hladinou vypouštěn vody
	Bylo dávkováno nesprávné množství mycího prostředku, mycí prostředek je starý a ztvrdlý	Zvyšte dávkování podle míry zašpinění nádobí, vyměňte mycí prostředek
	Zvolený mycí program není dostatečně účinný	Zvolte účinnější program
	Nádobí ve spodním koši není umyto	Vypněte tlačítko pro poloviční náplň
8 - Mycí přípravek chybí nebo je odebrán jen částečně	Přístroje, talíře, hmce, atd ... se kříží s otvíráním dvířek zásobníku mycího prostředku	Uložte nádobí tak, aby nebránilo otvírání dvířek zásobníku mycího prostředku
9 - Výskyt bílých skvrn na nádobí	Voda je příliš tvrdá	Zkontrolujte množství soli a leštidla v zásobnících a případně doplňte, pokud závada přetrvává zavolejte servisní středisko
10 - Zvýšený hluk během mytí	Uložené nádobí klepe o sebe	Uložte lépe nádobí do košů
	Otáčející se ramena narážejí na uložené nádobí	Uložte lépe nádobí
11 - Nádobí není řádně usušené	Nedostatečné proudění vzduchu	Nechejte po skončení mycího programu dveře pootevřené, aby mohlo nádobí řádně oschnout
	Chybí leštící přípravek	Použijte leštící přípravek

Poznámka:

Pokud nastane některá z uvedených situací a myčka neumyje řádně vložené nádobí, je nutné odstranit zbytky jídel ručně, neboť při závěrečném sušení znovu přischne a ani následující opakované mytí není schopné je odstranit.

Jestliže špatná funkce přetrvává, zavolejte autorizované servisní středisko a sdělte vždy typ spotřebiče a úplné výrobní číslo. Tyto údaje najdete na výrobním štítku na boku dveří myčky, nebo na záručním listě. Usnadněte a urychlíte tím provedení opravy.

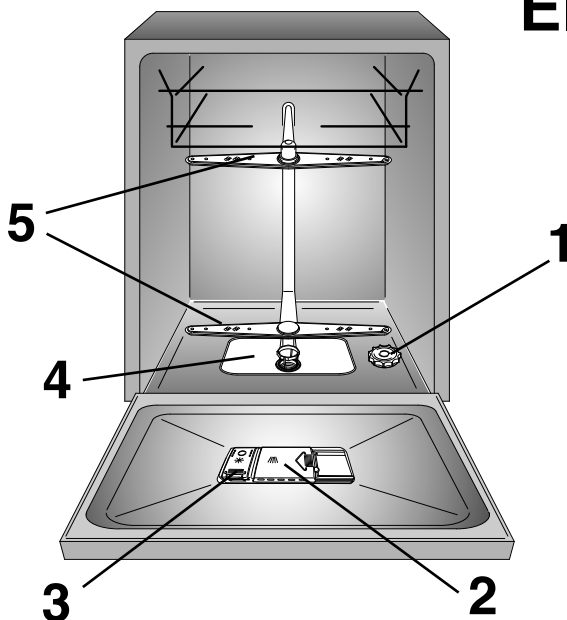
Výrobce se omlouvá za případné tiskové chyby v tomto návodu k použití.

Dále si výrobce vyhrazuje právo provést potřebné změny na svých výrobcích, které nemají vliv na jejich základní charakteristiku.

ΠΕΡΙΕΧΟΜΕΝΑ

Γενικός οδηγός ασφαλείας	Σελ. 22
Εγκατάσταση	Σελ. 24
Παροχή νερού	Σελ. 25
Τοποθέτηση Αλατιού	Σελ. 27
Ρύθμιση της επάνω σχάρας (καλάθι)	Σελ. 28
Τοποθέτηση σκευών	Σελ. 29
Πληροφορίες για εργαστήρια	Σελ. 31
Τοποθετώντας το απορρυπαντικό	Σελ. 32
Είδη απορρυπαντικών	Σελ. 33
Βάζοντας το γυαλιστικό	Σελ. 34
Καθαρισμός φίλτρων	Σελ. 35
Πρακτικές συμβουλές	Σελ. 36
Καθαρισμός & συντήρηση	Σελ. 37
Εντοπισμός μικρών βλαβών	Σελ. 38

Εικ. Α



Παρακαλούμε να διαβάσετε το παρόν βιβλιário προσεκτικά, διότι αναφέρει σημαντικές οδηγίες εγκατάστασης, άριστης χρήσης και χειρισμού με ασφάλεια της συσκευής σας.

Κρατήστε αυτό το βιβλιário στο αρχείο σας και για μελλοντική χρήση.

ΓΕΝΙΚΕΣ ΟΔΗΓΙΕΣ ΑΣΦΑΛΕΙΑΣ

■ Αυτή η συσκευή προορίζεται να χρησιμοποιηθεί στα νοικοκυριά καθώς και σε άλλους χώρους όπως:

– Επαγγελματικοί χώροι, γραφεία, καθώς και σε άλλα εργασιακά περιβάλλοντα.

– Αγροκτήματα κι εξοχικά.

– Από πελάτες σε ξενοδοχεία καθώς και σε άλλα είδη καταυλισμών.

– Τουριστικές μονάδες όπως ενοικιαζόμενα διαμερίσματα.

Μια διαφορετική χρήση της συσκευής όπως αποκλειστικά επαγγελματικός καθαρισμός από εξειδικευμένο προσωπικό καθαρισμού αποκλείεται εκ των προτέρων ακόμη και στις άνω περιπτώσεις.

Αν η συσκευή χρησιμοποιείται διαφορετικά, μπορεί να μειωθεί η διάρκεια ζωής της συσκευής και μπορεί να ακυρώσει την εγγύηση του κατασκευαστή.

Όποια ζημιά στη συσκευή ή όποια άλλη μορφή ζημιάς που προκύψει μέσα από τη χρήση που δεν είναι συνεπής με την αποκλειστικά οικιακή χρήση (ακόμη και αν τοποθετείται η συσκευή σε έναν οικιακό χώρο) δεν αναγνωρίζεται από τον κατασκευαστή σε καμία περίπτωση σύμφωνα με την προβλεπόμενη νομοθεσία.

■ Η συσκευή αυτή είναι κατάλληλη για χρήση από παιδιά ηλικίας άνω των 8 ετών και από άτομα με μειωμένη ψυχοφυσική δεξιότητα ή χωρίς προγενέστερη εμπειρία και γνώση στη χρήση της συσκευής υπό τον όρο ότι θα επιβλέπονται, θα τους δοθούν οι κατάλληλες οδηγίες και θα έχουν κατανοήσει τους κινδύνους που εγκυμονεί η χρήση της συσκευής. Μην αφήνετε τα παιδιά να παίζουν με τη συσκευή ή να ασχολούνται με το καθαρισμό και τη συντήρηση της χωρίς την επίβλεψη ενήλικα.

■ Φροντίστε ώστε τα παιδιά να μην παίζουν με τη συσκευή.

■ Τα παιδιά κάτω των 3 ετών δεν πρέπει να βρίσκονται κοντά στη συσκευή χωρίς την επίβλεψη ενηλίκου.

■ Αν πρόκειται να αλλάξετε το καλώδιο παροχής, καλέστε το πλησιέστερο Κέντρο Τεχνικής Εξυπηρέτησης.

■ Η συσκευή πρέπει να συνδεθεί στο δίκτυο της ύδρευσης με νέους εύκαμπτους σωλήνες. Τυχόν παλιοί σωλήνες δεν πρέπει να ξαναχρησιμοποιηθούν.

■ Η πίεση του νερού πρέπει να είναι ανάμεσα σε 0,08 MPa και 0,8 MPa.

■ Εάν πρόκειται να τοποθετήσετε τη συσκευή επάνω σε μοκέτα βεβαιωθείτε ότι οι αεραγωγοί εξαερισμού παραμένουν ανοικτοί.

- Φροντίστε ώστε η πρόσβαση στο σημείο σύνδεσης της συσκευής με την παροχή ηλεκτρικής ενέργειας να είναι προσβάσιμη και μετά την εγκατάσταση της συσκευής.
- Για το μέγιστο φορτίο, παρακαλούμε ανατρέξτε στο κεφάλαιο "ΤΕΧΝΙΑ ΧΑΡΑΚΤΗΡΙΣΤΙΚΑ" πίνακας/τμήμα .



ΠΡΟΣΟΧΗ!

Μαχαίρια και άλλα αιχμηρά αντικείμενα πρέπει να τοποθετούνται στο καλάθι των μαχαιροπήρουνων με φορά προς τα κάτω ή στα καλάθια σε οριζόντια θέση.

- Μην αφήνετε ποτέ ανοικτή την πόρτα της συσκευής. Μπορεί να προκληθεί ατύχημα.
- Για περισσότερες πληροφορίες για τη συσκευή και τεχνικές πληροφορίες επισκεφθείτε το site του κατασκευαστή.

Προδιαγραφές ασφάλειας

- Βεβαιωθείτε ότι το δίκτυο στο οποίο θα συνδέσετε τη συσκευή διαθέτει γείωση, διαφορετικά ζητήστε την βοήθεια εξειδικευμένου τεχνίτη.

Ο κατασκευαστής δεν φέρει καμία ευθύνη για ζημιές σε πρόσωπα ή πράγματα που προκλήθηκαν από την μη γείωση της συσκευής.

- Βεβαιωθείτε ότι η συσκευή δεν έχει "μαγκώσει" κάποιο καλώδιο παροχής.

- Γενικά δεν συνιστάται η χρήση πολύπριζων ή/και προεκτάσεων καλωδίων ("μπαλαντζές").

- Μη βγάζετε τη συσκευή από την πρίζα τραβώντας το καλώδιο ή την ίδια τη συσκευή.

- Μην αφήνετε τη συσκευή εκτεθειμένη σε εξωτερικό περιβάλλον (βροχή, ήλιο κτλ).

- Μην κάθεστε ή στηρίζετε επάνω στην ανοικτή πόρτα της συσκευής. Μπορεί να αναποδογυρίσει επικίνδυνα.

- Η συσκευή προορίζεται για το πλύσιμο των συνηθισμένων σκευών της κουζίνας. Αντικείμενα που περιέχουν βενζίνη, μπουγιές, ίχνη μετάλλων, ενεργά χημικά, οξέα και αλκαλικά στοιχεία απαγορεύεται να πλένονται στη συσκευή.

- Αν υπάρχει εγκατεστημένη στο χώρο κεντρική συσκευή αποσκλήρυνσης του νερού που εισέρχεται στη συσκευή, δεν απαιτείται η πρόσθεση του ειδικού αλατιού στη συσκευή.

- Αν η συσκευή παρουσιάσει πρόβλημα λειτουργίας ή μη επαρκούς απόδοσης, σβήστε τη, κλείστε την παροχή νερού και καλέστε το πλησιέστερο Εξουσιοδοτημένο Κέντρο Τεχνικής Εξυπηρέτησης. Αν δεν ακολουθήσετε τη συμβουλή αυτή, μπορεί να επιδεινώσετε το πρόβλημα περαιτέρω.

- Αν χρειαστεί να μετακινήσετε το μηχάνημα μετά την αφαίρεση της συσκευασίας, μην προσπαθήσετε να το σηκώσετε από το κάτω μέρος της πόρτας. Ανοίξτε ελαφρώς την πόρτα και ανασηκώστε το μηχάνημα κρατώντας το από την κορυφή.

- Για την εγκατάσταση των εντοιχιζόμενων συσκευών, ανατρέξτε στο αντίστοιχο κεφάλαιο ή στις οδηγίες που περιέχονται στο φυλλάδιο.

Με την τοποθέτηση της σήμανσης
CE σε αυτό το προϊόν, δηλώνουμε με δική μας ευθύνη, τη συμμόρφωση με το σύνολο όλων των απαιτήσεων της Ευρωπαϊκής ένωσης για την ασφάλεια, υγεία και του περιβάλλοντος, που αναφέρονται στη νομοθεσία για αυτό το προϊόν.

ΕΓΚΑΤΑΣΤΑΣΗ ΣΕ ΕΝΤΟΙΧΙΣΜΕΝΕΣ ΚΟΥΖΙΝΕΣ

Με προσέγγιση

- Το ύψος του πλυντηρίου 85 εκ. είναι τέτοιο που επιτρέπει την εγκατάσταση του σε κουζίνες με εντοιχισμένα έπιπλα. Για να ασφαδιάσει με τα έπιπλα μπορείτε να ρυθμίσετε τα ροδάκια.
- Το καπάκι της συσκευής μπορεί να χρησιμοποιηθεί χωρίς κανένα φόβο γιατί δεν λεκιάζει, δεν σκουριάζει και είναι ανθεκτικό στις υψηλές θερμοκρασίες (εικ.5).

Τοποθέτηση κάτω από τον πάγκο

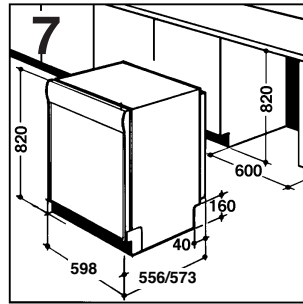
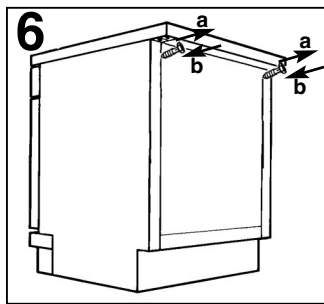
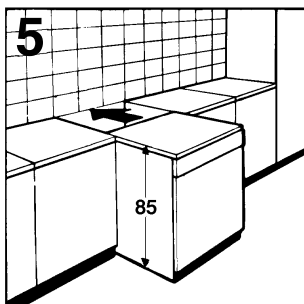
(όταν πρόκειται να τοποθετηθεί κάτω από πάγκο)

- Οι πλέον σύγχρονες κουζίνες διαθέτουν ένα ενιαίο πάγκο κάτω από τον οποίο τοποθετούνται τα βασικά έπιπλα και οι ηλεκτρικές συσκευές. Σε αυτή την περίπτωση πρέπει να ξεβιδώσετε το καπάκι, οι βίδες βρίσκονται στην πλάτη και από κάτω (εικ.6a).

ΣΗΜΑΝΤΙΚΟ

Αφού αφαιρέσετε τον πάγκο εργασίας, ξαναβάλτε τις βίδες στην θέση τους (εικ. 6b).

- Με αυτό τον τρόπο το ύψος της συσκευής θα μειωθεί στους 82 πόντους, όπως προβλέπεται από τους διεθνείς κανονισμούς ISO και η συσκευή θα χωρέσει στην εντέλεια κάτω από τον πάγκο. (εικ.7).

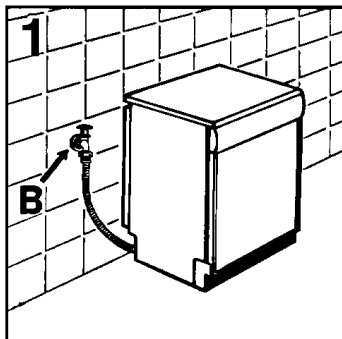


ΠΑΡΟΧΗ ΝΕΡΟΥ

ΣΗΜΑΝΤΙΚΟ

Η συσκευή πρέπει να συνδεθεί στο δίκτυο της ύδρευσης με νέους εύκαμπτους σωλήνες. Τυχόν παλιοί σωλήνες δεν πρέπει να ξαναχρησιμοποιηθούν.

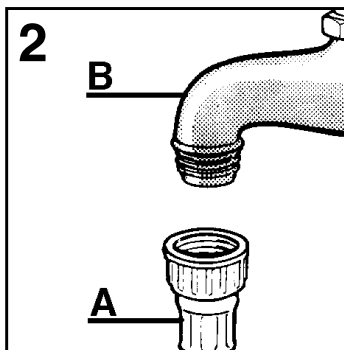
- Οι σωλήνες παροχής και αποχέτευση μπορούν να προσανατολιστούν ανεξάρτητα προς τα δεξιά ή αριστερά.



ΣΗΜΑΝΤΙΚΟ

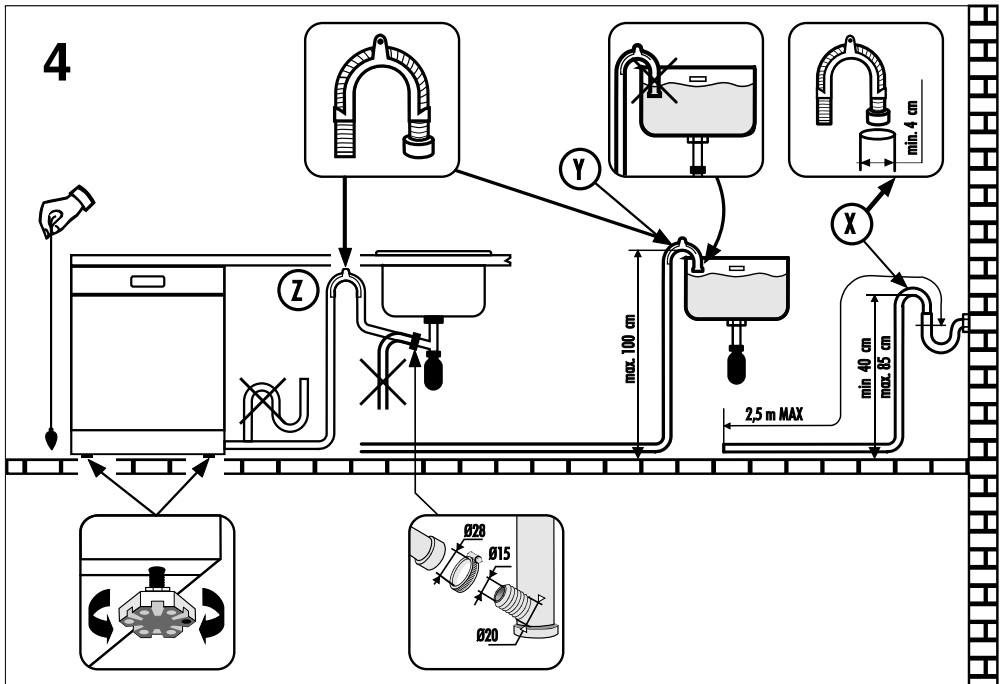
Η συσκευή μπορεί να συνδεθεί με το δίκτυο κρύου ή ζεστού νερού αρκεί αυτό το τελευταίο να μην ξεπερνά του 60°C .

- Η πίεση του δικτύου νερού πρέπει να κυμαίνεται μεταξύ $0,08 \text{ Mpa}$ & $0,08 \text{ Mpa}$.
- Ο σωλήνας τροφοδοσίας νερού πρέπει να συνδεθεί με μία βρύση προκειμένου να απομονώνεται η συσκευή όταν δεν είναι σε χρήση (εικ 1B).
- Ο σωλήνας παροχής καταλήγει σε ένα στόμιο $3/4''$ με σπείρωμα (εικ.2).
- Συνδέστε το σωλήνα παροχής της συσκευής "A" στη βρύση "B" η οποία πρέπει να φέρει σπείρωμα $3/4''$ και σφίξτε τον προσεκτικά.
- Αν είναι αναγκαίο, ο σωλήνας παροχής της συσκευής μπορεί να προεκταθεί έως και 2,5 μέτρα. Μπορείτε να προμηθευτείτε την προέκταση από τα Κέντρα Τεχνικής Εξυπηρέτησης.
- Εάν το πλυντήριο πιάτων είναι συνδεδεμένο σε νέες σωληνώσεις ή σε σωληνώσεις που έχουν να χρησιμοποιηθούν για μεγάλο χρονικό διάστημα, αφήστε να τρέξει το νερό για μερικά λεπτά πριν το συνδέσετε με τον σωλήνα παροχής.
Με αυτόν τον τρόπο αποφεύγεται η φραγή του φίλτρου με σωματίδια ή σκουριά.



Σύνδεση με την παροχή νερού

- Τοποθετείστε το σωλήνα στο δίκτυο αποχέτευσης, χωρίς να υπάρχουν τσακίσματα. (εικ.4).
- Το στόμιο που θα υποδεχτεί το σωλήνα πρέπει να έχει εσωτερική διάμετρο τουλάχιστον 4 εκ, και να απέχει από το έδαφος τουλάχιστον 40 εκ.
- Σκόπιμο είναι να υπάρχει και ένα σιφόνι. (εικ.4X).
- Αν είναι αναγκαίο, ο σωλήνας αποχέτευσης της συσκευής μπορεί να προεκταθεί έως και 2,5 μέτρα αρκεί να βρίσκεται πάντα χαμηλότερα από 85 εκ. από το πάτωμα. Μπορείτε να προμηθευτείτε την προέκταση από τα Κέντρα Τεχνικής Εξυπηρέτησης.
- Η καμπύλη άκρη του σωλήνα μπορεί να την ακουμπήσετε στο στόμιο του νιπτήρα ή της μπανιέρας ποτέ όμως δεν πρέπει να είναι μέσα σε νερό γιατί κατά την λειτουργία του πλυντηρίου μπορεί να τραβήξει νερό από την αποχέτευση (εικ.4Y).
- Σε περίπτωση που το πλυντήριο τοποθετηθεί κάτω από πάγκο η άκρη του σωλήνα πρέπει να συνδεθεί στο πιο ψηλό σημείο κάτω από τον πάγκο (εικ.4Z).
- Όταν τοποθετείτε την συσκευή πρέπει να ελέγχετε ότι οι σωλήνες νερού και αποχέτευσης δεν είναι τσακισμένοι.



ΤΟΠΟΘΕΤΗΣΗ ΑΛΑΤΙΟΥ

- Η εμφάνιση λευκών κηλίδων στα πιάτα, γενικά είναι ένα προειδοποιητικό σημάδι ότι το δοχείο αλατιού χρειάζεται συμπλήρωση.
- Στον πυθμένα της συσκευής υπάρχει ένα δοχείο στο οποίο τίθεται το αλάτι για την αναγέννηση των ρητινών αποσκλήρυνσης του νερού πλυσίματος των σκευών.
- Είναι σημαντικό να χρησιμοποιείτε μόνο αλάτι κατάλληλο για πλυντήρια πιάτων. Άλλοι τύποι αλατιού περιέχουν μικρές ποσότητες αδιάλυτων στο νερό ουσιών, οι οποίες μπορεί να επηρεάσουν αρνητικά ή και να καταστρέψουν τις ρητίνες και συνεπώς τη διαδικασία αποσκλήρυνσης του νερού.
- Για το γέμισμα με αλάτι, ξεβιδώστε το καπάκι του δοχείου του αλατιού στον πυθμένα της συσκευής και γεμίστε το δοχείο με αλάτι.
- Κατά τη διαδικασία αυτή θα παρατηρήσετε μικρή υπερχείλιση νερού από το δοχείο' συνεχίστε όμως κανονικά να προσθέτετε αλάτι μέχρι να γεμίσει το δοχείο. Όταν το δοχείο γεμίσει, καθαρίστε το στερίωμα του δοχείου από τυχόν υπολείμματα αλατιού και βιδώστε το καπάκι του δοχείου.

ΣΗΜΑΝΤΙΚΟ

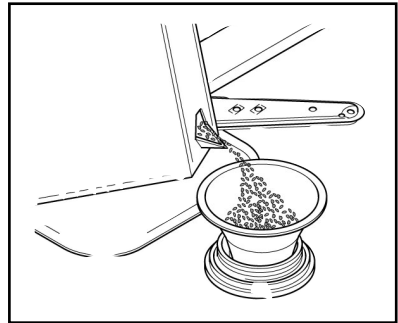
Μετά την τοποθέτηση του αλατιού, ΠΡΕΠΕΙ να εκτελέσετε έναν πλήρη κύκλο πλύσης, ή το πρόγραμμα ΠΡΟΠΛΥΣΗΣ.

- Το δοχείο του αλατιού έχει χωρητικότητα μεταξύ 1,5 και 1,8 κιλών επαρκή και αρκετά προγράμματα. Το δοχείο πρέπει να γεμίζει από καιρό σε καιρό ανάλογα με το επίπεδο αποσκλήρυνσης του νερού που έχει επιλεγεί στη συσκευή και το οποίο εξαρτάται από το τοπικό επίπεδο σκληρότητας του νερού.

ΣΗΜΑΝΤΙΚΟ

(μόνο για την πρώτη χρήση της συσκευής)

Όταν η συσκευή τίθεται σε χρήση για πρώτη φορά, αφού γεμίσετε με αλάτι το δοχείο του αλατιού, προσθέστε νερό μέχρι να παρατηρήσετε μικρή υπερχείλιση νερού από το δοχείο.



ΡΥΘΜΙΣΗ ΤΗΣ ΕΠΑΝΩ ΣΧΑΡΑΣ

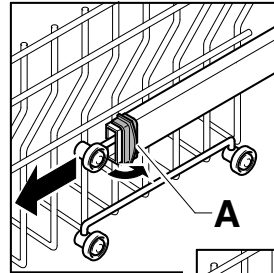
(Μόνο όπου προβλέπεται)

Εάν χρησιμοποιείτε πιάτα διαμέτρου από 29–32,5, μπορείτε να τα τοποθετήσετε στο κάτω καλάθι αν τοποθετήσετε το επάνω καλάθι στην πιο πάνω θέση (ανάλογα με το μοντέλο):

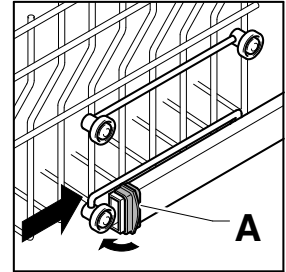
Τύπου "Α"

1. Περιστρέψτε τα εμπρόσθια στοπ "Α" προς τα έξω;
2. Αφαιρέστε το καλάθι και τοποθετείστε το στην επάνω θέση;
3. Ξαναβάλτε τα στοπ στην θέση τους.

Έτσι στο επάνω καλάθι μπορείτε να βάλετε σκεύη διαμέτρου έως 20 εκατοστά.



Τύπου "Α"



Τύπου "Β"

1. Τραβήξτε προς τα έξω το πάνω καλάθι;
2. Κατόπιν κρατήστε το καλάθι και από τις δύο πλευρές και σηκώστε το προς τα πάνω (εικ. 1).

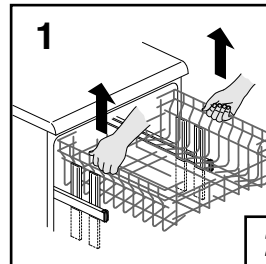
Έτσι στο επάνω καλάθι μπορείτε να βάλετε σκεύη διαμέτρου έως 20 εκατοστά.

ΓΙΑ ΝΑ ΞΑΝΑΒΑΛΕΤΕ ΤΟ ΚΑΛΑΘΙ ΣΤΗΝ ΘΕΣΗ ΤΟΥ.

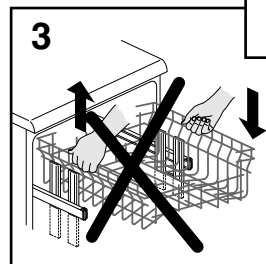
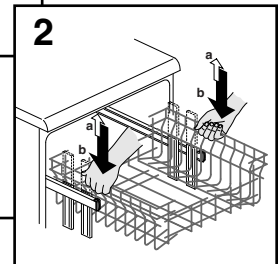
1. Πιάστε τη σχάρα από τις δυο πλευρές και τραβήξτε τη ν προς τα επάνω (εικ.2a);
2. Αφήστε το καλάθι να πέσει σιγά-σιγά κρατώντας το (εικ.2b).

Προσοχή: Μην ανεβοκατεβάζετε το καλάθι μόνο από την μια πλευρά(εικ.3).

Προσοχή: Αυτή η εργασία πρέπει να γίνεται όταν το καλάθι είναι άδειο.



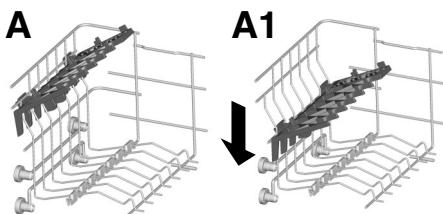
Τύπου "Β"



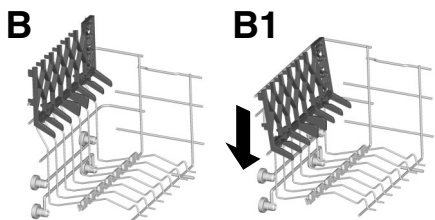
ΦΟΡΤΩΣΗ ΤΩΝ ΠΙΑΤΩΝ

Χρήση του επάνω καλαθιού

- Το επάνω καλάθι έχει δύο κινητά ράφια που βοηθούν στην ρύθμιση του ύψους του σε 4 θέσεις.
- Στην χαμηλή θέση (**A-A1**) τα ράφια χρησιμεύουν για να τοποθετήσετε φλιτζάνια του τσαγιού, φλιτζανάκια του καφέ, τραπεζομάχαιρα και κουτάλες. Στις άκρες αυτών των στηριγμάτων μπορείτε να κρεμάσετε ποτήρια σε σχήμα κάλυκα.



- Στην υπερυψωμένη θέση (**B-B1**) τα ράφια επιτρέπουν την τοποθέτηση πιάτων φαγητού και σούπας. Τα πιάτα πρέπει να τοποθετούνται κάθετα με τη κλήη όψη προς τα εμπρός, και με επαρκές κενό μεταξύ του ενός πιάτου από το άλλο ώστε να περνά το νερό ελεύθερα.

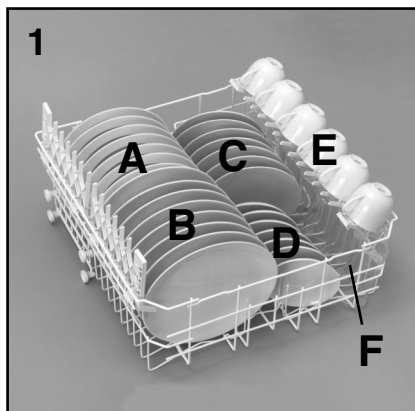


- Συνιστάται η τοποθέτηση των μεγάλων πιάτων (με διάμετρο 26 εκ και πάνω) με ελαφρά κλίση προς τα πίσω ώστε να διευκολύνεται η τοποθέτηση του καλαθιού στη συσκευή.
- Μπωλ σαλατών ή πλαστικά μπωλ (που πλένονται σε πλυντήριο πιάτων) μπορούν επίσης να τοποθετηθούν στο επάνω καλάθι. Συνιστάται η τοποθέτηση τους με τέτοιο τρόπο ώστε να φρακάρουν μεταξύ τους ελαφρά για μην αναποδογυρίζουν από την πίεση των πιδάκων του νερού κατά τη διάρκεια του πλυσίματος.
- Το επάνω καλάθι έχει σχεδιαστεί να προσφέρει μεγάλη ευκολία στη χρήση και μπορεί να φορτωθεί με έως 24 πιάτα σε 2 σειρές ή έως 30 ποτήρια σε 5 σειρές ή με μικτό φορτίο.

Ένα συνήθες καθημερινό φόρτωμα απεικονίζεται στις εικόνες 1, 2 και 3.

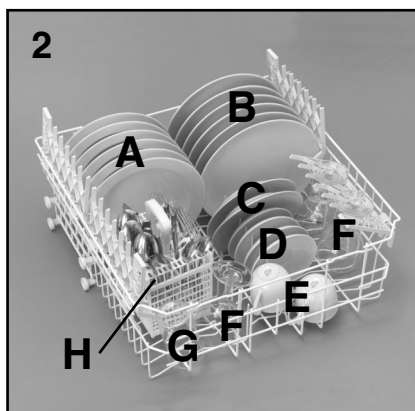
Επάνω καλάθι (εικ.1)

- A** = Βαθιά πιάτα
- B** = Επίπεδα πιάτα
- C** = Πιάτα γλυκού
- D** = Πιάτα κούπας
- E** = Φλιτζάνια
- F** = Ποτήρια



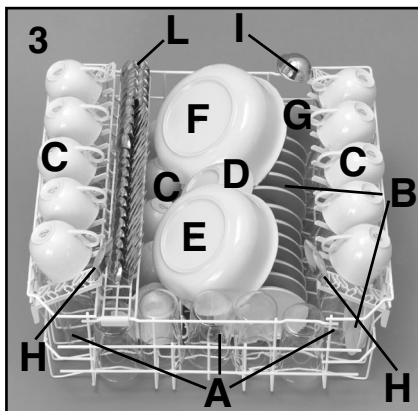
Επάνω καλάθι (εικ. 2)

- A** = Βαθιά πιάτα
- B** = Επίπεδα πιάτα
- C** = Πιάτα γλυκού
- D** = Πιάτα κούπας
- E** = Φλιτζάνια
- F** = Ποτήρια κρασιού
- G** = Μικρά γυάλινα σκεύη (ποτήρια)
- H** = Καλάθι μαχαιροπήρουνων

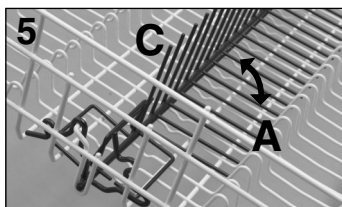
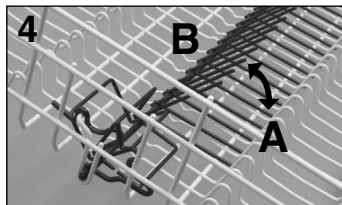


Επάνω καλάθι (εικ. 3)

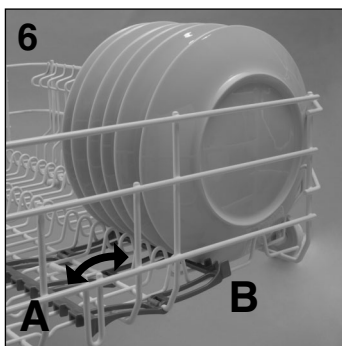
- A = Ποτήρια
- B = Πιατάκια καφέ
- C = Κούπες καφέ
- D = Μικρή κούπα
- E = Μεσαία κούπα
- F = Μεγάλη κούπα
- G = Πιατάκια του γλυκού
- H = Κουτάλες
- I = Διάφορα μικρά σκεύη
- L = Μαχαιροπήρουνα



- ΘΕΣΗ "B": για πιάτα που έχουν κανονικό μέγεθος αλλά ιδιαίτερο σχήμα (βαθιά μπώλ, τετράγωνα πιάτα ή χωρίς περιθώριο κλπ).
- ΘΕΣΗ "C": για πλατιά πιάτα μεγαλύτερα του μετρίου μεγέθους ή και πιάτα που δεν έχουν κανονικό σχήμα (τετράγωνα, εξάγωνα, οβαλ, πιάτα πίτσας.).



- Τα μικρά πιάτα, σαν αυτά που χρησιμοποιούνται για το επιδόρπιο για παράδειγμα, πρέπει να τοποθετούνται στο κάτω καλάθι όπως δείχνει η **φωτογραφία 6**, με την πτυσσόμενη βάση στήριξης τοποθετημένη προς τα έξω ("B"). Για κανονικά ή για μεγάλα πιάτα η βάση στήριξης πρέπει να είναι στη θέση ("A").



ΠΡΟΣΟΧΗ!
Εάν τα μικρά πιάτα τοποθετηθούν στο καλάθι με τη βάση στήριξης σε λάθος θέση, τα πιάτα θα ακουμπούν στον κάτω βραχίονα ψεκασμού, μη επιτρέποντάς τους να περιστρέφεται.

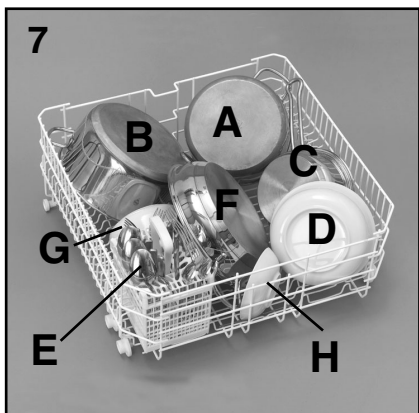
Χρήση του επάνω καλαθιού

- Τηγάνια, ταψιά φούρνου, μπωλ σαλατών, δίσκοι σερβιρίσματος, πιάτα φαγητού και βαθιά πιάτα σούπας τοποθετούνται στο κάτω καλάθι.
- Τα μαχαιροπήρουνα τοποθετούνται στο καλάθι των μαχαιροπήρουνων με τα αιχμηρά μέρη τους προς τα κάτω.
- Τοποθετήστε το καλάθι των μαχαιροπήρουνων στο κάτω καλάθι (εικ. 7 και 8) προσέχοντας τα μαχαιροπήρουνα να μην εμποδίζουν την ομαλή περιστροφή των καταιωνιστήρων (βραχιόνων εκτόξευσης του νερού).
- Το κάτω καλάθι είναι εξοπλισμένο με μια ειδική, ρυθμιζόμενη κεντρική βάση (εικ. 4 και 5). Αυτή επιτρέπει το σταθερό και μέγιστο φόρτωμα, ακόμη και όταν το μέγεθος ή και το σχήμα των πιάτων δεν είναι το συνηθισμένο.
- ΘΕΣΗ "A": για κανονικό γέμισμα, ή όταν δεν υπάρχουν τηγάνια, μπωλ σαλάτας και αντίστοιχα σκεύη.

Ένα συνήθες καθημερινό φόρτωμα απεικονίζεται στις **εικόνες 7 και 8**.

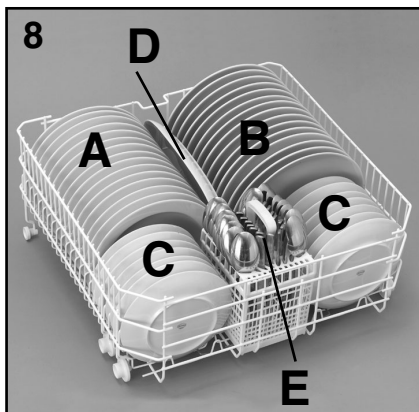
Κάτω καλάθι (εικ. 7)

- A** = Μικρή κασαρόλα
- B** = Μεγάλη κασαρόλα
- C** = Τηγάνι
- D** = Γαβάθες, και πιατέλες
- E** = Μαχαιροπήρουνα
- F** = Κασαρολικά
- G** = Μεσαίες γαβάθες (μπωλ)
- H** = Μικρές γαβάθες (μπωλ)



Κάτω καλάθι (εικ. 8)

- A** = Βαθιά πιάτα
- B** = Πιάτα
- C** = Πιάτα γλυκού
- D** = Πιατέλα
- E** = Πηρούνια



Η λογική τοποθέτηση των σκευών είναι προϋπόθεση για τα άριστα αποτελέσματα της πλύσης.

ΣΗΜΑΝΤΙΚΟ

Το κάτω καλάθι είναι εξοπλισμένο με μηχανισμό ασφαλείας (stop) ώστε να μην πέφτει όταν τραβιέται προς τα έξω. Αυτό βοηθά και την ευκολότερη φόρτωση του. Όμως, για το γέμισμα με αλάτι, τον καθαρισμό των φίλτρων και για συνήθη συντήρηση, είναι απαραίτητη η πλήρης απομάκρυνση του κάτω καλάθιου.

ΠΛΗΡΟΦΟΡΙΕΣ ΓΙΑ ΤΑ ΚΕΝΤΡΑ ΤΕΧΝΙΚΗΣ ΥΠΟΣΤΗΡΙΞΗΣ

Πληροφορίες με συγκριτικά στοιχεία δοκιμών και την μέτρηση της στάθμης θορύβου κατά τις ρυθμίσεις EN μπορείτε να αναζητήσετε στην πιο κάτω διεύθυνση:

testinfo-dishwasher@candy.it

Στο αίτημα μην ξεχάσετε να προσθέσετε το μοντέλο και τον αριθμό μητρώου του πλυντηρίου πιάτων (διαβάστε το ταμπελάκι με τα σχετικά στοιχεία).

ΤΟΠΟΘΕΤΩΝΤΑΣ ΤΟ ΑΠΟΡΡΥΠΑΝΤΙΚΟ

Το απορρυπαντικό

ΣΗΜΑΝΤΙΚΟ

Χρησιμοποιείτε αποκλειστικά απορρυπαντικά σε σκόνη, παστίλιες ή υγρό ειδικά για πλυντήρια πιάτων.

Τα άλλα απορρυπαντικά λόγω σύστασης παρεμποδίζουν τη σωστή λειτουργία της συσκευής.

Γεμίζοντας το δοχείο του απορρυπαντικού

Η θήκη του απορρυπαντικού είναι τοποθετημένη στο εσωτερικό της πόρτας (εικ.Α "2"). Αν το καπάκι της θήκης είναι κλειστό, πιέστε το πλήκτρο (Α) για να ανοίξει.

Μετά από κάθε πρόγραμμα το καπάκι πρέπει να είναι ανοικτό, έτοιμο για την επόμενη χρήση.

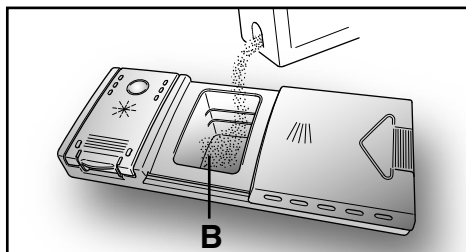


ΠΡΟΣΟΧΗ!

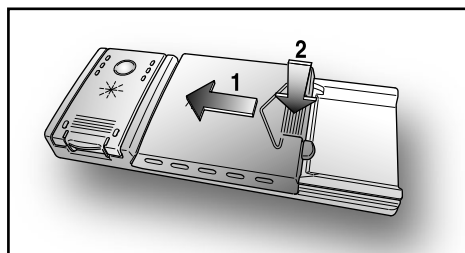
Κατά την διαδικασία της φόρτωσης του κάτω καλάθιού φροντίστε τα σκεύη που θα τοποθετήσετε να μην εμποδίζουν την λειτουργία της θήκης του απορρυπαντικού.

Η ποσότητα του απορρυπαντικού που θα πρέπει να χρησιμοποιηθεί ποικίλει ανάλογα με το πόσο βρώμικα είναι τα σκεύη τα οποία θα πλυθούν καθώς επίσης και από τον τύπο των σκευών.

Σας συνιστούμε να τοποθετήσετε μέσα στην θήκη 20÷30 γρ απορρυπαντικού (Β).



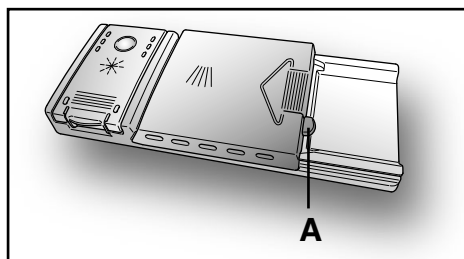
Αφού τοποθετήσετε το απορρυπαντικό στη θήκη, κλείστε το καπάκι, αρχικά σπρώχνοντας το (1) και μετά πιέζοντας το (2) μέχρι να ακούσετε ένα "κλικ".



Επειδή τα απορρυπαντικά δεν είναι ίδια σκόπιμο είναι να ακολουθείτε την δΟΣΟΛΟΓΙΑ που προτείνει ο κατασκευαστής τους και η οποία αναγράφεται επάνω στην συσκευασία. Εάν η ποσότητα του απορρυπαντικού δεν είναι αρκετή ο καθαρισμός θα είναι ανεπαρκής, ενώ αν βάλετε περισσότερο απορρυπαντικό δεν θα βελτιώσετε τα αποτελέσματα.

ΣΗΜΑΝΤΙΚΟ

Η σωστή κατανάλωση απορρυπαντικού συμβάλλει στην προστασία του περιβάλλοντος.



ΕΙΔΗ ΑΠΟΡΡΥΠΑΝΤΙΚΩΝ

Ταμπλέτες απορρυπαντικού

Οι ταμπλέτες των διαφόρων κατασκευαστών διαλύονται σε διαφορετικές χρονικές στιγμές, γι' αυτό το λόγο, κατά τη διάρκεια των γρήγορων προγραμμάτων, μερικές ταμπλέτες μπορεί να μην είναι πλήρως αποτελεσματικές, επειδή δεν διαλύονται πλήρως. Εάν χρησιμοποιείτε αυτά τα προϊόντα, συνιστάται να επιλέγετε μεγαλύτερα προγράμματα που εγγυώνται την πλήρη χρήση του απορρυπαντικού.

ΣΗΜΑΝΤΙΚΟ

Για ικανοποιητικά αποτελέσματα πλύσης, οι ταμπλέτες ΠΡΕΠΕΙ να τοποθετούνται στο ειδικό δοχείο για το απορρυπαντικό και όχι κατευθείαν στον κάδο.

Συμπυκνωμένα απορρυπαντικά

Τα συμπυκνωμένα απορρυπαντικά, με μειωμένη αλκαλικότητα και με φυσικά ένζυμα, σε συνάρτηση με προγράμματα πλύσης στους 50°C, έχουν μικρότερη επίδραση στο περιβάλλον και προστατεύουν τα σκεύη και το πλυντήριο πιάτων.

Τα προγράμματα πλύσης στους 50°C σκοπεύουν στην εκμετάλλευση της ιδιότητας των ενζύμων να διαλύουν τη βρωμιά, επιτρέποντας έτσι, με τη χρήση των συμπυκνωμένων απορρυπαντικών, να επιτύχουν τα ίδια αποτελέσματα με τα προγράμματα των 65°C αλλά σε χαμηλότερη θερμοκρασία.

Συνδυασμένα απορρυπαντικά

Τα απορρυπαντικά που περιέχουν γυαλιστικό πρέπει να τοποθετούνται στο ειδικό δοχείο απορρυπαντικού. Το δοχείο του γυαλιστικού θα πρέπει να είναι άδειο (εάν δεν είναι άδειο, ρυθμίστε το ρυθμιστή γυαλιστικού στη χαμηλότερη θέση πριν χρησιμοποιήσετε συνδυασμένα απορρυπαντικά).

"ΟΛΑ σε 1" συνδιαζόμενα απορρυπαντικά

Αν σχεδιάζετε να χρησιμοποιήσετε "ΟΛΑ σε 1" ("3 σε 1"/"4 σε 1"/"5 σε 1", κλπ.) συνδιαζόμενα απορρυπαντικά π.χ. με ενσωματωμένο αλάτι ή λαμπρυντικό, σας συνιστούμε να ακολουθήσετε τις παρακάτω συμβουλές:

- Διαβάστε προσεκτικά και ακολουθείστε τις οδηγίες του κατασκευαστή, που βρίσκονται στη συσκευασία;

- Η αποτελεσματικότητα των απορρυπαντικών που περιέχουν μαλακτικό/αλάτι έγκειται στη σκληρότητα νερού της περιοχής σας.

Ελέγξτε εάν η σκληρότητα είναι μέσα στα επιτρεπτά όρια που δίνονται στη συσκευασία του απορρυπαντικού.

Όταν χρησιμοποιείτε αυτόν τον τύπο προϊόντος, και δεν έχετε ικανοποιητικά αποτελέσματα πλύσης, παρακαλώ επικοινωνήστε με τον κατασκευαστή του απορρυπαντικού.

Σε ορισμένες περιπτώσεις η χρήση συνδυασμένων απορρυπαντικών μπορεί να προκαλέσει τα ακόλουθα:

- Υπολείμματα στα σκεύη ή στο πλυντήριο πιάτων;
- μείωση στην αποτελεσματικότητα πλύσης και στεγνώματος.

ΣΗΜΑΝΤΙΚΟ

Οποιοδήποτε πρόβλημα προκύψει ως άμεσο αποτέλεσμα από τη χρήση τέτοιων προϊόντων δεν καλύπτονται από την εγγύηση που συνοδεύει τη συσκευή.

Παρακαλώ σημειώστε ότι χρησιμοποιώντας τα "ΟΛΑ σε 1" συνδυασμένα απορρυπαντικά, τα ενδεικτικά φωτάκια γυαλιστικού και αλατιού (που υπάρχουν σε ορισμένα μοντέλα) δείχνουν υπερπληρότητα, ένδειξη που θα πρέπει να αγνοήσετε.

Εάν προκύψουν προβλήματα στο πλύσιμο και/ή στο στέγνωμα, προτείνουμε να επιστρέψετε στη χρήση ξεχωριστών προϊόντων (αλάτι, απορρυπαντικό και γυαλιστικό). Αυτό θα εξασφαλίσει ότι το αποσκληρυντικό νερού στο πλυντήριο πιάτων λειτουργεί σωστά.

Σε αυτή την περίπτωση, προτείνουμε να:

- ξαναγεμίσετε τα δοχεία αλατιού και γυαλιστικού;
- τρέξετε έναν κανονικό κύκλο πλύσης χωρίς φορτίο.

Παρακαλώ σημειώστε ότι επιστρέφοντας στη χρήση κανονικού αλατιού, θα χρειαστεί ένας αριθμός κύκλων πλύσης πριν το σύστημα γίνει πλήρως αποτελεσματικό και πάλι.

ΒΑΖΟΝΤΑΣ ΤΟ ΓΥΑΛΙΣΤΙΚΟ

Το γυαλιστικό

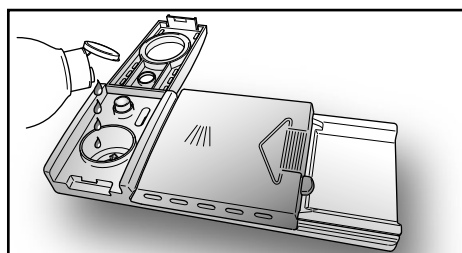
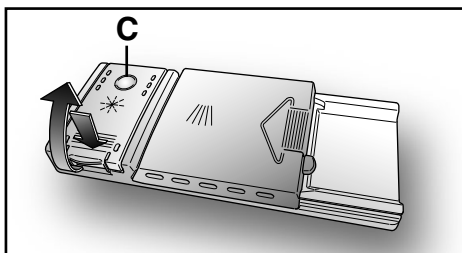
Το γυαλιστικό, το οποίο απελευθερώνεται αυτόματα κατά τη διάρκεια του τελευταίου ξεβγάλματος, βοηθά τα σκεύη να στεγνώνουν γρηγορότερα και προλαμβάνει το σχηματισμό σε αυτά κηλίδων αλατιού και θαμπαδών.

Γεμίζοντας το δοχείο του γυαλιστικού

Το δοχείο του γυαλιστικού βρίσκεται αριστερά στη θήκη του απορρυπαντικού, ενσωματωμένο σε αυτήν (εικ. Α "3").

Για να ανοίξετε το καπάκι της θήκης, πιέστε το προς τα κάτω και σπρώξτε όπως δείχνουν τα βέλη.

Είναι πάντα συνιστώμενη η χρήση γυαλιστικού για πλυντήρια πιάτων. Να ελέγχετε την ποσότητα του γυαλιστικού διαμέσου του γυάλινου δείκτη (C) που βρίσκεται ενσωματωμένος στη θήκη του απορρυπαντικού.



ΓΕΜΑΤΟ

ΑΔΕΙΟ



ΣΚΟΥΡΟ

ΑΝΟΙΧΤΟ

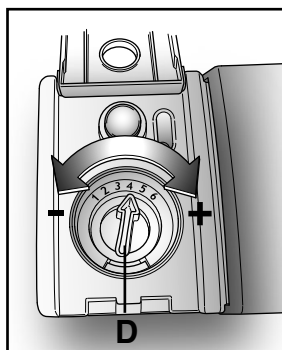
Ρύθμιση του γυαλιστικού από 1-6

Ο ρυθμιστής (D) βρίσκεται κάτω από το καπάκι της θήκης και μπορεί να περιστραφεί με ένα κέρμα. Η συνιστώμενη θέση είναι η "4".

Η σκληρότητα του νερού επιδρά σημαντικά τόσο στην διαμόρφωση κρούστας αλάτων όσο και στον βαθμό στεγνώματος.

Είναι σκόπιμο να ρυθμίζετε το δοσομετρητή για να έχετε καλά αποτελέσματα.

Εάν τα σκεύη παρουσιάζουν γραμμές μειώστε κατά μια θέση τον δοσομετρητή.



ΚΑΘΑΡΙΣΜΟΣ ΦΙΛΤΡΩΝ

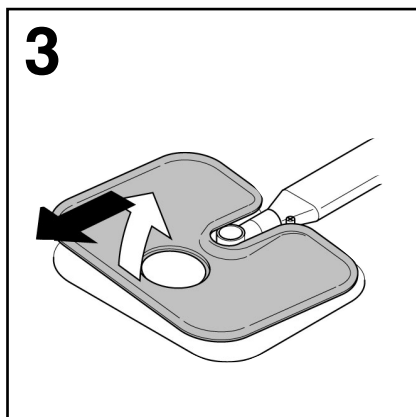
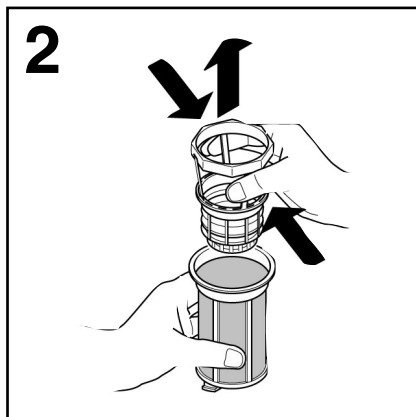
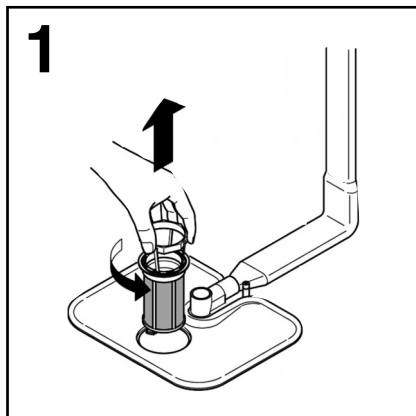
Το σύστημα καθαρισμού (εικ. Α"4") αποτελείται από ένα:

Κεντρικό ποτήρι, που κατακρατεί τα χοντρά σκουπίδια;

Από μια **βάση που φιλτράρει** συνεχώς το νερό πλυσίματος;

Από ένα **μικροφίλτρο** που είναι τοποθετημένο κάτω από την βάση που κατακρατεί τα πιο λεπτά τμήματα βρωμιάς εξασφαλίζοντας άριστο ξέβγαλμα.

- Για να έχετε άριστα αποτελέσματα πρέπει να ελέγχεται πριν από κάθε πλύσιμο τα φίλτρα.
- Για να βγάλετε τα φίλτρα αρκεί να τα πιάσετε από την λαβή και να τα περιστρέψετε προς τα αριστερά (εικ.1).
- Το κεντρικό ποτήρι αφαιρείτε εύκολα προκειμένου να καθαρίζετε (εικ.2).
- Αφαιρέστε την βάση του φίλτρου και πλύνετε την κάτω από την βρύση υποβοηθούμενοι με ένα βουρτσάκι (εικ.3).
- Όπου υπάρχει **αυτοκαθαριζόμενο φίλτρο** η συντήρηση μπορεί να γίνει κάθε 15 ημέρες. Παρ'όλα αυτά είναι σκόπιμο να γίνεται έλεγχος του φίλτρου πριν από κάθε χρήση.



ΠΡΟΣΟΧΗ!

Αφού καθαρίσετε τα φίλτρα βεβαιωθείτε πως τα έχετε τοποθετήσει σωστά στην θέση τους και ότι η βάση έχει σφηνωθεί σωστά στην βάση του πλυντηρίου.

Βιδώστε σωστά το φίλτρο στην βάση γιατί αν δεν το βιδώσετε σωστά μπορεί να κάνετε ζημιά στην συσκευή.

ΣΗΜΑΝΤΙΚΟ

Μην λειτουργείτε ποτέ το πλυντήριο χωρίς φίλτρο.

ΠΡΑΚΤΙΚΕΣ ΣΥΜΒΟΥΛΕΣ

Συμβουλές για καλύτερα αποτελέσματα καθαρισμού.

- Πριν την τοποθέτηση των σκευών στο πλυντήριο, απομακρύνετε τυχόν υπολείμματα τροφών (κόκαλα, κελύφη οστράκων, κομματάκια κρέατος ή λαχανικών, φλούδες φρούτων, στάχτη τσιγάρων, οδοντογλυφίδες κτλ) για να αποφύγετε φράξιμο των φίλτρων, του σωλήνα αποχέτευσης και των καταιωσιτήρων (βραχιόνων εκτόξευσης του νερού) της συσκευής.
- Προσπαθήστε να μην ξεπλένετε τα σκεύη πριν την τοποθέτησή τους στο πλυντήριο.
- Αν τα τηγάνια ή τα ταψιά του φούρνου έχουν πιάσει κρούστα από υπολείμματα καμμένου ή "κολλημένου" φαγητού, αφήστε τα πρώτα να μουλιάσουν σε νερό πριν τα τοποθετήσετε στο πλυντήριο.
- Τοποθετείστε τα σκεύη με το στόμιο προς τα κάτω.
- Αποφεύγετε τα σκεύη να ακουμπούν το ένα το άλλο.
- Ελέγξτε πως οι περιστρεφόμενοι βραχιόνες με τους πίδακες νερού δεν ακουμπούν στα σκεύη
- Κατσαρολικά ή άλλα σκεύη με υπολείμματα τροφής πρέπει να μουλιάζουν πριν μπουν στο πλυντήριο.
- Για το πλύσιμο των ασημικών πρέπει:
 - a) να τα καθαρίζετε από τις τροφές;
 - b) να μην τα ραντίζετε με απορρυπαντικό;
 - c) να μην έρχονται σε επαφή με άλλα μέταλλα.

Συμβουλές για οικονομία

- Εάν δεν θα πλύνετε τα πιάτα αμέσως τοποθετείστε τα μέσα και ενεργοποιήστε το πρόγραμμα πρόπλυσης έτσι θα μαλακώσει η βρωμιά και θα φύγουν τα χοντρά.
- Εάν δεν έχετε πολύ βρώμικα σκεύη ή δεν είναι πολλά επιλέξτε ένα οικονομικό πρόγραμμα.

Τι δεν πρέπει να τοποθετήσετε για πλύσιμο

- Μην ξεχνάτε πως όλα τα σκεύη δεν πλένονται στο πλυντήριο. Μην πλένετε στο πλυντήριο πλαστικά σκεύη, μαχαιροπήρουνα αμε ξύλινες λαβές, αλουμιένια σκεύη, σκεύη από κρύσταλλο που έχει μολύβδο.
- Δοκιμάστε εάν οι διακοσμήσεις των πιατικών ξεθωριάζουν στο πλυντήριο πριν αποφασίσετε να τα τοποθετήσετε για πλύσιμο σε αυτό.
- Μην πλένετε ταυτόχρονα ασημένια μαχαιροπήρουνα με άλλα μεταλλικά αντικείμενα.

ΣΗΜΑΝΤΙΚΟ

Όταν αγοράζετε νέα σκεύη βεβαιωθείτε πως πλένονται σε πλυντήριο.

Υποδείξεις για το τέλος του κύκλου

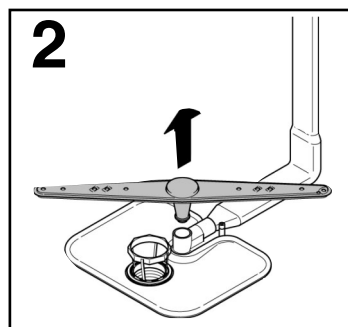
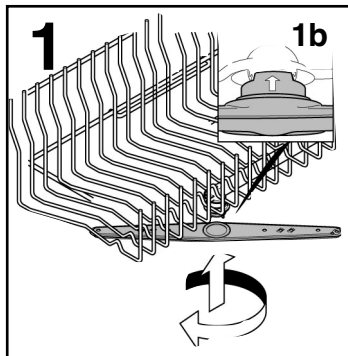
- Για να μην στάξουν τα σκεύη που βρίσκονται στο κάτω καλάθι αδειάστε πρώτα το επάνω καλάθι.
- Εάν τα σκεύη παραμείνουν στη συσκευή ανοίξτε την πόρτα και αφήστε την μισόκλειστη.

ΚΑΘΑΡΙΣΜΟΣ ΚΑΙ ΣΥΝΗΘΗΣ ΣΥΝΤΗΡΗΣΗ

- Για τον καθαρισμό του εξωτερικού μέρους της συσκευής, μην χρησιμοποιείτε απορρυπαντικά ή/και γυαλιστικά οποιαδήποτε μορφής. Χρησιμοποιείτε ένα μαλακό πανί μουσκεμένο σε νερό. Διαφορετικά μπορεί να βλάψετε το χρώμα της συσκευής.
- Τα πλυντήρια πιάτων δεν απαιτούν ιδιαίτερες φροντίδες καθαρισμού γιατί αυτοκαθαρίζονται.
- Αφαιρέστε υπολείμματα τροφών από τις τσιμούχες, υπολείμματα απορρυπαντικού και γυαλιστικού από τις θήκες.
- Συνιστάται ο καθαρισμός του πλυντηρίου πιάτων, προκειμένου να αφαιρεθούν τα υπολείμματα ή η βρωμιά. Σας προτείνουμε την περιοδική εκτέλεση ενός κύκλου πλύσης με εξειδικευμένα προϊόντα καθαρισμού πλυντηρίων πιάτων. Σε όλες τις εργασίες καθαρισμού, το πλυντήριο πιάτων πρέπει να είναι άδειο.
- Εάν παρόλα αυτά διαπιστώνετε ότι τα σκεύη δεν πλένονται καλά, ελέγξτε όλους τους πίδακες νερού που βρίσκονται επάνω στις περιστρεφόμενες φτερωτές (**εικ.Α"5"**) και καθαρίστε τους.

Διαφορετικά:

1. Περιστρέψτε τον επάνω βραχίονα μέχρι την θέση στοπ (**εικ.1**) στρώστε τον προς τα επάνω και ξεβιδώστε το προς τα δεξιά (**εικ.1b**) για να τον βιδώσετε κάντε την αντίθετη εργασία (**εικ.2**);
 2. Πλύνετε τις φτερωτές κάτω από την βρύση απελευθερώνοντας τους πίδακες από τις τροφές που τους βουλώνουν.
 3. Ξαναβάλτε τις φτερωτές στην θέση τους βιδώνοντας τες καλά.
- Μπορεί μετά από κάποιο διάστημα να αλλάξει το χρώμα της, αυτό δεν σημαίνει ότι δεν λειτουργεί σωστά, πρόκειται για απλή αντίδραση του μετάλλου.
 - Και το εσωτερικό της συσκευής είναι από ανοξείδωτο ασάλι και δεν σκουριάζει εάν παρουσιαστούν σκουριές αυτές οφείλονται σε υψηλή παρουσία σιδήρου στο νερό, αφαιρέστε τες με ένα μαλακό καθαριστικό, μην χρησιμοποιείτε συρματάκια ή άλλα καθαριστικά που χαράζουν.



Μετά την χρήση

Μετά από την χρήση κλείστε την παροχή νερού, πιάστε το πλήκτρο στην θέση off για να απομονώσετε την συσκευή από την παροχή ρεύματος.

Εάν δεν πρόκειται να χρησιμοποιήσετε την συσκευή για μεγάλο χρονικό διάστημα:

1. Κάντε ένα πρόγραμμα καθαρισμού χωρίς σκεύη;
2. Βγάλτε την πρίζα;
3. Κλείστε την παροχή νερού;
4. Γεμίστε την θήκη του γυαλιστικού;
5. Αφήστε μισάνοικτη την πόρτα;
6. Η συσκευή εσωτερικά πρέπει να είναι καθαρή;
7. Εάν ο χώρος είναι κρύος (θερμοκρασία κάτω από το 0) το υπόλοιπο νερό μπορεί να παγώσει. Χρησιμοποιήστε την συσκευή μετά από 24 ώρες αφού βεβαιωθείτε ότι η εξωτερική θερμοκρασία είναι πάνω από το 0.

ΕΝΤΟΠΙΣΜΟΣ ΒΛΑΒΩΝ

Εάν το πλυντήριο σας παρουσιάσει κάποια δυσλειτουργία πριν καλέσετε το τεχνικό συμβουλευθείτε τον πιο κάτω πίνακα:

ΒΛΑΒΗ	ΑΙΤΙΑ	ΑΠΟΚΑΤΑΣΤΑΣΗ
1.- Δεν δουλεύει κανένα πρόγραμμα	Δεν είναι συνδεδεμένο με την ηλεκτρική παροχή	Βάλτε το στην πρίζα
	Δεν έχει ενεργοποιηθεί το πλήκτρο λειτουργίας	Βάλτε το στην θέση ON
	Ανοικτή πόρτα	Κλείστε την πόρτα
	Δεν έχει ρεύμα	Ελέγξτε την παροχή
2.- Δεν παίρνει νερό	Βλέπε αιτίες 1	Ελέγξτε
	Είναι κλειστή η βρύση	Ανοίξτε τη βρύση
	Δεν έχετε τοποθετήσει σωστά τον επιλογέα.	Τοποθετείστε επακριβώς τον επιλογέα στην θέση του προγράμματος
	Ο σωλήνας είναι τσακισμένος	Ισιώστε το σωλήνα
	Βουλωμένο φίλτρο σωλήνα παροχής	Καθαρίστε το φίλτρο του σωλήνα παροχής
3.- Δεν αποχετεύει το νερό	Βρώμικο φίλτρο	Καθαρίστε το φίλτρο
	Σωλήνας αποχέτευσης τσακισμένος	Ισιώστε το σωλήνα
	Λάθος η επέκταση του σωλήνα αποχέτευσης.	Ακολουθείστε επακριβώς τις οδηγίες για την σύνδεση του σωλήνα αποχέτευσης
	Η αποχέτευση στο κεντρικό δίκτυο δεν έχει εκτόνωση	Συμβουλευθείτε τεχνικό.
4. -Αποχετεύει συνεχώς το νερό	Ο σωλήνας νερού είναι τοποθετημένος πολύ χαμηλά	Τοποθετείστε το σωλήνα σε ύψος τουλάχιστον 40εκ από το έδαφος.
5.- Εάν δεν ακούτε να περιστρέφονται τα πτερύγια	Εχετε βάλει πολύ απορρυπαντικό	Μειώστε την ποσότητα Χρησιμοποιείτε ειδικό απορρυπαντικό.
	Κάποιο αντικείμενο εμποδίζει την περιστροφή	Ελέγξτε
	Βρώμικο φίλτρο και βάση φίλτρου	Καθαρίστε το φίλτρο και την βάση του.
6. - Σε ηλεκτρονικές συσκευές χωρίς οθόνη: ένα ή περισσότερα λαμπάκια αναβοσβήνουν με γρήγορο ρυθμό	Κλειστή βρύση	Κλείστε την συσκευή,ανοίξτε τη βρύση ,επειλέξτε το πρόγραμμα εκ νέου.

ΒΛΑΒΗ	ΑΙΤΙΑ	ΑΠΟΚΑΤΑΣΤΑΣΗ
7.- Εάν το φορτίο πλένεται ανεπαρκώς	Βλέπε 5	Ελέγξτε
	Βάση κατσαρόλας βρώμικη	Πολύ ανθεκτικά κατακάθια, προγενέστερο μούλιασμα.
	Στόμιο κατσαρόλας βρώμικο	Τοποθετείστε σωστότερα την κατσαρόλα.
	Τα σκεύη δεν είναι σωστά τοποθετημένα	Μην κολλάτε τα σκεύη μεταξύ τους.
	Ο σωλήνας αποχέτευσης είναι μέσα σε νερό	Ο σωλήνας αποχέτευσης δεν πρέπει να ακουμπά νερό
	Κακή δΟΣολογία ποιότητα απορρυπαντικού	Αντικαταστήστε το προϊόν Βάλτε σωστή δΟΣολογία
	Δεν είναι σωστά κλειστό το καπάκι του αλατιού	Βιδώστε το σωστά
	Αδύναμο πρόγραμμα	Επιλέξτε σωστό πρόγραμμα
	Τα σκεύη του κάτω καλαθιού δεν πλύθηκαν.	Απενεργοποιήστε την επιλογή 1/2 φορτίο
	Πίδακες νερού βουλωμένοι Ξεβιδώστε τους βραχιόνες	Και πλύνετε τους κάτω από την βρύση.
8.- Μερική η καθολική απορρόφηση του απορρυπαντικού	Μαχαίρια , πιάτα , σκεύη , κλπ... παρεμποδίζουν το άνοιγμα της πόρτας της θήκης απορρυπαντικού	Τοποθετείστε τα σκεύη στα καλάθια προσεκτικά ώστε να μην παρεμποδίζεται το άνοιγμα της πόρτας της θήκης απορρυπαντικού
9.- Ασπροι λεκέδες στα σκεύη	Σκληρό νερό	Ρυθμίστε τη στάθμη αλατιού και γιαλιστικού .Εάν παραμένει η βλάβη καλέστε τεχνικό.
10.- Θόρυβοι κατά το πλύσιμο.	Χτυπούν τα σκεύη μεταξύ τους	Τακτοποιήστε τα καλύτερα
	Χτυπούν τα περύγια στα σκεύη	Τακτοποιήστε καλύτερα τα σκεύη
11.- Τα σκεύη δεν είναι εντελώς στεγνά	Δεν κυκλοφορεί αέρας	Αφήστε μισάνοιχτη την πόρτα στο τέλος του κύκλου για να διευκολύνετε το στέγνωμα.
	Έλλειψη γιαλιστικού	Προσθέστε γιαλιστικό

Προσοχή: Η αφαίρεση υπολειμμάτων βρωμιάς μετά το πλύσιμο πρέπει να γίνει με το χέρι γιατί κατά την φάση στεγνώματος οι βρωμίες ξεραίνονται και ένα δεύτερο πλύσιμο στο πλυντήριο δεν μπορεί να τις αφαιρέσει.

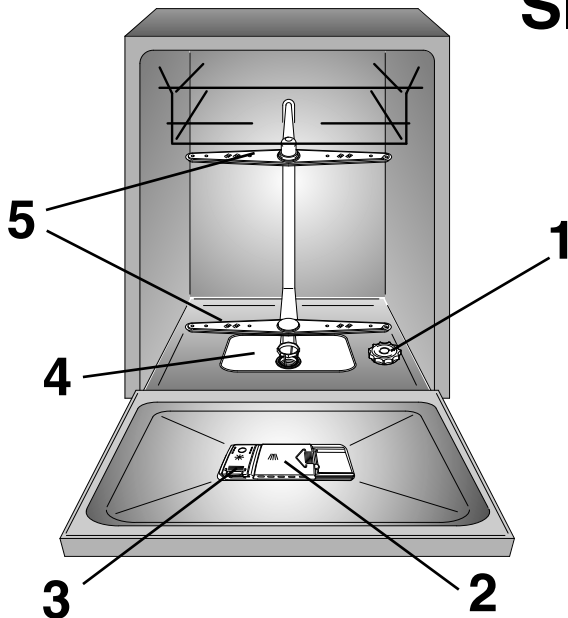
Για βλάβες που παραμένουν καλέστε το τηλέφωνο τεχνικής εξυπηρέτησης 080505050.

Ο κατασκευαστής δεν φέρει καμία ευθύνη για τυχόν τυπογραφικά λάθη σε αυτό το εγχειρίδιο.Επίσης ο κατασκευαστής έχει το δικαίωμα να κάνει κατάλληλες τροποποιήσεις στα προϊόντα του, χωρίς να αλλάζει τα σημαντικά χαρακτηριστικά.

SADRŽAJ

Informacije o sigurnosti i predostrožnosti	str. 41
Namještanje	str. 43
Priključivanje na vodovodnu mrežu	str. 44
Punjenje spremnika za sol	str. 46
Namještanje gornje košare za sudje	str. 47
Stavljanje sudja u perilicu	str. 48
Podaci za laboratorijska ispitivanja	str. 50
Punjenje deterdžentom	str. 51
Vrste deterdženta	str. 52
Punjenje sredstvom za sjaj	str. 53
Čišćenje filtra	str. 54
Praktični savjeti	str. 55
Čišćenje i održavanje	str. 56
Poznavanje manjih grešaka u radu	str. 57

Slika A



Molimo Vas da pažljivo pročitate upute navedene u ovoj knjižici zato jer sadrže važne podatke koji se odnose na sigurno namještanje i ugradnja perilice, njeno korištenje i održavanje, te korisne savjete za što bolju upotrebu.

Pažljivo čuvajte ovu knjižicu jer bi Vam i ubuduće mogla zatrebati.

INFORMACIJE O SIGURNOSTI I PREDOSTROŽNOSTI

■ Ovaj uređaj je namjenjen za korištenje u domaćinstvu i sličnim situacijama kao što su:

- osoblje u trgovinama, uredima i ostalim radnim mjestima;
- farmama;
- gostima hotela, motela i ostalih smještajnim objekata;
- prenočištima.

Različito korištenje uređaja od domaćinstva ili uobičajnih kućnih poslova, npr. kao komercijalno korištenje u profesionalne svrhe nije pokriveno jamstvom.

Ako se uređaj koristi nepravilno, životni vijek mu se smanjuje i može izgubiti jamstvo.

Oštećenje uređaja ili neko drugo oštećenje ili gubitak kroz korištenje koje nije u skladu sa uputama (iako je uređaj u domaćinstvu) neće biti pokriveno proizvođačkim jamstvom.

■ Ovaj uređaj mogu koristiti djeca sa 8 ili više godina te osobe sa smanjenim psihičkim i mentalnim kapacitetom ili manjkom iskustva i znanja ako su pod nadzorom ili su educirani koristiti uređaj na siguran način i razumiju moguće posljedice. Djeca se ne smiju igrati sa uređajem. Čišćenje i korištenje uređaja ne smiju raditi djeca bez nadzora.

■ Pazite na djecu i držite ih pod stalnim nadzorom kako se ne bi igrala s uređajem.

■ Djeca mlađja od 3 godine trebaju se držati podalje uređaja osim ako su pod stalnim nadzorom.

■ Ako neophodno treba zamijeniti priključni kabel perilice, obratite se ovlaštenom servisnom centru.

■ Perilica sudja mora biti spojena na vodovodnu mrežu korištenjem nove garniture cijevi. Stare cijevi nije dobro ponovno koristiti.

■ Pritisak vode mora biti između 0,08 MPa and 0,8 Mpa.

■ Ako uređaj postavite na pod prekrit tapisonom ili tepihom, morate provjeriti da otvori za ventilaciju na donjem dijelu uređaja nisu zapriječeni.

■ Pripazite da su nakon instalacije i postavljanja uređaja, utikač i utičnica dostupni u svakom trenutku.

■ Za maksimalan kapacitet, molimo proučite tablicu/poglavlje "TEHNIČKI PODACI".



UPOZORENJE!

Noževе i sličan pribor s oštrim točkama morate staviti u košaricu za jedaći pribor s oštricama okrenutim prema dole ili položiti vodoravno.

- Vrata perilice sudja nije dobro ostavljati otvorenima, budući da to predstavlja moguću opasnost (npr. spoticanje, udaranje).
- Dokumentaciju o proizvodu možete pronaći i na web stranici proizvođača.
- Ne izvlačite utikač iz utičnice tako da povlačite priključni kabel ili cijeli uređaj, već primite utikač i izvadite ga iz utičnice.
- Električni uređaj ne izlažite različitim atmosferskim utjecajima, kao na primjer: kiši, suncu itd.
- Prisanjanjem ili sjedenjem na otvorenim vratima perilice sudja može uzrokovati njihovo oštećenje.

Sigurnosne upute

- Pripazite da su električne instalacije u kućanstvu UZEMLJENE. U suprotnom, potražite pomoć ovlaštenog električara.
- Proizvođač ne preuzima nikakvu odgovornost za moguće povrede ljudi ili moguće nastale materijalne štete, izazvane priključivanjem uređaja na nepravilno uzemljenu električnu instalaciju.**
- Obratite pozornost da uređaj ne pritišće priključni kabel.
- Općenito se ne preporuča priključivanje uređaja na električnu mrežu preko različitih ispravljača, višestrukih utičnica ili produžnih kablova.
- Perilica sudja izradjena je za pranje uobičajenog kuhinjskog sudja koje se koristi u domaćinstvima, u perilici nikako ne smijete prati posudje ili predmete uprljane benzinom, lakom, željeznim ili čeličnim trunjem, nagrizajućim kemikalijama, kiselinama ili alkalima.
- Ako je u stanu ili kući ugrađen uređaj za omekšavanje vode, nije potrebno dodavati sol u uređaj za omekšavanje vode, koja je ugrađena u perilicu sudja.
- Ako se perilica sudja pokvari ili prestane ispravno raditi, isključite je, zatvorite vodu i nemojte je pokušati popraviti sami. Popravke mora izvršiti smo ovlašteni serviser uz ugradnju isključivo originalnih rezervnih dijelova. Bilo koji propust u gore navedenim savjetima može imati ozbiljne posljedice za sigurnost uređaja.

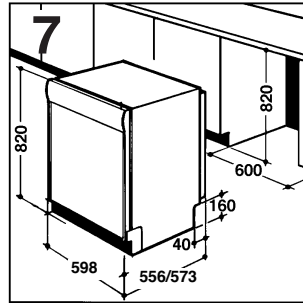
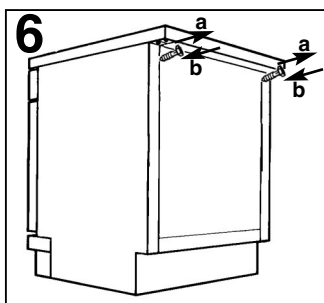
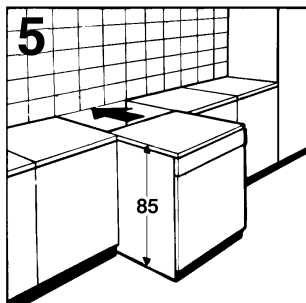
- Ukoliko trebate pomaknuti uređaj nakon uklanjanja ambalaže, ne podižite ga držeći za vrata. Lagano otvorite vrata i podignite uređaj držeći ga za gornji dio.
- Za instalaciju ugradbenih uređaja, molimo proučite odgovarajuće poglavlje ili priložene upute.

Postavljanjem **CE** oznake, pod punom odgovornošću, potvrđujemo da je ovaj uređaj u skladnosti sa svim sigurnosnim, zdravstvenim i ekološkim zahtjevima europskog zakonodavstva.

UGRADNJA U OPREMLJENU KUHINJU

Namještanje između postojećih kuhinjskih ormarića

- Visina perilice iznosi 85 cm, te zbog toga može biti postavljena u razine s ostalim kuhinjskim elementima slične visine. Da bi visina perilice bila ista kao i visina kuhinjskih elemenata, moguće je istu odrediti pomoću pomičnih nožica perilice.
- Gornja površina perilice može biti iskorištena u različite svrhe, jer je otporna na visoke temperature, ogrebotine i mrlje (slika 5).



Ugradnja ispod postojeće radne površine

(namještanje ispod radne površine)

- Većina modernog kuhinjskog namještaja opremljena je i radnom površinom, ispod koje mogu biti umetnuti različiti kuhinjski uređaji. U navedenom slučaju dovoljno je odstraniti radnu površinu perilice, tako da odvmete vijke, koji se nalaze sa stražnje strane (slika 6a).

ZNAČAJNO

Nakon što uklonite radnu površinu, vijci MORAJU BITI ponovno učvršćeni ispod stražnjeg ruba površine (slika 6b).

- Visina perilice smanjit će se na 82 cm kako je predviđeno prema međunarodnim propisima (ISO), pri čemu ćete je moći umetnuti ispod radne površine (slika 7), a s istom visinom savršeno će se uklopiti ispod postojećih kuhinjskih elemenata.

PRIKLJUČIVANJE NA VODOVODNU MREŽU

ZNAČAJNO

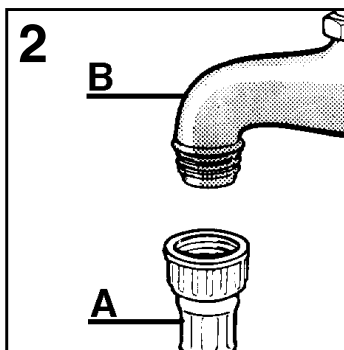
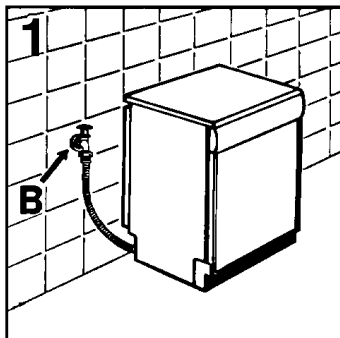
Perilica sudja mora biti spojena na vodovodnu mrežu korištenjem nove garniture cijevi. Stare cijevi nije dobro ponovno koristiti.

- Cijevi za odvod i dovod vode na perilici možete usmjeriti ili na lijevu ili na desnu stranu.

ZNAČAJNO

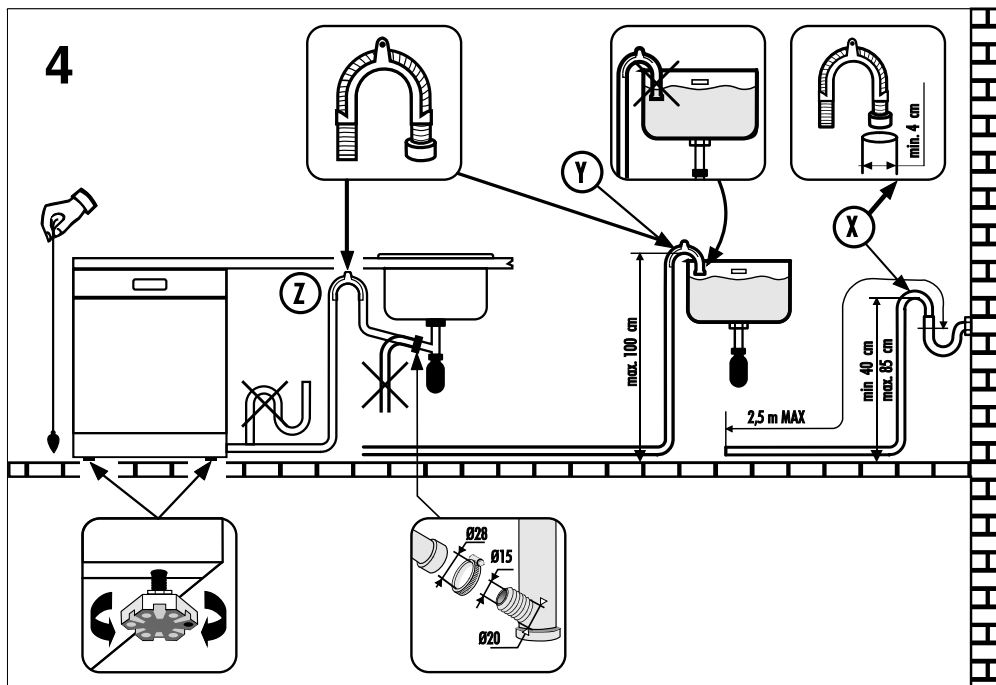
Perilicu možete priključiti na hladnu ili toplu vodu, s time da ulazna temperatura tople vode ne smije prelaziti temperaturu od 60°C.

- Dozvoljeni minimalni pritisak vode iznosi 0,08 MPa do maksimalno 0,8 MPa.
- Priključnu cijev morate pričvrstiti na slavinu navojem, tako da perilicu možete odvojiti od vodovodne mreže kada je ne koristite (slika 1 B).
- Perilica je opremljena dovodnom cijevi koja na završetku ima navoj promjera 3/4" (slika 2).
- Spojite dovodnu cijev "A" na slavinu za vodu "B" sa priključkom 3/4" i provjerite da je spoj dobro zabrtvljen.
- Ako je neophodno, dovodna cijev može se produžiti do 2,5 m. Produžna cijev može se nabaviti kod ovlaštenog servisera.
- Ako perilicu priključujete na novu vodovodnu instalaciju ili na vodovodnu instalaciju koja duže vrijeme nije bila korištena, pustite vodu da teče nekoliko minuta da se iz cijevi isperu moguće nečistoće (kao na primjer pijesak, hrdja itd) prije nego što perilicu sudja priključite na cijev za dovod vode. Na taj način izbjegavate moguće začepljenje filtra navedenim nečistoćama. Dovodnu cijev priključite na slavinu za dotok vode tek kada je voda sasvim čista.



Priključivanje odvodne cijevi

- Završetak odvodne cijevi namjestite na stalni odvod vode, te pazite da cijev ne bude savinuta (**slika 4**).
- Stalni odvod vode mora biti na visini najmanje 40 cm i imati unutarnji promjer širine najmanje 4 cm.
- Preporučujemo da namjestite i odgovarajući sifon koji će spriječiti širenje neugodnih mirisa (**slika 4X**).
- Ako je neophodno, odvodna cijev može se produžiti do 2,5 m; osigurajte da stoji na najviše 85 cm visine od razine poda. Produžna cijev može se nabaviti kod ovlaštenog servisera.
- Zaobljeni završetak odvodne cijevi možete objesiti i na rub sudopera, ali svakako morate pripaziti da završetak cijevi nije potopljen u vodu koja se možda nalazi u sudoperu, jer će ona kod uključivanja uređaja, ući natrag u perilicu (**slika 4Y**).
- U slučaju da isti završetak želite namjestiti ispod radne površine, morate ga pričvrstiti neposredno ispod radne plohe, na najvišoj mogućoj točki (**slika 4Z**).
- Po završetku priključivanja perilice na vodovodnu mrežu provjerite da cijevi za odvod i dovod vode nigdje nisu savinute.



PUNJENJE SPREMNIKA ZA SOL

- Pojava bijelih mrlja na posudju je obično znak da je potrebno napuniti spremnik soli.
- Na dnu uređaja nalazi se spremnik za sol, pomoću koje se obnavlja sredstvo za odstranjivanje vapnenca.
- Vrlo je važno da koristite isključivo sol posebno namijenjenu za perilice sudja. Ostali tipovi soli kao npr. kuhinjska sol, sadrže visok postotak vapnenastih sastojaka, te zbog prisutnosti istih, ne može doći do pročišćavanja, te se uređaj može začepiti.
- Sol u uređaj za omekšavanje dodajete tako da odmete poklopčić na spremniku, koji se nalazi na dnu perilice.
- Pri navedenoj radnji često se dogodi da iz spremnika isteče nešto vode, bez obzira na to, slobodno usipajte sol u spremnik sve dok nije potpuno pun. Da bi lakše usipali sol u spremnik, tijekom usipavanja je miješajte npr. drškom od kuhače.
Po završetku punjenja, odstranite ostatke soli i dobro pričvrstite poklopčić.

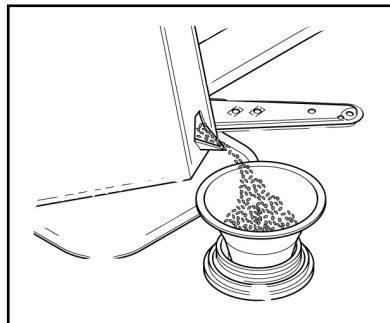
ZNAČAJNO

Nakon stavljanja soli, **MORATE pokrenuti potpuni ciklus pranja ili program za PRETPRANJE/ HLADNO ISPIRANJE.**

- U spremnik za sol možete usipati oko 1,5 do 1,8 kg soli. Za što bolje i uspješnije korištenje perilice potrebno je povremeno obnoviti zalihi soli, ovisno o podacima na tablici.

ZNAČAJNO

(samo pri prvom pokretanju perilice)
Kada perilicu sudja koristite prvi puta, nakon potpunog punjenja spremnika za sol, neophodno je dodati vode sve dok se ne prelije iz spremnika.



NAMJEŠTANJE GORNJE KOŠARE

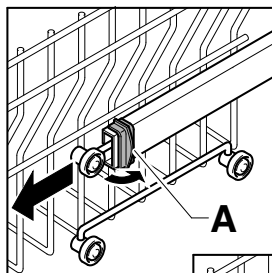
(samo kod pojedinih modela)

Za tanjure promjera od 29 cm do 32,5 cm, preporučujemo pranje u donjoj košari perilice, ali tek nakon što ste namjestili gornju košaru u najviši položaj i to na slijedeći način:

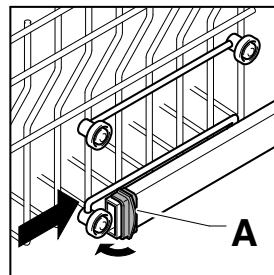
Tip "A":

1. Okrenite prednje zatvarače "A" prema van;
2. Izvucite gornju košaru i premjestite je u gornji položaj;
3. Ponovo postavite zatvarače u njihov prvobitan položaj.

Sudje koje je u promjeru veće od 20 cm ne može se više stavljati u gornju košaru, isto tako kada je košara u gornjem položaju ne mogu se koristiti pomični nosači.



Tip "A"



Tip "B":

1. Izvucite gornju košaru;
2. Zatim zahvatite košaru sa obe strane i podignite je prema gore (**slika 1**).

Sudje koje je u promjeru veće od 20 cm ne može se više stavljati u gornju košaru, isto tako kada je košara u gornjem položaju ne mogu se koristiti pomični nosači.

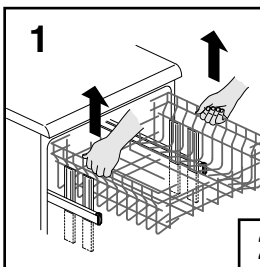
NAMJEŠTANJE KOŠARE NA NIŽI POLOŽAJ:

1. Zahvatite košaru sa obe strane i podignite je lagano prema gore (**slika 2a**);
2. Zatim je polako otpustite u ispravan položaj (**slika 2b**).

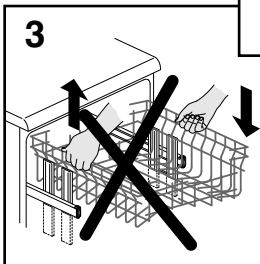
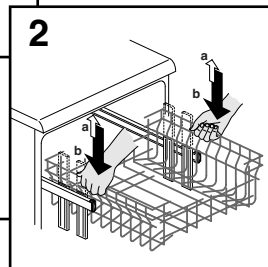
VAŽNO: NIKAD NEMOJTE DIZATI ILI SPUŠTATI KOŠARU SAMO PO JEDNOJ STRANI (slika 3).

UPOZORENJE:

Preporučljivo je namjestiti košaru prije umetanja sudja.



Tip "B"

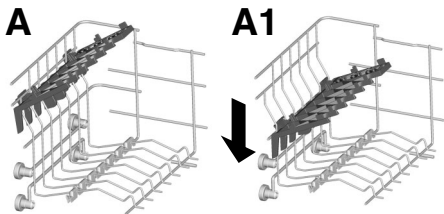


STAVLJANJE SUDJA U PERILICU

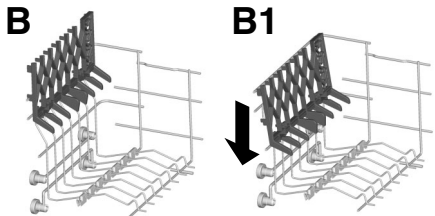
Korištenje gornje košare

■ Gornja košara opremljena je pokretnim policama koje su prikvačene na bočne strane košare i mogu se podesiti u 4 položaja.

■ U nižem položaju (**A-A1**) police se mogu koristiti za šalice (kava/čaj), kuhinjske noževe, kutlače i sl.. Stakleno posudje s ručicama može se sigurno objesiti na krajeve polica.



■ U višem položaju (**B-B1**) police omogućuju prihvat plitkih i dubokih tanjura. Tanjure treba postaviti okomito, vanjskim dnom tanjura prema stražnjoj strani perilice posudja. Između tanjura mora biti razmak za slobodan prolaz vode.



■ Tanjure većih promjera od oko 26 cm, lagano nagnite prema prednjoj strani, kako bi lakše umetnuli košaru u unutarnjost perilice.

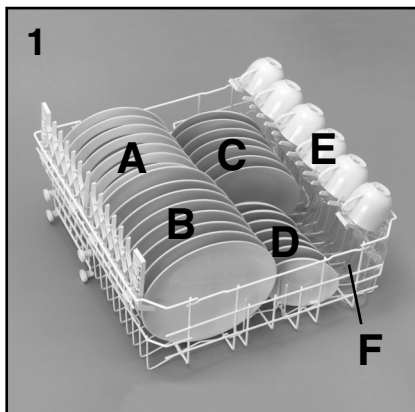
■ Na gornju košaru također možete postaviti i zdjele za salatu i plastične zdjelice, ali je preporučljivo da ih učvrstite na mjesto jer se takvo posudje kod raspršivanja vode može prevnuti.

■ Gornja košara napravljena je tako da je maksimalno možete iskoristiti, odnosno da je napunite samo s tanjurima koje postavite u dva reda i to do najviše 24 komada, ili samo sa čašama koje posložite u pet redova najviše do 30 komada, ili sa različitim komadima posudja.

Uobičajeno dnevno punjenje posudjem prikazano je na **slici 1, 2 i 3**.

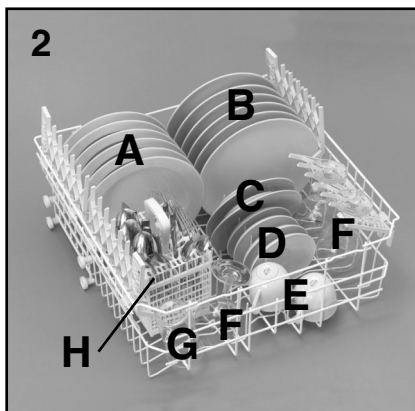
Gornja košara (slika 1)

- A = duboki tanjuri
- B = plitki tanjuri
- C = tanjuri za desert
- D = tanjurići od šalice za kavu
- E = šalice za kavu
- F = čaše



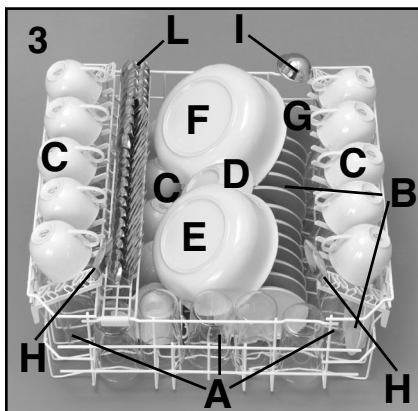
Gornja košara (slika 2)

- A = duboki tanjuri
- B = plitki tanjuri
- C = tanjuri za desert
- D = tanjurići od šalice za kavu
- E = šalice za kavu
- F = vrčevi, krigle
- G = čaše
- H = košarica za jedaći pribor

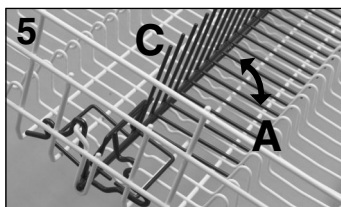
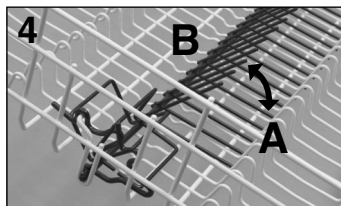


Gornja košara (slika 3)

- A = čaše
- B = tanjurića od šalica za kavu
- C = šalica
- D = mala zdjelica
- E = srednje velika zdjela
- F = velika zdjela
- G = tanjuri za desert
- H = žlice za posluživanje
- I = kutlača
- L = pribor za jelo



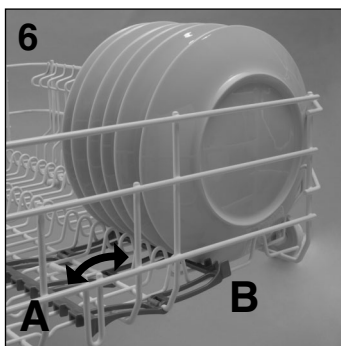
- POLOŽAJ "B": za posudje, koje iako standardne veličine, ima odredjen oblik (vrlo duboke zdjele, četvrtasto posudje ili ono bez rubova i sl.
- POLOŽAJ "C": za ravno posudje veće od prosjeka i/ili posudje nestandardnog oblika (četverokutno, šesterokutno, ovalno, posudje za pizzu itd.).



Korištenje donje košare

- U donju košaru možete posložiti pladnjeve, tave, zdjele za juhu, zdjele za salatu, duboke i plitke tanjure, pribor za jelo i kuhače.
 - Pribor za jelo posložite u plastičnu košaricu (držač) koja je za to namijenjena, vrhovima ručica okrenutim prema gore.
 - Držač pribora za jelo stavite na donju košaru (sl. 7 i 8) da žlice, vilice i noževi ne iskliznu kroz otvore na košarici i time blokiraju okretanje mlaznice za raspršivanje vode.
 - Donja košara za posudje opremljena je posebnom podesivom središnjom policom (sl. 4 i 5). To omogućuje stabilno i optimalno punjenje perilice posudjem, čak i onda kada je veličina i/ili oblik posudja nestandardan.
- POLOŽAJ "A": za uobičajeno punjenje posudjem, ili kada nisu stavljenе tave, zdjele za salatu i slično.

- Mali tanjuri, koji se npr. koriste za desert moraju biti smješteni na donju košaru za posudje sa preklopnim držačem postavljenim prema van, kao što je prikazano na **slici 6** ("B"). Za uobičajene ili veće tanjure preklopni držač mora biti u položaju ("A").



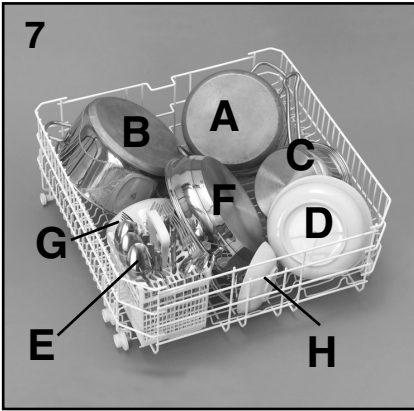
UPOZORENJE!

Ako su mali tanjuri smješteni u košaru za posudje a preklopni držač je u neispravnom položaju, tanjuri će ometati okretanje donjih mlaznica za vodu.

Uobičajeno dnevno punjenje posudjem prikazano je na **slici 7 i 8**.

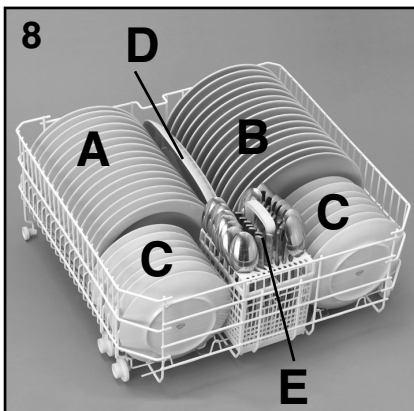
Donja košara (slika 7)

- A = srednje velika zdjela
- B = velika zdjela
- C = velika tava
- D = zdjele za juhu, pladnjevi za serviranje
- E = pribor za jelo
- F = pladnjevi, tave
- G = srednje zdjele
- H = male zdjele



Donja košara (slika 8)

- A = dubokih tanjura
- B = plitkih tanjura
- C = tanjura za desert
- D = tanjur za serviranje
- E = pribor za jelo



Pravilno i racionalno razmještanje sudja u perilicu rezultirat će dobrim rezultatima pranja.

ZNAČAJNO

Niža košara ima uređaj za sigurnosno zaustavljanje koji je posebno koristan za sigurno izvlačenje potpuno pune košare.

Potpuno izvlačenje košare neophodno je pri redovitom održavanju, kada punite sol i čistite filter.

PODACI LABORATORIJSKA ISPITIVANJA

Molimo da podatke vezane za ispitivanje i mjerenje radne buke prema EN normama zatražite od:

testinfo-dishwasher@candy.it

U vašem zahtjevu molimo da navedete ime modela i serijski broj vaše perilice posudja (pogledajte pločicu/naljepnicu s tehničkim podacima).

PUNJENJE DETERDŽENTOM

Deterdžent

ZNAČAJNO

Za pranje posudja u perilici morate upotrebljavati posebno sredstvo za pranje, koje može biti u tekućem stanju, odnosno prikladan prašak ili tablete.

Neprikladna sredstva kao na primjer: sredstva za ručno pranje posudja, ne sadrže sastojke pogodne za pranje posudja u perilici, te ometaju pravilan rad perilice.

Punjenje spremnika za deterdžent

Spremnik za deterdžent smješten je na unutarnjoj strani vrata (slika A "2"). Ako je poklopac spremnika zatvoren, za otvaranje pritisnite tipku (A).

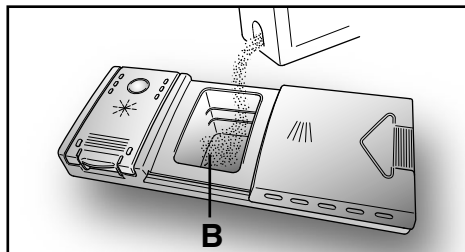
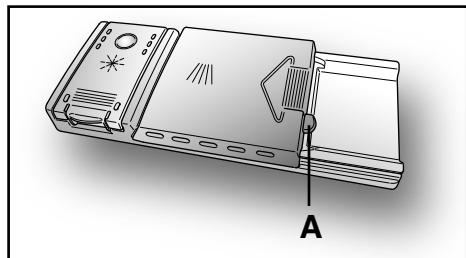
Po završetku bilo kojeg programa pranja, ostavite poklopac uvijek otvoren.



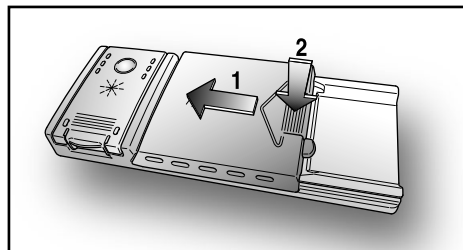
UPOZORENJE!

Kod punjenja donje košare sa posudjem, provjeriti da li posudje ne smeta otvaranju spremnika za deterdžent.

Potrebna količina sredstva za pranje ovisi i o stupnju prljavštine kao i o tipu posudja. Preporučujemo da odjeljak za pranje spremnika za deterdžent napunite sa 20-30 grama sredstva za pranje posudja (B).



Nakon što ste stavili deterdžent u spremnik, zatvorite poklopac, prvo ga gumite (1) a zatim ga pritisnite (2) sve dok se ne začuje "klik".



Budući da sva sredstva za pranje, nemaju istu snagu pranja, pridržavajte se uputa proizvođača.

Podsjećamo i to, da nedovoljna količina sredstva za pranje može prouzročiti nepotpuno uklanjanje prljavštine. Dozirajte li preveliku količinu deterdženta, nećete postići bolje rezultate pranja, već samo nepotreban trošak.

ZNAČAJNO

Nemojte koristiti prekomjerne količine sredstva za pranje jer time istodobno pridonosite i zaštiti okoliša.

VRSTE DETERDŽENTA

Deterdžent u tabletama

Deterdženti u tabletama različitih proizvođača ne otapaju se istom brzinom, zbog toga tijekom kratkih programa pranja neki deterdženti u tabletama ne mogu biti potpuno učinkoviti jer se ne otope u potpunosti. Ako se koristi takav deterdžent, savjetujemo korištenje dužeg programa pranja da se zajamči potpuno djelovanje deterdženta u tabletama.

ZNAČAJNO

Da se ispune dobri rezultati pranja, tablete moraju biti stavljene u odjeljak za pranje spremnika za deterdžent, NE izravno u kadu perilice posudja.

Koncentrirani deterdženti

Koncentrirani deterdženti sa smanjenim alkalinitetom i prirodnim enzimima, zajedno sa programom pranja na 50°C, imaju manji štetni učinak na prirodni okoliš a štite posudje i perilicu posudja.

Programi pranja na 50°C namjerno iskorištavaju svojstva prljavštine otpljene enzimima i zato omogućuju da se korištenjem koncentriranih deterdženata postignu isti rezultati pranja kao sa programima na 65°C ali sa nižom temperaturom pranja.

Kombinirani deterdženti

Deterdženti koji sadrže i sredstvo za sjaj moraju biti stavljani u odjeljak za pranje spremnika za deterdžent. Odjeljak sredstva za sjaj mora biti prazan (ako nije prazan, podesite regulator sredstva za sjaj na niži položaj prije korištenja takvog deterdženta).

Kombinirani deterdženti "SVE u 1"

Ako namjeravate koristiti kombinirane deterdžente "SVE u 1" ("3 u 1"/"4 u 1"/"5 u 1", itd.) tj. one koji sadrže i sol i sredstvo za sjaj, savjetujemo sljedeće:

- pažljivo pročitajte upute proizvođača otisnute na ambalaži;

- učinkovitost deterdženta koji sadrži i sol zavisi o tvrdoći vode u vašoj vodovodnoj mreži, Provjerite da li je tvrdoća vode u vašoj vodovodnoj mreži unutar raspona učinkovitosti koja je prikazana na ambalaži deterdženta.

Ako koristite takvu vrstu deterdženta a niste zadovoljni sa rezultatima pranja, molimo da se obratite proizvođaču deterdženta.

U odredjenim okolnostima korištenje kombiniranih deterdženata može izazvati:

- taloženje vapnenca na posudju ili u perilici posudja;
- smanjeni radni učinak pranja ili sušenja.

ZNAČAJNO

Bilo koji problem koji se iskaže kao izravan rezultat korištenja takvog deterdženta nije pokriven našim jamstvom.

Molimo da zapamtite da pri korištenju kombiniranog deterdženta "SVE u 1", svjetlosni pokazatelji za zalihi soli i sredstva za sjaj (koji se nalaze samo na odabranim modelima) postaju suvišni, tako da svjetlosne pokazatelje možete zanemariti.

Ako se pojave problemi pri pranju i sušenju posudja, preporučujemo da se vratite korištenju uobičajenih odvojenih sredstava (sol, deterdžent u prahu i sredstvo za sjaj). To će osigurati da uređaj za omekšavanje vode u perilici posudja radi ispravno.

U takvom slučaju, preporučujemo:

- napunite spremnik za sol i sredstva za sjaj;
- pokrenite uobičajeni program pranja ali bez umetnutog posudja.

Molimo da zapamtite da je nakon povratka na korištenje uobičajene soli za perilicu posudja, potreban određen broj ciklusa pranja prije nego taj sustav ponovno bude potpuno učinkovit.

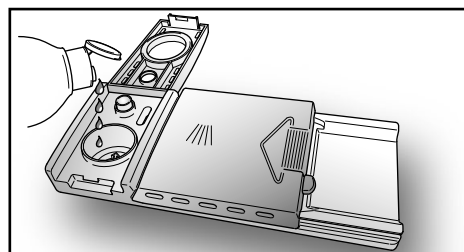
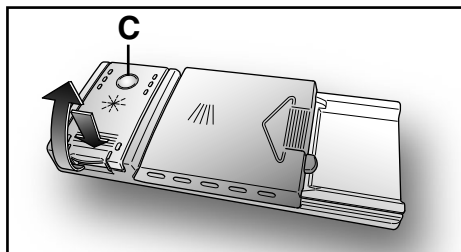
PUNJENJE SREDSTVOM ZA SJAJ

Sredstvo za sjaj

Sredstvo za sjaj, koje se automatski ispušta tijekom zadnjeg ispiranja, pomaže da se sudje brže osuši, sprečava nastajanje mrlja i taloženje vodenog kamenca.

Punjenje spremnika sredstva za sjaj

Spremnik sredstva za sjaj nalazi se lijevo od spremnika za deterdžent (**slika A "3"**). Da otvorite poklopac spremnika, gumite oznaku za očitavanje i u isto vrijeme, povucite jezičac za otvaranje. Preporučljivo je uvijek koristiti sredstvo za sjaj posebno namijenjeno za perilice sudja. Razinu sredstva za sjaj provjerite kroz pokazno okno (C) koje je smješteno na raspršivaču.



PUNO



tamno

PRAZNO



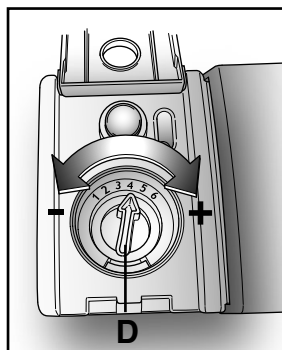
svijetlo

Reguliranje dodavanja sredstva za sjaj od 1- 6

Regulator (D) je smješten ispod poklopca i može se okretati pomoću kovanice. Preporučeni položaj je 4.

Količina vapnenca u vodi bitno utječe kako na nastajanje vodenih mrlja tako i na sušenje posudja. Zato je veoma važno reguliranje količine sredstva za visoki sjaj, da bi se postigli optimalni rezultati pranja.

U slučaju da se po završetku pranja na posudju pokažu tragovi tekućine za sjaj potrebno je regulator postaviti na nižu vrijednost, a na višu vrijednost ako se na posudju pokažu bjelkaste mrlje.



ČIŠĆENIE FILTRA

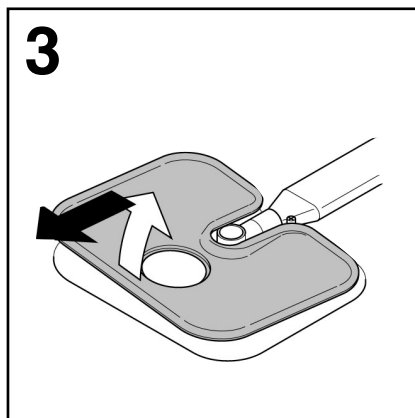
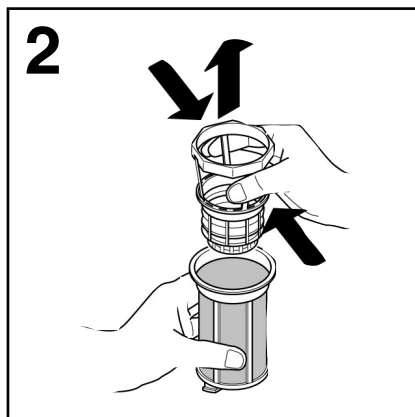
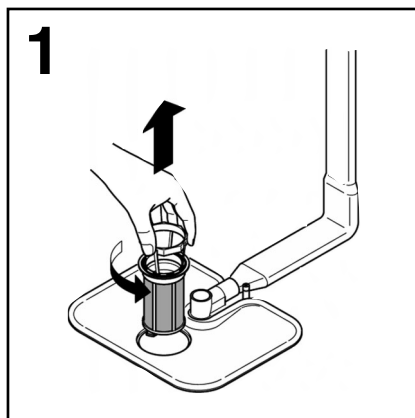
Sustav filtriranja (**slika A "4"**) sastoji se od:

središnjeg **spremnika** koji zadržava veće komadiće;

ravne mrežice koja neprekidno filtrira vodu od pranja;

mikro filtra, smještenog ispod mrežice, koji zadržava najsitnije komadiće i osigurava savršeno ispiranje.

- Da bi svaki puta postigli savršene rezultate pranja, filtre treba provjeriti i čistiti nakon svakog pranja.
- Da uklonite filtar, jednostavno okrenite ručicu u smjeru suprotnom kretanju kazaljki na satu (**slika 1**).
- Za lakše čišćenje središnji spremnik može se ukloniti (**slika 2**).
- Uklonite mrežicu (**slika 3**) i operite je pod mlazom vode, ako je potrebno koristite i manju četku.
- Sa **samočišćenim mikro filtrom**, održavanje je svedeno na minimum i sustav filtriranja potrebno je samo provjeriti svaka dva tjedna. Ipak, nakon svakog pranja preporučujemo da provjerite središnji spremnik i mrežicu da nisu začepljeni.



UPOZORENJE!

Nakon čišćenja, uvjerite se da je filtar ponovo ispravno namješten i da je mrežica ispravno usadjena na dno perilice sudja.

Provjerite da li je filtar prilikom vraćanja, u mrežicu ispravno privinut u smjeru kazaljki na satu, jer ako je filtar slabo usadjen može doći do štetnih posljedica u vezi sa učinkovitosti perilice.

ZNAČAJNO

Nikada ne koristite perilicu sudja ako je filtar izvadjen.

PRAKTIČNI SAVJETI

Kako postići zaista dobre rezultate pranja

- Prije stavljanja sudja u perilicu, uklonite sve ostatke hrane (kosti, ljuske, komadiće mesa ili povrća, ostatke od kave, kožu voća, pepel cigareta, čačkalice itd.) kako bi spriječili začepljenje filtra, odvodne cijevi ili mlaznica za pranje.
- Preporučujemo da sudje ne ispirate prije nego što ga stavite u perilicu.
- Ponekad su pladnjevi, tave i lonci jako zaprljani i sadrže zagorene ili zapečene ostatke hrane, u tom slučaju, takvo je sudje potrebno namakati prije pranja.
- Posudje smjestite u perilicu tako da je okrenuto prema dolje.
- Ako je ikako moguće posudje u perilici posložite tako da se međusobno ne dodiruje. Vrlo je važno da posudje pravilno posložite u perilicu jer to daje bolje rezultate pranja.
- Nakon što ste sudje posložili u perilicu, prije početka pranja morate provjeriti da li se mlaznice za raspršivanje vode slobodno okreću.
- Lonce i drugo posudje na kojima su ostaci zagorene hrane do početka pranja namačite u otopini deterdženta za pranje.
- Kod pranja srebnog sudja i pribora za jelo pazite na slijedeće:
 - a) ispirate ga odmah po upotrebi, posebno ako ste ga koristili za jaja, majonezu, ribu ili slično;
 - b) nemojte izravno posuti deterdžent na takvo sudje ili pribor za jelo;
 - c) pazite da takvo sudje ne dodje u dodir sa drugim metalima.

Kako uštedjeti

- Ako želite u potpunost iskoristiti prostor u perilici sudja, stavlajte sudje u perilicu nakon svakog jela i ako je potrebno pokrenite ciklus HLADNO ISPIRANJE da se omekšaju i uklone veće čestice hrane sa novo umetnutog sudja. Kada je perilica puna, pokrenite program za cjelovito pranje.
- Ako sudje nije jako prljavo i perilica nije sasvim puna, izaberite ŠTEDLJIVI program pranja i slijedite pri tome sve upute navedene u opisu programa.

Što se ne smije prati

- Upamtite da svo sudje nije prikladno za pranje u perilici sudja. Savjetujemo da neke vrste sudja kao na primjer: plastiku neotpomu na toplinu, pribor za jelo sa plastičnim ili drvenim drškama, aluminijsko posudje, kristalne predmete, čaše od olovnog stakla (ako drugačije nije napomenuto) ne perete u perilici za sudje.
- I ukrasi u boji na nekom sudju nisu sasvim postojani. Zato je najbolje da provjerite njihovu postojanost tako da u perilici operete samo pojedini komad, kako bi provjerili da li je prikladan za pranje u perilici ili ne.
- Ujedno ne zaboravite da istovremeno ne smijete prati srebrni i običan metalni pribor za jelo, jer među njima može doći do kemijske reakcije.

ZNAČAJNO

Prilikom kupnje novog sudja ili pribora za jelo provjerite da li je prikladno za pranje u perilici sudja.

Korisni savjeti

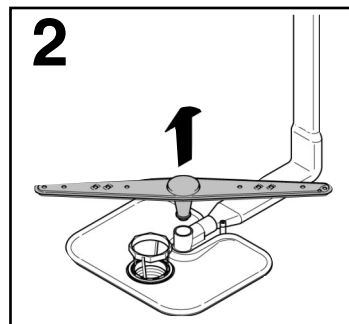
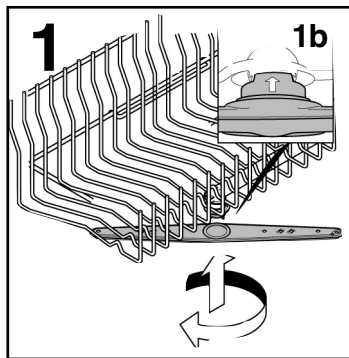
- Da bi izbjegli slučajno kapanje iz gomje košare, prvo izvadite posudje iz donje košare.
- Ako po završetku pranja ostavite neko vrijeme sudje u perilici, vrata perilice morate samo pritvoriti, da zrak u unutarnjosti može slobodno kružiti. Na taj će način posudje biti bolje osušeno.

ČIŠĆENJE I ODRŽAVANJE

- Za čišćenje vanjskih dijelova perilice sudja koristite samo mokru krpu, ne koristite oštra ili sredstva koja sadrže otapala.
- Perilica ne zahtjeva neko posebno održavanje, jer je unutarnjost perilice samočišćea.
- Redovito morate čistiti tjesnilo na vratima i to sa vlažnom krpom, kako bi sa njega odstranili moguće ostatke hrane i sredstva za visoki sjaj.
- Preporuča se čišćenje perilice posudja, kako biste uklonili ostatke kamenca ili prljavštine. Činite to redovito uz upotrebu specijaliziranih sredstava za čišćenje perilice posudja. Prilikom svakog čišćenja, perilica posudja mora biti prazna.
- Ako unatoč uobičajenom čišćenju filtra primjetite da sudje ili tave nisu dobro oprane i osušene, provjerite da li su otvori na okretnim mlaznicama za raspršivanje vode (slika A*5") možda začepljeni ostacima hrane.

Ako su začepljeni očistite ih na slijedeći način:

1. Da uklonite gomju okretnu mlaznicu, okrenite je sve dok se oznaka za zaustavljanje ne poravnava sa strelicom (slika 1b). Potisnite je prema gore i zadržite je povučenom, odvijte je u smjeru kazaljki na satu. **Za ponovno postavljanje, ponovite istu radnju ali je okrenite suprotno kazaljka na satu.** Nižu okretnu mlaznicu uklonite jednostavno tako da je povučete prema gore (slika 2);
 2. operite mlaznice pod jakim mlazom vode tako da očistite svaki otvor za raspršivanje;
 3. kada ste završili, ponovno ih namjestite u isti položaj, zapamtite da gomju mlaznicu položite na oznaku za zaustavljanje i potpuno zavijete u početni položaj.
- I unutarnjost perilice i unutarnja strana vrata perilice izradjeni su od nehrđajućeg čelika; ipak, mogu se pojaviti mrlje uzrokovane oksidacijom, to je vjerovatno od vode koja sadrži previše željeznih soli.
 - Ove mrlje odstranite laganim sredstvima za poliranje nehrđajućeg čelika, koje ne smije sadržavati spojeve klora. Te mrlje ni u kojem slučaju ne smijete odstranjivati čeličnom vunom ili drugim metalnim sredstvima.



NAKON ZAVRŠETKA PROGRAMA PRANJA

Nakon svakog završetka pranja, uvijek morate zatvoriti slavinu za dotok vode u perilicu, kako dovodna cijev ne bi stalno bila pod stalnim pritiskom. Isto tako morate isključiti tipku "uključeno"/"isključeno" kako bi perilicu isključili iz električne mreže.

U slučaju da perilicu nećete upotrebljavati duže vrijeme, učinite slijedeće:

1. u praznu unutarnjost perilice stavite malo detrdženta i uključite jedan od programa kako bi se unutrašnjost odmastila;
2. izvadite utikač iz utičnice;
3. zatvorite slavinu za dotok vode;
4. napunite spremnik sa sredstvom za sjaj;
5. vrata perilice ostavite pritvorena;
6. unutarnjost perilice mora ostati čista;
7. ako je perilica ostavljena u prostoriji gdje je temperatura niža od 0°C, voda u perilici može se zaleđiti, u tom slučaju temperaturu prostorije morate povisiti i pričekati 24 sata prije nego što perilicu ponovo želite koristiti.

PREPOZNAVANJE MANJIH GREŠAKA U RADU

Ako primjetite da Vaša perilica sudja radi neispravno, prije nego što pozovete ovlaštenog servisera, prvo provjerite niže navedene uzroke:

PROBLEM	MOGUĆI UZROK	KAKO UKLONITI PROBLEM
1. Stroj u potpunosti ne radi	Uredjaj nije priključen na električnu mrežu	Utaknite utikač u utičnicu
	Nema električnog napona	Provjerite
	Tipka U/I nije uključena	Uključite tipku U/I
	Vrata uređaja su otvorena	Zatvorite vrata uređaja
2. Voda ne dotiče u uređaj	Provjerite uzroke pod 1	Provjerite
	Slavina za dovod vode je zatvorena	Otvorite slavinu
	Gumb za izbor programa nije u ispravnom položaju	Postavite gumb za izbor programa u ispravan položaj
	Dovodno crijevo je savinuto	Ispravite dovodno crijevo
	Filtar dovodne cijevi nije ispravno spojen	Spojite ispravno i po potrebi očistite
3. Stroj ne izbacuje vodu	Filtar je prljav	Očistite filtari
	Crijevo za odvodnju vode je savinuto	Ispravite odvodno crijevo
	Produžno crijevo za odvodnju vode nije ispravno spojeno	Pogledajte pažljivo upute za spajanje produžnog odvodnog crijeva
	Izlazni spoj u zidu je usmjeren prema dolje a ne prema gore	Pozovite kvalificiranu osobu
4. Perilica neprekidno izbacuje vodu	Odvodna cijev je prenisko namještena	Namjestite odvodnu cijev na visinu 40 cm od poda
5. U toku pranja ne čujete vrtnju mlaznica	Dodali ste previše detrdženta	Smanjite količinu detrdženta i upotrebljavajte odgovarajući
	Neki predmet u perilici ometa vrtnju mlaznica	Provjerite
	Sitasta ploča filtra i filtari su jako zaprljani	Očistite ploču i filtari
6. Na elektronskim uređajima bez ekrana: jedno ili više LED svjetlucanja.	Slavina za dovod vode je zatvorena	Isključite uređaj, otvorite slavinu ponovno pokrenite pranje

PROBLEM	MOGUĆI UZROK	KAKO UKLONITI PROBLEM
7. Posudje je samo djelomično oprano	Provjerite uzroke iz točke 5.	Provjerite
	Dno tava nije dobro oprano	Namočite tave prije pranja
	Rubovi tava nisu dobro oprani	Rasporedite tave bolje
	Mlaznice su djelomično začepljene	Izvadite mlaznicu i isperite je
	Sudje nije ispravno umetnuto	Ne stavljajte sudje preblizu jedno drugom
	Kraj odvodne cijevi je potopljen u vodi	Kraj odvodne cijevi ne smije biti potopljen u vodi
	Neodgovarajuća količina deterdženta ili je deterdžent prestar ili tvrd	Smanjite količinu deterdženta prema zaprljanosti sudja ili promijenite deterdžent
	Izabrani program pranja pranja nije odgovarajući	Izaberite intenzivniji program
	Sudje na nižoj košari nije oprano	Isključite tipku za pranje polovične količine sudja
8. Deterdžent se ne raspršuje pravilno	Posude, tave, lonci ili pribor za jelo blokiraju otvor spremnika za deterdžent	Postavite posudje tako da je otvor spremnika za deterdžent slobodan.
9. Bijele mrlje na sudju	Voda u vodovodnoj mreži je izuzetno tvrda	Provjerite količinu sredstva za sjaji dodajte ga ako je potrebno, ako se mrlje ponavljaju pozovite ovlaštenog servisera
10. U toku pranja čujete lupkanje	Sudje udara jedno o drugo	Razvrstajte sudje ravnomjerno u obe košare
	Raspršivač udara po sudju	Razvrstajte sudje pravilnije
11. Sudje nije dobro posušeno	Zrak u perilici ne kruži pravilno	Nakon završetka pranja ostavite vrata perilice pritrvorena da bi omogućili prirodno sušenje
	Nedostaje sredstvo za sjaj.	Napunite spremnik sredstva za sjaj.

VAŽNO:

Ako posudje zbog nekog od gore navedenih razloga nije dobro oprano, morate ga ručno oprati. Ostaci hrane se tijekom sušenja u perilici zasuše i ne možete ih odstraniti ponovnim pranjem u perilici.

Ako kod provjeravanja pogrešaka u radu perilice niste ustanovili niti jednu nepravilnost od navedenih, molimo da nazovete jednog od naših ovlaštenih servisera.

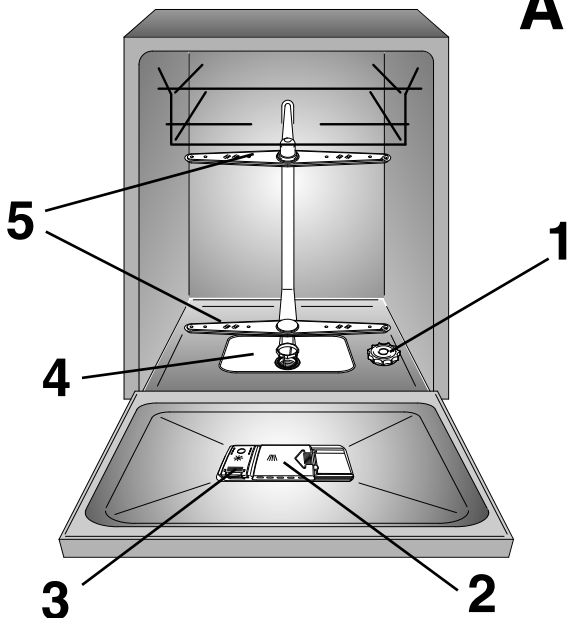
Serviseru obvezatno navedite oznaku uređaja (navedena je na pločici na uređaju ili u jamstvenom listu) i opišite mu kvar. Time ćete serviseru olakšati rad, a Vaša perilica bit će brže popravljena.

Proizvođač neće snositi odgovornost za eventualne pogreške u tiskanju ove knjižice. Proizvođač ujedno zadržava pravo na tehničke izmjene svojih proizvoda, ali bez promjene njihovih osnovnih svojstava.

TARTALOMJEGYZÉK

Általános biztonsági szabályok	old. 60
Telepítés	old. 60
A víz bekötése	old. 61
A só betöltése	old. 65
A felső kosár beállítása	old. 66
A mosogatógép feltöltése	old. 67
Információk vizsgáló laboratóriumok részére	old. 69
A mosogatószer betöltése	old. 70
Mosogatószer-típusok	old. 71
Az öblítőszer betöltése	old. 72
A szűrők tisztítása	old. 73
Néhány gyakorlati tanács	old. 74
Tervszerű tisztítás és karbantartás	old. 75
Kisebb hibák kijavítása	old. 76

A. ábra



Kérjük, olvassa el figyelmesen az ebben a füzetben található utasításokat, mert fontos információkat tartalmaznak a mosogatógép biztonságos telepítésével, használatával és karbantartásával kapcsolatban, továbbá hasznos ötletekkel szolgálnak a készülék legjobb kihasználásához.

Kérjük, tartsa ezt a tájékoztató füzetet biztonságos helyen, hogy a későbbiek során is bármikor belelapozhasson.

ÁLTALÁNOS BIZTONSÁGI SZABÁLYOK

■ A készüléket háztartásokban és hasonló környezetekben történő használatra terveztük, például:

- üzletek, irodák és más munkakörnyezetek személyzeti konyháiban;
- lakóépületekben;
- szállodák, motelek és más lakókönyezetek ügyfelei által;
- „szoba reggelivel” típusú környezetekben.

A készülék háztartási környezettől vagy a tipikus háztartási feladatoktól eltérő használata, például szakemberek vagy képzett felhasználók által történő kereskedelmi használata a fent említett alkalmazások esetében sem megengedett.

Ha a készüléket nem a fentiek szerint használják, akkor az csökkentheti a készülék élettartamát és érvénytelenítheti a gyártó garanciáját.

A törvények által megengedett mértékben a gyártó nem fogadja el a készülék sérülését vagy más jellegű olyan károsodását vagy kárát, amely az otthoni vagy a háztartási használattól eltérő használat miatt következik be (még akkor sem, ha a készülék otthoni vagy háztartási környezetben van).

■ A készüléket csak akkor használhatják 8 éven felüli

gyerekek, csökkent fizikai, érzékszervi vagy szellemi képességű, illetve tapasztalatokkal és ismeretekkel nem rendelkező személyek, ha felügyeletben részesülnek vagy útmutatást kaptak a készülék biztonságos használatáról, és megértették a készülék használatában rejlő veszélyeket. Gyerekek nem játszhatnak a készülékkel. A tisztítást és a karbantartást nem végezhetik felügyelet nélküli gyerekek.

■ Ügyelni kell arra, hogy gyerekek ne játsszanak a készülékkel.

■ Állandó felügyelet hiányában a 3 évesnél kisebb gyerekeket távol kell tartani a készüléktől.

■ Ha szükségessé válik a tápkábel cseréje, akkor hívja a szakszervizt.

■ A készüléket új tömlőgamtúrával kell a vízhálózatra csatlakoztatni. A régi tömlőgamtúrákat nem szabad újra használni.

■ A víznyomásnak 0,08 MPa és 0,8 MPa között kell lennie.

■ Ha a készüléket szőnyegpadlóra helyezi, ügyeljen arra, hogy az alsó szellőzőnyílások ne legyenek elzárva.

■ A telepítés után a készüléket úgy kell beállítani, hogy a csatlakozódugó hozzáférhető legyen.

- A behelyezhető maximális adagot lásd a "MŰSZAKI ADATOK" című táblázatban/részben.



FIGYELMEZTETÉS!

A késeket és más hegyes eszközöket hegyükkel lefelé vagy vízszintes helyzetben kell a kosárba helyezni.

- Az ajtót nem szabad nyitva hagyni, mert azt veszélyforrás lehet (pl. felbottlás).
- A termék-adatlap a gyártó weboldalán tekinthető meg.

Biztonsági utasítások

- Gondoskodjon az elektromos rendszer földeléséről. Ha a rendszer nincs földelve, akkor szakembertől kérjen segítséget.

A gyártó minden felelősséget elhárít a gép földelésének elmulasztása miatt keletkező károkkal kapcsolatban.

- Vigyázzon arra, hogy a mosogatógép ne sértse meg az erőátviteli kábeleket.

- Általában nem javasoljuk adapterek, elosztók és/vagy hosszabbító kábelek használatát.

- A hálózati csatlakozóaljzattól a dugót ne a hálózati kábel vagy a gép meghúzásával csatlakoztassa ki.

- Ne tegye ki a készüléket az időjárás hatásainak (eső, nap stb.).

- Ha Ön a mosogatógép nyitott ajtajára támaszkodik vagy ül, akkor a készülék felbillenhet.

- A mosogatógépet szokásos konyhai eszközök mosogatásához tervezték.

A mosogatógépben nem moshatók el benzinnel, festékekkel, acél- vagy vasmaradványokkal, korróziós hatású vegyszerekkel, savakkal vagy lúgokkal szennyezett tárgyak.

- Ha otthonában vízlágyító berendezés van telepítve, akkor nem kell sót adagolni a mosogatógépbe szerelt vízlágyítóba.

- Ha a készülék meghibásodik vagy nem működik megfelelően, akkor kapcsolja ki a készüléket és a vízellátást, és ne fogjon hozzá szakszerűtlen javításához. A javítási munkát csak felhatalmazott szerelő végezheti, és kizárólag eredeti gyári pótalkatrészek szerelhetők a készülékbe. A fenti tanácsok betartásának elmulasztása komoly következményekkel járhat a készülék biztonságos működésére vonatkozóan.

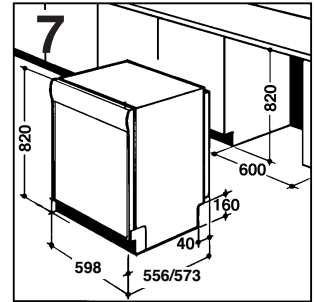
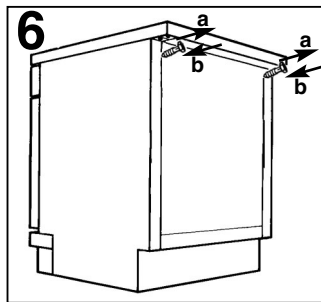
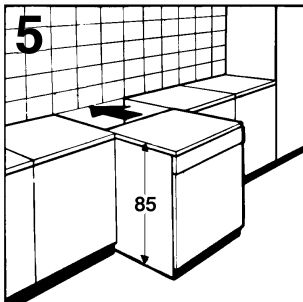
- Ha a kicsomagolás után mozgatni kell a gépet, ne az ajtó aljánál fogva próbálja megemelni azt. Kissé nyissa ki az ajtót, és a felső részénél fogva emelje meg a gépet.
- A beépített készülékek telepítésének részletei a vonatkozó fejezetben vagy a füzethez mellékelt utasításokban található.

A **CE** jel terméken történő elhelyezésével saját felelősségünkre kijelentjük, hogy a termék megfelel a jogszabályokban meghatározott összes európai biztonsági, egészségügyi és környezetvédelmi követelménynek.

TELEPÍTÉS BEÉPÍTETT KONYHÁKBAN

Beszereles meglévő szekrények közé

- A mosogatógép magasságát (85 cm) úgy alakítottuk ki, hogy a modem, beépített konyhákban a már meglévő, ugyanolyan magasságú szekrények közé is be lehessen szerelni azt. A megfelelő magasságot a lábakkal lehet beállítani.
- A gép laminált teteje nem igényel különösebb gondozást, mert a hőnek, a karcolásnak és a foltosodásnak ellenáll (5. ábra).



Elhelyezés meglévő munkalap alatt

(munkalap alá történő beszerelés)

- A legtöbb modem beépített konyhában csak egy munkalap van, és ez alá vannak a szekrények és az elektromos készülékek beszerelve. Ebben az esetben vegye le a mosogatógép munkalapját a lap hátsó széle alatti csavarok kicsavarásával (6a. ábra).

FONTOS!

A munkalap levétele után a csavarokat ismét be **KELL** csavarozni a lap hátsó széle alá (6b. ábra).

- A gép magassága ekkor 82 cm-re csökken az ISO nemzetközi szabványok előírásainak megfelelően, és a mosogatógép tökéletesen beilleszthető a konyhai munkalap alá (7. ábra).

A VÍZ BEKÖTÉSE

FONTOS!

A készüléket új tömlőgarnitúrával kell a vízhálózatra csatlakoztatni. A régi tömlőgarnitúrákat nem szabad újra használni.

- A bevezető és az elvezető tömlők balra vagy jobbra vezethetők el.

FONTOS!

A mosogatógép hideg vagy meleg vízre egyaránt csatlakoztatható, amennyiben a víz 60°C-nál nem melegebb.

- A víznyomásnak 0,08 MPa és 0,8 MPa között kell lennie.

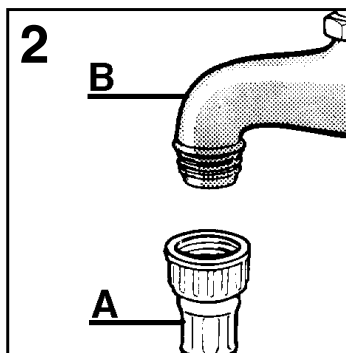
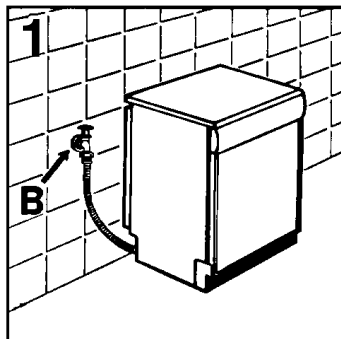
- A bevezető tömlőt úgy kell a csapra csatlakoztatni, hogy a vizet el lehessen záni, amikor a gép használaton kívül van (1. ábra, B).

- A mosogatógép 3/4" menetes csatlakozóval van szerelve (2. ábra).

- Csatlakoztassa az "A" bevezető tömlőt a "B" vízcsapra egy 3/4"-es csatlakozó csőtoldattal, és ügyeljen arra, hogy az megfelelően meg legyen húzva.

- Szükség esetén a bevezető cső 2,5 m-re meghosszabbítható. A hosszabbító cső a Vevőszolgálati Központtól szerezhető be.

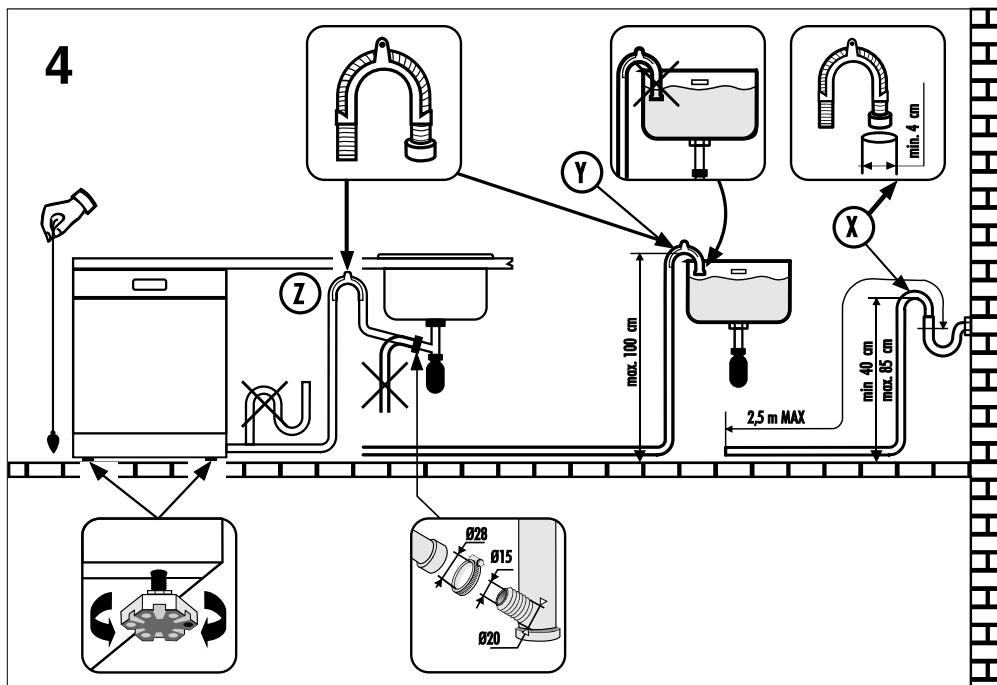
- Ha a mosogatógépet új vagy hosszabb ideig nem használt csővezetékre csatlakoztatja, akkor a bevezető tömlő csatlakoztatása előtt folyassa ki néhány percig a vizet. Így nem kerül homok vagy por a szűrőbe, és nem következik be a szűrő eldugulása.



Az elvezető tömlő csatlakoztatása

- Az elvezető tömlőt az ejtőcsőre kell csatlakoztatni úgy, hogy a tömlő ne csavarodjon meg (4. ábra).
- Az ejtőcsőnek legalább 40 cm-re kell a talajfelszín felett lennie, belső átmérője pedig legalább 4 cm legyen.
- Célszerű egy bűzelzáró szifont is felszerelni (4. ábra, X).
- Szükség esetén az elvezető tömlő 2,5 m-ig meghosszabbítható, feltéve, hogy magassága nem haladja meg a padlószint fölötti 85 cm-t. A hosszabbító cső a Szakszerviztől szerezhető be.

- A tömlő a mosogató oldalára is felakasztható, a vízbe azonban nem merülhet bele, nehogy a gép a működés közben visszaszívja a vizet a készülékbe (4. ábra, Y).
- A készülék munkaasztal alatt történő elhelyezése esetén a tömlőtartó csőbilincset a falra, a munkaasztal alatti lehető legmagasabb pontban kell felszerelni (4. ábra, Z).
- Ellenőrizze, hogy a bevezető és az elvezető tömlők nem csavarodnak-e meg.



A SÓ BETÖLTÉSE

- A fehér foltok edényeken való megjelenése általában arra utal, hogy a sótartályt fel kell tölteni.
- A gép alján található a vízlágyító regenerálására szolgáló só tartálya.
- Csak a kifejezetten a mosogatógéphez tervezett sót szabad használni. Más sófajták kis mennyiségben nem oldódó részecskéket is tartalmaznak, ami hosszú idő elteltével befolyásolhatja és ronthatja a lágyítószer teljesítményét.
- A só betöltés céljából csavarozza le a tartály zárósapkáját, majd töltsse fel a tartályt.
- A művelet közben kifolyhat egy kis víz; azonban folytassa a só beadagolását, amíg a tartály meg nem telik. Ha megtelt a tartály, törölje le a menetről a sómaradványokat, és csavarozza vissza a zárósapkát.

FONTOS!

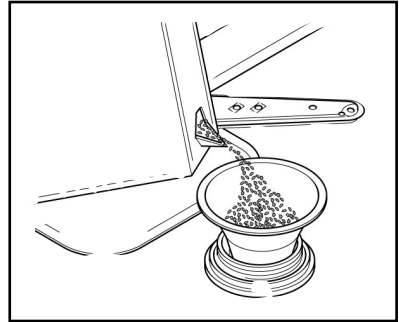
A só betöltése után egy teljes mosogatási ciklust vagy egy ELŐMOSÁS/HIDEG ÖBLÍTÉS programot KELL lefuttatni.

- A sóadagoló befogadóképessége 1,5 és 1,8 kg között van; a készülék hatékony működése érdekében a sóadagolót a vízlágyító egység beállításának megfelelően időről időre fel kell tölteni.

FONTOS!

(Csak az első beindításkor)

A készülék első alkalommal történő használatakor – a sótartály teljes feltöltése után – a tartály túlcserculásáig kell vizet betölteni.



A FELSŐ KOSÁR BEÁLLÍTÁSA

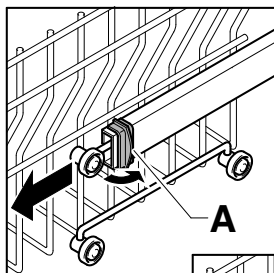
(csak bizonyos típusoknál)

29-32,5 cm-es tányérok használata esetén – miután a felső kosarat a felső helyzetbe állította – helyezze a tányérokat az alsó kosárba, és kövesse az alábbi lépéseket (a típusoknak megfelelően):

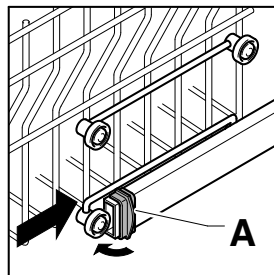
“A” típus:

1. Fordítsa az “A” ütközőket kifelé.
2. Vegye ki a kosarat, és tegye át a felső helyzetbe.
3. Tegye vissza az “A” ütközőket az eredeti helyzetükbe.

A 20 cm-nél nagyobb átmérőjű edények ekkor már nem helyezhetők a felső kosárba, és a mobil tartóelemek nem használhatók, ha a kosár a felső helyzetben van.



“A” típus



“B” típus:

1. Húzza ki a felső kosarat.
2. Fogja meg a kosár mindkét oldalát és emelje felfelé (1. ábra).

A 20 cm-nél nagyobb átmérőjű edények ekkor már nem helyezhetők a felső kosárba, és a mobil tartóelemek nem használhatók, ha a kosár a felső helyzetben van.

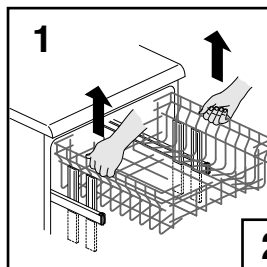
ÁLLÍTSA BE A KOSARAT AZ ALSÓ HELYZETBE:

1. Fogja meg a kosár mindkét oldalát, és kissé emelje felfelé (2a. ábra).
2. Ezután lassan engedje vissza a megfelelő helyzetbe (2b. ábra).

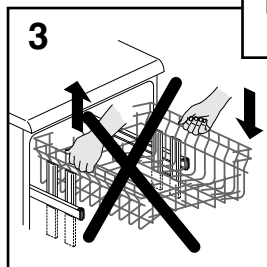
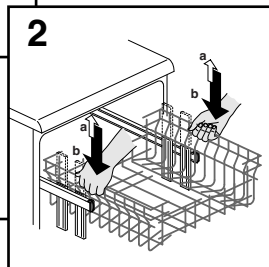
MEGJEGYZÉS: SOHA NE EMELJE MEG VAGY SÜLLYESSZE LE A KOSARAT CSAK AZ EGYIK OLDALÁNÁL FOGVA (3. ábra).

Figyelmeztetés:

A kosarat az edények behelyezése előtt célszerű beállítani.



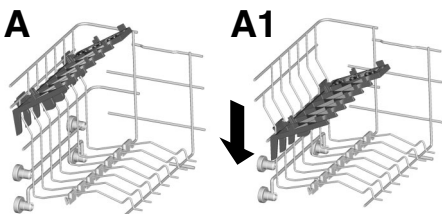
“B” típus



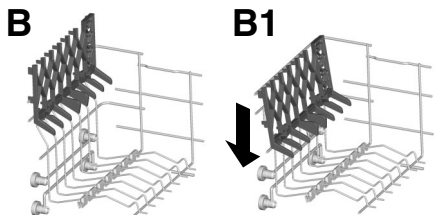
AZ EDÉNYEK BEHELYEZÉSE

A felső kosár használata

- A felső kosár a kosár oldalára akasztott mozgatható rácsokkal rendelkezik, amelyek 4 helyzetben állíthatók be.
- Az alsó helyzetben (**A-A1**) a rácsok teás és kávécsészékhez, késekhez és merőkanalakhoz használhatók. A talpas poharak biztonságosan felakaszthatók a rácsok végeire.



- A felső helyzetben (**B-B1**) a rácsok lapos tányérok és leveses tányérok behelyezését teszik lehetővé. A tányérokat függőleges helyzetben kell behelyezni úgy, hogy a tányérok alja a mosogatógép hátsó része felé nézzen, és a tányérok között hely maradjon azért, hogy a víz szabadon áthaladhasson közöttük.

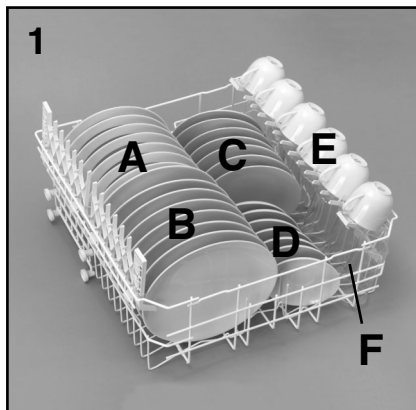


- A nagy (kb. 26 cm-es vagy annál nagyobb) tányérokat kissé hátrafelé döntve célszerű behelyezni, hogy a kosarat könnyebben be lehessen csúsztatni a gépbe.
- A salátástálak és a műanyag tálak is a felső kosárban helyezhetők el. Ezeket a tálakat célszerű a helyükön rögzíteni, hogy a vízszög ne borítsa fel őket.
- A felső kosarat úgy alakítottuk ki, hogy maximális rugalmasságot biztosítson használat közben; a felső kosárban 24 tányér helyezhető el két sorban, 30 pohár öt sorban, vagy ezek vegyesen is betehetők a gépbe.

A szabványos napi mennyiség az 1., a 2. és a 3. ábrán látható.

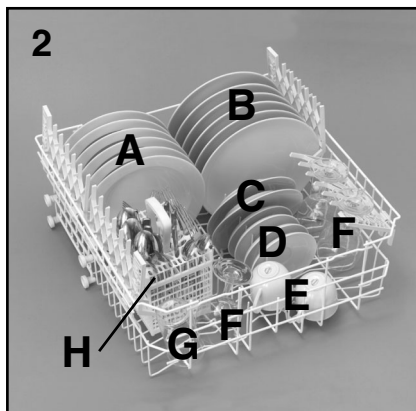
Felső kosár (1. ábra)

- A = leveses tányérok
- B = lapos tányérok
- C = süteményes tányérok
- D = csészealjok
- E = csészék
- F = poharak



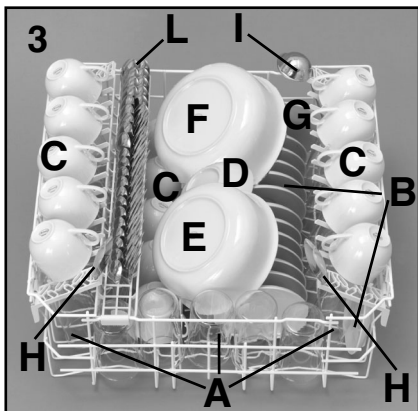
Felső kosár (2. ábra)

- A = leveses tányérok
- B = lapos tányérok
- C = süteményes tányérok
- D = csészealjok
- E = csészék
- F = talpas poharak
- G = poharak
- H = evőeszköztartó kosár

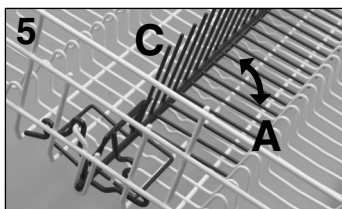
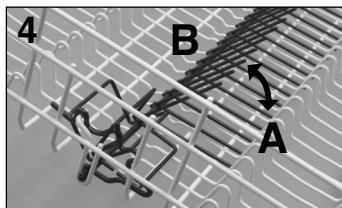


Felső kosár (3. ábra)

- A = pohár
- B = csészealj
- C = csésze
- D = kis tál
- E = közepes tál
- F = nagy tál
- G = süteményes tányér
- H = tálalókanál
- I = merőkanál
- L = evőeszköz



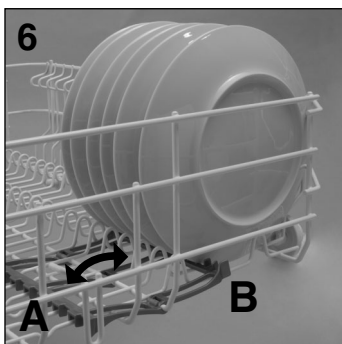
- „B” HELYZET: szabványos méretű, de sajátos alakú edényekhez (nagyon mély tálak, szögletes edények vagy perem nélküli edények stb.).
- „C” HELYZET: az átlagosnál nagyobb lapostányérokhoz és/vagy nem szabványos alakú edényekhez (négyzetes, hatszögletű, ovális, pizza-edények stb.).



- A desszertekhez használt kis tányérokat az 6. ábra szerint az alsó kosárban kell elhelyezni, a tartólap kifelé nézzen („B”). A normál méretű és a nagy tányérok esetében a lap az „A” helyzetben legyen.

Az alsó kosár használata

- Az alsó kosárban fazekak, sütőedények, levesestálak, salátás tálak, fedők, tálaló edények, lapos tányérok, leveses tányérok és merőkanalak helyezhetők el.
- Az evőeszközöket nyelükkel felfelé a műanyag evőeszköztartóban kell elhelyezni.
- Helyezze az evőeszköztartót az alsó kosárba (7. és 8. ábra), és ügyeljen arra, hogy az evőeszközök ne akadjanak bele a forgó karokba.
- Az alsó kosár speciális, szabályozható középső ráccsal van ellátva (4. és 5. ábra). Ez stabil és optimális terhelést tesz lehetővé még akkor is, ha az edények mérete és/vagy alakja nem szabványos.
- „A” HELYZET: szabványos adagokhoz, vagy amelyekben nincsenek lábosok, salátás tálak és hasonlók.



FIGYELMEZTETÉS!

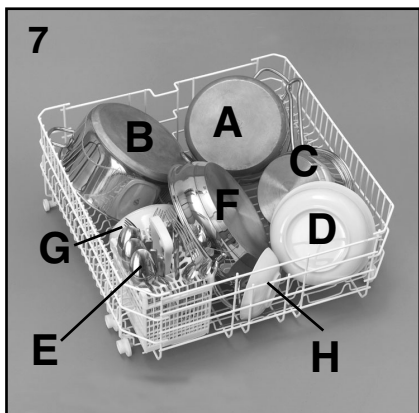
Ha a kis tányérokat úgy helyezi el a kosárban, hogy a tartólap nincs a megfelelő helyzetben, akkor a tányérok megakadályozzák a szűrőkarok forgását.

A szabványos napi mennyiség az **7.** és a **8. ábrán** látható.

A legjobb eredmény elérése érdekében körültekintően töltsen meg a mosogatógépet.

Alsó kosár (7. ábra)

- A = közepes méretű fazék
- B = nagy fazék
- C = serpenyő
- D = levesestálak, tálaló edények
- E = evőeszköz
- F = sütőedények
- G = közepes tál
- H = kis tál



FONTOS!

Az alsó kosár a kihúzást segítő biztonsági ütközővel rendelkezik, ami különösen teljes adagok esetében előnyös. A só betöltésekor, a szűrő tisztításakor vagy a szokásos karbantartáskor a kosarat teljesen ki kell húzni.

INFORMÁCIÓK VIZSGÁLÓ LABORÁTORIUMOK RÉSZÉRE

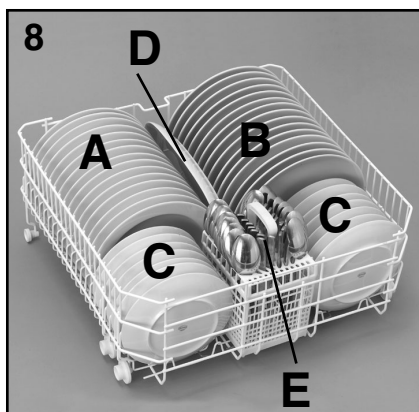
Az EN szabványok szerinti összehasonlító vizsgálatok elvégzéséhez és a zajszintek méréséhez szükséges információk a következő címen szerezhetők be:

testinfo-dishwasher@candy.it

Kérjük, hogy a kérelemben jelölje meg a modell nevét és a mosogatógép számát (lásd az adattáblán).

Alsó kosár (8. ábra)

- A = leveses tányér
- B = lapos tányér
- C = süteményes tányér
- D = tálalóedény
- E = evőeszköz



A MOSOGATÓSZER BETÖLTÉSE

A mosogatószer

FONTOS!

Por alakú, folyékony vagy tablettá formájú, kifejezetten mosogatógépekhez tervezett mosogatószert kell használni.

A nem megfelelő mosogatószerek (pl. a kézi mosogatáshoz használt szerek) nem tartalmazzák a gépi mosogatáshoz szükséges összetevőket, és megakadályozzák a mosogatógép megfelelő működését.

A mosogatószer-tartály feltöltése

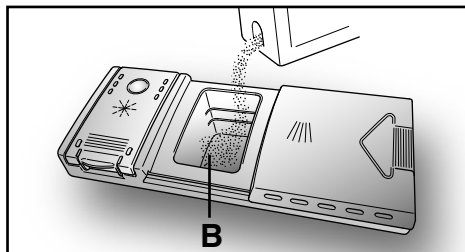
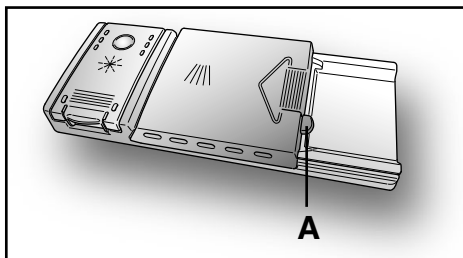
A mosogatószer tartály az ajtó belsejében van (**A. ábra, 2**). Ha a tartály fedele le van zárva, akkor kinyitásához nyomja meg a gombot (**A**). A mosogatósi ciklusok végén a fedél mindig nyitva van, és készen áll a mosogatógép következő használatára.



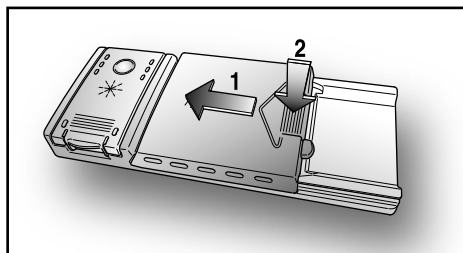
FIGYELMEZTETÉS!

Az alsó kosár feltöltésekor kérjük ügyeljen arra, hogy a behelyezett tányérok vagy egyéb edények ne akadályozzák a szűrőkart.

A felhasználandó mosogatószer mennyisége az edények szennyezettségétől és az elmosogatandó edények típusától függ. 20÷30 g mosogatószer elhelyezését javasoljuk a mosogatószer-rekesz mosogató részében (**B**).



A mosogatószer beöntése után először benyomással (**1**), majd függőleges nyomással (**2**) kattanásig zárja le a fedelet.



Mivel a mosogatószerek eltérnek egymástól, a mosogatószerek dobozain lévő utasítások is különbözőek lehetnek. Felhívjuk a figyelmet arra, hogy a túl kevés mosogatószer nem tisztítja meg megfelelően az edényeket, míg a túl sok mosogatószer nem biztosít jobb eredményeket, hanem csak veszendőbe megy.

FONTOS!

Ne használjon túl nagy mennyiségű mosogatószert, ezzel is védje a környezetet a szennyeződéstől.

MOSOGATÓSZER-TÍPUSOK

Tabletták

A különböző gyártók mosogatószer-tablettái különböző sebességgel oldódnak fel, ezért előfordulhat, hogy a rövid programok esetében egyes mosogatószer-tabletták nem elég hatékonyak, mivel nem tudnak teljesen feloldódni. Tabletták használata esetén a mosogatószer teljes felhasználása érdekében hosszabb programok alkalmazását javasoljuk.

FONTOS!

A megfelelő eredmény elérése érdekében a tablettákat NEM közvetlenül a teknőben, hanem a mosogatószer-tartály mosórészében KELL elhelyezni.

Koncentrált mosogatószerek

A kisebb lúghatású és természetes enzimeket tartalmazó koncentrált mosogatószerek – az 50°C-os programokkal együtt – kisebb hatást gyakorolnak a környezetre, illetve védik az edényeket és a mosogatógépet is.

Az 50°C-os mosogatóprogramok célzottan használják ki az enzimek szennyoldó tulajdonságait, és így a koncentrált mosogatószerek használva kisebb hőmérsékleten érik el ugyanazt az eredményt, mint a 65°C-os programok.

Kombinált mosogatószerek

Az öblítőszer is tartalmazó mosogatószereket a mosogatószer-tartály mosórészében kell elhelyezni. Az öblítőszer-tartálynak üresnek kell lennie (ha nem üres, akkor a kombinált mosogatószerek használata előtt állítsa az öblítőszer-szabályozót a legkisebb helyzetbe).

„Minden az egyben” kombinált mosogatószerek

Ha olyan „Minden az egyben” („Három az egyben”, „Négy az egyben”, „öt az egyben” stb.) kombinált mosogatószereket szeretne használni, amelyek söt és/vagy öblítőszer is tartalmaznak, akkor az alábbiakat javasoljuk Önnek:

- olvassa el figyelmesen, és tartsa be a gyártó csomagoláson feltüntetett utasításait;

- a vízlágyítót/sót tartalmazó mosogatószerek hatékonysága az adott víz keménységétől függ. Ellenőrizze, hogy a víz keménysége a mosogatószer dobozán feltüntetett tartományban van-e.

Ha az ilyen típusú termék használatakor nem megfelelő a mosogató minősége, kérjük, lépjen kapcsolatba a mosogatószer gyártójával.

Bizonyos esetekben a kombinált mosogatószerek használata az alábbiakat idézheti elő:

- vízkő rakódik le az edényeken vagy a mosogatógépben;
- csökken a mosogatósi és a szárítási teljesítmény.

FONTOS!

Az ilyen termékek közvetlen használatával kapcsolatos problémákra a garancia nem terjed ki.

Ne feledje, hogy a „Minden az egyben” kombinált mosogatószerek használatakor az öblítőszer és a só jelzőlámpák (csak bizonyos típusok esetében) feleslegesek, ezért ezeket a lámpákat figyelmen kívül kell hagyni.

Mosogatósi és/vagy szárítási problémák felmerülése esetén javasoljuk, hogy térjen vissza a hagyományos egyedi termékekhez (só, mosogatószer és öblítőszer). Ez teszi lehetővé a mosogatógépben lévő vízlágyító megfelelő működését.

Ebben az esetben azt javasoljuk, hogy:

- töltsen fel a sótartályt is és az öblítőszer-tartályt is;
- futtasson le üresen egy normál mosogatósi ciklust.

Ne feledje, hogy a hagyományos só használatára való visszatéréskor néhány ciklus lefuttatása szükséges, mielőtt a rendszer újra teljesen hatékonyra nem válik.

AZ ÖBLÍTŐSZER BETÖLTÉSE

Az öblítőszer

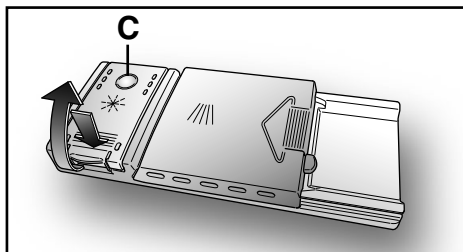
Az utolsó öblítési ciklusban automatikusan kiáramló öblítőszer az edények gyors száradását segíti elő, és megakadályozza a foltképződést.

Az öblítőszer-tartály feltöltése

Az öblítőszer-tartály a mosogatószer-tartálytól balra található **(A. ábra, 3)**.

A fedél kinyitásához nyomja meg a jelet, és ezzel egyidejűleg húzza meg a nyitófület. Célszerű kifejezetten a mosogatógéphez tervezett öblítőszerrel használni.

Az adagolóban lévő kémlelőnyíláson **(C)** keresztül ellenőrizze az öblítőszer-szintet.



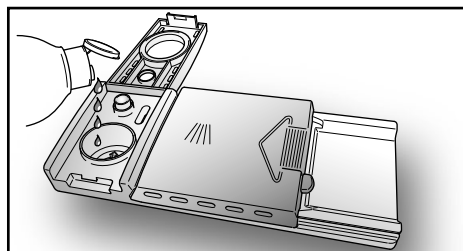
TELE

ÜRES



sötét

világos



Az öblítőszer beállítása 1 és 6 között

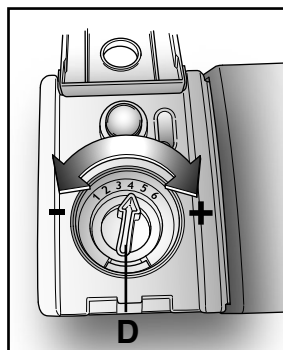
A szabályozó **(D)** a fedél alatt van, és egy érme segítségével fordítható el.

A **4-as** pozíció használatát javasoljuk.

A víz mésztartalma jelentős mértékben befolyásolja a vízkőképződést és a szárítási teljesítményt.

Ezért fontos az öblítőszer mennyiségének a beállításának a besabályozása a jó mosogatási eredmények elérése érdekében.

Ha a mosogatás után csíkok jelennek meg az edényeken, akkor egy pozícióval csökkentse a mennyiséget. Ha fehéres foltok keletkeznek, akkor egy pozícióval növelje a mennyiséget.



A SZŰRŐK TISZTÍTÁSA

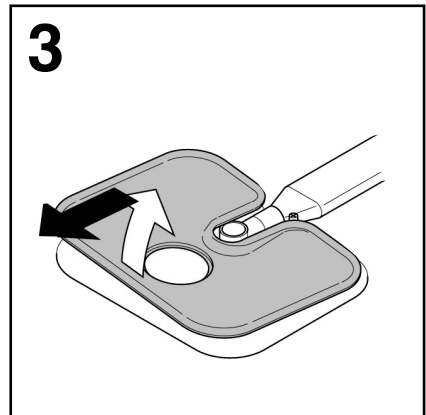
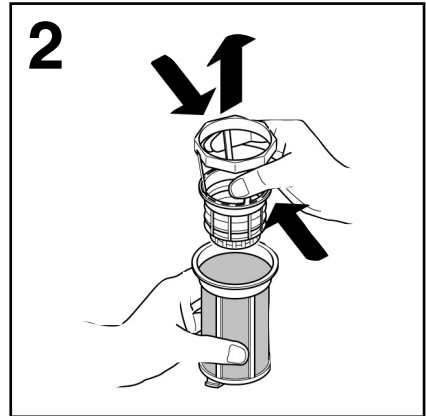
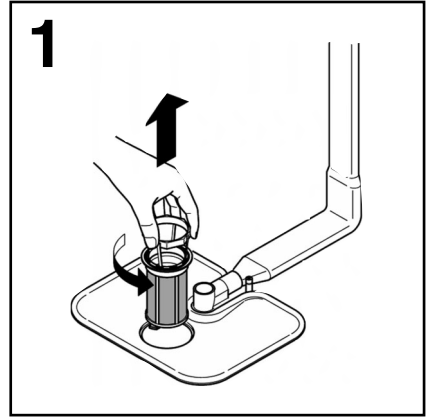
A szűrőrendszer (A. ábra, 4) a következőkből áll:

központi **tartály**, amely a nagyobb részecskéket fogja fel;

lapos fémháló, amely folyamatosan szűri a mosogatóvizet;

a fémháló alatt található **mikroszűrő**, amely a tökéletes öblítés érdekében a legfinomabb részecskéket fogja fel.

- A kiváló eredmények elérése érdekében a szűrőket minden mosogatás után ellenőrizni és tisztítani kell.
- A szűrőegység eltávolításához egyszerűen csak fordítsa el a fogantyút balra (1. ábra).
- A könnyebb tisztítás érdekében a központi tartály levehető (2. ábra).
- Vegye ki a fémhálós szűrőt (3. ábra), és vízszög alatt mossa le az egész egységet. Szükség esetén egy kisméretű kefé is lehet használni.
- Az **öntisztító mikroszűrő** használatával a karbantartási szükséglet csökken, és a szűrőegységet csak kéthetente kell ellenőrizni. Mindazonáltal minden mosogatás után célszerű ellenőrizni, hogy nem dugult-e el a központi tartály és fémhálós szűrő.



FIGYELMEZTETÉS!

A szűrők tisztítása után ügyeljen a megfelelő módon történő visszaszerelésükre, valamint arra, hogy a fémhálós szűrő a mosogatógép alján megfelelően legyen beállítva.

Ügyeljen arra, hogy a szűrő az óramutató járásával megegyező irányban (jobbra) legyen visszacsavarozva a fémhálóba, mivel a szűrőegység nem megfelelő felfekvése kedvezőtlenül befolyásolja a készülék teljesítményét.

FONTOS!

Sose használja szűrők nélkül a mosogatógépet.

GYAKORLATI TANÁCSOK

Hogyan érhető el igazán jó eredmények

- Az edények gépbe helyezése előtt távolítsa el az ételmaradékokat (csontokat, héjakat, hús- és zöldségmaradékokat, kávézaccot, gyümölcshéjat, cigarettahamut, fogvájót stb.) hogy ne elkerülje a szűrők, a vízvezető és a mosogató szűrőfejek eldugulását.
- Próbálja meg, hogy a mosogatógépbe történő behelyezésük előtt nem öblíti le az edényeket.
- Ha a fazekakon és a sütőedényeken rásült vagy ráégett ételmaradékok bevonata található, a mosogatás előtt célszerű beáztatni őket.
- Tegye az edényeket fejfel lefelé a gépbe.
- Próbálja meg úgy elhelyezni az edényeket, hogy azok ne érjenek egymáshoz. Megfelelő elhelyezésük esetén jobb eredmények érhetőek el.
- Az edények behelyezése után ellenőrizze, hogy a mosogatókarok szabadon forognak-e.
- A nehezen oldódó ételdarabkákkal vagy ráégett étellel szennyezett edényeket mosogatószeres vízbe kell áztatni.
- Az ezüstedények mosogatása:
 - a) az ezüstneműt a használat után azonnal le kell öblíteni, különösen akkor, ha majonézhez, tojáshoz, halhoz stb. használtuk;
 - b) ne permetezzen rá mosogatószert;
 - c) tartsa a többi fémtárgytól elkülönítve.

Hogyan takarékoskodhatunk ?

- Ha komplett mosogatást szeretne végezni, akkor minden étkezés után helyezze az edényeket a gépbe, és szükség esetén kapcsolja be a HIDEG ÖBLÍTÉS ciklust, hogy fellazítsa az ételmaradékokat, és eltávolítsa a nagyobb ételmaradványokat az újonnan berakott edényekről.
Ha megtelt a mosogatógép, indítsa be a teljes mosogatási ciklus programot.
- Ha az edények nem túl piszkosak, vagy ha a kosarak nincsenek nagyon tele, akkor a programlistában olvasható utasításokat követve válassza a takarékos ECONOMY programot.

Mit nem lehet mosogatni ?

- Ne feledje el, hogy nem lehet minden edényt gépben mosogatni. Javasoljuk, hogy az alábbi eszközöket ne tegye mosogatógépbe: hőre lágyuló tárgyakat, műanyag vagy fanyelű evőeszközöket, fafogantyús fazekakat, alumíniumból, kristályból és ólomkristályból készült tárgyakat.
- Bizonyos díszítések elhalványulhatnak. Ezért célszerű az egész adag gépbe helyezése előtt csak egy tárgyat elmosogatni, hogy meggyőződjön arról, hogy a többi ehhez hasonló nem halványodik el.
- Az is helyes, ha a nem rozsdamentes fogóval ellátott ezüst evőeszközöket nem tesszük a mosogatógépbe, mert kémiai reakció jöhet létre a részek között.

FONTOS!
Új cserépedények vagy evőeszközök vásárlásakor mindig győződjön meg arról, hogy alkalmasak-e a gépben történő mosogatásra.

Hasznos ötletek

- A víz felső rácsról történő lecsepegetésének elkerülésére először az alsó rácsot vegye ki a gépből.
- Ha az edényeket hosszabb ideig kell a gépben hagyni, akkor hagyja kissé nyitva az ajtót, hogy beáramolhasson a levegő, és segíthesse az edények száradását.

TISZTÍTÁS ÉS KARBANTARTÁS

- A mosogatógép külső tisztításához ne használjon oldószereket (zsíroló hatásúakat) vagy dörzsölő hatású szereket, hanem csak vízbe mártott törleruhát vegyen igénybe.
- A mosogatógép nem igényel különleges karbantartást, mert a tartály öntisztító hatású.
- Az étel- vagy az öblítőszer-maradványok eltávolításához rendszeresen törölje le nedves ruhával az ajtó tömítését.
- A vízkőlerakódás vagy a szennyeződés eltávolítása érdekében célszerű a mosogatógép tisztítását elvégezni. Időnként egy mosóciklus lefuttatását javasoljuk speciális mosogatógép-tisztítószer felhasználásával. A tisztításkor a mosogatógépnek üresnek kell lennie.
- Ha a szűrők rendszeres tisztítása ellenére azt veszi észre, hogy nem következik be az edények megfelelő elmosása vagy öblítése, ellenőrizze, hogy a forgókarokon lévő szűrőfejek (**A. ábra**, **5**) tiszták-e.

Ha a szűrőfejek eldugultak, akkor a következőképpen tisztítsa meg őket:

1. A felső forgókar eltávolításához fordítsa el mindaddig, amíg az egyvonalba nem kerül a nyíljal jelölt ütközővel (**1. ábra**). Nyomja felfelé (**1b. ábra**), és benyomva tartva csavarozza ki az óramutató járásával megegyező irányban.

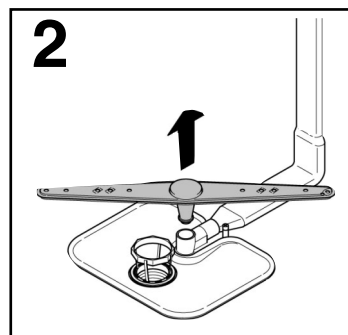
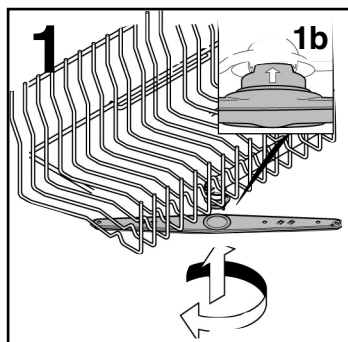
Visszaszereléséhez ismételje meg a műveletet, de ekkor az óramutató járásával ellentétes irányban kell csavarnia.

Az alsó forgórész felfelé húzva egyszerűen kiemelhető (**2. ábra**).

2. Mossa le a forgókarokat víz sugar alatt, hogy megszüntesse a szűrőfejek eltömődését.
3. Ezután tegye vissza a forgókarokat a megfelelő helyzetbe, közben ne feledkezzen meg a nyíl beállításáról és a karok becsavarásáról.

- Az ajtó és a tartály bélele egyaránt rozsdamentes acélből készült; ha azonban az oxidáció miatt foltossá válnak, akkor ez valószínűleg azért következik be, mert a vízben vastartalmú sók vannak jelen.

- A foltok enyhe súrolószerezrel eltávolíthatóak; soha ne használjon klóralapú anyagokat, acélforgácsot stb.



A CIKLUS VÉGÉN

Minden mosogatás után el kell zárnunk a vízcsapot, és a Be/Ki gomb megnyomásával ki kell kapcsolni a gépet.

Ha nem akarja a gépet hosszabb ideig használni, akkor érdemes az alábbi szabályokat betartani:

1. végezzen mosogatószeres üres mosást, hogy megtisztítsa a gépet a lerakódásoktól;
2. húzza ki az elektromos csatlakozódugót;
3. zárja el a vízcsapot;
4. töltsen fel az öblítőszer-tartályt;
5. hagyja kissé nyitva az ajtót;
6. tartsa tisztán a gép belsejét;
7. ha a gépet 0°C alatti hőmérsékletű helyen hagyja, akkor a csövekben maradt víz megfagyhat. Várja meg, míg a hőmérséklet nulla fok fölé emelkedik, majd a mosogatógép beindítása előtt várjon körülbelül 24 órát.

KISEBB HIBÁK KIJAVÍTÁSA

Ha nem működik a mosogatógép, akkor a Szervizközpont felhívása előtt végezze el az alábbi ellenőrzéseket.

HIBA	OK	A HIBA MEGSZÜNTETÉSE
1 – A gép nem működik	A dugó nincs bedugva a fali csatlakozóaljzatba	Dugja be a csatlakozódugót
	Nem nyomta le az O/I gombot	Nyomja le a gombot
	Az ajtó nyitva van	Csukja be az ajtót
	Nincs áramellátás	Ellenőrizze a biztosítékokat a dugóban, valamint az áramellátást
2 – A gép nem szívja be a vizet	Lásd az 1. eset okát	Ellenőrizze
	A vízcsap el van zárva	Nyissa ki a vízcsapot
	A programválasztó nincs a megfelelő helyzetben	Fordítsa a programválasztót a megfelelő helyzetbe
	A bevezető tömlő megcsavarodott	Szüntesse meg a tömlő megcsavarodását
	A bevezető tömlő szűrője nincs megfelelően csatlakoztatva	Tisztítsa meg a tömlő végén lévő szűrőt
3 – A gép nem ereszti le a vizet	Elszennyeződött a szűrő	Tisztítsa meg a szűrőt
	Az elvezető tömlő megcsavarodott	Egyenesítse ki a tömlőt
	Az elvezető tömlő hosszabbítója nincs megfelelően csatlakoztatva	Végezze el az elvezető tömlő csatlakoztatására vonatkozó utasításokat
	A falon lévő elvezető csatlakozó nem felfelé, hanem lefelé néz	Hívjon szakembert
4 – A gép folyamatosan üríti a vizet	Az elvezető tömlő túl alacsonyan van	Emelje a tömlőt legalább 40 cm-re a padlószint fölé
5 – A szórókarok nem forognak	Túl sok a mosogatószer	Csökkentse a mosogatószer mennyiségét Használjon megfelelő mosogatószert
	Tárgyak akadályozzák a karok forgását	Ellenőrizze
	A tányér- és csészeszűrő nagyon piszkos	Tisztítsa meg a tányér- és csészeszűrőt
6 – Bekapcsolt elektronikus készülékek kijelzés nélkül: egy vagy több LED-kijelző gyorsan villog	A vízcsap el van zárva	Kapcsolja ki a készüléket. Nyissa ki a csapot. Állítsa be újra a ciklust.

HIBA	OK	A HIBA MEGSZÜNTETÉSE
7 - A gép csak részben mosogatta el a berakott edényeket	Lásd az 5. eset okát	Ellenőrizze
	A fazekak alját nem mosta le megfelelően	A ráégett ételmaradékokat le kell áztatni
	A fazekak széleit nem mosta le megfelelően	Más helyzetbe tegye vissza a fazekakat
	A szűrőkarok részben el vannak akadva	Vegye le a szűrőkarokat a gyűrűs anya óramutatóval megegyező irányban (jobbra) csavarásával, és mossa le folyóvíz alatt
	Nem helyezte be megfelelően az edényeket	Ne tegye túl közel egymáshoz az edényeket
	Az elvezető tömlő vége a vízben van	Az elvezető tömlő vége nem érhet bele a kiáramló vízbe
	Nem megfelelő mennyiségű mosogatószer mért ki; a mosogatószer régi és kemény	Növelje a mennyiséget aszerint, hogy mennyire piszkosak az edények, és cserélje ki a mosogatószert
	A mosogatóprogram nem elég alapos	Válasszon erőteljesebb programot
	Az alsó kosárban lévő edények piszkosak maradtak	Nyomja le a fél adag gombot
8 - Nincs, vagy csak részben van mosogatószeradagolás	Evőeszközök, edények, lábosok stb. zárják el a mosogatószeradagoló nyílását.	Úgy helyezze el az edényeket, hogy azok ne akadályozzák az adagolót.
9 - Fehér foltok jelennek meg az edényeken	A víz túl kemény	Ellenőrizze a só- és az öblítőszer szintjét, és szabályozza be a mennyiséget Ha a hiba nem szűnik meg, hívja a Szervizközpontot
10 - Mosogatózás közben zaj keletkezik	Az edények egymáshoz koccannak	Ellenőrizze újra az edények elhelyezését a kosárban
	A forgó karok nekiütköznek az edényeknek	Ellenőrizze még egyszer a betöltést
11 - Az edények nem teljesen szárazak	Nem megfelelő a levegőáramlás	Hagyja nyitva a mosogatógép ajtaját a program végén, hogy az edények maguktól megszáradjanak
	Nincs öblítőszer	Töltse fel az öblítőszer adagolót.

MEGJEGYZÉS: A fenti esetekben, vagy ha a mosogatógép gyenge teljesítményt nyújt, akkor kézzel kell eltávolítani a lerakódásokat az edényekről, mivel az utolsó szárítási ciklus úgy megkeményíti a lerakódásokat, hogy a második mosogatózással azok már nem távolíthatók el. Ha a hiba továbbra is fennáll, akkor a mosogatógép sorozatszámának megadásával lépjen kapcsolatba a Szervizközponttal.

A sorozatszám a mosogatógép ajtajának a belső felső részén lévő táblán, vagy a garanciajegyen található.

Igy hatékonyabb és gyorsabb intézkedésre számíthat.

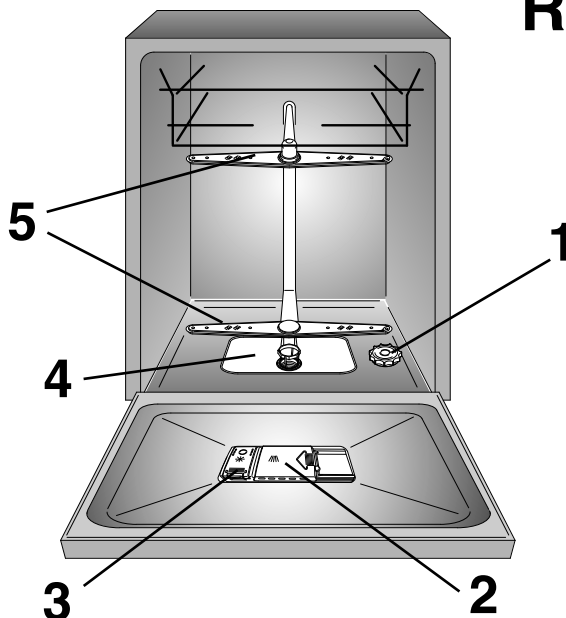
A gyártó minden felelősséget elhárít az ebben a füzetben esetleg előforduló nyomdahibákkal kapcsolatban.

A gyártó – a lényeges jellemzők megváltoztatása nélkül – fenntartja a termékek szükség szerinti módosításának jogát.

SPIS TREŚCI

Ogólne zasady bezpieczeństwa	str. 79
Instalacja	str. 81
Instalacja wodna	str. 82
Napełnianie solą	str. 84
Regulacja koszyka górnego	str. 85
Wypełnianie zmywarki naczyniami	str. 86
Informacje dla badań w laboratorium	str. 88
Umieszczanie detergentu	str. 89
Typy detergentów	str. 90
Umieszczanie środka nablyszczającego	str. 91
Czyszczenie filtrów	str. 92
Rady praktyczne	str. 93
Czyszczenie na zewnątrz i konserwacja zmywarki	str. 94
Usuwanie drobnych usterek	str. 95

Rys. A



Należy dokładnie zapoznać się z zaleceniami zawartymi w niniejszej instrukcji, gdyż mówią one o bezpieczeństwie instalowania, eksploatacji i konserwacji niniejszego urządzenia, jak również dostarczają pożytecznych wskazówek do jak najlepszego korzystania ze zmywarki.

Należy zachować niniejszą książeczkę, by móc skorzystać z niej w razie potrzeby.

OGÓLNE ZASADY BEZPIECZEŃSTWA

■ Urządzenie jest przeznaczone do użytkowania jedynie w warunkach gospodarstwa domowego oraz warunkach do niego zbliżonych takich jak:

- dla personelu na zapleczu małego sklepu, w biurach itp;
- w domach na działkach;
- przez klientów hoteli, moteli oraz innych struktur rezydencyjnych;
- pokojach typu bed and breakfast.

Użytkowanie urządzenia w warunkach innych niż gospodarstwo domowe lub w sposób różniący się od zastosowań w typowym gospodarstwie domowym, np. użytkowanie o charakterze usługowym lub profesjonalnym przez wyspecjalizowany personel, jest niewłaściwe także w wymienionych wyżej przypadkach.

Niewłaściwe użytkowanie urządzenia może obniżyć jego trwałość oraz spowodować unieważnienie gwarancji producenta.

Producent nie odpowiada w żadnym dopuszczalnym prawem zakresie za jakiegokolwiek usterki urządzenia lub inne szkody lub straty spowodowane niewłaściwym użytkowaniem urządzenia odbiegającym od użytkowania w warunkach gospodarstwa domowego (nawet jeżeli urządzenie w takim gospodarstwie się znajduje).

■ Urządzenie to może być użytkowane przez dzieci 8-letnie i starsze oraz przez osoby o ograniczonych zdolnościach

fizycznych, czuciowych i umysłowych lub niemające doświadczenia i wiedzy, pod warunkiem, że będą nadzorowane lub pouczone odnośnie bezpiecznego użytkowania i że rozumieją niebezpieczeństwa, jakie wynikają z użytkowania takiego sprzętu.

Należy unikać możliwości zabawy przez dzieci przy użyciu pralki lub jej czyszczenia czy konserwacji bez nadzoru.

- Dzieci powinny być pilnowane tak, aby nie bawiły się urządzeniem.
- Dzieci poniżej trzeciego roku życia mogą obsługiwać pralkę wyłącznie pod stałym nadzorem.
- W razie konieczności wymiany kabla zasilania zmywarki należy zwrócić się do upoważnionego Serwisu Technicznego o dokonanie takiej wymiany.
- Urządzenie musi być podłączone do sieci wodociągowej za pomocą nowego zestawu węży gumowych. Nie należy używać starego zestawu.
- Wymagane ciśnienie wody: 0,08-0,8 Mpa.
- W przypadku instalowania zmywarki na podłodze przykrytej chodnikami lub wykładziną dywanową należy sprawdzić czy nie są zatkane otwory wentylacyjne znajdujące się u podstawy urządzenia.
- Przy montażu urządzenie powinno być umieszczone w sposób umożliwiający dostęp do kontaktu zasilania.

- W celu jak najlepszego wykorzystania miejsca podczas ładowania zmywarki, prosimy zapoznać się z sekcją "DANE TECHNICZNE".



UWAGA!

Noże i inne przedmioty o ostrych końcówkach należy umieszczać końcówkami skierowanymi ku dołowi lub umieszczać poziomo w innym miejscu zmywarki, aby uniknąć zranienia.

- Dla własnego bezpieczeństwa (można się potknąć) nie należy zostawiać drzwiczek otwartych w pozycji horyzontalnej.
- Odnośnie dodatkowych informacji dotyczących produktu lub w celu uzyskania danych z karty technicznej należy zaznajomić się ze stroną internetową Producenta.

Przepisy bezpieczeństwa

- Upewnić się, że instalacja elektryczna posiada uziemienie. W razie jego braku zlecić jego wykonanie przez specjalistów.

Producent nie ponosi żadnej odpowiedzialności za ewentualne szkody wyrządzone ludziom i przedmiotom wynikłe z nieprawidłowego dołączenia do instalacji uziemiającej.

- Sprawdzić czy urządzenie nie przygniata kabla zasilającego w energię elektryczną.
- Zabrania się stosowania adapterów, rozdzielaczy, przedłużaczy.

- Nie pociągać za kabel zasilający przy odłączaniu urządzenia od zasilania elektrycznego.
- Nie wystawiać urządzenia na działanie czynników atmosferycznych (deszczu, słońca, itd...)
- Nie wolno siadać na zmywarce ani opierać się o nią gdyż może to spowodować wywrócenie jej.

- Zmywarka jest zaprojektowana do zmywania naczyń i gamków używanych w gospodarstwie domowym. Przedmiotów zanieczyszczonych benzyną, farbą, opiłkami stali lub żelaza, chemicznymi produktami wywołującymi korozję, o odczynie kwaśnym lub zasadowym, nie wolno zmywać w zmywarce.

- Jeśli w mieszkaniu zainstalowana jest instalacja zmiękczenia wody nie zachodzi potrzeba dodawania soli do zmiękczacza zainstalowanego w zmywarce.

- W przypadku awarii lub nieprawidłowego działania urządzenia należy je wyłączyć, zamknąć kurek dopływu wody i nie korzystać z urządzenia. W sprawie ewentualnych napraw należy zwracać się wyłącznie do Autoryzowanego Serwisu (adresy serwisów napraw umieszczone są na karcie gwarancyjnej). Niestosowanie się do powyższych zasad może narazić na niebezpieczeństwo Użytkownika.

■ Jeśli zachodzi potrzeba przewiezienia zmywarki już po usunięciu opakowania, należy uważać, aby nie podnosić jej za spód drzwiczek. Należy lekko uchylić drzwiczki i podnieść urządzenie trzymając za blat.

■ W przypadku pytań związanych z instalacją urządzeń do zabudowy, prosimy zapoznać się z odpowiednim rozdziałem lub instrukcjami zawartymi w niniejszej broszurze.

Poprzez umieszczenie oznaczenia

CE na tym produkcie poświadczamy na własną odpowiedzialność przestrzeganie wszystkich wymogów europejskich dotyczących bezpieczeństwa, ochrony zdrowia i środowiska określonych w przepisach dla tego produktu.

INSTALACJA W KUCHNIACH KOMPONOWANYCH

Ustawianie obok siebie

■ Zmywarka ma wysokość modułową 85 cm i dlatego można ją ustawiać obok mebli o analogicznej wysokości, stanowiących elementy nowoczesnej kuchni. W celu dokładnego wyrównania wysokości blatów należy manewrować regulowanymi nóżkami.

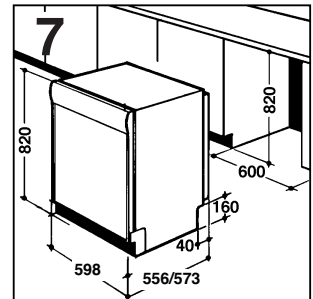
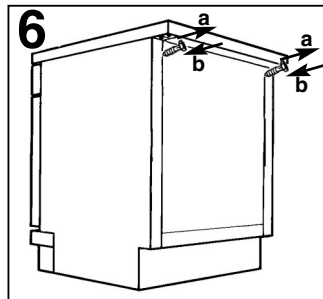
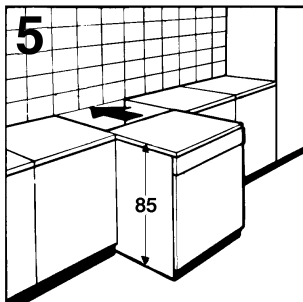
■ Blat wykonany z wysokowytrzymałego laminatu można wykorzystywać bez żadnych dodatkowych czynności przygotowawczych ponieważ jest on odporny na działanie wysokich temperatur, na ścieranie i na plamy (Rys. 5).

Wstawianie pod płytę roboczą kuchni

■ Nowoczesne kuchnie zestawiane mają jedną płytę roboczą pod którą wstawiane są podstawowe szafki i urządzenia domowego użytku. W tym przypadku wystarczy zdjąć blat, odkręcając śruby znajdujące się pod nim w jego tylnej części (Rys. 6a).

WAŻNE
Po zdjęciu blatu należy śruby włożyć z powrotem na ich miejsce (rys.6b)

■ Wysokość zmywarki zmniejsza się wtedy do 82 cm, zgodnie z normami międzynarodowymi (ISO) i zmywarka mieści się bez trudu pod ciętą powierzchnią blatu kuchennego (Rys. 7).



INSTALACJA WODNA

WAŻNE

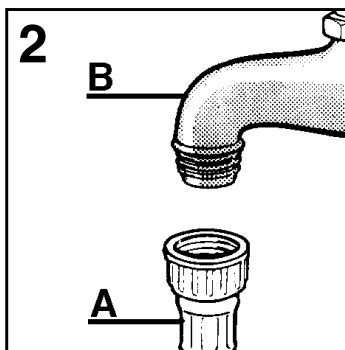
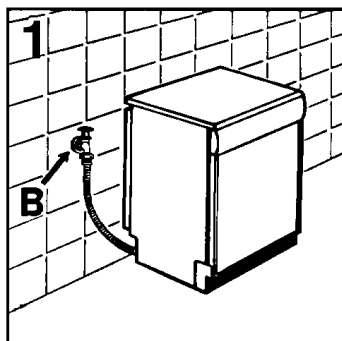
Urządzenie musi być podłączone do sieci wodociągowej za pomocą nowego zestawu węży gumowych. Nie należy używać starego zestawu.

- Elastyczne przewody odpływowe i zasilające mogą być skierowane w lewo lub w prawo.

WAŻNE

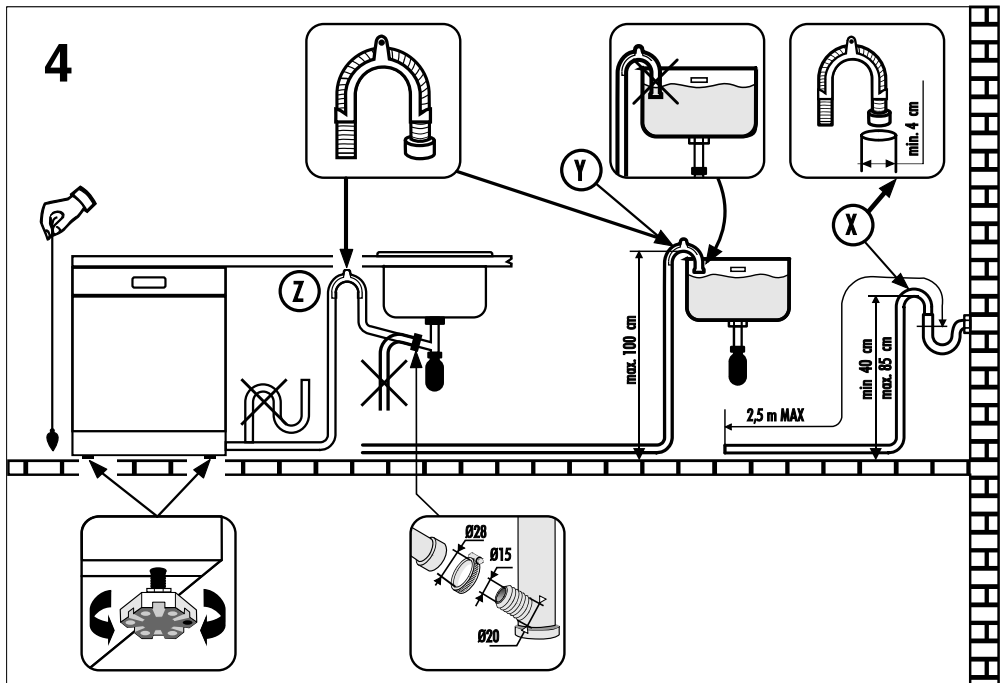
Zmywarkę można dołączyć do instalacji wody zimnej lub ciepłej pod warunkiem, że temperatura wody nie przekracza 60°C.

- Ciśnienie wody musi być w przedziale między 0,08 MPa a 0,8 MPa.
- Przed przewodem dopływowym do zmywarki należy zainstalować zawór odcinający, co pozwoli odizolować urządzenie od instalacji wodnej w okresach niekorzystania ze zmywarki (**Rys. 1B**).
- Zmywarka wyposażona jest w króciec gwintowany 3/4" służący do dołączania do zasilania wodnego (**Rys. 2**).
- Przewód zasilania w wodę "A" należy nakręcić na kurek doprowadzający wodę "B" za pomocą złączki 3/4" przy czym należy sprawdzić, czy połączenie jest szczelne.
- Jeśli to konieczne można wydłużyć wąż zasilający w wodę do 2,5 m. W tym celu należy skontaktować się z serwisem.
- Jeśli urządzenie podłączone jest do nowej instalacji wodnej lub do instalacji nie będącej w użyciu od dłuższego czasu, zanim założymy przewód zasilania w wodę należy umożliwić swobodny spływ wody przez kilka minut. Unikniemy wtedy osadzania się piasku lub rdzy, mogących zatkać filtr wejściowy wody.



Dołączenie do odpływu

- Należy dołączyć przewód odpływowy do kanalizacji, uważając aby go nie zgąć, ponieważ mogłoby to zakłócić odpływ (**Fys. 4**).
- Przewód odpływowy zamocowany na stałe powinien mieć co najmniej 4 cm średnicy wewnętrznej i kończyć się na wysokości co najmniej 40 cm.
- Aby uniknąć nieprzyjemnych zapachów zaleca się zainstalowanie syfonu (**Fys. 4X**).
- Jeśli to konieczne można wydłużyć wąż odprowadzający wodę do 2,5 m. Ale należy trzymać go na wysokości maksymalnej 85 cm od podłogi. W tym celu należy skontaktować się z serwisem.
- Zagiętą końcówkę przewodu odpływowego można zawiesić na krawędzi zlewu (końcówka nie powinna być zanurzona) co nie dopuszcza do powstania efektu syfonowego podczas zmywania (**Fys. 4Y**).
- W przypadku instalowania zmywarki pod blatem kuchennym kolanko przewodu powinno zostać zamocowane bezpośrednio pod płytą w miejscu położonym możliwie jak najwyżej (**Fys. 4Z**).
- Podczas instalacji urządzenia należy upewnić się, że przewody - zasilający i odpływowy - nie są załamane.



NAPEŁNIANIE SOLĄ

- Pojawienie się białych plam na naczyaniach jest generalnie rzeczą biorąc sygnałem, że zbiorniczek na sól wymaga uzupełnienia.
- Na dnie maszyny umieszczony jest zbiornik na sól służący do regeneracji zmiękczacza.
- Należy używać wyłącznie soli przeznaczonej do zmywarek. Inne rodzaje soli, zawierające istotne ilości substancji nierozpuszczalnych, wraz z upływem czasu mogłyby uczynić nieefektywnym działanie układu zmiękczenia.
- Aby napełnić pojemnik solą należy odkręcić korek pojemnika znajdujący się na dnie pojemnika.
- Podczas operacji napełniania może wydostać się na zewnątrz niewielka ilość wody, mimo to należy kontynuować nasypywanie soli mieszając łyżeczką aż do całkowitego wypełnienia pojemnika. Po zakończeniu tej operacji oczyścić siatkę zbierając resztki soli i zakręcić korek.

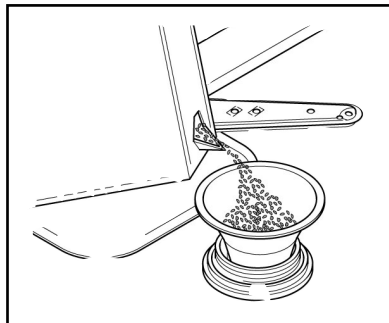
WAŻNE

Po wsypaniu soli, zmywarka **MUSI** przejść pełen cykl mycia lub cykl **MYCIA WSTĘPNEGO/ZIMNE PŁUKANIE**.

- Pojemnik na sól ma pojemność od 1,5 do 1,8 kg soli: aby do maksimum wykorzystać urządzenie należy okresowo wypełniać pojemnik zgodnie z zasadami regulacji zmiękczacza zmywarki.

WAŻNE

Przy pierwszym uruchomieniu zmywarki należy napełnić zbiornik solą, a następnie koniecznie dolać do pełna wody do zbiornika na sól.



REGULACJA KOSZYKA GÓRNEGO

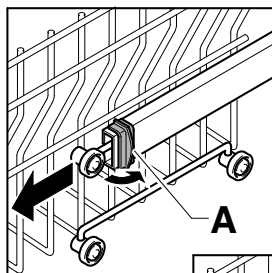
(tylko w niektórych modelach)

Gdy najczęściej używamy talerzy o średnicy od 29 do 32,5 cm należy wkładać je do koszyka dolnego po ustawieniu koszyka górnego w jednej z dwóch pozycji – tej wyższej, postępując w sposób następujący: (W zależności od modelu)

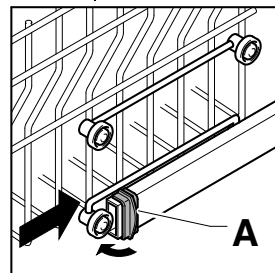
Typ "A":

1. Obrócić na zewnątrz zapadki przednie "A";
2. Wyjąć koszyk i ustawić go w pozycji wyższej;
3. Przywrócić zapadkom "A" pierwotne położenie.

Operacja ta pozwala załadować do koszyka górnego naczynia o średnicy przekraczającej 20 cm lecz nie pozwala w górnym położeniu wykorzystywać ruchomych podpórek.



Typ "A"



Typ "B":

1. Wyciągnij górną kosz;
2. Następnie uchwycić kosz z obu stron i lekko unieść go ku górze (Rys. 1).

Operacja ta pozwala załadować do koszyka górnego naczynia o średnicy przekraczającej 20 cm lecz nie pozwala w górnym położeniu wykorzystywać ruchomych podpórek.

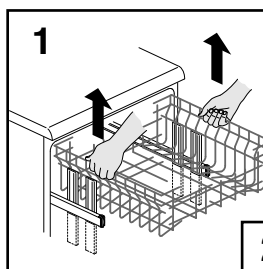
WYREGULUJ KOSZ W DOLNEJ POZYCJI:

1. Uchwycić kosz z obu stron i lekko unieść go ku górze (Rys. 2a);
2. Następnie zwolnij powoli uchwyt pozostawiając kosz we właściwej pozycji (Rys. 2b).

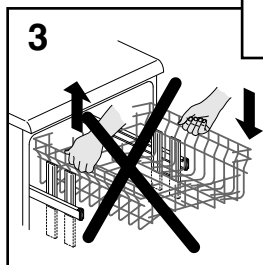
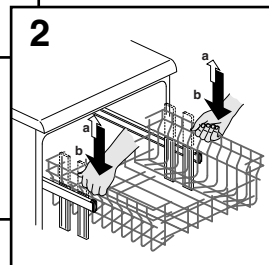
UWAGA: NIGDY NIE NALEŻY PODNOSIĆ LUB OPUSZCZAĆ KOSZA CHWYTAJĄC GO WYŁĄCZNIE Z JEDNEJ STRONY (Rys. 3).

UWAGA:

Zaleca się wyregulować kosz przed załadowaniem naczyń.



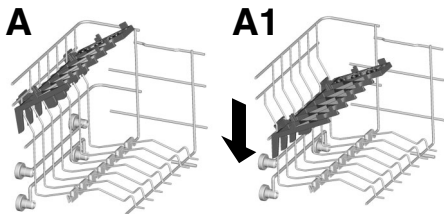
Typ "B"



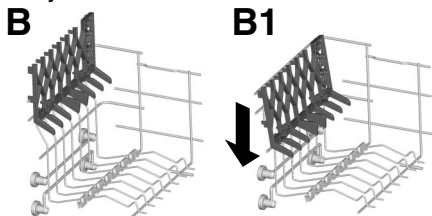
WYPEŁNIANIE ZMYWARKI NACZYNIAMI

Wykorzystanie koszyka górnego

- Kosz górny wyposażony jest w ruchome nakładki zamocowane na bokach kosza. Nakładki można podnieść lub opuścić.
- W pozycji opuszczonej (**A-A1**) nakładki służą do ustawienia filiżanek, długich sztućców i łyżek wazowych. Na końcach nakładek można zawiesić kubki w kształcie kilełicha.



- W pozycji podniesionej (**B-B1**) nakładka umożliwia ustawienie talerzy płaskich i głębokich. Talerze należy ustawiać pionowo częścią wklęsłą skierowaną do przodu zmywarki, pomiędzy talerzami musi być odstęp umożliwiający przepływ wody.



- Radzimy umieszczać talerze o dużych rozmiarach i średnicy równej około 26 cm nieznacznie pochylone do przodu tak, aby łatwiej można było wstawić koszyk do wnętrza zmywarki.

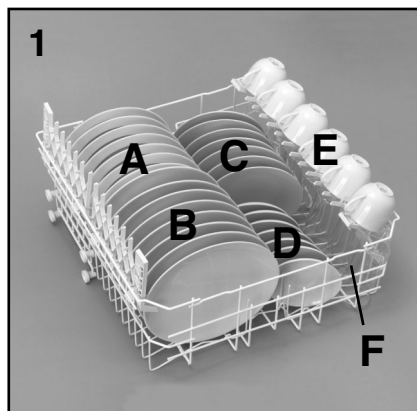
- W koszyku górnym można umieścić różne naczynia, takie jak salaterki i wazy z tworzywa, które najlepiej jest zablokować aby strumień wody nie przewrócił ich.

- Koszyk górny został pomyślany tak, aby zapewniona była maksymalna elastyczność wykorzystania. Może on być wypełniony samymi talerzami umieszczonymi w dwóch rzędach, w ilości 24 sztuk maksimum, szklankami w pięciu rzędach, w ilości 30 sztuk maksimum lub różnymi naczyniami.

Standardowy załadunek dzienny jest pokazany na **Rys. 1, 2 i 3**.

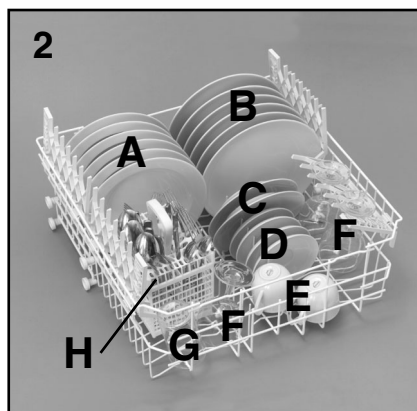
Koszyk górny (Rys. 1)

- A = talerze głębokie
- B = talerze płytkie
- C = talerzyki deserowe
- D = podstawki
- E = filiżanki
- F = szklanki



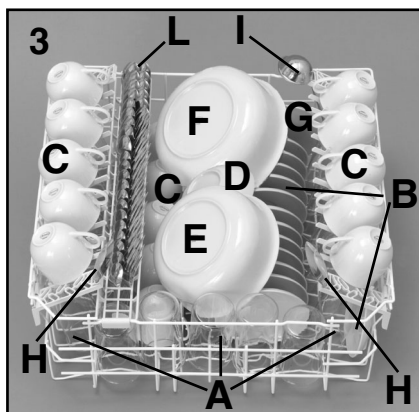
Koszyk górny (Rys. 2)

- A = talerze głębokie
- B = talerze płytkie
- C = talerzyki deserowe
- D = podstawki
- E = filiżanki
- F = kieliszki
- G = szklanki
- H = koszyka na nakrycia



Koszyk górny (Rys. 3)

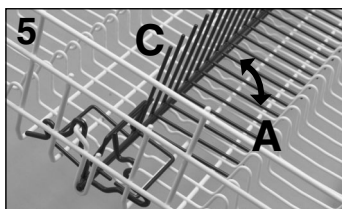
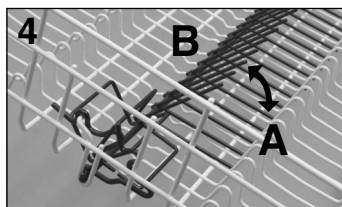
- A = szklanek
- B = podstawek
- C = filiżanki
- D = mała waza
- E = średnia waza
- F = duża waza
- G = talerzyki deserowe
- H = łyżki półmiskowe
- I = łyżki kuchenne
- L = sztućce (nakrycia)



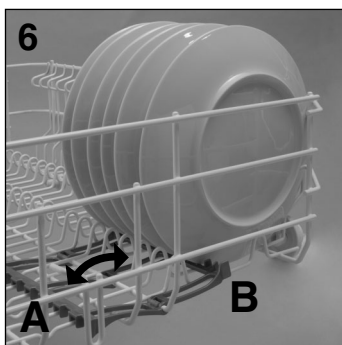
Wykorzystanie koszyka dolnego

- W dolnym koszyku umieszcza się gamki, patelnie, wazy na zupeł, salaterki, pokrywki, półmiski, talerze płytkie i głębokie oraz chochle.
 - Nakrycia powinno się wkładać rączką skierowaną ku dołowi w przeznaczonym do tego celu pojemniku plastikowym, który należy umieścić z kolei w koszyku dolnym (Rys. 7 i 8) upewniając się, że nie przeszkadza on w swobodnym obrocie ramienia spryskującego.
 - Dolny kosz jest wyposażony w specjalny grzebień podtrzymujący talerze (Rys. 4 i 5) ułatwiający uzyskanie stabilnego i optymalnego załadunku naczyń, także wtedy, gdy rozmiary lub kształt naczyń odbiegają od standardowych.
- POZYCJA "A": dla załadunku naczyń standardowych lub dla załadunku tylko gamków, dużych misek, salatek itp....

- POZYCJA "B": dla załadunku talerzy o nietypowych kształtach ale standardowych wymiarach (bardzo głębokie, kwadratowe itp...).
- POZYCJA "C": dla załadunku talerzy płaskich większych niż normalnie lub o kształtach nieregularnych (kwadratowych, wielokątnych, owalnych, talerzy do pizzy itp...).



- Małe talerzyki na przykład deserowe, powinny być umieszczane w dolnym koszu w specjalnej podpórce skierowanej na zewnątrz ("B"), jak to pokazano na rysunku 6. Dla talerzy o normalnej lub dużej wielkości podpórki powinny być ustawione w pozycji do wewnątrz ("A").



UWAGA!

Jeżeli małe talerzyki zostaną włożone bez stosownego ustawienia podórek dola rampa zablokuje się z talerzykami.

Standardowy załadunek dzienny jest pokazany na **Rys. 7 i 8**.

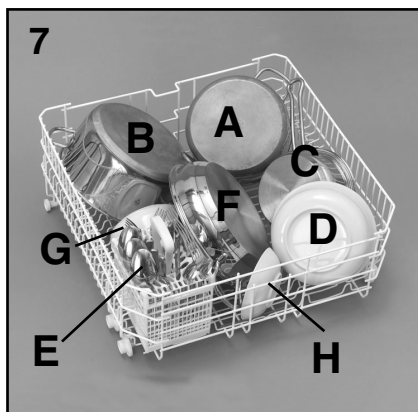
Racjonalne i poprawne ułożenie naczyń jest podstawowym warunkiem uzyskania nienagannych wyników zmywania.

Koszyk dolny (Rys. 7)

- A = gamek średni
- B = gamek duży
- C = patelnia
- D = wazy na zupę, półmiski
- E = nakrycia
- F = rondle, tortownice
- G = kieliszki średnie
- H = kieliszki małe

WAŻNE

Dolny kosz wyposażony jest w ogranicznik który zapewnia bezpieczne wysuwanie kosza nawet z pełnym załadunkiem. W celu załadowania soli, wyczyszczenia filtra i oczyszczenia zmywarki konieczne jest całkowite wyjęcie kosza.



INFORMACJE DLA BADAŃ W LABORATORIUM

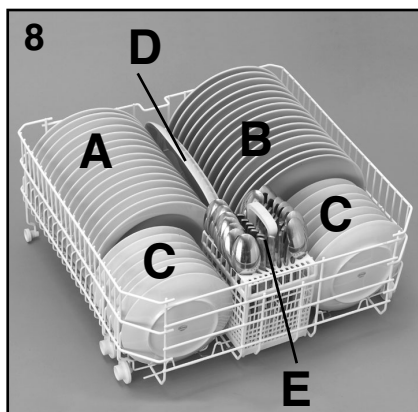
Informacje niezbędne dla przeprowadzenia badań porównawczych oraz pomiarów hałasu (według Norm EN) dostępne są pod adresem:

testinfo-dishwasher@candy.it

W zapytaniu proszę podać model oraz numer seryjny urządzenia (patrz tabliczka znamionowa).

Koszyk dolny (Rys. 8)

- A = talerzy głębokich
- B = talerzy płytkich
- C = talerzyków deserowych
- D = półmisek
- E = nakrycia

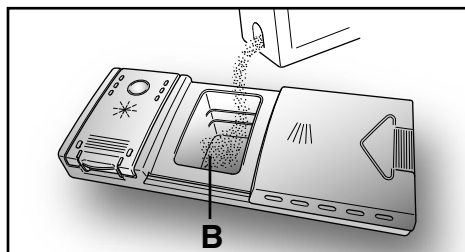


UMIESZCZANIE DETERGENTU

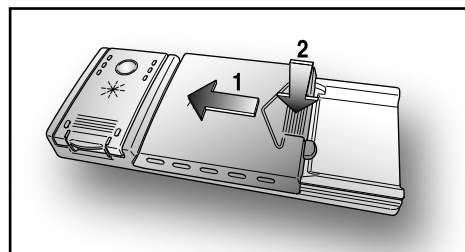
Detergent

WAŻNE

Niezbędne jest stosowanie środka myjącego w proszku, płynnego lub w pastylkach - przeznaczonego specjalnie do zmywarek do naczyń.



Po włożeniu detergentu do pojemnika zamknąć pokrywę najpierw przesuwając ją a potem przyciskając lekko aż do usłyszenia dźwięku zamknięcia.



Ładowanie detergentu

Pojemnik na środek myjący znajduje się po wewnętrznej stronie drzwiczek (Rys. A "2"). Jeśli pokrywka pojemnika jest zamknięta, wystarczy nacisnąć przycisk (A): po zakończeniu każdego programu zmywania pokrywka jest zawsze otwarta, gotowa do następnego wykorzystania.



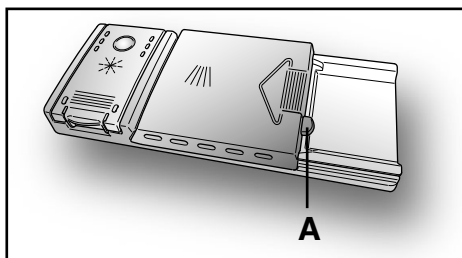
UWAGA!

W dolnym pojemniku nie należy umieszczać naczyń w pozycji, która może przeszkadzać w otwarciu pokrywki pojemnika na detergent i swobodnemu wydostawaniu się detergentu.

Ponieważ nie wszystkie środki myjące są jednakowe, należy również zapoznać się z instrukcją podaną na opakowaniu. Przypominamy, że niewystarczające ilości środka myjącego mogą niedostatecznie usunąć brud, podczas gdy nadmierna dawka środka myjącego nie tylko nie poprawia wyników zmywania, lecz ponadto jest zbędnym marnotrawstwem.

WAŻNE

Odpowiednie dawkowanie środka do zmywania stanowi wkład w ochronę Środowiska.



Dawki środka myjącego są różne w zależności od stopnia zabrudzenia i rodzaju naczyń. Zaleca się umieścić w pojemniku (B) od 20 do 30 g środka myjącego.

TYPY DETERGENTÓW

Detergenty w pastylkach

Detergenty w pastylkach, pochodzące od różnych producentów rozpuszczają się z różną prędkością, zatem użyte w programach szybkiego zmywania mogą nie być skuteczne, gdyż mogą się nie całkowicie rozpuścić.

Jeżeli używa się detergentów w pastylkach, zalecane jest używanie długich programów zmywania, aby taki detergent mógł zadziałać prawidłowo.

WAŻNE

W celu uzyskania dobrych efektów zmywania należy umieszczać pastylki detergentowe w pojemniku na detergent do zmywania a NIE bezpośrednio w komorze zmywania.

Detergenty- koncentraty

Detergenty- koncentraty o zredukowanej alkaliczności i z naturalnymi enzymami stosowane do programu zmywania w temp. 50°C pozwalają zredukować szkodliwość tych środków dla środowiska naturalnego, a także chronią naczynia i samą zmywarkę.

Programy zmywania w temp. 50°C zostały wymyślone po to, aby wykorzystać właściwości enzymów do rozpuszczania brudu i aby uzyskać przy temperaturze 50°C takie same rezultaty zmywania, jak przy temperaturze 65°C.

Detergenty Łączone

Detergenty , które zawierają środek nabłyszczający należy wkładać do pojemnika na detergenty do zmywania. Pojemnik na nabłyszczacz musi być opróżniony (jeżeli tak nie jest należy przed zastosowaniem detergentu łączonego wyregulować do minimum dozownik nabłyszczacza).

Detergenty łączone “Wszystko w jednym”

Przy stosowaniu detergentów łączonych “Wszystko w jednym” (3 w 1, 4 w 1, 5 w 1, itd.)

dla których stosowanie soli lub nabłyszczacza może być zbędne, należy rygorystycznie przestrzegać następujących zaleceń:

- przeczytać uważnie i stosować się dokładnie do instrukcji i zaleceń podanych na opakowaniu detergentu, którego mamy użyć;
- skuteczność detergentów, które nie wymagają użycia soli, zależy od stopnia twardości wody u użytkownika. Należy sprawdzić czy stopień twardości wody mieści się w przedziale wskazanym w instrukcji stosowania detergentu.

Jeżeli użycie tego typu detergentu nie da zadowalających rezultatów zmywania należy zwrócić się do producenta detergentu.

Nieprawidłowe stosowanie tych detergentów może prowadzić do:

- tworzenia się osadu wapnia na naczyniach i we wnętrzu zmywarki;
- zmniejszenia skuteczności zmywania i suszenia.

WAŻNE

W wypadku reklamacji związanych z niewłaściwym stosowaniem tych produktów nie będzie miała zastosowania bezpłatna gwarancja.

Przypominamy, że przy stosowaniu detergentów “Wszystko w jednym” niepotrzebny jest sygnalizator braku soli i nabłyszczacza (dostępny w niektórych modelach).

Jeżeli wystąpiłyby problemy ze zmywaniem i suszeniem naczyń należy zacząć ponownie używać tradycyjnych środków (sól, nabłyszczacz, detergent w proszku).

W takim wypadku należy:

- napełnić ponownie pojemniki na sól i nabłyszczacz;
- wykonać normalny cykl zmywania z pustą zmywarką.

Należy pamiętać że po powrocie do stosowania tradycyjnej soli do zmywarki, dopiero po kilku cyklach zmywania system odwapniania powróci do działania w sposób optymalny.

UMIESZCZANIE ŚRODKA NABŁYSZCZAJĄCEGO

Nabłyszczacz

Środek nabłyszczający, który dodawany jest automatycznie podczas ostatniego płukania przyspiesza suszenie naczyń i zapobiega tworzeniu się plam i matowych osadów.

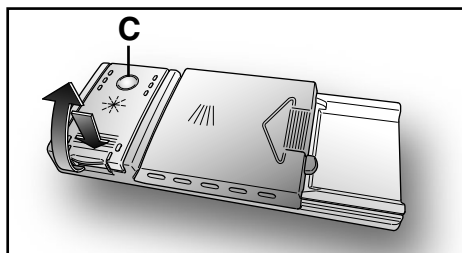
Ładowanie środka nabłyszczającego

Po lewej stronie pojemnika na detergent znajduje się zbiornik na środek nabłyszczający (**Rys. A"3"**).

Aby go otworzyć należy nacisnąć go, i jednocześnie obrócić ku górze uchwyt otwierania.

Należy używać tylko środków przeznaczonych do zmywarek automatycznych.

Można kontrolować poziom wybliszczacza przez "okienko" (C) na pojemniku.



PEŁNY

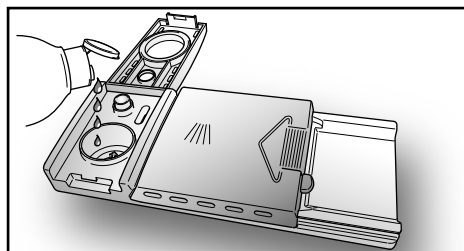


Odblask ciemny

PUSTY



Odblask jasny



Regulacja dozowania środka płukania w zakresie od 1 do 6

Regulator nabłyszczacza (D) znajduje się pod pokrywą i można obracać go za pomocą monety.

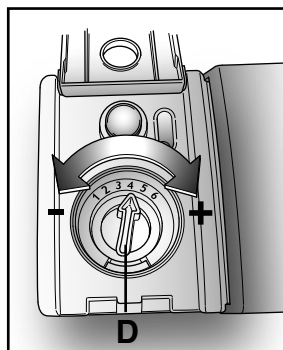
Zalecaną pozycją to 4.

Obecność wapienia w wodzie objawia się przez obecność kamienia kotłowego lub przez słabszy stopień wysuszenia.

Z tego powodu ważna jest regulacja zużycia produktu płukania mająca na celu uzyskanie optymalnych parametrów.

W przypadku, gdy po zakończeniu zmywania na naczyńkach widoczne są smugi, należy zmniejszyć nastawę regulacji o jedną pozycję.

W przypadku gdy na naczyńkach widoczne są białe plamy lub aureole, należy o jedną pozycję zwiększyć nastawę regulacji.



CZYSZCZENIE FILTRÓW

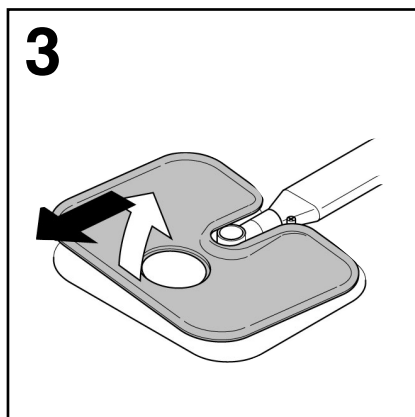
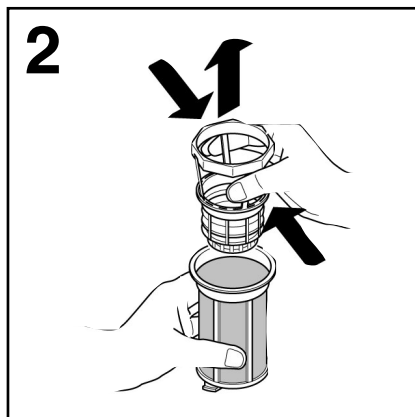
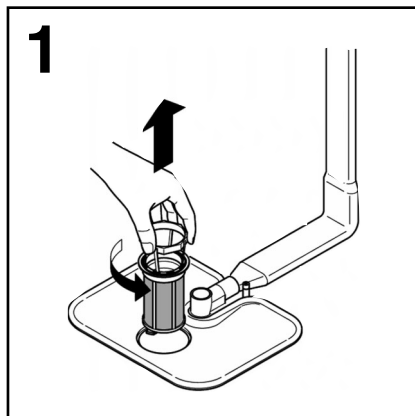
Na układ filtrujący (**Rys.A "4"**) składają się:

Mały pojemnik centralny zatrzymujący większe cząstki;

Płytkę filtrującą wodę do zmywania w sposób ciągły;

Mikrofiltr umieszczony pod płytką, przechwytyjący nawet najdrobniejsze cząstki brudu, zapewniając w ten sposób doskonałe wypłukanie.

- Aby uzyskiwać niezmiennie nienaganne wyniki zmywania przed każdym zmywaniem należy koniecznie kontrolować i czyścić filtry.
- Aby wyjąć zespół filtrujący wystarczy jedynie uchwycić za rączkę i obrócić ją w kierunku przeciwnym do kierunku ruchu wskazówek zegara (**Rys. 1**).
- Pojemnik centralny można wyjąć, co ułatwi operacje czyszczenia (**Rys. 2**).
- Należy wyjąć płytkę filtra (**Rys. 3**) i umyć wszystko w strumieniu bieżącej wody, postępując się ewentualnie szczoteczką.
- Dla modelu wyposażonego w **samooczyszczający się mikrofiltr** konserwacja ogranicza się do sprawdzenia zespołu filtrującego, które można wykonywać co 15 dni.
Zaleca się mimo wszystko po każdym zmywaniu sprawdzać, czy pojemnik centralny i płytkę nie są zatkane.



UWAGA!

Po oczyszczeniu filtrów należy sprawdzić, czy są one poprawnie połączone ze sobą i czy płytkę jest idealnie umieszczona na dnie zmywarki. Należy dokładnie wkręcić filtr w płytkę, obracając nim w kierunku zgodnym z kierunkiem ruchu wskazówek zegara ponieważ niedokładne połączenie zespołu filtrującego może ujemnie wpłynąć na pracę zmywarki.

WAŻNE

Nie wolno używać zmywarki bez filtrów.

RADY PRAKTYCZNE

Jak postępować, by uzyskać możliwie najlepsze rezultaty zmywania

- Przed ułożeniem naczyń w maszynie należy wyjąć resztki jedzenia (kości, ości, resztki mięsa i warzyw, skórki z owoców, wykałaczkę, niedopałki papierosów, itd...). by nie dopuścić do zatkania filtrów, przewodu odpływowego i dysz ramienia spryskującego, co powoduje zmniejszenie sprawności zmywania.
- Nie jest konieczne płukanie naczyń przed umieszczeniem ich w zmywarce.
- Jeśli gamki i patelnie są szczególnie zabrudzone resztkami przypalonych potraw, radzimy je zamoczyć przed zmywaniem.
- Układać naczynia otworami ku dołowi.
- W miarę możliwości nie dopuszczać do wzajemnego dotykania się różnych sztuk naczyń; poprawne ich rozmieszczenie zapewni najlepsze wyniki zmywania.
- Po ułożeniu naczyń, sprawdzić, czy ramię spryskujące obraca się bez przeszkód.
- Gamki i inne urządzenia kuchenne na których pozostają przypalone lub przylegające mocno resztki jedzenia należy zamoczyć w wodzie z dodatkiem środka myjącego do zmywarek.
- Aby najlepiej umyć zastawę srebrną należy:
 - a) opłukać ją natychmiast po posiłku, szczególnie jeśli używano jej z majonezem, jajkami, rybą, itd...;
 - b) nie rozpryskiwać na niej środków myjących;
 - c) nie pozostawiać jej w styczności z innymi metalami.

Jak oszczędzać

- Jeśli wykonujemy zmywanie pełnego załadunku należy umieścić naczynia zaraz po skończonym posiłku wkładając je etapami i ewentualnie włączając program ZIMNE PŁUKANIE aby zmiękczyć zabrudzenia i usunąć większe resztki między jednym a drugim załadunkiem w oczekiwaniu na pełny cykl zmywania.
- W przypadku niezbyt silnego zabrudzenia naczyń lub małego stopnia wypełnienia koszyków należy wybrać program OSZCZĘDNY, postępując zgodnie ze wskazówkami zawartymi w liście programów.

Czego nie wolno zmywać

- Należy pamiętać, że nie wszystkie naczynia przystosowane są do zmywania w zmywarce, odradzamy wstawianie części wykonanych z materiałów termoplastycznych, pokrywek z rączką drewnianą lub z tworzywa, gamków z drewnianymi rączkami, naczyń aluminiowych, z kryształu lub ze szkła ołowiowego, o ile nie jest to oddzielnie wskazane.
- Niektóre motywy dekoracyjne mają tendencję do blaknięcia, dlatego zalecamy zmyć kilkakrotnie jedną sztukę w zmywarce i dopiero po odparzeniu się, że nie następuje odbarwienie zmywać cały komplet.
- Ponadto zalecamy aby nie zmywać zastawy srebrnej razem z zastawą ze stali oksydowanej aby nie nastąpiła pomiędzy nimi reakcja chemiczna.

WAŻNE

Gdy kupujemy nowe naczynia należy zawsze upewnić się, czy można je zmywać w zmywarkach.

Zalecenia na zakończenie programu

- Aby uniknąć ewentualnych śladów kropli spadających z koszyka górnego, należy tuż po zmywaniu wyjmować w pierwszej kolejności koszyk dolny.
- Jeśli pozostawimy na jakiś czas naczynia w zmywarce należy lekko uchylić drzwiczki aby ułatwić krążenie powietrza i poprawić warunki wysychania.

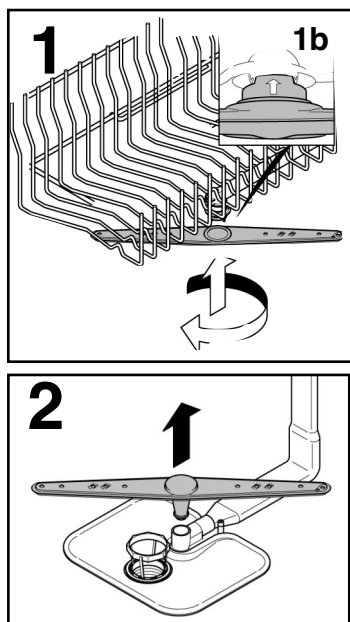
CZYSZCZENIE NA ZEWNĄTRZ I KONSERWACJA ZMYWARKI

- Do mycia zewnętrznej strony zmywarki należy używać tylko szmatki zmoczonej ciepłą wodą, bez środków odtłuszczających i szorstkich.
- Zmywarka nie wymaga żadnej specjalnej konserwacji, gdyż zbiornik myjący jest samooczyszczający się.
- Należy okresowo, za pomocą wilgotnej gąbki, czyścić uszczelkę gumową w drzwiczkach aby wyeliminować ewentualne ślady odpadków lub środka do płukania.
- Zalecane jest czyszczenie zmywarki, w celu usunięcia osadu z kamienia i brudu. Zalecamy przeprowadzanie w regularnych odstępach czasu cyklu mycia z dodatkiem specjalnego środka do czyszczenia zmywarek. Podczas operacji czyszczenia, zmywarka musi być pusta.
- Jeśli mimo normalnego czyszczenia płytki i filtra zauważamy, że naczynia lub garnki nie są wystarczająco dobrze zmyte lub wypłukane, należy sprawdzić czy otwory w obrotowych ramionach spryskujących (**Rys. A "5"**) nie są zatkane.

Jeśli wymagają one czyszczenia należy dokonać tego w sposób następujący:

1. Aby zdjąć ramię górne należy obrócić ramieniem myjącym aż wpust ustawi się w pozycji ukazanej przez strzałkę (**Rys. 1b**). Należy popchnąć je ku górze i utrzymując nacisk odkręcić obracając nim w kierunku zgodnym z kierunkiem ruchu wskazówek zegara (**Rys. 1**) (aby je założyć należy powtórzyć te operacje lecz obrócić w kierunku przeciwnym), podczas gdy ramię dolne można zdjąć pociągając je po prostu ku górze (**Rys. 2**);
 2. Umyć ramiona obrotowe pod strumieniem wody usuwając odpadki zatykające dysze;
 3. Na zakończenie operacji umieścić ramiona obrotowe ponownie w tej samej pozycji, pamiętając aby w przypadku ramienia górnego wpust znalazł się we właściwej pozycji, dokręcając go do oporu.
- Wanna zmywarki jak też wewnętrzna strona drzwiczek wykonane są ze stali nierdzewnej. Jeśli mimo to zauważymy plamy tlenków, to pochodzą one jedynie z nadmiernego występowania w wodzie soli żelaza.

- W celu usunięcia plam, zaleca się zastosować środek ciemny o bardzo drobnej ziarnistości. Nie należy stosować substancji zawierających chlor ani druciaków.



PO UŻYCIU

Po każdym zmywaniu należy zamknąć kurek doprowadzający wodę aby odciąć zmywarkę od instalacji wodnej i przycisnąć przycisk Start/Stop, co zapewni odcięcie jej od zasilania elektrycznego.

Jeśli zmywarka ma pozostawać przez dłuższy czas bezczynna, konieczne jest wykonanie następujących czynności:

1. Wykonać program zmywania bez ładowania naczyń, lecz ze środkiem myjącym, co pozwoli odtłuścić maszynę.
2. Wyjąć wtyczkę z gniazdka sieciowego.
3. Zamknąć kurek wejściowy wody.
4. Wypełnić odpowiedni pojemnik środkiem do płukania.
5. Pozostawić drzwiczki uchylone.
6. Pozostawić czyste wnętrze zmywarki.
7. Jeśli maszyna pozostawiona jest w pomieszczeniu, w którym temperatura jest niższa niż 0°C, woda pozostała w przewodach może zamarznąć. Dlatego też należy doprowadzić temperaturę otoczenia do wartości wyższej od 0°C i poczekać około 24 godzin na ponowne uruchomienie maszyny.

USUWANIE DROBNYCH USTEREK

Jeśli zmywarka nie działa, z pomocą wezwanego technika serwisowego wykonać następujące czynności sprawdzające:

NIEPRAWIDŁOWOŚCI	PRZYCZYNY	ŚRODKI ZARADCZE
1 - Maszyna nie działa dla żadnego programu	Źle wetknięta wtyczka sieciowa	Wetknąć wtyczkę
	Nie wciśnięty przycisk O/I (Start/Stop)	Wcisnąć przycisk Start/Stop
	Drzwiczki otwarte	Zamknąć drzwiczki
	Brak zasilania w energię	Sprawdzić
2 - Maszyna nie pobiera wody	Patrz przyczyny Nr 1	Skontrolować
	Zamknięty kurek z wodą	Otworzyć kurek
	Źle ustawiony programator	Ustawić poprawnie programator
	Zagięty przewód zasilający	Wyprostować przewód.
	Zatkany filtr przewodu zasilania w wodę	Oczyszczyć filtr umieszczony na zakończeniu przewodu zasilania w wodę
3 - Maszyna nie odprowadza wody	Zatkany filtr	Oczyszczyć filtr
	Zagięty przewód odpływowy wody	Wyprostować przewód.
	Nieprawidłowe przedłużenie przewodu odpływowego wody	Podczas przedłużania przewodu odpływowego postępować zgodnie z instrukcją
	Przewód odpływowy skierowany do rury w ścianie nie ma odpowietrzenia	Wezwać wykwalifikowanego technika
4 - Maszyna odprowadza wodę w sposób ciągły	Przewód w położeniu zbyt niskim	Unieść do 40 cm końcówkę przewodu odpływowego.
5 - Nie obraca się ramię obrotowe	Zbyt dużo środka myjącego	Zmniejszyć ilość środka myjącego. Zastosować specjalny środek myjący.
	Jakiś przedmiot przeszkadza w obrocie ramienia	Skontrolować
	Płytką filtrującą i filtr zatkane przez nieczystości	Oczyszczyć płytkę i filtr
6 - W zmywarkach elektronicznych bez wyświetlacza: jedna lub dwie kontrolki migają szybko.	Zamknięty kurek dopływu wody	Wyłączyć maszynę. Otworzyć kurek. Ponownie włączyć cykl prania

NIEPRAWIDŁOWOŚCI	PRZYCZYNY	ŚRODKI ZARADCZE
7 - Naczynia są zmyte tylko częściowo	Patrz przyczyny Nr 5	Skontrolować
	Dno gamków nie jest dokładnie umyte	Zbyt uporczywie przyczepione resztki jedzenia, które należy zdjąć przed zmywaniem w zmywarce
	Brzeg gamków nie jest dokładnie umyty	Lepiej ułożyć gamki
	Dysze ramion spryskujących częściowo zatkałe	Zdemontować ramiona spryskujące odkręcając mocującą nakrętkę mocującą zgodnie z kierunkiem ruchu wskazówek zegara i umyć je pod kranem.
	Naczynia nie są dobrze rozłożone	Nie układać naczyń zbyt ciasno
	Końcówka przewodu odpływowego zanurzona jest w wodzie	Końcówka przewodu odpływowego nie powinna dotykać powierzchni wody odprowadzanej.
	Środek myjący nie jest prawidłowo dawkowany, jest stary lub zbrzydony.	Zwiększyć dawkę zależnie od stopnia zabrudzenia lub wymienić środek myjący.
	Korek pojemnika z solą nie jest dokładnie zakręcony.	Dokręcić do oporu.
	Wybrany program zmywania jest zbyt słaby.	Wybrać program bardziej skuteczny.
	Naczynia w koszyku dolnym nie są umyte.	Wyłączyć przycisk połowicznego załadunku.
8 - Zmywarka nie pobiera detergentu lub pobiera go za mało	Sztuczce, talerze, gamki przeszkadzają w prawidłowym otwarciu pojemnika na detergent.	Załadować naczynia w zmywarce prawidłowo, uważając by nie przeszkadzały w otwieraniu się pojemnika na detergent.
9 - Obecność białych plam na naczyniach	Woda zasilająca jest szczególnie twarda.	Sprawdzić poziom soli i środka do płukania oraz wyregulować dawkowanie, jeśli nieprawidłowość utrzymuje się, poprosić Dział Serwisowy o interwencję.
10 - Hałas podczas zmywania	Naczynia uderzają o siebie.	Lepiej je rozmieścić w koszykach.
	Obrotowe ramiona myjące uderzają o naczynia.	Lepiej ułożyć naczynia.
11 - Naczynia nie są dokładnie wysuszone	Brak obiegu powietrza	Pozostawić drzwiczki maszyny uchylone po zakończeniu programu zmywania co poprawi warunki naturalnego wysychania.
	Brakuje środka nabliyszczającego.	Uzupełnić środek nabliyszczający.

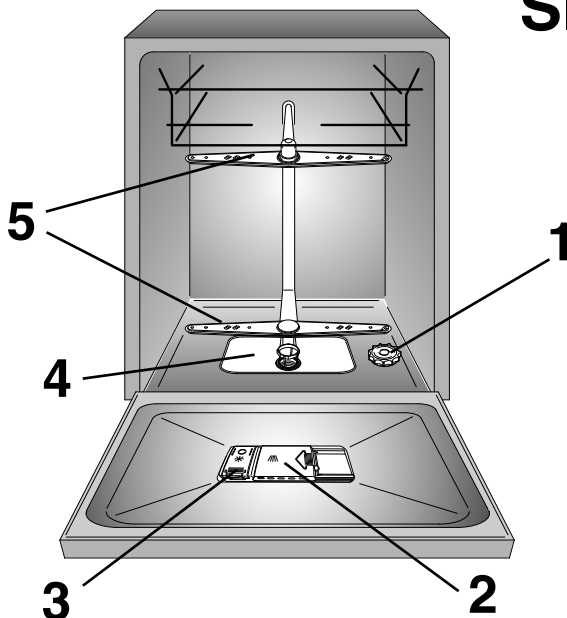
Uwaga: Gdy jedna z cytowanych powyżej nieprawidłowości jest powodem złego zmywania lub niewystarczającego płukania, niezbędne jest ręczne zebranie brudów z naczyń gdyż operacja końcowa spowoduje wyschnięcie zabrudzeń, których kolejne zmywanie w zmywarce nie byłoby w stanie oczyścić. Jeśli złe działanie zmywarki utrzymuje się, należy zwrócić się do Działu Serwisowego podając nazwę modelu zmywarki, umieszczoną na tabliczce znamionowej znajdującej się po wewnętrznej stronie drzwiczek, w części górnej, lub na egzemplarzu gwarancji. Informacje te umożliwią dokonanie szybszego i skuteczniejszego serwisu.

Producent zrzeka się wszelkiej odpowiedzialności za błędy w druku niniejszej instrukcji. Ponadto zastrzega sobie prawo wprowadzania zmian które uzna za użyteczne bez pogorszenia podstawowych charakterystyk.

KAZALO

Splošni varnostni ukrepi	stran 98
Namestitev	stran 100
Priključitev pomivalnega stroja na vodovodno omrežje	stran 101
Polnjenje posodice za sol	stran 103
Nastavljanje višine zgornje košare	stran 104
Razporeditev posode v stroju	stran 105
Podatki za testne laboratorije	stran 107
Dodajanje detergenta v pomivalni stroj	stran 108
Vrste detergentov	stran 109
Dodajanje tekočine za lesk v pomivalni stroj	stran 110
Čiščenje filtrov	stran 111
Praktični nasveti	stran 112
Redno čiščenje in vzdrževanje	stran 113
Odpravljanje manjših motenj v delovanju	stran 114

Slika A



Prosimo, da pozorno preberete to knjižico z navodili, saj vsebuje pomembne informacije v zvezi s priključitvijo, uporabo in vzdrževanjem pomivalnega stroja, ki jih morate upoštevati za varno delovanje stroja. V tej knjižici pa boste našli tudi nekaj koristnih nasvetov, s pomočjo katerih boste v celoti izrabili možnosti, ki vam jih stroj ponuja.

Knjižico shranite, tako da vam bo pri roki tudi v bodoče.

SPLOŠNI VARNOSTNI UKREPI

- Aparat je namenjen uporabi v gospodinjstvih in podobnih okoljih:

- čajnih kuhinjah v trgovinah, pisarnah in drugih delovnih okoljih;
- na kmetijah;
- v kuhinjah za goste v hotelih, motelih in drugih bivalnih okoljih;
- v penzionih ipd..

Tudi v takih primerih, ki se razlikujejo od običajnega gospodinjstva, komercialna uporaba s strani strokovnjakov ali izučeni uporabnikov ni dovoljena.

Nenamenska uporaba aparata lahko skrajša življenjsko dobo aparata in izniči veljavnost garancije.

Za morebitne poškodbe na aparatu ali drugačno škodo, ki bi bila posledica nenamenske uporabe, ki bi se razlikovala od običajne uporabe v gospodinjstvih (tudi če bi potekala v gospodinjstvu), proizvajalec kljub sprejemanju polne odgovornosti, ki jo določa zakon, v takih primerih zavrača odgovornost.

- Aparat lahko uporabljajo otroci, starejši od 8 let, in osebe z zmanjšanimi fizičnimi, zaznavnimi ali umskimi sposobnostmi ali s pomanjkljivimi izkušnjami in predznanjem, vendar le pod nadzorom in če so jim bila razložena navodila za vamo

uporabo aparata in če se zavedajo s tem povezanih tveganj. Otroci se ne smejo igrati z aparatom, prav tako otroci ne smejo čistiti in vzdrževati aparata brez nadzora.

- Otrokom ne smete dovoliti, da se igrajo z aparati.
- Otroci, mlajši od 3 let, se stroju ne smejo približevati, razen če so pod stalnim nadzorom.
- Če je potrebno zamenjati priključni električni kabel, mora to delo opraviti strokovnjak pooblaščenega servisa.
- Stroj priključite na vodovodno omrežje s pomočjo novih cevi. Uporaba starih cevi ni dovoljena.
- Tlak vode mora biti med 0,08 MPa in 0,8 MPa.
- Če je aparat postavljen na preprogo ali tekstilno talno oblogo pazite, da je omogočen pretoka zraka skozi odprtine za zračenje na dnu aparata.
- Tudi po instalaciji mora biti vtikač dostopen.
- V poglavju "TEHNIČNI PODATKI" je prikazano, kako lahko v stroj zložite največjo količino posode.



OPOZORILO!

Nože in druge ostre in koničaste predmete zložite v košarico s konico obrnjeno navzdol, ali pa jih položite na košaro.

- Vrata stroja zapirajte; odprta vrata stroja bi lahko povzročila nezgodo, saj bi se lahko spotaknili.
- Tehnični podatki o izdelku so dostopni na proizvajalčevi spletni strani.

Navodila za vamo uporabo

- Prepričajte se, da je električno omrežje ozemljeno. V nasprotnem primeru se posvetujte s strokovnjakom.

Proizvajalec ne prevzema odgovornosti za škodo ali poškodbe zaradi priključitve brez ozemljitve.

- Po postavitvi aparata se prepričajte, da le-ta ne stoji na kablu, oz. da kabel ni poškodovan.
- Odsvetujemo uporabo adapterjev, razdelilcev ali podaljškov.

- Ko želite potegniti vtičač iz vtičnice, nikoli ne vlecite za priključni kabel, ampak vedno primite za vtičač in ga potegnite iz vtičnice.
- Pomivalni stroj ne sme biti izpostavljen atmosferskim vplivom (dež, sonce itd.).
- Na aparat se ne naslanjajte in ne sedajte ali stopajte na odprta vrata, ker se stroj lahko prevrne.
- Pomivalni stroj je namenjen pomivanju posode, ki je v rabi v gospodinjstvih.
V pomivalnem stroju ne smete pomivati predmetov, na katerih so še sledi bencina, laka, jekla ali železa, oz. takšne posode, ki je bila v stiku s kemikalijami, kisljinami ali alkalnimi snovmi.
- Če je vaša stavba opremljena s sistemom za mehčanje vode, ni potrebno dodati sol v posodo naprave za mehčanje vode v pomivalnem stroju.
- Če se pomivalni stroj pokvari ali opazite nepravilnost v delovanju, ga izklopite, zaprite pipo za vodo in ga ne poskušajte sami popraviti. Popravila prepustite ustrezno usposobljenim strokovnjakom pooblaščenih servisov. Zahtevajte uporabo originalnih rezervnih delov. Neupoštevanje tega nasveta bi lahko povzročilo še hujšo okvaro stroja, nestrokovna popravila pa pomenijo veliko tveganje za uporabnika.

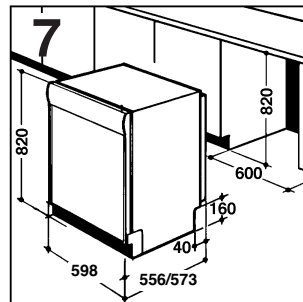
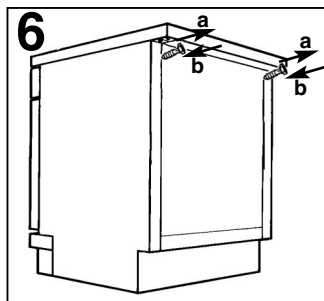
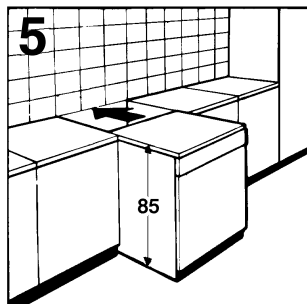
- Če morate stroj premakniti, potem ko ste že odstranili embalažo, pri premikanju ne držite stroja za spodnji del vrat. Nekoliko odprite vrata in primite stroj pod vrhom.
- Pri vgradnji vgradnih aparatov v kuhinjski niz upoštevajte ustrezno poglavje v teh navodilih ali navodila, ki so priložena tej knjižici.

Z oznako **CE** na tem proizvodu izjavljamo, na lastno odgovornost, da je proizvod skladen z vsemi evropskimi zahtevami o varnosti, zdravju in varstvu okolja, ki se v zakonodaji nanašajo na ta izdelek.

NAVODILA ZA VGRADNJO V KUHINJSKI NIZ

Vgradnja med dve kuhinjski omarici

- Pomivalni stroj je izdelan v standardni višini 85 cm in je namenjen postavitvi v kuhinjski niz med dve kuhinjski omarici enake višine. Natančno višino in uravnavanje aparata omogočajo nastavljive noge.
- Vrhnja plošča pomivalnega stroja je odporna delovna površina iz umetne mase. Obstojna je na vročini, odporna za rezanje in preprosta za čiščenje (slika 5).



Vgradnja pod kuhinjski pult

- Večina sodobnih kuhinj je opremljena s kuhinjskim pultom, pod katerim stojijo kuhinjske omarice in gospodinjski aparati. V tem primeru snemite delovno ploščo s pomivalnega stroja - odvijte vijake zadaj pod delovno ploščo (slika 6a).

POMEMBNO

Po snemanju delovne plošče MORATE priviti vijake nazaj pod rob na hrbtni strani stroja (sl. 6b).

- Višina stroja se s tem zniža na 82 cm, kakor določa standard ISO, in ga lahko potisnete pod kuhinjski pult, saj se točno prilaga (slika 7).

PRIKLJUČITEV POMIVALNEGA STROJA NA VODOVODNO OMREŽJE

POMEMBNO

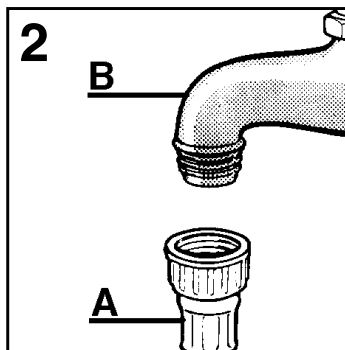
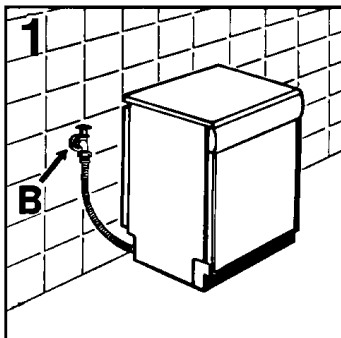
Stroj priključite na vodovodno omrežje s pomočjo novih cevi. Uporaba starih cevi ni dovoljena.

- Dotočno in odtočno cev za vodo lahko do aparata speljete z leve ali z desne strani.

POMEMBNO

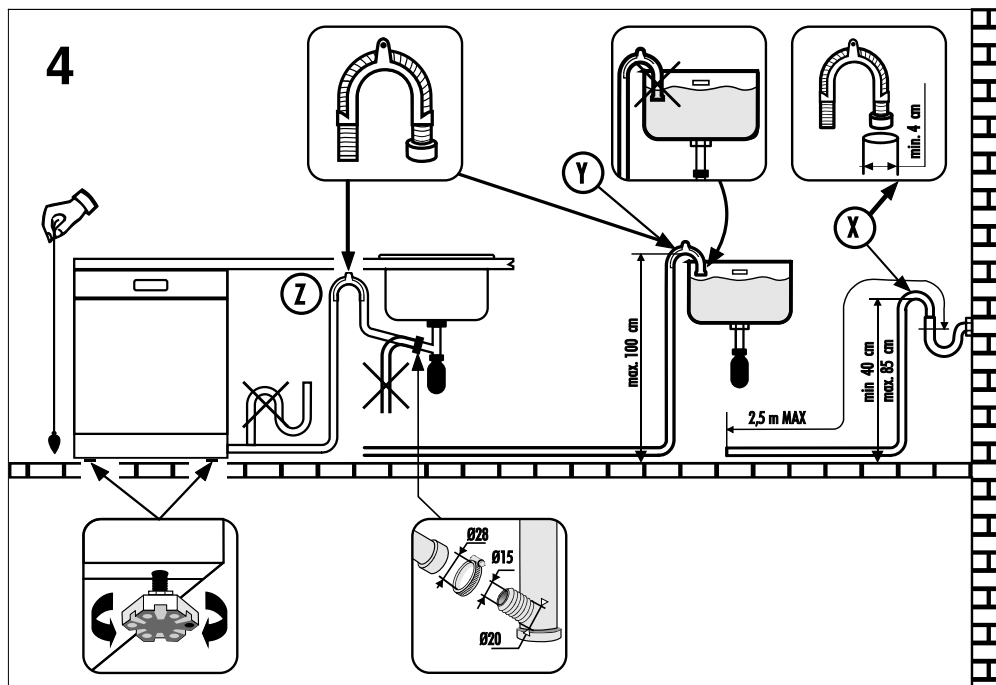
Pomivalni stroj lahko priključite na dotok hladne ali tople vode, vendar temperatura pritekajoče vode ne sme presegati 60°C.

- Tlak pritekajoče vode mora biti med 0,08 MPa in 0,8 MPa.
- Dotočno cev pomivalnega stroja privijte na pipo, tako da lahko zaprete dotok vode, kadar stroja ne uporabljate (sl. 1B).
- Dotočno cev dobro privijte na vodovodno pipo z navojnim priključkom velikosti 3/4" (sl. 2).
- Dotočno cev "A" privijte na pipo "B" s pomočjo priključka 3/4"; pazite, da je spoj tesen.
- Če je potrebno, lahko dotočno cev podaljšate na dolžino do 2,5 m. Daljše cevi so na voljo pri pooblaščenih servisih.
- V primeru, da je vodovodna pipa, na katero želite priključiti aparat, nova, ali pa je dlje časa niste uporabljali, najprej iztočite toliko vode, da bo ta povsem bistra in brez primesi nečistoče. Šele nato na pipo privijte dotočno cev aparata. S tem boste preprečili, da bi delci rje ali peska, ki jih voda lahko vsebuje, zamašili filter.



Priklop odtočne cevi

- Konec odtočne cevi namestite na stalni odtok vode. Pri tem pazite, da cev ni upognjena ali zvita, tako da lahko voda neovirano odteče (**slika 4**).
- Notranji premer odtočne cevi naj bo vsaj 4 cm in odmaknjen od tal vsaj 40 cm.
- Priporočamo uporabo sifona (**slika 4 X**).
- Odtočno cev je možno podaljšati do dolžine 2,5 m, če je položena na višini pod 85 cm od tal. Daljše cevi so na voljo pri pooblaščenih servisih.
- Zakrivljeni konec odtočne cevi lahko obesite na rob pomivalnega korita, vendar morate paziti, da konec cevi ne bo potopljen v vodo v koritu, saj bi v nasprotnem primeru voda med delovanjem stroja tekla nazaj v stroj (**slika 4 Y**).
- V primeru, da je pomivalni stroj vgrajen pod delovno ploščo, namestite zakrivljeni konec odtočne cevi na najvišje mesto neposredno pod delovno ploščo (**slika 4 Z**).
- Prepričajte se, da dotočna in odtočna cev za vodo nista upognjeni.



POLNENJE POSODICE ZA SOL

- Pojav belkastih madežev na posodi je običajno znak, da je zmanjkalo soli in da jo morate dodati v posodo za sol.
- Na dnu stroja je posoda za sol za regeneracijo mehčalnika za vodo.
- Vedno uporabljajte samo namensko sol za pomivalne stroje. Druge soli namreč vsebujejo določeno količino netopnih delcev, ki bi sčasoma vplivali na napravo za mehčanje vode in poslabšali njeno učinkovitost.
- Sol dodate tako, da odvijete pokrovček na posodi za sol in posodo napolnite s soljo.
- Med dodajanjem soli v posodico se iz nje v korito stroja vedno prelije nekaj vode, kar je povsem normalno; sol vsipajte v posodo, dokler ni polna. Nato očistite zmca soli iz navoja in ponovno privijte pokrovček.

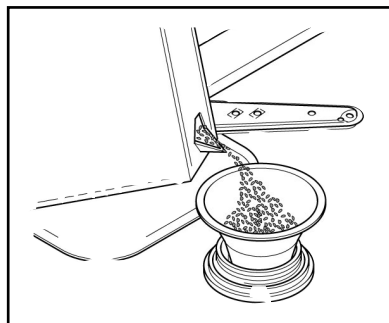
POMEMBNO

Po dodajanju soli v stroj **MORATE** zagnati kompletan program pranja, ali program za **PREDPOMIVANJE/HLADNO IZPIRANJE**.

- V posodi za sol je prostora za približno 1,5 do 1,8 kg soli. Zalogo soli morate občasno obnavljati; pogostnost je odvisna od nastavitve naprave za mehčanje vode.

POMEMBNO

(Samo pri prvem polnjenju s soljo)
Ko pomivalni stroj prvič polnite s soljo, morate na koncu v posodo za sol doliti toliko vode, da se bo ta prelija iz posode.



NASTAVITEV VIŠINE ZGORNJE KOŠARE

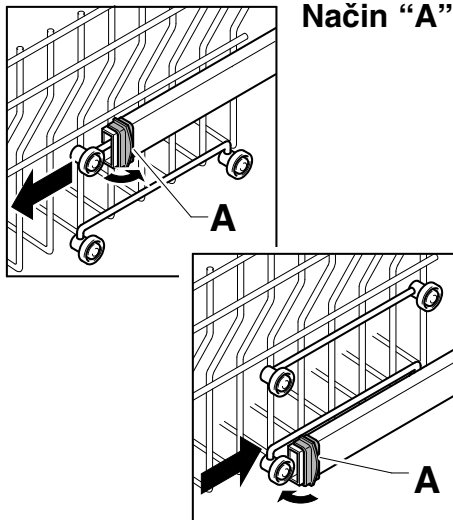
(Nekateri modeli)

Zgomjo košaro je možno nastavljati po višini. Če želite v spodnji košari pomivati krožnike s premerom med 29 in 32,5 cm, je treba je zgornjo košaro prestaviti v višji položaj. To storite na enega od spodaj opisanih načinov (odvisno od modela):

Način "A":

1. Obmite zapori "A" navzven.
2. Izvlecite košaro za posodo in jo namestite v višji položaj.
3. Vmite zapori na svoje mesto.

V tem položaju lahko zgornja košara sprejme le posodo višine do 20 cm, prečničnih nosilcev za skodelice ob straneh pa ne morete uporabljati.



Način "B":

1. Izvlecite zgornjo košaro.
2. Primite košaro na obeh straneh in jo dvignite navzgor (**sl. 1**).

V tem položaju lahko zgornja košara sprejme le posodo višine do 20 cm, prečničnih nosilcev za skodelice ob straneh pa ne morete uporabljati.

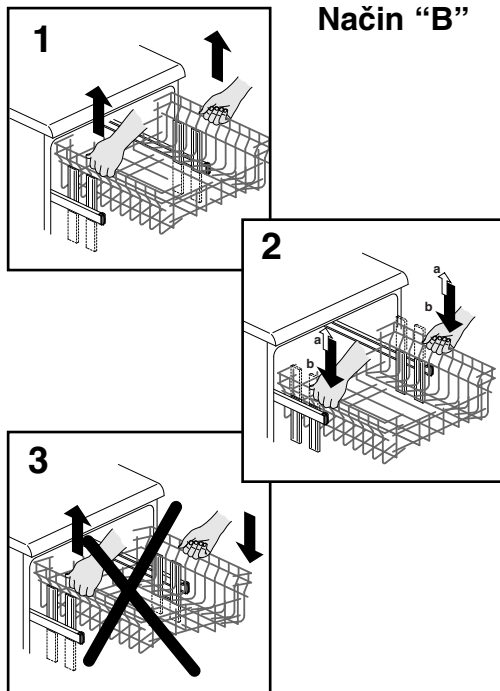
PONOVNO SPUŠČANJE KOŠARE:

1. Trdno primite košaro na obeh straneh in jo nekoliko dvignite (**sl. 2a**).
2. Nato jo počasi spustite v pravi položaj (**sl. 2b**).

OPOMBA: NIKOLI NE DVIGAJTE KOŠARE SAMO NA ENI STRANI (sl. 3)!

Pozor!

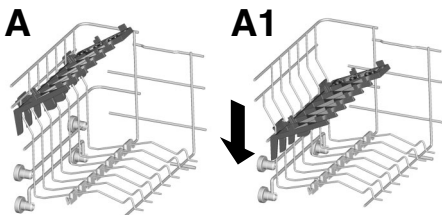
Priporočamo, da postavite košaro v ustrezen položaj pred zlaganjem posode v stroj.



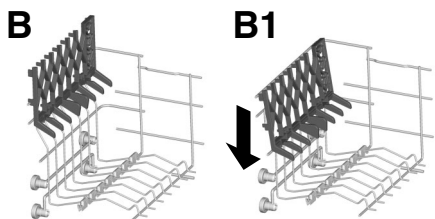
RAZVRŠČANJE POSODE SPLOŠNO

Razvrščanje posode v zgornjo košaro

- Zgomja košara je opremljena s preničnimi nosilci, ki so zapeti ob straneh košare in ju lahko dvignete ali spustite.
- Nosilec v spodnjem položaju (**A-A1**) je namenjen odlaganju skodelic za čaj in kavo, nožev in zajemalk. Nanj lahko tudi vamo obesite kozarce s peclji.



- Nosilec v zgornjem položaju (**B-B1**) pa omogoča, da v košaro zložite krožnike. Krožnike zložite pokonci, z dnom proti hrbtni strani pomivalnega stroja, razmaknjeni pa naj bodo toliko, dab o omogočen neoviran pretok vode med njimi.

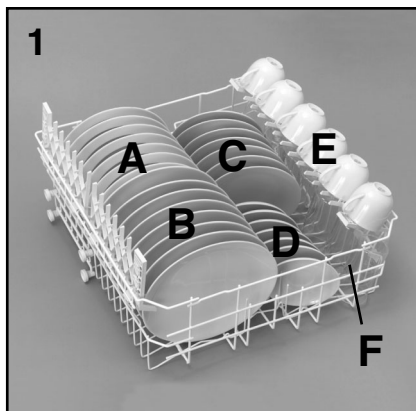


- Priporočamo, da večje krožnike (s premerom 26 cm in več) nekoliko nagnete nazaj, da boste košaro lažje potisnili v stroj.
- Sklede za solato in plastične sklede zložite na zgornjo košaro. Pazite, da so pravilno in trdno zložene, da se ne bi premikale zaradi moči vodnih curkov.
- Zgomja košara je zasnovana tako, da je kar najbolj prilagodljiva in da lahko vanjo zložite kar 24 krožnikov v dveh vrstah in do 30 kozarcev v petih vrstah. Seveda pa lahko vanjo zložite tudi različne kose posode.

Pravilen način zlaganja običajne posode v stroj je prikazan na **sl. 1**, **2** in **3**.

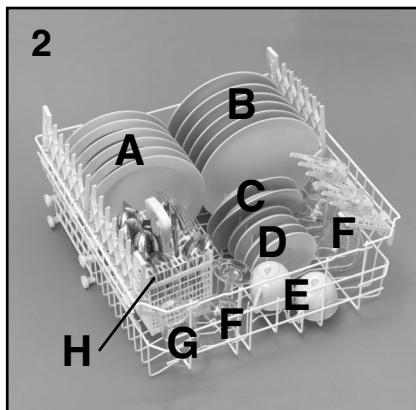
Zgornja košara (sl. 1)

- A** = globoki krožniki
- B** = plitvi krožniki
- C** = desertni krožniki
- D** = krožnički
- E** = skodelice
- F** = kozarci



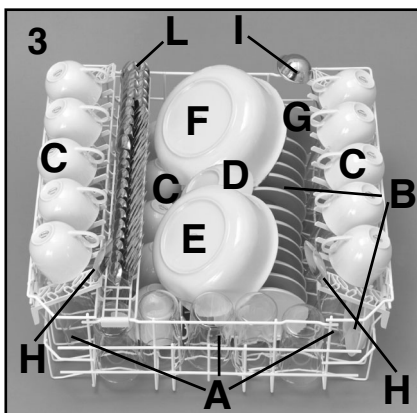
Zgornja košara (sl. 2)

- A** = globoki krožniki
- B** = plitvi krožniki
- C** = desertni krožniki
- D** = krožnički
- E** = skodelice
- F** = kozarci s peclji
- G** = kozarci
- H** = košarica za pribor



Zgornja košara (sl. 3)

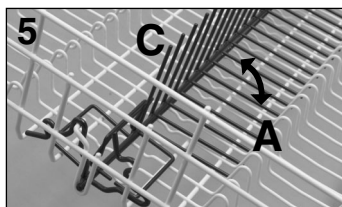
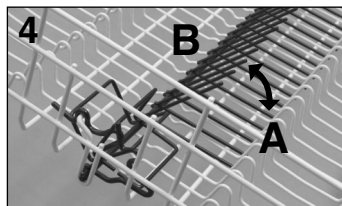
- A = kozarci
- B = krožnički
- C = skodelice
- D = skledica
- E = srednje velika skleda
- F = velika skleda
- G = desertni krožnik
- H = servima žlica
- I = zajemalka
- L = jedilni pribor



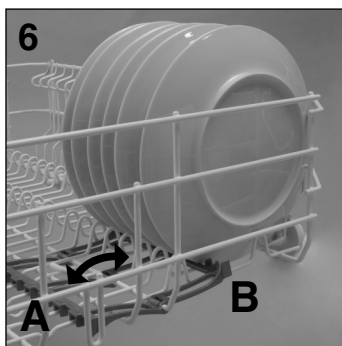
Razvrščanje posode v spodnjo košaro

- Kozice, pekače, jušnike, skleda za solato, pokrovke, servime posode, plitve in globoke krožnike, zajemalke... zložite v spodnjo košaro.
 - Jedilni pribor zložite v plastični nosilec košarice za jedilni pribor z ročaji navzdol.
 - Košarico za jedilni pribor postavite v spodnjo košaro (sl. 7 in 8), pri tem pa pazite, da ročaji jedilnega pribora ne ovirajo vrtenja pršilnih rok.
 - Spodnja košara je v sredini opremljena z nastavljivim nosilcem (sl. 4 in 5). Ta zagotavlja stabilnost posode in omogoča optimalno razporeditev tudi pri pomivanju posode neobičajne velikosti in/ali oblike.
- POLOŽAJ "A": za običajno posodo, predvsem krožnike brez kozic, solatnih skled ipd.

- POLOŽAJ "B": za posodo, ki je sicer običajne velikosti, a neobičajnih oblik (zelo globoke skleda, posodo oglate oblike, kose brez obodov ipd.).
- POLOŽAJ "C": za velike krožnike in/ali krožnike neobičajnih oblik (pravokotne, šesterkotne, ovalne, krožnike za pizzo ipd.).



- Manjše krožnike, kakršni se na primer uporabljajo za sladice, zložite v spodnjo košaro, kot je to prikazano na **sl. 6** – nosilec naj bo obmjen navzven ("B"). Če zložite v pomivalni stroj velike krožnike, mora biti nosilec v položaju ("A").



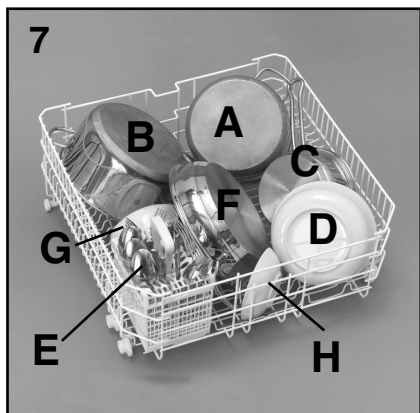
OPOZORILO!

Če v košaro zložite krožničke z nosilcem v nepravilnem položaju, bodo krožnički ovirali oziroma onemogočili vrtenje spodnjega razpršilca.

Pravilen način zlaganja običajne posode v stroj je prikazan na **slikah 7 in 8**.

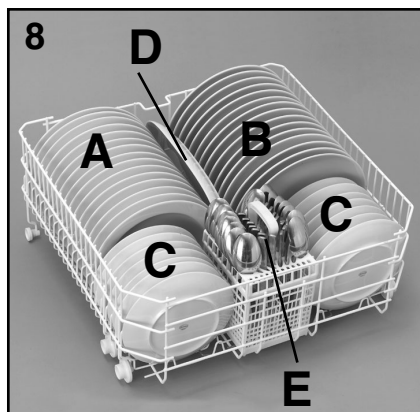
Spodnja košara (sl. 7)

- A = srednje velik lonec
- B = velik lonec
- C = ponev
- D = jušnik, servime posode
- E = jedilni pribor
- F = pekači
- G = srednje velika skleda
- H = skledica



Spodnja košara (sl. 8)

- A = globoki krožniki
- B = plitvi krožniki
- C = desertnih krožnikov
- D = servima posoda
- E = jedilni pribor



Posodo zložite v pomivalni stroj tako, da bo imela voda dostop do vseh površin, kar zagotavlja dober rezultat pomivanja.

POMEMBNO

Spodnja košara je opremljena z varovalom, ki zagotavlja varnost pri potegu košare iz stroja. To je zelo koristno, če je košara polna. Pri dodajanju soli, čiščenju filtrov ipd. pa morate košaro do konca potegniti iz stroja.

PODATKI ZA TESTNE LABORATORIJE

Podatki za primerjalno testiranje in merjenje glasnosti skladno s standardom EN so na voljo na naslednjem naslovu:

testinfo-dishwasher@candy.it

Ob zahtevanju podatkov prosimo navedite ime modela in številko pomivalnega stroja (gl. tablico s podatki).

DODAJANJE DETERGENTA V POMIVALNI STROJ

Detergent

POMEMBNO

Zelo pomembno je, da uporabljate samo namenske detergente za pomivalne stroje; ti so lahko v obliki praška, tekočine ali tablet.

Neustrezni detergenti, npr. tisti, namenjeni ročnemu pomivanju, niso primerni za rabo v pomivalnem stroju, saj ne vsebujejo ustreznih snovi in onemogočijo pravilno delovanje stroja.

Polnjenje predalčka za detergent

Predalček za detergent se nahaja na notranji strani vrat (sl. A"2"). Če je pokrovček zaprt, pritisnite na jeziček A in pokrovček se bo odprl.

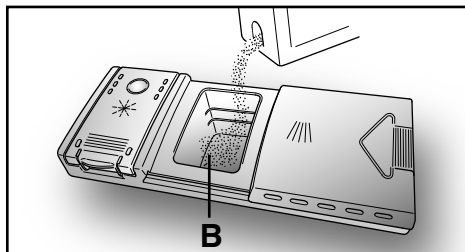
Pokrov predalčka za detergent ostane po končanem pomivanju odprt in je tako pripravljen na novo polnjenje.



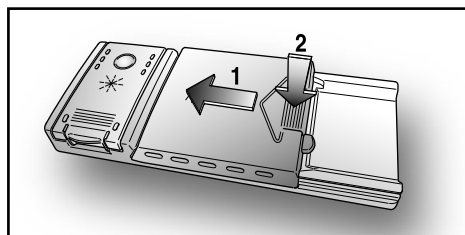
OPOZORILO!

Ko zlagate posodo v spodnjo košaro, bodite pozorni, da krožniki ali ostala posoda ne blokirajo predalčka za detergent.

Ustrezna količina detergenta je odvisna od vrste posode in od stopnje umazanosti posode. Količina detergenta, ki je potrebna za enkratno pomivanje, znaša 20 do 30 g. Odmerite jo v predelek predalčka, ki je namenjen detergentu za pomivanje (B).



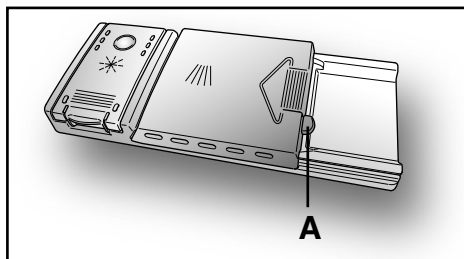
Ko odmerite potrebno količino detergenta, zaprite pokrovček - najprej ga potisnite v smeri puščice 1 in nato v smeri puščice 2, da se slišno zaskoči.



Ker se detergenti med sabo zelo razlikujejo, upoštevajte navodila proizvajalca detergenta. Naj vas samo opozorimo, da premalo detergenta pomeni slabo pomito posodo, medtem ko preveč detergenta ne pomeni, da je zato posoda bolje pomita, le po nepotrebnem porabite več detergenta.

POMEMBNO

Ne pretiravajte z uporabo detergenta, da ne bi po nepotrebnem onesnaževali okolja.



VRSTE DETERGENTOV

Detergenti v tabletah

Detergenti v tabletah različnih proizvajalcev se različno hitro raztapljajo. Obstaja možnost, da v primeru, da izberete kratkotrajni program pomivanja, nekateri detergenti v tabletah ne bodo optimalno učinkoviti, saj se ne bodo do konca raztopili. Če uporabljate detergente v tabletah, priporočamo, da izberete daljše programe pomivanja, da se detergent porabi v celoti.

POMEMBNO

Da bi dosegli zadovoljive rezultate pomivanja, MORATE položiti tableto v del predalčka za detergente, namenjen detergentu za glavno pomivanje, in NE direktno v kad stroja!

Koncentrirani detergenti

Koncentrirani detergenti z nižjo stopnjo alkalnosti in z vsebnostjo naravnih encimov, ki so namenjeni pomivanju pri 50°C, manj vplivajo na okolje in varujejo tako posodo kot tudi pomivalni stroj. Programi za pomivanje pri 50°C so razviti namensko za popolno izrabo lastnosti encimov za raztapljanje nečistoč, kar omogoča, da z uporabo koncentriranih detergentov s pomivanjem pri nižji temperaturi dosežemo enake rezultate kot s programi za pomivanje pri 65°C.

Kombinirani detergenti

Detergente, ki vsebujejo tudi sredstvo za lesk, položite v predelek predalčka za detergente, namenjen detergentu za glavno pomivanje. V tem primeru mora biti predal za tekočino za lesk prazen (če ni prazen, pred uporabo kombiniranih detergentov obmite stikalo za doziranje tekočine za lesk na najnižjo stopnjo).

Kombinirani detergenti "VSE v 1"

Če imate namen uporabljati kombinirane detergente "VSE v 1" ("3 v 1"/"4 v 1"/"5 v 1", itd.), ki torej vsebujejo tudi sol in sredstvo za lesk, svetujemo naslednje:

- pozorno preberete in upoštevate navodila proizvajalca detergenta, ki so navedena na embalaži;

- učinkovitost detergentov, ki vsebujejo tudi sredstvo za mehčanje vode/sol, je odvisna od trdote vode na vašem območju. Prepričajte se, da je trdota voda na vašem območju znotraj območja, v katerem je detergent, ki ga želite uporabiti, učinkovit; ti podatki so običajno navedeni na embalaži detergenta.

Če uporabljate tak detergent, z rezultati pomivanja pa niste zadovoljni, se posvetujte s proizvajalcem detergenta.

V določenih okoliščinah lahko uporaba kombiniranih detergentov povzroči:

- sledi vodnega kamna na posodi in v pomivalnem stroju;
- manj učinkovito pomivanje in sušenje.

POMEMBNO

Odpravljanje problemov, ki so direktna posledica uporabe tovrstnih detergentov, v garanciji ni vključeno.

Upoštevajte, da bodo v primeru, da uporabljate kombinirane detergente "VSE v 1" opozorilne lučke za tekočino za lesk in za sol odveč (samo nekateri modeli), zato jih ne upoštevajte.

Če se pojavijo problemi pri pomivanju in/ali sušenju posode, priporočamo, da začnete namestiti kombiniranih detergentov ponovno uporabljati tradicionalne proizvode (detergent, sol in tekočino za lesk). To namreč zagotavlja pravilno delovanje mehčalnika vode v pomivalnem stroju.

V tem primeru priporočamo:

- da ponovno napolnite posodi za sol in za tekočino za lesk;
- enkrat zaženete običajen program za pomivanje posode brez posode v stroju.

Upoštevajte, da bo potem, ko začnete ponovno uporabljati običajno sol za pomivalne stroje, sistem spet v celoti učinkovit šele po nekaj pomivanjih.

DODAJANJE TEKOČINE ZA LESK V POMIVALNI STROJ

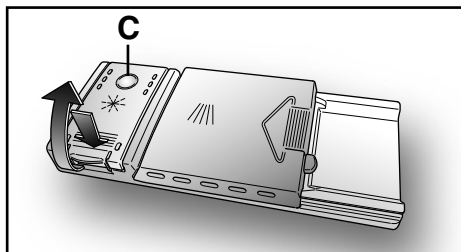
Tekočina za lesk

Tekočina za lesk, ki se samodejno odmeri med zadnjim izpiranjem, pospeši sušenje posode in preprečuje nastanek lis in madežev na površini.

Polnjenje predalčka za tekočino za lesk

Posoda za tekočino za lesk je na levi od predalčka za detergent (**sl. A "3"**). Pokrovček odprete tako, da pritisnete na mesto z oznako in potegnete jeziček za odpiranje.

Vedno uporabljajte samo tekočino za lesk za pomivalne stroje. S pomočjo okenca na predalčku (**C**) se lahko prepričate, koliko tekočine za lesk je še v predalčku.



POLNO

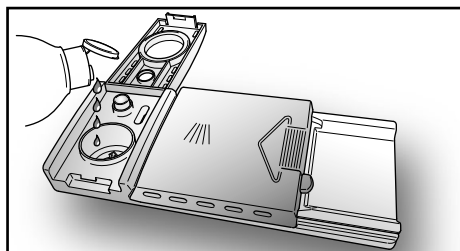


temno

PRAZNO



svetlo



Nastavljanje doziranja tekočine za lesk (stopnje od 1 do 6)

Stikalo za nastavljanje doziranja (**D**) je pod pokrovčkom; obračate ga s pomočjo kovanca.

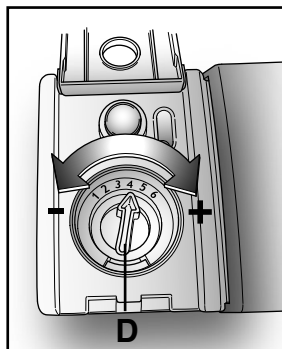
Priporočamo stopnjo 4.

Vsebnost apnenca v vodi v veliki meri vpliva na nastanek vodnega kamna in učinkovitost sušenja.

Zato je zelo pomembno, da nastavite ustrezno stopnjo in s tem zagotovite doziranje ustrezne količine tekočine za lesk, saj boste le tako dosegli dobre rezultate pomivanja.

Če po pomivanju na posodi opazite lise, zmanjšajte nastavev za eno stopnjo.

Če pa so na posodi bele pike, morate nastavev zvišati za eno stopnjo.



ČIŠČENJE FILTROV

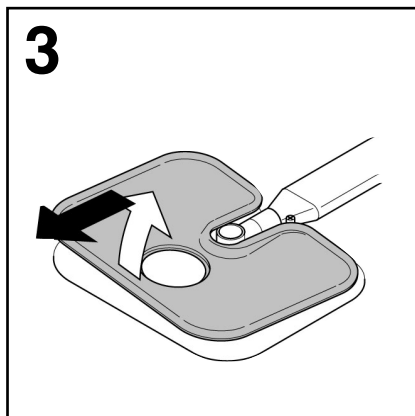
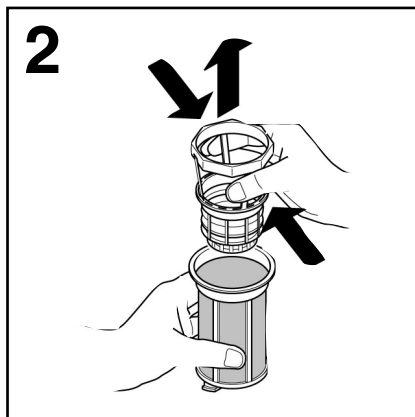
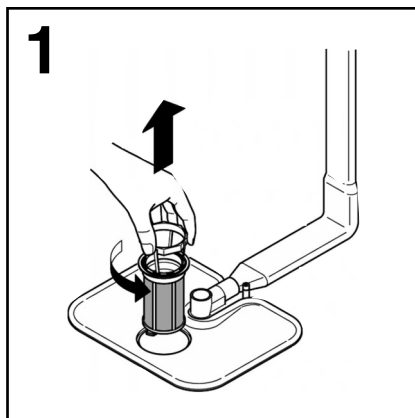
Filtrimi sistem (sl. A"4") je sestavljen iz:

srednje posodice, ki zadržuje večje odpadke;

ploske mrežice, ki filtrira vodo za pomivanje ter

mikrofiltra, ki se nahaja pod mrežico. Mikrofilter zadrži vse najmanjše delce in s tem zagotovi brezhibno splakovanje.

- Filtre preglejte po vsakem pomivanju in z njih odstranite morebitne ostanke hrane.
- Filtre vzamete iz stroja tako, da zavrtite ročico v smeri nasprotni smeri vrtenja urinega kazalca (sl. 1).
- Filter nato razstavite (sl. 2), da ga lažje očistite.
- Ločite srednjo posodico in plosko mrežico (sl. 3) in pomijte filtre pod tekočo vodo. Če je potrebno, uporabite krtačko.
- Pri strojih, ki so opremljeni s samočistilnim mikrofiltriranjem, vzdrževanje skorajda ni potrebno - le vsaka dva tedna je potrebno preveriti stanje filtrov. Kljub temu priporočamo, da se po vsakem pomivanju prepričate, da filtri niso zamašeni.



OPAZORILO!

Po čiščenju morate filtre pravilno sestaviti in nato pravilno namestiti v stroj; predvsem se prepričajte, da je ploska mrežica pravilno nameščena na dnu stroja.

Prepričajte se, da ste filter pravilno pritrdili nazaj (ročico obrnite v smeri vrtenja urinega kazalca), saj nepravilno nameščeni filtri zelo zmanjšajo učinkovitost pomivanja.

POMEMBNO

Nikoli ne pomivajte brez filtrov!

PRAKTIČNI NASVETI

Navodila za boljše rezultate pomivanja

- Pred zlaganjem posode v pomivalni stroj odstranite ostanke hrane (kosti, lupine, kose mesa ali zelenjave, kavno usedlino, olupke, cigaretni pepel, zobotrebce ipd.), sicer se lahko zamašijo filtri, odprtina za odtokanje vode ali šobe na pršilnih rokah.
- Posode pred pomivanjem v stroju ne izpirajte pod tekočo vodo.
- Ponve in lonce z ostanki zažganih jedi namakajte do začetka pomivanja v raztopini pomivalnega sredstva.
- Posodo namestite v stroj tako, da je obmjena navzdol.
- Posodo zložite tako, da se ne dotika med seboj. Rezultati pomivanja bodo boljši, če bo posoda pravilno zložena.
- Za dobre rezultate je zelo pomembno, kako je posoda zložena v stroju. Če je možno, zložite posodo v stroj tako, da se ne dotika.
- Preverite, ali se lahko pršilne roke prosto vrtijo.
- Pomivanje srebrne posode in jedilnega pribora:
 - a) Srebro pomijte takoj po uporabi.
 - b) Na tako posodo ali jedilni pribor ne stresajte detergenta.
 - c) Taka posoda ne sme priti v neposreden stik z drugo kovino.

Nasveti za varčevanje

- Če želite pomivati vedno poln pomivalni stroj, zlagajte vanj posodo po vsakem obroku. Po potrebi lahko nastavite cikel Hladnega predpomivanja. Na ta način boste zmeščali in odstranili večje kose jedi, ki ostanejo na posodi. Cikel za celotno pomivanje nastavite šele takrat, ko je stroj poln.
- Če posoda ni zelo umazana, oziroma stroj ni povsem poln, lahko izberete varčni program pomivanja. Upoštevajte navodila v razpredelnici programov.

Česa v stroju ne smete pomivati

- Upoštevajte, da vsa posoda ni primerna za pomivanje v pomivalnem stroju. Svetujemo vam, da jedilnega pribora in posode iz umetnih snovi, ki niso odporne na toploto, jedilnega pribora z lesenimi držali ali z držali iz umetnih snovi, aluminijaste posode, kristala, stekla z vsebnostjo svınca, pokrovk s termostatom... ne pomivate v stroju, razen če proizvajalec tega izrecno ne dovoljuje.
- Tudi barvne poslikave na nekaterih posodah niso toplotno obstojne. Priporočamo, da njihovo obstojnost preverite tako, da v stroju pomijete le en takšen kos in se tako prepričate, če so barve obstojne.
- Srebrnega in običajnega jedilnega pribora ne pomivajte skupaj, saj lahko pride do kemične reakcije.

POMEMBNO

pri nakupu nove posode ali jedilnega pribora se prepričajte, da je pomivanje v pomivalnem stroju dovoljeno.

Koristni nasveti

- Najprej izpraznite spodnjo košaro, da kapljice iz zgornje košare ne bi kapljale na posodo v spodnji košari.
- Če pustite posodo dlje časa v stroju, pustite vrata odprta, tako da bo lahko zrak krožil okoli posode; posoda se bo bolje posušila.

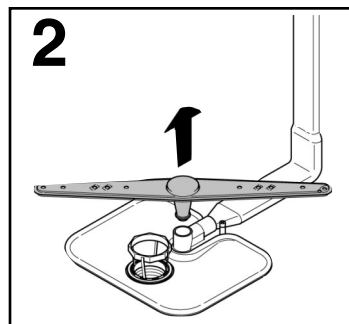
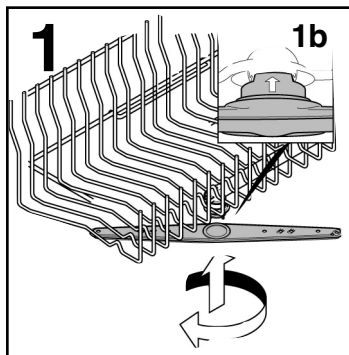
ČIŠČENJE IN VZDRŽEVANJE

- Vrata in zunanje stene stroja redno čistite z blagimi čistili. Nikoli ne uporabite ostrih mrežic ali grobih čistil (npr. Vim, razne kisline, topila).
- Pomivalni stroj ne potrebuje posebnega vzdrževanja, saj se notranjost čisti samodejno. Z vlažno krpo redno čistite tesnilo na vratih, da odstranite ostanke hrane in sledi tekočine za lesk.
- Redno čistite tesnila vrat z vlažno krpo, tako da odstranite nečistočo in sledi tekočine za lesk.
- Priporočamo redno čiščenje pomivalnega stroja, s čimer odstranite obloge vodnega kamna in nečistočo iz stroja. Priporočamo uporabo namenskih sredstev za čiščenje pomivalnih strojev. Pri čiščenju pomivalnega stroja z namenskim čistilom mora biti pomivalni stroj prazen, tj. v njem ne sme biti posode.
- Če kljub rednemu čiščenju filtra opazite, da posoda ni dobro pomita oz. ni povsem suha, preverite, da niso morda šobe na pršilnih rokah zamašene z ostanki hrane (**sl. A"5"**).

Če so zamašene, jih očistite na naslednji način:

1. najprej odstranite zgornjo pršilno roko: obračajte jo, dokler se oznaka ne ujema s puščico (**slika 1**), nato pa jo potisnite navzgor (**sl. 1b**) in jo med potiskanjem navzgor odvijte v smeri vrtenja urinih kazalcev. Očiščeno namestite nazaj na enak način v obratnem vrstnem redu. Spodnjo pršilno roko snamete tako, da jo preprosto potegnete navzgor (**slika 2**).
2. Pršilni roki izperite pod tekočo vodo, da se očistijo šobe.
3. Na koncu namestite pršilni roki nazaj v stroj zgornjo zgoraj in spodnjo spodaj; ne pozabite poravnati puščic in pravilno namestite pršilni roki nazaj v stroj.
- Vsa notranjost pomivalnega stroja je izdelana iz nerjavečega jekla. Kljub temu se lahko v notranjosti pojavljajo madeži, ki so posledica oksidacije – vzrok zanjo je lahko voda, ki vsebuje preveč železnih soli.

- Takšne madeže lahko odstranite z blagim sredstvom za poliranje nerjavečega jekla, ki ne sme vsebovati spojin klora. Nikoli pa ne uporabljajte grobih čistilnih pripomočkov, npr. gobic iz jeklene volne.



PO KONCU POMIVANJA

Po vsakem pomivanju zaprite pipo za vodo in izklopite stroj s pritiskom na tipko za vklop/izklop.

Če pomivalnega stroja dlje časa ne boste uporabljali, storite naslednje:

1. V prazen stroj odmerite malo detergenta ter vklopite enega od programov, da se notranjost očisti.
2. Potegnite vtičič iz vtičnice.
3. Zaprite pipo za vodo.
4. Napolnite posodico s sredstvom za lesk.
5. Vrata stroja pustite priprta, da se stroj zrači.
6. Notranjost aparata mora ostati čista.
7. Če je pomivalni stroj v prostoru, kjer se temperatura lahko spusti pod 0°C, obstaja nevarnost, da bo voda v stroju zmrznila. V takem primeru prostor najprej ogrejte, stroj pa vključite šele čez 24 ur.

ODPRAVLJANJE MANJŠIH NEPRAVILNOSTI V DELOVANJU

Če opazite nepravilnost v delovanju pomivalnega stroja, najprej poskušajte sami odpraviti nepravilnost s pomočjo nasvetov v spodnji razpredelnici. Šele če vam to ne uspe, pokličite pooblaščen servis.

MOTNJA	MOREBITNI VZROK	KAKO JO ODPRAVITE
1. Stroj se sploh ne odziva.	Stroja niste priključili na električno omrežje;	Potisnite vtičač v vtičnico.
	Niste pritisnili na tipko za vklop.	Pritisnite tipko vklop/izklop.
	Vrata stroja so odprta.	Zaprte vrata stroja.
	Zmanjkalo je elektrike.	Preverite varovalko v vtičaču, hišno varovalko...
2. Voda ne priteka v stroj.	Preglejte vzroke pod točko 1.	Preverite.
	Pipa za dotok vode je zaprta.	Odprite pipo za dotok vode.
	Gumb programatorja ni v pravem položaju.	Obmite ga v pravilen položaj.
	Dotočna cev je zvita ali upognjena.	Zravnajte cev.
	Filter dotočne cevi ni pravilno nameščen.	Očistite filter na koncu cevi.
3. Stroj ne izčrpava vode.	Filter je umazan;	Preglejte filter .
	Odtočna cev je priščipnjena;	Zravnajte odtočno cev.
	Podaljšek odtočne cevi ni pravilno priključen.	Upoštevajte navodila za prikllop.
	Nastavek za prikllop na zidu je obmjn navzdol, ne pa navzgor.	Poiščite strokovno pomoč.
4. Voda sproti odteka iz stroja.	Odtočna cev leži prenizko.	Cev mora biti vsaj 40 cm nad tlemi.
5. Ne sliši se vrtenja pršilnih rok.	Preveč detergenta.	Zmanjšajte količino detergenta.
	Posoda onemogoča vrtenje.	Preverite.
	Zelo umazani filtri.	Očistite filtre.
6. Pri elektronskih strojih brez prikazovalnika: ena ali več svetilnih diod hitro utripa.	Pipa za vodo je zaprta.	IZklopite stroj. Odprite pipo za vodo. Resetirajte program.

MOTNJA	MOREBITNI VZROK	KAKO JO ODPRAVITE
7. Posoda je slabo pomita.	Gl. točko 5.	Preverite
	Dna kozic in loncev niso dobro oprana.	Če se je jed prismodila, pred pomivanjem v stroju posodo namakajte.
	Robovi kozic in loncev niso dobro oprani.	Bolje zložite posodo v stroj.
	Pršilni roki sta delno zamašeni.	Snemite ju in očistite.
	Posoda ni bila pravilno zložena.	Med posodo naj bo več razmaka.
	Konec odtočne cevi je v vodi.	Konec odtočne cevi ne sme biti v vodi.
	Neustrezna količina detergenta; star ali strjen detergent.	Povečajte količino detergenta, uporabite svež detergent.
	Neustrezen program pomivanja.	Izberite ustrezen program pomivanja.
	Posoda v spodnji košari ni oprana.	Pritisnite na tipko za pomivanje polovične količine posode.
8. Detergent ni bil doziran, ali pa le delno.	Posoda v pomivalnem stroju (jedilni pribor, lonec, kozica ipd.) je onemogočila odpiranje predalčka za detergent.	Posodo razporedite tako, da ne bo ovirala odpiranja predalčka za detergent.
9. Bele lise na posodi.	Voda je pretrda.	Preverite, če je v stroju dovolj soli in tekočine za lesk. Če s tem ne odpravite nepravilnosti, pokličite pooblaščen servis.
10. Pomivanje je glasno.	Posoda tolče ena ob drugo.	Pravilno zložite posodo.
	Pršilni roki tolčeta ob posodo.	Pravilno zložite posodo.
11. Posoda ni povsem suha.	Neustrezen pretok zraka.	Vrata stroja po koncu pomivanja pustite odprta, da se posoda posuši na zraku.
	Zmanjkalo je tekočine za lesk.	Napolnite posodo za tekočino za lesk.

OPOMBA

Če posoda iz kateregakoli zgoraj navedenega razloga ni dobro pomita, jo pomijte ročno. Ostanke hrane se med postopkom sušenja v pomivalnem stroju posušijo in jih s ponovnim pomivanju v stroju ne morete odstraniti.

Serviserju obvezno povejte serijsko številko stroja, ki je navedena na ploščici na stroju ali na garancijskem listu. Na ta način boste olajšali delo serviserju, vaš pomivalni stroj pa bo hitreje popravljen.

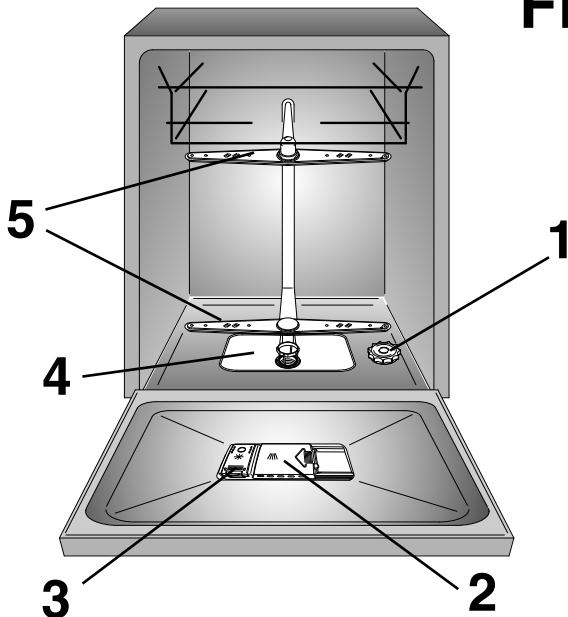
Proizvajalec in prodajalec dopuščata možnost napak pri tisku te knjižice, za kar ne odgovarjata.

Proizvajalec si pridržuje pravico do sprememb podatkov brez vnaprejšnjega opozorila, če spremembe ne vplivajo na osnovne značilnosti stroja.

CONTENTS

General safety rules	pag. 117
Installation	pag. 119
Water connection	pag. 120
Loading the salt	pag. 122
Adjusting the upper basket	pag. 123
Loading the dishes	pag. 124
Information for test laboratories	pag. 126
Loading the detergent	pag. 127
Types of detergent	pag. 128
Loading the rinse aid	pag. 129
Cleaning the filters	pag. 130
Some practical hints	pag. 131
Routine cleaning and maintenance	pag. 132
Identifying minor faults	pag. 133

Fig. A



Please read the instructions in this booklet carefully because they contain important information on how to install, use and maintain your dishwasher safely as well as containing useful tips on how to make the most of it.

Keep this booklet safe for future reference.

GENERAL SAFETY RULES

■ This appliances is intended to be used in household and similar applications such as:

- staff kitchen areas in shops, offices and other working environments;

- farm houses;

- by clients in hotels, motels and other residential type environments;

- bed and breakfast type environments.

A different use of this appliance from household environment or from typical housekeeping functions, as commercial use by expert or trained users, is excluded even in the above applications.

If the appliance is used in a manner inconsistent with this it may reduce the life of the appliance and may void the manufacturer's warranty.

Any damage to the appliance or other damage or loss arising through use that is not consistent with domestic or household use (even if located in a domestic or household environment) shall not be accepted by the manufacturer to the fullest extent permitted by law.

■ This appliance can be used by children aged from 8 years and

above and persons with reduced physical, sensory or mental capabilities or lack of experience and knowledge if they have been given supervision or instruction concerning use of the appliance in a safe way and understand the hazards involved.

Children shall not play with the appliance. Cleaning and user maintenance shall not be made by children without supervision.

■ Children should be supervised to ensure that they do not play with the appliance.

■ Children of less than 3 years should be kept away unless continuously supervised.

■ Should it be necessary to replace the supply cord, call the After Sales Service Centre.

■ The appliance must be connected to the water mains using new hose-sets. The old hose-sets should not be reused.

■ Water pressure must be between 0,08 MPa and 0,8 MPa.

■ When the appliance is located on a carpet floor, attention must be paid to ensure that there is no obstruction to the bottom vents.

■ After installation, the appliance must be positioned so that the plug is accessible.

- For the maximum place loading, please refer to the "TECHNICAL DATA" table/section.



WARNING !

Knives and other utensils with sharp points must be loaded in the basket with their points down or placed in a horizontal position.

- The door should not be left in the open position since this could present a potential hazard (es. tripping).
- To consult the product fiche please refer to the manufacturer website.

Safety instructions

- Make sure the electrical system is grounded. Otherwise, seek qualified professional assistance.

Manufacturer declines all responsibility for any damage due to non-earthing of the machine.

- Ensure that the dishwasher does not crush power cables.

- In general it is not advisable to use adaptors, multiple plugs and/or extension cables.

- Do not remove the plug from the mains supply socket by pulling the mains cable or the machine itself.

- Do not leave the appliance exposed to the elements (rain, sun etc).

- Leaning or sitting on the open door of the dishwasher could cause it to tip over.

- The dishwasher is designed for normal kitchen utensils. Objects that have been contaminated by petrol, paint, traces of steel or iron, corrosive chemicals, acids or alkalis must not be washed in the dishwasher.

- If there is a water softening device installed in the home there is no need to add salt to the water softener fitted in the dishwasher.

- If the appliance breaks down or stops working properly, switch it off, turn off the water supply and do not tamper with it. Repair work should only be carried out by an approved service agent and only genuine spare parts should be fitted. Any failure to follow the above advice may have serious consequences for the safety of the appliance.

- If you need to move the machine after removing the packaging, do not try to lift it by the bottom of the door.

Open the door slightly and lift the machine by holding on the top.

- For the installation of built-in appliances, please refer to the specific chapter or to the instructions enclosed with the booklet.

By placing the **CE** mark on this product, we are confirming compliance to all relevant European safety, health and environmental requirements which are applicable in legislation for this product.

INSTALLATION IN FITTED KITCHENS

Fitting between existing cabinets

- The height of the dishwasher, 85 cm, has been designed in order to allow the machine to be fitted between existing cabinets of the same height in modern fitted kitchens. The feet can be adjusted so that correct height is reached.
- The laminated top of the machine does not require any particular care since it is heatproof, scratchproof and stainproof (fig. 5).

Underneath existing work top

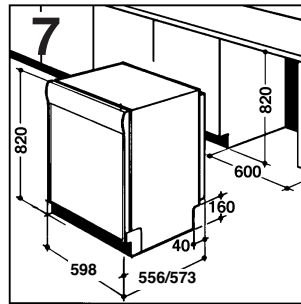
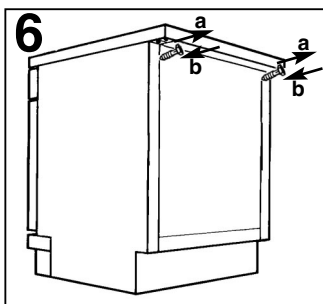
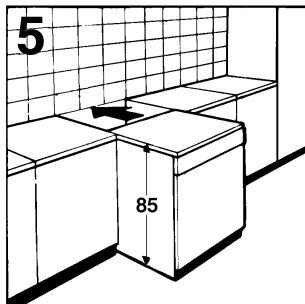
(when fitting beneath a work top)

- In most modern fitted kitchens there is only one single work top under which cabinets and electrical appliances are fitted. In this case remove the work top of the dishwasher by unscrewing the screws under the rear edge of the top (fig. 6a).

IMPORTANT

After removing the work top, the screws **MUST BE** screwed again under the rear edge of the top (fig. 6b).

- The height will then be reduced to 82 cm, as scheduled by the International Regulations (ISO) and the dishwasher will fit perfectly under the kitchen working top (fig. 7).



WATER CONNECTION

IMPORTANT

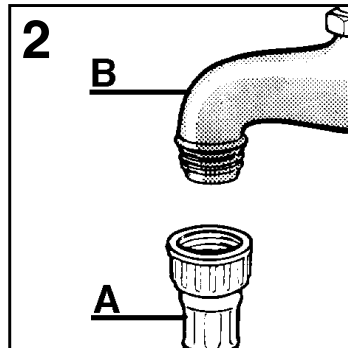
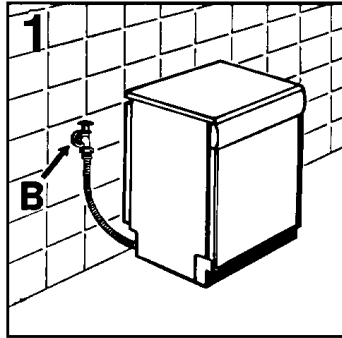
The appliance must be connected to the water mains using new hose-sets. The old hose-sets should not be reused.

- The inlet and drain hoses can be directed to left or right.

IMPORTANT

The dishwasher can be connected to either cold or hot water, as long as it is no hotter than 60°C.

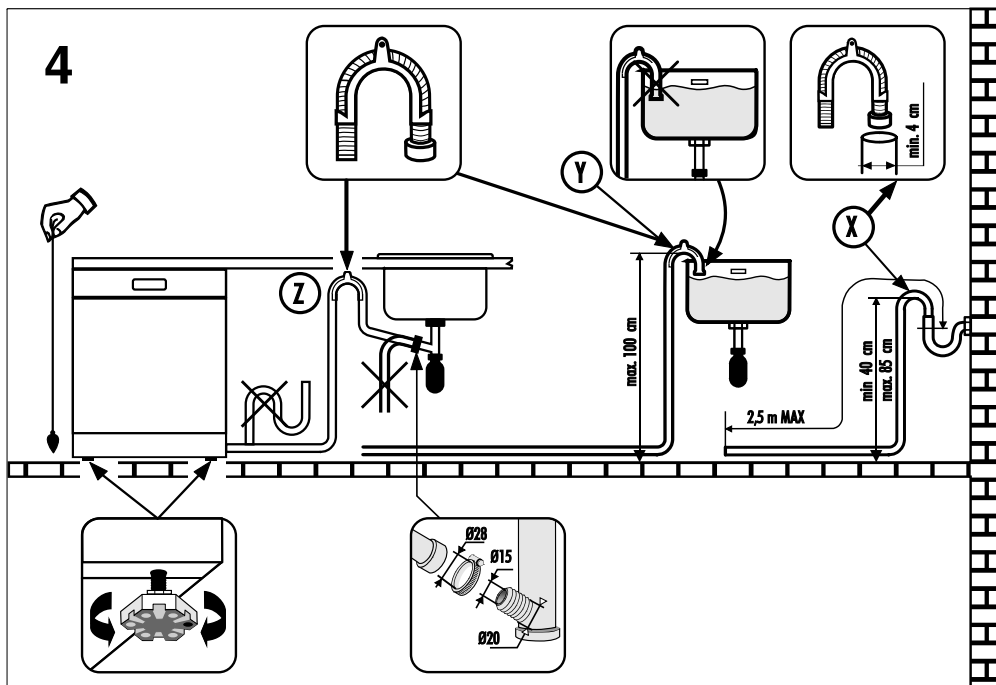
- Water pressure must be between 0,08 MPa and 0,8 MPa.
- The inlet hose must be connected to a tap so that the water supply can be cut off when the machine is not in use (fig. 1 B).
- The dishwasher is fitted with 3/4" threaded connector (fig. 2).
- Connect inlet hose "A" to water tap "B" with a 3/4" attachment making sure that it has been properly tightened.
- If it is necessary, the inlet pipe can be lengthened up to 2,5 m. The extension pipe is available from the After Sales Service Centre.
- If the dishwasher is connected to new pipes or to pipes which have not been in use for a long time run water through for a few minutes before connecting the inlet hose. In this way no deposits of sand or rust will clog up the water inflow filter.



Connecting the outlet hose

- The outlet hose should discharge into a standpipe, making sure that there are no kinks (fig. 4).
- The standpipe must be at least 40 cm above floor level and it must have an internal diameter of at least 4 cm.
- It is advisable to fit an anti-odour air trap (fig. 4X).
- If necessary the outlet hose can be extended up to 2,5 m, provided that it is kept at a maximum height of 85 cm above floor level. The extension pipe is available from the After Sales Service Centre.

- The hose can be hooked over the side of the sink, but it must not be immersed in water, in order to prevent water from being syphoned back to the machine when this is in operation (fig. 4Y).
- When installing the appliance under a worktop the hose pipe clamp must be attached to the wall in the highest possible position under the worktop (fig. 4Z).
- Check that there are no kinks in the inlet and outlet hoses.



LOADING THE SALT

- The appearance of white stains on dishes is generally a warning sign that the salt container needs filling.
- On the bottom of the machine there is a container for the salt for regenerating the softener.
- It is important to use only a salt that is specifically designed for dishwasher. Other types of salt contain small quantities of insoluble particles which over a long period of time may affect and deteriorate the softener performance.
- To add salt, unscrew the cap of the container on the bottom and then refill the container.
- During this operation a little water will overflow; but keep adding salt until the container is full. When the container is full, clean the thread of salt residue and retighten the tap.
- After loading the salt, it is recommended running a complete washing cycle, or COLD RINSE programme. The salt

IMPORTANT

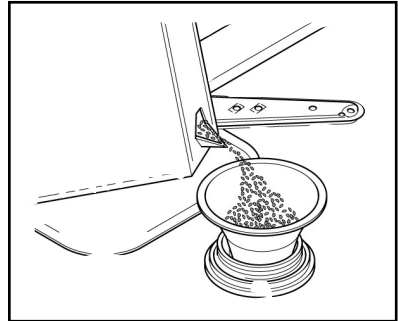
After loading the salt, YOU MUST run a complete washing cycle, or the PRE-WASH/COLD RINSE/REFRESH programme.

- The salt dispenser has a capacity of between 1.5 and 1.8 kg and, for efficient use of the appliance, it should be refilled from time to time according to the regulation of the water softener unit.

IMPORTANT

(Only for first start up)

When the appliance is used for the first time, after completely filling the salt container, it is necessary to add water until the container overflows.



ADJUSTMENT OF THE UPPER BASKET

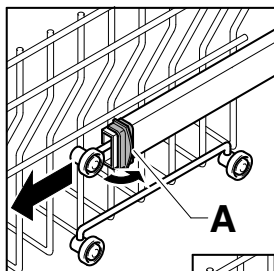
(some models only)

If 29 cm to 32,5 cm plates are normally used, load them onto the lower basket after the upper basket has been placed in its upper position and proceed as detailed below (According to the models):

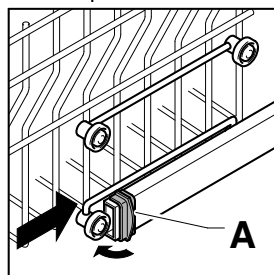
Type “A”:

1. Turn the front stops “A” outwards;
2. Take out the basket and remount it in the upper position;
3. Replace the blocks “A” in their original position.

Dishes that are bigger than 20 cm in diameter can no longer be loaded onto the upper basket and the mobile supports cannot be used when the basket is in the upper position.



Type “A”



Type “B”:

1. Pull out the upper basket;
2. Then grasp the basket from both sides and lift it upwards (fig. 1).

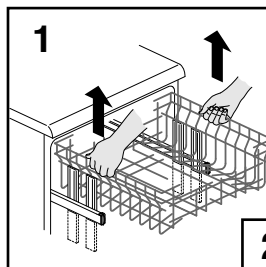
Dishes that are bigger than 20 cm in diameter can no longer be loaded onto the upper basket and the mobile supports cannot be used when the basket is in the upper position.

ADJUST BASKET TO THE LOWER POSITION:

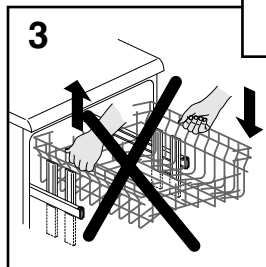
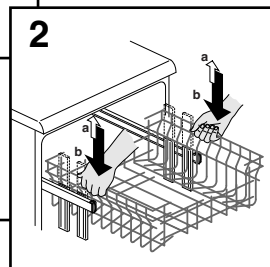
1. Grasp the basket from both sides and lift slightly upwards (fig. 2a);
2. Then slowly release into the correct position (fig. 2b).

N. B. : NEVER LIFT OR LOWER THE BASKET BY ONE SIDE ONLY (fig.3).

Attention :
it is advisable to adjust the basket before loading the dishes.



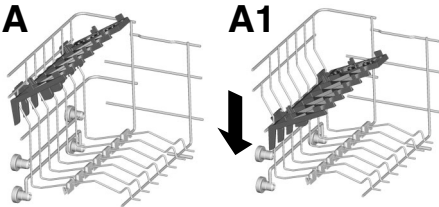
Type “B”



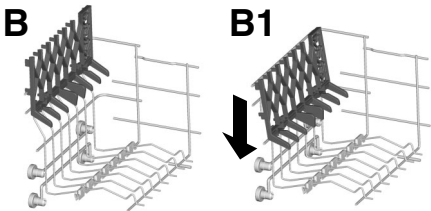
LOADING DISHES

Using the upper basket

- The upper basket is provided with mobile racks hooked to the sides of the basket, which can be regulated into 4 positions.
- In the lowered position (**A-A1**) the racks may be used for such items as: tea and coffee cups, kitchen knives and ladles. Also glasses with stems may be safely hung on the ends of the racks.



- In the upright position (**B-B1**) the racks allow you to load dinner plates and soup plates. Plates should be loaded vertically with the underside of the plate towards the back of the dishwasher with a space between each plate to allow water to pass freely.

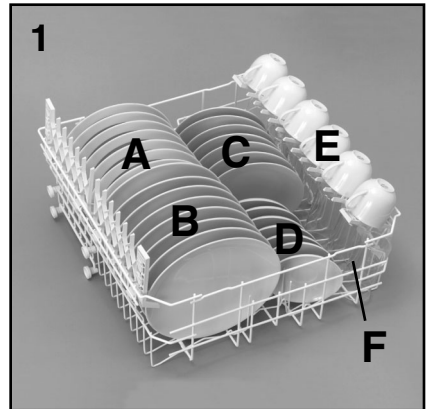


- It is advisable to load large plates (approx. 26 or more cm) slightly tilted towards the rear to facilitate introduction of the basket into the machine.
- Salad bowls and plastic bowls may also be loaded on the upper basket. It is advisable to block these in place so that the jets of water do not make them overturn.
- The upper basket has been designed to offer maximum flexibility in use and can be loaded with up to 24 plates on two rows, up to 30 glasses on five rows or a mixed load.

A standard daily load is represented in figs. 1, 2 and 3.

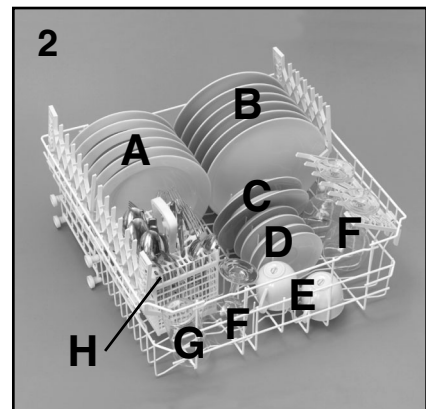
Upper basket (fig. 1)

- A = soup plates
- B = dinner plates
- C = dessert plates
- D = saucers
- E = cups
- F = glasses



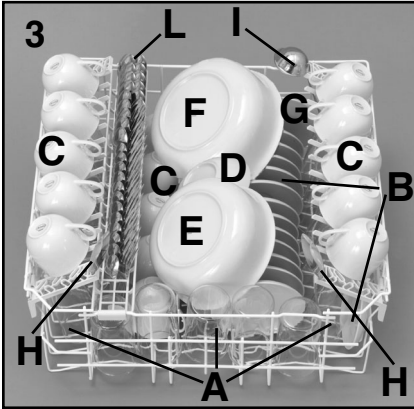
Upper basket (fig. 2)

- A = soup plates
- B = dinner plates
- C = dessert plates
- D = saucers
- E = cups
- F = glasses with stems
- G = glass
- H = cutlery basket

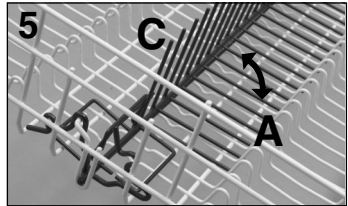
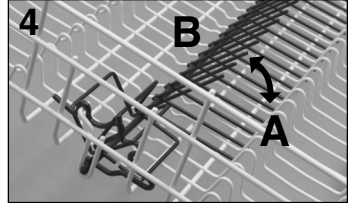


Upper basket (fig. 3)

- A = glasses
- B = saucers
- C = cups
- D = small bowl
- E = medium bowl
- F = large bowl
- G = dessert plate
- H = serving spoons
- I = ladle
- L = cutlery



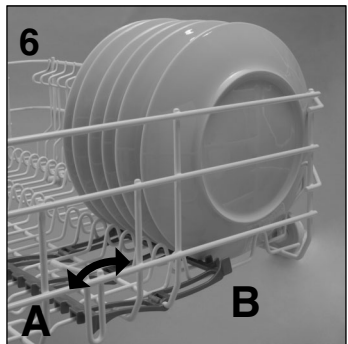
- POSITION "B": for dishes which, although standard size, have a particular shape (very deep bowls, square dishes or ones without borders etc.).
- POSITION "C": for larger than average flat plates and/or ones with non-standard shapes (square, hexagonal, oval, pizza dishes etc.).



Using the lower basket

- Saucepans, oven dishes, tureens, salad bowls, lids, serving dishes, dinner plates, soup plates and ladles can be loaded on the lower basket.
- Place the cutlery in the plastic cutlery holder with the handles pointing upwards.
- Place the cutlery holder on the lower basket (fig. 7 and 8), making sure that the cutlery does not get in the way of the rotating arms.
- The lower basket is fitted with a special adjustable central rack (fig. 4 and 5). This permits stable and optimum loading, even when the size and/or shape of the dishes is non-standard.

- The small plates, as those used for desserts for example, must be placed in the lower basket as shown in the figure 6, with the support flap placed outwards ("B"). For normal or large plates the flap must be in the position ("A").



! WARNING!

If the small plates are placed in the basket with the support flap in the incorrect position, the plates will interfere with the lower spraying arm preventing it to rotate.

- POSITION "A": for a standard load, or one that excludes pans, salad bowls and the like.

A standard daily load is represented in **figs. 7 and 8.**

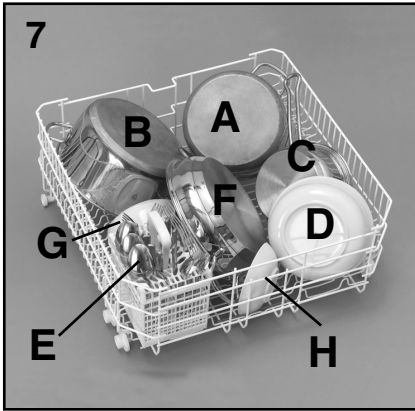
Please load the dishwasher sensibly to ensure the best wash results.

Lower basket (fig. 7)

- A = medium-sized saucepan
- B = large saucepan
- C = frying pan
- D = tureens, serving dishes
- E = cutlery
- F = oven dishes
- G = medium bowl
- H = small bowl

IMPORTANT

The lower basket has a **safety-stop device**, for its safe extraction, also especially useful with a full load. For loading salt, cleaning filter and for ordinary maintenance, the complete extraction of the basket is necessary.



INFORMATION FOR THE TEST LABORATORIES

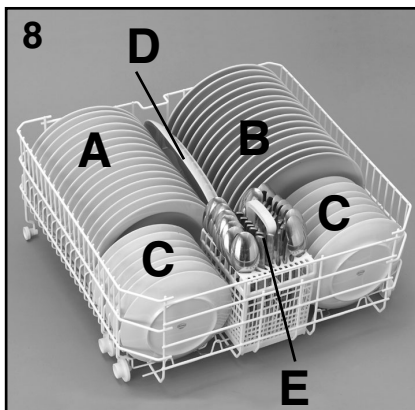
Please ask information required for comparison testing and measuring noise levels, according to EN normative, to the following address:

testinfo-dishwasher@candy.it

In the request, please specify model name and number of the dishwasher (see rating plate).

Lower basket (fig. 8)

- A = soup plates
- B = dinner plates
- C = dessert plates
- D = serving dish
- E = cutlery



LOADING THE DETERGENT

The detergent

IMPORTANT

It is essential to use a detergent that is specifically designed for dishwashers either in powder, liquid or tablet form.

Unsuitable detergents (like those for washing up by hand) do not contain the proper ingredients for use in a dishwasher, and stop the dishwasher from working correctly.

Filling the detergent container

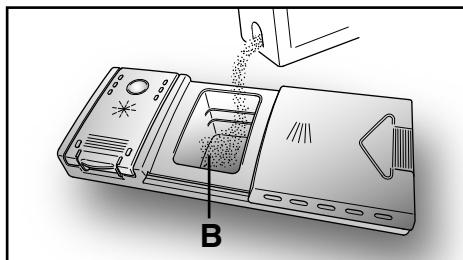
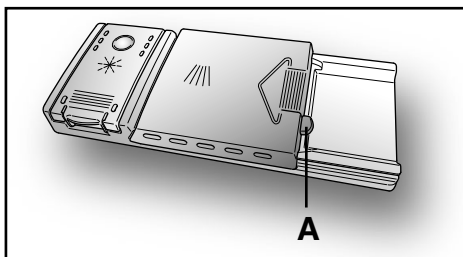
The detergent container is inside the door (fig. A "2"). If the lid of the container is closed, press the button (A) to open. At the end of every wash cycle the lid is always open and ready for the next time the dishwasher is used.



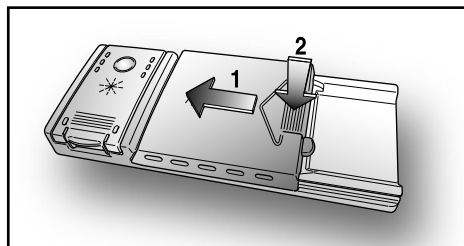
WARNING!

When loading the lower basket, please ensure that the plates or others do not obstruct the detergent dispenser.

The amount of detergent to be used varies according to how dirty the dishes are and on the type of dishes to be washed. We advise using 20÷30 g of detergent in the wash section of detergent compartment (B).



After pouring the detergent into the container, close the lid, firstly pushing (1) and then pressing on it (2) until you hear the click.



Since not all detergents are the same the instructions on the boxes of detergent can vary. We should just like to remind users that too little detergent does not clean the dishes properly whilst too much detergent will not produce better results and is also a waste.

IMPORTANT

Do not use an excessive amount of detergent and help limit damage to the environment at the same time.

TYPES OF DETERGENT

Detergent tablets

Detergent tablets of different manufacturers dissolve at different speeds, for this reason, during short programmes, some detergent tablets may be not fully effective, because they are not completely dissolved. If these products are used, it is recommended to choose longer programmes to guarantee the complete use of the detergent.

IMPORTANT

To get satisfactory washing results, the tablets MUST be placed in the wash section of the detergent container and NOT directly in the tub.

Concentrated detergents

The concentrated detergents, with reduced alkalinity and with natural enzymes, in conjunction with 50°C wash programmes, have a smaller impact on the environment and they protect the dishes and the dishwasher.

The 50°C wash programmes purposely exploit the dirt-dissolving properties of the enzymes, allowing therefore, with the use of the concentrated detergents, to achieve the same results of the 65°C programmes but at a lower temperature.

Combined detergents

The detergents that also contain the rinse aid must be placed in the wash section of the detergent container. The rinse aid container must be empty (if it is not empty, set the rinse aid regulator to lowest position before using combined detergents).

"ALL in 1" combined detergents

If you are planning to use "ALL in 1" ("3 in 1" / "4 in 1" / "5 in 1", etc.) combined detergents i.e. those with built in salt and/or rinse agent, we would advise the following:

- read carefully and follow the manufacturer's instructions given on the packaging;

- the effectiveness of detergents containing the built in water softener/salt depends on the hardness of your water supply. Check that the hardness of your water supply is within the effective range given on the detergent packaging.

If when using this type of product, you don't get satisfactory washing results, please contact the detergent manufacturer.

In certain circumstances use of combined detergents can cause:

- limescale deposits on dishes or in the dishwasher;
- a reduction in washing and drying performance.

IMPORTANT

Any problems which arise as a direct result of the use of these products are not covered by our warranty.

Please note that using the "ALL in 1" combined detergents, the rinse aid and salt indicator lights (only used on selected models) are superfluous, so you must ignore the lights.

If washing and/or drying problems occur, we recommend you return to use traditional separate products (salt, detergent and rinse agent). This will ensure that the water softener in the dishwasher operates correctly.

In this case, we recommend that you:

- refill both the salt and rinse aid container;
- run one normal washing cycle without a load.

Please note that on return to the use of conventional salt, a number of cycles will be required before the system becomes fully efficient again.

LOADING THE RINSE AID

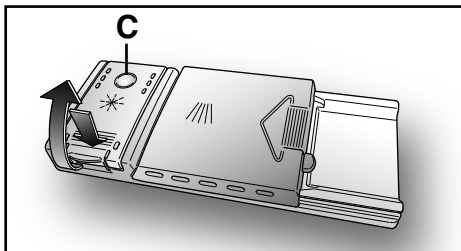
The rinse aid

The rinse aid, which is automatically released during the last rinsing cycle, helps the dishes to dry quickly and prevents spots and stains forming.

Filling the rinse aid container

The rinse aid container can be found to the left of the detergent container (**fig. A "3"**). To open the lid, push the reference mark and, in the same time, pull the tab of opening.

It is always advisable to use rinse aid that is specifically designed for dishwasher. Check the rinse aid level through the indicator eye (**C**) which is located on the dispenser.



FULL

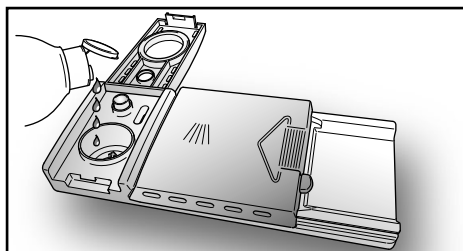


dark

EMPTY



light



Regulating the rinse aid from 1 to 6

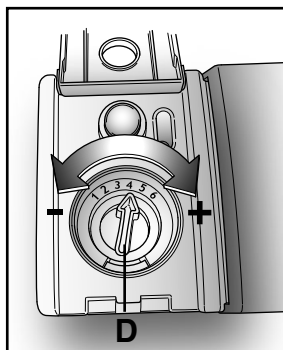
The regulator (**D**) is placed under the lid and can be turned using a coin.

The recommended position is **4**.

The limestone content of the water considerably affects the formation of limescale and the drying performance.

It is therefore important to regulate the quantity of rinse aid to achieve good washing results.

If, after the wash, streaks occur on the dishes, decrease the amount by one position. If whitish spots occur, increase the amount by one position.



CLEANING THE FILTERS

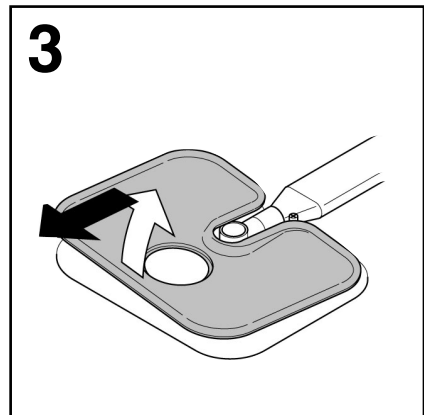
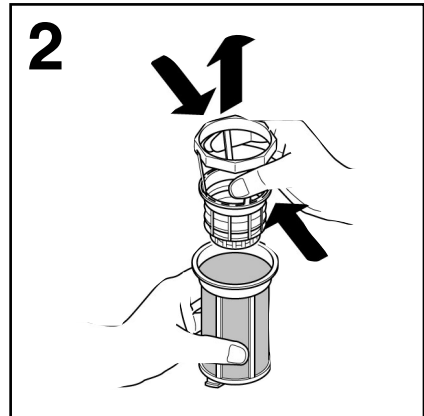
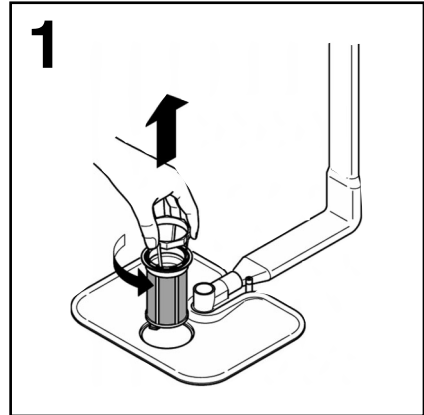
The filter system (**fig.A “4”**) consists of:

a central **container** that traps the larger particles;

a **flat gauze** that continuously filters the wash water;

a **micro filter**, located beneath the gauze, that traps the tiniest particles ensuring a perfect rinse.

- To achieve excellent results every time, the filters should be checked and cleaned after each wash.
- To remove the filter unit, simply turn the handle anticlockwise (**fig. 1**).
- For ease of cleaning, the central container is removable (**fig. 2**).
- Remove the gauze filter (**fig.3**) and wash the whole unit under a jet of water. If necessary a small brush can be used.
- With the **Self-cleaning Micro filter**, maintenance is reduced and the filter unit need only be checked every two weeks. Nevertheless, after each wash it is advisable to check that the central container and the gauze filter are not clogged.



WARNING!

After cleaning the filters, make sure that they are correctly reassembled and that the gauze filter is properly positioned at the bottom of the dishwasher.

Make sure that the filter is screwed back, clockwise, into the gauze, as poor seating of the filter unit could have an adverse effect on the efficiency of the appliance.

IMPORTANT

Never use the dishwasher without the filters.

PRATICAL HINTS

How to get really good wash results

- Before placing the dishes in the dishwasher, remove any remaining food (bones, shells, pieces of meat or vegetables, coffee grounds, skin of fruit, cigarette ash, thooth picks etc. to avoid blocking the filters, water outlet and washing arm nozzles.
- Try not to rinse the dishes before loading them into the dishwasher.
- If saucepans and oven dishes are encrusted with the remains of burnt or roast food, it is advisable to leave them to soak before washing.
- Place the dishes face downwards.
- Try to place the dishes in such a way that they are not touching one another. If they are loaded properly you will get better results.
- After loading the dishes check that the washing arms can rotate freely.
- Pans and other dishes that have particularly stubborn food particles or remnants of burnt food should be left to soak in water with dishwasher detergent.
- To wash silver properly:
 - a) rinse the silver immediately after use, especially if it has been used for mayonnaise, eggs, fish etc.;
 - b) do not sprinkle detergent onto it;
 - c) keep it separate from other metals.

How to make savings

- If you want the dishwasher to give a complete wash, place the dishes in the dishwasher at the end of each meal and if necessary turn on the COLD RINSE cycle to soften the food remains and remove bigger particles of food from the new load of dishes.
When the dishwasher is full start the complete wash cycle programme.
- If the dishes are not very dirty or if the baskets are not very full select an ECONOMY programme, following the instructions in the program list.

What not to wash

- It should be remembered that not all dishes are suitable for washing in a dishwasher. We advise against using the dishwasher to wash items in thermoplastic, cutlery with wooden or plastic handles, saucepans with wooden handles, items in aluminium, crystal, leaded glass unless otherwise stated.
- Certain decorations may fade. It is therefore a good idea before loading the whole batch to wash just one of the items first so as to be sure that others like it will not fade.
- It is a good idea not to put silver cutlery with non-stainless steel handles into the dishwasher as there could be a chemical reaction between them.

IMPORTANT

When buying new crockery or cutlery always make sure that they are suitable for washing in a dishwasher.

Useful hints

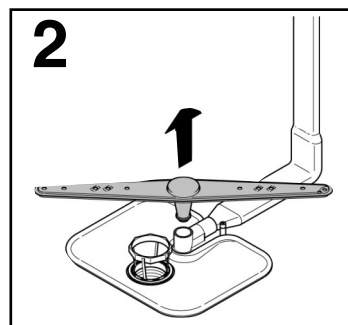
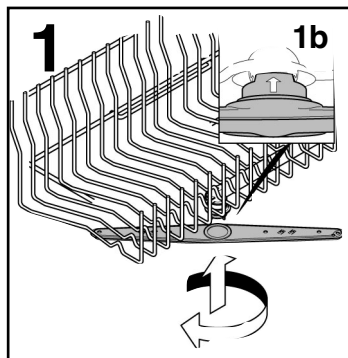
- In order to avoid any dripping from the top rack, remove the lower rack first.
- If the dishes are to be left in the machine for some time, leave the door ajar, to let some air circulate and to improve the drying performance.

CLEANING AND MAINTENANCE

- To clean the dishwasher outside, do not use solvents (degreasing action) neither abrasives, but only a cloth soaked with water.
- The dishwasher does not require special maintenance, because the tank is self-cleaning.
- Regularly wipe the door gasket with a damp cloth to remove any food remains or rinse aid.
- Dishwasher cleaning is recommended, in order to remove limestone deposits or dirt. We suggest you run a washing cycle periodically with specialist dishwasher cleaning products. For all cleaning operations the dishwasher must be empty.
- If, in spite of the routine cleaning of the filters, you notice that the dishes or pans are not properly washed or rinsed, check that all the spray heads on the rotor arms (**fig. A "5"**) are clear.

If they are blocked, clean them in the following way:

1. to remove the upper rotor arm, turn it until it lines up with the stop marked by the arrow (**fig. 1b**). Push it upwards (**fig. 1**) and, keeping it pushed in, unscrew it in a clockwise direction (**to reassemble it repeat the same operation, but turn it anticlockwise**). The lower rotor arm can be removed simply by pulling it upwards (**fig. 2**);
 2. wash the rotor arms under a jet of water to clear any blockage in the spray heads;
 3. when you have finished, refit the rotor arms in the same position, remembering to re-align the arrow and screw into position.
- Both the door lining and the tank lining are in stainless steel; however, should spots caused by oxidation occur, this is probably due to a high level of iron salts presents in the water.
 - The spots can be removed with a mild abrasive agent; never use chlorine based materials, steel wool, etc.



WHEN CYCLE IS FINISHED

After every wash it is essential to turn off water supply and to switch off the machine by pressing the On/Off button to the off position.

If the machine is not going to be used for some time, it is advisable to follow these rules:

1. do an empty wash with detergent in order to clean the machine of any deposits;
2. pull out the electric plug;
3. turn off the water tap;
4. fill the rinse aid container;
5. leave the door ajar;
6. keep the inside of the machine clean;
7. If the machine is left in places where the temperature is below 0°C any water left inside the pipes may freeze. Wait until the temperature rises above zero and then wait for about 24 hours before starting up the dishwasher.

IDENTIFYING MINOR FAULTS

Should the dishwasher fail to operate, before contacting the Service Centre, make the following checks:

FAULT	CAUSE	REMEDY
1 - Machine completely dead	Plug is not connected to wall socket	Connect electric plug
	O/I button has not been pressed	Press button
	Door is open	Close door
	No electricity	Check the fuse in the plug and the electricity supply
2 - Machine does not draw water	See causes for no. 1	Check
	Water tap is turned off	Turn water tap on
	Programme selector is not at correct position	Turn programme selector to correct position
	The inlet hose is bent	Eliminate the bends in the hose
3 - Machine does not discharge water	The inlet hose filter is not correctly connected	Clean the filter at the end of the hose
	Filter is dirty	Clean filter
	Outlet hose is kinked	Straighten outlet hose
	The outlet hose extension is not correctly connected	Follow the instructions for connecting the outlet hose carefully
4 - Machine discharges water continuously	The outlet connection on the wall is pointing downwards not upwards	Call a qualified technician
	Position of outlet hose is too low	Lift outlet hose to at least 40 cm above floor level
5 - Spray arms are not heard to rotate	Excessive amount of detergent	Reduce amount of detergent Use suitable detergent
	Item prevents arms from rotating	Check
	Plate and cup filter very dirty	Clean plate and cup filter
6 - On electronic appliances without a display: one or more LED flashing quickly.	Water inlet tap turned off	Switch off the appliance. Turn on the tap. Re-set the cycle.

FAULT	CAUSE	REMEDY
7 - Load of dishes is only partially washed	See causes for no. 5	Check
	Bottom of saucepans have not been washed well	Burnt on food remains must be soaked before putting pans in dishwasher
	Edge of saucepans have not been washed well	Reposition saucepans
	Spray arms are partially blocked	Remove spray arms by unscrewing ring nuts clockwise and wash under running water
	The dishes have not been properly loaded	Do not place the dishes too closely together
	The end of the outlet hose is in the water	The end of the outlet hose must not come into contact with the outflow water
	The incorrect amount of detergent has been measured out; the detergent is old and hard	Increase the measure according to how dirty the dishes are and change detergent
	The wash programme is not thorough enough	Choose a more vigorous programme
	The lower basket dishes have not been washed	Depress half load button
8 - Detergent not dispensed or partially dispensed	Cutlery, dishes, pans, etc... stop the detergent dispenser opening	Position dishes not to obstruct the dispenser
9 - Presence of white spots on dishes	Water is too hard	Check salt and rinse aid level and regulate amount. Should the fault persist, Contact Service Centre
10 - Noise during wash	The dishes knock against one another	Re-check loading of dishes in the basket
	The revolving arms knock against the dishes	Again re-check loading
11 - The dishes are not completely dry	Inadequate air flow	Leave the dishwasher door ajar at the end of the wash program to allow the dishes to dry naturally
	Rinse aid missing	Fill the rinse aid dispenser

N.B.: Should any of the situations occur and should the machine give a bad wash performance, it is necessary to remove the deposits from the dishes by hand since the final drying cycle hardens the deposits which a second wash in the machine would not be able to remove.

If the malfunction continues contact a Service Centre quoting the serial number of the dishwasher. This is found on the plaque on the inside of the dishwasher door at the top or on the guarantee. This information will make it possible to take more effective action more quickly.

The manufacturers decline any responsibility for any printing mistakes in this instruction booklet. They also reserve the right to modify their own appliances as necessary without altering the essential characteristics.

Tento spotřebič je označen v souladu s Evropskou směrnicí 2012/19/EU o odpadních elektrických a elektronických zařízeních (OEEZ).

OEEZ obsahují jak znečišťující látky, které mohou způsobit negativní dopady na životní prostředí, tak základní komponenty, které mohou být znova použity. Proto je důležité věnovat těmto spotřebičům zvláštní pozornost při jejich likvidaci, aby byly znečišťující látky řádně zlikvidovány a materiály, které mohou být znovu využity, byly zrecyklovány.

Lidé hrají důležitou roli při zajištění toho, aby OEEZ nezpůsobily problémy v rámci životního prostředí. Je nutné dodržovat několik základních pravidel:



- s OEEZ by nemělo být nakládáno jako s domovním odpadem;
- OEEZ by měly být předány k likvidaci na příslušném sběrném místě obcí nebo registrovaných podniků.

V mnoha zemích lze při zakoupení nového spotřebiče vrátit starý spotřebič prodejci, pokud je zařízení ekvivalentního typu a funguje na stejném principu jako dodané zařízení. Tuto službu provádí prodejce zdarma.

Αυτή η συσκευή έχει σήμανση σύμφωνα με την Ευρωπαϊκή οδηγία 2012/19/ΕΕ, σχετικά με τα απόβλητα ηλεκτρικού και ηλεκτρονικού εξοπλισμού (ΑΗΗΕ).

Τα ΑΗΗΕ περιέχουν ρυπαρόνες ουσίες (που μπορεί να προκαλέσουν αρνητικές συνέπειες για το περιβάλλον) και βασικά εξαρτήματα (που μπορούν να ξαναχρησιμοποιηθούν). Είναι σημαντικό να υποβάλουμε τα ΑΗΗΕ σε ειδική επεξεργασία, προκειμένου να αφαιρούνται και εναποθέτονται σωστά όλες οι ρυπαρόνες ουσίες και να διατηρούνται όλα τα ανακυκλώσιμα υλικά.

Οι ιδιώτες μπορούν να διαδραματίσουν σημαντικό ρόλο στη διασφάλιση ότι τα ΑΗΗΕ δεν θα αποτελέσουν ένα περιβαλλοντικό ζήτημα, ακολουθώντας μερικούς βασικούς κανόνες:

- Τα ΑΗΗΕ δεν θα πρέπει να αντιμετωπίζονται ως Οικιακά απόβλητα.
- Τα ΑΗΗΕ θα πρέπει να παραδίδονται στα σχετικά σημεία περισυλλογής που διαχειρίζονται οι δήμοι ή εγκεκριμένοι οργανισμοί. Σε πολλές χώρες, για μεγάλα ΑΗΗΕ, διατίθεται υπηρεσία περισυλλογής από το σπίτι.

Σε πολλές χώρες, όταν προμηθεύσετε μια νέα συσκευή, η παλαιά μπορεί να επιστραφεί στην πωλήτρια εταιρία όταν παραδίδει την καινούργια, χωρίς χρέωση, δεδομένου ότι η νέα είναι αντίστοιχη σε κατηγορία και χαρακτηριστικά με το παλαιά.

Ovaj uređaj označen je u skladu s Europskom direktivom 2012/19/EU o otpadnoj električnoj i elektroničkoj opremi (OEEO). OEEO sadrži zagađujuće tvari (koje mogu uzrokovati negativne posljedice za okoliš) i osnovne materijale (koji se mogu ponovno iskoristiti). Važno je OEEO podvrgnuti odgovarajućoj obradi, kako bi se pravilno uklonile i zbrinule sve zagađujuće tvari, a reciklirali svi korisni materijali.

Kako bi se osiguralo da OEEO ne postane ekološki problem, pojedinci imaju važnu ulogu; nužno je pridržavati se nekoliko jednostavnih pravila :

- OEEO ne smije se tretirati kao kućanski otpad;
- OEEO mora biti zbrinut na odgovarajućim odlagalištima kojima upravlja lokalna samouprava ili ovlaštene tvrtke. U mnogim zemljama, organizirano je sakupljanje krupnog otpada.

U mnogim zemljama, kod kupnje novog uređaja, stari možete vratiti trgovcu koji ga je dužan preuzeti bez naknade, uz uvjet da je uređaj istovjetan i ima iste funkcije kao i novi.

A készülék jelölése megfelel az Elektromos és Elektronikus Berendezések Hulladékairól (WEEE) szóló 2012/19/EU európai irányelvnek.

A WEEE-hulladékok (a környezetre kedvezőtlen következményekkel járó) szennyezőanyagokat és (újrafelhasználható) alapösszetevőket tartalmaznak. Fontos, hogy a WEEE-hulladékok különleges kezelésben részesüljenek az összes szennyezőanyag eltávolítása és megfelelő ártalmatlanítása, valamint az összes anyag visszanyerése és újrahasznosítása céljából.

Az emberek fontos szerepet játszanak annak biztosításában, hogy a WEEE-hulladékok ne váljanak környezeti problémává. Nagyon fontos néhány alapvető szabály betartása:



- A WEEE-hulladékok nem kezelhetők háztartási hulladékként.
- A WEEE-hulladékokat az önkormányzat vagy arra kijelölt vállalatok által kezelt, megfelelő gyűjtőhelyeken kell leadni. Sok országban a nagyméretű WEEE-hulladékokat a lakásokból és az otthonokból gyűjtik be.

Számos országban új készülék vásárlása esetén a régit visszaadhatjuk a kiskereskedőnek, akinek egyedileg kell azt díjmentesen átvennie mindaddig, amíg a berendezés típusa és funkciója azonos a leszállított berendezés típusával és funkciójával.

To urządzenie jest oznakowane zgodnie z Dyrektywą Europejską 2012/19/UE on dotyczącą Zużytego Sprzętu Elektrycznego i Elektronicznego (WEEE).

WEEE zawiera zarówno substancje zanieczyszczające (co może spowodować negatywne skutki dla środowiska naturalnego) oraz podstawowe elementy (które mogą być ponownie wykorzystane). Ważne jest, aby dokonać wszelkich starań w celu usunięcia i pozbycia się właściwie wszystkich zanieczyszczeń oraz odzyskania i recyklingu wszystkich materiałów.

Osoby fizyczne mogą odgrywać ważną rolę w zapewnieniu, że WEEE nie stanie się problemem dla środowiska naturalnego; istotne jest, aby przestrzegać kilku podstawowych zasad:

- WEEE nie powinien być traktowany jako odpad komunalny;
- WEEE należy przekazać do odpowiednich punktów zbiórki prowadzonych przez gminy lub przez zarejestrowane firmy. W wielu krajach duży sprzęt AGD może być odbierany z domu.

W wielu krajach, przy zakupie nowego urządzenia, stary może być zwrócony do sprzedawcy, który musi zebrać go bezpłatnie na zasadzie jeden do jednego, tak długo, jak sprzęt jest właściwego rodzaju i ma takie same funkcje, co sprzęt dostarczony.

Izdelek je označen skladno z evropsko uredbo 2012/19/EU o odpadni električni in elektronski premi (OEEO).

OEEO vsebuje tako snovi, ki onesnažujejo okolje (in ki lahko negativno vplivajo na okolje) kot tudi osnovne komponente (ki jih je mogoče ponovno uporabiti). Zato je pomembna pravilna obravnava OEEO, ki omogoča odstranjevanje in ustrezno odlaganje vseh onesnaževal ter pridobivanje in recikliranje vseh materialov.

Posamezniki lahko igrajo pomembno vlogo pri preprečevanju onesnaževanja okolja zaradi OEEO; pri tem morajo upoštevati nekaj osnovnih pravil:

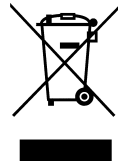
- z OEEO ne ravnamo kot z običajnimi odpadki iz gospodinjstva;
- OEEO je treba odpeljati na ustrezno zbirališče odpadkov, upravljano s strani občine ali registrirane družbe. V številnih državah je za večje kose OEEO organizirano tudi zbiranje po domovih.

V številnih državah lahko ob nakupu novega aparata starega oddate prodajalcu, ki ga je dolžan prevzeti brezplačno po načelu eden za enega; to velja v primeru, da gre opremo enakovrednega tipa z enakimi funkcijami kot dobavljeni aparat.

This appliance is marked according to the European directive 2012/19/EU on Waste Electrical and Electronic Equipment (WEEE).

WEEE contains both polluting substances (which can cause negative consequences for the environment) and basic components (which can be re-used). It is important to have WEEE subjected to specific treatments, in order to remove and dispose properly all pollutants, and recover and recycle all materials.

Individuals can play an important role in ensuring that WEEE does not become an environmental issue; it is essential to follow some basic rules:



- WEEE should not be treated as household waste;

- WEEE should be handed over to the relevant collection points managed by the municipality or by registered companies. In many countries, for large WEEE, home collection could be present.

In many countries, when you buy a new appliance, the old one may be returned to the retailer who has to collect it free of charge on a one-to-one basis, as long as the equipment is of equivalent type and has the same functions as the supplied equipment.



- CZ**
- EL**
- HR**
- HU**
- PL**
- SL**
- EN**