

# vestfrost



## Przenośna chłodziarka do wina CC 45 Instrukcja obsługi

*Szanowni Państwo,*

*Bardzo dziękujemy za zakup produktu Vestfrost.*

*Firma Vestfrost produkuje profesjonalne chłodziarki do wina od ponad 25 lat, dlatego wierzymy, że oferowany przez nas produkt całkowicie spełni Państwa oczekiwania i pomoże zapewnić optymalne warunki przechowywania wina.*

*Z wyrazami szacunku,*

*Zespół Vestfrost*



## Ostrzeżenia

Ponieważ urządzenie zawiera palny czynnik chłodniczy, zachodzi konieczność upewnienia się, że rury czynnika chłodniczy nie są uszkodzone.

### Ilość i typ czynnika chłodniczego wykorzystana w opisywanym urządzeniu zostały podane na tabliczce znamionowej.

Norma EN378 wymaga, żeby kubatura pomieszczenia, w którym zostanie zainstalowane urządzenie, wynosiła 1 m<sup>3</sup> na każde 8 g węglowodorowego czynnika chłodzącego wykorzystanego w urządzeniu. W ten sposób można zapobiec wytwarzaniu się palnego gazu/mieszanki powietrza w pomieszczeniu, w którym zostało umieszczone urządzenie, w przypadku wycieku w obiegu chłodniczym.

### **OSTRZEŻENIE:**

Nie wolno zasłaniać otworów wentylacyjnych w obudowie urządzenia ani w wewnętrznej konstrukcji.

### **OSTRZEŻENIE:**

Nie wolno stosować innych urządzeń mechanicznych ani innych środków w celu

przyspieszenia procesu odszraniania niż zalecane przez producenta

### **OSTRZEŻENIE:**

Nie wolno uszkodzić systemu chłodzącego.

### **OSTRZEŻENIE:**

Nie wolno stosować żadnych urządzeń elektrycznych wewnątrz komory chłodziarki, o ile nie jest to typ zalecany przez producenta.

### **OSTRZEŻENIE:**

Nie wolno narażać urządzenia na działanie deszczu.

### **OSTRZEŻENIE:**

Opisywane urządzenie nie jest przeznaczone do użytkowania przez dzieci lub osoby niepełnosprawne, o ile nie są pod nadzorem odpowiedzialnej osoby, która zapewni im bezpieczną obsługę urządzenia. Dzieci nie wolno pozostawiać w pobliżu urządzenia bez opieki, aby mieć pewność, że nie będą go wykorzystywać do zabawy.

### **OSTRZEŻENIE:**

Dzieci nie powinny czyścić urządzenia ani wykonywać czynności konserwacyjnych, jeśli pozostają bez nadzoru.

**OSTRZEŻENIE:**  
**W urządzeniu nie wolno przechowywać niebezpiecznych materiałów, np. aerozoli napełnianych łatwopalnymi gazami.**

**OSTRZEŻENIE:**  
**Palny czynnik chłodniczy wykorzystany w urządzeniu zagraża pożarem lub wybuchem. Dlatego wszelkie naprawy należy powierzać wykwalifikowanemu personelowi serwisu.**



Kluczyki należy przechowywać osobno w miejscu niedostępnym dla dzieci.

Przed przystąpieniem do czynności serwisowych lub czyszczenia urządzenia należy odłączyć wtyczkę kabla zasilającego od sieci elektrycznej.

Jeśli kabel zasilający zostanie uszkodzony, jego wymianę należy powierzyć sprzedawcy urządzenia, pracownikom serwisu lub innym podobnie wykwalifikowanym osobom, aby uniknąć zagrożeń.

Zbieranie się szronu na wewnętrznych ściankach parownika i w górnych częściach urządzenia jest zjawiskiem naturalnym. Dlatego urządzenie należy odszronić podczas zwykłego czyszczenia lub przeprowadzania czynności serwisowych.

Należy pamiętać, że jakiegokolwiek zmiany konstrukcyjne urządzenia spowodują unieważnienie gwarancji i wszelkiej odpowiedzialności producenta.

## Spis treści

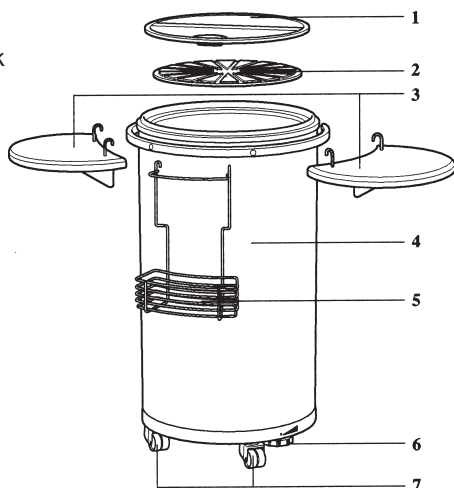
Ostrzeżenia .....	2
Elementy zestawu .....	4
Przed przystąpieniem do korzystania z urządzenia..	5
Uruchomienie i czyszczenie urządzenia.....	5
Podłączenia elektryczne.....	5
Czyszczenie .....	5
Części zamienne .....	6
Usuwanie zużytego urządzenia.....	7

## Elementy zestawu:

- Chłodziarka przenośna pokazana na rysunku obok
- Instrukcja obsługi

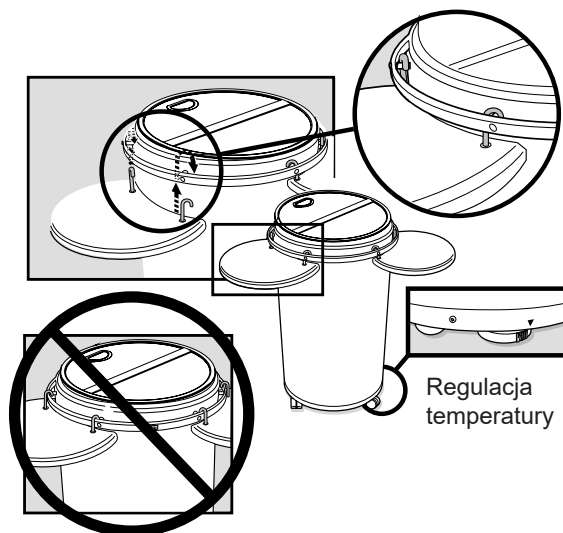
Wyposażenie:

1. Przezroczyste unoszone pokrywy
2. Odłączalny spód
3. Dwustronny blat drewniany
4. Komora chłodziarki
5. Stojak na butelkę
6. Regulacja temperatury
7. Obrotowe kółka



Zamontuj dwustronny blat i stojak na butelkę na uchwycie w sposób pokazany na rysunku.

Instalacja dwustronnego blatu



### UWAGA!

Nie należy nadmiernie obciążać dwustronnego blatu, ponieważ urządzenie mogłoby stracić równowagę (maks. obciążenie to 5 kg po każdej stronie blatu)!

## Przed przystąpieniem do korzystania z urządzenia

Należy się uważnie zapoznać z niniejszą instrukcją. Ponieważ zawiera ważne informacje dotyczące instalacji i obsługi urządzenia oraz czynności serwisowych.

W przypadku usuwania zużytego urządzenia należy koniecznie zniszczyć mechanizm blokady (nie dotyczy wszystkich modeli).

Uszkodzonych urządzeń nie wolno podłączać do sieci elektrycznej. W przypadku wątpliwości należy skontaktować się ze sprzedawcą urządzenia.

### Miejsce ustawienia

Urządzenie najlepiej ustawić w pomieszczeniu o dobrej cyrkulacji powietrza. Temperatura w pomieszczeniu powinna być stosunkowo niska ze względu na oszczędność energii, ale nie niższa niż +5°C.

Urządzenia nie należy ustawiać w miejscu, w którym byłoby narażone na bezpośrednie działanie światła słonecznego, ani w pobliżu źródeł ciepła.

Urządzenie należy ustawić na równej, poziomej i stabilnej powierzchni.

### Uruchomienie i czyszczenie urządzenia

Przed przystąpieniem do korzystania z urządzenia zalecane jest umycie wnętrza ściereczką namoczoną w letniej wodzie z dodatkiem łagodnego detergentu, a następnie dokładne osuszenie.

Temperatura wewnątrz urządzenia zależy od:

- Temperatury w pomieszczeniu.
- Częstotliwości i czasu otwarcia pokrywy.
- Ilości przechowywanych artykułów.

Z tego względu od czasu do czasu może zachodzić konieczność zmiany ustawienia termostatu.

Zewnętrzne pokrycie może się nagrzewać, ale temperatura obniży, jeśli przechowywane artykuły osiągną żądaną temperaturę.

## Podłączenia elektryczne

Przewody i podłączenia w instalacjach zasilających powinny być zgodne z wszystkimi obowiązującymi normami elektrycznymi (lokalnymi i krajowymi). Przed instalacją chłodziarki należy zapoznać się z powyższymi normami odnośnie długości i przekrojów możliwych do zastosowania przewodów.

Opisywane urządzenie jest zgodne z odpowiednimi dyrektywami UE, w tym z Dyrektywą niskonapięciową 2014/35/EU i Dyrektywą zgodności elektromagnetycznej 2014/30/EU.

Gniazdko elektryczne, do którego zostanie podłączone urządzenie, powinno być łatwo dostępne.

Urządzenie można podłączyć wyłącznie do źródła zasilanie o napięciu 220/240 V~/50 Hz poprzez podłączenie kabla zasilającego do prawidłowo zainstalowanego gniazdka elektrycznego z uziemieniem.

Gniazdko elektryczne, do którego zostało podłączone urządzenie, powinno być zabezpieczone bezpiecznikiem o dopuszczalnym obciążeniu 10-13 A.

Jeśli urządzenie wykorzystywane jest w krajach nieeuropejskich, sprawdź czy parametry elektryczne (napięcie i natężenie prądu) źródła zasilania podane na tabliczce znamionowej odpowiadają parametrom Twojej sieci elektrycznej.

### Na tabliczce znamionowej zostały podane informacje dotyczące napięcia, natężenia prądu i poboru mocy.

Wymianę kabla zasilającego należy powierzyć wyłącznie wykwalifikowanemu elektrykowi.

Na tabliczce znamionowej znajdują się różne informacje techniczne, np. typ i numer seryjny.

### Czyszczenie

Przed przystąpieniem do czyszczenia należy odłączyć wtyczkę kabla zasilającego od gniazdka elektrycznego w ścianie. Do czyszczenia urządzenia należy stosować wodę z dodatkiem łagodnego detergentu. Użyj wykręconą ściereczkę lub gąbkę. Zawsze należy pamiętać o dokładnym osuszeniu za pomocą czystej, suchej ściereczki. Ostrzeżenie: Nie wolno stosować środków czyszczących zawierających żrące substancje.



## Części zamienne

W przypadku zamówienia części zamiennych należy podać typ oraz numer seryjny i numer produktu. Odpowiednie informacje znajdziesz na tabliczce znamionowej. Na tabliczce znamionowej znajdują się różne informacje techniczne, np. typ i numer seryjny.

Serial No.:XXXXXXXXXX	
Type : XXXX	Prod nr.:XXXXXX

Uwaga: Jeśli urządzenie wymaga naprawy lub wymiany, należy zawsze korzystać z usług zatwierdzonego centrum serwisowego!

# Usuwanie zużytego urządzenia

## **Informacje dla użytkowników na temat zbiórki i prawidłowej metody pozbycia się zużytych urządzeń i baterii**



Ten symbol znajdujący się na produkcie, opakowaniu i/lub w dołączonej dokumentacji oznacza, że zużytych urządzeń elektrycznych i elektronicznych oraz baterii nie można łączyć ze zwykłymi odpadami z gospodarstw domowych. Zużyty sprzęt i baterie należy przekazać do odpowiednich punktów zbiórki odpadów zgodnie z wymogami prawa krajowego oraz Dyrektyw 2002/96/WE i 2006/66/WE dotyczącymi odpowiedniego przetwarzania, odzysku i recyklingu zużytego sprzętu elektrycznego i elektronicznego oraz baterii.

Jeśli ten produkt i baterie zostaną usunięte we właściwy sposób, pomogą Państwo zaoszczędzić wartościowe zasoby i zapobiec potencjalnym negatywnym skutkom dla ludzkiego zdrowia i środowiska naturalnego, które w przeciwnym razie mogłyby mieć miejsce na skutek niewłaściwej obróbki odpadów.

W celu uzyskania szczegółowych informacji na temat zbiórki i recyklingu zużytych urządzeń i baterii prosimy o kontakt z władzami lokalnymi, punktem zbiórki odpadów lub sprzedawcą produktu.

W przypadku nieprawidłowej metody pozbycia się zużytych produktów może zostać nałożona grzywna zgodnie z prawem obowiązującym w danym kraju.



## **Informacje dla użytkowników biznesowych w krajach UE**

W celu uzyskania szczegółowych informacji na temat prawidłowej metody pozbycia się zużytego sprzętu elektrycznego i elektronicznego prosimy o kontakt ze sprzedawcą lub dostawcą urządzenia.

## **Informacje dla użytkowników w krajach pozaunijnych na temat zbiórki i prawidłowej metody pozbycia się zużytych urządzeń i baterii**

Ten symbol obowiązuje wyłącznie w krajach unijnych. W celu uzyskania szczegółowych informacji na temat prawidłowej metody pozbycia się zużytego produktu prosimy o kontakt z władzami lokalnymi lub sprzedawcą urządzenia.

## **Uwagi dotyczące symboli znajdujących się na bateriach:**



Ten symbol może być stosowany w połączeniu z symbolem chemicznym. W takim przypadku jest zgodny z wymaganiami Dyrektywy dotyczącej zawartości związków chemicznych.

# Ogólne warunki gwarancji

## 1. Warunki Gwarancji

- 1.1 Gwarancja obejmuje wyłącznie urządzenia zakupione na terenie Polski, eksploatowane w indywidualnym gospodarstwie domowym zaopatrzone w dowód zakupu.
- 1.2 Okres gwarancji wynosi 24 miesiące od daty zakupu urządzenia podanej na oryginale dowodu zakupu.

## 2. Zobowiązania Gwaranta

- 2.1 W okresie gwarancji Gwarant zobowiązuje się do bezpłatnej naprawy urządzenia, jeżeli konieczność naprawy nastąpi na skutek wady wynikłej z przyczyn tkwiących w urządzeniu w chwili jego zakupu i nie została spowodowana przez Użytkownika.
- 2.2 Nabywcy przysługuje prawo do wymiany urządzenia na nowe w przypadku gdy:
  - 2.2.1 Gwarant dokona w okresie gwarancji trzech napraw istotnych tego samego elementu i element ten będzie nadal wykazywał wady uniemożliwiające używanie urządzenia zgodnie z jego przeznaczeniem,
  - 2.2.2 Autoryzowany Serwis VESTEL stwierdzi na piśmie, że usunięcie wady urządzenia nie jest możliwe. W razie wymiany urządzenia na nowe Nabywca może zostać obciążony kosztem brakujących lub uszkodzonych przez niego elementów urządzenia podlegającego wymianie, a także kosztem ich wymiany.
- 2.3 Wyłącza się jakąkolwiek odpowiedzialność Gwaranta wykraczającą poza zobowiązania określone powyżej w pkt. 2.1–2.2, w szczególności Gwarant nie ponosi odpowiedzialności z tytułu jakichkolwiek szkód pośrednich lub utraconych korzyści wynikłych z wad urządzenia lub niemożności używania przez Użytkownika urządzenia wskutek jego wad.
- 2.4 Każde wadliwe urządzenie lub jego część z chwilą wymiany staje się własnością Gwaranta.

## 3. Warunki obsługi zgłoszeń serwisowych

- 3.1 W okresie gwarancji jedynym podmiotem uprawnionym do wykonywania napraw i konserwacji urządzenia jest Autoryzowany Serwis VESTEL.
- 3.2 Wady urządzenia ujawnione w okresie gwarancji będą usunięte przez Autoryzowany Serwis VESTEL w terminie nie dłuższym niż 14 dni roboczych liczonych od daty przyjęcia urządzenia do naprawy przez Autoryzowany Serwis VESTEL.
- 3.3 W przypadku gdy naprawa wymaga importu części zamiennych, termin naprawy może zostać przedłużony.
- 3.4 Okres gwarancji ulega przedłużeniu o czas naprawy.
- 3.5 W przypadku niestwierdzenia wad lub jeżeli wada powstała z przyczyn określonych w pkt. 4 albo gdy gwarancja wygasa, koszty transportu i wykonanych napraw pokrywa Użytkownik.
- 3.6 Użytkownik pokrywa koszty: czynności dotyczących konserwacji urządzenia, elementów podlegających naturalnemu zużyciu (kable połączeniowe, bezpieczniki, baterie, itp.) oraz koszty ich wymiany.

## 4. Gwarancja nie obejmuje:

- 4.1 Czynności związanych z konserwacją urządzenia (czyszczenie, regulacja, wymiana elementów podlegających naturalnemu zużyciu).
- 4.2 Usuwania wad powstałych w wyniku eksploatacji urządzenia niezgodnej z instrukcją lub zaleceniami producenta dotyczącymi eksploatacji i przechowywania urządzenia.
- 4.3 Usuwania wad powstałych w wyniku wahań napięcia w sieci zasilającej oraz wad powstałych na skutek wyładowań atmosferycznych.
- 4.4 Wymiany części i podzespołów, których żywotność jest zależna od sposobu i intensywności eksploatacji lub których wymiana spowodowana jest ich naturalnym zużyciem, np. bezpieczniki, baterie czy akumulatory.
- 4.5 Usuwania wad spowodowanych przez Nabywcę, w szczególności dotyczy to uszkodzeń mechanicznych, elektrycznych, chemicznych itp.

## 5. Przyczyny utraty gwarancji:

- 5.1 Wykonanie naprawy, przeróbek lub wymiany części przez podmiot nieposiadający autoryzacji Gwaranta (inny niż Autoryzowany Serwis VESTEL).
- 5.2 Naruszenie plomb lub znaków fabrycznych.
- 5.3 Stwierdzenie jakichkolwiek uszkodzeń urządzenia (mechanicznych, termicznych, chemicznych, elektrycznych, wywołanych zalaniem itp.) spowodowanych przyczynami zewnętrznymi.

## 6. Gwarancja na zakupiony towar nie wyłącza, nie ogranicza i nie zawiesza uprawnień klienta wynikających z przepisów o rękojmi za wady rzeczy sprzedanej.



# vestfrost

## KARTA GWARANCYJNA

Model

Numer  
fabryczny

Numer  
rachunku

Numer  
faktury

Pieczętka  
sklepu  
i czytelny  
podpis  
sprzedawcy

Importerm urzędzeń marki Vestfrost w Polsce jest:  
Vestel Poland Sp. z o.o. z siedzibą przy ul. Poleczki 33, 02-822 Warszawa

# vestfrost



Producent zastrzega sobie prawo do zmiany danych technicznych bez uprzedniego powiadomienia.