



Instrukcja obsługi i instalacji
Okap kuchenny

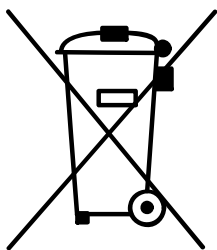
FTU 3807 I XS – IN2

Instrukcja obsługi

SPIS TREŚCI

UWAGI I SUGESTIE.....	3
WŁAŚCIWOŚCI TECHNICZNE.....	4
MONTAŻ.....	6
UŻYTKOWANIE.....	11
KONSERWACJA.....	12

Informacje dotyczące odpadów



Symbol „przekreślonego śmietnika”, znajdujący się na urządzeniu zgodnie z Dyrektywą 2002/96/EC Unii Europejskiej, wdrożonej do polskiego prawa Ustawą z dnia 29 lipca 2005 „O zużytym sprzęcie elektrycznym i elektronicznym” (Dz.U. z 2005r. Nr 180, poz. 1495) oznacza, że urządzenie po zakończeniu jego eksploatacji nie może być usuwane wraz z odpadami domowymi. Należy przewieźć je do specjalistycznego punktu przetwarzania urządzeń elektrycznych oraz elektronicznych lub zwrócić sprzedawcy w chwili zakupu nowego urządzenia.

Odpowiedzialność za dostarczenie urządzenia do specjalistycznego miejsca przetwarzania spoczywa na konsumentach.

Dostarczenie urządzenia do miejsca przetwarzania odpadów pozwala na jego recykling, obróbkę oraz składowanie zgodnie z wymogami ochrony środowiska. Umożliwia to uniknięcie negatywnych skutków wywieranych przez zużyte urządzenia na środowisko naturalne oraz zdrowie człowieka, pozwala również na odzyskanie części użytych materiałów.

W celu zasięgnięcia dodatkowych informacji prosimy kontaktować się z lokalnymi centrami przetwarzania odpadów lub ze sprzedawcami sprzętu gospodarstwa domowego.

Masa okapu FTU 3807 I XS: 28 kg

UWAGI I SUGESTIE

MONTAŻ

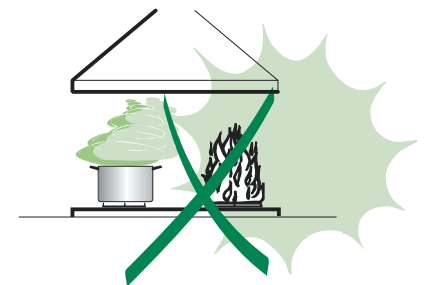
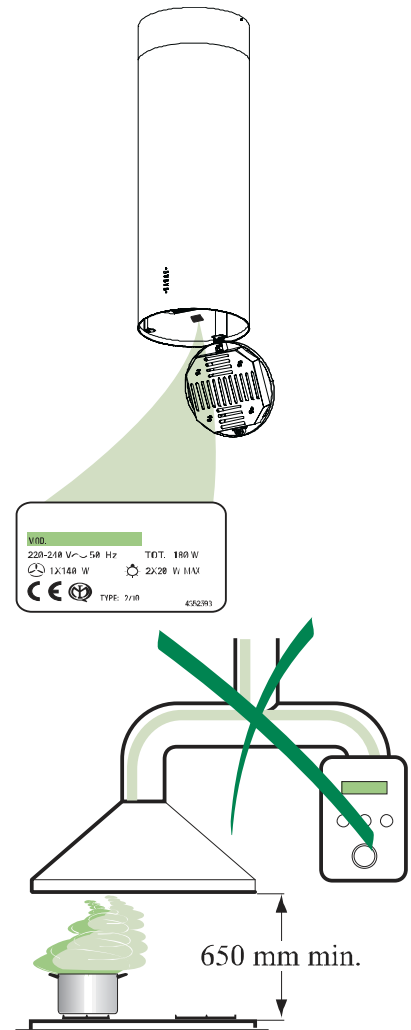
- Producent nie ponosi odpowiedzialności za szkody wynikające z niepoprawnego lub niezgodnego z instrukcją montażu.
- Minimalna odległość pomiędzy płytą kuchenną a okapem powinna wynosić 650 mm.
- Należy sprawdzić, czy napięcie sieci elektrycznej jest takie samo, jak wskazane na tabliczce znamionowej, znajdującej się wewnątrz okapu.
- Urządzenia o izolacji elektrycznej klasy I, należy podłączać do gniazd sieciowych wyposażonych w sprawny obwód uziemiający.
- Okap należy podłączyć do przewodu kominowego rurą o minimalnej średnicy 120 mm. Droga przewodu powinna być jak najkrótsza.
- Nie należy podłączać okapu do przewodów kominowych odprowadzających produkty spalania (pieców, kominków itp.).
- Jeśli okap używany jest w sąsiedztwie urządzeń nonelektrycznych (np. gazowych), należy zapewnić odpowiedni poziom wentylacji danego pomieszczenia, aby zapobiec cofaniu się spalin gazowych. Kuchnia musi posiadać otwory wentylacyjne uchodzące na zewnątrz budynku, gwarantujące stały napływ świeżego powietrza.

UŻYTKOWANIE

- Okap został zaprojektowany wyłącznie dla potrzeb domowych w celu eliminacji oparów kuchennych.
- Nie należy używać okapu do celów niezgodnych z tymi, dla których został zaprojektowany.
- Nie należy zostawiać źródeł otwartego ognia pod okapem, gdy jest uruchomiony.
- Wielkość płomienia należy wyregulować tak, aby skierować go wyłącznie na spód naczynia, unikając w ten sposób ogrzewania jego boków.
- Smażenie w głębokim tłuszczu musi być stale kontrolowane, ponieważ nadmiernie rozgrzany olej może się zapalić.
- Okap nie powinien być używany przez dzieci lub osoby, które nie zostały poinstruowane jak z niego korzystać.

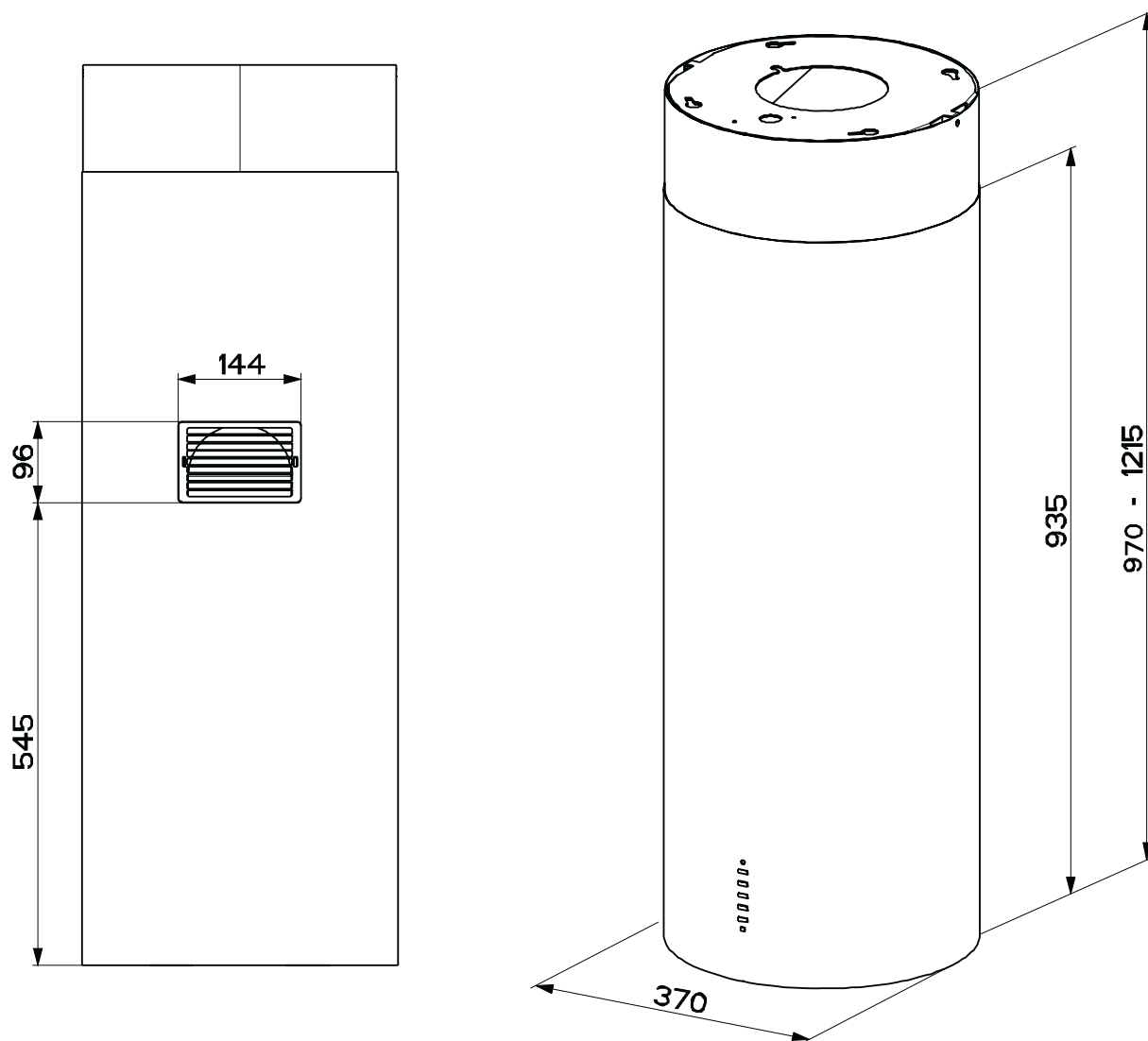
KONSERWACJA

- Przed rozpoczęciem czyszczenia lub prac konserwacyjnych urządzenie należy odłączyć od sieci elektrycznej.
- Filtry należy czyścić lub wymieniać po określonym czasie.
- Okap należy czyścić wilgotną ściereczką oraz delikatnym detergentem.



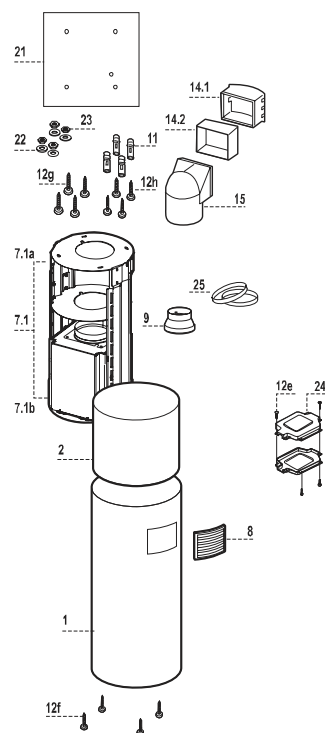
WŁAŚCIWOŚCI TECHNICZNE

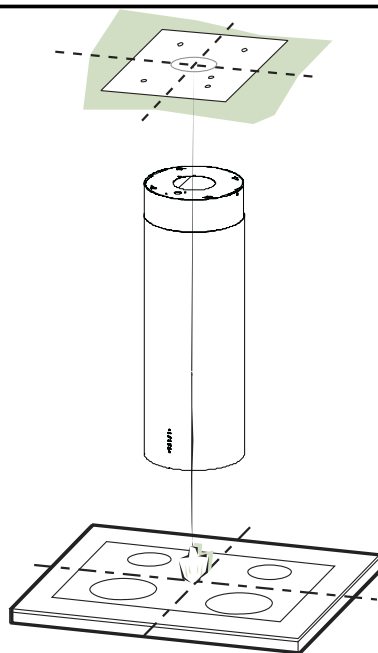
Wymiary



Części

L.p.	Ilość	Części okapu
1	1	Korpus okapu razem z: Włącznikami, Oświetleniem, Dmuchawą, Filtrami
2	1	Górna osłona przewodu kominowego:
7.1	1	Teleskopowa rama z okapem, składająca się z:
7.1.a	1	Górnej części ramy
7.1.b	1	Dolnej części ramy
8	1	Kratka wentylacyjna
9	1	Kołnierz redukujący o średnicy 150-120 mm
14.1	1	Przedłużenie łącznika odpływu powietrza
14.2	1	Przedłużenie odpływu powietrza
15	1	Łącznik odpływu powietrza
25	2	Klamry do rur
L.p.	Ilość	Części montażowe
11	4	Kołki rozporowe \varnothing 10
12f	4	Śruby M6 x 15
12g	4	Śruby M6 x 80
12h	4	Wkręty 5,2 x 70
21	1	Szablon do wiercenia
22	4	Podkładki 6,4 mm
23	4	Nakrętki M6
Ilość	Dokumentacja	
1	Instrukcja obsługi	





Wiercenie w suficie/półce, montaż ramy

WIERCENIE W SUFICIE/PÓŁCE

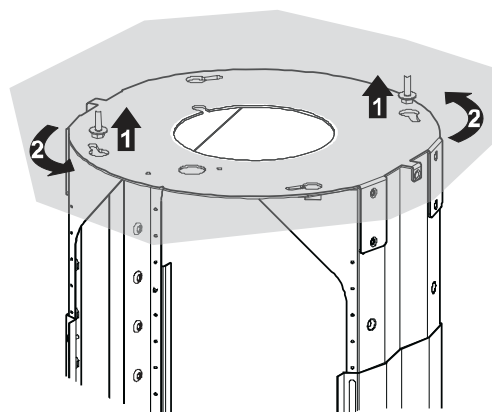
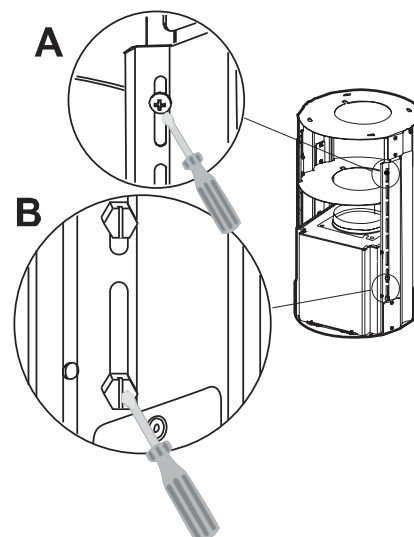
- Oznaczyć na suficie lub półce środek płyty kuchennej, przy użyciu pionu.
- Umieścić szablon **21** na suficie lub półce, upewniając się, czy znajduje się on we właściwej pozycji – czy osie szablonu pokrywają się z osiami płyty kuchennej.
- Oznaczyć środki otworów zgodnie z szablonem.
- Wywiercić otwory w oznaczonych punktach:
 - W wypadku sufitu betonowego, wywiercić otwory o średnicy odpowiedniej dla kołków, właściwych dla załączonych wkrętów.
 - W wypadku sufitów z pustaków o grubości ścianki 20 mm: wywiercić otwory \varnothing 10 mm (natychmiast umieścić w nich załączone kołki **11**).
 - W wypadku sufitów z belek drewnianych należy wywiercić otwory stosowne do używanych wkrętów montażowych.
 - W wypadku montażu do półki drewnianej, wywiercić otwory \varnothing 7 mm.
 - Wywiercić otwór \varnothing 10 mm, konieczny do przeprowadzenia przewodu sieciowego.
 - W przypadku pracy w obiegu otwartym, wykonać otwór odpowiedni dla średnicy przewodu kominowego.
- Umieścić w otworach, po przekątnej, dwa odpowiednie wkręty dokręcając tak, aby pozostało około 4-5 mm przerwy od sufitu:
 - W wypadku sufitu betonowego, użyć kołków (nie wchodzi w skład zestawu), właściwych dla wkrętów.
 - W wypadku sufitów z pustaków o grubości ścianki 20 mm, użyć wkrętów **12h**, w zestawie.
 - W wypadku sufitów z belek drewnianych użyć 4 wkrętów do drewna (nie wchodzi w skład zestawu).
 - W wypadku montażu do półki drewnianej, użyć 4 śrub **12g** z podkładkami **22** i nakrętkami **23**, w zestawie.

MONTAŻ RAMY

- Odkręcić 2 śruby znajdujące się w górnej osłonie komina **2.1** i wymontować ją.

Jeżeli konieczna jest regulacja wysokości ramy należy postępować zgodnie z poniższymi wskazówkami:

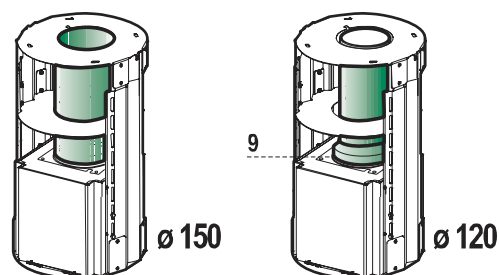
- Odkręcić cztery śruby zabezpieczające umieszczone u góry ramy **(A)**.
- Odkręcić osiem śrub metrycznych łączących dwie kolumny, znajdujące się po bokach ramy **(B)**.
- Wyregulować odpowiednio wysokość ramy, następnie wkręcić wszystkie śruby, opisane powyżej.
- Aby zapewnić większą stabilność ramie, umieścić 4 śruby zabezpieczające w ostatnim dostępnym otworze.
- Założyć górną osłonę komina i pozostawić ją luźno na ramie.
- Unieść ramę, upewniając się, czy oznaczenie na jej płycie jest zwrócone ku tyłowi.
- Umieścić otwory ramy na wkrętach zamontowanych w suficie zgodnie z rysunkiem i obrócić, aż znajdą się one w środkach otworów regulacyjnych.
- Dokręcić dwa wkręty i zamontować kolejne dwa, znajdujące się w zestawie. Przed dokręceniem wkrętów, możliwa jest regulacja położenia ramy, należy jednak uważać, aby nie wysunęły się one z otworów regulacyjnych.
- Rama musi być zamontowana stabilnie ze względu na znaczną masę urządzenia, jak również sporadyczne przypadki wywierania nacisku osiowego na zamontowany okap. Po zamontowaniu należy upewnić się, czy podstawa jest stabilna nawet wtedy, gdy rama jest poddawana siłom poprzecznym.
- Jeżeli sufit w miejscu montażu nie jest dostatecznie wytrzymały, należy wzmocnić go przy użyciu odpowiednich elementów, mocowanych do struktur nośnych.



Podłączenie w trybie odprowadzania powietrza

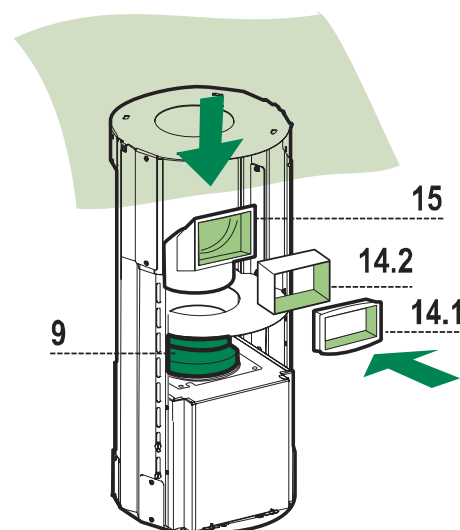
W przypadku montażu w wersji z odprowadzeniem powietrza na zewnątrz należy podłączyć okap do komina za pomocą giętkiej lub sztywnej rury o średnicy 150 lub 120 mm. Wybór opcji należy do montażysty.

- W celu zamontowania wylotu o średnicy 120 mm należy założyć kołnierz redukujący **9** na wylot powietrza znajdujący się w korpusie okapu.
- Zamocować rurę za pomocą odpowiednich klamer zaciskowych do rur **25** (w zestawie).
- Usunąć filtry węglowe (jeżeli są zamontowane).



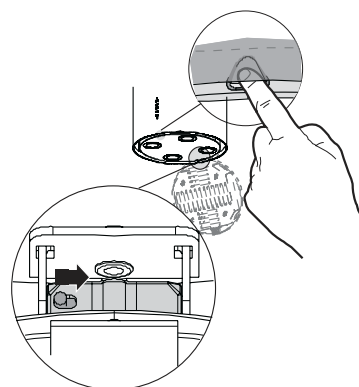
Podłączenie odpływu w trybie recyrkulacji

- Założyć kołnierz redukujący **9** na wylot powietrza.
- Zamontować łącznik odpływu powietrza **15** na kołnierzu.
- Zamontować przedłużenie łącznika odpływu powietrza **14.2** do łącznika **15**, upewniając się czy jego wylot znajduje się w osi otworu wentylacyjnego osłony komina.
- Upewnić się, że filtry węglowe zostały zamontowane.



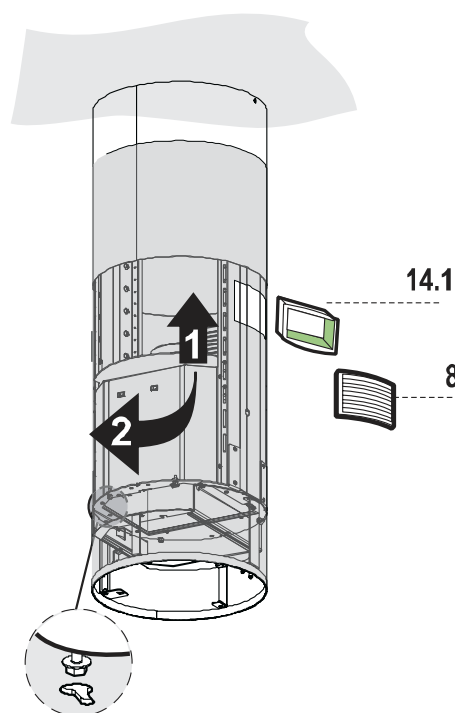
Montaż górnej osłony kominu oraz korpusu okapu

- Zamontować górną osłonę przewodu kominowego i przykręcić górną jej część do ramy przy użyciu dwóch wkrętów.
- Otworzyć panel oświetleniowy poprzez pociągnięcie i odłączyć go od korpusu okapu poprzez wysunięcie sworznia.
- Zdemontować pojedynczo filtry wciskając ich zaczepy w kierunku tyłu, jednocześnie ciągnąc w dół.
- Wymontować filtr węglowy, jeżeli występuje.
- Aby zamontować korpus okapu do ramy umieścić 4 śruby **12f** w gniazdach. Należy pozostawić odstęp 4 – 5 mm pomiędzy łebkiem śruby a ramą.
- Powiesić korpus okapu na ramie i obrócić w lewo, do oporu. Następnie zabezpieczyć śruby, aby zapobiec przypadkowemu wypadnięciu korpusu.



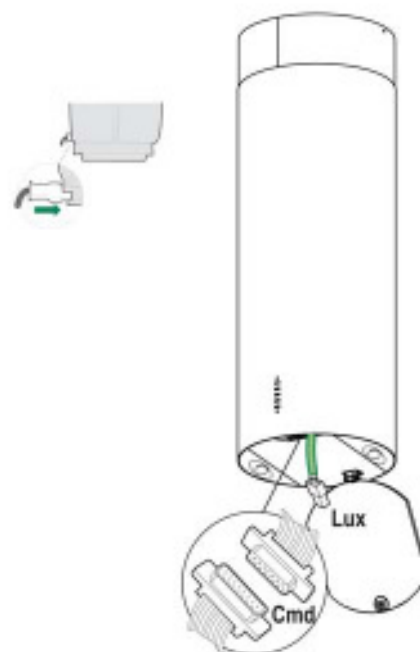
Wersja recykulacyjna

- Upewnić się, że wylot przedłużenia odpływu **14.2** jest pionowo i poziomo wyrównany z otworami wentylacyjnymi osłony przewodu kominowego.
- Jeżeli otwory nie pokrywają się, zdemontować dolną część osłony przewodu kominowego i wyregulować pozycję przedłużenia łącznika odpływu powietrza **14**. Zmontować elementy zgodnie z powyższymi wskazówkami.
- Umieścić przedłużenie łącznika odpływu powietrza **14.1** w przedłużeniu odpływu powietrza **14.2**.
- Zamontować kratkę wentylacyjną **8** w osłonie przewodu kominowego, upewniając się czy jest właściwie osadzona w przedłużeniu łącznika odpływu powietrza **14.1**.

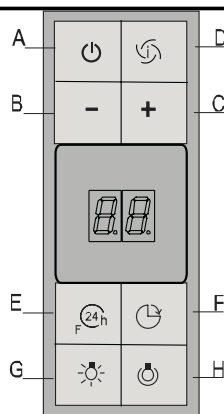


PODŁĄCZENIE DO SIECI ELEKTRYCZNEJ

- Podłączyć okap do sieci elektrycznej za pośrednictwem dwubiegunowego włącznika o minimalnej rozwarości styków wynoszącej 3 mm.
- Otworzyć panel oświetleniowy, pociągając za nacięcie.
- Wyjąć filtry po kolei popychając je do tyłu i jednocześnie ciągnąc w dół.
- Upewnić się, że wtyk przewodu zasilającego jest prawidłowo włożony do gniazda umiejscowionego z boku obudowy wentylatora.
- Podłączyć złącze sterujące **Cmd**.
- Podłączyć złącze reflektorów punktowych **Lux** do gniazda znajdującego się za osłoną panelu oświetleniowego.
- Włożyć z powrotem panel oświetleniowy oraz filtry, upewniając się, że ich uchwyty są widoczne na zewnątrz.



UŻYTKOWANIE



Panel sterowania

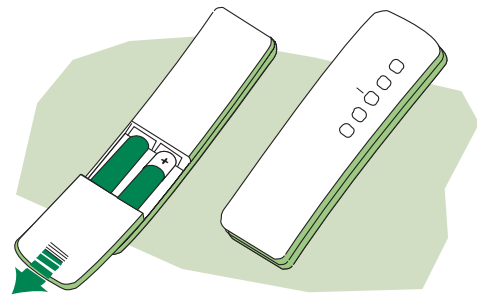
Przycisk	Funkcja	Wyświetlacz
A	Wyłączanie i włączanie silnika okapu na ostatnio wybranej prędkości.	Wskazuje wybraną prędkość.
B	Zmniejszanie prędkości wentylatora	
C	Zwiększanie prędkości wentylatora	
D	Naciśnięcie tego przycisku umożliwia przełączenie na intensywny tryb pracy z dowolnej, wybranej wcześniej prędkości. Tryb intensywny można włączyć nawet wtedy, gdy silnik jest wyłączony (OFF). Tryb ten włącza się na 10 minut. Po tym czasie system automatycznie aktywuje poprzednio wybraną prędkość. Funkcja ta potrzebna jest w przypadku gotowania z największą ilością wydzielanych oparów i zapachów.	Na wyświetlaczu pojawia się komunikat HI . Punkt na dole, po prawej stronie miga z częstotliwością raz na sekundę.
E	Naciśnięcie tego przycisku umożliwia ustawienie pracy silnika na prędkość 100m ³ /h, przez 10 minut, co godzinę. Następnie silnik automatycznie wyłącza się. Cykl ten powtarza się do momentu wyłączenia programu przez ponowne naciśnięcie przycisku. Gdy dochodzi do nasycenia filtra, można anulować alarm, przytrzymując ten przycisk wciśnięty przez ok. 3 sekundy. Informacja o stanie filtrów jest widoczna tylko w przypadku, gdy silnik jest wyłączony.	Funkcja 24 jest włączona. Punkt na dole po prawej stronie miga, a silnik jest włączony. Po zakończeniu procesu wyświetla się poprzednia informacja: FF wskazuje, iż włączył się alarm informujący o nasyceniu metalowych filtrów tłuszczowych i należy je oczyścić. Alarm ten włącza się po 100 godzinach ciągłej pracy. EF wskazuje, iż włączył się alarm informujący o nasyceniu filtrów węglowych i wymagają one wymiany. Przy tej okazji należy wyczyścić również filtry metalowe. Alarm ten włącza się po 200 godzinach pracy.
F	Naciśnięcie tego przycisku umożliwia opóźnione wyłączenie urządzenia po 30 minutach. Funkcja ta służy całkowitej eliminacji pozostałych zapachów. Można ją włączyć w każdej chwili, a wyłącza się ją poprzez ponowne naciśnięcie przycisku lub wyłączenie silnika.	Wyświetla na zmianę wybraną prędkość okapu i czas pozostały do wyłączenia. Punkt na dole po prawej stronie miga.
G	Włączanie i wyłączanie oświetlenia.	
H	Włączanie i wyłączanie oświetlenia o mniejszym nasileniu.	

KONSERWACJA

PILOT ZDALNEGO STEROWANIA (OPCJONALNIE)

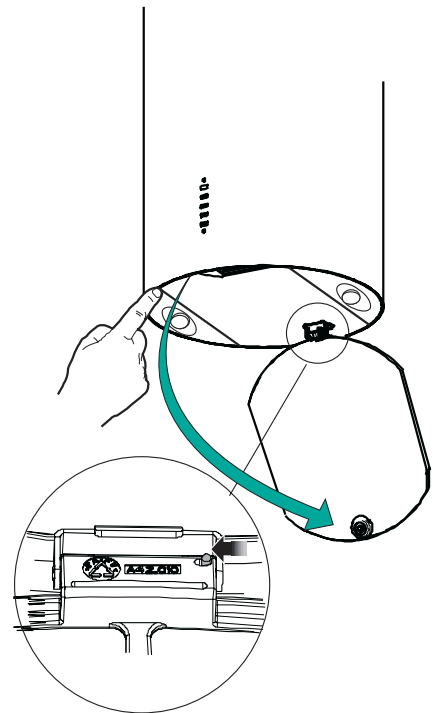
Urządzeniem można sterować za pomocą pilota zasilanego alkalicznymi bateriami 1.5 V typu LR03-AAA.

- Nie należy pozostawiać pilota w pobliżu źródeł ciepła.
- Zużyte baterie należy usunąć zgodnie z wymogami ochrony środowiska.



Czyszczenie Paneli Comfort

- Otworzyć Panele Comfort poprzez pociągnięcie.
- Odłączyć panel od obudowy okapu poprzez przesunięcie dźwigni kołka mocującego.
- Paneli Comfort nie wolno myć w zmywarce.
- Wyczyścić część zewnętrzną wilgotną ściereczką i delikatnym roztworem detergentu.
- Część wewnętrzną także wyczyścić wilgotną ściereczką i delikatnym roztworem detergentu. Nie należy używać mokrych ścierek, gąbek ani myjek ciśnieniowych; nie używać także substancji rysujących powierzchnie.
- Po zakończeniu powyższych kroków, zamontować panel z powrotem do obudowy okapu i zamknąć go, obracając dźwignię w przeciwnym kierunku.



Metalowe filtry tłuszczowe

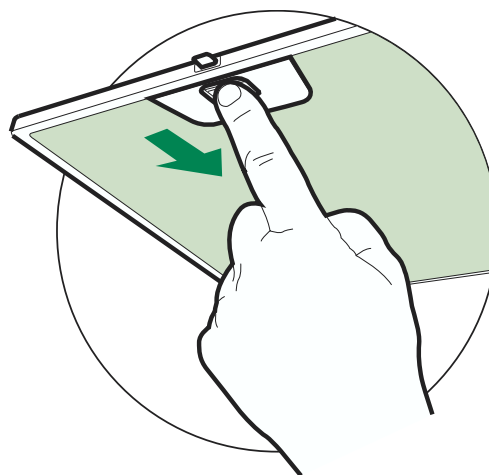
Filtry można myć w zmywarce. Należy je myć po wyświetleniu się znaku **FF** lub co dwa miesiące, a nawet częściej w przypadku szczególnie intensywnego używania okapu.

Wyłączenie alarmu

- Wyłączyć okap i oświetlenie. Jeśli funkcja 24h była aktywowana, należy ją wyłączyć.
- Przytrzymać wciśnięty przycisk **E** aż do wygaszenia wyświetlacza.

Czyszczenie filtrów

- Otworzyć Panele Comfort poprzez pociągnięcie.
- Wyjąć filtry pojedynczo, przesuwając uchwyty ich blokad w kierunku tyłu okapu i jednocześnie pociągając je w dół.
- Unikać zaginania filtrów podczas mycia. Przed ponownym montażem wewnątrz okapu, upewnić się, czy są całkowicie suche. (Kolor powierzchni filtra może zmienić się z czasem, ale nie ma to wpływu na jego skuteczność).
- Wkładając filtry z powrotem do okapu należy zwrócić uwagę, aby zostały poprawnie zamontowane uchwytem do zewnątrz.
- Zamknąć Panele Comfort.



Filtr węglowy (tryb recyrkulacji)

Tego filtra nie można myć ani regenerować. Należy go wymienić po pojawieniu się na wyświetlaczu komunikatu **EF** lub przynajmniej co 4 miesiące.

Aktywacja sygnału alarmowego

- W przypadku okapów w wersji recyrkulacyjnej, alarm nasycenia filtra należy aktywować podczas montażu lub później.
- Wyłączyć okap i oświetlenie.
- Odłączyć okap od zasilania.
- Podczas ponownego włączania nacisnąć i przytrzymać przycisk **B**.
- Po puszczeniu przycisku na wyświetlaczu pojawiają się dwa obracające się kwadraty.
- W ciągu trzech sekund nacisnąć przycisk **B**, aż do pojawienia się migającego potwierdzenia na wyświetlaczu:
 - dwa mignięcia komunikatu **EF** – alarm nasycenia filtra węglowego **WŁĄCZONY**.
 - jedno mignięcie komunikatu **EF** – alarm nasycenia filtra węglowego **WYŁĄCZONY**.

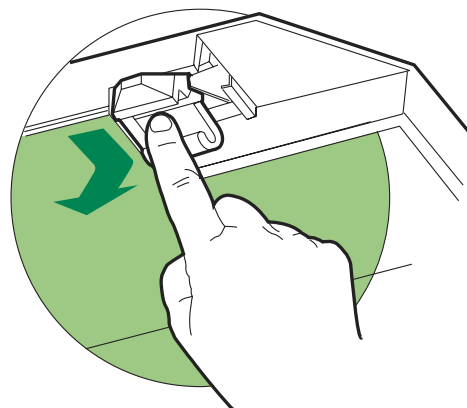
WYMIANA FILTRA WĘGLOWEGO

Wyłączenie sygnału alarmowego

- Wyłączyć okap oraz oświetlenie. Jeśli funkcja 24h była aktywowana, należy ją wyłączyć.
- Przytrzymać wciśnięty przycisk **E** aż do wygaszenia wyświetlacza.

Wymiana filtra

- Otworzyć Panele Comfort poprzez pociągnięcie.
- Wyjąć metalowe filtry tłuszczowe.
- Wyjąć nasycony filtr węglowy poprzez zwolnienie blokad.
- Włożyć nowy filtr i zamontować w odpowiednim położeniu.
- Włożyć na miejsce metalowe filtry tłuszczowe.
- Zamknąć Panele Comfort.



Oświetlenie

WYMIANA ŻARÓWKI

20 W żarówka halogenowa.

- Odkręcić 2 wkręty mocujące uchwyt żarówki i wyciągnąć go z okapu.
- Wyjąć żarówkę z uchwytu.
- Wymienić na żarówkę tego samego typu, upewniając się, że dwa wtyki są poprawnie umiejscowione w otworach gniazda.
- Włożyć uchwyt, przykręcając dwoma wkrętami.

