


UWAGI I SUGESTIE

-  Niniejsza instrukcja obsługi została przygotowana dla różnych wersji urządzenia. Możliwe jest, że niektóre ilustracje nie odzwierciedlają dokładnie waszego urządzenia.

MONTAŻ

- Producent nie ponosi odpowiedzialności za szkody wynikające z niepoprawnego lub niezgodnego z instrukcją montażu.
- Minimalna odległość pomiędzy płytą kuchenną a okapem powinna wynosić 650 mm.
- Należy sprawdzić, czy napięcie sieci elektrycznej jest takie samo, jak wskazane na tabliczce znamionowej, znajdującej się wewnątrz okapu.
- Urządzenia o izolacji elektrycznej klasy I, należy podłączać do gniazd sieciowych wyposażonych w sprawny obwód uziemiający.
- Okap należy podłączyć do przewodu kominowego rurą o minimalnej średnicy 120 mm. Droga przewodu powinna być jak najkrótsza.
- Nie należy podłączać okapu do przewodów kominowych odprowadzających produkty spalania (pieców, kominków itp.).
- Jeśli okap używany jest w sąsiedztwie urządzeń nieelektrycznych (np. gazowych), należy zapewnić odpowiedni poziom wentylacji danego pomieszczenia, aby zapobiec cofaniu się spalin gazowych. Kuchnia musi posiadać otwory wentylacyjne uchodzące na zewnątrz budynku, gwarantujące stały napływ świeżego powietrza.

UŻYTKOWANIE

- Okap został zaprojektowany wyłącznie dla potrzeb domowych w celu eliminacji oparów kuchennych.
- Nie należy używać okapu do celów niezgodnych z tymi, dla których został zaprojektowany.
- Nie należy zostawiać źródeł otwartego ognia pod okapem, gdy jest uruchomiony.
- Wielkość płomienia należy wyregulować tak, aby skierować go wyłącznie na spód naczynia, unikając w ten sposób ogrzewania jego boków.
- Smażenie w głębokim tłuszczu musi być stale kontrolowane, ponieważ nadmierne rozgrzany olej może się zapalić.
- Niniejsze urządzenie nie może być używane przez osoby (w tym dzieci) niepełnosprawnie fizycznie lub umysłowo oraz przez bez doświadczenia lub wiedzy na temat jego działania, operatorzy powinni zostać poinstruowani i skontrolowani w kwestii obsługi urządzenia przez osoby odpowiedzialne za jego bezpieczeństwo.
- Dzieci powinny być nadzorowane, aby upewnić się że nie bawią się urządzeniem.

KONSERWACJA

- Przed rozpoczęciem czyszczenia lub prac konserwacyjnych urządzenie należy odłączyć od sieci elektrycznej.
- Filtry należy czyścić lub wymieniać po określonym czasie.
- Okap należy czyścić wilgotną ściereczką oraz delikatnym detergentem.



Symbol „przekreślonego śmietnika”, znajdujący się na urządzeniu zgodnie z Dyrektywą 2002/96/EC Unii Europejskiej, wdrożonej do polskiego prawa Ustawą z dnia 29 lipca 2005 „O zużytych sprzęcie elektrycznym i elektronicznym” (Dz.U. z 2005r. Nr 180, poz. 1495) oznacza, że urządzenie po zakończeniu jego eksploatacji nie może być usuwane wraz z odpadami domowymi. Należy przewieźć je do specjalistycznego punktu przetwarzania urządzeń elektrycznych oraz elektronicznych lub zwrócić sprzedawcy w chwili zakupu nowego urządzenia.

Odpowiedzialność za dostarczenie urządzenia do specjalistycznego miejsca przetwarzania spoczywa na konsumencie. Dostarczenie urządzenia do miejsca przetwarzania odpadów pozwala na jego recykling, obróbkę oraz składowanie zgodnie z wymogami ochrony środowiska. Umożliwia to uniknięcie negatywnych skutków wywieranych przez zużyte urządzenia na środowisko naturalne oraz zdrowie człowieka, pozwala również na odzyskanie części użytych materiałów.

W celu zasięgnięcia dodatkowych informacji prosimy kontaktować się z lokalnymi centrami przetwarzania odpadów lub ze sprzedawcami sprzętu gospodarstwa domowego.



Masa okapu

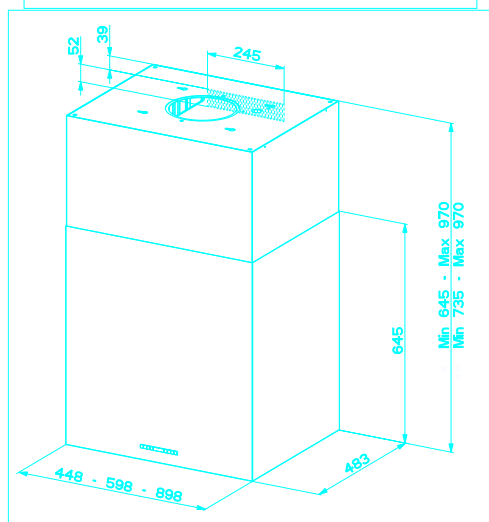
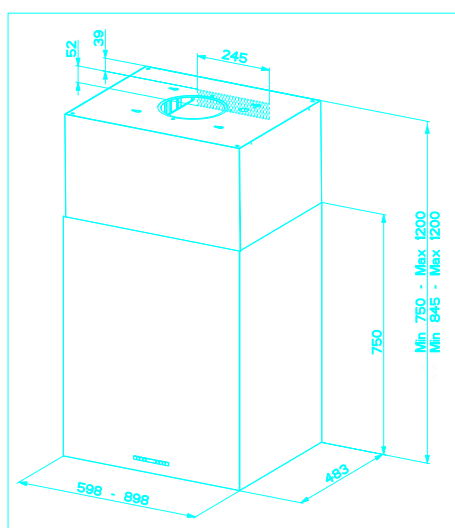
FPL 607 I XS: 49 kg

FPL 907 I XS: 51 kg

WŁAŚCIWOŚCI TECHNICZNE

Zajmowane miejsce

Wymiary różnią się w zależności od wybranego modelu

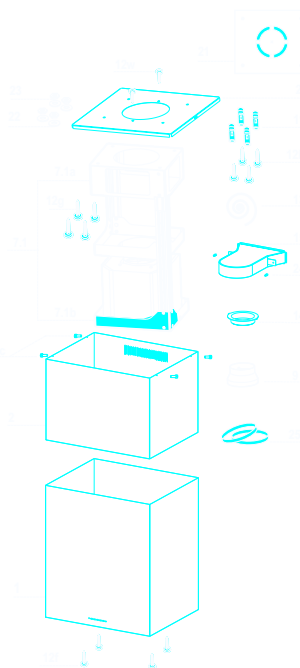


* Wymiary okapu w wersji z wyciągiem.

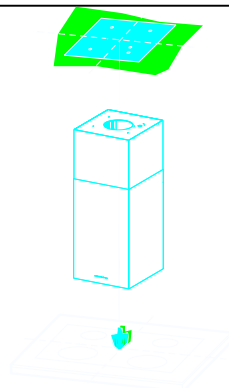
** Wymiary okapu w wersji filtrującej.

Części składowe

Odn.	Il.	Elementy urządzenia
1	1	Korpus okapu wraz z: przyciskami sterowania, oświetleniem, zespołem wentylatora, filtrami, kominem wewnętrznym
2	1	Komin górny
7.1	1	Rama teleskopowa wraz z wyciągiem, złożona z:
7.1a	1	Ramy górnej
7.1b	1	Ramy dolnej
9	1	Kołnierza redukcyjnego \varnothing 150-120 mm (OPCJONALNIE)
13	1	Uszczelki samoprzylepnej Novastik
14	1	Kołnierza do złącza wylotu powietrza
15	1	Złącza wylotu powietrza
25	2	Opaski rur
26	1	Przylącza górnego komina
Odn.	Il.	Elementy montażowe
11	4	Wkręty \varnothing 10
12c	4	Śruby 2,9 x 9,5
12f	4	Śruby M6 x 10
12g	4	Śruby M6 x 80
12h	4	Śruby 5,2 x 70
12w	2	Śruby M3 x 8
21	1	Szablon wiercenia
22	4	Podkładki \varnothing 6,4
23	4	Nakrętki M6
24	2	Pokrętła do mocowania łącznika wylotu powietrza
Q.tà	Dokumentacja	
1	Instrukcja	



INSTALACJA



Wiercenie w suficie/półce, montaż ramy

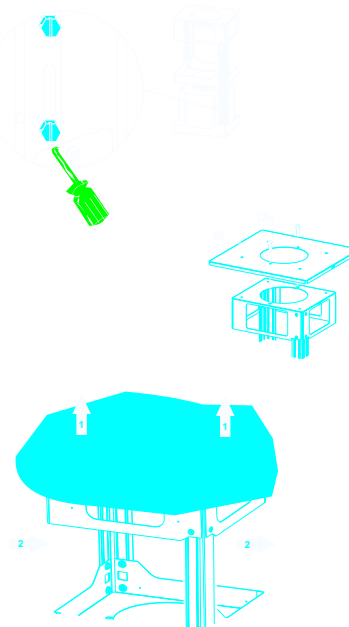
WIERCENIE W SUFICIE/PÓŁCE

- Oznaczyć na suficie lub półce środek płyty kuchennej, przy użyciu pionu.
- Umieścić szablonu **21** na suficie lub półce, upewniając się, czy znajduje się on we właściwej pozycji – czy osie szablonu pokrywają się z osiami płyty kuchennej.
- Oznaczyć środki otworów zgodnie z szablonem.
- Wywiercić otwory w oznaczonych punktach:
 - W wypadku sufitu betonowego, wywiercić otwory o średnicy odpowiedniej dla kołków, właściwych dla załączonych wkrętów.
 - W wypadku sufitów z pustaków o grubości ścianki 20mm: wywiercić otwory \varnothing 10 mm (natychmiast umieścić w nich załączone kołki **11**).
 - W wypadku sufitów z belek drewnianych należy wywiercić otwory stosowne do używanych wkrętów montażowych.
 - W wypadku montażu do półki drewnianej, wywiercić otwory \varnothing 7 mm.
 - Wywiercić otwór \varnothing 10 mm, konieczny do przeprowadzenia przewodu sieciowego.
 - W przypadku pracy w obiegu otwartym, wykonać otwór odpowiedni dla średnicy przewodu kominowego.
- Umieścić w otworach, po przekątnej, dwa odpowiednie wkręty dokręcając tak, aby pozostało około 4-5 mm przerwy od sufitu:
 - W wypadku sufitu betonowego, użyć kołków (nie wchodzi w skład zestawu), właściwych dla wkrętów.
 - W wypadku sufitów z pustaków o grubości ścianki 20mm, użyć wkrętów **12h**, w zestawie.
 - W wypadku sufitów z belek drewnianych użyć 4 wkrętów do drewna (nie wchodzi w skład zestawu).
 - W wypadku montażu do półki drewnianej, użyć 4 śrub **12g** z podkładkami **22** i nakrętkami **23**, w zestawie.

MONTAŻ RAMY

Jeżeli konieczna jest regulacja wysokości ramy należy postępować zgodnie z poniższymi wskazówkami:

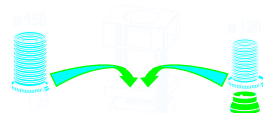
- Odkręcić śruby metryczne łączące dwie kolumny, znajdujące się po bokach ramy.
- Wyregulować odpowiednio wysokość ramy, następnie wkręcić wszystkie śruby, opisane powyżej.
- Zamontować część mocującą górnej osłony komina **26** do mocowania, przy użyciu 2 śrub **12w** (M3 x 8).
- Unieść ramę, wsunąć otwory mocujące na śruby i przesunąć w kierunku blokowania.
- Dokręcić 2 śruby i wkręcić pozostałe, znajdujące się w zestawie. Przed dokręceniem, możliwa jest regulacja położenia ramy należy jednak uważać, aby śruby nie wysunęły się z otworów regulacyjnych.
- Teraz możliwe jest wkręcenie 4 wkrętów zabezpieczających, zgodnie z poniższymi wskazówkami:
 - Wywiercić w suficie otwory \varnothing 10 mm, biorąc pod uwagę otwory bocznych elementów górnej części mocującej osłonę komina.
 - Umieścić w otworach 4 kołki (w zestawie).
 - Założyć podkładki (w zestawie) na śruby i dokręcić.
- Rama musi być zamontowana stabilnie ze względu na znaczną masę urządzenia, jak również sporadyczne przypadki wywierania nacisku osiowego na zamontowany okap. Po zamontowaniu należy upewnić się, czy podstawa jest stabilna nawet wtedy, gdy rama jest poddawana siłom poprzecznym.
- Jeżeli sufit w miejscu montażu nie jest dostatecznie wytrzymały, należy wzmocnić go przy użyciu odpowiednich elementów, mocowanych do struktur nośnych.



SYSTEM WENTYLACJI W TRYBIE CYRKULACJI ZEWNĘTRZNEJ

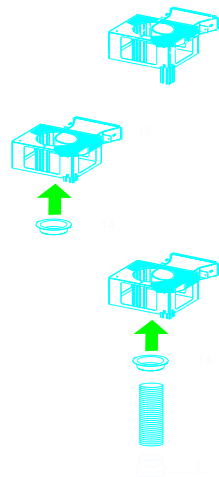
W przypadku montażu w wersji z odprowadzeniem powietrza na zewnątrz należy podłączyć okap do komina za pomocą giętkiej lub sztywnej rury o średnicy 150 lub 120 mm. Wybór opcji należy do montażysty.

- W celu zamontowania wylotu o średnicy 120 mm należy założyć kołnierz redukujący **9** na wylot powietrza znajdujący się w korpusie okapu.
- Zamocować rurę za pomocą odpowiednich klamer zaciskowych do rur **25** (w zestawie).
- Usunąć filtry węglowe (jeżeli są zamontowane).



WYLOT POWIETRZA WERSJA Z FILTREM

- Załóż kołnierz redukcyjny **9** na wylot wyciągu.
- Załóż uszczelkę samoprzylepną Novastik **13** na złącze wylotu powietrza **15** i przymocuj ją do ramy górnej za pomocą 2 pokręteł **24**.
- Zamocuj kołnierz złącza wylotu powietrza **14** do złącza wylotu powietrza **15**.
- Podłączyć odpływ powietrza okapu z kołnierzem znajdującym się w dolnej części łącznika odpływu powietrza przy użyciu sztywnej bądź giętkiej rury \varnothing 120 mm (wybór opcji należy do montażysty).



Montaż osłony kominu oraz korpusu okapu

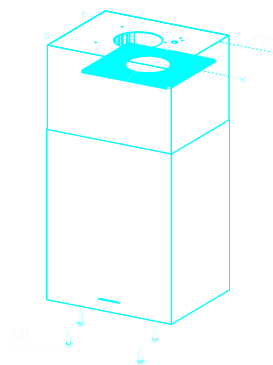
- Włóż komin górny i zamocuj go w górnej części do złącza kominu śrubami **12c** (2,9 x 9,5) znajdującymi się w wyposażeniu.

Praca recykulacyjna

- Należy upewnić się czy otwory łącznika odpływu powietrza 15 odpowiadają tym w osłonie przewodu kominowego.
- Jeżeli otwory nie pokrywają się, konieczne będzie zdemontowanie osłony przewodu kominowego i regulacja łącznika odpływu powietrza 15, a następnie montaż zespołów, zgodnie z zamieszczonymi wyżej wskazówkami.

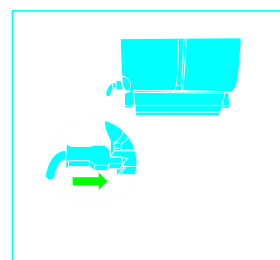
Przed przymocowaniem korpusu okapu do ramy:

- Otworzyć panel wentylacyjny, przy użyciu odpowiedniej dźwigni.
- Odłączyć panel od obudowy okapu poprzez wysunięcie kołków montażowych.
- Wymontować filtry tłuszczowe z korpusu okapu.
- Wymontować filtry węglowe.
- Przy użyciu 4 śrub **12f** (M6 x 10, w zestawie) zamontować korpus okapu do ramy.



PODŁĄCZENIE DO SIECI ELEKTRYCZNEJ

- Podłączyć okap do sieci elektrycznej za pośrednictwem dwubiegunowego włącznika o minimalnej rozwarości styków wynoszącej 3 mm.
- Otworzyć Panel Comfort, pociągając i upewnić się czy wtyk przewodu zasilającego jest właściwie umieszczony w gnieździe obudowy wentylatora.
- Podłączyć wszystkie złącza.
- Zamontować filtr węglowy, jeżeli okap pracuje w trybie recykulacji.
- Zamontować filtry tłuszczowe i zamknąć panel wentylacyjny.



UŻYTKOWANIE



Panel sterowania

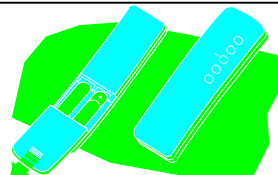
Przy-cisk	Funkcja	Wyświetlacz
A	Wyłączanie i włączanie silnika okapu na ostatnio wybranej prędkości.	Wskazuje wybraną prędkość.
B	Zmniejszanie prędkości wentylatora	
C	Zwiększanie prędkości wentylatora	
D	Naciśnięcie tego przycisku umożliwia przełączenie na intensywny tryb pracy z dowolnej, wybranej wcześniej prędkości. Tryb intensywny można włączyć nawet wtedy, gdy silnik jest wyłączony (OFF). Tryb ten włącza się na 10 minut. Po tym czasie system automatycznie aktywuje poprzednio wybraną prędkość. Funkcja ta potrzebna jest w przypadku gotowania z największą ilością wydzielanych oparów i zapachów.	Na wyświetlaczu pojawia się komunikat HL . Punkt na dole, po prawej stronie miga z częstotliwością raz na sekundę.
E	Naciśnięcie tego przycisku umożliwia ustawienie pracy silnika na prędkość 100m ³ /h, przez 10 minut, co godzinę. Następnie silnik automatycznie wyłącza się. Cykl ten powtarza się do momentu wyłączenia programu przez ponowne naciśnięcie przycisku. Gdy dochodzi do nasycenia filtra, można anulować alarm, przytrzymując ten przycisk wciśnięty przez ok. 3 sekundy. Informacja o stanie filtrów jest widoczna tylko w przypadku, gdy silnik jest wyłączony.	Funkcja 24 jest włączona. Punkt na dole po prawej stronie miga, a silnik jest włączony. Po zakończeniu procesu wyświetla się poprzednia informacja: FF wskazuje, iż włączył się alarm informujący o nasyceniu metalowych filtrów tłuszczowych i należy je oczyścić. Alarm ten włącza się po 100 godzinach ciągłej pracy. EF wskazuje, iż włączył się alarm informujący o nasyceniu filtrów węglowych i wymagają one wymiany. Przy tej okazji należy wyczyścić również filtry metalowe. Alarm ten włącza się po 200 godzinach pracy.
F	Naciśnięcie tego przycisku umożliwia opóźnione wyłączenie urządzenia po 30 minutach. Funkcja ta służy całkowitej eliminacji pozostałych zapachów. Można ją włączyć w każdej chwili, a wyłącza się ją poprzez ponowne naciśnięcie przycisku lub wyłączenie silnika.	Wyświetla na zmianę wybraną prędkość okapu i czas pozostały do wyłączenia. Punkt na dole po prawej stronie miga.
G	Włączanie i wyłączanie oświetlenia.	
H	Włączanie i wyłączanie oświetlenia o mniejszym nasileniu.	

KONSERWACJA

PILOT ZDALNEGO STEROWANIA (OPCJONALNIE)

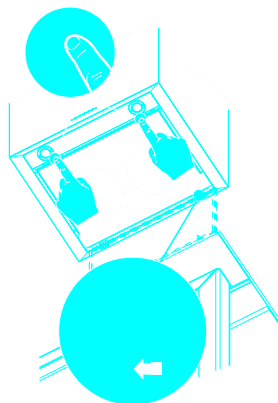
Urządzeniem można sterować za pomocą pilota zasilanego alkalicznymi bateriami 1.5 V typu LR03-AAA.

- Nie należy pozostawiać pilota w pobliżu źródeł ciepła.
- Zużyte baterie należy usunąć zgodnie z wymogami ochrony środowiska.



Czyszczenie Paneli Comfort.

- Otworzyć Panele Comfort poprzez pociągnięcie.
- Odłączyć panel od obudowy okapu poprzez przesunięcie dźwigni kołka mocującego.
- Panele Comfort nie wolno myć w zmywarce.
- Wyczyścić część zewnętrzną wilgotną ściereczką i delikatnym roztworem detergentu.
- Część wewnętrzną także wyczyścić wilgotną ściereczką i delikatnym roztworem detergentu. Nie należy używać mokrych ścierek, gąbek ani myjek ciśnieniowych; nie używać także substancji rysujących powierzchnie.
- Po zakończeniu powyższych kroków, zamontować panel z powrotem do obudowy okapu i zamknąć go, obracając dźwignię w przeciwnym kierunku.



Metalowe filtry tłuszczowe

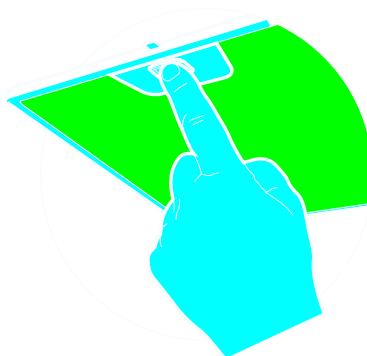
Filtry można myć w zmywarce. Należy je myć po wyświetleniu się znaku **FF** lub co dwa miesiące, a nawet częściej w przypadku szczególnie intensywnego używania okapu.

Wyłączenie alarmu

- Wyłączyć okap i oświetlenie. Jeśli funkcja 24h była aktywowana, należy ją wyłączyć.
- Przytrzymać wciśnięty przycisk **E** aż do wygaszenia wyświetlacza.

Czyszczenie filtrów

- Otworzyć Panele Comfort poprzez pociągnięcie.
- Wyjąć filtry pojedynczo, przesuwając uchwyty ich blokad w kierunku tyłu okapu i jednocześnie pociągając je w dół.
- Unikać zaginania filtrów podczas mycia. Przed ponownym montażem wewnątrz okapu, upewnić się, czy są całkowicie suche. (Kolor powierzchni filtra może zmienić się z czasem, ale nie ma to wpływu na jego skuteczność).
- Wkładając filtry z powrotem do okapu należy zwrócić uwagę, aby zostały poprawnie zamontowane uchwytem do zewnątrz.
- Zamknąć Panele Comfort.



Filtr węglowy (tryb recyrkulacji)

Tego filtra nie można myć ani regenerować. Należy go wymienić po pojawieniu się na wyświetlaczu komunikatu **EF** lub przynajmniej co 4 miesiące.

Aktywacja sygnału alarmowego

- W przypadku okapów w wersji recyrkulacyjnej, alarm nasycenia filtra należy aktywować podczas montażu lub później.
- Wyłączyć okap i oświetlenie.
- Odłączyć okap od zasilania.
- Podczas ponownego włączania nacisnąć i przytrzymać przycisk **B**.
- Po puszczeniu przycisku na wyświetlaczu pojawiają się dwa obracające się kwadraty.
- W ciągu trzech sekund nacisnąć przycisk **B**, aż do pojawienia się migającego potwierdzenia na wyświetlaczu:
 - dwa mignięcia komunikatu **EF** – alarm nasycenia filtra węglowego **WŁĄCZONY**.
 - jedno mignięcie komunikatu **EF** – alarm nasycenia filtra węglowego **WYŁĄCZONY**.

WYMIANA FILTRA WĘGLOWEGO

Wyłączenie sygnału alarmowego

- Wyłączyć okap oraz oświetlenie. Jeśli funkcja 24h była aktywowana, należy ją wyłączyć.
- Przytrzymać wciśnięty przycisk **E** aż do wygaszenia wyświetlacza.

Wymiana filtra

- Otworzyć Panele Comfort poprzez pociągnięcie.
- Wyjąć metalowe filtry tłuszczowe.
- Wyjąć nasycony filtr węglowy poprzez zwolnienie blokad.
- Włożyć nowy filtr i zamontować w odpowiednim położeniu.
- Włożyć na miejsce metalowe filtry tłuszczowe.
- Zamknąć Panele Comfort.

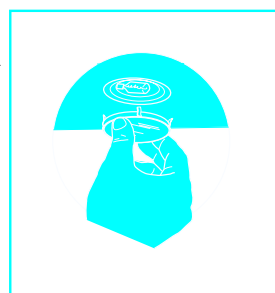


Oświetlenie

WYMIANA ŻARÓWEK

Żarówki halogenowe 20 W

- Zdjąć zatrzaskową osłonę podważając ją od strony metalowego krążka, przytrzymując ją jedną ręką.
- Wyjąć żarówkę halogenową z oprawki, delikatnie ją pociągając.
- Wymienić na żarówkę tego samego typu, upewniając się, że oba wtyki są poprawnie umiejscowione w otworach oprawki.
- Włożyć zatrzaskową osłonę lampki.





Franke S.p.a.
Via Pignolini,2
37019 Peschiera del Garda (VR)
www.franke.it

436002998_ver8