

# RAVEN

## żelazko turystyczne

model: EZT002



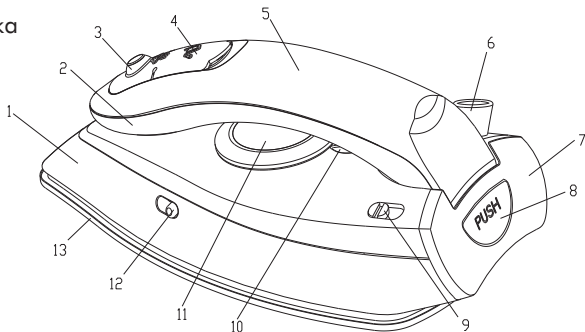
instrukcja obsługi

# Gratulujemy zakupu naszego Urządzenia i witamy wśród Użytkowników produktów marki RAVEN!

**Przed włączeniem i rozpoczęciem użytkowania uważnie  
przeczytaj instrukcję i zachowaj ją do wglądu.**

Opis żelazka turystycznego  
EZT002:

- |                            |                                     |
|----------------------------|-------------------------------------|
| 1. Obudowa                 | 8. Przycisk PUSH                    |
| 2. Uchwyt                  | 9. Przetłącznik napięcia zasilania  |
| 3. Przycisk uderzenia pary | 10. Lampka kontrolna                |
| 4. Pokrywa wlewu wody      | 11. Pokrętko regulatora temperatury |
| 5. Zbiornik na wodę        | 12. Regulator pary                  |
| 6. Przewód zasilający      | 13. Stopa żelazka                   |



**Przed uruchomieniem żelazka turystycznego (Urządzenia) i rozpoczęciem jego eksploatacji dokładnie przeczytaj instrukcję obsługi. Stosuj się do instrukcji obsługi przy każdym użyciu Urządzenia. Producent nie bierze odpowiedzialności za szkody wynikające z niewłaściwego lub niezgodnego z instrukcją użycia Urządzenia. Niewłaściwe lub niezgodne z instrukcją użycie Urządzenia stwarza niebezpieczeństwo dla życia lub zdrowia.**

### **ZALECENIA BEZPIECZEŃSTWA**

- Przed użyciem należy przeczytać dokładnie instrukcję.
- Prosimy zachować instrukcję obsługi Urządzenia na przyszłość. W razie przekazania Urządzenia innej osobie należy dołączyć do niego instrukcję obsługi.
- Urządzenie może być używane przez dzieci starsze niż 8 lat i osoby o ograniczonej zdolności fizycznej, czuciowej lub psychicznej lub osoby bez doświadczenia i wiedzy, jeżeli są one pod nadzorem lub korzystają z urządzenia bezpiecznie, zgodnie z instrukcją obsługi i rozumieją zagrożenia.
- Dzieci nie mogą bawić się Urządzeniem. Dzieci nie zdają sobie sprawy z niebezpieczeństw, które mogą powstać podczas używania urządzeń elektrycznych.

- Czyszczenie i konserwacja Urządzenia nie mogą być wykonane przez dzieci bez nadzoru osoby dorosłej.
- Trzymaj Urządzenie i jego przewód zasilający z dala od dzieci w wieku poniżej 8 lat, kiedy jest podłączone do sieci oraz gdy Urządzenie stygnie.
- Żelazko nie może być pozostawione bez nadzoru, gdy jest podłączone do sieci elektrycznej.
- Odłącz żelazko od sieci elektrycznej przed napełnieniem zbiornika na wodę lub wylaniem wody pozostałej w zbiorniku.
- Z żelazka należy korzystać na stabilnej i płaskiej powierzchni.
- Żelazko odstawiamy na stabilną powierzchnię.
- Nie należy używać żelazka, jeśli wcześniej upadło ono z wysokości, wykazuje widoczne oznaki uszkodzenia lub przecieka.
- Żelazko turystyczne nie jest przeznaczone do regularnego stosowania.
- **Uwaga! Ryzyko oparzenia!** Stopa żelazka bardzo nagrzewa się podczas pracy. Nigdy nie dotykaj jej żadną częścią ciała.
- Urządzenie jest przeznaczone wyłącznie do użytku domowego i nie nadaje się do zastosowania w warunkach przemysłowych.
- Przed przystąpieniem do eksploatacji należy dokładnie rozwinąć przewód zasilający.

- Urządzenie jest zasilane elektrycznie, prądem zmiennym o napięciu 110-120 V~ / 220-240 V~ 50/60Hz. Przed podłączeniem Urządzenia do gniazdka sieci elektrycznej sprawdź, czy parametry sieci odpowiadają powyższym wymaganiom.
- Zawsze upewnij się, że przetłacznik napięcia zasilania znajduje się we właściwym położeniu.
- Gniazdko sieci elektrycznej powinno być wyposażone w bolec ochronny.
- Nie zanurzaj Urządzenia, przewodu zasilającego ani jego wtyczki w wodzie lub innej cieczy. Zanurzenie w wodzie lub innej cieczy może spowodować porażenie prądem.
- Uważaj, aby przewód zasilający nie dotykał gorącej stopy żelazka, może to spowodować uszkodzenie przewodu zasilającego.
- Po eksploatacji należy wyłączyć żelazko odłączając przewód zasilający od sieci elektrycznej, a następnie umieścić urządzenie w położeniu pionowym.
- Regularnie sprawdzaj przewód zasilający czy nie jest uszkodzony.
- W celu zapewnienia prawidłowej eksploatacji Urządzenia oraz zachowania wszelkich zasad bezpieczeństwa, naprawy Urządzenia, w tym wymiana przewodu zasilającego, muszą być przeprowadzane przez serwis producenta.
- Wyciągaj wtyczkę Urządzenia z gniazdka elektrycznego:
  - po każdym użyciu Urządzenia,
  - w przypadkach jakichkolwiek podejrzeń dotyczących nieprawidłowego działania Urządzenia,
  - przed czyszczeniem i konserwacją Urządzenia.

- Wyjmując wtyczkę Urządzenia z gniazdka elektrycznego, należy zachować szczególną ostrożność i nie należy ciągnąć za przewód zasilający, lecz bezpośrednio za wtyczkę, przytrzymując drugą ręką gniazdko elektryczne.
- Nie dotykaj Urządzenia podłączonego do sieci elektrycznej oraz gniazdek elektrycznych mokrymi rękami.
- Nie wystawiaj Urządzenia na działanie deszczu lub wilgoci.
- Nie pozostawiaj pracującego Urządzenia bez nadzoru.
- Nie próbuj zdejmować części obudowy ani wkładać żadnych przedmiotów do wnętrza Urządzenia.
- Nie przykrywać urządzenia podczas pracy. W przypadku, gdy urządzenie jest przykryte lub styka się z materiałem łatwopalnym może pojawić się ryzyko zaprószenia ognia.
- Nigdy nie wolno prasować na sucho lub z parą, ubrań noszonych na sobie oraz kierować strumienia pary w ludzi.
- Przed opróżnieniem zbiornika na wodę należy odczekać aż żelazko ostygnie.
- Nie wolno dolewać do zbiorniczka z wodą substancji zapachowych, octu ani innych substancji chemicznych, mogą one bowiem doprowadzić do poważnego uszkodzenia urządzenia.
- Zwracaj uwagę na poziom wody w zbiorniczku. Zbyt duża ilość wody w zbiorniku może spowodować wylewanie się jej podczas prasowania. Zbyt mała ilość wody może uniemożliwić pracę z uderzeniem pary.
- Nie dotykać stopy żelazka podczas prasowania lub zaraz po zakończeniu prasowania, ponieważ jest gorąca.

- Nie owijaj przewodu zasilającego wokół żelazka lub podstawy przed odstawieniem, zanim żelazko całkowicie nie wystygnie.
- Oparzenia mogą powstać na skutek kontaktu z gorącymi częściami żelazka, parą i gorącą wodą. Gorąca woda może znajdować się w zbiorniku na wodę i wyciec podczas przekręcenia żelazka do góry nogami.
- Nie otwierać pokrywy otworu wlewowego wody podczas prasowania.
- Używanie Urządzenia w sposób i w celu sprzecznym z instrukcją obsługi może stanowić zagrożenie dla zdrowia oraz życia.

## ZALECENIA OBSŁUGI

### PRZED PIERWSZYM UŻYCIEM

1. Ostrożnie wypakuj Urządzenie i usuń wszystkie elementy opakowania.
2. Usuń folię ochronną ze stopy żelazka.
3. Upewnij się, czy Urządzenie, wtyczka i przewód zasilający nie noszą śladów uszkodzeń oraz są sprawne.
4. Przetrzyj stopę żelazka zwilżoną ściereczką i wytrzyj do sucha.

**Uwaga:** Przy pierwszym uruchomieniu z Urządzenia może wydobywać się nieprzyjemny zapach będący wynikiem procesu produkcyjnego. Jest to normalny efekt, który zniknie przy kolejnych uruchomieniach.

## **SKŁADANY UCHWYT**

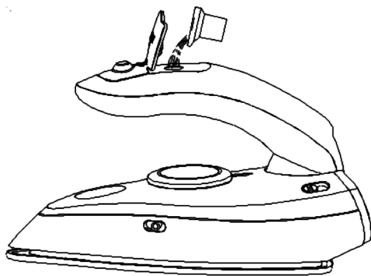
- Przed użyciem żelazka nacisnąć przycisk PUSH odblokowujący uchwyt i rozłożyć uchwyt w górę, aż do jego zablokowania w pozycji do pracy.
- Po użyciu żelazka, uchwyt można złożyć naciskając przycisk PUSH.

## **PRZEŁĄCZANIE NAPIĘCIA ZASILANIA**

- Przed podłączeniem żelazka do źródła zasilania upewnij się, że przełącznik napięcia zasilania znajduje się we właściwym położeniu zgodnym z napięciem w sieci elektrycznej.
- Ustawienie przełącznika w pozycji 115 V jest odpowiednie dla napięcia w sieci wynoszącego 110–120 V~, zaś 230 V dotyczy napięcia sieci wynoszącego 220–240 V~.

## **NAPEŁNIANIE ZBIORNIKA NA WODĘ**

1. Upewnij się, że Urządzenie jest odłączone od zasilania i ostudzone.
2. Upewnij się że regulator pary jest w pozycji „wyłączony”.
3. Otwórz gumową pokrywę otworu wlewowego wody.
4. Ustaw żelazko poziomo i powoli napętnij zbiornik wodą do maksymalnego poziomu.
5. Zamknij pokrywę otworu wlewowego wody.
6. Wytrzyj ewentualne krople wody z obudowy żelazka.





## **Wskazówki:**

Nie nalewaj wody powyżej oznaczenia „MAX”. Aby sprawdzić poziom wody, żelazko musi być ustawione poziomo.

Nie wlewaj do zbiorniczka na wodę, perfum, octu, krochmalu, środków do usuwania kamienia, ułatwiających prasowanie ani żadnych innych środków chemicznych.

Zaleca się stosowanie zimnej przegotowanej wody lub wody destylowanej. Do nalewania wody zaleca się stosować znajdującą się w zestawie miarkę.

## **USTAWIANIE TEMPERATURY**

1. Postaw żelazko w pozycji pionowej.
2. Sprawdź na metce materiał lub wymaganą temperaturę prasowania:

0

- NYLON/SILK tkaniny sztuczne (np. akryl, poliamid, poliester, jedwab)
- WOOL wełna
- COTTON/LINEN bawełna, len

MAX

Jeśli nie znasz rodzaju tkaniny z którego wykonany jest prasowany produkt, właściwą temperaturę prasowania należy ustalić przez wyprasowanie takiej jego części, która będzie niewidoczna podczas noszenia czy używania.

3. Ustaw żądaną temperaturę prasowania, obracając pokrętko regulatora temperatury w odpowiednie położenie.
4. Całkowicie rozwiń przewód zasilający.
5. Upewnij się, że przełącznik napięcia zasilania znajduje się we właściwym położeniu zgodnym z napięciem zasilania w sieci elektrycznej.

6. Włóż wtyczkę Urządzenia do gniazdka elektrycznego. Zaświeci się lampka kontrolna.
7. Gdy lampka kontrolna zgaśnie, Urządzenie jest gotowe do pracy.


### **Wskazówka:**

Podczas pracy żelazka, lampka kontrolna będzie cyklicznie zapalać się i gasnąć, co jest związane z działaniem termostatu mającego za zadanie utrzymać odpowiednią temperaturę stopy żelazka.

Jedwab i tkaniny syntetyczne: Aby nie dopuścić do powstawania błyszczących plam, prasuj tkaniny na lewej stronie. Aby uniknąć zacieków, nie używaj funkcji spryskiwacza.

Zacznij od prasowania produktów, wymagających najniższej temperatury prasowania, np. wykonanych z tkanin sztucznych.

### **PRASOWANIE Z PARA**


1. Sprawdź czy w zbiorniku jest wystarczająca ilość wody.
2. Ustaw temperaturę prasowania (patrz rozdział „USTAWIANIE TEMPERATURY”) w pozycję **cotton/linen** lub **max**.
3. Przesuń regulator pary w pozycję „włączony”. 

### **Wskazówka:**

Z chwilą osiągnięcia ustawionej temperatury żelazko zacznie wytwarzać parę.

**Uwaga:** Jeśli ustawiona temperatura prasowania jest zbyt niska (np. pozycja • lub ••), ze stopy żelazka może kapać woda.

## **PRASOWANIE BEZ PARY**

1. Ustaw regulator pary w położeniu „wyłączony” lub nie napełniaj zbiornika na wodę. 
2. Ustaw zalecaną temperaturę prasowania (patrz rozdział „USTAWIANIE TEMPERATURY”).

## **FUNKCJA UDERZENIA PARY**

Uderzenie pary ze stopy żelazka pomaga usunąć najbardziej odporne zagniecenia. Zwiększa ono ilość pary trafiającej do każdej części prasowanej tkaniny.

Funkcji uderzenia pary można używać wyłącznie przy ustawieniu temperatury prasowania w pozycji **cotton/linen** lub **max**.

1. Sprawdź, czy w zbiorniczku jest wystarczająca ilość wody.
2. Kilkakrotnie wciśnij przycisk uderzenia pary.
3. Para będzie wydostawać się otworami w stopie żelazka.

### **Wskazówki:**

Z funkcji uderzenia pary można korzystać nawet wtedy gdy regulator pary znajduje się w położeniu „wyłączony”.

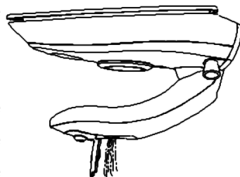
Funkcji silnego uderzenia pary można używać również wtedy, gdy żelazko znajduje się w pozycji pionowej. Jest to użyteczne w przypadku usuwania zagnieceń na ubraniach zawieszonych na wieszakach, zasłonach itd.

**Uwaga:** Czas pomiędzy kolejnymi naciśnięciami przycisku uderzenia pary powinien wynosić minimum 3 sekundy.

**UWAGA!** Nie wolno kierować strumienia pary na ludzi i zwierzęta.

## ZAKOŃCZENIE PRASOWANIA

1. Wyjmij wtyczkę przewodu zasilającego z gniazdka elektrycznego.
2. Odstaw żelazko w bezpieczne miejsce i odczekaj, aż ostygnie.
3. Po prasowaniu z użyciem pary opróżnij zbiornik wody - otwórz pokrywę otworu wlewowego wody i wylej wodę nad zlewem, potrząsając delikatnie żelazkiem.



## CZYSZCZENIE I KONSERWACJA

1. Przed przystąpieniem do czyszczenia Urządzenia odłącz je od źródła zasilania i odczekaj do jego całkowitego ostygnięcia.
2. Stopę żelazka oraz obudowę Urządzenia należy czyścić delikatną, wilgotną szmatką. Po wyczyszczeniu należy dokładnie wytrzeć do sucha.
3. Regularnie płucz zbiorniczek wodą i opróżniaj go po przepłukaniu.

### Uwaga!

**Do mycia obudowy nie używaj silnych detergentów w postaci emulsji, mlecza, pasty itp. ani materiałów ściernych, które mogą m.in. usunąć naniesione informacyjne symbole graficzne, takie jak podziałki, oznaczenia, znaki ostrzegawcze itp.**

## **Uwaga!**

**Nie zanurzaj wtyczki, przewodu zasilającego lub korpusu urządzenia w wodzie lub innych płynach.**

**Nieprzestrzeganie zasad użytkowania i konserwacji Urządzenia zawartych w instrukcji obsługi może prowadzić do jego uszkodzenia, nieprawidłowego funkcjonowania oraz skrócenia okresu jego eksploatacji.**

## **PRZECHOWYWANIE I TRANSPORT**

Urządzenie należy transportować w opakowaniu zabezpieczającym przed wilgocią, kurzem i uszkodzeniami mechanicznymi.

Urządzenie należy przechowywać w miejscach niedostępnych dla dzieci.

## DANE TECHNICZNE

Model: EZT002

Nazwa: Raven

Produkt: żelazko turystyczne

Zasilanie: 110–120 V~ / 220–240 V~

Częstotliwość: 50/60 Hz

Moc znamionowa: 900–1100 W

Klasa ochronności : pierwsza (gniazdka sieci elektrycznej powinno być wyposażone w bolec ochronny)

Zestaw: żelazko turystyczne, miarka, instrukcja obsługi z kartą gwarancyjną.



## DEKLARACJA CE

Urządzenie zostało zaprojektowane, wyprodukowane i wprowadzone na rynek zgodnie z wymaganiami dyrektyw 2014/35/UE (LVD), 2014/30/UE (EMC) oraz 2009/125/WE (ERP) i dlatego wyrób został oznakowany znakiem CE oraz została wystawiona dla niego deklaracja zgodności udostępniana organom nadzorującym rynek.

## PRAWIDŁOWA UTYLIZACJA PRODUKTU



Takie oznakowanie informuje, że sprzęt ten po okresie jego użytkowania nie może być umieszczany łącznie z innymi odpadami pochodzącymi z gospodarstwa domowego.

Użytkownik jest zobowiązany do oddania Urządzenia prowadzącym zbieranie zużytego sprzętu elektrycznego i elektronicznego. Prowadzący zbieranie, w tym lokalne punkty zbiórki, sklepy oraz gminne jednostki tworzą odpowiedni system umożliwiający oddanie tego sprzętu.

Właściwe postępowanie ze zużytym sprzętem elektrycznym i elektronicznym przyczynia się do uniknięcia szkodliwych dla zdrowia i środowiska naturalnego konsekwencji, wynikających z obecności składników niebezpiecznych oraz niewłaściwego składowania i przetwarzania takiego sprzętu.

W Urządzeniu ograniczono niektóre substancje mogące negatywnie oddziaływać na środowisko w okresie użytkowania tego produktu oraz po jego zużyciu.



Symbol ten oznacza, że elementy opakowania nim oznaczone nadają się do recyklingu. Po rozpakowaniu Urządzenia prosimy o usunięcie elementów jego opakowania w sposób niezagrażający środowisku.

# RAVEN

NAZWA SPRZĘTU

żelazko turystyczne

TYP / MODEL

EZT002

NR PARTII

DATA SPRZEDAŻY

NR RACHUNKU

PODPIS I PIECZĄTKA  
SPRZEDAWCY

karta gwarancyjna



## WARUNKI GWARANCJI

- Thing4you z siedzibą w Warszawie, adres: ul. Białoostocka 22/12, 03-741 Warszawa, Polska, udziela nabywcy żelazka turystycznego RAVEN EZT002 (Produkt) 24-miesięcznej gwarancji na wolne od wad funkcjonowanie Produktu, licząc od daty nabycia Produktu przez nabywcę. Paragon lub faktura, wystawione przez sprzedawcę, potwierdzają datę nabycia Produktu.**
- Gwarancja obowiązuje i jest stosowana na terytorium Rzeczypospolitej Polskiej.
- Garant, w zakresie udzielonej gwarancji, zobowiązuje się usunąć na własny koszt wszelkie wady Produktu, z wyjątkiem wymienionych w pkt 6 i 7 poniżej. Usunięcie wad będzie następować poprzez wymianę wadliwego Produktu na nowy, wolny od wad, w terminie nie dłuższym niż 21 dni roboczych od zgłoszenia przez nabywcę wadliwości Produktu.
- W celu skorzystania z gwarancji nabywca jest zobowiązany zgłosić wadliwość Produktu w punkcie sprzedaży, w którym Produkt został nabyty, oraz dostarczyć tam wadliwy Produkt. Przeznaczony do wymiany Produkt powinien zostać dostarczony kompletny oraz z załączoną kartą gwarancyjną.
- Produkt wolny od wad zostanie, na koszt Gwaranta, dostarczony do punktu sprzedaży, w którym Produkt został nabyty, w terminie określonym w pkt 3 powyżej.
- Gwarancja nie obejmuje wad Produktu spowodowanych przez nabywcę lub wynikających z:
  - używania lub instalacji Produktu w sposób niezgodny z instrukcją obsługi,
  - niewłaściwego przechowywania lub konserwacji Produktu,
  - napraw lub przeróbek Produktu wykonywanych przez osoby nieuprawnione,
  - dostania się do wnętrza płynów lub ciał obcych na skutek używania Produktu w sposób niezgodny z instrukcją obsługi,
  - wyladowań atmosferycznych i spięć w sieci zasilającej.
- Gwarancja nie obejmuje także czynności przewidzianych w instrukcji obsługi, do których wykonania nabywca jest zobowiązany we własnym zakresie i na własny koszt, np. zainstalowania Produktu, konserwacji Produktu.
- Postanowienia gwarancji nie wyłączają, nie ograniczają ani nie zawieszają uprawnień nabywców (konsumentów), wynikających z powszechnie obowiązujących przepisów prawa, w tym przepisów o rękojmi za wady rzeczy sprzedanej.
- Karta gwarancyjna jest ważna, jeżeli posiada podpis sprzedawcy i datę sprzedaży potwierdzoną pieczęcią firmy lub jednostki handlowej oraz podpis klienta. Karta gwarancyjna nie może zawierać skreśleń ani poprawek.
- Duplikat karty gwarancyjnej może być wydany na pisemną prośbę po przedstawieniu przez użytkownika dowodu zakupu.
- Uzyskanie szczegółowych informacji na temat Produktu, w tym zasad i trybu postępowania gwarancyjnego, możliwe jest pod numerem telefonu 22 560 67 27 lub adresem e-mail serwis@thing4you.pl, w dni robocze.

**Akceptuję warunki niniejszej gwarancji**

.....  
(czytelny podpis kupującego)





PRODUCENT I DYSTRYBUTOR:

Thing4you

ul. Białostocka 22/ 12

03-741 Warszawa, Polska