

ARCTIS 3

Instrukcja obsługi



CONTENTS

Powitanie	2
Informacje o produkcie	3-4
Podłączanie	5
Mikrofon	6
Opaska	7

pomoc dostępna na support.steelseries.com

ZAWARTOŚĆ PUDEŁKA

Słuchawki

Główny kabel (1.2m)

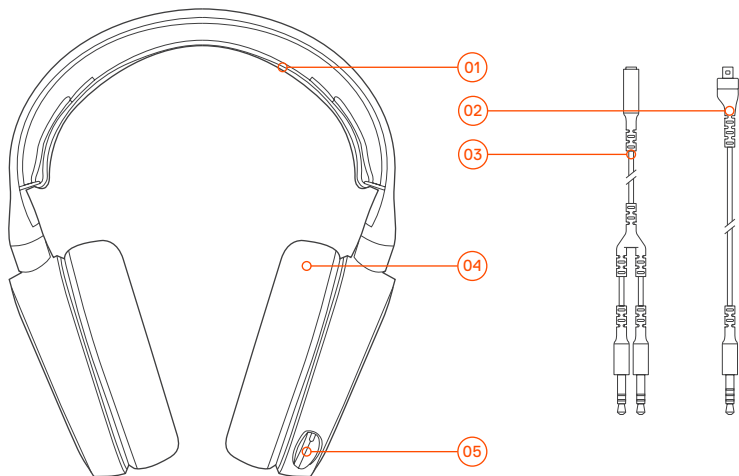
OBSŁUGIWANE PLATFORMY

PC / MAC / MOBILE /

PS4 / XBOX ONE / VR

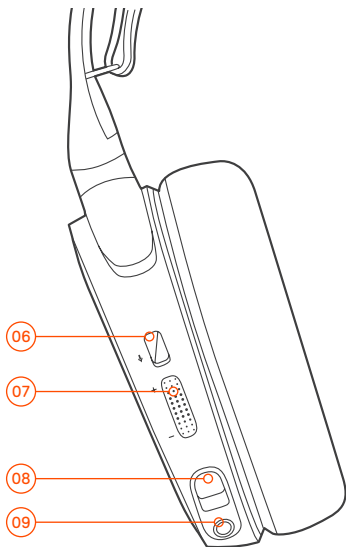
INFORMACJE O PRODUKCIE

pomoc dostępna na support.steelseries.com

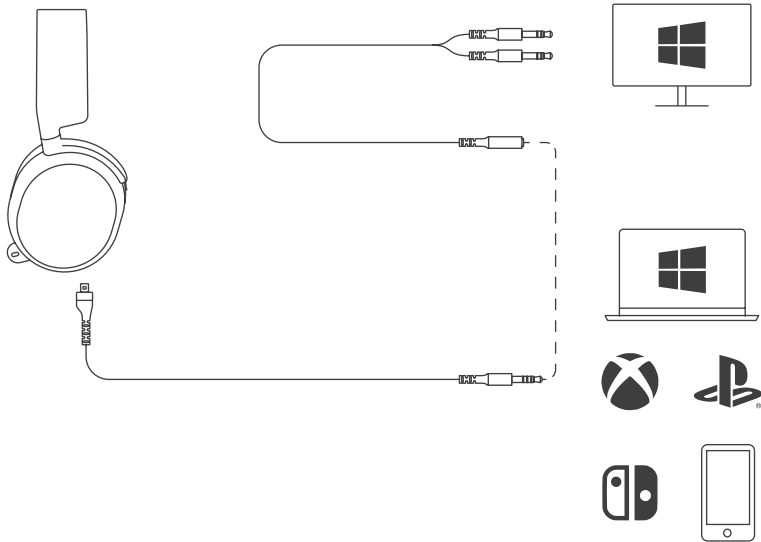


*wybrane akcesoria na steelseries.com

- 01 Opaska*
- 02 Główny kabel (1,2 m) *
- 03 Dual 3.5mm Extension Cable (1,8 m) *
- 04 Gąbki Airweave *
- 05 Wysuwany mikrofon
- 06 Przycisk wyciszania mikrofonu
- 07 Pokrętko głośności
- 08 Port głównego kabla
- 09 Port SoundShare

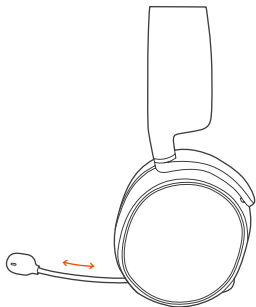


PODŁĄCZENIE



MIKROFON

Wysuwany mikrofon



Pozycja



widok z góry

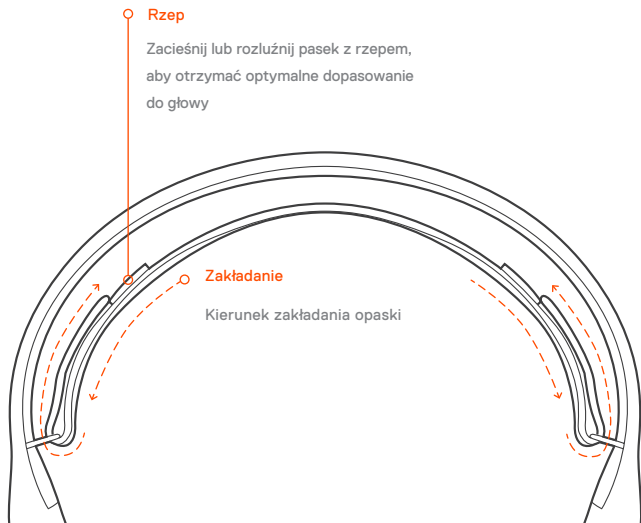


widok z przodu

Mikrofon powinien znajdować się blisko kącika ust i być ustawiony płaską częścią w stronę użytkownika

OPASKA

dodatkowe opaski i akcesoria dostępne na steelseries.com





więcej informacji znajdziesz na steelseries.com