

Lenovo ideapad 310

ideapad 310-14IKB

ideapad 310-15IKB

ideapad 310 Touch-15IKB

Podręcznik użytkownika



Przed rozpoczęciem korzystania z komputera przeczytaj informacje dotyczące bezpieczeństwa oraz ważne wskazówki zawarte w instrukcjach dołączonych do zestawu.

Lenovo™

Uwagi

- Przed użyciem produktu należy najpierw przeczytać *Podręcznik Lenovo z informacjami ogólnymi i dotyczącymi bezpieczeństwa*.
- W niektórych instrukcjach zawartych w tym podręczniku przyjmuje się, że użytkownik korzysta z systemu Windows® 10. W przypadku innego systemu operacyjnego Windows niektóre operacje mogą być wykonywane inaczej. W innych systemach niektóre operacje mogą nie być wykonywane.
- Funkcje opisane w tym podręczniku są wspólne dla większości modeli. Niektóre funkcje mogą nie być dostępne na twoim komputerze, lub twój komputer może posiadać funkcje które nie są opisane w niniejszym Podręcznik użytkownika.
- Ilustracje użyte w niniejszej instrukcji dotyczą komputera Lenovo ideapad 310-14IKB, chyba że określono inaczej.
- Rzeczywisty wygląd produktu może odbiegać od przedstawionego na ilustracjach w instrukcji. Należy zapoznać się z rzeczywistym produktem.

Uwaga prawna

- Szczegółowe informacje zawarto w sekcji **Guides & Manuals** pod adresem <http://support.lenovo.com>.

Wydanie pierwsze (Lipiec 2016)

© Copyright Lenovo 2016.

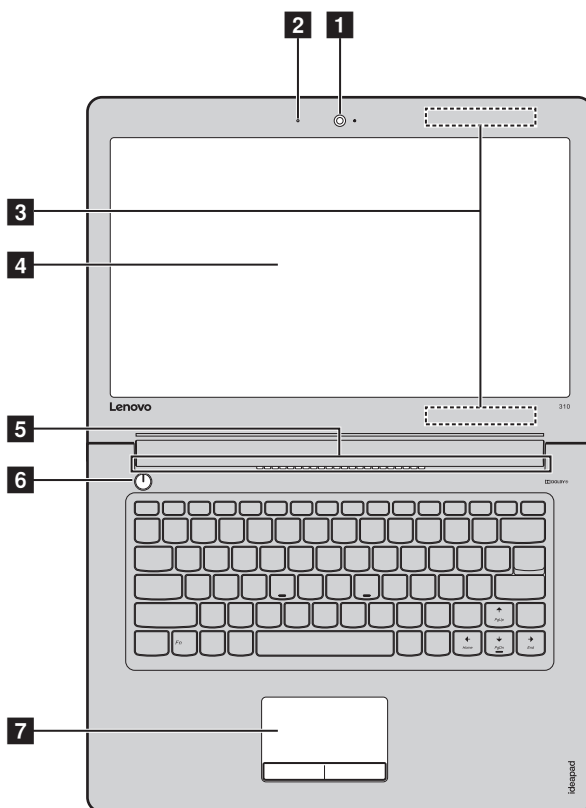
Spis treści

Rozdział 1. Poznaj swój komputer	1
Widok z góry	1
Widok z lewej strony	7
Widok z prawej strony	12
Widok od spodu	14
Rozdział 2. Rozpoczęcie pracy z systemem Windows 10	16
Konfigurowanie systemu operacyjnego przy pierwszym użyciu	16
Interfejsy systemu operacyjnego	16
Przełączanie komputera w stan uśpienia lub wyłączanie go	19
Obsługa ekranu dotykowego (tylko modele ideapad 310 Touch-15IKB)	21
Podłączanie do sieci bezprzewodowej	24
Uzyskaj pomoc z systemu Windows	25
Rozdział 3. System Lenovo OneKey Recovery	26
Rozdział 4. Rozwiązywanie problemów	28
Często zadawane pytania	28
Rozwiązywanie problemów	31
Dodatek A. Instrukcje do modułów wymiennalnych przez użytkownika	34
Wymiana dysku twardego (tylko modele ideapad 310-15IKB/ ideapad 310 Touch-15IKB)	35
Wymiana pamięci (w wybranych modelach)	38
Wymiana karty Mini PCI Express Card	41
Wymiana napędu optycznego	44
Znaki towarowe	47

Rozdział 1. Poznaj swój komputer

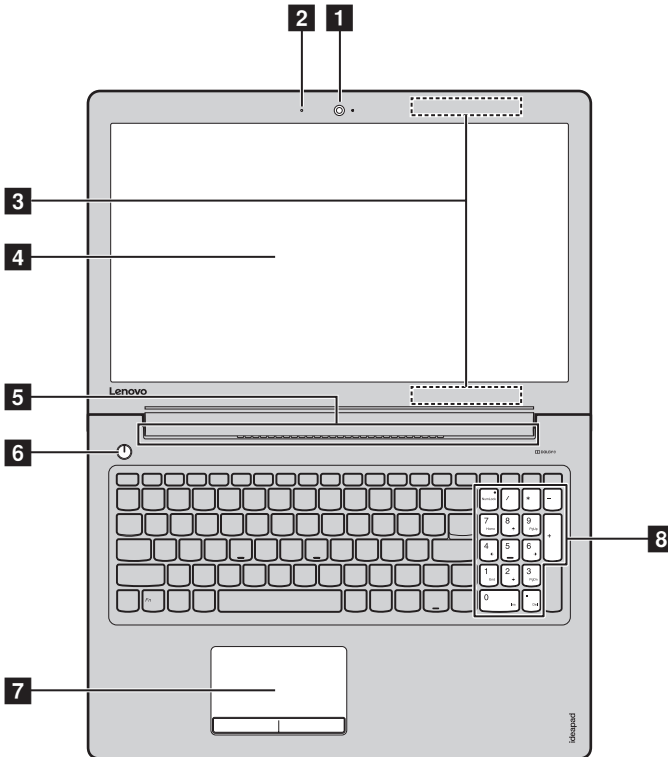
■ Widok z góry

■ ideapad 310-14IKB



Rozdział 1. Poznaj swój komputer

■ ideapad 310-15IKB/ideapad 310 Touch-15IKB



Uwaga: Obszary zaznaczone liniami przerywanymi oznaczają, że części nie są widoczne z zewnątrz.


⊙ Uwaga:

- Nie *należy* otwierać panelu wyświetlacza bardziej niż o 180 stopni. Przed zamknięciem wyświetlacza sprawdź, czy na klawiaturze *nie* został długopis lub inny przedmiot. W przeciwnym wypadku możesz uszkodzić wyświetlacz.

- 1 Wbudowana kamera** Kamera do komunikacji wideo.
- 2 Wbudowany mikrofon** Przechwytyują dźwięk, który może być wykorzystywany do wideo konferencji, narracji głosowej lub nagrywania dźwięku.
- 3 Anteny bezprzewodowej sieci LAN** Umożliwiają wysyłanie i odbieranie transmisji bezprzewodowych po podłączeniu adaptera WiFi.
- 4 Ekran komputera (ideapad 310-14IKB/ideapad 310-15IKB)** Monitor LCD z podświetleniem LED zapewnia idealny obraz.
Ekran wielodotykowy (ideapad 310 Touch-15IKB) Monitor LCD z podświetleniem LED zapewnia idealną jakość obrazu. Ekran obsługuje funkcję Multi-touch.
- 5 Otwory wentylacyjne** Rozpraszają ciepło wewnętrzne.

Uwaga: Należy upewnić się, że żaden z otworów wentylacyjnych nie jest zablokowany, ponieważ może to doprowadzić do przegrzania komputera.

- 6 Przycisk zasilania** Należy nacisnąć ten przycisk, aby włączyć komputer.
- 7 Touchpad** Touchpad działa jak zwykła mysz.
Touchpad: Aby przesunąć wskaźnik na ekranie, przesuń palcem po polu w kierunku, w którym ma się przesunąć wskaźnik.
Przyciski touchpada: Funkcje lewej/prawej strony odpowiadają lewemu/prawemu przyciskowi konwencjonalnej myszy.

Uwaga: Można włączyć/wyłączyć touchpad naciskając **F6** ()

- 8 Klawiatura numeryczna** Aby uzyskać szczegółowe informacje, patrz „Korzystanie z klawiatury” na stronie 4.

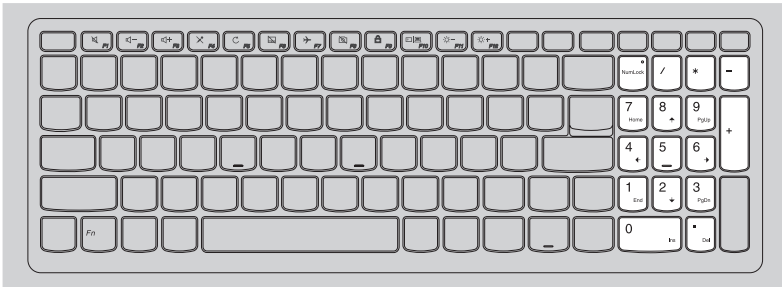
Rozdział 1. Poznaj swój komputer

■ Korzystanie z klawiatury

Komputer jest wyposażony w klawisze numeryczne i funkcyjne oraz może być wyposażony w klawiaturę numeryczną (tylko modele ideapad 310-15IKB/ideapad 310 Touch-15IKB) zintegrowaną w standardowej klawiaturze.

Klawiatura numeryczna ideapad 310-15IKB/ideapad 310 Touch-15IKB

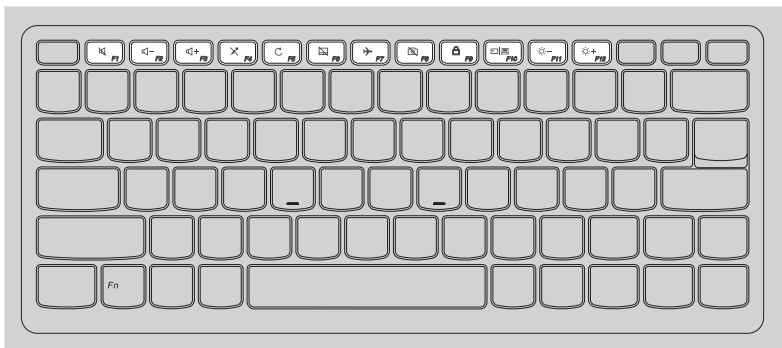
Klawiatura posiada osobną klawiaturę numeryczną. Aby włączyć lub wyłączyć klawiaturę numeryczną, naciśnij klawisz **Num Lock**.



■ Korzystanie z klawiatury

Klawisze skrótów

Dostęp do niektórych ustawień systemu można szybko uzyskać naciskając odpowiednie klawisze skrótów.



Wycisza/przywraca dźwięk.



Włączenie/wyłączenie trybu samolotowego.



Zmniejsza poziom głośności.



Włączenie/wyłączenie kamery.



Zwiększa poziom głośności.



Blokowanie/odblokowanie ekranu LCD.



Włączenie/wyłączenie mikrofonu.



Włączenie zewnętrznego projektora lub wyświetlanie obrazu na monitorze zewnętrznym.



Odświeżenie strony.



Zmniejsza jasność wyświetlacza.



Włącza/wyłącza touchpad.

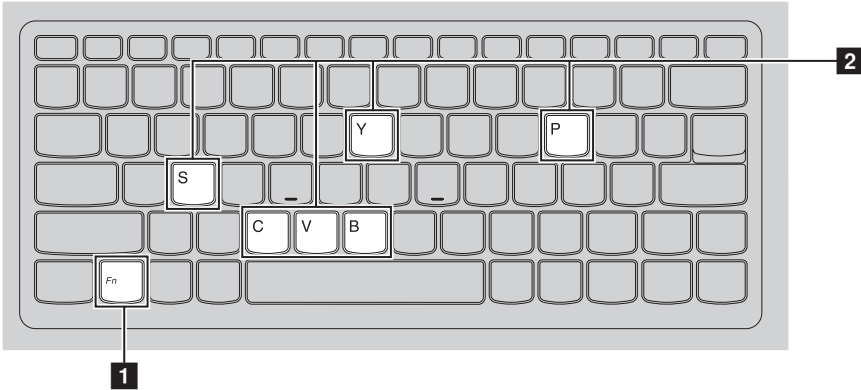


Zwiększa jasność wyświetlacza.

Rozdział 1. Poznaj swój komputer

Kombinacje przycisków funkcyjnych

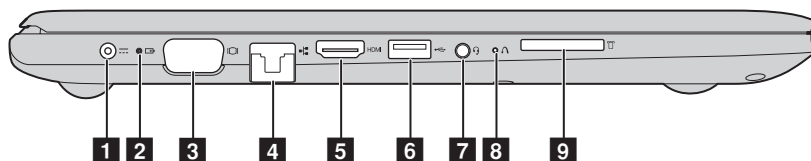
Korzystając z przycisków funkcyjnych można natychmiastowo przełączać funkcje. Aby to zrobić, naciśnij i przytrzymaj klawisz **Fn** **1**; następnie naciśnij jeden z klawiszy funkcyjnych **2**.



Poniżej opisane zostało działanie każdego z przycisków funkcyjnych.

Fn + B:	Aktywowanie funkcji przerwy.
Fn + P:	Aktywowanie funkcji pauzy.
Fn + C:	Włączanie/wyłączanie funkcji Scroll lock.
Fn + Y:	Aktywowanie żądania systemu.
Fn + S + V:	Przełączenie akumulatora w tryb transportowy.

●● Widok z lewej strony



- 1** **Gniazdo zasilacza sieciowego** Pozwala na podłączenie zasilacza sieciowego.
- 2** **Wskaźnik stanu akumulatora/ładowania**

Stan zasilacza sieciowego	Wskaźnik stanu	Znaczenie
Odłączony	Wyłączony	Komputer znajduje się w trybie uśpienia lub jest wyłączony. Akumulator naładowany jest do poziomu powyżej 20%.
	Świeci na bursztynowo światłem ciągłym	Akumulator naładowany jest do poziomu od 5% do 20%.
	Miga szybko na bursztynowo	Akumulator naładowany jest do poziomu od 1% do 5%.
Podłączony	Miga wolno na bursztynowo	Akumulator jest ładowany. Gdy poziom naładowania akumulatora osiągnie 20%, kolor migania zmieni się na biały.
	Miga wolno na biało	Akumulator naładowany jest do poziomu od 20% do 80% i wciąż się ładuje. Gdy poziom naładowania akumulatora osiągnie 80%, kontrolka przestanie migać.
	Świeci na biało światłem ciągłym	Akumulator naładowany jest do poziomu powyżej 80%, ładowanie będzie kontynuowane do chwili pełnego naładowania akumulatora.

- 3** **Gniazdo VGA** Służy do podłączania monitorów zewnętrznych.

Rozdział 1. Poznaj swój komputer

- 4 Gniazdo RJ-45** Służy do podłączania komputera do sieci Ethernet.
- 5 Gniazdo HDMI** Służy do podłączania urządzeń wyposażonych w wejście HDMI, jak np. telewizor lub monitor.
- 6 Gniazdo USB 3.0** Pozwala na podłączenie urządzeń USB.

Uwaga: Aby uzyskać szczegółowe informacje, patrz „Podłączanie urządzeń USB” na stronie 10.

- 7 Gniazdo audio typu combo** Pozwala na podłączenie zestawu słuchawkowego.

Uwagi:

- Gniazdo audio typu combo nie obsługuje tradycyjnych mikrofonów.
- Ze względu na różnice w standardach przemysłowych funkcja nagrywania może nie być obsługiwana, jeśli zostaną podłączone słuchawki lub zestaw słuchawkowy innych producentów.

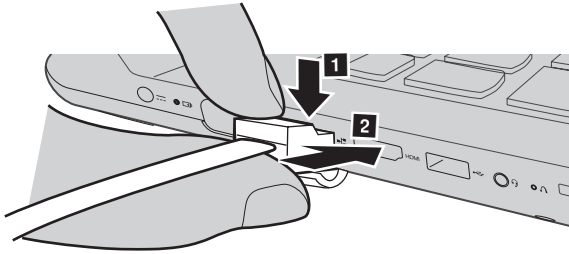
- 8 Przycisk Novo** Gdy komputer jest wyłączony, naciśnij ten przycisk w celu uruchomienia systemu Lenovo OneKey Recovery lub narzędzia konfiguracji systemu BIOS, bądź przejścia do menu rozruchu.
- 9 Gniazdo karty pamięci** Umożliwia włożenie karty pamięci (nie są dostarczone z komputerem).

Uwaga: Aby uzyskać szczegółowe informacje, patrz „Korzystanie z kart pamięci (nie są dostarczone z komputerem)” na stronie 11.

■ Podłączanie przewodów sieciowych

Aby podłączyć przewód sieciowy, wykonaj następujące czynności:

- ❶ Trzymaj jedno złącze przewodu sieciowego, aby delikatnie nacisnąć pokrywę RJ-45 **1**.
- ❷ Włóż złącze do gniazda RJ-45 **2**.



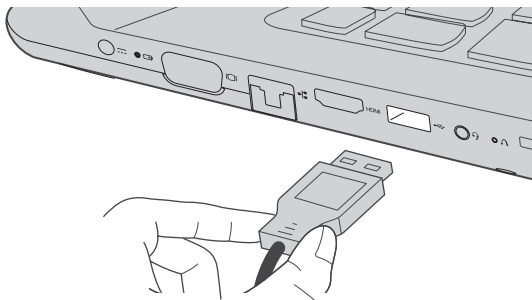
■ Konfiguracja oprogramowania

Skontaktuj się z dostawcą usług internetowych (ISP) w celu uzyskania szczegółowych informacji na temat konfigurowania komputera.

Rozdział 1. Poznaj swój komputer

■ Podłączanie urządzeń USB

Do komputera można podłączyć urządzenie USB wkładając jego wtyczkę USB (Typ A) do gniazda USB w komputerze. Wój komputer posiada dwa gniazda USB kompatybilne z urządzeniami USB.



Podczas podłączania urządzenia USB do konkretnego portu USB w swoim komputerze po raz pierwszy system Windows automatycznie instaluje sterownik dla tego urządzenia. Po zainstalowaniu sterownika można odłączyć i ponownie podłączyć urządzenie bez wykonywania dodatkowych czynności.

Uwaga: W większości przypadków system Windows wykrywa nowe urządzenie po podłączeniu go, a następnie automatycznie instaluje sterownik. Jednakże niektóre urządzenia mogą wymagać instalacji sterownika przed ich podłączeniem. Należy sprawdzić dokumentację dostarczoną przez producenta urządzenia przed jego podłączeniem.

Przed odłączeniem urządzenia pamięci masowej USB należy upewnić się, że komputer zakończył przesyłanie danych do tego urządzenia. Kliknij ikonę **Bezpieczne usuwanie sprzętu i wysuwanie nośników** w obszarze powiadomień systemu Windows, aby usunąć urządzenie przed jego odłączeniem.

Uwaga: Jeśli twoje urządzenie USB wykorzystuje kabel zasilający, należy przed podłączeniem urządzenia do komputera podłączyć je do źródła zasilania. W przeciwnym wypadku urządzenie może nie zostać rozpoznane.

■ Korzystanie z kart pamięci (nie są dostarczone z komputerem)

Komputer obsługuje następujące typy kart pamięci:

- Karty Secure Digital (SD)
- Karta Secure Digital High Capacity (SDHC)
- Karta eXtended Capacity (SDXC)
- MultiMediaCard (MMC)

Uwagi:

- Należy wkładać *wyłącznie* jedną kartę na raz.
- Czytnik kart nie obsługuje urządzeń SDIO (tj. Bluetooth SDIO, itp.).

Wkładanie karty pamięci

Należy włożyć kartę pamięci, aż dotknie ona dolnej krawędzi gniazda.

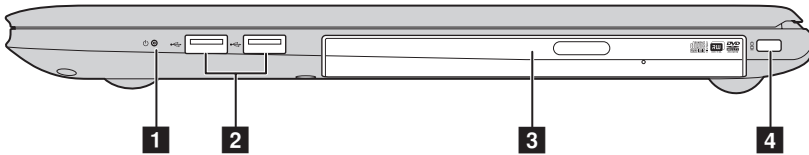
Wyjmowanie karty pamięci

Następnie należy delikatnie wyciągnąć kartę z gniazda kart pamięci.

Uwaga: Przed wyjęciem karty pamięci należy wyłączyć ją, korzystając z funkcji bezpiecznego usuwania sprzętu i wysuwania nośników systemu Windows, aby zapobiec uszkodzeniu danych.

Rozdział 1. Poznaj swój komputer

■ Widok z prawej strony



1 Wskaźnik stanu zasilania ⏻

Wskaźnik	Wskaźnik stanu	Znaczenie
Wskaźnik stanu zasilania	Włączony (świeci na biało światłem ciągłym)	Zasilanie komputera jest włączone.
	Miga	Komputer jest w trybie uśpienia.
	Wyłączony	Zasilanie komputera jest wyłączone.

2 Gniazdo USB Pozwala na podłączenie urządzeń USB.

Uwaga: Aby uzyskać szczegółowe informacje, patrz „Podłączanie urządzeń USB” na stronie 10.

3 Napęd optyczny Służy do odczytywania/nagrywania płyt optycznych.

Poznámka: Niektóre napędy są wyposażone tylko w zaślepkę gniazda napędu optycznego.

4 Gniazdo zabezpieczające Kensington Mini

Służy do podłączania blokady Kensington MiniSaver™ Mobile (lub kompatybilnej).

Tu należy podłączyć blokadę zabezpieczającą (brak w zestawie), aby ochronić komputer przed kradzieżą lub nieautoryzowanym użyciem. Do komputera można przymocować blokadę zabezpieczającą, aby zapobiec zabraniu go bez zgody użytkownika. Aby uzyskać szczegółowe informacje na temat instalacji blokady zabezpieczającej należy zapoznać się z instrukcjami dostarczonymi z zakupioną blokadą zabezpieczającą.

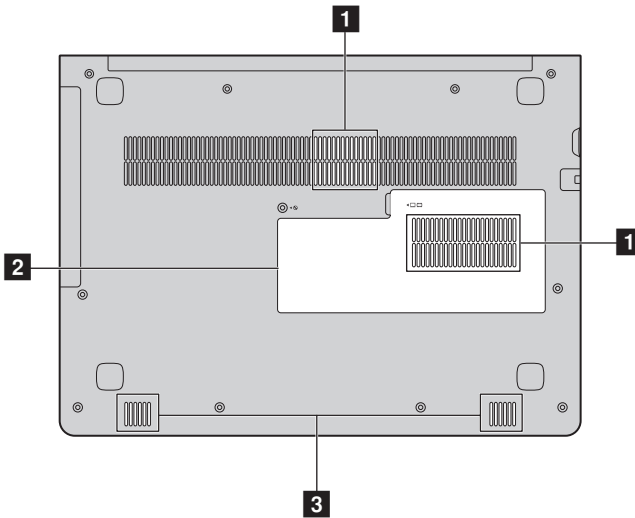
Uwagi:

- Blokada nie została dostarczona. Podczas zakupu blokady należy wybrać taką, która jest kompatybilna z mechanizmem blokującym Cleat™ oraz sprawdzić jej kompatybilność z gniazdem przed zakupem. Blokada wykorzystująca mechanizm blokujący T-Bar™ nie jest kompatybilna z gniazdem zabezpieczającym Kensington Mini.
- Przed zakupem jakiegokolwiek produktu zabezpieczającego należy sprawdzić, czy jest kompatybilny z tego rodzaju otworem zabezpieczającym.
- Użytkownik ponosi odpowiedzialność za ocenę, wybór i implementację urządzeń blokujących i funkcji zabezpieczających. Firma Lenovo nie oferuje komentarzy, ocen ani gwarancji dotyczących działania, jakości lub wydajności urządzeń blokujących i funkcji zabezpieczających.

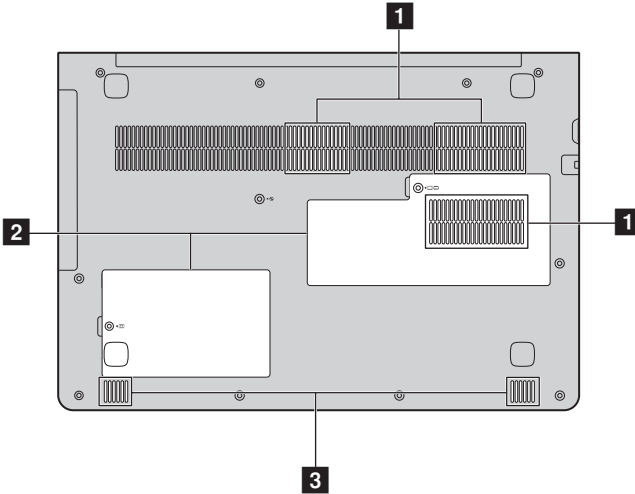
Rozdział 1. Poznaj swój komputer

■ ■ Widok od spodu

■ ideapad 310-14IKB



■ ideapad 310-15IKB/ideapad 310 Touch-15IKB



- 1** **Otwory wentylacyjne** Rozpraszają ciepło wewnętrzne.

Uwaga: Należy upewnić się, że żaden z otworów wentylacyjnych nie jest zablokowany, ponieważ może to doprowadzić do przegrzania komputera.

- 2** **Dolna pokrywa gniazd** Znajduje się pod nią dysk twardy, moduł pamięci i karta mini-PCI Express.
- 3** **Głośniki** Pozwalają na odtwarzanie dźwięku.

Rozdział 2. Rozpoczęcie pracy z systemem Windows 10

■ ■ Konfigurowanie systemu operacyjnego przy pierwszym użyciu

Przy pierwszym użyciu komputera może być konieczne skonfigurowanie systemu operacyjnego. Proces konfiguracji może obejmować poniższe procedury:


- Akceptacja warunków Umowy Licencyjnej Użytkownika Oprogramowania (EULA)
- Konfiguracja połączenia internetowego
- Rejestracja systemu operacyjnego
- Utworzenie konta użytkownika

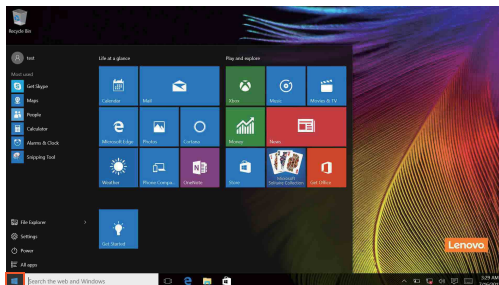
■ ■ Interfejsy systemu operacyjnego

Powrót menu Start

Po kliknięciu przycisku Start w lewym dolnym rogu wyświetlone zostanie menu Start.

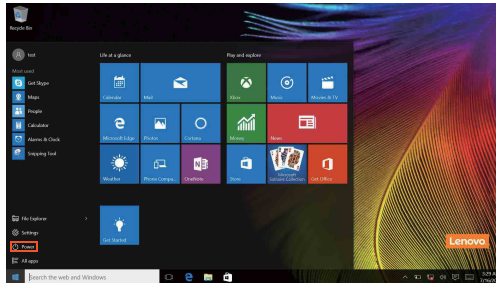
Aby otworzyć menu Start należy wykonać jedną z poniższych czynności:

- Wybrać przycisk Start w lewym dolnym rogu, aby wyświetlić menu Start.
- Naciśnąć klawisz Windows  na klawiaturze.




Rozdział 2. Rozpoczęcie pracy z systemem Windows 10

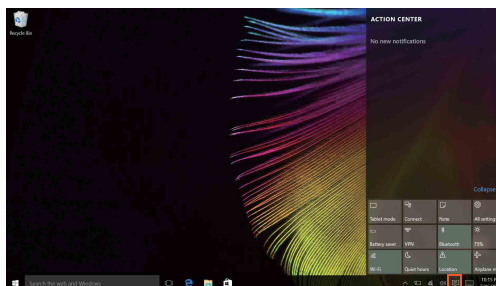
Przycisk zasilania znajduje się w menu Start i po jego wybraniu można wybrać wyłączenie lub ponowne uruchomienie komputera, bądź przełączenie komputera w tryb uśpiania.



Za pomocą menu Start można zlokalizować wszystkie zainstalowane aplikacje lub wyświetlić często używane aplikacje.

Centrum akcji

Wybierz ikonę Centrum akcji  na pasku narzędzi, aby wyświetlić Centrum akcji



W Centrum akcji można sprawdzić ważne powiadomienia z systemu Windows i aplikacji. Ponadto, można szybko zmienić typowe ustawienia.

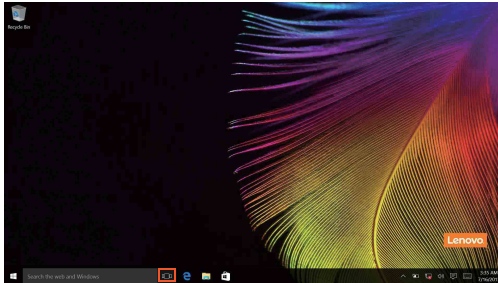
Rozdział 2. Rozpoczęcie pracy z systemem Windows 10

Widok zadań na pasku zadań

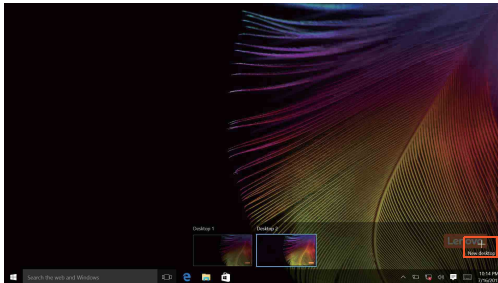
W systemie Windows 10 można dodać nowy pulpit i przełączać się pomiędzy różnymi pulpitemi.


Aby dodać nowy pulpit, wykonaj następujące czynności:

- Wybierz ikonę Widok zadań  w obszarze paska zadań.



- Wybierz **Nowy pulpit**.



Aby przełączyć się pomiędzy pulpitemi, należy wybrać ikonę Widok zadań , a następnie wybrać żądany pulpit.

Ponadto można zarządzać aplikacjami w widoku wielozadaniowym.

- 1 Należy wybrać przycisk Widok zadań, aby wyświetlić na ekranie wszystkie używane aplikacje.
- 2 Wybrać, aby przejść do aplikacji lub zamknąć aplikacje.

■ ■ Przelącznie komputera w stan uśpienia lub wyłączenie go


Po zakończeniu pracy z komputerem można przełączyć go w stan uśpienia lub wyłączyć go.

■ Przelącznie komputera w stan uśpienia

Jeśli komputer nie będzie używany przez krótki okres czasu, należy przełączyć go w stan uśpienia.

Gdy komputer znajduje się w trybie uśpienia, można szybko przywrócić go do normalnej pracy, pomijając proces rozruchu.

Aby przełączyć komputer w stan uśpienia, wykonaj jedną z poniższych czynności:

- Zamknij pokrywę wyświetlacza.
- Naciśnij przycisk zasilania.
- Wybrać przycisk Start, a następnie wybrać **Zasilanie**  → **Uśpij**.

Uwaga: Przełącz komputer w stan uśpienia przed przenoszeniem go. Przenoszenie komputera kiedy talerze dysku twardego obracają się może uszkodzić dysk twardy powodując utratę danych.


Aby przywrócić komputer do pracy, wykonaj jedną z poniższych czynności:

- Naciśnij dowolny klawisz klawiatury.
- Naciśnij przycisk zasilania.

Rozdział 2. Rozpoczęcie pracy z systemem Windows 10

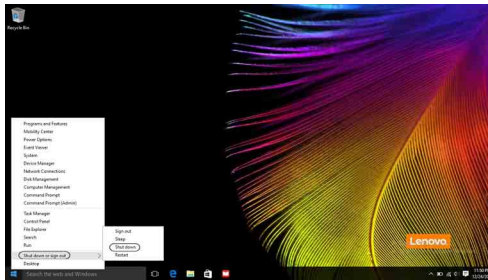
■ Wyłączanie komputera

Jeśli komputer nie będzie używany przez długi okres czasu, należy go wyłączyć. Aby wyłączyć komputer, wykonaj jedną z następujących czynności:

- Wybrać przycisk Start, a następnie wybrać **Zasilanie**  → **Zamknij**.



- Kliknąć prawym przyciskiem myszy lub nacisnąć przycisk Start w lewym dolnym rogu i wybrać **Zamknij lub wyloguj się** → **Zamknij**.



■ ■ Obsługa ekranu dotykowego (tylko modele ideapad 310 Touch-15IKB)

Panel wyświetlacza umożliwia wprowadzanie danych tak jak w tablecie, z użyciem ekranu wielodotykowego, lub jżak w tradycyjnym notebooku, za pomocą klawiatury i touchpada.



■ Gesty wielodotykowe

Można dotykać ekranu z użyciem jednego lub więcej palców, aby wykonywać różne zadania.

Najczęściej używane gesty	Wykonywane zadania
<p>Stuknięcie Stuknij element jednokrotnie.</p> 	<p>Wykonuje czynność, taką jak uruchomienie aplikacji, otwarcie łącza lub wykonanie komendy. Funkcja podobna do kliknięcia lewym przyciskiem myszy.</p>
<p>Naciśnięcie i przytrzymanie Naciśnij palcem i przytrzymaj przez chwilę.</p> 	<p>Pozwala na wyświetlenie szczegółowych informacji przed wybraniem czynności. Może także otworzyć menu zawierające więcej opcji. Funkcja podobna do kliknięcia prawym przyciskiem myszy.</p>

Rozdział 2. Rozpoczęcie pracy z systemem Windows 10

(ciąg dalszy)

Najczęściej używane gesty	Wykonywane zadania
<p>Zoom Zsuniecie dwóch palców do siebie, lub rozsuniecie ich od siebie podczas dotykania ekranu.</p> 	<p>Funkcja przybliżenia lub oddalenia w aplikacjach pracujących z obrazami, takimi jak zdjęcia czy mapy. Może także służyć do przeskoczenia do początku lub końca listy.</p>
<p>Obrót Umieszczenie dwóch lub więcej palców na elemencie i obrócenie dłoni.</p> 	<p>Obraca obiekt. (Uwaga: Nie wszystkie elementy mogą być obrócone, jest to zależne od aplikacji.)</p>




(ciąg dalszy)

Najczęściej używane gesty	Wykonywane zadania
<p data-bbox="160 336 471 392">Przesunięcie Przesunięcie palców po ekranie.</p> 	<p data-bbox="636 336 1028 512">Pochyla lub przewija listy i strony. Może także przesunąć obiekt, lub umożliwić rysowanie lub pisanie, w zależności od aplikacji. Funkcja podobna jak naciśnięcie i przytrzymanie podczas przesuwania elementu myszą.</p>
<p data-bbox="160 711 596 799">Pociągnięcie Przesunięcie w kierunku środka ekranu rozpoczynając od dowolnej krawędzi ekranu.</p> 	<p data-bbox="636 711 1031 735">Przesunięcie od lewej krawędzi pozwala:</p> <ul data-bbox="636 743 953 799" style="list-style-type: none">• Wywołać i otworzyć aplikację uruchomioną obecnie w tle. <p data-bbox="636 1102 975 1158">Przesunięcie od prawej krawędzi umożliwia otwarcie Centrum akcji.</p>

●● Podłączanie do sieci bezprzewodowej

Włączanie połączenia bezprzewodowego

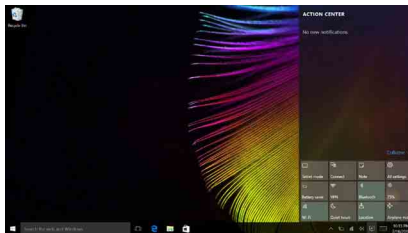
Aby uruchomić funkcje bezprzewodowe, wykonaj jedną z następujących czynności:

- Wybierz ikonę Centrum akcji  w obszarze powiadomień, a następnie usuń zaznaczenie opcji **Tryb samolotowy**.
- Naciśnij , aby wyłączyć tryb samolotowy.
- Wybierz **Ustawienia**  → **Sieć i Internet** → **Tryb samolotowy**, aby otworzyć stronę konfiguracji sieci. Następnie przełącz przełącznik trybu samolotowego do pozycji **Wyłączony**.

Podłączanie do sieci bezprzewodowej

Po włączeniu funkcji bezprzewodowych komputer automatycznie zeskanuje dostępne sieci bezprzewodowe i wyświetli je na liście sieci bezprzewodowych. Aby podłączyć się do sieci bezprzewodowej, kliknij nazwę sieci na liście, a następnie kliknij przycisk **Połącz**.

Uwaga: Niektóre sieci do nawiązania połączenia wymagają klucza zabezpieczeń sieciowych lub hasła. Aby połączyć się z jedną z takich sieci należy poprosić administratora sieci lub dostawcę usług internetowych (ang. Internet service provider, ISP) o klucz zabezpieczeń lub hasło.



■ ■ Uzyskaj pomoc z systemu Windows ---

W przypadku wystąpienia problemu z systemem operacyjnym patrz aplikacja Wprowadzenie w systemie Windows. Aby ją otworzyć, wykonaj następujące czynności:

- Przenieść kursor do lewego dolnego narożnika, a następnie wybierz przycisk Start. Wybierz pozycję **Wprowadzenie** w menu **Wszystkie aplikacje**.

Rozdział 3. System Lenovo OneKey Recovery

System Lenovo OneKey Recovery to oprogramowanie zaprojektowane do wykonania kopii zapasowej i przywracania komputera. Można go użyć w przypadku awarii systemu do przywrócenia partycji systemowej do stanu pierwotnego. Można również utworzyć kopie zapasowe użytkownika w celu łatwego przywrócenia, gdy będzie to konieczne.

Uwagi:

- Jeśli na komputerze został wstępnie zainstalowany system operacyjny GNU/Linux, system OneKey Recovery nie jest dostępny.
- Aby użycie funkcji systemu OneKey Recovery było możliwe, dysk twardy zawiera domyślnie ukrytą partycję, służącą do przechowywania pliku obrazu systemu i plików systemu OneKey Recovery. Partycja ta jest ukryta ze względów bezpieczeństwa, co tłumaczy dlaczego wskazywana ilości wolnego miejsca na dysku jest mniejsza niż podana.

■ Tworzenie kopii zapasowej partycji systemowej

Można wykonać kopię zapasową partycji systemowej do pliku obrazu. Tego pliku można użyć do przywrócenia partycji systemowej. Tworzenie kopii zapasowej partycji systemowej:

- ❶ W systemie Windows naciśnij przycisk Novo lub kliknij dwukrotnie ikonę OneKey Recovery, aby uruchomić system Lenovo OneKey Recovery .
- ❷ Kliknij **System Backup (Kopia zapasowa systemu)**.
- ❸ Wybierz lokalizację kopii zapasowej i kliknij **Next (Dalej)**, aby rozpocząć tworzenie kopii zapasowej.

Uwagi:

- Można wybrać lokalizację kopii zapasowej na lokalnym dysku twardym lub na zewnętrznym urządzeniu pamięci masowej.
- Odłącz dyski zewnętrzne przed uruchomieniem systemu Lenovo OneKey Recovery. W przeciwnym wypadku, dane z dysku zewnętrznego mogą zostać utracone.
- Proces tworzenia kopii zapasowej może potrwać.
- Proces tworzenia kopii zapasowej jest dostępny tylko wtedy, gdy można normalnie uruchomić system Windows.

■ Przywracanie

Można wybrać przywrócenie partycji systemowej do pierwotnego stanu lub do wcześniej utworzonego punktu kopii zapasowej. Aby przywrócić partycję systemową:

- ❶ W systemie Windows naciśnij przycisk Novo lub kliknij dwukrotnie ikonę OneKey Recovery, aby uruchomić system Lenovo OneKey Recovery .
- ❷ Kliknij **System Recovery (Odzyskiwanie systemu)**. Komputer zostanie uruchomiony ponownie do środowiska odzyskiwania.
- ❸ Postępuj zgodnie z instrukcjami wyświetlanymi na ekranie, aby przywrócić partycję systemową do pierwotnego stanu lub do wcześniej utworzonego punktu kopii zapasowej.

Uwagi:

- Proces przywracania jest nieodwracalny. Przed rozpoczęciem procesu przywracania należy upewnić się, że wykonano kopię zapasową wszystkich danych, które mają być zapisane na partycji systemowej.
- Proces przywracania może potrwać. Należy więc upewnić się, że w trakcie procesu przywracania do komputera podłączony jest zasilacz sieciowy.
- Powyższe instrukcje należy wykonać, gdy można normalnie uruchomić system Windows.

Jeśli nie można uruchomić systemu Windows, należy wykonać poniższe kroki w celu uruchomienia systemu Lenovo OneKey Recovery:

- ❶ Wyłącz komputer.
- ❷ Naciśnij przycisk Novo . W **Novo Button Menu (Menu przycisku Novo)** wybierz pozycję **System Recovery (Odzyskiwanie systemu)** i naciśnij Enter.

Rozdział 4. Rozwiązywanie problemów

■ ■ Często zadawane pytania

Ten rozdział zawiera najczęściej zadawane pytania, pogrupowane według kategorii.

■ Znajdowanie informacji

Jakich środków bezpieczeństwa należy przestrzegać podczas korzystania z komputera?

Podręcznik Lenovo z informacjami ogólnymi i dotyczącymi bezpieczeństwa dostarczony z komputerem opisuje wszystkie środki bezpieczeństwa, których należy przestrzegać podczas korzystania z komputera. Należy przeczytać go i stosować wszystkie wymienione w nim zasady bezpieczeństwa podczas korzystania z komputera.

Gdzie można znaleźć specyfikacje sprzętową mojego komputera?

Szczegółowe dane techniczne komputera znajdują się na drukowanych broszurach dostarczonych z komputerem.

Gdzie można znaleźć informacje na temat gwarancji?

Aby uzyskać informacje na temat gwarancji obowiązującej komputer, wraz z okresem gwarancji i typem obsługi gwarancyjnej, należy zapoznać się z ulotką Ograniczona gwarancja Lenovo dostarczoną z komputerem.

■ Sterowniki i oprogramowanie zainstalowane fabrycznie

Gdzie znajdują się dyski instalacyjne dla wstępnie zainstalowanego oprogramowania Lenovo (oprogramowanie dla komputerów osobistych)?

Do komputera nie zostały dołączone dyski instalacyjne dla wstępnie zainstalowanego oprogramowania Lenovo. W przypadku konieczności ponownego zainstalowania jakiegokolwiek wstępnie zainstalowanego oprogramowania, program instalacyjny można znaleźć na partycji D dysku twardego (w wybranych modelach na partycji C). Jeśli nie będzie można znaleźć tam programu instalacyjnego, można także pobrać go ze strony wsparcia technicznego klienta Lenovo.

Gdzie można znaleźć sterowniki dla różnych urządzeń komputera?

Jeśli na twoim komputerze zainstalowano fabrycznie system operacyjny Windows, Lenovo udostępnia potrzebne sterowniki dla wszystkich urządzeń na partycji D twojego dysku twardego (w wybranych modelach na partycji D). Najnowsze sterowniki urządzeń można również pobrać ze strony wsparcia technicznego klienta Lenovo.

■ System Lenovo OneKey Recovery

Gdzie znajdują się dyski do przywracania systemu?

Do komputera nie zostały dostarczone dyski przywracania systemu. Systemu Lenovo OneKey Recovery należy użyć w przypadku konieczności przywrócenia systemu do stanu fabrycznego.

Co mogę zrobić, gdy proces tworzenia kopii zapasowej się nie powiedzie?

Jeśli można rozpocząć tworzenie kopii zapasowej, ale występuje problem w czasie trwania procesu, należy spróbować wykonać następujące kroki:

- ❶ Zamknij wszystkie otwarte programy i ponownie rozpocznij proces tworzenia kopii zapasowej.
- ❷ Sprawdź, czy nośnik docelowy nie jest uszkodzony. Wybierz inną ścieżkę, a następnie spróbuj ponownie.

Kiedy wymagane jest przywrócenie systemu do stanu fabrycznego?

Użyj tej funkcji, gdy uruchomienie systemu operacyjnego nie jest możliwe. Jeśli na partycji systemowej znajdują się ważne dane, przed rozpoczęciem przywracania należy wykonać ich kopię zapasową.

■ Narzędzie konfiguracji systemu BIOS

Czym jest narzędzie konfiguracji systemu BIOS?

Narzędzie konfiguracji systemu BIOS to oprogramowanie umieszczone w pamięci ROM. Zawiera ono podstawowe informacje o komputerze i oferuje opcje ustawienia urządzeń rozruchowych, zabezpieczeń trybu sprzętowego i innych preferencji.

Jak mogę uruchomić narzędzie konfiguracji systemu BIOS?

Aby uruchomić narzędzie konfiguracji systemu BIOS:

- ❶ Wyłącz komputer.
- ❷ Naciśnij przycisk Novo i wybierz opcję **BIOS Setup (Konfiguracja BIOS)**.

Jak mogę zmienić tryb rozruchu?

Dostępne są dwa tryby rozruchu: **UEFI** i **Legacy Support (Wsparcie starszej wersji)**. Aby zmienić tryb rozruchu, uruchom narzędzie konfiguracji systemu BIOS i w menu rozruchu ustaw tryb rozruchu **UEFI** lub **Legacy Support (Wsparcie starszej wersji)**.

Rozdział 4. Rozwiązywanie problemów

Kiedy należy zmienić tryb rozruchu?

Domyślny tryb rozruchu komputera to tryb **UEFI**. Jeśli konieczna jest instalacja starszego systemu operacyjnego, takiego jak Windows, Linux lub Dos itd. (systemu operacyjnego starszego niż Windows 8) na komputerze, należy zmienić tryb rozruchu na **Legacy Support (Wsparcie starszej wersji)**. Starsze systemy, takie jak Windows, Linux lub Dos nie mogą być zainstalowane bez przełączenia trybu rozruchu.

■ Uzyskiwanie pomocy

Jak mogę skontaktować się z Centrum obsługi klienta?

Zobacz „Rozdział 3. Uzyskiwanie pomocy i obsługi technicznej” w *Podręczniku z informacjami ogólnymi i dotyczącymi bezpieczeństwa firmy Lenovo*.

■ Rozwiązywanie problemów

Problemy z wyświetlaniem


Kiedy włączam komputer nic nie pojawia się na ekranie.

- Jeśli na ekranie nie pojawia się obraz, należy upewnić się, że:
 - Zasilacz sieciowy jest podłączony do komputera, a przewód zasilający jest podłączony do sprawnego gniazdka elektrycznego.
 - Komputer jest włączony. Należy ponownie nacisnąć przycisk zasilania dla potwierdzenia.
- Jeśli powyższe warunki są spełnione, a ekran pozostaje pusty, oddaj komputer do serwisu.

Po włączeniu komputera na pustym ekranie jest wyświetlany tylko biały kursor.

- Przywróć kopie zapasowe plików w systemie Windows lub całą zawartość dysku twardego do ustawień fabrycznych przy użyciu systemu Lenovo OneKey Recovery. Jeśli na ekranie nadal jest widoczny tylko kursor, oddaj komputer do serwisu.

Ekran gaśnie kiedy komputer jest włączony.

- Zarządzanie energią jest włączone. Wykonaj jedną z poniższych czynności, aby wyjść z trybu uśpienia:
 - Naciśnij dowolny klawisz klawiatury.
 - Nacisnąć przycisk zasilania.
 - Naciśnij **F9** () w celu stwierdzenia czy podświetlenie ekranu LCD nie zostało wyłączone.

Problemy z trybem uśpienia

Pojawia się komunikat o krytycznym stanie akumulatora i komputer od razu wyłącza się.

- Akumulator rozładowuje się. Należy podłączyć do komputera zasilacz sieciowy.

Komputer przechodzi do stanu uśpienia natychmiast po włączeniu.

- Należy upewnić się, że:
 - Akumulator jest naładowany.
 - Temperatura nie przekracza dopuszczalnego zakresu. Zobacz „Rozdział 2. Informacje na temat użytkowania i konserwacji” w *Podręczniku z informacjami ogólnymi i dotyczącymi bezpieczeństwa Lenovo*.

Uwaga: Jeśli akumulator jest naładowany, a temperatura jest odpowiednia, należy oddać komputer do serwisu.



Rozdział 4. Rozwiązywanie problemów

Komputer nie wybudza się z trybu uśpienia i nie działa.

- Jeśli komputer znajduje się w trybie uśpienia, należy podłączyć zasilacz sieciowy do komputera, a następnie nacisnąć przycisk Windows lub Przycisk zasilania.
- Jeśli system nadal nie powraca z trybu uśpienia, system przestał odpowiadać i nie można wyłączyć komputera, należy go zrestartować. Niezapisane dane mogą zostać utracone. Aby zresetować komputer, naciśnij i przytrzymaj przez osiem sekund przycisk zasilania. Jeśli komputer nadal nie uruchamia się ponownie, należy odłączyć zasilacz sieciowy.

Problemy z panelem wyświetlacza

Ekran jest pusty.

- Należy:
 - Jeśli używasz zasilacza sieciowego lub akumulatora i wskaźnik stanu akumulatora świeci, naciśnij **F12** () , aby rozjaśnić ekran.
 - Jeśli wskaźnik zasilania miga, należy nacisnąć Przycisk zasilania aby wybudzić komputer z trybu uśpienia.
 - Naciśnij **F9** () w celu stwierdzenia czy podświetlenie ekranu LCD nie zostało wyłączone.
 - Jeśli problem utrzymuje się, należy postępować zgodnie z rozwiązaniem następnego problemu „Obraz jest nieczytelny lub zniekształcony.”

Obraz jest nieczytelny lub zniekształcony.

- Należy upewnić się, że:
 - Rozdzielczość ekranu i jakość kolorów są poprawnie ustawione.
 - Ustawiony jest właściwy typ monitora.

Na ekranie pojawiają się niewłaściwe znaki.

- Czy system operacyjny lub programy są zainstalowane poprawnie? Jeśli są zainstalowane i skonfigurowane poprawnie, należy oddać komputer do serwisu.

Problemy z dźwiękiem

Z głośników nie słychać dźwięku, mimo że ustawiona jest wysoka głośność.

- Należy upewnić się, że:
 - Wyłączona jest funkcja wyciszenia.
 - Nie jest używane gniazdo audio typu combo.
 - Głośniki są wybrane jako urządzenie do odtwarzania.

Problemy z akumulatorem

Komputer wyłącza się zanim wskaźnik akumulatora pokaże, że jest on rozładowany.

-lub-

Komputer pracuje mimo tego, że wskaźnik akumulatora pokazuje, że jest on rozładowany.

- Należy naładować akumulator.

Inne problemy

Komputer nie odpowiada.

- Aby wyłączyć komputer, naciśnij i przytrzymaj przycisk zasilania przez osiem sekund. Jeśli komputer nadal nie odpowiada, należy odłączyć zasilacz sieciowy.
- Komputer może blokować się podczas przechodzenia w tryb uśpienia w trakcie wykonywania operacji sieciowych. Należy wyłączyć zegar uśpienia podczas pracy w sieci.

Podłączone urządzenie zewnętrzne nie działa.

- *Nie* należy podłączać ani odłączać żadnych kabli urządzeń zewnętrznych innych niż USB, kiedy komputer jest włączony. W przeciwnym wypadku może dojść do uszkodzenia komputera.
- W przypadku korzystania z urządzeń zewnętrznych o dużym poborze energii, takich jak napęd optyczny USB, należy używać zasilacza urządzenia zewnętrznego. W przeciwnym razie urządzenie może nie zostać rozpoznane lub może nastąpić wyłączenie systemu.

Dodatek A. Instrukcje do modułów wymiennalnych przez użytkownika

Moduły wymiennalne przez użytkownika (CRU) są elementami, które mogą być zmodernizowane lub wymienione przez użytkownika. Jeśli moduł CRU okaże się wadliwy podczas trwania gwarancji, użytkownikowi zostanie dostarczony nowy moduł. Użytkownicy są odpowiedzialni za instalację samoobsługowych modułów CRU dla tego produktu. Użytkownik może także zainstalować opcjonalne moduły CRU, co może wymagać pewnych umiejętności technicznych lub narzędzi, lub poprosić technika o zainstalowanie opcjonalnego modułu CRU w ramach obowiązujących w jego kraju lub regionie warunków gwarancji.

Uwagi:

- Ilustracje użyte w tym rozdziale przedstawiają urządzenie Lenovo ideapad 310-14IKB, chyba że zaznaczono inaczej.
- Ilustracje przedstawione w niniejszym podręczniku mogą różnić się od rzeczywistego produktu. Zapoznaj się z rzeczywistym produktem.
- Serwis CRU ma zastosowanie wyłącznie to niektórych krajów.

PRZESTROGA:

Przed wymianą części CRU lub wysłaniem komputera do serwisu należy ustawić wbudowany akumulator w tryb transportowy.

- ❶ Wyłącz komputer i odłącz zasilacz sieciowy.
- ❷ Naciśnij **Fn + S + V**.
- ❸ Naciśnij przycisk zasilania w celu potwierdzenia, że tryb transportowy został ustawiony.

Uwaga: W trybie transportowym akumulator nie dostarcza zasilania do komputera. Aby wybudzić akumulator z trybu transportowego należy podłączyć zasilacz sieciowy do komputera.

■ ■ Wymiana dysku twardego (tylko modele ideapad 310-15IKB/ideapad 310 Touch-15IKB)

Można powiększyć przestrzeń dyskową komputera wymieniając dysk twardy na większy. Nowy dysk można nabyć u sprzedawcy lub przedstawiciela handlowego firmy Lenovo.

Uwagi:

- Dysk twardy należy wymieniać tylko w przypadku modernizacji lub naprawy. Złącza i kieszeń dysku twardego nie zostały zaprojektowane z myślą o częstych zmianach dysku.
- Zainstalowane fabrycznie oprogramowanie nie będzie dostępne na nowym dysku twardym.

Postępowanie z dyskiem twardym

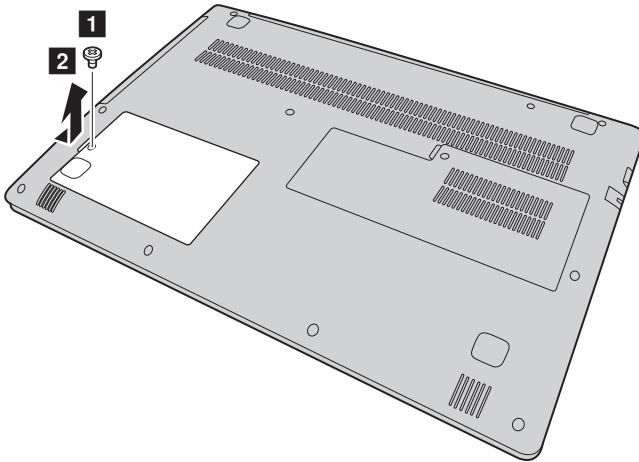
- Nie należy upuszczać dysku ani narażać go na wstrząsy. Dysk należy umieścić na materiale takim jak miękka szmatka, który będzie absorbował wstrząsy.
- Nie należy naciskać na obudowę dysku.
- Nie należy dotykać złączy dysku.

Dysk twardy jest bardzo wrażliwym urządzeniem. Nieprawidłowe postępowanie z nim może spowodować uszkodzenie i trwałą utratę danych. Przed wyjęciem dysku twardego, należy wykonać kopię zapasową wszystkich zapisanych na nim informacji i wyłączyć komputer. Nigdy nie należy wyjmować dysku gdy system jest w trybie uśpienia.

Dodatek A. Instrukcje do modułów wymiennalnych przez użytkownika

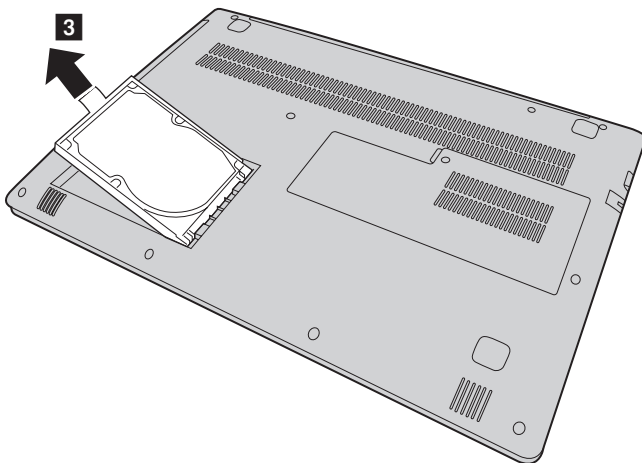
Aby wymienić dysk twardy, należy wykonać następujące czynności:

- ❶ Wyłącz komputer. Odłącz zasilacz sieciowy i wszystkie przewody od komputera.
- ❷ Zamknij wyświetlacz komputera i obróć komputer.
- ❸ Odkręć śrubę **1**, a następnie wyjmij pokrywę komory dysku twardego (HDD)
2.



Dodatek A. Instrukcje do modułów wymienialnych przez użytkownika

- 4 Wyjmij dysk twardy, pociągając go delikatnie w kierunku wskazanym strzałką **3**.



- 5 Odłącz ramkę od dysku twardego.
- 6 Przymocuj ramkę do nowego dysku twardego.
- 7 Wsuń nowy dysk twardy na swoje miejsce.
- 8 Zainstaluj ponownie pokrywę komory dysku twardego (HDD) i dokręć śrubę.
- 9 Ponownie obróć komputer.
- 10 Podłącz zasilacz sieciowy i wszystkie przewody do komputera.

Dodatek A. Instrukcje do modułów wymiennalnych przez użytkownika

■ ■ Wymiana pamięci (w wybranych modelach)

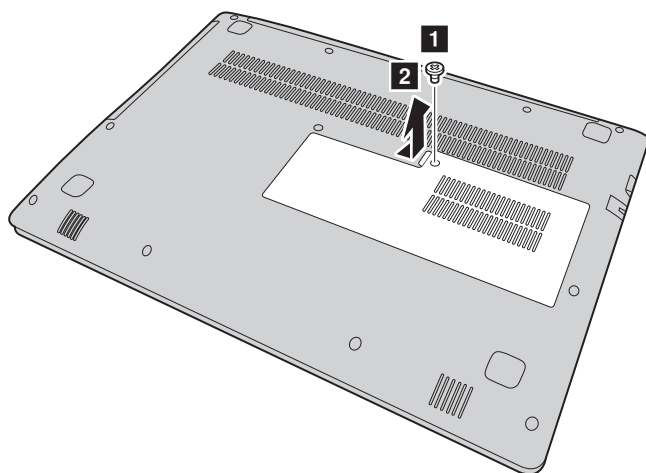
Pojemność pamięci można zwiększyć, instalując w pamięci DDR4 SDRAM, dostępne opcjonalnie, w gnieździe pamięci w komputerze. Dostępnych jest wiele pojemności modułów DDR4.

Uwagi:

- Należy używać jedynie pamięci typu obsługiwane przez komputer. Jeśli pamięć zostanie nieprawidłowo zainstalowana, lub zainstalowany zostanie nieobsługiwany typ pamięci, po uruchomieniu komputera będzie można usłyszeć sygnał ostrzegawczy.
- Wybrane typy pamięci nie podlegają serwisowaniu przez użytkownika i jeśli to konieczne należy skontaktować się z centrum serwisowym firmy Lenovo.

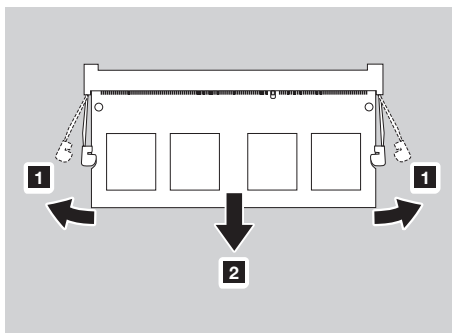
Aby zainstalować moduł DDR4, należy wykonać następujące czynności:

- ❶ Dotknij metalowego stołu lub innego uziemionego, metalowego przedmiotu, aby usunąć ładunki elektrostatyczne z ciała, które mogą uszkodzić pamięć DDR4. Nie należy dotykać krawędzi stykowej modułu DDR4.
- ❷ Wyłącz komputer. Odłącz zasilacz sieciowy i wszystkie przewody od komputera.
- ❸ Zamknij wyświetlacz komputera i obróć komputer.
- ❹ Odkręć śrubę **1**, a następnie wyjmij pokrywę gniazda pamięci/karty Mini PCI Express Card **2**.

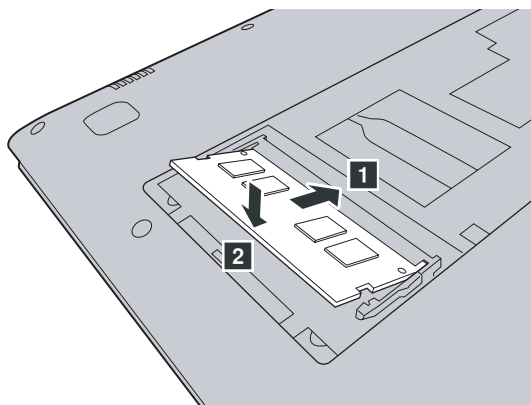


Dodatek A. Instrukcje do modułów wymiennalnych przez użytkownika

- Wyjmij moduł DDR4, pociągając jednocześnie za zatrzaski po obu stronach gniazda. Zachowaj starą pamięć DDR4 do użytku w przyszłości.



- Dopasuj nacięcie w module DDR4 do wypustki w gnieździe i delikatnie wsuń nowy moduł pod kątem 30–45°.
- Dociśnij moduł pamięci DDR4 w dół, aż blokady po obu stronach gniazda znajdą się w pozycji zablokowanej.



- Po ustawieniu zaczepów zgodnie z otworami i zamocuj pokrywę komory gniazda pamięci/karty Mini PCI Express Card.
- Dokręć śrubę.
- Ponownie obróć komputer.
- Podłącz zasilacz sieciowy i wszystkie przewody do komputera.

Dodatek A. Instrukcje do modułów wymiennalnych przez użytkownika

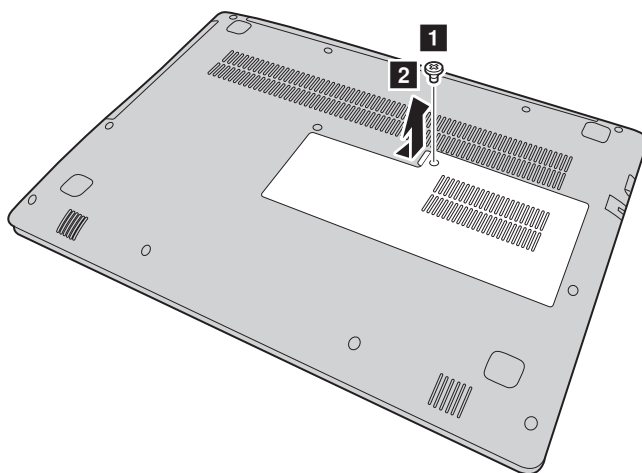
Aby sprawdzić, czy moduł pamięci DDR4 został zainstalowany poprawnie, należy wykonać następujące czynności:

- ❶ Naciśnij przycisk Novo, aby otworzyć menu przycisku Novo.
- ❷ Wybierz opcję **Konfiguracja BIOS**. W obszarze **Pamięć systemowa** jest wyświetlana całkowita ilość pamięci zainstalowanej w komputerze.

■ ■ Wymiana karty Mini PCI Express Card

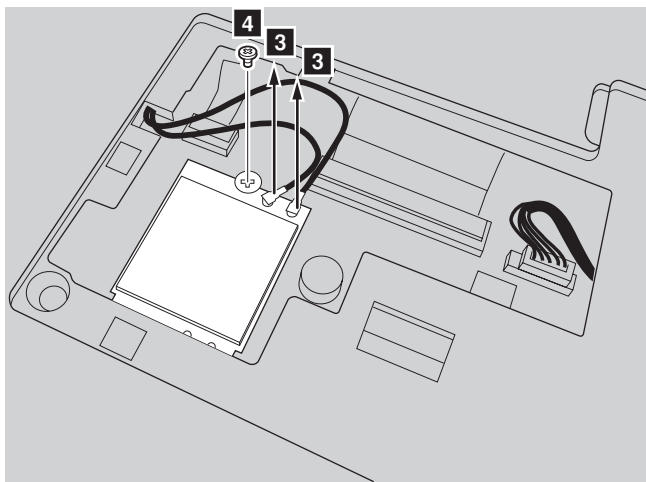
Aby wymienić kartę Mini PCI Express Card wykonaj następujące czynności:

- ❶ Wyłącz komputer. Odłącz zasilacz sieciowy i wszystkie przewody od komputera.
- ❷ Zamknij wyświetlacz komputera i obróć komputer.
- ❸ Zdejmij pokrywę komory gniazda pamięci/karty Mini PCI Express Card.
 - a. Poluzuj śrubę mocującą pokrywę komory ❶.
 - b. Zdemontuj pokrywę komory ❷.

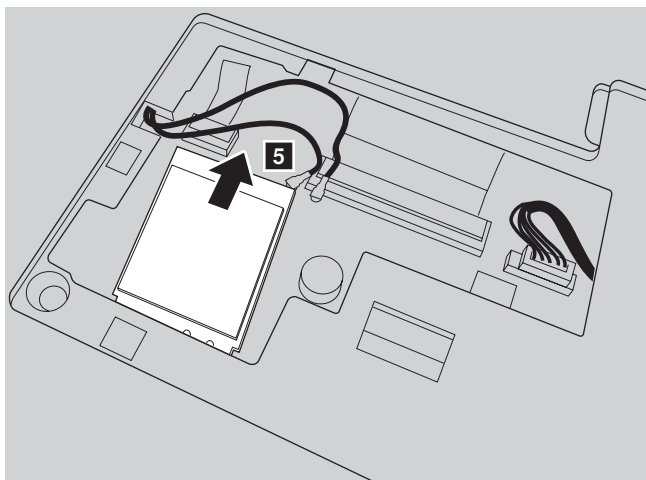


- ❹ Jeśli w opakowaniu nowej karty znajduje się narzędzie do odłączania złączy, użyj go do odłączenia przewodów ❸ od karty. Jeśli taki urządzenie nie zostało dostarczone, odłącz przewody, trzymając palcami za złącza i delikatnie je odpinając. Następnie odkręć śruby ❹, co spowoduje wyskoczenie karty.

Dodatek A. Instrukcje do modułów wymienialnych przez użytkownika



- 5 Wyjmij kartę w kierunku wskazywanym przez 5.



- 6 Wyrównaj krawędź ze stykami w nowej karcie Mini PCI Express Card z odpowiednim gniazdem.
7 Przechyl kartę, aż będzie można ją wepchnąć na swoje miejsce. Następnie przykręć kartę śrubą.

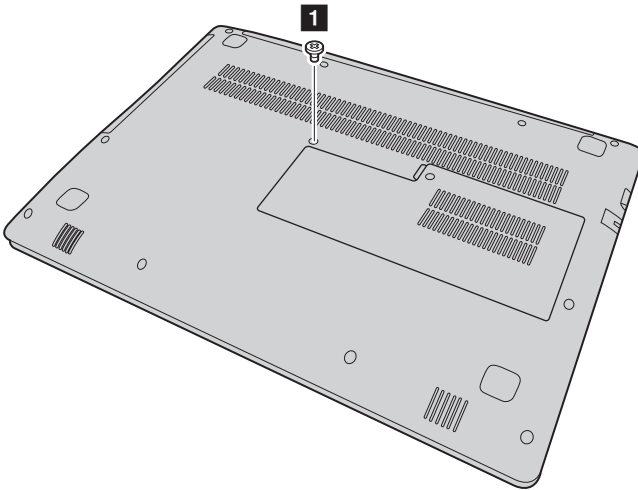
Dodatek A. Instrukcje do modułów wymiennalnych przez użytkownika

- 8 Podłącz przewody anteny do nowej karty Mini PCI Express Card. Upewnij się, że szary przewód mocowany jest do złącza oznaczonego jako „MAIN” lub „M” na karcie, a czarny przewód do złącza oznaczonego jako „AUX” lub „A”.
- 9 Zamocuj pokrywę komory i dokręć śruby.
- 10 Ponownie obróć komputer.
- 11 Podłącz zasilacz sieciowy i przewody do komputera.

■ ■ Wymiana napędu optycznego

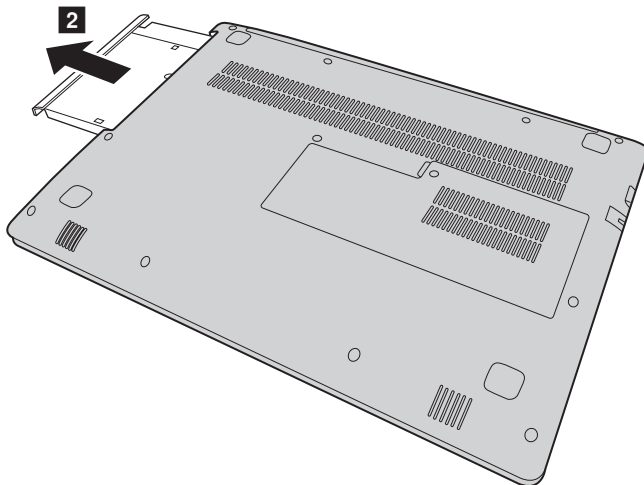
Aby wymienić klawiaturę, należy wykonać następujące czynności:

- ❶ Wyłącz komputer. Odłącz zasilacz sieciowy i wszystkie przewody od komputera.
- ❷ Zamknij wyświetlacz komputera i obróć komputer.
- ❸ Wykręć śrubę **1**.



Dodatek A. Instrukcje do modułów wymiennalnych przez użytkownika

- 4 Delikatnie wyciągnij napęd optyczny z jego wnęki **2**.



- 5 Włóż nowy dysk optyczny, a następnie dokręć śruby, aby go zamocować.
- 6 Ponownie obróć komputer.
- 7 Podłącz zasilacz sieciowy i wszystkie przewody do komputera.

Dodatek A. Instrukcje do modułów wymiennalnych przez użytkownika

Poniższa tabela zawiera listę modułów CRU i wskazuje gdzie szukać instrukcji wymiany.

Moduły CRU do samodzielnego montażu

	Podręcznik na temat bezpieczeństwa, gwarancji i konfiguracji	Podręcznik użytkownika
Zasilacz sieciowy	×	
Napęd optyczny		×
Dysk twardy		×
Mini PCI Express Card		×

Opcjonalne moduły CRU

	Podręcznik na temat bezpieczeństwa, gwarancji i konfiguracji	Podręcznik użytkownika
Pamięć		×

Znaki towarowe

Następujące nazwy są znakami towarowymi lub zastrzeżonymi znakami towarowymi Lenovo w Polsce, Polsce i w innych krajach.

Lenovo

OneKey

Microsoft i Windows są zastrzeżonymi znakami towarowymi Microsoft Corporation w Stanach Zjednoczonych, w innych krajach, lub w obu.

Inne nazwy firm, produktów i usług mogą być znakami towarowymi lub znakami usług innych firm.

