



TWIST STEPPER S DRŽADLY S3085



**INSTRUKCJA UŻYTKOWANIA – MANUAL INSTRUCTION –
NÁVOD K OBSLUZE**

UWAGI DOTYCZĄCE BEZPIECZEŃSTWA

Produkt ten przeznaczony jest wyłącznie do użytku domowego i zaprojektowano go tak, aby zapewnić optymalne bezpieczeństwo. Powinny być przestrzegane następujące zasady:

1. **Przed rozpoczęciem treningu skonsultuj się z lekarzem w celu stwierdzenia braku przeciwwskazań do korzystania ze sprzętu do ćwiczeń. Decyzja lekarza jest niezbędna w przypadku przyjmowania leków wpływających na pracę serca, ciśnienie krwi i poziom cholesterolu. Jest to także konieczne w przypadku osób w wieku powyżej 35 lat oraz osób mających kłopoty ze zdrowiem.**
2. Przed rozpoczęciem ćwiczeń zawsze wykonaj rozgrzewkę. Kroki wykonywane są ze sobą powiązane.
3. Zwracaj uwagę na niepokojące sygnały. Niewłaściwe lub nadmierne ćwiczenia są niebezpieczne dla zdrowia. Jeśli w czasie ćwiczeń pojawia się ból lub zawroty głowy, ból w klatce piersiowej, nieregularny rytm serca lub inne niepokojące objawy, należy natychmiast przerwać ćwiczenia i skonsultować się z lekarzem. Urazy mogą wynikać z nieprawidłowego lub zbyt intensywnego treningu.
4. W czasie ćwiczeń i po ich zakończeniu zabezpiecz sprzęt treningowy przed dostępem dzieci i zwierząt
5. Urządzenie należy postawić na suchej, stabilnej i właściwie wypoziomowanej powierzchni. Z bezpośredniego sąsiedztwa urządzenia należy usunąć wszystkie ostre przedmioty. Należy chronić je przed wilgocią, ewentualne nierówności podłoża należy wyrównać. Zalecane jest stosowanie specjalnego podkładu antypoślizgowego, który zapobiegnie przesuwaniu się urządzenia podczas wykonywania ćwiczeń. Układ hamujący nie jest zależny od prędkości ćwiczeń.
6. Wolna przestrzeń nie powinna być mniejsza niż 0,6 m i większa niż powierzchnia treningowa w kierunkach, w których sprzęt jest dostępny. Wolna przestrzeń musi także zawierać przestrzeń do awaryjnego zejścia. Gdzie sprzęt jest usytuowany obok siebie, wielkość wolnej przestrzeni może być podzielona.
7. Przed pierwszym użyciem, a później w regularnych odstępach czasu, należy sprawdzać mocowanie wszystkich śrub, bolców i pozostałych połączeń.
8. Przed rozpoczęciem ćwiczeń sprawdź umocowanie części i łączących je śrub. Trening można rozpocząć tylko wtedy, jeżeli urządzenie jest całkowicie sprawne.
9. Urządzenie powinno być regularnie sprawdzane pod względem zużycia i uszkodzeń tylko wtedy będzie ono spełniało warunki bezpieczeństwa. Szczególną uwagę należy zwrócić na uchwyty piankowe, zaślepki na nogi i tapicerkę, które ulegają najszybszemu zużyciu. Uszkodzone części należy natychmiast naprawić lub wymienić do tego czasu nie wolno używać urządzenia do treningu.
10. Nie wkładaj w otwory żadnych elementów.
11. Zwracaj uwagę na wystające urządzenia regulacyjne i inne elementy konstrukcyjne, które mogłyby przeszkadzać w trakcie ćwiczeń.
12. Sprzęt wykorzystuj jedynie zgodnie z przeznaczeniem. Jeśli któraś z części ulegnie uszkodzeniu bądź zużyciu lub też usłyszysz niepokojące dźwięki podczas używania sprzętu, natychmiast przerwij ćwiczenia. Nie używaj sprzętu ponownie dopóki problem nie zostanie usunięty.
13. Ćwicz w wygodnym ubraniu i sportowym obuwiu. Unikaj luźnych ubrań, którymi można zahaczyć o wystające części sprzętu lub które mogłyby ograniczać swobodę ruchów.
14. **Sprzęt zaliczony został do klasy H według normy EN ISO 20957-1 i jest przeznaczony wyłącznie do użytku domowego. Nie może być używany w celach terapeutycznych, rehabilitacyjnych i komercyjnych.**
15. Podczas podnoszenia lub przenoszenia sprzętu należy zachować właściwą postawę, aby nie uszkodzić kręgosłupa.
16. Produkt jest przeznaczony wyłącznie dla osób dorosłych. Trzymaj dzieci, nie będące pod nadzorem z dala od urządzenia.
17. Montując urządzenie należy ściśle stosować się do załączonej instrukcji i używać tylko części dołączonych do zestawu. Przed rozpoczęciem montażu, należy sprawdzić czy wszystkie części, które zawiera dołączona lista, znajdują się w zestawie.



OSTRZEŻENIE: PRZED UŻYCIEM SPRZĘTU FITNESS PRZECZYTAJ INSTRUKCJE.

NIE PONOSIMY ODPOWIEDZIALNOŚCI ZA KONTUZJE LUB USZKODZENIA PRZEDMIOTÓW, KTÓRE ZOSTAŁY SPOWODOWANE NIEWŁAŚCIWYM UŻYTKOWANIEM TEGO PRODUKTU.

DANE TECHNICZNE

Waga netto – 9 kg

Rozmiar po rozłożeniu – 45x23x53cm

Maksymalne obciążenie produktu – 100 kg

KONSERWACJA

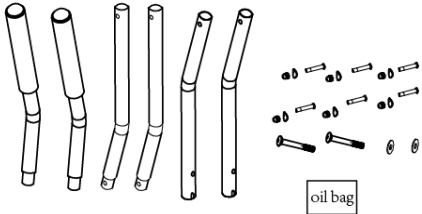
Do czyszczenia urządzenia nie należy używać agresywnych środków czyszczących. Używaj miękkiej, wilgotnej ściereczki do usuwania zabrudzeń i kurzu. Urządzenia należy przechowywać w miejscach suchych by chronić je przed wilgocią i korozją.

LISTA CZĘŚCI:

NR	NAZWA	ILOŚĆ		NR	NAZWA	ILOŚĆ
1	Rama główna	1		22	Komputer	1
2	Rama pedał (L)	1		23	Śruba	2
3	Rama pedał (R)	2		24	Magnes	1
4	EVA podkładka	2		25	Podkładka	2
5	Pedał (R)	1		26	Plastikowa podkładka	1
6	Pedał (L)	1		27	Podkładka	4
7	Śruba regulowana	1		28	Śruba	4
8	Obudowa z tworzywa (Ø40)	4		29	Główka uchwytu	1
9	Nakrętka	2		30	Podkładka	2
10	Śruba (M6 * 15)	2		31	Śruba regulowana	2
11	Drażek	2		32	Śruba	2
12	Śruba (M5 * 20mm)	4		33	Podłożka	2
13	Śruba (M6 * 36mm)	4		34	Nakrętka	2
14	Śruba (M6 * 31mm)	2		35	Dolna część uchwytu	6
15	Nakrętka (M6)	4		36	Śruba	6
16	Uchwyt rolki	1		37	Środkowa część uchwytu	2
17	Rolka (100)	1		38	Górna część uchwytu	2
18	Śrób kładki (M8 * 37mm)	1		39	Pianka	2
19	Nakrętka (M8)	1		40	Pokrywka	2
20	Kabel (355mm)	1				
21	Kołnierz hamujący	2				

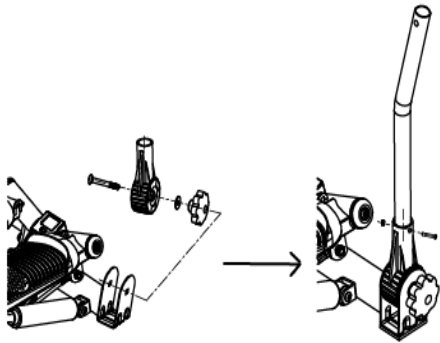
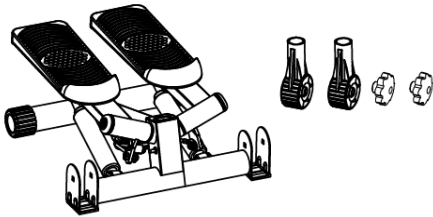
Instrukcja montażu

Należy postępować zgodnie z instrukcjami zawartymi w podręczniku. Aby prawidłowo złożyć wszystkie części proszę postępować zgodnie z poniższymi obrazkami.



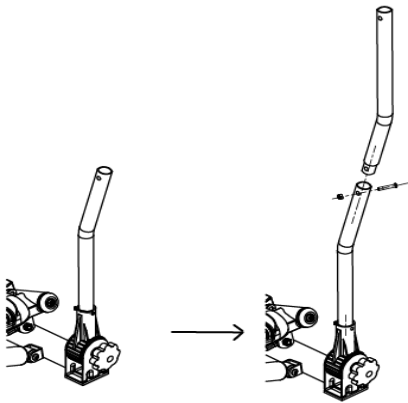
Krok 1:

1: Wyciągnij główną ramę i uchwyt (29). Umieść je w sposób pokazany na lewym rysunku. Wykorzystaj olej aby nasmarować części przed montażem.



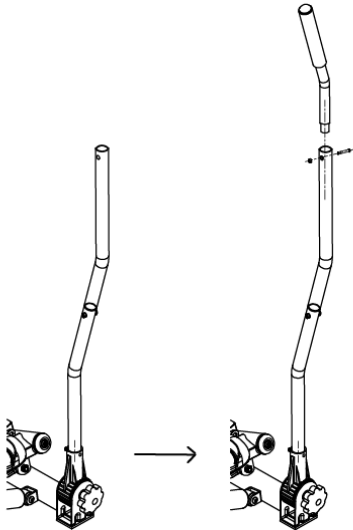
Krok 2

2: Zamontuj uchwyt ręczny do przedniej rury za pomocą pokrętła do mocowania. Umieść małą wkładkę rurki, dopasuj do całości, a następnie przykręć śrubę i nakrętkę.



Krok 3

3 : Włóż środkową część uchwytu do dolnej części, a następnie dokręć jak pokazano na lewym rysunku.



Krok 4

4 : Umieść górną część uchwytu w części środkowej. Przymocuj wszystko zgodnie z rysunkiem po lewej stronie.

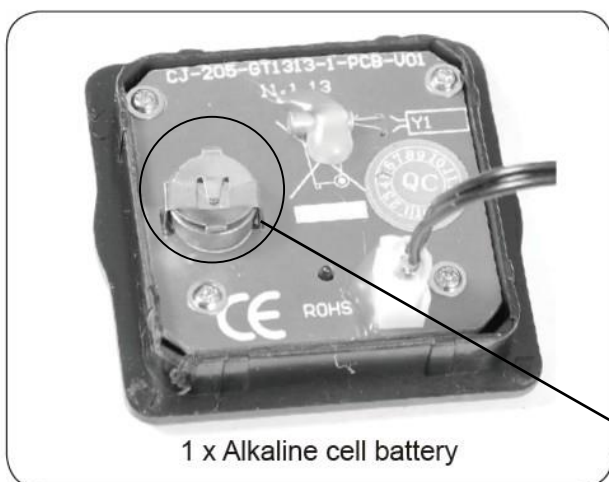
FUNKCJE WYŚWIETLACZA

SCAN - SKANOWANIE	Automatycznie wyświetla kolejno wartość każdej funkcji licznika.
TIME - CZAS	Wyświetla całkowity czas ćwiczeń w danej sesji treningowej od 00:00 do 99:59.
COUNT - LICZNIK KROKÓW	Wyświetla całkowitą liczbę kroków w danej sesji treningowej.
REPS/MIN – LICZBA POWTÓRZEŃ/MINUTĘ	Wyświetla liczbę powtórzeń (kroków) na minutę w danej sesji treningowej.
CAL – LICZNIK KALORII	Wyświetla liczbę kalorii spalonych podczas danej sesji treningowej. UWAGA: Jest to wartość przybliżona.
PRZYCISK FUNKCYJNY	Służy do wyboru funkcji CZAS, LICZNIK KROKÓW, LICZBA POWTÓRZEŃ/MINUTĘ, LICZNIK KALORII. Aby Zresetować wybraną funkcję, przytrzymaj przycisk przez 4 sekundy.

Wymiana baterii

Jeżeli cyfry na wyświetlaczu są trudne do odczytania, należy wymienić baterię.

Krok 1



Wyciągnij główny komputer z ramki.

Otwórz komputer (Część 22), a następnie wymień starą baterię na nową (Obr.: 1)

Krok 2



Włóż komputer (Część 22) z powrotem do ramy głównej (Część 1), po czym sprawdź jego funkcjonalność.

ZAKRES STOSOWANIA

Stepper S3085 jest urządzeniem klasy H przeznaczonym wyłącznie do użytku domowego. Nie może być używany w celach terapeutycznych, rehabilitacyjnych i komercyjnych.

INSTRUKCJA TRENINGU

Powtarzanie ćwiczeń wzmacnia i poprawia kondycję, buduje mięśnie, spalone kalorie pozwalają na zmniejszenie wagi.

1. Rozgrzewka

Przed rozpoczęciem treningu sugerujemy wykonać ćwiczenia rozgrzewające przedstawione poniżej na rysunku. Każde ćwiczenie powinno być wykonywane, co najmniej przez 30 sekund. Rozgrzewka zmniejsza ryzyko kontuzji i skurczu mięśni i powoduje lepszą pracę mięśni.



2. Pierwsze kroki

1: Przed użyciem zestawu należy ustawić pedał w najwyższym położeniu, następnie obracając śrubę regulacyjną napiąć kabel.



2: Znajdź płaską powierzchnię i umieść na niej stoper.

3: Następnie umieść jedną stopę na pedale. Powoli wciskaj go mocno, aż znajdzie się w najniższym położeniu.

4: Połóż drugą nogę na drugim pedale. Wciskaj go w dół – postępuj tak jak w punkcie 3.

5: Zaczynaj ćwiczenia w niskim tempie. Dopiero po kilku treningach, można zwiększyć częstotliwość stepów i dodać do nich kombinację ruchów ciała i ramion.

33. Ćwiczenia



ZWYKŁY STEP

Łatwe ćwiczenie na poprawienie krążenia.

Step taki jak dla początkujących. Powoli zacznij ruszać ramionami tak, jak podczas marszu. Intensywność ćwiczenia można zwiększyć wymachując wyżej ramionami. Jednak wykonuj ruchy ramionami tylko wtedy, jeśli czujesz się pewnie na stepperze.



ĆWICZENIA NA BICEPSY

Weź do ręki uchwyty linki. Podczas stepu ułóż obie ręce wzdłuż tułowia, dłonie ułóż na zewnątrz. Zegnij prawy łokieć i podnieś rękę do klatki piersiowej, wtedy prawa noga powinna być wyprostowana (pedał stepera jest na dole). Następnie robiąc krok opuść prawą rękę do pozycji wyjściowej oraz podnieś do klatki piersiowej lewą rękę.



PRZYSIADY

Pomaga kształtować i wzmocnić pośladki, biodra i uda.

Zegnij kolana i biodra tak, aby pośladki znalazły się bliżej podłoża. Nie pozwól, aby kolana znalazły się poza linią palców stóp. Powtórz ćwiczenie tyle razy ile jesteś w stanie bez nadmiernego wysiłku, następnie powróć do normalnej pozycji, aby odpocząć. Powtórz ćwiczenie.



UNOSZENIE RAMION

Weź uchwyty linki stepu, ułóż obie ręce wzdłuż tułowia, ugnij lekko w łokciach, nadgarstkami do góry. Robiąc krok (gdy prawa noga jest wyprostowana) wyciągnij przed siebie prostopadłe do ciała napiętą prawą rękę. Następnie robiąc krok przyciągnij napiętą rękę do biodra i równocześnie przed siebie wyciągnij napiętą lewą rękę.



WYCISKANIE NAD GŁOWĄ

Kształtuje ramiona i nogi.

Podczas stepu podnieś ręce dotykając ramion. Za każdym razem, kiedy wykonujesz krok na stepperze podnoś obie ręce do góry ponad głowę. Kiedy wykonujesz drugi krok z drugiej strony opuść obie ręce do pozycji wyjściowej. Powtórz ćwiczenie.



UNOSZENIE RAMION W BOK

Weź uchwyty linki stepu, ułóż obie ręce wzdłuż tułowia, ugnij lekko w łokciach, nadgarstkami do góry. Podczas stepu podnieś napięte ręce w bok wysokość ramion. Kiedy wykonujesz drugi krok z drugiej strony opuść powoli napięte obie ręce do pozycji wyjściowej. Powtórz ćwiczenie.

Dział obsługi klienta: ABISAL Sp. z o.o.
ul. Św. Elżbiety 6
41-905 Bytom
abisal@abisal.pl
www.abisal.pl
www.hms-fitness.pl



Oznakowanie sprzętu symbolem przekreślonego kontenera na odpady informuje o zakazie umieszczania zużytego sprzętu elektrycznego i elektronicznego wraz z innymi odpadami. Zgodnie z Dyrektywą WEE o sposobie gospodarowania zużyтыми odpadami elektrycznymi i elektronicznymi, dla tego typu sprzętu należy stosować oddzielne sposoby utylizacji.

Użytkownik, który zamierza pozbyć się tego produktu, zobowiązany jest do oddania go do punktu zbierania zużytego sprzętu elektrycznego i elektronicznego, dzięki czemu przyczynia się do ponownego użycia, recyklingu, bądź odzysku, a tym samym do ochrony środowiska naturalnego. W tym celu należy skontaktować się z punktem w którym urządzenie zostało nabyte, lub z przedstawicielami władz lokalnych. Składniki niebezpieczne zawarte w sprzęcie elektronicznym mogą powodować długo utrzymujące się niekorzystne zmiany w środowisku naturalnym, jak również działać szkodliwie na zdrowie ludzi.



KARTA GWARANCYJNA

Nazwa artykułu:

Kod EAN:

Data sprzedaży:

.....
(Pieczętka i podpis sprzedawcy)

WARUNKI GWARANCJI

1. Sprzedawca w imieniu Gwaranta udziela gwarancji na terytorium RP na okres 24 miesięcy od daty sprzedaży.
2. Gwarancja będzie respektowana przez sklep lub serwis po przedstawieniu przez klienta:
 - czytelnie i poprawnie wypełnionej karty gwarancyjnej z pieczętka sprzedaży oraz podpisem sprzedawcy
 - ważnego dowodu zakupu sprzętu z datą sprzedaży / rachunku /
 - reklamowanego towaru
3. Ewentualne wady i uszkodzenia ujawniane w okresie gwarancyjnym będą naprawiane bezpłatnie w terminie nie dłuższym niż 21 dni od daty dostarczenia towaru do sklepu lub serwisu.
4. W przypadku konieczności sprowadzenia części z importu okres gwarancji może się wydłużyć o czas niezbędny do jej sprowadzenia jednak nie dłużej niż o 40 dni.
5. Gwarancją nie są objęte: - Uszkodzenia mechaniczne i wywołane nimi wady,
 - uszkodzenia i wady wynikłe wskutek niewłaściwego z przeznaczeniem użytkowania i przechowywania,
 - niewłaściwy montaż i konserwacja,
 - uszkodzenia i zużycie takich elementów jak: linki, paski, elementy gumowe, pedały, uchwyty z gąbki, kółka, łożyska itp.
6. Gwarancja traci ważność w przypadku: - Upływu terminu ważności,
 - samodzielnych napraw,
 - nieprzestrzegania zasad prawidłowej eksploatacji.
7. Duplikaty karty gwarancyjnej nie będą wydawane.
8. Produkt oddany do naprawy powinien być kompletny i czysty. W przypadku stwierdzenia braków ,serwis ma prawo odmówić przyjęcia do naprawy . W przypadku dostarczenia brudnego produktu serwis może odmówić jego przyjęcia lub też na koszt klienta za jego pisemną zgodą dokonać czyszczenia.
9. Gwarancją nie są objęte czynności związane z montażem ,konserwacją które zgodnie z instrukcją obsługi użytkownik zobowiązany jest wykonać we własnym zakresie.
10. Gwarant informuje również, że prowadzi serwis pogwarancyjny.
11. Towar powinien być w oryginalnym opakowaniu i zabezpieczony do wysyłki.

Gwarancja na sprzedany towar nie wyłącza, nie ogranicza ani nie zawiesza uprawnień kupującego wynikających z niezgodności towaru z umową.

SPRZĘT NIE JEST PRZEZNACZONY DO UŻYTKOWANIA W SIŁOWNIACH, KLUBACH KULTURYSTYCZNYCH, CENTRACH FITNESS ORAZ DO INNYCH CELÓW WYCZYNOWYCH

ADNOTACJE O PRZEBIEGU NAPRAW

Lp.	Data zgłoszenia	Data wydania	Przebieg napraw	Podpis odbierającego (sklep, właściciel)