



## INSTRUKCJA OBSŁUGI



### ODKURZACZ Z FILTREM WODNYM MOD-30

Water filter vacuum cleaner/Пылесос с водным фильтром/Staubsauger mit Wasserfilter

PRZED PIERWSZYM UŻYCIEM ZAPOZNAJ SIĘ Z INSTRUKCJĄ OBSŁUGI

**PL**

**INSTRUKCJA OBSŁUGI..... 3**

**GB**

**USER MANUAL .....12**

**RU**

**ИНСТРУКЦИЯ ПО ОБСЛУЖИВАНИЮ.....21**

**DE**

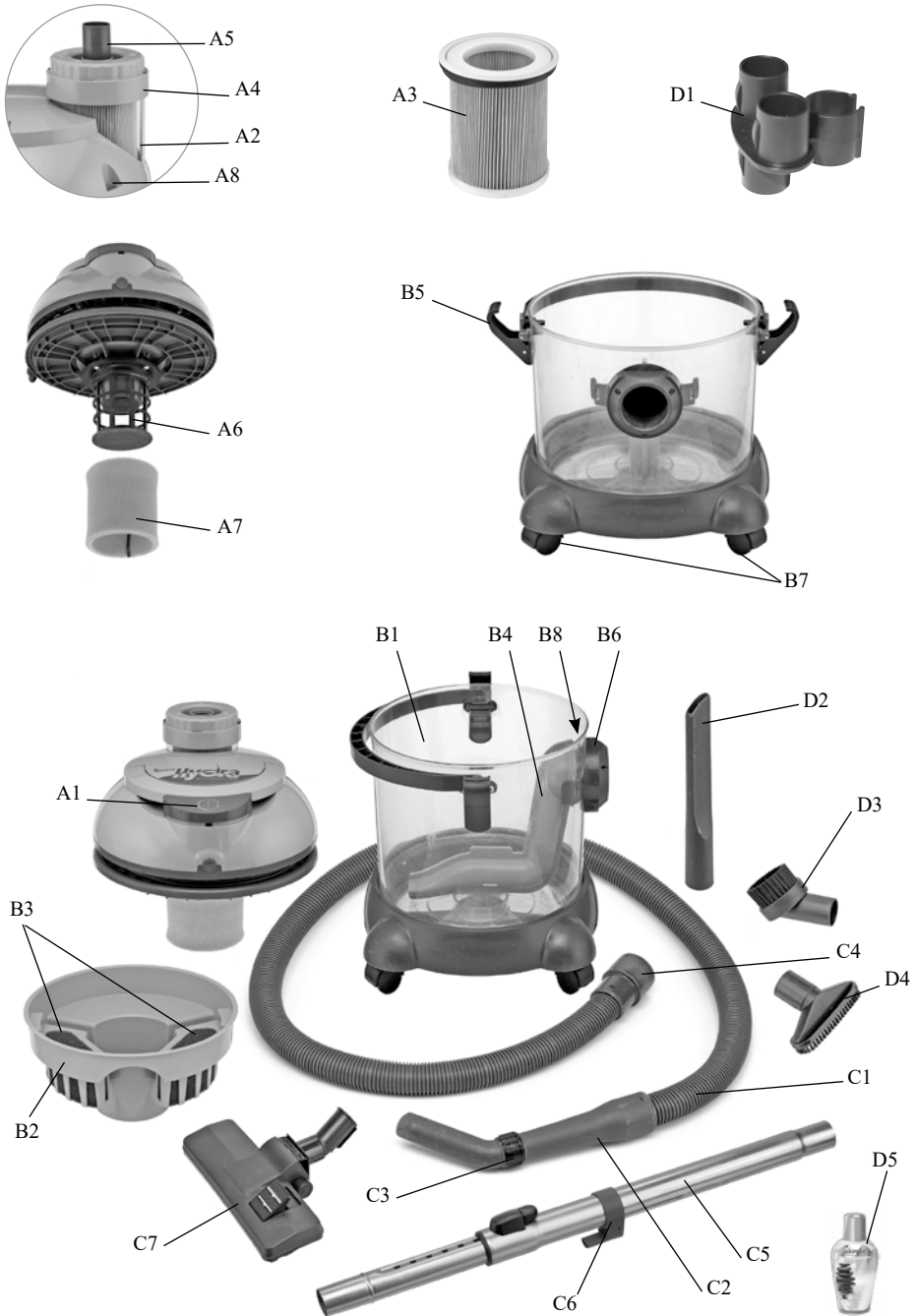
**BEDIENUNGSANLEITUNG..... 30**

## WSKAZÓWKI DOTYCZĄCE BEZPIECZEŃSTWA UŻYTKOWANIA

- ▶ Przed użyciem przeczytaj dokładnie instrukcję obsługi.
- ▶ Zawsze wyjmuj wtyczkę z gniazdka, gdy nie korzystasz z odkurzacza lub przed rozpoczęciem jakichkolwiek czynności konserwujących lub czyszczenia.
- ▶ Przed pierwszym użyciem sprawdź czy napięcie w gniazdku sieciowym pasuje do odkurzacza.
- ▶ Nie wieszaj przewodu na ostrych krawędziach i nie pozwól aby stykał się z gorącymi powierzchniami.
- ▶ Nigdy nie ciągnij za przewód zasilający, aby odłączyć odkurzacza od źródła prądu.
- ▶ Nigdy nie zostawiaj włączonego odkurzacza bez nadzoru.
- ▶ Zachowaj szczególną ostrożność, gdy w pobliżu odkurzacza znajdują się dzieci.
- ▶ Nie pozwól aby odkurzacza przemieszczał się po przewodzie sieciowym, gdyż może to spowodować uszkodzenie osłony izolacyjnej przewodu.
- ▶ Odkurzacza nie wolno używać bez filtra wodnego!
- ▶ Nie używaj uszkodzonego urządzenia, również wtedy gdy uszkodzony jest przewód sieciowy lub wtyczka – w takim wypadku oddaj urządzenie w autoryzowanym punkcie serwisowym.
- ▶ Nie używaj urządzenia jeżeli zostało upuszczone a którakolwiek z jego części została zniszczona. Oddaj je do naprawy do autoryzowanego punktu serwisowego.
- ▶ Nie próbuj korzystać z urządzenia jeśli masz jakiegokolwiek podejrzenia do uszkodzeń technicznych.
- ▶ Użycie akcesoriów nie polecanych przez producenta może spowodować uszkodzenie urządzenia, obrażenia ciała lub pożar.
- ▶ Zachowaj szczególną ostrożność podczas odkurzania schodów.
- ▶ W przypadku stwierdzenia wyciekania cieczy z pojemnika filtra wodnego, należy urządzenie natychmiast wyłączyć.
- ▶ Nie zanurzaj urządzenia, przewodu i wtyczki w wodzie lub w innych płynach – przewód sieciowy i wtyczka muszą być zawsze suche.
- ▶ Nie używaj odkurzacza do zbierania łatwopalnych i korozyjnych płynów, pyłów zagrażających zdrowiu, rozpuszczalników, zapalek, popiołu, niedopałków papierosów, olejów, ostrych przedmiotów oraz takich których temperatura przekracza 60°C gdyż może to doprowadzić do poważnego zagrożenia wybuchem lub pożarem.
- ▶ Nie odkurzaj w pobliżu łatwopalnych płynów i substancji.
- ▶ Ze względu na obudowę odkurzacza wykonaną z tworzyw sztucznych, trzymaj urządzenie z dala od wszystkich źródeł ciepła (grzejniki, piecyki, itp)

- ▶ Nie zatykaj otworów wlotowych i wylotowych odkurzacza.
- ▶ Każdorazowo po użyciu urządzenia należy opróżnić, wyczyścić i osuszyć pojemnik. Aby osuszyć wnętrze rurek i węża, urządzenie powinno zassać przez chwile suche powietrze. Pozwala to uniknąć powstania nieprzyjemnego zapachu i woni.
- ▶ Odkurzacze przeznaczone są wyłącznie do użytku domowego.
- ▶ Niniejszy sprzęt może być użytkowany przez dzieci w wieku co najmniej 8 lat i przez osoby o obniżonych możliwościach fizycznych, umysłowych i osoby o braku doświadczenia i znajomości sprzętu, jeżeli zapewniony zostanie nadzór lub instruktaż odnośnie do użytkowania sprzętu w bezpieczny sposób, tak aby związane z tym zagrożenia były zrozumiałe. Dzieci bez nadzoru nie powinny wykonywać czyszczenia i konserwacji sprzętu.
- ▶ Przechowuj urządzenie i jego przewód w miejscu niedostępnym dla dzieci poniżej 8 lat.
- ▶ Należy zwracać uwagę na dzieci, aby nie bawiły się urządzeniem.
- ▶ Nie korzystaj z urządzenia na wolnym powietrzu.
- ▶ Dla bezpieczeństwa dzieci proszę nie zostawiać swobodnie dostępnych części opakowania (torby plastikowe, kartony, styropian itp.).
- ▶ **OSTRZEŻENIE! Nie pozwalaj dzieciom bawić się folią. Niebezpieczeństwo uduszenia!**

# OPIS URZĄDZENIA



**A. Zespół silnikowy.** Ta sekcja obejmuje silnik, wyłącznik oraz elementy robocze. Górną część tej sekcji stanowi filtr HEPA służący do odfiltrowania kurzu oraz innych drobnych cząstek z wydmuchiwanego powietrza. Pod filtrem piankowym umieszczony jest duży, plastikowy pływak który w miarę napełniania się pojemnika unosi się i odcina podciśnienie, tym samym ostrzegając o konieczności opróżnienia pojemnika

- A1 – Włacznik
- A2 – Obudowa filtra HEPA
- A3 – Filtr HEPA
- A4 – Pokrywa obudowy filtra HEPA
- A5 – Wskaźnik poziomu zanieczyszczenia filtra
- A6 – Komora pływakowa
- A7 – Filtr piankowy
- A8 – Obudowa z zaciskiem

**B. Pojemnik.** Sekcje pojemnika tworzy środkowa część odkurzacza, służąca do gromadzenia kurzu i brudnej wody. Ta sekcja jest przymocowana do zespołu silnikowego za pomocą zacisków.

- B1 – Pojemnik na wodę
- B2 – Korpus filtra wodnego
- B3 – Gąbka filtra wodnego
- B4 – Rurka filtra wodnego
- B5 – Zaciski
- B6 – Wlot ssący
- B7 – Kółka
- B8 – Uszczelka gumowa

**C. Wąż.** Ta sekcja obejmuje wąż ssący z uchwytem oraz rury ssące. Końcówka ssąca łączy się z sekcją pojemnika poprzez wprowadzenie węża do wlotu ssącego. Rurę ssącą łączy się z uchwytem. Uchwyt zawiera regulator siły ssania. Wąż można umieścić na zespole silnikowym przy wykorzystaniu wieszaka

- C1 – Wąż ssący
- C2 – Uchwyt
- C3 – Regulacja siły ssania
- C4 – Element połączeniowy
- C5 – Teleskopowa rura ssąca
- C6 – Wieszak
- C7 – Głowica podłogowo – dywanowa

#### **D. Wyposażenie dodatkowe.**

- D1 – Uchwyt do mocowania akcesoriów.
- D2 – Przystawka szczelinowa
- D3 – Szczotka okrągła
- D4 – Szczotka do żaluzji
- D5 – Odświeżacz powietrza

## MONTAŻ ODKURZACZA Z FILTREM WODNYM



10



11



12



13



14



15





### UWAGA! Upewnij się, czy urządzenia odłączone jest od źródła prądu.

- ▶ Zwolnij zaciski (B5) (rys 1). Podnieś zespół silnikowy przy pomocy przymocowanego uchwytu i wyjmij korpus filtra wodnego (B2) (rys 2).
- ▶ Następnie wyjmij akcesoria i umieść je w uchwycie (D1).
- ▶ Podczas rozpakowywania sprawdź czy są wszystkie części i czy nie są uszkodzone.
- ▶ Upewnij się że filtr piankowy (A7) jest założony na komorze pływakowej (A6).
- ▶ Załóż kółka (B7) na spodnią część pojemnika na wodę (B1) (rys 3).
- ▶ Zamocuj rurkę filtra wodnego (B4) (rys 4), poprzez uszczelkę gumową (B8) (rys 5).
- ▶ Następnie umieść korpus filtra wodnego (B2) na pojemniku na wodę (B1) (rys 6).
- ▶ Umieść w korpusie (B2), gąbki filtra wodnego (B3) (rys 7,8).
- ▶ Załóż zespół silnikowy na pojemnik i przymocuj za pomocą zacisków (B5) (rys 9,10).

## UŻYCIU URZĄDZENIA

### ODKURZANIE NA SUCHO

Chcąc zapewnić najwyższy komfort oraz czystość i bezpieczeństwo, odkurzacz został wyposażony w filtr wodny. Jest to specjalnie zaprojektowane urządzenie, które przeznaczone jest do zatrzymywania będących w powietrzu najdrobniejszych zanieczyszczeń i roztoczy, wykorzystując do tego celu fizyczne właściwości wody. Zasada działania filtra wodnego polega na tym że zasysane do odkurzacza powietrze przedostaje się przez pojemnik z wodą, pozostawiając w niej zanieczyszczenia i roztocza.

1. Upewnij się że urządzenie odłączone jest od źródła prądu.
2. Sprawdź czy pojemnik, rurki i wąż są suche i wolne od zanieczyszczeń.
3. Zwolnij zaciski i podnieś zespół silnikowy przy pomocy uchwytu.
4. Zdejmij korpus filtra wodnego i napełnij pojemnik czystą wodą (maks. 2l) (rys 15). Załóż z powrotem korpus filtra wodnego.
5. Nałóż zespół silnikowy z powrotem na urządzenie i zaciśnij zaciski.
6. Podłącz wąż ssący (C1) (rys 11), poprzez element połączeniowy (C4) do wlotu ssącego odkurzacza (B6). Akcesoria wyposażenia dodatkowego możesz podłączyć do teleskopowej rury ssącej (C5) lub bezpośrednio do uchwytu (C2) w zależności od rodzaju prac jakie będziesz wykonywać.
7. Podłącz przewód zasilający do gniazda sieciowego.
8. Aby włączyć odkurzacz naciśnij przycisk włącznika (A1)
9. Dla zapewnienia odświeżenia powietrza w pomieszczeniu, do wody w pojemniku (B1) możesz dodać kilka kropli odświeżacza (D5).

Stosując w/w wyposażenie możesz czyścić:

10. Głowica podłogowo - dywanowa (C7) służy do usuwania kurzu z dywanów, chodników i twardych powierzchni podłogowych. Wyposażona jest w kółka w celu łatwiejszego prowadzenia oraz przycisk. Po naciśnięciu przycisku możesz dostosować głowicę do odkurzania twardych powierzchni np. podłóg, parkietów
11. Przystawka szczelinowa (D2) służy do czyszczenia miejsc trudno dostępnych.
12. Teleskopowa rura ssąca (C5) służy do zasysania ziemi, wiórków, okruchów, sierści.

13. Szczotka do żaluzji (D4) oraz szczotka okrągła (D3) służą do usuwania kurzu z półek, książek, abażurów, ramek, ozdób, zasłon itp.

### ODKURZANIE NA MOKRO

Podczas odkurzania na mokro istnieje możliwość zasysania wody przez odkurzacz. Należy jednak ograniczyć zasysanie frakcji stałych gdyż w tym trybie priorytetem dla odkurzacza jest zasysanie wody np. rozlanej niechcący na podłodze lub po myciu posadzek, podłóg itp.

1. Upewnij się, że urządzenie odłączone jest od źródła prądu.
2. Zwolnij zaciski (B5) i podnieś zespół silnikowy przy pomocy uchwytu.
3. Sprawdź czy pojemnik, rurki i wąż są suche i wolne od zanieczyszczeń.
4. Zdemontuj rurkę filtra wodnego (B4), ponieważ jej obecność podczas odkurzania na mokro może spowodować spienienie. Nie wlewaj wody do pojemnika na wodę (B1).
5. Nałóż z powrotem korpus filtra wodnego (B2) a zespół silnikowy na urządzenie i zaciśnij zaciski.
6. Podłącz wąż ssący (C1) poprzez element połączeniowy (C4) do wlotu ssącego odkurzacza (B6). Do odkurzania na mokro stosuj szczotkę (D4) po wcześniejszym zdemontowaniu z niej włosia. Szczotkę podłącz do teleskopowej rury ssącej (C5) lub bezpośrednio do uchwytu (C2).
7. Podłącz przewód zasilający do gniazda sieciowego i włącz odkurzacz włącznikiem (A1).
8. Gdy pojemnik (B1) wypełni się pianą, natychmiast wyłącz urządzenie i opróżnij pojemnik z brudnej wody. Aby ograniczyć zjawisko pienienia możesz dodać do pojemnika (B1) kilka kropel antyspiniacza.
9. Podczas odkurzania na mokro kontroluj aby urządzenie nie zassało więcej niż 5l wody. Objętość ta odpowiada dolnej krawędzi korpusu filtra wodnego (B2).

**UWAGA! Nie zasysaj więcej niż 5l wody. Nadmierna ilość wody może doprowadzić do awarii urządzenia.**

10. Wyłącz odkurzacz, odłącz go od sieci zasilającej i wyczyść.

Urządzenie wyposażono w funkcję nadmuchu. Z tej funkcji możesz skorzystać w celu osuszenia przedmiotów lub oczyszczenia zapchanego zlewu lub wanny. Podłącz wąż ssący do pokrywy obudowy filtra HEPA (A4) (rys 12), a następnie włącz urządzenie. Do czyszczenia możesz użyć szczotki do żaluzji ściągając z niej przednio część z włosiem.

### CZYSZCZENIE I KONSERWACJA

- Każdorazowo przed rozpoczęciem jakichkolwiek czynności konserwujących lub czyszczących wyłącz urządzenie i wyjmij wtyczkę z gniazda sieciowego.
- Po użyciu urządzenia opróżnij, wyczyść i osusz pojemnik. Wilgoć i zanieczyszczenia mogą doprowadzić do powstania wewnątrz pojemnika nieprzyjemnych woni.
- Przed usunięciem brudu i zabrudzonej cieczy odłącz wąż ssący (rys 13), zwolnij zaciski i podnieś zespół silnikowy.
- Filtr piankowy możesz myć ciepłą wodą z dodatkiem mydła lub pod bieżącą wodą. Dokładnie go wysusz przed ponownym nałożeniem go na komorę pływakową.

**UWAGA! Filtra piankowego nie czyść w gorącej wodzie i nie pierz w pralce.**

- Sprawdź czy zawór w komorze pływakowej porusza się swobodnie. W razie potrzeby go wyczyść (rys 14). W celu sprawdzenia działania pływaka podnieś zespół silnikowy i potrząśnij nim.

- ▶ Regularnie sprawdzaj czystość filtra HEPA. Gdy filtr jest zabrudzony należy go wyczyścić. Po dłuższym okresie użytkowania filtr HEPA utraci swoje właściwości. Wymień go wtedy na nowy filtr.

## DANE TECHNICZNE

Parametry techniczne podane są na tabliczce znamionowej produktu.

Maksymalny poziom hałasu:  $L_{WA} = 81$  dB

Długość przewodu sieciowego: 4,5 m



**UWAGA! Firma MPM agd S.A. zastrzega sobie możliwość zmian technicznych.**

## PRAWIDŁOWE USUWANIE PRODUKTU (zużyty sprzęt elektryczny i elektroniczny)



Oznaczenie umieszczane na produkcie wskazuje, że produktu po upływie okresu użytkowania nie należy usuwać z innymi odpadami pochodzącymi z gospodarstw domowych. Aby uniknąć szkodliwego wpływu na środowisko naturalne i zdrowie ludzi wskutek niekontrolowanego usuwania odpadów, zużyte urządzenie należy dostarczyć do punktu odbioru zużytego sprzętu AGD lub zgłosić jego odbiór z domu.

W celu uzyskania szczegółowych informacji na temat miejsca i sposobu bezpiecznego usuwania odpadów elektrycznych i elektronicznych użytkownik powinien skontaktować się z punktem sprzedaży detalicznej, lub z lokalnym Wydziałem Ochrony Środowiska. Produktu nie należy usuwać razem z innymi odpadami komunalnymi.

## SAFE OPERATING INSTRUCTION

- ▶ Read the manual carefully before use
- ▶ Always take a plug from a socket when you are not using the device or before you start any cleaning activities
- ▶ Before the first use check if mains is suitable for the vacuum cleaner
- ▶ Do not hang the wire on sharp edges and do not let it touch hot surfaces
- ▶ Never draw the wire in order to disconnect the vacuum cleaner from mains.
- ▶ Never leave a device in operation without supervision
- ▶ Take special precautions if there are children nearby
- ▶ Do not let the vacuum cleaner to move on the wire as it can cause the damage of isolation cover of the wire
- ▶ The vacuum cleaner must not be used without a water filter in case of dry cleaning!
- ▶ Broken device must not be used, also if the wire or plug is damaged – in such case have the device repaired in an authorised service point
- ▶ Do not use the device if it has been dropped or if any of its parts has been broken. Have it repaired in an authorised service point.
- ▶ Do not use the device if you suspect any technical damages.
- ▶ The use of accessories not recommended by the manufacturer may cause the device damage, body injuries or fire.
- ▶ Take special precautions when you Hoover the stairs.
- ▶ If you notice that a liquid leaks from a water filter container, the device must be switched off immediately
- ▶ Do not put the device, the wire or the plug into water or other liquids – the wire and the plug must be dry at all times
- ▶ Do not use the vacuum cleaner to remove flammable and corrosive liquids, dusts that are hazardous to people health, solvents, matches, ash, cigarettes butts, sharp objects and objects whose temperature is higher than 60°C, because it may cause a danger of explosion or fire
- ▶ Do not Hoover if there are flammable liquids or substances nearby.
- ▶ With regard to vacuum cleaner's case made from artificial materials, keep the device far from all sources of warmth (radiators, heaters etc.)
- ▶ Do not block inlets or outlets of the vacuum cleaner
- ▶ After each use the container should be emptied, cleaned and dried. To dry the interior of tubes and hose, the device should suck in dry air for a while. This allows avoiding an unpleasant smell and scent.
- ▶ The vacuum cleaner is designed for home use only.

- Do not use the appliance outdoors.
- This appliance is not intended for use by children under 8 years of age and individuals with reduced physical, sensory or mental capabilities, or lack of experience and knowledge, unless they have been given supervision or instruction concerning use of the appliance in a safe way and if they understand the hazards involved. Cleaning and user maintenance shall not be carried out by children without supervision.
- Store the appliance and its cord out of reach of children under 8 years of age.
- In order to ensure your children's safety, please keep all packaging (plastic bags, boxes, polystyrene etc.) out of their reach.
- Ensure that children do not play with the appliance.
- **WARNING! Do not allow small children to play with the foil as there is a danger of suffocation!**

## DESCRIPTION OF THE DEVICE



**A. Engine's set.** This section includes an engine, a switch and operating elements. Upper part of this section constitutes HEPA filter used to filter out dust and other small parts from the air that is blown out. Under a foam filter there is a big, plastic float which, as the container fills up, raises and cuts off vacuum at the same time informing about a necessity to empty the container.

- A1 – Switch
- A2 – HEPA filter case
- A3 – HEPA filter
- A4 – Cover of HEPA filter case
- A5 – Indicator of filter pollution level
- A6 – Float chamber
- A7 – Foam filter
- A8 – Case with a clamp

**B. Container.** The container section is a middle part of the vacuum cleaner, used as a container to collect dust and dirty water. This section is attached to engine's set with clamps.

- B1 – Water container
- B2 – Water filter tank
- B3 – Water filter sponge
- B4 – Water filter tube
- B5 – Clamps
- B6 – Sucking inlet
- B7 – Wheels
- B8 – Rubber gasket

**C. Hose.** This section includes a sucking hose with a handle and sucking tubes. Sucking attachment is connected with container's set through putting the hose into sucking inlet. Sucking tube is connected to a handle. The handle has sucking power regulation. The hose can be put on engine's set with the use of hanger.

- C1 – Sucking hose
- C2 – Handle
- C3 – Sucking power regulation
- C4 – Connecting element
- C5 – Telescopic sucking tube
- C6 – Hanger
- C7 – Floor and carpet head

**D. Additional accessories.**

- D1 – Handle used to fasten accessories
- D2 – Attachment for cracks
- D3 – Round brush
- D4 – Venetian blinds cleaner brush
- D5 – Air freshener





10



11



12



13



14



15



## BEFORE USE

**ATTENTION! Make sure that the device is disconnected from mains.**

- ▶ Disengage the clamps (B5) (drawing 1). Lift an engine's set using an attached handle and take out a water filter tank (B2) (drawing 2).
- ▶ Next take accessories out and put them in a handle (D1).
- ▶ While unpacking check if there are all parts and if they are not damaged.
- ▶ Make sure that a foam filter (A7) is located in float chamber (A6).
- ▶ Put wheels (B7) on a bottom part of water container (B1) (drawing 3).
- ▶ Fix water filter tube (B4) (drawing 4), through rubber gasket (B8) (drawing 5).
- ▶ Next put water filter tank (B2) into water container (B1) (drawing 6).
- ▶ Put into the tank (B2), water filter sponges (B3) (drawing 7, 8).
- ▶ Put engine's set on the container and fix using clamps (B5) (drawing 9, 10).

## DIRECTIONS FOR USE

### DRY CLEANING

To ensure the highest comfort and safety a vacuum cleaner has been equipped with a water filter. It is a specially designed device whose role is to absorb the tiniest particles of dust and dust mites with the use of physical properties of water. Principle of water filter operation is that the air sucked into the vacuum cleaner goes through a water container, leaving all dust and dust mites in it.

1. Make sure that the device is disconnected from mains.
2. Check if the container, tubes and a hose are dry and without any dirt.
3. Disengage clamps and lift the engine's set using a handle.
4. Take off water filter tank and fill in the container with clean water (max. 2l) (drawing 15). Put the water filter tank on.
5. Put an engine's set back on the device and lock the clamps.
6. Connect a sucking hose (C1) (drawing 11), using a connecting element (C4) of sucking inlet of the vacuum cleaner (B6). Additional accessories can be attached to telescopic sucking tube (C5) or directly to a handle (C2) depending on what you are going to do.
7. Connect the device to the mains.
8. Use a switch (A1) to switch a vacuum cleaner on.
9. To ensure freshness of air in the room add some drops of freshener (D5) to water in the container (B1).

Using the equipment described above you can clean:

10. Floor and carpet head (C7) used to remove dust from carpets, rugs and hard floor surfaces. It is equipped with rings allowing easier handling and a button. After pressing the button you can adjust the head for hoovering hard surfaces, for example floors, parquets.
11. Attachment for cracks (D2) is used to clean places that are not easily accessible.
12. Telescopic sucking tube (C5) is used to suck earth, chips, crumbs and fur.
13. Venetian blinds cleaner brush (D4) and round brush (D3) can be used to remove dust from shelves, books, lampshades, frames, decorations, curtains etc.

## WET CLEANING

The vacuum cleaner may aspire water during wet vacuum cleaning. However, avoid aspiration of solids; the wet vacuum cleaning mode is for removal of water, e.g. from spills or after washing of floors, etc.

1. Make sure that the device is disconnected from mains.
2. Disengage the clamps (B5) and lift an engine's set using a handle.
3. Check if the container, tubes and a hose are dry and without any dirt.
4. Take water filter tube off (B4), because its presence during wet cleaning may lead to froth production. Do not pour water into the water tank (B1).
5. Put the water filter tank on and put an engine's set back on the device and lock the clamps.
6. Connect a sucking hose (C1), using a connecting element (C4) of sucking inlet of the vacuum cleaner (B6). For wet cleaning, use a brush (D4) after first removing the bristles. Connect the brush to the telescopic suction tube (C5) or directly to the handle (C2).
7. Connect the device to the mains and use a switch (A1) to switch a vacuum cleaner on.
8. If foam starts flowing from the container (B1) switch off the device immediately and empty the container from dirty water. To reduce the foaming add to the container (B1) a few drops of antifoam.
9. When wet vacuuming, ensure that the unit does not suck more than 5 liters of water. This volume corresponds to the lower edge of the water filter body (B2).

**WARNING: DO NOT SUCK MORE THAN 5L OF WATER. EXCESSIVE WATER CAN LEAD TO EQUIPMENT FAILURE.**

10. Turn off the vacuum cleaner, disconnect it from the mains and clean it.

The device has an air blow function. You can use this function in order to dry objects or to clean stuck washbasin or bath. Connect a sucking hose to cover of HEPA filter case (A4) (drawing 12) and next switch the device on. You can use a round brush for cleaning if you remove a part with bristle before.

## CLEANING AND MAINTENANCE

- Before each cleaning, make sure that the device is disconnected from mains.
- After use, empty, clean and dry a container. Dump and dirt may be a cause of unpleasant scent.
- Before removing dirt and contaminated liquid disconnect the sucking hose (drawing 13), disengage the clamps and lift the engine's set.
- Foam filter can be washed in warm water with some soap or in running water. It should be dried properly before it is put on float chamber again.

**ATTENTION! Foam filter must not be cleaned in hot water or washed in a washing machine.**

- Check if a valve in float chamber can be moved easily. If necessary, clean it (drawing 14). In order to check if the float works properly lift the engine's set and shake it.
- Check cleanliness of HEPA filter regularly. If a filter is dirty, it must be cleaned. After a longer period of use HEPA filter will lose its properties.
- Change it to a new one then.

## TECHNICAL DATA

The technical parameters are given on the data plate of the product

Maximum noise level:  $L_{WA} = 81$  dB

Power cord length: 4,5 m



**NOTE! MPM agd S.A. reserves its right to modify the technical data.**

## PROPER DISPOSAL OF THE PRODUCT (waste electrical and electronic equipment)

### Poland



This symbol on the product indicates that the product, after its lifetime, should not be disposed with other household wastes. To avoid harmful influence on the environment and human health due to uncontrolled waste disposal, dispose the waste device to the service point of waste household appliances or report collecting it from home. In order to obtain detailed information about the location and how to dispose the waste electrical and electronic equipment in a safe way, contact your retailer or local Department of Environmental Protection. Do not dispose the device with other municipal waste.

## УКАЗАНИЯ ПО ТЕХНИКЕ БЕЗОПАСНОСТИ ПРИМЕНЕНИЯ УСТРОЙСТВА

- ▶ Перед применением необходимо внимательно прочитать настоящую инструкцию по обслуживанию.
- ▶ Всегда вынимайте штепсельную вилку из гнезда электропитания, когда не пользуетесь пылесосом или перед началом какой-либо работы, связанной с техническим уходом или чисткой пылесоса.
- ▶ Перед первым применением проверьте, соответствует ли пылесосу напряжение в сетевой розетке.
- ▶ Не вешайте провода на острых краях и не позволяйте, чтобы он касался горячих поверхностей.
- ▶ Никогда не тяните за сетевой провод, чтобы отключить устройство от источника электрического питания.
- ▶ Никогда не оставляйте включённого пылесоса без надзора.
- ▶ Соблюдайте особую осторожность, когда вблизи пылесоса находятся дети.
- ▶ Не позволяйте, чтобы пылесос передвигался по проводу электрического питания, поскольку это может привести к повреждениям изоляционной оболочки провода.
- ▶ Пылесоса нельзя применять без водного фильтра !
- ▶ Не пользуйтесь поврежденным устройством, а также тогда когда поврежден сетевой канал или штепсельная вилка – в таком случае отдайте устройство на ремонт в авторизованный пункт сервисного обслуживания.
- ▶ Не пользуйтесь устройством, если оно было уронено, а какая-либо из его частей была повреждена. Отдайте устройство на ремонт в авторизованный пункт сервисного обслуживания.
- ▶ Не пытайтесь пользоваться пылесосом в случае возникновения подозрений о каком-либо техническом повреждении.
- ▶ Применение дополнительных аксессуаров, которые не были рекомендованы изготовителем, может привести к повреждению устройства, повреждениям тела или к возникновению пожара.
- ▶ Соблюдайте особенную осторожность во время работы с пылесосом на лестнице.
- ▶ В случае обнаружения вытечки жидкости из емкости водного фильтра, необходимо устройство тотчас же выключить.

- ▶ Запрещается погружать устройство, провод электрического питания или штепсельную вилку в воду или в другие жидкости - сетевой провод и штепсельная вилка должны всегда быть сухими.
- ▶ Запрещается применять пылесос для собирания легковоспламеняющихся и коррозионных жидкостей, пыли с угрозами для здоровья, растворителей, спичек, пепла, окурков сигарет, масел, острых предметов, а также таких, температура которых превышает 600С, поскольку это может привести к серьезной угрозе взрыва или к пожару.
- ▶ Не пользуйтесь пылесосом поблизости легковоспламеняющихся жидкостей и веществ.
- ▶ Ввиду того, что корпус пылесоса изготовлен с пластмассовых материалов, необходимо держать устройство вдали от всяких источников тепла (радиаторов, калориферов, печек и т. п.).
- ▶ Не закупоривайте входных и выходных отверстий пылесоса.
- ▶ Каждый раз после применения устройства, его необходимо освободить от собранного мусора, очистить и осушить емкость. Чтобы осушить внутренность труб и шланга, устройство должно в какой-то момент времени всасывать сухой воздух. Это позволяет избежать неприятного возникновения запаха и зловония.
- ▶ Пылесос предназначен исключительно для домашнего употребления.
- ▶ Устройство предназначено только для домашнего употребления.
- ▶ Храните устройство и его провод в месте, недоступном для детей до 8 лет.
- ▶ Не позволяйте детям играть прибором.
- ▶ Данным оборудованием могут пользоваться дети в возрасте старше 8 лет и люди с ограниченными физическими и умственными возможностями, а также люди без опыта и знания оборудования, под присмотром или с инструктажем по безопасному использованию оборудования так, чтобы угрозы, связанные с этим, были понятны. Дети без присмотра не должны проводить очистку и уход по оборудованию.
- ▶ **ОСТОРОЖНО! Не разрешайте детям играть с пленкой. Опасность удушья!**

# ОПИСАНИЕ УСТРОЙСТВА



**А. Моторный агрегат.** Эта секция включает в себя двигатель, выключатель и рабочие элементы. Верхнюю часть этой секции представляет собой фильтр HEPA, который служит для отфильтровки пыли и других мелких частиц с выдуваемого воздуха. Под пенным фильтром расположен большой пластмассовый поплавок, который, в меру наполнения емкости, поднимается и отсекает вакуумметрическое давление, тем самым предупреждая о необходимости опорожнения емкости.

- A1 – Выключатель
- A2 – Корпус фильтра HEPA
- A3 – Фильтр HEPA
- A4 – Крышка корпуса фильтра HEPA
- A5 – Указатель уровня загрязнения фильтра
- A6 – Поплавковая камера
- A7 – Пенный фильтр
- A8 – Корпус с зажимом

**В. Емкость.** Секцию емкости образует центральная часть пылесоса, служащая для накопления пыли и грязной воды. Эта секция прикреплена к моторному агрегату при посредстве зажимов.

- V1 – Емкость для воды
- V2 – Корпус водного фильтра
- V3 – Губка водного фильтра
- V4 – Трубка водного фильтра
- V5 – Зажимы
- V6 – Всасывающий впуск
- V7 – Колесики
- V8 – Резиновая прокладка

**С. Шланг.** Эта секция включает в себя всасывающий шланг с захватом и всасывающие трубки. Всасывающий наконечник соединяется с секцией емкости при посредстве введения шланга во всасывающий впуск. Всасывающая трубка соединяется с захватом. Захват содержит регулятор силы всасывания. Шланг можно разместить на моторном агрегате при использовании подвески.

- S1 – Всасывающий шланг
- S2 – Захват
- S3 – Регуляция силы всасывания
- S4 – Соединительный элемент
- S5 – Телескопическая всасывающая трубка
- S6 – Подвеска
- S7 – напольно-ковровая головка

**D. Дополнительное оснащение.**

- D1 – Захват для крепления аксессуаров.
- D2 – Щелевая приставка
- D3 – Круглая щетка
- D4 – Щётка для жалюзи
- D5 – Освежитель воздуха





10



11



12



13



14



15



### **ВНИМАНИЕ!** Убедитесь в том, что устройство отключено от источника электропитания.

- ▶ Освободите зажимы (B5) (рис. 1). Поднимите моторный агрегат при помощи прикрепленного захвата и выньте корпус водного фильтра (B2) (рис. 2).
- ▶ После этого выньте аксессуары, и разместите их в захвате (D1).
- ▶ Во время распаковки проверьте, в наличии ли все части и не повреждены ли эти части.
- ▶ Убедитесь в том, что пенный фильтр (A7) заложен на поплавковую камеру (A6).
- ▶ Заложите колесики (B7) на нижнюю часть емкости для воды (B1) (рис. 3).
- ▶ Закрепите трубку водного фильтра (B4) (рис. 4) через резиновую прокладку (B8) (рис. 5).
- ▶ После этого расположите корпус водного фильтра (B2) на емкости для воды (B1) (рис. 6).
- ▶ Разместите в корпусе (B2) губки водного фильтра (B3) (рис. 7,8).
- ▶ Заложите моторный агрегат на емкость и прикрепите с помощью зажимов (B5) (рис. 9,10).

## ПРИМЕНЕНИЕ УСТРОЙСТВА

### ЧИСТКА СУХИМ СПОСОБОМ

С целью обеспечения высокого комфорта, а также чистоты и безопасности, пылесос был оснащен водным фильтром. Это представляет собой специально спроектированное устройство, которое предназначено для задержки мельчайших загрязнений и сапрофитов, находящихся в воздухе, используя для этой цели физические свойства воды. Принцип действия водного фильтра заключается в том, что воздух, засосанный в пылесос, проникает сквозь емкость с водой, оставляя в нем загрязнения и сапрофиты.

1. Убедитесь в том, что устройство отключено от источника электропитания.
2. Проверьте, сухие ли и свободны ли от загрязнений емкость, трубки и шланг.
3. Освободите зажимы и поднимите моторный агрегат при помощи захвата.
4. Снимите корпус водного фильтра (рис. 11) и наполните емкость чистой водой (максимум 2 л) (рис. 15). Заложите обратно на свое место корпус водного фильтра.
5. Наложите моторный агрегат обратно на устройство и зажмите зажимы.
6. Присоедините всасывающий шланг (C1) (рис. 11) при посредстве соединительного элемента (C4) к всасывающему впуску пылесоса (B6). Аксессуары дополнительного оснащения можно присоединить к телескопической всасывающей трубке (C5) или непосредственно к захвату (C2), в зависимости от вида работ, которые будете выполнять.
7. Присоедините провод электропитания к сетевому гнезду.
8. Чтобы включить пылесос, нажмите кнопку включателя (A1)
9. Для обеспечения освежения воздуха в помещении, к воде в емкости (B1) можно добавить несколько капель освежающего средства (D5).

Применяя вышеназванное оснащение, можно чистить:

10. Напольно-ковровая головка (C7) служит для устранения пыли с ковров, дорожек и твердых напольных покрытий. Головка оснащена колесиками с целью более легкого передвижения, а также кнопкой. После нажатия кнопки можете приспособить головку к очистке от пыли твердых поверхностей, например, полов, паркетов.
11. Щелевая приставка (D2) служит для чистки труднодоступных мест.
12. Телескопическая всасывающая трубка (C5) служит для всасывания земли, стружки, крошек, шерсти.

13. Щётка для жалюзи (D4) и круглая щетка (D3) служат для удаления пыли с полок, книжек, абажуров, рамок, украшений, штор и т.п.

### ЧИСТКА МОКРЫМ СПОСОБОМ

Во время влажной уборки существует возможность всасывания воды пылесосом. Следует, однако, ограничить всасывание твердых частиц, так как в этом режиме приоритетом для пылесоса является всасывание воды, например, нечаянно разлитой на пол или после мытья плитки, полов и т. д.

1. Убедитесь в том, что устройство отключено от источника электропитания.
2. Освободите зажимы (B5) и поднимите моторный агрегат при помощи захвата.
3. Проверьте, сухие ли и свободны ли от загрязнений емкость, трубки и шланг.
4. Снимите трубку водного фильтра (B4), поскольку ее наличие во время чистки мокрым способом может вызвать вспенивание. Не добавляйте воду в резервуар для воды (B1).
5. Заложите обратно на свое место корпус водного фильтра. Наложите моторный агрегат обратно на устройство и зажмите зажимы.
6. Присоедините всасывающий шланг (C1) при посредстве соединительного элемента (C4) к всасывающему впуску пылесоса (B6). Влажные вакуумирование использовать щетку (D4) после того, как отсоединены от щетинок. Подключите щетку к телескопической всасывающей трубы (C5) или непосредственно к ручке (C2).
7. Присоедините провод электропитания к сетевому гнезду. Чтобы включить пылесос, нажмите кнопку включателя (A1).
8. Когда из резервуара для воды (B1) начнет выходить пена, необходимо немедленно выключить устройство и опорожнить емкость от грязной воды. Вы можете добавить несколько капель пеногасителя в резервуар для воды (B1).
9. Убедитесь, что устройство не было загружено более 5 литров воды. Этот объем соответствует нижнему краю фильтра воды тела (B2).

**ВНИМАНИЕ!:** Всасывающий не более 5 литров воды. Чрезмерное количество воды может привести к неисправности оборудования.

10. Выключите, отключите его от сети и чистой.

Устройство оснащено функцией наддува. Этой функцией можете воспользоваться с целью осушения предметов или очистки забитой раковины или ванны. Присоедините всасывающий шланг к крышке корпуса фильтра HEPA (A4) (рис. 12), а после этого включите устройство. Для чистки можете применить щётку для жалюзи, предварительно стягивая с нее деталь с шерстью.

### ЧИСТКА И ТЕХНИЧЕСКИЙ УХОД

- ▶ Каждый раз, перед началом какого-либо действия, связанного с техническим уходом или чисткой пылесоса, выключите устройство и выньте штепсельную вилку из сетевой розетки.
- ▶ После применения устройства опорожните, вычистите и осушите емкость. Влажность и загрязнения могут привести к возникновению внутри емкости неприятных запахов.
- ▶ Перед удалением грязи и загрязненной жидкости, отсоедините всасывающий шланг (рис. 13), освободите зажимы и поднимите моторный агрегат.
- ▶ Пенный фильтр можете промывать теплой водой с дополнением мыла или под текущей водой. Тщательно осушите пенный фильтр перед его повторной установкой на поплавковой камере.

**ВНИМАНИЕ!** Запрещается промывать пенный фильтр в горячей воде, а также стирать в стиральной машине.

- ▶ Проверьте, двигается ли свободно клапан в поплавковой камере. В случае необходимости, прочистите его (рис. 14). С целью проверки действия поплавка, поднимите моторный агрегат и встряхните ним.
- ▶ Регулярно проверяйте чистоту фильтра HEPA. Если фильтр загрязнится, необходимо его прочистить. После более длинного периода эксплуатации, фильтр HEPA потеряет свои свойства. В этом случае замените его новым фильтром.

## ТЕХНИЧЕСКИЕ ДАННЫЕ

Технические параметры указаны на заводском щитке прибора.

Максимальный уровень шумихи:  $L_{WA} = 81$  дБ

Длина сетевого кабеля: 4,5 м



**ВНИМАНИЕ!** Компания MPM agd S.A. сохраняет за собой право на возможность технических изменений

RU

## ПРАВИЛЬНОЕ УДАЛЕНИЕ ПРОДУКТА

(использованное электрическое и электронное оснащение)

**Польша**



Обозначение, размещаемое на товаре указывает, что продукт после истечения срока пригодности нельзя выкидывать с другими отходами домашнего хозяйства. Чтобы избежать вредного влияния на окружающую среду и здоровье людей, вследствие не контролируемого удаления отходов, использованное устройство следует доставить в точку приёма подержанной домашней техники или согласиться на её передачу дома.

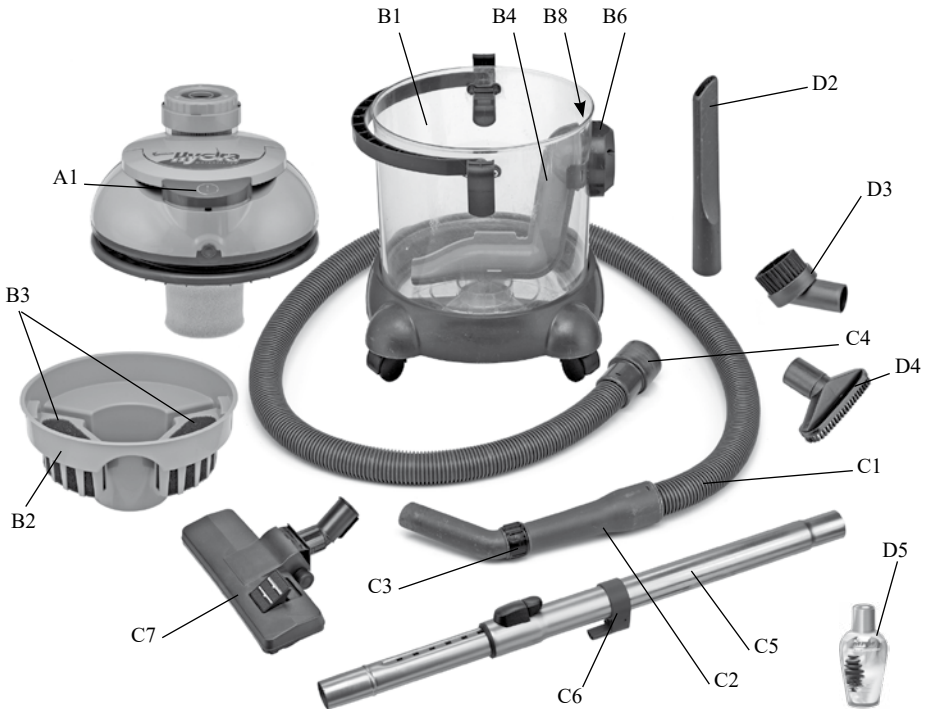
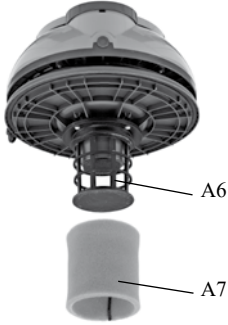
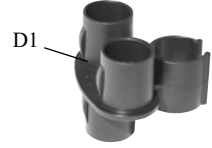
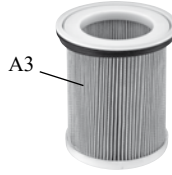
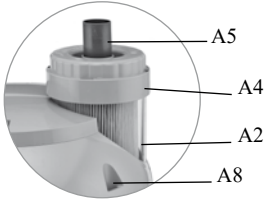
Для получения подробной информации на тему места и способа безопасного удаления электрических и электронных отходов пользователь должен связаться с точкой розничной продажи, или с местным Отделом охраны окружающей среды. Товар нельзя выкидывать вместе с другими коммунальными отходами.

## SICHERHEITSHINWEISE

- ▶ Vor Anwendung lesen Sie bitte die Bedienungsanleitung genau durch.
- ▶ Wenn das Gerät nicht mehr benutzt wird, gewartet oder gereinigt werden soll, ist der Stecker aus der Steckdose zu ziehen.
- ▶ Vor dem ersten Gebrauch prüfen Sie, ob die Spannung im der Netzsteckdose für den Staubsauger richtig ist.
- ▶ Das Versorgungskabel nicht von scharfen Rändern überhängen und mit keinen heißen Oberflächen in Berührung kommen lassen.
- ▶ Ziehen Sie nie an dem Versorgungskabel, um den Staubsauger von der Versorgung abzuschalten.
- ▶ Lassen Sie den Staubsauger nie ohne Aufsicht laufen!
- ▶ In der Nähe von Kindern ist mit dem Staubsauger besonders vorsichtig umzugehen.
- ▶ Achten Sie darauf, dass der Staubsauger nicht auf dem Versorgungskabel fährt, es kann zur Beschädigung der Abschirmung führen.
- ▶ Der Staubsauger darf ohne Wasserfilter nicht verwendet werden!
- ▶ Wenn das Gerät beschädigt ist, auch bei Kabelbruch oder Beeinträchtigung des Netzsteckers, darf es nicht mehr benutzt werden. In diesem Fall ist das Gerät bei einer autorisierten Fachwerkstatt zu reparieren.
- ▶ Benutzen Sie das Gerät nicht, wenn es heruntergefallen ist und irgendein Teil des Geräts beschädigt wurde. In diesem Fall ist das Gerät bei einer autorisierten Fachwerkstatt zu reparieren.
- ▶ Benutzen Sie das Gerät nicht, wenn Sie technische Beschädigungen vermuten.
- ▶ Anwendung vom Gerätehersteller nicht empfohlenen Zubehörs kann Geräteschäden, Körperverletzungen oder Brand verursachen.
- ▶ Beim Staubsaugen auf der Treppe ist besondere Vorsicht geboten.
- ▶ Wenn Sie feststellen, dass aus dem Behälter des Wasserfilters Flüssigkeit austritt, ist das Gerät sofort auszuschalten.
- ▶ Tauchen Sie weder das Gerät, das Kabel noch den Stecker in Wasser oder anderen Flüssigkeiten ein – das Versorgungskabel und der Stecker müssen immer trocken sein.
- ▶ Der Staubsauger ist nicht zum Wegräumen von entzündbaren und korrosiven Flüssigkeiten, gesundheitsschädlichem Staub, Lösungsmittel, Streichhölzern, Stummel, Zigaretten, Ölen, scharfkantigen Gegenständen und solchen, deren Temperatur mehr als 60°C beträgt, bestimmt. Solche Anwendung erhöht Explosions- und Brandgefahr.

- Nicht in der Nähe von entzündbaren Flüssigkeiten und Stoffen verwenden.
- Das Staubsaugergehäuse wurde aus Kunststoff hergestellt, deswegen ist das Gerät fern von allen Wärmequellen zu halten (Heizkörper, Öfen, etc.)
- Verschließen Sie die Eintrittsöffnung und den Auslauf nicht.
- Das Behälter ist nach jeder Benutzung des Geräts zu entleeren, zu reinigen und zu trocknen. Um das Innere der Röhren und des Schlauchs zu trocknen, ist für eine Weile trockene Luft einzusaugen. Dadurch beugen Sie der Entstehung von unangenehmen Gerüchen und Düften vor.
- Das Gerät eignet sich ausschließlich für häuslichen Gebrauch.
- Dieses Gerät darf von Kindern, die mindestens 8 Jahre alt sind sowie von Personen mit verminderter körperlicher oder geistiger Leistungsfähigkeit und die keine Erfahrung und Kenntnisse des Geräts aufweisen, verwendet werden, sofern diese Personen in seine sichere Bedienung eingewiesen oder bei der Bedienung beaufsichtigt werden, sodass alle mit der Bedienung zusammenhängenden Gefahren für diese Personen verständlich sind. Das Gerät darf von Kindern ohne Aufsicht weder gereinigt noch gewartet werden.
- Das Gerät und das Versorgungskabel fern von Kindern unterhalb von 8 Jahren aufbewahren.
- Kinder dürfen mit dem Gerät nicht spielen.
- Nicht im Freien verwenden.
- Aus Sicherheitsgründen sind lose Verpackungsteile (Kunststoffbeutel, Kartons, Styropor etc.) von Kindern fern zu halten.
- **WARNUNG! Kinder nicht mit Folie spielen lassen. Erstickungsgefahr!**

# GERÄTEBESCHREIBUNG



DE



**A. Motor-Baugruppe.** Diese Sektion umfasst Motor, Schalter und Arbeitselemente. Der obere Teil dieser Sektion besteht aus einem HEPA-Filter, das zum Abscheiden von Staub und anderen Partikeln aus der ausgeblasenen Luft dient. Unter dem Schaumfilter befindet sich ein großer Schwimmer, der sich beim Füllen des Behälters hebt und den Unterdruck absperrt, damit auch meldet er die Notwendigkeit das Behälter zu entleeren.

- A1 – Einschalter
- A2 – HEPA-Filter-Verkleidung
- A3 – HEPA-Filter
- A4 – Deckel für HEPA-Filter-Verkleidung
- A5 – Anzeige für Filterverunreinigung
- A6 – Schwimmerkammer
- A7 – Schaumstofffilter
- A8 – Verkleidung mit Klemme

**B. Behälter.** Die Behälter-Sektion ist der mittlere Teil des Staubsaugers, in dem sich der Staub und das schmutzige Wasser ansammeln. Diese Sektion ist an die Motor-Baugruppe mithilfe von Klemmen befestigt.

- B1 – Wasserbehälter
- B2 – Wasserfiltergehäuse
- B3 – Wasserfilterschwamm
- B4 – Röhrchen des Wasserfilters
- B5 – Klemmen
- B6 – Saugeinlaß
- B7 – Räder
- B8 – Gummidichtung

**C. Schlauch.** Diese Sektion umfasst den Saugschlauch mit Griff und Saugrohr. Die Saugendung wird mit der Behältersektion durch Einführung von Schlauch in den Saugeinlaß realisiert. Das Saugrohr ist mit dem Griff verbunden. Der Griff ist mit einem Saugkraftregler ausgestattet. Der Schlauch kann auf der Motor-Baugruppe mithilfe des Bügels platziert werden.

- C1 – Saugschlauch
- C2 – Griff
- C3 – Saugstärkeneinstellung
- C4 – Verbindungselement
- C5 – Rasterteleskop-Saugrohr
- C6 – Bügel
- C7 – Fußboden- und Teppichdüse

**D. Zusatzausstattung.**

- D1 – Halter zum Anbringen von Zubehör.
- D2 – Fugendüse
- D3 – Rollandenbürste
- D4 – Schmale Bürste
- D5 – Lufterfrischer

## MONTAGE DES STAUBSAUGERS MIT WASSERFILTER

1



2



3



4



5



6



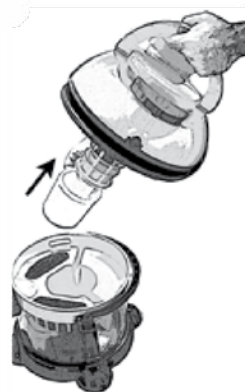
7



8



9



10



11



12



13



14



15



## VOR ERSTEM GEBRAUCH

**ACHTUNG! Vergewissern Sie sich, dass das Gerät vom Versorgungsnetz abgeschaltet wurde.**

- ▶ Lösen Sie die Klemmen (B5) (Abb. 1). Heben Sie die Motor-Baugruppe mithilfe des befestigten Halters und nehmen Sie das Wasserfiltergehäuse (B2) (Abb. 2) heraus.
- ▶ Dann nehmen Sie das Zubehör und platzieren Sie sie in dem Halter (D1).
- ▶ Beim Auspacken prüfen Sie ob alle Teile geliefert wurden und ob sie nicht beschädigt sind.
- ▶ Vergewissern Sie sich, dass der Schaumstofffilter (A7) auf der Schwimmerkammer (A6) aufgesetzt ist.
- ▶ Bringen Sie die Räder (B7) an den unteren Teil des Wasserbehälters (B1) (Abb. 3) an.
- ▶ Befestigen Sie das Röhrchen des Wasserfilters (B4) (Abb. 4) mit Gummidichtung (B8) (Abb. 5).
- ▶ Dann platzieren Sie das Wasserfiltergehäuse (B2) auf dem Wasserbehälter (B1) (Abb. 6).
- ▶ Platzieren Sie die Wasserfilterschwämme (B3) (Abb. 7, 8) in dem Gehäuse (B2).
- ▶ Bringen Sie die Motor-Baugruppe auf dem Behälter an und befestigen Sie sie mithilfe von Klemmen (B5) (Abb. 9, 10).

## EINSATZ DES GERÄTES

### TROCKENSAUGEN

Um Ihnen höchsten Komfort, sowie Sauberkeit und Sicherheit zu sichern, wurde der Staubsauger mit einem Wasserfilter ausgestattet. Das Gerät wurde speziell dafür entwickelt mithilfe von physischen Wassereigenschaften die kleinsten Verunreinigungen aus der Luft sowie Milben zu filtern. Wirkungsprinzip des Wasserfilters beruht darauf, dass die eingesaugte Luft durch das Wasserbehälter durchgeht und die Verunreinigungen sowie Milben im Wasser bleiben.

1. Vergewissern Sie sich, dass das Gerät von der Stromquelle abgeschaltet ist.
2. Prüfen Sie ob das Behälter, die Röhrchen und der Schlauch trocken und sauber sind.
3. Lösen Sie die Klemmen und heben die Motor-Baugruppe mithilfe des Halters.
4. Nehmen Sie das Wasserfiltergehäuse heraus und füllen Sie das Behälter mit sauberem Wasser (max. 2l) (Abb. 15). Bringen Sie das Wasserfiltergehäuse wieder an.
5. Bringen Sie die Motor-Baugruppe wieder auf das Gerät an und befestigen Sie sie mithilfe von Klemmen.
6. Setzen Sie den Saugschlauch (C1) (Abb. 11) mithilfe eines Verbindungselements (C4) an dem Saugeinlaß (B6) des Staubsaugers auf. Zubehör der Zusatzausstattung können Sie an das Rasterteleskop-Saugrohr (C5) anschließen oder direkt an den Griff (C2), abhängig von den Arbeiten, die Sie planen.
7. Schließen Sie die Speiseleitung an die Netzsteckdose.
8. Um den Staubsauger zu betätigen, drücken Sie den Einschalter (A1).
9. Um die Luft im Raum zu erfrischen, können Sie zum Wasserbehälter (B1) einige Tropfen Luftfrischer (D5) zugeben.

Das o. g. Zubehör sichert Ihnen folgende Reinigungsoptionen:

10. Fußboden- und Teppichdüse (C7) dient zur Beseitigung von Staub von Teppichen, Teppichläufern und harten Fußböden. Die Düse ist mit Rädern ausgestattet, damit die Führung sowie Druck erleichtert werden. Nach Drücken des Schalters können Sie den Kopf zum Saugen an harten Flächen, z. B. Fußboden, Parkett, anpassen.

11. Die Fugendüse (D2) dient zur Reinigung von schwer zugänglichen Stellen.
12. Das Rasterteleskop-Saugrohr (C5) dient zum Ansaugen von Erde, Raspel, Brocken, Haaren.
13. Die schmale Bürste (D4) und die runde Bürste (D3) dienen zur Staubentfernung von Regalen, Büchern, Lampenschirmen, Rahmen, Schmuck, Vorhängen usw.

Das Gerät wurde mit Gebläsefunktion ausgestattet. Mithilfe dieser Funktion können Sie Gegenstände trocknen oder verstopften Spülbecken oder Badewanne reinigen. Schließen Sie den Saugschlauch an den Deckel des Deckels für HEPA-Filter-Verkleidung (A4) (Abb. 12) und dann schalten Sie das Gerät ein. Zur Reinigung können Sie die Rolllandenbürste nutzen, wenn Sie zuerst den Teil mit Roßhaar entfernen.

## NASSSAUGEN

Beim Nasssaugen besteht die Möglichkeit, das Wasser durch den Staubsauger aufzusaugen. Das Aufsaugen von festen Bestandteilen soll begrenzt werden, da in diesem Modus das Aufsaugen des Wassers, das auf dem Boden verschüttet wurde oder nach der Reinigung auf dem Boden bleibt, eine Priorität ist.

1. Vergewissern Sie sich, dass das Gerät von der Stromquelle abgeschaltet ist.
2. Lösen Sie die Klemmen (B5) und heben Sie die Motorbaugruppe mithilfe des Halters an.
3. Prüfen Sie ob das Behälter, die Röhrchen und der Schlauch trocken und sauber sind.
4. Bauen Sie das Wasserfilterrohr (B4) ab, da es beim Nasssaugen eine verstärkte Schaumbildung bewirken kann. Gießen Sie kein Wasser in den Wasserbehälter (B1).
5. Setzen Sie den Wasserfilterkörper (B2) und die Motorbaugruppe am Gerät auf und ziehen Sie die Klemmen fest.
6. Setzen Sie den Saugschlauch (C1) mithilfe eines Verbindungselements (C4) an dem Saugelass (B6) des Staubsaugers auf. Verwenden Sie zum Nasssaugen eine Bürste (D4), nachdem Sie die Borsten entfernt haben. Verbinden Sie die Bürste mit dem Teleskopsaugrohr (C5) oder direkt mit dem Griff (C2).
7. Schließen Sie das Netzkabel an die Steckdose an und schalten Sie den Staubsauger ein, indem Sie den Schalter (A1) betätigen.
8. Ist der Behälter (B1) voll mit Schaum, schalten Sie das Gerät sofort ab und entsorgen Sie schmutziges Wasser. Zur Einschränkung der Schaumbildung können in den Behälter (B1) einige Tropfen Antischäumungsmittel hinzugefügt werden.
9. Beim Nasssaugen vergewissern Sie sich, dass das Gerät nicht mehr als 5 Liter Wasser aufsaugt. Dieses Volumen entspricht der Unterkante des Wasserfilterkörpers (B2).

**ACHTUNG! Saugen Sie nicht mehr als 5 Liter Wasser auf. Übermäßige Menge an Wasser kann zu einem Geräteausfall führen.**

10. Schalten Sie den Staubsauger aus, trennen Sie ihn vom Stromnetz und reinigen Sie ihn.

## REINIGUNG UND WARTUNG

- ▶ Schalten Sie das Gerät immer vor jeder Wartung oder Reinigung aus und ziehen Sie den Stecker aus der Steckdose.
- ▶ Das Behälter ist nach jeder Benutzung des Geräts zu entleeren, zu reinigen und zu trocknen. Feuchtigkeit und Verunreinigungen können zur Entstehung von unangenehmen Gerüchen führen.
- ▶ Vor Entfernung von Schmutz und verschmutztem Wasser, schalten Sie den Saugschlauch (Abb. 13) ab, lösen Sie die Klemmen und heben Sie die Motor-Baugruppe.

- ▶ Der Schaumstofffilter können Sie mit warmen Wasser mit Seife oder unter fließendem Wasser reinigen. Trocknen Sie das Filter bevor Sie ihn in der Schwimmerkammer wieder anbringen.

**ACHTUNG! Der Schaumstofffilter darf weder im heißen Wasser noch in der Waschmaschine gereinigt werden.**

- ▶ Prüfen Sie ob das Ventil in der Schwimmerkammer sich frei bewegen kann. Bei Bedarf reinigen Sie es (Abb. 14). Um die Funktion des Schwimmers zu prüfen, heben Sie die Motor-Baugruppe und schütteln Sie sie.
- ▶ Prüfen Sie die Sauberkeit des HEPA-Filters regelmäßig. Wenn der Filter verschmutzt ist, reinigen Sie ihn. Nach einer längeren Nutzung, verliert der HEPA-Filter seine Eigenschaften. Tauschen Sie dann den Filter aus.

## TECHNISCHE DATEN

**Technische Parameter des Gerätes sind vom Typenschild zu entnehmen.**



**Maximales Lärmniveau  $L_{WA} = 81$  dB**

**Länge des Netzkabels: 4,5 m**

**ACHTUNG! Firma MPM agd S.A. behält sich das Recht auf technische Änderungen vor.**

## ORDNUNGSGEMÄSSE ENTSORGUNG (ELEKTRO- UND ELEKTRONIK-ALTGERÄTE)

### Polen



Die Bezeichnung am Gerät bedeutet: Elektro- und Elektronik-Altgeräte gehören nicht in den Hausmüll. Schonen Sie unsere Umwelt und menschliche Gesundheit und nutzen Sie die für die Entsorgung von Elektrogeräten vorgesehenen Sammelstellen und geben dort Ihre Elektrogeräte ab oder melden Sie ihre Entsorgung von zu Hause. Informationen, wo und wie die Geräte zu entsorgen sind, erhalten Sie über Ihre Verkaufsstelle oder über die lokale Umweltschutzbehörde. Dieses Produkt gehört nicht in den Hausmüll.



*Życzymy zadowolenia z użytkowania naszego wyrobu i zapraszamy do skorzystania z szerokiej oferty handlowej firmy **MPM***

*We wish you satisfaction from using the product and invite you to check a wide range of other **MPM** appliances*

*Желаем получить удовольствие от использования нашего продукта и приглашаем воспользоваться широким коммерческим предложением компании **MPM***

*Wir wünschen Ihnen Zufriedenheit bei der Benutzung unseres Produkts und wir ermutigen Sie, das breitgefächerte Handelsangebot der Firma **MPM** zu nutzen*

MPM agd S.A.  
ul. Brzozowa 3, 05-822 Milanówek, Polska  
tel.: (22) 380 52 34, fax: (22) 380 52 72, BDO: 000027599  
[www.mpm.pl](http://www.mpm.pl)