

# Szatkovánicá elektrická

Instrukcja obsługi

PL



## SENCOR®

SSG 3500WH / SSG 3501GR / SSG 3502BL  
SSG 3503OR / SSG 3504RD / SSG 3505VT  
SSG 3506YL / SSG 3507TQ / SSG 3508RS

Przed użyciem tego urządzenia prosimy o dokładne zapoznanie się z niniejszą instrukcją, nawet jeżeli używają Państwo produktu podobnego typu. Prosimy korzystać z urządzenia tylko tak, jak jest to opisane w instrukcji użytkowania. Instrukcję należy zachować do ewentualnego zastosowania w przyszłości.

Minimalnie w czasie trwania roszczeń z wadliwej realizacji, ewent. ustawowej gwarancji zalecamy przechowywać oryginalne opakowanie transportowe, materiał opakowania, dowód zakupu i potwierdzenie zakresu odpowiedzialności sprzedającego lub kartę gwarancji. W razie transportu zalecamy zapakować urządzenie ponownie do oryginalnego pudełka od producenta.

PL-1

# Szatkownica elektryczna

SSG 3500WH / SSG 3501GR / SSG 3502BL / SSG 3503OR / SSG 3504RD  
SSG 3505VT / SSG 3506YL / SSG 3507TQ / SSG 3508RS

## SPIS TREŚCI

ISTOTNE WSKAZÓWKI BEZPIECZEŃSTWA .....	3
OPIS URZĄDZENIA I JEGO AKCESORIÓW .....	6
PRZED PIERWSZYM UŻYCIEM .....	7
WYBÓR TYPU KOŃCÓWKI .....	7
ZESTAWIENIE I DEMONTAŻ URZĄDZENIA .....	8
OBSŁUGA URZĄDZENIA .....	9
UŻYTECZNE RADY .....	9
ROZWIĄZYWANIE PROBLEMÓW .....	9
KONSERWACJA I CZYSZCZENIE .....	10
MAGAZYNOWANIE .....	10
DANE TECHNICZNE .....	11
WSKAZÓWKI I INFORMACJE DOTYCZĄCE POSTĘPOWANIA ZE ZUŻYTYM OPAKOWANIEM .....	11
LIKWIDACJA ZUŻYTYCH URZĄDZEŃ ELEKTRYCZNYCH I ELEKTRONICZNYCH .....	11

# Szatkownica elektryczna

SSG 3500WH / SSG 3501GR / SSG 3502BL / SSG 3503OR / SSG 3504RD  
SSG 3505VT / SSG 3506YL / SSG 3507TQ / SSG 3508RS

PL

## ISTOTNE WSKAZÓWKI BEZPIECZEŃSTWA PROSIMY UWAGNIE PRZECZYTAĆ I ZACHOWAĆ NA PRZYSZŁOŚĆ.

- Z tego urządzenia nie wolno korzystać dzieciom ani nie wolno się im nim bawić. Urządzenia oraz przewód zasilający przechowywać poza zasięgiem dzieci.
- Urządzenia mogą być użytkowane przez osoby z ograniczonymi zdolnościami fizycznymi, czuciowymi lub mentalnymi oraz bez doświadczenia i wiedzy w zakresie użytkowania, jeśli znajdują się pod nadzorem lub zostały poinstruowane odnośnie użytkowania urządzenia w bezpieczny sposób i rozumieją związane z tym ryzyko.
- Przed podłączeniem urządzenia do gniazdka sieciowego upewnij się, czy napięcie podane na tabliczce znamionowej odpowiada napięciu w Twoim gniazdku.
- Urządzenie przeznaczone jest do przerobu zwykłej ilości żywności w gospodarstwie domowym.
- Nie korzystaj z urządzenia w środowisku przemysłowym albo na zewnątrz!
- Nigdy nie używaj akcesoriów, które nie zostały dostarczone razem z niniejszym urządzeniem lub które nie są przeznaczone przez producenta do tego urządzenia.
- Urządzenia nie umieszczaj na parapetach okien lub niestabilnych powierzchniach.
- Urządzenia nie umieszczaj na kuchence elektrycznej lub gazowej, w pobliżu otwartego płomienia lub urządzeń będących źródłem ciepła.
- Niniejsze urządzenie przeznaczone jest do przeróbki owoców, warzyw, twardego sera, czekolady, orzeszków i do produkcji bułki tartej. Ogólnie obowiązuje, że urządzenie zastosować można do przeróbki takiej żywności, którą można pokroić nożem. Nie stosuj do mielenia mięsa, do przeróbki skorupki z orzeszków, twardych pestek, mrożonych lub innych zbyt twardych żywności, jakimi są np. ziarnka kawy, gałek muszkatowych itp., lub do celów, do których nie zostało przeznaczone.

# Szatkownica elektryczna

SSG 3500WH / SSG 3501GR / SSG 3502BL / SSG 3503OR / SSG 3504RD  
SSG 3505VT / SSG 3506YL / SSG 3507TQ / SSG 3508RS

- Ostrze końcówek do tarcia i krojenia jest bardzo ostre i dlatego podczas manipulacji bądź ostrożnym, by nie doszło do skaleczenia.
- Przed przymocowaniem końcówek do urządzenia, ich wyjęciem lub wymianą upewnij się, że urządzenie jest wyłączone i odłączone od gniazdka sieciowego i że końcówka obrotowa się zatrzymała.
- Przed uruchomieniem urządzenia upewnij się, że zmontowane zostało poprawnie. Nie dotykaj mokrymi rękami pracującego urządzenia.
- Nie dotykaj końcówki obrotowej i dbaj o to, by w jej pobliżu nie znajdowały się przedmioty obce, jakimi są np. ubranie, włosy, naczynia kuchenne itp. Może to prowadzić do skaleczenia lub uszkodzenia urządzenia.
- Do przeciskania żywności podajnikiem zawsze zastosuj dostarczonego popychacza. Nigdy nie stosuj rąk ani innych przedmiotów.
- Nie uruchamiaj urządzenia bez obciążenia. Niepoprawne korzystanie z urządzenia może w negatywny sposób wpływać na jego trwałość.
- Nie pozostawiaj urządzenia pracować bez przerwy dłużej niż przez 2 minuty. Przed kolejnym uruchomieniem pozostaw go przynajmniej przez 3 minuty wystygnąć.
- Urządzenie zawsze wyłącz i odłącz od gniazdka sieciowego, jeżeli nie będzie używane oraz przed montażem, demontażem, czyszczeniem lub jego przemieszczaniem. Przed jakąkolwiek manipulacją z urządzeniem zawsze zaczekaj, dopóki końcówka obrotowa się nie zatrzyma.
- Jednostkę silnika nie spryskuj wodą lub innym płynem, nie zanurzaj jej w wodzie lub innym płynie ani nie myj jej pod ciekącą wodą.
- Dbaj o to, by wtyczka przewodu sieciowego nie zetknęła się z wodą lub wilgocią.
- Na przewód sieciowy nie kładź żadnych ciężkich przedmiotów. Dbaj o to, by przewód sieciowy nie zwisał przez krawędź stołu albo by nie dotykał gorącej powierzchni.

# Szatkownica elektryczna

SSG 3500WH / SSG 3501GR / SSG 3502BL / SSG 3503OR / SSG 3504RD  
SSG 3505VT / SSG 3506YL / SSG 3507TQ / SSG 3508RS

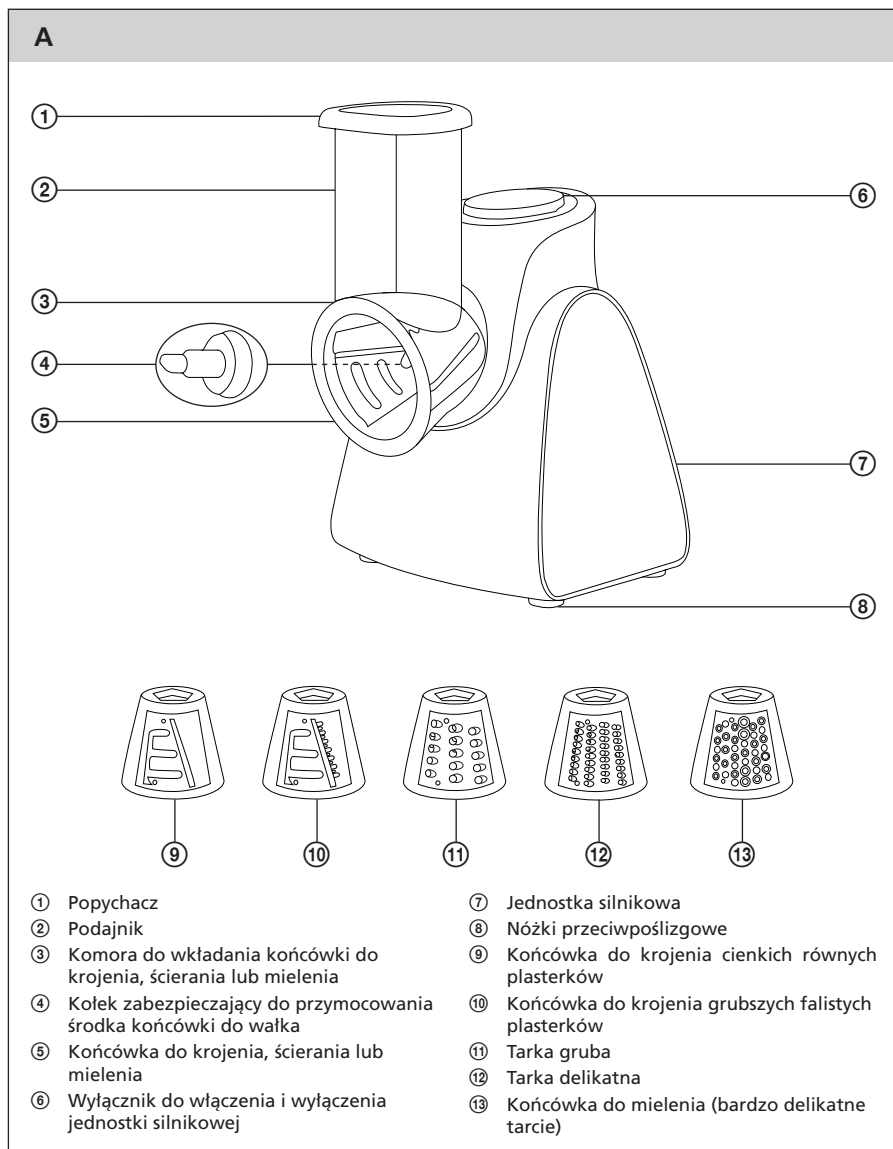
PL

- Nie odłączaj urządzenia od gniazdka sieciowego poprzez pociąganie za przewód sieciowy. Mogłoby dojść do uszkodzenia przewodu sieciowego lub gniazdka. Przewód z gniazdka odłącza się ciągnąc za wtyczkę przewodu sieciowego.
- Jeśli przewód sieciowy jest uszkodzony, jego wymianę należy powierzyć specjalistycznemu serwisowi. Nie wolno używać urządzenia z uszkodzonym przewodem zasilającym lub wtyczką.
- Aby zapobiec porażeniu prądem elektrycznym, nie naprawiaj urządzenia sam ani w żaden sposób go nie przerabiaj. Wszelkie naprawy i regulację tego urządzenia należy powierzyć autoryzowanemu serwisowi. Ingerencją w urządzenie narażasz się na ryzyko utraty ustawowego prawa wynikającego z gwarancji jakości.

# Szatkownica elektryczna

SSG 3500WH / SSG 3501GR / SSG 3502BL / SSG 3503OR / SSG 3504RD  
SSG 3505VT / SSG 3506YL / SSG 3507TQ / SSG 3508RS

## OPIS URZĄDZENIA I JEGO AKCESORIÓW



# Szatkownica elektryczna

SSG 3500WH / SSG 3501GR / SSG 3502BL / SSG 3503OR / SSG 3504RD  
SSG 3505VT / SSG 3506YL / SSG 3507TQ / SSG 3508RS

PL

## PRZED PIERWSZYM UŻYCIEM

1. Wyjmij urządzenie i jego wyposażenie z materiału opakowaniowego.
2. Wszystkie zdejmowane części (popychacz A①, podajnik A② z komorą A③, kolek zabezpieczający A④ oraz końcówki A⑨–⑬), które przeznaczone są do kontaktu z żywnością, dokładnie umyj ciepłą wodą z zastosowaniem neutralnego środka czyszczącego. Następnie opłukaj w czystej wodzie i wysusz.



### Uwaga:

Ostrze końcówek A⑨–⑬ jest bardzo ostre i dlatego podczas manipulacji bądź ostrożnym, by nie doszło do skaleczenia.

## WYBÓR TYPU KOŃCÓWKI

Rodzaj żywności	Końcówka do krojenia cienkich równych plasterków A⑨	Końcówka do krojenia grubszych falistych plasterków A⑩	Tarka gruba A⑪	Tarka delikatna A⑫	Końcówka do mielenia A⑬
<b>Owoce</b>					
Jabłka	•	•	•	•	
Świeży kokos				•	•
Brzoskwinie (bez pestek)	•	•			
Gruszki	•	•			
Truskawki	•	•			
<b>Warzywa</b>					
Kapusta biała i czerwona	•	•	•	•	
Marchewka	•	•	•	•	
Cukinia	•	•	•		
Ogórek	•	•	•		
Seler	•	•	•	•	
Cebula	•	•	•		
Ziemniaki	•	•	•	•	
Rzodkiewka	•	•	•	•	
Wilce ziemniaczane	•	•	•	•	
<b>Pozostałe surowce</b>					
Twarde pieczywo					•
Twarde ser (np. parmezan)			•	•	•
Czekolada			•	•	•
Orzeszki pozbawione skorupki					•

# Szatkownica elektryczna

SSG 3500WH / SSG 3501GR / SSG 3502BL / SSG 3503OR / SSG 3504RD  
SSG 3505VT / SSG 3506YL / SSG 3507TQ / SSG 3508RS



## Uwaga:

Powyżej podana tabelka zaleca tylko odpowiedni typ końcówki dla pewnego rodzaju żywności. W razie potrzeby zastosować można dla danego typu żywności inny, preferowany typ końcówki.

W tabeli podane są najwyklesze rodzaje żywności, które przerabiać można przy pomocy niniejszego urządzenia. Wykorzystać można je także dla innych rodzajai żywności i to takich, o których można powiedzieć, że można je pokroić nożem kuchennym.

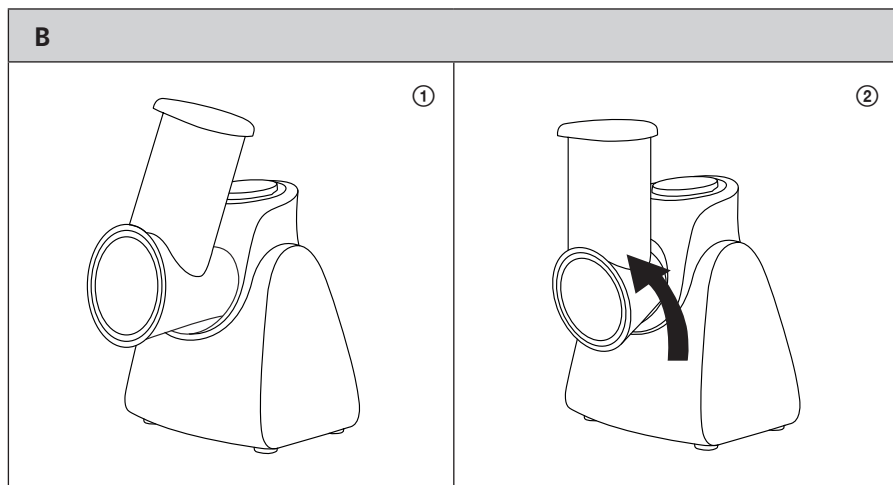


## Uwaga:

Urządzenia nie stosować do mielenia mięsa, do przerabiania skorupki orzeszków lub twardych pestek, które zawiera np. mango lub awokado, zmrożonych lub zbyt twardych surowców, jakimi są ziarnka kawy, gałka muszkatowa itp.

## ZESTAWIENIE I DEMONTAŻ URZĄDZENIA

- Przed rozpoczęciem zestawiania lub demontażu urządzenia upewnij się, że jest ono wyłączone i odłączone od gniazdka napięcia el.
- Jednostkę silnikową A⑦ umieszczaj na równej, suchej i stabilnej powierzchni. Komorę A③ z podajnikiem A② lekko uchylonym do prawej strony przyłóż do otworu jednostki silnikowej A⑦ (patrz rys. B①) i przekręć w kierunku przeciw wskazówkom zegara aż do oporu, tak by podajnik A② znajdował się w pozycji pionowej do płaszczyzny, na której umieszczona jest jednostka silnikowa (patrz rys. B②).



- Wybierz jedną z końcówek A⑨–⑬ i włóż ją do komory A③, tak by wałek w środku komory A③ znalazł się w otworze pięciokątnym w środku końcówki. Do wałka załóż kołek zabezpieczający A④ i jego przekręceniem w kierunku przeciw wskazówkom zegara aż do oporu przymocować końcówkę.
- Demontaż wykonaj w odwrotnej kolejności.



# Szatkownica elektryczna

SSG 3500WH / SSG 3501GR / SSG 3502BL / SSG 3503OR / SSG 3504RD  
SSG 3505VT / SSG 3506YL / SSG 3507TQ / SSG 3508RS

PL

## OBSŁUGA URZĄDZENIA

1. Przygotuj surowce i pokrój je na kawałki, które przedostaną się poprzez otwór podajnika A②. Z niektórych rodzajów owoców i warzyw usuń pestki.
2. Upewnij się, że urządzenie zestawione zostało poprawnie i umieść go na równej, suchej i stabilnej powierzchni. Wtyczkę przewodu sieciowego włóż do gniazdka instalacji elektrycznej. Pod komorę A③ umieść odpowiednie naczynie.
3. Zanim zaczniesz wkładać surowce do podajnika A②, raz lub dwa razy krótko wciśnij wyłącznik A⑥, by zapewnione zostało poprawne umieszczenie końcówki na wałku. Następnie przytrzymać wyłącznik A⑥ wciśnięty i stopniowo rozpocząć wkładać surowce do otworu podajnika napelniającego A②. Do popychania surowców w podajniku A② zastosuj podajnik A①.



### Uwaga:

Do wciskania surowców nie stosuj palców ani innych przedmiotów. Zawsze stosuj popychacz A① przeznaczony do tego celu.

Maksymalny czas nieprzerwanej pracy wynosi 2 minuty. Przed kolejnym uruchomieniem pozostaw urządzenie przynajmniej przez 3 minuty wystygnąć.

4. Do wyłączenia urządzenia złącz wyłącznik A⑥. Po zakończeniu odłącz urządzenie z gniazdka sieciowego i wyciąż go zgodnie z instrukcjami podanymi w rozdziale Konserwacja i czyszczenie.

## UŻYTECZNE RADY

- O odpowiednim zastosowaniu poszczególnych końcówek dla konkretnych typów surowców przekonaj się w tabelce Wybór typu końcówki.
- W celu osiągnięcia jak najlepszych wyników przerabiaj tylko świeże nieprzejrzałe owoce. To sama dotyczy warzyw.
- Bardziej miękkie owoce, jakimi są np. truskawki, można przed przerabianiem na kilka minut włożyć do lodówki.
- Ser półtwardy można lepiej przerabiać, jeżeli umieszczony zostanie przez noc w lodówce lub na 30 minut w zamrażalniku.
- Nie zalecamy przerabiać miękkiego lub już tartego sera, ponieważ może dojść do zapchania komory A③.
- Jeżeli stosujesz delikatną tarkę A② albo końcówkę do krojenia cienkich plasterów A⑨, surowce przepychaj lekko podajnikiem A②. W przypadku zastosowania tarki grubej A⑪ albo końcówki do krojenia grubszych plasterów A⑩ surowiec przepychaj większą siłą.
- Niniejsze urządzenie nie jest przeznaczone do przeróbki mięsa lub takiego typu surowców, które są zbyt twarde, by można było je pokroić nożem kuchennym.

## ROZWIĄZYWANIE PROBLEMÓW

- Niniejsza tabela podaje sytuacje, które zaistnieć mogą w przypadku zastosowania urządzenia. Jeżeli tabela nie pomoże z rozwiązaniem problemu, prosimy o kontakt z autoryzowanym punktem serwisowym.

### Problem

### Możliwe rozwiązanie problemu

Po wciśnięciu i trzymaniu wyłącznika A⑥ urządzenie włącza się przerywanie lub wcale się nie włącza.

Wyłącz urządzenie, odłącz od gniazdka sieciowego i zaczekaj, dopóki nie zatrzymają się części obrotowe. Sprawdź, czy urządzenie zestawiliś poprawnie według instrukcji podanych w rozdziale Zestawienie i demontaż urządzenia.

# Szatkownica elektryczna

SSG 3500WH / SSG 3501GR / SSG 3502BL / SSG 3503OR / SSG 3504RD  
SSG 3505VT / SSG 3506YL / SSG 3507TQ / SSG 3508RS

## Problem

Podczas pracy nastąpiło zapchanie komory A③.

Do przepchania surowców podajnikiem A② trzeba działać większą siłą.

## Możliwe rozwiązanie problemu

Kawałki surowca mogły się przykleić do końcówki i zapchać komorę A③. W takim przypadku wyłącz urządzenie, odłącz od gniazdka sieciowego i zaczekaj, dopóki nie zatrzymają się części obrotowe. Zdemontuj końcówkę i komorę A③. Wszystko następnie wyczyść zgodnie z instrukcjami podanymi w rozdziale Konserwacja i czyszczenie.

Twardsze surowce, jakimi są np. ziemniaki albo twarde ser, trzeba przepychać podajnikiem A② większą siłą. Jest to normalne. Przestrzegaj 3-minutowej przerwy po każdych 2 minutach pracy urządzenia.

## KONSERWACJA I CZYSZCZENIE

- Po każdym zastosowaniu wyczyść urządzenie.
- Przed czyszczeniem upewnij się, że urządzenie jest wyłączone i odłączone od gniazdka sieciowego i części obrotowe się zatrzymały.
- Z jednostki silnikowej zdemontuj zastosowaną końcówkę i komorę A③ z podajnikiem A②.
- Akcesoria (końcówkę, komorę A③ z podajnikiem A②), popychacz A① i kołek zabezpieczający A④) umyj w czystej wodzie i zastosuj neutralny środek czyszczący. Następnie oplucz je pod czystą bieżącą wodą i wytrzyj do sucha.



### Uwaga:

Ostrze końcówek A⑨–⑬ jest bardzo ostre i dlatego podczas manipulacji bądź ostrożnym, by nie doszło do skaleczenia.



### Uwaga:

Niektóre surowce, jakimi są np. marchewka, spowodować mogą zabarwienie plastikowych części urządzenia. Jeżeli będzie miało to miejsce, namocz papier kuchenny w małej ilości oleju jadalnego i jak najszybciej wytrzyj nim zabarwioną część urządzenia. Następnie taką część wyczyść w zwykły sposób.

- Do czyszczenia jednostki silnikowej A⑦ zastosuj szmatkę nawilżoną w słabym roztworze neutralnego roztworu środka czyszczącego. Wszystko potem wytrzyj nawilżoną szmatką i wysusz.
- Nigdy nie zanurzaj urządzenia ani przewodu zasilającego w wodzie ani innym płynie. Do czyszczenia nie stosuj rozcieńczalnika lub rozpuszczalnika, ewent. środków czyszczących powodujących ścieranie. W odwrotnym przypadku może dojść do naruszenia wykończenia powierzchni urządzenia.

## MAGAZYNOWANIE

Jeżeli nie będziesz korzystać z urządzenia przechowuj go w czystym, suchym miejscu poza zasięgiem dzieci.

# Szatkownica elektryczna

SSG 3500WH / SSG 3501GR / SSG 3502BL / SSG 3503OR / SSG 3504RD  
SSG 3505VT / SSG 3506YL / SSG 3507TQ / SSG 3508RS

PL

## DANE TECHNICZNE

Znamionowy zakres napięcia .....	220–240 V
Częstotliwość znamionowa .....	50/60 Hz
Pobór mocy .....	150 W
Klasa ochrony (przed porażeniem prądem elektrycznym) .....	II
Hałas .....	85 dB(A)

Deklarowana wartość emisji hałasu tego urządzenia wynosi 85 dB(A), co oznacza poziom mocy akustycznej A w stosunku do referencyjnej mocy akustycznej 1 pW.

## Wyjaśnienie terminów technicznych

Stopień ochrony przed porażeniem prądem elektrycznym:

Klasa II – Ochrona przed porażeniem prądem elektrycznym jest zapewniona za pomocą podwójnej lub wzmacnionej izolacji.

Możliwość zmiany tekstu i parametrów technicznych zastrzeżona.

## WSKAZÓWKI I INFORMACJE DOTYCZĄCE POSTĘPOWANIA ZE ZUŻYTYM OPAKOWANIEM

Wykorzystany materiał opakowania umieścić w miejscu określonym przez gminę do wyrzucania odpadu.

## LIKwidACJA ZUŻYTYCH URZĄDZEŃ ELEKTRYCZNYCH I ELEKTRONICZNYCH



Niniejszy symbol na produktach lub towarzyszących dokumentach oznacza, iż zużytych produktów elektrycznych lub elektronicznych nie wolno wyrzucać do zwykłego odpadu komunalnego. Do poprawnej utylizacji, odnowy lub recyklingu oddać takie produkty w miejscach zbiorczych dla tego typu odpadów. Alternatywnie w niektórych państwach Unii Europejskiej albo innych krajach europejskich można oddać swe wyroby lokalnemu sprzedawcy w czasie zakupu podobnego nowego wyrobu. Poprawną likwidacją niniejszego produktu pomożesz zachować cenne źródła naturalne i wspierać prewencję potencjalnych negatywnych wpływów na środowisko naturalne i zdrowie ludzkie, co mogły by być następstwem niepoprawnej likwidacji odpadów. Kolejnych informacji uzyskać można w urzędach gminnych lub miejscach zbioru odpadów. W przypadku niepoprawnej likwidacji niniejszego produktu nałożone mogą zostać kary zgodnie z lokalnymi przepisami.

### Dla podmiotów w krajach Unii Europejskiej.

Jeżeli chcesz likwidować urządzenie elektryczne lub elektroniczne, pozyskaj potrzebne informacje od swego sprzedawcy lub dostawcy.

### Likwidacja w krajach poza Unię Europejską.

Symbol ten obowiązuje w Unii Europejskiej. Jeżeli chcesz likwidować niniejsze urządzenie pozyskaj potrzebne informacje dot. poprawnej likwidacji w lokalnych urzędach lub od swego sprzedawcy.



Niniejszy wyrób spełnia wszelkie podstawowe wymagania dyrektyw UE, którymi jest on objęty.

# Szatkownica elektryczna

SSG 3500WH / SSG 3501GR / SSG 3502BL / SSG 3503OR / SSG 3504RD  
SSG 3505VT / SSG 3506YL / SSG 3507TQ / SSG 3508RS