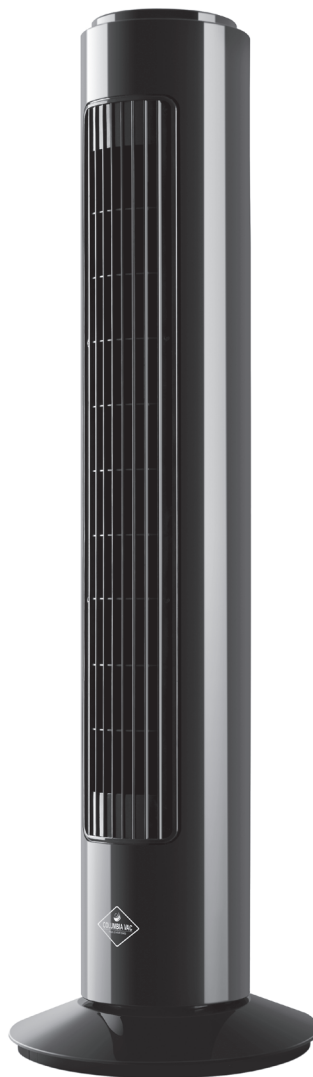


- WENTYLATOR KOLUMNOWY
- COLUMN FAN
- SLOUPOVÝ VENTILÁTOR
- SÄULENLÜFTER
- КОЛОННЫЙ ВЕНТИЛЯТОР
- STĹPOVÝ VENTILÁTOR
- OSZŁOPVENTILÁTOR
- VENTILADOR DE TORRE



model: **WKC10**

Eldom Sp. z o.o.
ul. Pawła Chromika 5a, 40-238 Katowice, POLAND
tel: 32 255-33-40, fax: 32 253-04-12

www.columbiavac.pl

WSKAZÓWKI BEZPIECZEŃSTWA

Przed pierwszym użyciem prosimy uważnie zapoznać się z całością treści niniejszej instrukcji

1. Przewód przyłączeniowy należy podłączyć do sieci elektrycznej o parametrach zgodnych z podanymi na tabliczce znamionowej.
2. Należy zwrócić uwagę na to, by do jednego obiegu prądu nie włączać za dużo odbiorników.
3. Urządzenie przeznaczone wyłącznie do użytku domowego.
4. Urządzenie ustawić na płaskim i suchym podłożu.
5. Nie wkładać palców ani żadnych przedmiotów w otwory wlotu i wylotu.
6. Nie stawiać urządzenia przy firanach i zasłonach.
7. Pracujący wentylator należy mieć zawsze w zasięgu wzroku, zwłaszcza gdy w pobliżu znajdują się dzieci.
8. Nie pozostawiać pracującego urządzenia bez nadzoru.
9. Niniejszy sprzęt może być użytkowany przez dzieci w wieku co najmniej 8 lat i przez osoby o obniżonych możliwościach fizycznych, umysłowych i osoby o braku doświadczenia i znajomości sprzętu, jeżeli zapewniony zostanie nadzór lub instruktaż odnośnie do użytkowania sprzętu w bezpieczny sposób, tak aby związane z tym zagrożenia były zrozumiałe. Dzieci nie powinny bawić się sprzętem. Dzieci bez nadzoru nie powinny wykonywać czyszczenia i konserwacji sprzętu.
10. Nie rozpylać w pobliżu pracującego urządzenia środków owadobójczych lub podobnych.
11. Nie używać w wysokiej temperaturze (powyżej 40°C), w miejscach o podwyższonej wilgotności (np. łazienka) i w miejscach zagrożonych wybuchem.
12. Przed włączeniem urządzenia należy się upewnić czy wszystkie jego elementy są odpowiednio zamontowane. W żadnym wypadku nie włączać urządzenia przed złożeniem
13. Nie zakrywać siatki zabezpieczającej.
14. Nie wieszać na urządzeniu ubrań ani żadnych przedmiotów.

15. Nie wolno używać urządzenia z uszkodzonym przewodem przyłączeniowym. Aby zapobiec niebezpieczeństwu musi on zostać wymieniony w Serwisie Producenta.
16. Napraw sprzętu może dokonać jedynie autoryzowany punkt serwisowy. Wszelkie modernizacje lub stosowanie innych niż oryginalne części zamiennych lub elementów urządzenia jest zabronione i zagraża bezpieczeństwu użytkownika.
17. Firma Eldom Sp. z o. o. nie ponosi odpowiedzialności za ewentualne szkody powstałe w wyniku niewłaściwego używania urządzenia.

CZYSZCZENIE I KONSERWACJA

- przed czyszczeniem odłączyć urządzenie od sieci
- urządzenia nie wolno zanurzać w wodzie
- nie używać do czyszczenia silnych lub niszczących powierzchni środków czystości

OCHRONA ŚRODOWISKA

- urządzenie jest zbudowane z materiałów, które mogą być poddane ponownemu przetwarzaniu lub recyklingowi,
- należy je przekazać do odpowiedniego punktu, który zajmuje się zbieraniem i recyklingiem urządzeń elektrycznych i elektronicznych,

GWARANCJA

- urządzenie przeznaczone jest do użytku prywatnego w gospodarstwie domowym,
- nie może być używane do celów zawodowych,
- gwarancja traci ważność w przypadku nieprawidłowej obsługi.

Warunki gwarancji podane są w załączniku.

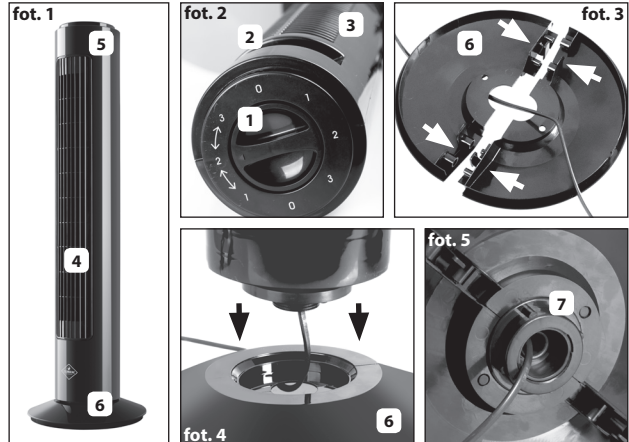
OPIS OGÓLNY

1. Włącznik – (tryby pracy)
2. Uchwyt
3. Kratka wlotu powietrza
4. Kratka wylotu powietrza
5. Korpus
6. Podstawa
7. Nakrętka mocująca

DANE TECHNICZNE

moc: **50W**

napięcie zasilania: **230V ~ 50Hz**



MONTAŻ

Po rozpakowaniu urządzenia należy upewnić się, czy nie uległo ono uszkodzeniu w czasie transportu. W razie jakichkolwiek wątpliwości należy wstrzymać się z jego użyciem do czasu skontaktowania się z punktem serwisowym.

Przed pierwszym użyciem należy złożyć poszczególne elementy urządzenia:

- odkręcić nakrętkę (7) znajdującą się na spodzie urządzenia
- między częściami podstawy (6) przeprowadzić przewód, a następnie je połączyć – **fot. 3**
- złożoną podstawę (6) dopasować do zaczepek na spodzie korpusu – **fot. 4** – i zamocować nakrętką (7) – **fot. 5**
- przewód wyprowadzić z podstawy (6) przez specjalny rowek, aby urządzenie stało stabilnie.

PRACA URZĄDZENIA

- ustawić urządzenie na płaskim i stabilnym podłożu,
- ustawić włącznik (1) w pozycji „0”,
- urządzenie jest wyłączone gdy strzałka na włączniku wskazuje jedno z „0”
- podłączyć wentylator do sieci o parametrach zgodnych z podanymi w instrukcji,
- włączenie urządzenia następuje po wybraniu pokrętłem (1) prędkości trybu oraz prędkości pracy:

1 ↔ 2 ↔ 3 - praca z oscylacją
 1 2 3 - praca bez oscylacji

- aby wyłączyć urządzenie należy przekręcić pokrętło w pozycję „0”