



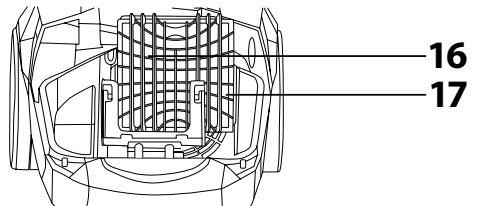
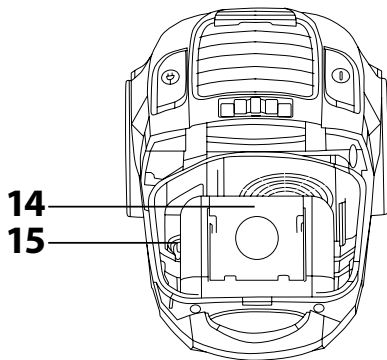
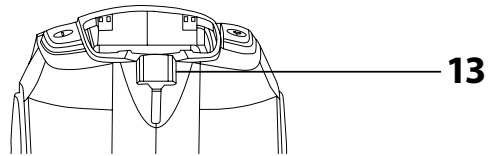
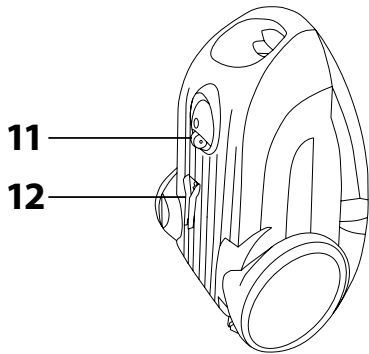
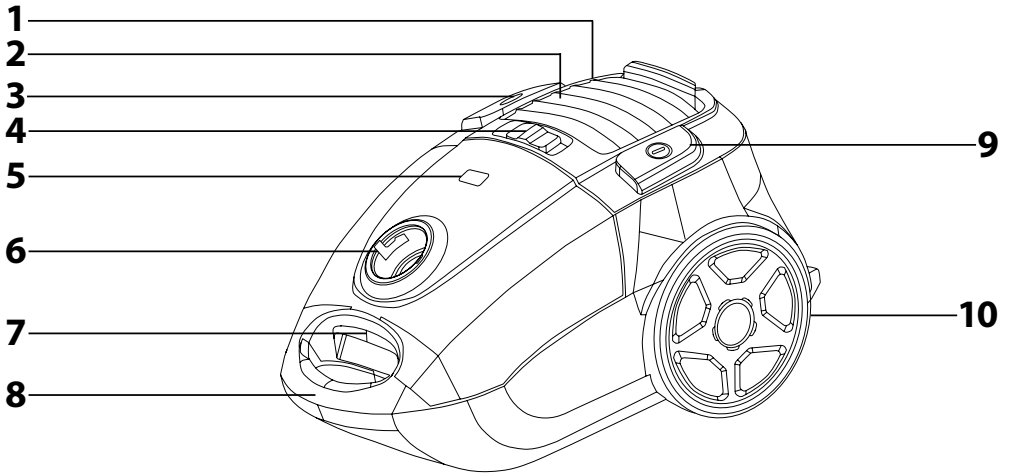
PL ■ Odkurzacz workowy

PROSIMY UWAŻNIE PRZECZYTAĆ I ZACHOWAĆ JE NA PRZYSZŁOŚĆ.

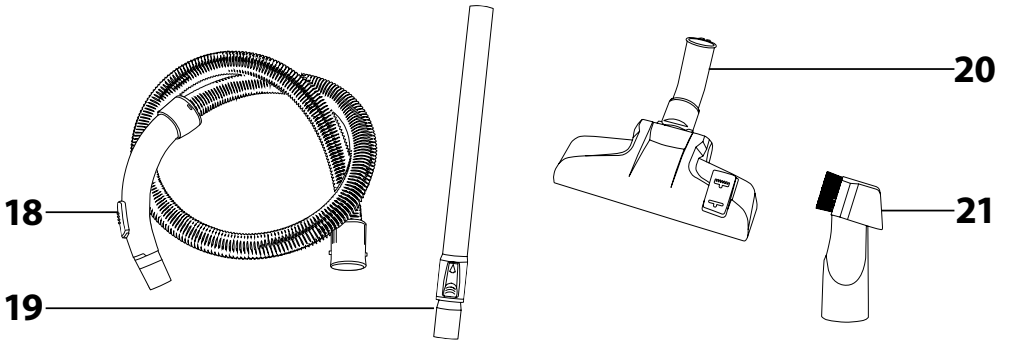
- Z niniejszego odkurzacza mogą korzystać dzieci w wieku od 8 lat oraz osoby o obniżonych zdolnościach fizycznych, percepcyjnych i umysłowych lub niewielkim doświadczeniu i wiedzy, o ile jest nad nimi sprawowany nadzór lub zostały one pouczone o korzystaniu z urządzenia w bezpieczny sposób i zdają sobie sprawę z ewentualnego niebezpieczeństwa. Dzieci nie powinny się bawić z odkurzaczem. Czyszczenia i konserwacji nie mogą dokonywać dzieci, nad którymi nie jest sprawowany nadzór. Odkurzacz i jego przewód zasilający należy przechowywać poza zasięgiem dzieci poniżej 8 roku życia.
- Niniejszy odkurzacz jest przeznaczony do użytku w gospodarstwach domowych, biurach i podobnego rodzaju pomieszczeniach. Nie korzystaj z niego w środowisku przemysłowym albo na zewnątrz.
- Odkurzacza nie narażaj na bezpośrednie promieniowanie słoneczne i nie umieszczaj go w pobliżu otwartego płomienia lub urządzeń, które są źródłem ciepła.
- Przed podłączeniem przewodu zasilającego do gniazdka sieciowego upewnij się, że napięcie nominalne podane na etykiecie czajnika jest zgodne z napięciem elektrycznym w gniazdku.
- Uważaj, by przewód zasilający nie dotykał gorących powierzchni lub ostrych przedmiotów.
- Odkurzacza nie zanurzaj w wodzie ani innej cieczy oraz nie myj go pod ciekącą wodą.
- Przed włączeniem odkurzacza upewnij się, że założony został filtr pyłowy oraz że mikrofiltr wlotowy i wylotowy HEPA, zainstalowany jest w swoim miejscu.
- Dbaj o to, by podczas pracy odkurzacza nie były blokowane otwory wylotu powietrza lub otwór ssący.
- Odkurzacza nie stosuj do odkurzania:
 - zapalonych papierosów, palących się przedmiotów, zapalek lub rozpalonego popiołu;
 - wody i innych cieczy;

- substancji palnych albo lotnych;
- ostrych przedmiotów, jakimi są np. czerepy, igły, szpilki itp.;
- mąki, tynku, cementu i innych materiałów budowlanych;
- większych kawałków papieru albo torebek plastikowych, które mogą lekko zablokować otwór ssący.
- Podczas odkurzania niektórych rodzajów podłóg lub wykładzin podłogowych może dojść do wyładowania elektrostatycznego, które nie jest niebezpieczne dla użytkownika.
- Węża ssącego ani rury nie kładź na żadnej części twarzy.
- Odkurzacz zawsze wyłącz i odłącz od gniazdka sieciowego, jeżeli pozostawisz go bez nadzoru albo po zakończeniu korzystania z niego oraz przed czyszczeniem.
- Przewód zasilający odłączaj od gniazdka sieciowego poprzez pociąganie za wtyczkę, a nie za przewód. Inaczej mogłoby dojść do uszkodzenia przewodu zasilającego lub gniazdka. Podczas zwijania przytrzymuj przewód zasilający ręką.
- Jeśli przewód zasilający jest uszkodzony, jego wymianę powierz specjalistycznemu serwisowi. Nie wolno używać odkurzacza z uszkodzonym przewodem zasilającym.
- Nie używaj odkurzacza, jeśli nie działa on prawidłowo, został uszkodzony lub zanurzony w wodzie. Nie naprawiaj sam odkurzacza ani w żaden sposób go nie zmieniaj. Wszelkie naprawy należy powierzyć autoryzowanemu serwisowi. Ingerencją w urządzenie narażasz się na ryzyko utraty ustawowego prawa wynikającego z roszczeń do wad gwarancji jakości.

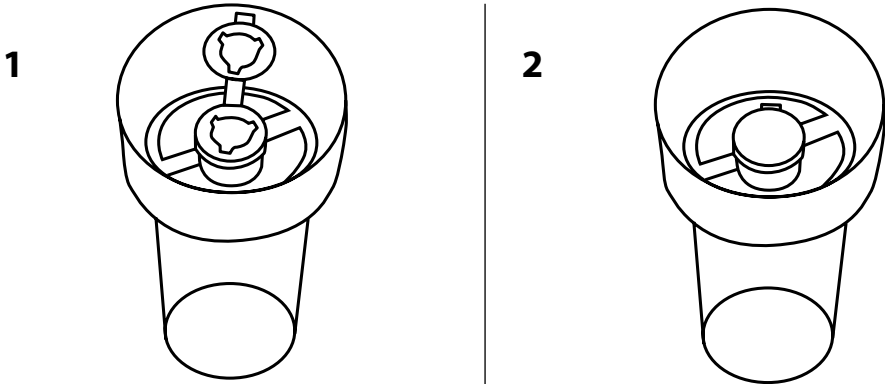
A



A



B



- Przed użyciem tego urządzenia prosimy o dokładne zaznajomienie się z niniejszą instrukcją, nawet jeżeli używają Państwo produktu podobnego typu. Prosimy korzystać z urządzenia tylko tak, jak jest to opisane w instrukcji użytkowania. Instrukcję należy zachować do ewentualnego zastosowania w przyszłości.
- Minimalnie w czasie trwania rozsejzki z wadliwej realizacji, event. ustawowej gwarancji zalecamy przechowywać oryginalne opakowanie transportowe, materiał opakowania, dowód zakupu i potwierdzenie zakresu odpowiedzialności sprzedającego lub kartę gwarancji. W razie transportu zalecamy zapakować urządzenie ponownie do oryginalnego pudełka od producenta.

OPIS ODKURZACZA I JEGO AKCESORIÓW

- | | |
|---|--|
| A1 Zdemontowana kratka filtra wylotowego HEPA | A11 Przednie obrotowe kółko jezdne |
| A2 Zmywalny filtr wylotowy HEPA umieszczony jest pod kratką. | A12 Rowek do pionowej pozycji parkowania |
| A3 Przycisk do automatycznego zwijania przewodu zasilającego | A13 Rowek do poziomej pozycji parkowania |
| A4 Elektroniczna regulacja mocy ssania | A14 Worek na kurz* |
| A5 Wskaźnik zapelnienia worka | A15 Uchwyt worka na kurz |
| A6 Otwór do podłączenia elastycznego węża | A16 Kratka mikrofiltra wejściowego |
| A7 Bezpiecznik do zabezpieczenia i odbezpieczenia pokrywy górnej | A17 Zmywalny mikrofiltr wlotowy umieszczony jest w kratce. |
| A8 Integrowany uchwyt | A18 Elastyczny wąż z regulacją mechaniczną mocy ssania na rękojeści |
| A9 Przycisk do włączenia i wyłączenia odkurzacza | A19 Metalowa rura teleskopowa |
| A10 Ogumowane tylne kółko jezdne | A20 Uniwersalna końcówka do podłóg z wysuwaną szczotką |
| | A21 Końcówka szczotkowa i szczelinowa 2 w 1 |



Notatka*:

Częścią akcesoriów jest worek z mikro włókna (niekanej włókniny) dla jednorazowego zastosowania.

PRZYGOTOWANIE DO PRACY

- Upewnij się, że w odkurzacza został poprawnie zainstalowany worek na kurz **A14**, mikrofiltr wlotowy **A17** i wylotowy filr HEPA **A2**.
- Do otworu **A6** włóż aż do oporu końcówkę elastycznego węża **A18**.



Uwaga:

Podczas demontażu trzeba wcisnąć obydwie zapadki unieruchamiające na końcówce węża **A18** i jednocześnie wyjąć przez pociągnięcia wąż **A18** z otworu **A6**.

- Na rękojeści węża elastycznego **A18** załóż rurę teleskopową **A19** i ustaw jej wymaganą długość w następujący sposób. Odbezpiecz bezpiecznik na rurze teleskopowej **A19** poprzez jej przesunięcie w kierunku wysuwanej części rury **A19**. Po odbezpieczeniu bezpiecznika ustaw długość rury **A19** poprzez wysunięcie lub zasunięcie jej wysuwanej części. Po zlurowaniu bezpiecznika nastąpi unieruchomienie ustawionej długości.
- Do swobodnego końca rury teleskopowej **A19** przymocuj końcówkę podłogową **A20**. Kląpka na końcówce podłogowej **A20** służy do wysunięcia lub wsunięcia szczotki.
- Końcówkę szczotkową lub szczelinową 2 w 1 **A21** można przymocować bezpośrednio do rękojeści węża elastycznego **A18** lub rury teleskopowej **A19**.

OBSŁUGA ODKURZACZA

- Pociągnięciem ze wtyczkę odwiń wymaganą długość przewodu zasilającego i podłącz go do gniazdka sieciowego.



Ostrzeżenie:

Żółty znak na przewodzie zasilającym oznacza zbliżający się koniec przewodu, a czerwony znak oznacza zupełny koniec jego długości. Nie próbuj wyciągać przewodu za tym znakiem.

- Do uruchomienia odkurzacza wcisnij przycisk **A9**. Podczas odkurzania twardych gładkich powierzchni podłogowych wysuń szczotkę końcówki podłogowej **A20**, podczas odkurzania dywanów szczotkę wsuń. Końcówkę szczelinową można zastosować do trudno dostępnych miejsc, końcówką szczotkową do odkurzania różnego typu mebli.
- Moc ssania można regulować przy pomocy regulatora elektronicznego **A4** albo kląpką mechaniczną na rękojeści węża elastycznego **A18**.
- Po zakończeniu stosowania wyłącz odkurzacz wciśnięciem przycisku **A9** i przewód zasilający odłącz z gniazdka sieciowego. Do zwinięcia przewodu zasilającego z powrotem do odkurzacza wcisnij i trzymaj przycisk **A3**, dopóki nie zwinie się jego cała długość. Podczas zwijania przytrzymuj przewód jedną ręką.



Uwaga:

Jeżeli nie dojdzie do zupełnego zwinięcia przewodu **A3**, przewód wyciągnij o około 50 cm z odkurzacza i spróbuj ponownie go zwinąć.

POZYCJA PARKOWANIA ODKURZACZA

- Jeżeli właśnie nie korzystasz z odkurzacza, możesz wprowadzić go do pozycji parkowania. Do poziomej pozycji parkowania zastosuj zapadkę na końcówce podłogowej **A20** oraz rowek **A13**, patrz rys. **B1**. Dla pozycji pionowej najpierw ustaw jak najkrótszą długość rury teleskopowej **A19**. Następnie wprowadź odkurzacz do pozycji pionowej i zapadkę na końcówce podłogowej **A20** wsuń do rowka **A12**, patrz rys. **B2**.

KONSERWACJA I CZYSZCZENIE

- Przed czyszczeniem zawsze upewnij się, że odkurzacz jest wyłączony i odłączony od gniazdka sieciowego.

Wymiana worka na kurz:

- Konieczność wymiany worka na kurz sygnalizowana jest wskaźnikiem **A5**.
- Odbezpiecz bezpiecznik **A7** i otwórz pokrywę górną odkurzacza. Stosowany worek na kurz **A14** wyjmij z uchwytu **A15** i zamiast niego włóż nowy worek, który przeznaczony jest dla tego typu odkurzacza. Jeżeli nie wykonasz wymiany worka na kurz na czas, dojdzie do spadku mocy odkurzania.

Czyszczenie i wymiana mikrofiltra wlotowego i filtra wylotowego HEPA

- Odbezpiecz bezpiecznik **A7** i otwórz pokrywę górną odkurzacza. Z odkurzacza usuń kratkę **A16** i wyjmij z niej mikrofiltr **A17**. Umij go pod cieknącą letnią wodą i pozostaw swobodnie uschnąć. Potem zainstaluj go z powrotem i zamknij pokrywę. W przypadku, kiedy na mikrofiltrze **A17** widoczne są oznaki zużycia albo jest zbyt zanieczyszczony, zastąp go nowym.
- Odbezpiecz i zdejmij kratkę **A1**. Z odkurzacza wyjmij filtr HEPA **A2**. W przypadku niedużego zanieczyszczenia wytrzep go. To zalecamy wykonywać poza pomieszczeniem mieszkalnym. W przypadku większego zanieczyszczenia umyj go pod słabym prądem cieknącej letniej wody tak, by woda wymyła zanieczyszczenia w zagłębieniach. Pozostaw swobodnie uschnąć filtr HEPA **A2** i potem zainstaluj go z powrotem w swoim miejscu i zabezpiecz kratką **A1**. Po około 6 miesiącach stosowania zalecana jest wymiana filtra HEPA i zastąpienie go nowym.
- Zanieczyszczenie filtrów prowadzi do obniżenia ich sprawności i dlatego nie zaniedbuj ich czyszczenia.



Ostrzeżenie:

Zanim włożysz filtry z powrotem do odkurzacza, upewnij się, że są zupełnie suche.

Czyszczenie węża elastycznego, rury teleskopowej, końcówki podłogowej i końcówki 2 w 1

- Jeżeli akcesoria odkurzacza są zanieczyszczone, zdemontuj je z odkurzacza i usuń wszystkie zanieczyszczenia (kurz, włosy, sierść zwierzęca itp.).

Czyszczenie powierzchni zewnętrznej odkurzacza

- Zewnętrzną powierzchnię czyść czystą suchą lub lekko zwilżoną szmatką. Następnie dokładnie wytrzyj je do sucha.
- Do czyszczenia odkurzacza nie stosuj druciaka, ściernych środków czyszczących, rozcieńczalników itp.
- Odkurzacz nie zanurzaj w wodzie ani innej cieczy oraz nie myj go pod cieknącą wodą.

DANE TECHNICZNE

Znamionowy zakres napięcia	220–240 V
Częstotliwość nominalna	50/60 Hz
Nominalny pobór mocy	1 400 W
Maksymalny pobór mocy	1 600 W
Klasa ochrony (przed porażeniem prądem elektrycznym)	II
Hałas	81 dB(A)
Pojemność worka na kurz	3 l
Klasa sprawności filtra HEPA	E12
Długość przewodu zasilającego	7 m
Zakres roboczy	10 m
Deklarowana wartość emisji hałasu wynosi 81 dB(A), co oznacza poziom mocy akustycznej A w stosunku do referencyjnej mocy akustycznej 1 pW.	

Wyjaśnienie terminów technicznych

Stopień ochrony przed porażeniem prądem elektrycznym:
Klasa II – Ochrona przed porażeniem prądem elektrycznym jest zapewniona za pomocą podwójnej lub wzmacnionej izolacji.

Możliwość zmiany tekstu i specyfikacji technicznych zastrzeżona.

KARTA INFORMACYJNA PRODUKTU

Nazwa / znak towarowy	Sencor
Identyfikator modelu	SVC 6000BK
Klasa efektywności energetycznej*	E
Roczne zużycie energii (v kWh)**	52
Klasa skuteczności odkurzania dywanu	D
Klasa skuteczności odkurzania podłogi twardej	A
Klasa reemisji kurzu z odkurzacza:	A
Poziom mocy akustycznej dB(A)	81
Znamionowy pobór mocy (W)	1 400

* Klasa A (klasa z najwyższą efektywnością, niskie zużycie energii elektrycznej) do klasy G (klasa z najniższą efektywnością, wysokie zużycie energii elektrycznej).

**Orientacyjne roczne zużycie energii (kWh rocznie) przy założeniu, że odkurzacz używa się 50 razy w ciągu roku. Rzeczywiste roczne zużycie energii zależy od sposobu użytkowania urządzenia.

Wartości zostały określone zgodnie z (UE) nr 665/2013.

WSKAZÓWKI I INFORMACJE DOTYCZĄCE POSTĘPOWANIA ZE ZUŻYTYM OPAKOWANIEM

Wykorzystany materiał opakowania umieścić w miejscu określonym przez gminę do wyrzucania odpadu.

LIKWIDACJA ZUŻYTYCH URZĄDZEŃ ELEKTRYCZNYCH I ELEKTRONICZNYCH



Niniejszy symbol na produktach lub towarzyszących dokumentach oznacza, iż zużytych produktów elektrycznych lub elektronicznych nie wolno wyrzucać do zwykłego odpadu komunalnego. Do poprawnej utylizacji, odnowy lub recyklingu oddać takie produkty w miejscach zbiorczych dla tego typu odpadów. Alternatywnie w niektórych państwach Unii Europejskiej albo innych krajach europejskich można oddać swe wyroby lokalnemu sprzedawcy w czasie zakupu podobnego nowego wyrobu.

Poprawną likwidacją niniejszego produktu pomożesz zachować cenne źródła naturalne i wspierać prewencję potencjalnych negatywnych wpływów na środowisko naturalne i zdrowie ludzkie, co mogły by być następstwem niepoprawnej likwidacji odpadów. Kolejnych informacji uzyskać można w urzędach gminnych lub miejscach zbioru odpadów. W przypadku niepoprawnej likwidacji niniejszego produktu nałożone mogą zostać kary zgodnie z lokalnymi przepisami.

Dla podmiotów w krajach Unii Europejskiej.

Jeżeli chcesz likwidować urządzenie elektryczne lub elektroniczne, pozyskaj potrzebne informacje od swego sprzedawcy lub dostawcy.

Likwidacja w krajach poza Unię Europejską.

Symbol ten obowiązuje w Unii Europejskiej. Jeżeli chcesz likwidować niniejsze urządzenie pozyskaj potrzebne informacje dot. poprawnej likwidacji w lokalnych urzędach lub od swego sprzedawcy.



Niniejszy wyrób spełnia wszelkie podstawowe wymagania dyrektyw UE, którymi jest on objęty.