

WNF8 XXX X X

PL Polski

Instrukcja obsługi **ŁODÓWKO - ZAMRAŻARKA**

Spis treści

Instrukcja obsługi, 1
SERWIS TECHNICZNY, 2
Opis urządzenia, 3
Opis urządzenia, 4
Montaż, 5
Uruchomienie i użytkowanie, 5
Konservacja, 7
Zalecenia i środki ostrożności, 7
Rozwiązywanie problemów, 8
Drzwi z opcją zmiany kierunku otwierania, 9

PL

SERWIS TECHNICZNY

Przed zwróceniem się do Serwisu Technicznego:

- Sprawdzić, czy można samodzielnie usunąć usterkę (Patrz Usterki i ich usuwanie).
- Jeśli pomimo wszystkich kontroli urządzenie nie działa i usterka się utrzymuje, wezwać najbliższy Serwis techniczny

Należy podać:

- rodzaj usterki
- model urządzenia (Mod.)
- numer seryjny (S/N)

Tę informację można znaleźć na tabliczce znamionowej znajdującej się z lewej strony, w dolnej części komory chłodziarki.

Należy się zwracać wyłącznie do upoważnionego Serwisu Technicznego i domagać się zainstalowania wyłącznie oryginalnych części zamiennych.

PL - model

Indesit		TYPE 38013	
Mod. BIAAA 13 RW		34874470100	
230 ~ 240V ~ 50Hz 1 A		S/N 000000000	
Chiller Vol. 1 A		Freezer Vol. 2,0 kg/24h	
Gross 334 l	Gross 218 l	Gross 0 l	Gross 116 l
Brut 334 l	Brut 218 l	Brut 0 l	Brut 116 l
Net 303 l	Net 213 l	Net 0 l	Net 90 l
Utilite 303 l	Utilite 213 l	Utilite 0 l	Utilite 90 l
Refr. 62 g	Freez. g	Class ST	
Вироблено в Польщі		Indesit Company SpA, Viale Aristide Merletti 47	
Сделано в Польше		60044 Fabriano (AN) Italy	
MADE IN POLAND 87447		19512617900	

PL - numer seryjny

Opis urządzenia

Panel kontrolny

1. WŁ./WYŁ.

Przycisk służy do wyłączenia całego urządzenia (za równo chłodziarki jak i zamrażarki).

2. Regulacja temperatury CHŁODZIARKI — i +

Służy do zmiany ustawienia temperatury docelowej w chłodziarce. Potwierdzenie dotyczące wybranej wartości temperatury pojawi się na wyświetlaczu.

3. Wyświetlacz chłodziarki

Na wyświetlaczu pojawia się ustawiona temperatura docelowa w komorze chłodziarki.

4. ALARM

W urządzeniu wykryto sytuację alarmową (patrz rozdział dotyczący usuwania problemów).

5. Wyświetlacz ZAMRAŻARKI

Na wyświetlaczu pojawia się ustawiona temperatura docelowa w komorze zamrażarki.

6. Regulacja temperatury ZAMRAŻARKI — i +

Służy do zmiany ustawienia temperatury docelowej w zamrażarce. Potwierdzenie dotyczące wybranej wartości temperatury pojawi się na wyświetlaczu.

7. SUPER FREEZE (SUPER ZAMRAŻANIE)

Dzięki funkcji Super Freeze + (Super Zamrażanie +) można zamrażać w odpowiedniej komorze (patrz rysunek poniżej) „świeżo ugotowane” potrawy (w temperaturze 70°C). Ta faza zamrażania przebiega 50% szybciej niż w przypadku standardowych zamrażarek i natchmiast wpływa korzystnie na konsystencję żywności. Struktura żywności jest dodatkowo chroniona, a rozwój bakterii zahamowany. Pod koniec procesu zamrażania temperatura powraca do zaprogramowanego poziomu. Aby uzyskać lepsze rezultaty, zalecamy włączenie tej funkcji na godzinę przed rozpoczęciem umieszczania żywności w komorze zamrażarki. Ta funkcja działa przez maksymalnie 24 godziny.

8. ECO*

Steruje włączaniem i wyłączeniem funkcji ECO (optymalna temperatura działania przy minimalnym zużyciu energii). Optymalizacja zużycia energii nastąpi po upływie 24 godzin od włączenia funkcji. Po włączeniu funkcji zapala się dioda ECO LED na panelu. Należy wcisnąć i przytrzymać wciśnięty przycisk ECO przez 8 sekund, do czasu aż zacznie świecić odpowiednia dioda LED; Umożliwi to regulację temperatury w komorze Lodówki oraz w komorze Zamrażalki. Po upływie dwóch minut od ostatniej interwencji użytkownika wyświetlacz przechodzi w tryb oszczędności energii. Aby wyjść z trybu oszczędności energii, wystarczy nacisnąć dowolny klawisz lub otworzyć drzwi lodówki.

8. AKTYWNY TLEN*

Urządzenie uruchamia się wciśnięciem przypisanego mu przycisku na wyświetlaczu znajdującym się z przodu drzwi lodówki. Przytrzymując przez 8 sekund wciśnięty przycisk Aktywny tlen, można uruchomić funkcję ECO.

9. HOLIDAY (TRYB WAKACYJNY)

Przycisk służy do włączania i wyłączenia funkcji HOLIDAY (trybu wakacyjnego) – jego działanie potwierdza świecenie diody na przycisku, w ramach którego wyświetlane są wartości temperatury +12°C i -18°C odpowiednio dla chłodziarki i zamrażarki. Po upływie 2 minut od ostatniego działania użytkownika wyświetlacz przechodzi do trybu oszczędzania energii (patrz funkcja ECO).

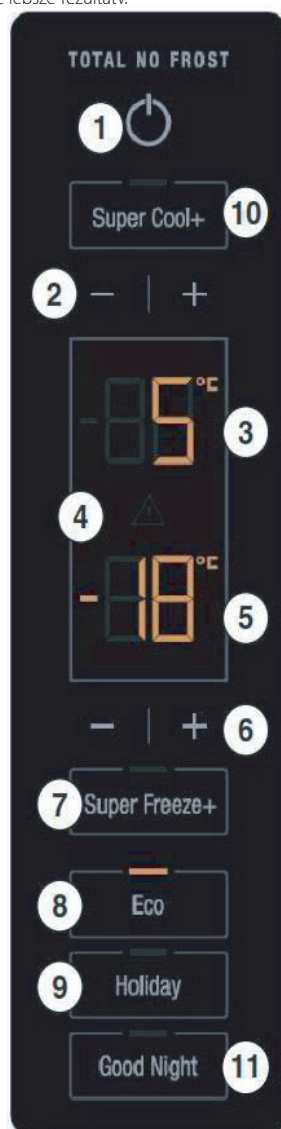
10. SUPER COOL (SUPER CHŁODZENIE)

Możliwe jest aktywowanie lub dezaktywowanie trybu SUPER COOL (szybkie schładzanie świeżych i gotowanych potraw). Na klawiaturze i na wyświetlaczu chłodziarki włącza się dioda trybu SUPER COOL (super chłodzenie).

11. GOOD NIGHT (TRYB NOCNY)

Tryb Good Night umożliwia zminimalizowanie hałasu, jednocześnie zapewniając odpowiednie warunki przechowywania. Kompresor pracuje z najniższą możliwą do ustawienia prędkością. Po uruchomieniu funkcji wyświetlacz przechodzi w tryb czuwania i zapala się odpowiednia ikona trybu Good Night.

Tryb Good night może zostać automatycznie wyłączony albo po upływie maksymalnie 6 godzin lub gdy ze względu na różne czynniki działanie funkcji utrudniłoby utrzymanie parametrów roboczych urządzenia. Aby ręcznie wyłączyć funkcję, wcisnąć przycisk ponownie lub wyłączyć urządzenie. Zalecamy uruchamianie funkcji w godzinach nocnych, tak by ograniczyć interakcje z chłodziarką i zapobiec automatycznemu wyłączeniu funkcji.



* Dostępne tylko w pewnych modelach.

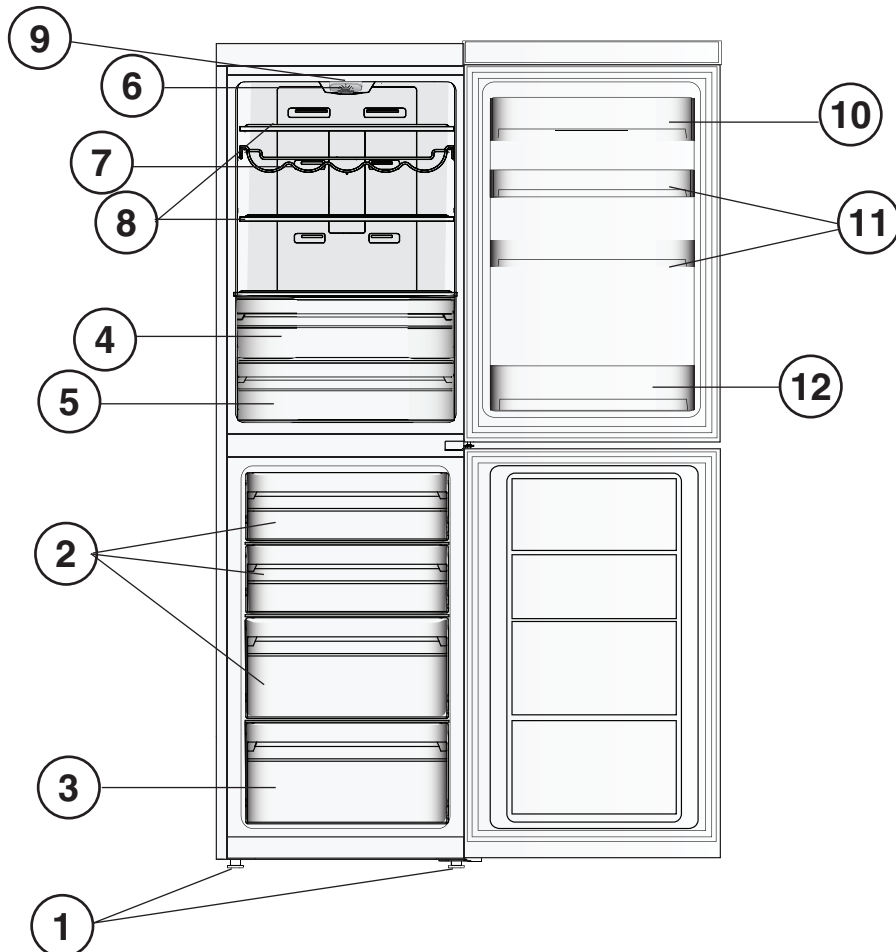
Opis urządzenia

Widok ogólny

Instrukcje dotyczące użytkowania są takie same dla różnych modeli lodówek, dlatego też rysunki mogą przedstawiać inne szczegóły niż w zakupionym urządzeniu. Opis bardziej skomplikowanych elementów znajduje się na następnych stronach.

- 1 **STOPKI** poziomujące
- 2 Komora **PRZECHOWYWANIA***
- 3 Komora **zamrażania i przechowywania**
- 4 Szuflada na **OWOCE i WARZYWA***
- 5 **KOMORA W STREFIE 3 W 1***
- 6 **LAMPA** (patrz Konserwacja)
- 7 **PÓŁKA NA WINO ***
- 8 **PÓŁKI ***
- 9 **AKTYWNY TLEN**
- 10 Wyjmowalna **PÓŁKA DO PRZECHOWYWANIA Z ZAMKNIĘCIEM**
- 11 Wyjmowalne wielofunkcyjne **PÓŁKI ***
- 12 Półka **NA BUTELKI**

* Różna ilość i/lub umiejscowienie, dostępne tylko w niektórych modelach.



Montaż

! Należy uważnie przeczytać instrukcję obsługi, gdyż zawiera ona ważne informacje dotyczące instalacji oraz właściwego i bezpiecznego użytkowania urządzenia.

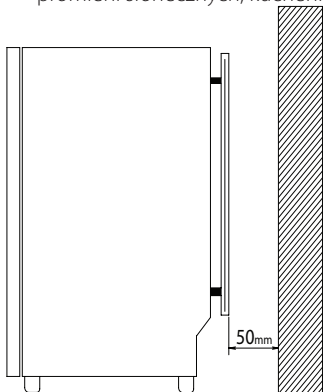
! Prosimy zachować tę instrukcję obsługi, by można było z niej skorzystać w przyszłości.

Instrukcję obsługi należy przekazać kolejnym użytkownikom urządzenia.

Ustawianie i podłączenie

Ustawianie

1. Ustawić urządzenie w pomieszczeniu przewiewnym i nie wilgotnym.
2. Nie zasłaniać kratki wentylacyjnych. Sprężarka i skraplacz wytwarzają ciepło i wymagają dobrej wentylacji, aby możliwe było ich prawidłowe działanie oraz oszczędne wykorzystanie energii elektrycznej.
3. Pomiędzy górną częścią urządzenia a meblami umieszczonymi powyżej należy zachować co najmniej 10 cm odstępu i co najmniej 5 cm odstępu pomiędzy ściankami bocznymi urządzenia a meblami/ściankami.
4. Umieścić urządzenie z dala od źródeł ciepła (bezpośrednie działanie promieni słonecznych, kuchenka elektryczna, itp.)



Wypoziomowanie

1. Ustawić urządzenie na płaskim i twardym podłożu.
2. Jeśli podłoga nie jest idealnie pozioma, wypoziomować lodówkę poprzez dokręcenie lub odkręcenie przednich nóżek.

Podłączenie do sieci elektrycznej

Po transporcie ustawić urządzenie w pozycji pionowej i odczekać przynajmniej 3 godziny przed podłączeniem do sieci elektrycznej. Przed włożeniem wtyczki do gniazdka należy sprawdzić, czy:

- urządzenie posiada odpowiednie uziemienie a gniazdko jest zgodne z obowiązującymi przepisami;
- Gniazdko może wytrzymać maksymalne obciążenie mocą urządzenia.
- Napięcie zasilania musi zawierać się w wartościach podanych na tabliczce znamionowej, znajdującej się u dołu, po lewej stronie (na przykład 220- 240V).
- gniazdko musi być kompatybilne z wtyczką urządzenia. W przeciwnym wypadku, zażądać od autoryzowanego technika wymiany wtyczki (patrz Serwis)). Nie używać przedłużaczy lub rozgałęźników.

! Po zamontowaniu, należy ustawić urządzenie w taki sposób, aby przewód zasilania i gniazdko elektryczne były łatwo dostępne.

! Kabel nie może być zgięty ani zgnieciony.

! Przewód elektryczny musi być okresowo sprawdzany i może być wymieniany jedynie przez autoryzowanych techników (patrz Serwis).

! W przypadku nieprzestrzegania powyższych warunków, producent jest zwolniony z wszelkiej odpowiedzialności.

Uruchomienie i użytkowanie

Włączanie urządzenia

! Po przetransportowaniu urządzenia na miejsce instalacji, należy ostrożnie umieścić je w pozycji pionowej i przed podłączeniem go do sieci elektrycznej odczekać przynajmniej 3 godziny, aby upewnić się, że będzie prawidłowo działać.

- Przed umieszczeniem żywności w chłodzience starannie oczyścić jej wnętrze przy pomocy ciepłej wody i sody oczyszczonej.
- Urządzenie jest wyposażone w system sterujący zabezpieczający silnik, który uruchamia kompresor około 8 minut po jego włączeniu. Ma to miejsce także po każdej przerwie w zasilaniu elektrycznym, niezależnie od tego, czy zasilanie zostało wyłączone celowo, czy przypadkowo (awaria sieci elektrycznej).

Komora zamrażarki

Po uruchomieniu produktu, w komorze zamrażarki zostaje ustawiona domyślnie temperatura -18°C . W celu przyspieszenia procesu chłodzenia komory, zaleca się ustawienie funkcji SUPER FREEZE (SUPER ZAMRAŻANIE) (pasek stanu zamrażarki w dalszym ciągu wyświetla ustawioną wartość); po osiągnięciu optymalnej temperatury wewnątrz komory, funkcja zostanie wyłączona, a w komorze będzie można umieścić żywność.

Poruszanie się po wyświetlaczu

Ustawianie temperatury:

Jeśli produkt jest włączony, wyświetlacze chłodziarki i zamrażarki wskazują ustawione aktualnie wartości temperatur. Można je zmienić, wciskając przyciski - lub +, odpowiadające komorze, której temperatura ma zostać ustawiona. Mówiąc precyzyjniej, z każdym wciśnięciem przycisku temperatura wzrasta lub spada, a poziom zimna wytwarzany wewnątrz komory zostaje odpowiednio dostosowany.

Wartości temperatur, które można wybrać dla komory chłodziarki to: $+8^{\circ}\text{C}$, $+7^{\circ}\text{C}$, $+6^{\circ}\text{C}$, $+5^{\circ}\text{C}$, $+4^{\circ}\text{C}$, $+3^{\circ}\text{C}$ i $+2^{\circ}\text{C}$, natomiast wartości, które można wybrać dla komory zamrażarki to: -18°C , -19°C , -20°C , -21°C , -22°C , -23° , -24°C , -25° i -26°C .

Przy włączonej funkcji „ECO”, urządzenie automatycznie dostosowuje temperaturę do warunków panujących wewnątrz i na zewnątrz chłodziarki, minimalizując ilość zużytej energii; uruchomienie tej funkcji sygnalizuje zaświecenie na panelu kontrolki LED ECO.

Przy aktywnej funkcji HOLIDAY (TRYB WAKACYJNY), nie można ustawić temperatury, urządzenie dostosowuje ją jednak automatycznie, stosując optymalne ustawienia dla każdej sytuacji: $+12^{\circ}\text{C}$ dla komory chłodziarki i -18°C dla komory zamrażarki.

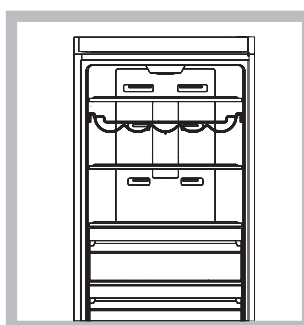
Uruchomienie tej funkcji sygnalizuje zaświecenie kontrolki LED HOLIDAY (TRYB WAKACYJNY).

Aby włączyć lub wyłączyć wybraną funkcję, wystarczy nacisnąć odpowiedni przycisk; status funkcji będzie sygnalizować włączenie lub wyłączenie się odpowiednich diod LED na panelu.

Niektóre funkcje (SUPER COOL, SUPER FREEZE, ECO) nie są kompatybilne z innymi (np. HOLIDAY (TRYB WAKACYJNY)). Należy pamiętać, że istnieje wstępnie ustalona kolejność pierwszeństwa, umożliwiającą użytkownikowi możliwie jak najefektywniejszą obsługę urządzenia.

System chłodzenia

No Frost



System No Frost zarządza stałym obiegiem zimnego powietrza, aby wilgoć została zebrana, co zapobiega tworzeniu się lodu i szronu. System utrzymuje wilgotność w komorze na optymalnym poziomie, dzięki czemu zostaje zachowana pierwotna jakość żywności, produkty nie skleją się, a usuwanie lodu staje się zbyteczne. Produkty i pojemniki ustawiać tak, by nie dotykały tylnej ścianki chłodzącej i nie blokowały otworów napowietrzania. Zamknąć butelki i owinąć produkty żywnościowe.

Najlepszy sposób wykorzystania lodówki

- W komorze należy umieszczać wyłącznie zimne lub chłodne produkty.
- Należy pamiętać, że ugotowana żywność nie jest bardziej trwała od surowej.
- Nie przechowywać płynów w otwartych pojemnikach: zwiększy to poziom wilgotności i spowoduje formowanie się kropli.

KOMORA W STREFIE 3 W 1*

Jest to nowy rodzaj pojemnika, oferujący maksymalną uniwersalność i doskonale warunki do przechowywania żywności.

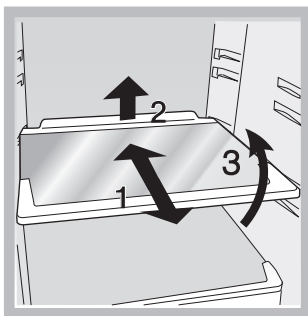
- przechowywania mięsa, ryb i delikatnej żywności;
- szybkiego schładzania gorącego jedzenia z 70°C do 3°C oraz innej świeżych potraw i resztek
- odszranianie w niskiej temperaturze (zapobiega namnażaniu się mikroorganizmów).

W normalnych warunkach użytkowania temperaturę 0°C można uzyskać, gdy temperatura komory lodówki wynosi około 4°C.

Obniżając temperaturę lodówki, obniża się również temperaturę komory CHŁODZENIA.

PÓŁKI:

Dzięki specjalnym prowadnicom, półki można wyjmować oraz regulować ich wysokość, co umożliwi łatwe przechowywanie pojemników oraz produktów żywnościowych o dużych wymiarach. Wysokość można regulować bez konieczności całkowitego wyjmowania półki. (patrz rysunek).



Kontrolka **TEMPERATURA***: w celu określenia najzimniejszej strefy lodówki.

1. Sprawdzić, czy na kontrolce jest wyraźnie widoczne słowo „OK” (patrz rysunek).



2. Jeśli komunikat „OK” się nie pojawia, oznacza to, że temperatura jest zbyt wysoka: przestawić pokrętkę DZIAŁANIE LODÓWKI na wyższą pozycję (zimniej) i odczekać około 10 godzin na ustabilizowanie się temperatury.
3. Sprawdzić ponownie kontrolkę: Jeżeli jest to konieczne, należy jeszcze raz przeprowadzić regulację. Jeśli włożone zostały jednocześnie

* Różna ilość i/lub umiejscowienie, dostępne tylko w niektórych modelach.

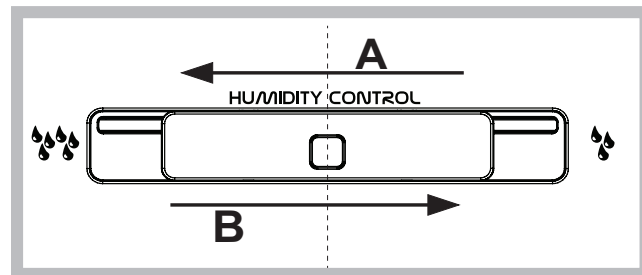
duże ilości artykułów spożywczych lub jeśli często otwiera się drzwi lodówki, jest to normalne, że na kontrolce nie pojawi się słowo „OK”.

Odczekać co najmniej 10 godzin przed przestawieniem pokrętki DZIAŁANIE LODÓWKI na wyższą pozycję.

Pojemnik na OWOCE i WARZYWA*

Pojemniki sałatkowe zainstalowane w lodówce zostały zaprojektowane specjalnie z myślą o utrzymywaniu świeżości owoców i warzyw. Otworzyć regulator wilgotności (pozycja B), aby przechowywać żywność (np. owoce) w mniej wilgotnych warunkach lub zamknąć go (pozycja A), aby zapewnić bardziej wilgotne warunki (np. warzywom).

Coolsaver*

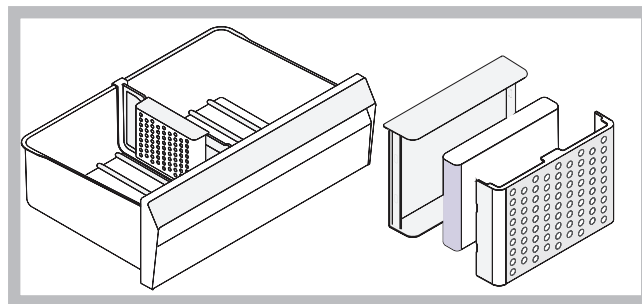


Niektóre owoce i warzywa wytwarzają etylen, który jest naturalnym produktem ich procesu dojrzewania. Inne owoce i warzywa są bardzo wrażliwe na etylen, niezależnie od tego, czy same produkują etylen czy nie. Poprzez usuwanie etylenu, który powoduje przedwczesne dojrzewanie i gnicie, Coolsaver zapewnia lepszą jakość oraz dłuższy okres przydatności żywności do spożycia oraz lepszą jakość żywności łatwo psującej się. Relatywnie wysoka wilgotność jest dobra dla łatwo psującej się żywności, ale skraplanie nie jest. Coolsaver eliminuje nadmiar kropli, które są przyczyną rozwoju pleśni i bakterii.

Coolsaver zapobiega także przechodzeniu zapachów i utrzymuje idealne środowisko w lodówce.

Coolsaver jest w 100% nieorganicznym minerałem i utrzymuje swą pełną wydajność przez kilka lat. Z uwagi na obecność kurzu i wilgotności w pobliżu Coolsavera przy normalnym użytkowaniu lodówki, zaleca się odświeżanie Coolsavera okresowo co 6 miesięcy, aby zapewnić jego pełną efektywność. Odświeżanie to proces czyszczenia woreczka Coolsavera odkurzaczem, a następnie wystawienie go na słońce na około 6 godzin lub włożenie na 1 godzinę do piekarnika nagrzanego do 80 °C.

Aby utrzymać maksymalną efektywność i zachować wydajność, należy unikać kontaktu Coolsavera a kurzem, olejem i innymi cieczami. Kontakt z tymi materiałami może spowodować redukcję lub całkowitą utratę efektywności minerałów Coolsavera i może być konieczne zastąpienie go nowym.



Aktywny tlen*

To urządzenie uwalnia cząsteczki ozonu wewnątrz chłodziarki; ozon jest naturalną substancją eliminującą nieprzyjemne zapachy i zapobiegającą rozwojowi bakterii. Wewnątrz chłodziarki może być nieznanie wyczuwalny charakterystyczny zapach ozonu. Taki sam zapach może czasami powstawać podczas burzy, ze względu na ozon wytwarzany w trakcie wyładowań atmosferycznych; jest to zjawisko normalne. Ilość ozonu wytwarzanego przez urządzenie jest bardzo mała i zapach szybko znika w miarę jak postępuje działanie przeciwbakteryjne.

Najlepszy sposób użytkowania zamrażarki

- Ustawić temperaturę za pomocą wyświetlacza.
- Świeże produkty, które mają być zamrożone, nie mogą stykać się z produktami już zamrożonymi. Świeżą żywność należy przechowywać w górnej komorze ZAMRAŻANIA, gdzie temperatura jest niższa niż -18°C i zapewnia szybkie zamrażanie.
- W celu zamrażania żywności w najbardziej prawidłowy i bezpieczny sposób, należy włączyć funkcję SUPER FREEZE (SUPER ZAMRAŻANIE) na 24 godziny przed włożeniem żywności do zamrażarki. Po włożeniu żywności do zamrażarki, konieczne jest ponowne uruchomienie funkcji SUPER FREEZE (SUPER ZAMRAŻANIE), która wyłączy się automatycznie po upływie 24 godzin;
- Nie zamrażać ponownie artykułów spożywczych, które zostały całkowicie lub częściowo rozmrożone. Takie artykuły należy ugotować lub zjeść (w przeciągu do 24 godzin).
- Nie wkładać do zamrażarki szklanych butelek z płynami, zamkniętych hermetycznie lub korkiem, ponieważ mogą pęknąć.
- Maksymalną ilość artykułów spożywczych, jakie można zamrozić w danym dniu, wskazano na tabliczce znamionowej, zawierającej informacje na temat właściwości technicznych, znajdującej się w komorze lodówki u dołu po lewej stronie (na przykład: 2kg/24h).

! Aby nie blokować obiegu powietrza w zamrażarce, nie zasłaniać otworów wentylacyjnych pojemnikami ani produktami spożywczymi.

! Nie otwierać drzwi podczas fazy zamrażania.

! W przypadku przerwy w dopływie prądu lub awarii, nie otwierać drzwi zamrażarki. Pozwoli to na utrzymanie temperatury wewnątrz zamrażarki i zabezpieczenie żywności przez około 12-18 godzin.

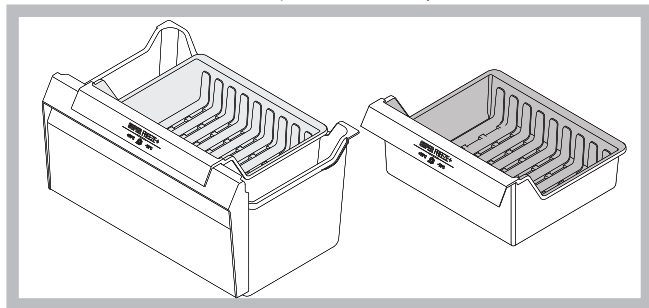
! W celu maksymalnego zwiększenia przestrzeni wewnątrz zamrażarki można wyjąć z niej wszystkie szuflady i umieścić żywność bezpośrednio na dołączonych półkach drucianych/szklanych (jeśli występują).

* SUPER FREEZE + (SUPER ZAMRAŻANIE +)

Komora ta jest używana do szybkiego obniżenia temperatury świeżo przygotowanych posiłków, co pozwala całkowicie je zamrozić. Szuflada SUPER FREEZE + (SUPER ZAMRAŻANIE +) to idealne rozwiązanie do szybkiego zamrażania świeżo przygotowanych posiłków oraz innych produktów, które mają być przechowywane w zamrażarce. Dzięki szybkości fazy zamrażania, kryształki lodu będą mniejsze i nie spowodują uszkodzenia żywności podczas rozmrażania.

Optymalne użycie szuflady SUPER FREEZE + (SUPER ZAMRAŻANIE +)

Aby optymalnie wykorzystać szufladę SUPER FREEZE + (SUPER ZAMRAŻANIE +), należy ją umieścić na najniższej półce komory zamrażarki (patrz: rys. 1). Dodatkowo, aby szybko obniżyć temperaturę z $+70^{\circ}\text{C}$ do -18°C w czasie ok. 4,5 godziny (dla 1 kg żywności), należy umieścić żywność wewnątrz szuflady i włączyć funkcję SUPER FREEZE + (SUPER ZAMRAŻANIE +) na panelu kontrolnym.



Konserwacja

Wyłączanie urządzenia

Podczas czyszczenia i konserwacji urządzenie musi być odłączone od zasilania:

* Różna ilość i/lub umiejscowienie, dostępne tylko w niektórych modelach.

1. Nacisnąć przycisk ON/OFF w celu wyłączenia urządzenia.
2. Wyciągnąć wtyczkę z gniazdka.

! Brak przestrzegania tej procedury może wywołać alarm. Alarm ten nie wskazuje na awarię. Aby przywrócić normalne działania, należy nacisnąć przycisk ON/OFF i przytrzymać przez ponad dwie sekundy. Aby wyłączyć urządzenie, należy wykonać czynności z punktu 1 i 2.

Czyszczenie urządzenia

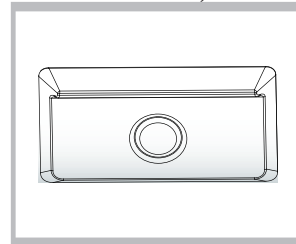
- Części zewnętrzne, części wewnętrzne oraz gumowe uszczelki myć gąbką zmoczoną letnią wodą i sodą oczyszczoną lub neutralnym mydłem. Nie używać rozpuszczalników, środków żrących, wybielaczy ani amoniaku.
- Części wymiwalne można myć w ciepłej wodzie z mydłem lub płynem do mycia naczyń. Ostrożnie wypłukać i dokładnie wysuszyć.
- Tył urządzenia pokrywa się kurzem, który można delikatnie usunąć za pomocą odkurzacza, ustawionego na średnią moc. Przed przystąpieniem do czyszczenia urządzenia należy je odłączyć od zasilania i wyjąć wtyczkę z kontaktu.

Jak unikać pojawiania się pleśni i nieprzyjemnych zapachów

- Urządzenie zostało zbudowane z higienicznych surowców, które nie generują zapachów. Aby utrzymać tę właściwość, żywność musi być zawsze zakryta i dobrze zamknięta.
- W przypadku, gdy urządzenie zostanie wyłączone na dłuższy czas, należy je umyć, a drzwi pozostawić otwarte.

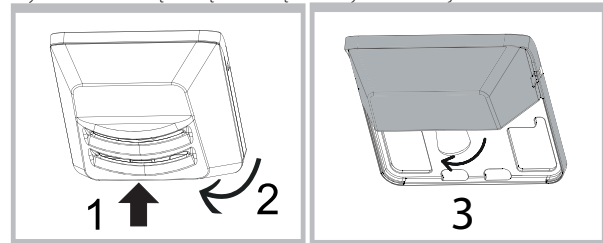
Wymiana oświetlenia LED*

Diody LED, dzięki silnemu, rozproszonemu światłu, zapewniają doskonałe oświetlenie przechowywanej żywności. W przypadku konieczności wymiany oświetlenia LED, należy skontaktować się z serwisem technicznym.



Wymiana żarówki *

Aby wymienić żarówkę w komorze lodówki, należy najpierw wyciągnąć wtyczkę z gniazdka. Postępować zgodnie z instrukcjami podanymi poniżej. Zdjąć osłonę, aby uzyskać dostęp do żarówki, jak pokazano na rysunku. Wymienić na taką samą żarówkę o mocy wskazanej na osłonie.



Zalecenia i środki ostrożności

! Urządzenie zostało zaprojektowane i wyprodukowane zgodnie z międzynarodowymi przepisami bezpieczeństwa. Poniższe ostrzeżenia podaje się ze względów bezpieczeństwa i należy się z nimi dokładnie zapoznać.



To urządzenie zostało wyprodukowane zgodnie z następującymi przepisami EWG:

- 73/23/CEE z dn. 19/02/73 (Niskie Napięcie) wraz z kolejnymi zmianami;
- 89/336/CEE z 03/05/89 (Zgodność Elektromagnetycznej) wraz z kolejnymi zmianami;
- 2002/96/CE.

Ogólne zasady bezpieczeństwa

- Urządzenie jest przeznaczone do użytku domowego, nie do zastosowań komercyjnych lub przemysłowych.
- Urządzenie służy do przechowywania i zamrażania żywności, może być obsługiwane jedynie przez osoby dorosłe i według instrukcji podanych w niniejszej instrukcji.
- Urządzenia nie należy instalować na zewnątrz budynku, nawet jeśli jest to miejsce w jakimś stopniu zadaszone. Wystawianie urządzenia na działanie deszczu oraz burzy jest bardzo niebezpieczne.
- Nie dotykać urządzenia, stojąc przy nim boso lub mając ręce czy stopy mokre lub wilgotne.
- Nie dotykać wewnętrznych części chłodzących: może to skutkować otarciami skóry lub śladami po odmrożeniach.
- Przy odłączaniu urządzenia od zasilania i wyjmowaniu wtyczki z gniazdka należy ją przytrzymać i nie ciągnąć za kabel.
- Przed przystąpieniem do czyszczenia lub konserwacji należy zawsze wyłączyć urządzenie i odłączyć je od zasilania. Nie wystarczy ustawić pokrętkę do REGULACJI TEMPERATURY na pozycję ON/OFF (urządzenie wyłączone), aby wyeliminować kontakt z energią elektryczną.
- W przypadku wystąpienia usterki, w żadnym wypadku nie należy próbować naprawiać urządzenia samodzielnie. Naprawy wykonywane przez niedoświadczoną osobę mogą być przyczyną obrażeń lub dalszego nieprawidłowego działania lodówki-zamrażarki.
- W komorach lodówki/zamrażarki, przeznaczonych do przechowywania zamrożonej żywności nie należy używać ostrych lub ostro zakończonych narzędzi ani urządzeń elektrycznych, poza tymi, które są dopuszczone przez producenta.
- Nie wkładać do ust kostek lodu wyjętych prosto z zamrażarki.
- Urządzenie to nie jest przystosowane do obsługi przez osoby (w tym dzieci) o ograniczonych możliwościach fizycznych, zmysłowych bądź umysłowych lub przez osoby nieposiadające odpowiedniego doświadczenia i wiedzy, chyba że znajdują się one pod kontrolą osób odpowiedzialnych za ich bezpieczeństwo i zostały przez te osoby przeszkolone w kwestiach dotyczących obsługi urządzenia. Dzieci powinny znajdować się pod kontrolą, aby można było mieć pewność, że nie bawią się urządzeniem.
- Elementy opakowania urządzenia nie nadają się do zabawy dla dzieci! Istnieje ryzyko zadławienia lub uduszenia.

Usuwanie odpadów

- Utylizacja materiałów opakowania wymaga zastosowania się do lokalnych przepisów w zakresie ochrony środowiska i recyklingu.
- Europejska Dyrektywa 2002/96/EC dotycząca Zużytych Elektrycznych i Elektronicznych Urządzeń (WEEE) zakłada zakaz pozbywania się starych urządzeń domowego użytku jako nieposortowanych śmieci komunalnych. Zużyte urządzenia muszą być osobno zbierane i sortowane w celu zoptymalizowania odzyskania oraz ponownego przetworzenia pewnych komponentów i materiałów. Pozwala to ograniczyć zanieczyszczenie środowiska i pozytywnie wpływa na ludzkie zdrowie. Przekreślony symbol „kosza” umieszczony na produkcie przypomina klientowi o obowiązku specjalnego sortowania. Konsument powinien kontaktować się z władzami lokalnymi lub sprzedawcą w celu uzyskania informacji dotyczących postępowania ze zużytymi urządzeniami gospodarstwa domowego.

Troska o środowisko i jego ochrona

- Zainstalować urządzenie w przewiewnym pomieszczeniu. Zabezpieczyć przed bezpośrednim wpływem promieni słonecznych z dala od źródła ciepła.
- Podczas wkładania lub wyjmowania produktów unikać częstego otwierania drzwi i otwierania na zbyt długi czas, aby oszczędzać energię.
- Nie wkładać do urządzenia zbyt dużej ilości żywności: dla zapewnienia prawidłowych warunków przechowywania musi być umożliwiony swobodny obieg zimnego powietrza. Jeśli cyrkulacja zostanie utrudniona lub uniemożliwiona, sprężarka będzie pracować w ciągłym rytmie.
- Nie wkładać do lodówki ciepłej żywności. Spowoduje to podniesienie się temperatury wewnętrznej, wymuszając intensywniejszą pracę sprężarki oraz zużycie energii elektrycznej.
- W przypadku pojawienia się lodu, odszronić urządzenie (patrz Konserwacja). Duża warstwa lodu utrudnia wnikięcie zimna do produktów spożywczych i zwiększa zużycie energii.

Rozwiązywanie problemów

W przypadku gdy urządzenie nie działa, przed kontaktem z Serwisem Technicznym (patrz Serwis) należy sprawdzić, czy problem można rozwiązać samodzielnie, kierując się poniższymi wskazówkami.

Urządzenie jest całkowicie wyłączone.

- Wtyczka nie została umieszczona w gniazdku elektrycznym, została umieszczona niedostatecznie głęboko, by nastąpiło przekazanie energii elektrycznej, lub w budynku nie ma zasilania.

Silnik włącza się.

- Urządzenie jest wyposażone w wyłącznik ochrony silnika (patrz Uruchomienie i użytkowanie).

Wyświetlacz jest włączony, ale jest przyciemniony.

- Wyjąć wtyczkę, obrócić i włożyć ponownie do gniazdka.

Emitowany jest sygnał dźwiękowy, a na wyświetlaczu miga komunikat ALARM OTWARTYCH DRZWI (miga temperatura ustawiona w chłodziarce).

- Drzwi chłodziarki są otwarte od ponad dwóch minut. Sygnał alarmowy zostaje wstrzymany po zamknięciu drzwi lub wyłączeniu i ponownym włączeniu urządzenia.

Emitowany jest sygnał dźwiękowy, a na wyświetlaczu miga komunikat o ALARMIE TEMPERATUROWYM (W miejscu temperatury zamrażarki wyświetlany jest komunikat „A1”).

- Zbyt wysoka temperatura wewnątrz zamrażarki. Zamrażarka będzie utrzymywać temperaturę w okolicach 0°C, aby nie doszło do ponownego zamrożenia, co pozwoli na spożycie żywności w ciągu 24 godzin lub ponowne zamrożenie po ugotowaniu. Aby wyłączyć brzęczyk, otworzyć i zamknąć drzwi urządzenia, lub wcisnąć jednokrotnie przyciski regulacji temperatury zamrażarki + i -. Po ponownym wciśnięciu tych przycisków w celu wyświetlenia docelowej wartości temperatury na wyświetlaczu zamrażarki, wyłączyć diodę ALARMU TEMPERATUROWEGO i przywrócić normalną pracę urządzenia.

Emitowany jest sygnał dźwiękowy, a na wyświetlaczu miga komunikat o ALARMIE TEMPERATUROWYM (W miejscu temperatury zamrażarki wyświetlany jest komunikat „A2”).

- Temperatura wewnątrz zamrażarki jest niebezpiecznie wysoka: Nie wolno spożywać żywności przechowywanej w urządzeniu. Zamrażarka utrzyma temperaturę na poziomie ok. -18°C. Aby wyłączyć brzęczyk, otworzyć i zamknąć drzwi urządzenia, lub wcisnąć jednokrotnie przyciski regulacji temperatury zamrażarki + i -. Po ponownym wciśnięciu tych przycisków w celu wyświetlenia docelowej wartości temperatury na wyświetlaczu zamrażarki, wyłączyć diodę ALARMU TEMPERATUROWEGO i przywrócić normalną pracę urządzenia.

Lodówka i zamrażarka słabo chłodzą.

- Drzwi nie domykają się lub uszczelki są uszkodzone.
- Drzwi za często są otwierane.
- Ustawiono zbyt wysoką temperaturę (patrz Uruchomienie i użytkowanie).
- Lodówka lub zamrażarka są przepełnione.

Produkty spożywcze w lodówce zaczynają się zamrażać.

- Ustawiono zbyt niską temperaturę (patrz Uruchomienie i użytkowanie).

Silnik pracuje bez przerwy.

- Nacisnąć przycisk SUPER FREEZE (SUPER ZAMRAŻANIE) (szybkie zamrażanie): świeci się lub miga żółta kontrolka SUPER FREEZE (SUPER ZAMRAŻANIE) (patrz Opis).
- Drzwi nie są domknięte lub są ciągle otwierane.
- Zbyt wysoka temperatura pomieszczenia.

Urządzenie pracuje bardzo głośno.

- Urządzenie nie zostało zainstalowane na równej powierzchni (patrz Instalowanie).
- Urządzenie zostało zainstalowane pomiędzy meblami, które drgają i wytwarzają hałas.
- Czynniki chłodnicze w instalacji wytwarzają niewielki hałas, nawet kiedy sprężarka nie pracuje. Nie jest usterka, lecz normalne zjawisko.

Wczesne zakończenie działania

- Zakłócenia elektryczne w sieci zasilania lub krótkie przerwy w dostawie prądu.

Drzwi z opcją zmiany

kierunku otwierania

Zmiana kierunku otwierania drzwiczek – jeśli konieczna jest zmiana kierunku otwierania drzwiczek, prosimy o kontakt z serwisem technicznym.

19515749501

07/2017