

hama[®]

THE SMART SOLUTION

00
137491

Power Pack "Joy"

5200 mAh

Operating Instructions

GB

Bedienungsanleitung

D

Mode d'emploi

F

Instrucciones de uso

E

Руководство по эксплуатации

RUS

Gebruiksaanwijzing

NL

Instrukcja obsługi

PL

Návod k použití

CZ

Návod na použitie

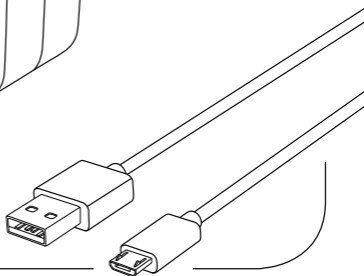
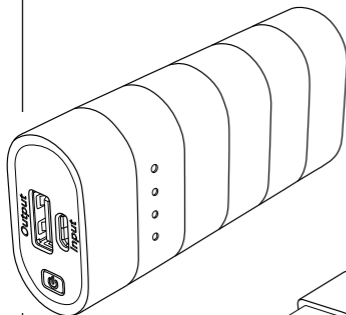
SK

Manual de instruc o

P

Manual de utilizare

RO



Thank you for choosing a Hama product.

Take your time and read the following instructions and information completely. Please keep these instructions in a safe place for future reference. If you sell the device, please pass these operating instructions on to the new owner.

1. Explanation of Warning Symbols and Notes



Warning

This symbol is used to indicate safety instructions or to draw your attention to specific hazards and risks.



Note

This symbol is used to indicate additional information or important notes.

2. Package Contents

- Power Pack, 5200 mAh
- Micro-USB charging/connecting cable
- These operating instructions

3. Safety Notes

- The product is intended for private, non-commercial use only.
- Protect the product from dirt, moisture and overheating, and only use it in a dry environment.
- Keep this product, as all electrical products, out of the reach of children!
- Do not drop the product and do not expose it to any major shocks.
- Do not operate the product outside the power limits given in the specifications.
- Do not open the device or continue to operate it if it becomes damaged.
- Dispose of packaging material immediately according to locally applicable regulations.
- Since the battery is integrated and cannot be removed, you will need to dispose of the product as a whole. Do this in compliance with the legal requirements.
- Do not modify the product in any way. Doing so voids the warranty.

4. Operation

4.1 Charging the Power Pack

- Begin charging the power pack by connecting the included Micro-USB charging/connecting cable to the power pack's Micro-USB (**IN 5 V/2.1 A**) input and to a suitable USB charger. Please refer to the operating instructions for the USB charger used.
- Charging begins and ends automatically.
- Charge the Power Pack fully before using it for the first time.



Note – Capacity

- The capacity is always shown when the Power Pack is charging.
- Each status LED corresponds to 25% of the capacity. When an LED is permanently illuminated, this indicates that this capacity level has already been reached. The Power Pack is charged to at least 75% if three LEDs are illuminated, and the fourth is flashing.
- If all four status LEDs light up, the full capacity is available.
- Press the button of the Power Pack to switch it on and to check its current capacity.
- To switch the Power Pack off, press and hold the button until the status LEDs go out.



Warnung – Battery

- Only use suitable charging devices or USB connections for charging.
- As a rule, do not charge devices or USB connections that are defective and do not try to repair them yourself.
- Do not overcharge the product or allow the battery to completely discharge.
- Avoid storing, charging or using batteries in extreme temperatures.
- When stored over a long period of time, batteries should be charged regularly (at least every three months).

4.2 Charging terminal devices

- Connect the included Micro-USB charging/connecting cable to the USB port on the power pack (**OUT 5V/2.1A**) and to the Micro-USB port on your terminal device (mobile phone, smartphone, etc.).
- The Micro-USB charging/connecting cable included may not be suitable for the USB connection on your terminal device. In this case, use the USB cable that was included with your terminal device.
- To start charging, press the button of the Power Pack. The status LEDs show the remaining capacity when the Power Pack is charging.
- The current battery status of your terminal device will appear on this device.
- Press the button of the Power Pack to stop charging and to switch it off. The status LEDs should switch off.
- The Power Pack will automatically switch off if it is not connected to a terminal device.



Warning – Connecting terminal devices

- Before connecting a terminal device, check whether the power output of the charger can supply sufficient power for the device.
- Ensure that the total power consumption of the connected terminal device does not exceed 2100 mA.
- Please refer to the instructions in the operating manual of your terminal device.
- It is essential that you observe these specifications and the safety instructions regarding the power supply of your devices.
- The power pack must not be charged and discharged at the same time!



Note – Optimised charging

- Optimised charging means that the Power Pack recognises the connected terminal device and supplies it with the optimal current to minimise charging time. Please note that the maximum power output of the power pack is 2100 mA.



Warning

- Never connect the charging cable of the Power Pack to both the input and the output of the Power Pack at the same time. This could damage the battery.
- Do not connect any terminal devices while the Power Pack is charging. This could damage the Power Pack and the connected device.

5. Care and Maintenance

Only clean this product with a slightly damp, lint-free cloth and do not use aggressive cleaning agents.

6. Warranty Disclaimer

Hama GmbH & Co KG assumes no liability and provides no warranty for damage resulting from improper installation/mounting, improper use of the product or from failure to observe the operating instructions and/or safety notes.

7. Service and Support

Please contact Hama Product Consulting if you have any questions about this product.

Hotline: +49 9091 502-115 (German/English)

Further support information can be found here:

www.hama.com

8. Technical Data

Input	5V $\overline{\text{---}}$ 2100 mA
Power output	5V $\overline{\text{---}}$ 2100 mA
Battery type	3.6V/Li-Ion
Min. capacity	5100 mAh / 18.4 Wh
Typ. capacity	5200 mAh

9. Recycling Information

Note on environmental protection:



After the implementation of the European Directive 2012/19/EU and 2006/66/EU in the national legal system, the following applies: Electric and electronic devices as well as batteries must not be disposed of with household waste. Consumers are obliged by law to return electrical and electronic devices as well as batteries at the end of their service lives to the public collecting points set up for this purpose or point of sale. Details to this are defined by the national law of the respective country. This symbol on the product, the instruction manual or the package indicates that a product is subject to these regulations. By recycling, reusing the materials or other forms of utilising old devices/Batteries, you are making an important contribution to protecting our environment.

Vielen Dank, dass Sie sich für ein Hama Produkt entschieden haben!

Nehmen Sie sich Zeit und lesen Sie die folgenden Anweisungen und Hinweise zunächst ganz durch. Bewahren Sie diese Bedienungsanleitung anschließend an einem sicheren Ort auf, um bei Bedarf darin nachschlagen zu können. Sollten Sie das Gerät veräußern, geben Sie diese Bedienungsanleitung an den neuen Eigentümer weiter.

1. Erklärung von Warnsymbolen und Hinweisen



Warnung

Wird verwendet, um Sicherheitshinweise zu kennzeichnen oder um Aufmerksamkeit auf besondere Gefahren und Risiken zu lenken.



Hinweis

Wird verwendet, um zusätzlich Informationen oder wichtige Hinweise zu kennzeichnen.

2. Packungsinhalt

- Power Pack 5200 mAh
- Micro-USB-Lade-/Verbindungskabel
- diese Bedienungsanleitung

3. Sicherheitshinweise

- Das Produkt ist für den privaten, nicht-gewerblichen Haushaltsgebrauch vorgesehen.
- Schützen Sie das Produkt vor Schmutz, Feuchtigkeit und Überhitzung und verwenden Sie es nur in trockenen Umgebungen.
- Dieses Produkt gehört, wie alle elektrischen Produkte, nicht in Kinderhände!
- Lassen Sie das Produkt nicht fallen und setzen Sie es keinen heftigen Erschütterungen aus.
- Betreiben Sie das Produkt nicht außerhalb seiner in den technischen Daten angegebenen Leistungsgrenzen.
- Öffnen Sie das Produkt nicht und betreiben Sie es bei Beschädigungen nicht weiter.
- Entsorgen Sie das Verpackungsmaterial sofort gemäß den örtlich gültigen Entsorgungsvorschriften.
- Der Akku ist fest eingebaut und kann nicht entfernt werden, entsorgen Sie das Produkt als Ganzes gemäß den gesetzlichen Bestimmungen.
- Nehmen Sie keine Veränderungen am Produkt vor. Dadurch verlieren Sie jegliche Gewährleistungsansprüche.

4. Betrieb

4.1. Laden des Power Pack

- Starten Sie den Ladevorgang des Power Packs, indem Sie das beiliegende Micro-USB-Lade-/Verbindungskabel an den Micro-USB-Eingang des Power Packs (**IN 5V/2.1A**) und an ein geeignetes USB-Ladegerät anschließen. Beachten Sie hierzu die Bedienungsanleitung des verwendeten USB-Ladegeräts.
- Der Ladevorgang startet und endet automatisch.
- Laden Sie vor dem ersten Gebrauch das Power Pack zunächst einmal vollständig auf.



Hinweis – Kapazität

- Während des Ladevorgangs des Power Packs wird die Kapazität dauerhaft angezeigt.
- Jede Status-LED entspricht 25 % der Kapazität. Das dauerhafte Leuchten einer LED signalisiert die bereits erreichte Kapazität. Leuchten drei LEDs auf, und die vierte blinkt, ist das Power Pack zu mind. 75 % geladen.
- Leuchten alle vier Status-LEDs, ist die volle Kapazität verfügbar.
- Drücken Sie die Taste des Power Packs, um dieses einzuschalten und die aktuelle Kapazität des Power Packs zu erfahren.
- Drücken und halten Sie die Taste bis die Status-LEDs erlöschen, um das Power Pack auszuschalten.



Warnung – Akku

- Verwenden Sie nur geeignete Ladegeräte oder USB-Anschlüsse zum Aufladen.
- Verwenden Sie defekte Ladegeräte oder USB-Anschlüsse generell nicht mehr und versuchen Sie nicht, diese zu reparieren.
- Überladen oder tiefentladen Sie das Produkt nicht.
- Vermeiden Sie Lagerung, Laden und Benutzung bei extremen Temperaturen.
- Laden Sie bei längerer Lagerung regelmäßig (mind. vierteljährig) nach.

4.2. Laden von Endgeräten

- Verbinden Sie das beiliegende microUSB-Lade-/ Verbindungskabel mit dem USB-Anschluss des Power Packs (**OUT 5V/2.1A**) und mit dem microUSB-Anschluss Ihres Endgerätes (Handy, Smartphone, etc.).
- Unter Umständen ist das beiliegende Lade-/ Verbindungskabel für den endgeräteseitigen USB-Anschluss unpassend. Verwenden Sie dann das USB-Kabel des Endgerätes.
- Starten Sie den Ladevorgang, indem Sie die Taste des Power Packs drücken. Während des Ladevorgangs zeigen die Status-LEDs die noch verfügbare Kapazität des Power Packs an.
- Der aktuelle Akku-Ladestatus Ihres Endgerätes wird auf diesem angezeigt.
- Beenden Sie den Ladevorgang und schalten Sie das Power Pack aus, indem Sie die Taste des Power Packs drücken. Die Status-LEDs erlöschen.
- Für den Fall, dass kein Endgerät angeschlossen wird, schaltet sich das Power Pack automatisch ab.



Warnung – Anschluss von Endgeräten

- Prüfen Sie vor Anschluss eines Endgerätes, ob dieses mit der Stromabgabe des Power Packs ausreichend versorgt werden kann.
- Stellen Sie sicher, dass die gesamte Stromaufnahme des angeschlossenen Endgerätes 2100 mA nicht überschreitet.
- Beachten Sie die Hinweise in der Bedienungsanleitung Ihres Endgerätes.
- Beachten Sie unbedingt die dort aufgeführten Angaben und Sicherheitshinweise zur Stromversorgung Ihrer Geräte.
- Das Power Pack darf nicht gleichzeitig geladen und entladen werden!



Hinweis – Optimiertes Laden

- Optimiertes Laden bedeutet, dass das Power Pack das angeschlossene Endgerät erkennt, mit der optimalen Stromstärke versorgt und dadurch die Ladezeit auf ein Minimum reduziert. Beachten Sie, dass die jeweilige Stromabgabe des Powerpacks maximal 2100 mA beträgt.



Warnung

- Schließen Sie das Ladekabel des Power Packs nie an dessen Ein- und Ausgang gleichzeitig an. Der Akku kann dadurch beschädigt werden.
- Schließen Sie während des Ladevorgangs des Power Packs keine Endgeräte an. Dadurch können das Power Pack und die angeschlossenen Endgeräte beschädigt werden.

5. Wartung und Pflege

Reinigen Sie dieses Produkt nur mit einem fusselfreien, leicht feuchten Tuch und verwenden Sie keine aggressiven Reiniger.

6. Haftungsausschluss

Die Hama GmbH & Co KG übernimmt keinerlei Haftung oder Gewährleistung für Schäden, die aus unsachgemäßer Installation, Montage und unsachgemäßem Gebrauch des Produktes oder einer Nichtbeachtung der Bedienungsanleitung und/oder der Sicherheitshinweise resultieren.

7. Service und Support

Bitte wenden Sie sich bei Fragen zum Produkt gerne an die Hama-Produktberatung.

Hotline: +49 9091 502-115 (Deu/Eng)

Weitere Supportinformationen finden sie hier:

www.hama.com

8. Technische Daten

Stromaufnahme	5 V \approx 2100 mA
Stromabgabe	5 V \approx 2100 mA
Batterietyp	3.6V/Li-Ion
Min. Kapazität	5100 mAh / 18.4 Wh
Typ. Kapazität	5200 mAh

9. Entsorgungshinweise

Hinweis zum Umweltschutz:



Ab dem Zeitpunkt der Umsetzung der europäischen Richtlinien 2012/19/EU und 2006/66/EG in nationales Recht gilt folgendes: Elektrische und elektronische Geräte sowie Batterien dürfen nicht mit dem Hausmüll entsorgt werden. Der Verbraucher ist gesetzlich verpflichtet, elektrische und elektronische Geräte sowie Batterien am Ende ihrer Lebensdauer an den dafür eingerichteten, öffentlichen Sammelstellen oder an die Verkaufsstelle zurückzugeben. Einzelheiten dazu regelt das jeweilige Landesrecht. Das Symbol auf dem Produkt, der Gebrauchsanleitung oder der Verpackung weist auf diese Bestimmungen hin. Mit der Wiederverwertung, der stofflichen Verwertung oder anderen Formen der Verwertung von Altgeräten/Batterien leisten Sie einen wichtigen Beitrag zum Schutz unserer Umwelt.

Nous vous remercions d'avoir choisi un produit Hama.

Veuillez prendre le temps de lire l'ensemble des remarques et consignes suivantes. Veuillez conserver ce mode d'emploi à portée de main afin de pouvoir le consulter en cas de besoin. Transmettez-le au nouveau propriétaire avec l'appareil le cas échéant.

1. Explication des symboles d'avertissement et des remarques



Avertissement

Ce symbole est utilisé pour indiquer des consignes de sécurité ou pour attirer votre attention sur des dangers et risques particuliers.



Remarque

Ce symbole est utilisé pour indiquer des informations supplémentaires ou des remarques importantes.

2. Contenu de l'emballage

- Bloc d'alimentation 5200 mAh
- Câble de connexion / de charge Micro-USB
- Mode d'emploi

3. Consignes de sécurité

- Ce produit est destiné à une installation domestique non commerciale.
- Protégez le produit de toute saleté, humidité, surchauffe et utilisez-le uniquement dans des locaux secs.
- Cet appareil, comme tout appareil électrique, doit être gardé hors de portée des enfants !
- Protégez le produit des secousses violentes et évitez tout choc ou toute chute.
- N'utilisez pas le produit en dehors des limites de puissance indiquées dans les caractéristiques techniques.
- Ne tentez pas d'ouvrir le produit en cas de détérioration et cessez de l'utiliser.
- Recyclez les matériaux d'emballage conformément aux prescriptions locales en vigueur.
- La batterie est installée de façon permanente et ne peut pas être retirée ; recyclez le produit en bloc conformément aux directives légales.
- N'apportez aucune modification à l'appareil. Des modifications vous feraient perdre vos droits de garantie.

4. Fonctionnement

4.1 Charge de la batterie

- Démarrez le cycle de charge du bloc d'alimentation en connectant le câble micro USB de connexion / charge à l'entrée micro USB du bloc d'alimentation (**IN 5V/2.1A**) et à un chargeur USB adapté. Veuillez vous référer dans ce cas au mode d'emploi du chargeur USB utilisé.
- Le cycle de charge commence et se termine automatiquement.
- Veuillez charger entièrement le bloc d'alimentation lors de la première utilisation.



Remarque – Capacité

- La capacité du bloc d'alimentation apparaît en permanence pendant le cycle de charge.
- Chaque LED d'état correspond à 25 % de la capacité. L'allumage en permanence d'un voyant LED indique la capacité atteinte. La charge du bloc d'alimentation atteint au moins 75 % lorsque trois voyants LED sont allumés et le quatrième clignote.
- La pleine capacité est disponible lorsque les quatre voyants LED s'allument.
- Appuyez sur la touche du bloc d'alimentation afin de vérifier la capacité actuelle du bloc d'alimentation.
- Pour mettre le bloc d'alimentation hors tension, appuyez sur la touche et maintenez cette touche enfoncée jusqu'à extinction des LED d'état.



Avertissement – concernant les batteries

- Utilisez exclusivement un chargeur approprié ou une connexion USB lors de la recharge.
- Cessez d'utiliser tout chargeur défectueux ou toute connexion USB défectueuse et ne tentez pas de réparer ces derniers.
- Ne surchargez ou ne déchargez pas totalement le produit.
- Évitez un stockage, une charge ou une utilisation à des températures extrêmes.
- Rechargez régulièrement le produit (au moins une fois par trimestre) en cas de longue période de stockage.

4.2 Charge d'appareils

- Branchez le câble micro USB de connexion / de charge au port USB du bloc d'alimentation (**OUT 5V/2.1A**) et au port micro USB de votre appareil (téléphone portable, smartphone, etc.).
- Il est possible que le câble Micro-USB de connexion / de charge fourni ne soit pas compatible avec le port USB de votre appareil. Utilisez, dans ce cas, le câble USB de votre appareil.
- Appuyez à nouveau sur la touche de la face supérieure du bloc d'alimentation afin de démarrer le cycle de charge. Les voyants LED indiquent la capacité disponible du bloc d'alimentation pendant la charge.
- L'état actuel de charge de la batterie de votre appareil apparaît sur ce dernier.
- Appuyez sur la touche de la face supérieure du bloc d'alimentation afin de terminer le cycle de charge et mettre le bloc d'alimentation hors tension. Les voyants LED s'éteignent.
- Le bloc d'alimentation se met automatiquement hors tension lorsqu'aucun appareil n'est branché.



Avertissement concernant la connexion, d'appareils

- Avant de raccorder un appareil, veuillez contrôler que le débit de courant du bloc d'alimentation est suffisant pour ce type d'appareil.
- Assurez-vous que la consommation totale de courant de l'appareil branché ne dépasse pas 2100 mA.
- Veuillez respecter les consignes du mode d'emploi de votre appareil.
- Veuillez impérativement respecter les indications et les consignes de sécurité mentionnées concernant l'alimentation en électricité de vos appareils.
- Ne chargez et déchargez pas simultanément le bloc d'alimentation.



Remarque – Optimised charging

- Une optimisation de la charge signifie que le bloc d'alimentation reconnaît l'appareil connecté, l'alimente avec la puissance électrique optimale et réduit ainsi le temps de charge au maximum. Veuillez noter que le courant de sortie du bloc d'alimentation est d'au maximum 2100 mA.



Avertissement

- Ne branchez en aucun cas le câble de charge du bloc d'alimentation simultanément à son entrée et à sa sortie. Risque de détérioration de la batterie.
- Ne connectez aucun appareil pendant le cycle de charge du bloc d'alimentation. Risque de détérioration du bloc d'alimentation et des appareils connectés.

5. Soins et entretien

Nettoyez le bloc d'alimentation uniquement à l'aide d'un chiffon non fibreux légèrement humide ; évitez tout détergent agressif.

6. Exclusion de garantie

La société Hama GmbH & Co KG décline toute responsabilité en cas de dommages provoqués par une installation, un montage ou une utilisation non conformes du produit ou encore provoqués par un non respect des consignes du mode d'emploi et/ou des consignes de sécurité.

7. Service et assistance

En cas de question concernant le produit, veuillez vous adresser au service après-vente de Hama.

Ligne téléphonique directe : +49 9091 502-115 (allemand/anglais)

Vous trouverez ici de plus amples informations concernant l'assistance : www.hama.com

8. Caractéristiques techniques

Consommation de courant	5 V \approx 2100 mA
Débit de courant	5 V \approx 2100 mA
Type de pile	3.6 V / lithium ion
Min capacité	5100 mAh / 18.4 Wh
Type capacité	5200 mAh

9. Consignes de recyclage

Remarques concernant la protection de l'environnement:



Conformément à la directive européenne 2012/19/EU et 2006/66/CE, et afin d'atteindre un certain nombre d'objectifs en matière de protection de l'environnement, les règles suivantes doivent être appliquées: Les appareils électriques et électroniques ainsi que les batteries ne doivent pas être éliminés avec les déchets ménagers. Le pictogramme "picto" présent sur le produit, son manuel d'utilisation ou son emballage indique que le produit est soumis à cette réglementation. Le consommateur doit retourner le produit/la batterie usager aux points de collecte prévus à cet effet. Il peut aussi le remettre à un revendeur. En permettant enfin le recyclage des produits ainsi que les batteries, le consommateur contribuera à la protection de notre environnement. C'est un acte écologique.

Le agradecemos que se haya decidido por un producto de Hama. Tómese tiempo y léase primero las siguientes instrucciones e indicaciones. Después, guarde estas instrucciones de manejo en un lugar seguro para poder consultarlas cuando sea necesario. Si vende el aparato, entregue estas instrucciones de manejo al nuevo propietario.

1. Explicación de los símbolos de aviso y de las indicaciones



Aviso

Se utiliza para caracterizar las indicaciones de seguridad o para llamar la atención sobre peligros y riesgos especiales.



Nota

Se utiliza para caracterizar informaciones adicionales o indicaciones importantes.

2. Contenido del paquete

- Universal Power Pack 5200 mAh
- Cable de carga/conexión Micro-USB
- Estas instrucciones de manejo

3. Instrucciones de seguridad

- El producto es para el uso doméstico privado, no comercial.
- Utilice el producto sólo conectado a una toma de corriente autorizada. La toma de corriente debe estar colocada cerca del producto y de forma accesible.
- Este aparato, como todos los aparatos eléctricos, no debe estar en manos de los niños.
- No deje caer el producto ni lo someta a sacudidas fuertes.
- No opere el producto fuera de los límites de potencia indicados en los datos técnicos.
- No abra el producto y no lo siga operando de presentar deterioros.
- Deseche el material de embalaje en conformidad con las disposiciones locales sobre el desecho vigentes.
- La batería recargable está montada de forma fija y no se puede retirar, deseche el producto como una unidad y en conformidad con los reglamentos locales
- No realice cambios en el aparato. Esto conllevaría la pérdida de todos los derechos de la garantía.

4. Funcionamiento

4.1 Carga de la batería

- Inicie el proceso de carga del Power Pack conectando el cable de carga/conexión Micro USB adjunto a la entrada Micro USB del Power Pack (**IN 5V/2.1A**) y a un cargador USB adecuado. Para ello, tenga en cuenta las instrucciones de manejo del cargador USB utilizado.
- La carga se inicia y finaliza de forma automática.
- Antes de utilizar por primera vez el Power Pack, cárguelo por completo.



Nota – Capacidad

- La capacidad se muestra en todo momento durante el proceso de carga del Power Pack.
- Cada LED de estado se corresponde con un 25 % de la capacidad. Si un LED se muestra iluminado de forma continua, indica la capacidad ya alcanzada. Si se iluminan tres LEDs y el cuarto LED parpadea, el Power Pack cuenta con una carga mínima del 75 %.
- Si se iluminan el cuatro LEDs de estado, dispone de capacidad de carga plena.
- Pulse la tecla del Power Pack para encenderlo y consultar la capacidad actual del Power Pack.
- Pulse y mantenga pulsada la tecla hasta que los LEDs de estado se apaguen para apagar el Power Pack.



Aviso - Pila recargable

- Utilice sólo cargadores adecuados o conexiones USB para cargar.
- No siga utilizando cargadores o conexiones USB defectuosos y no intente repararlos.
- Evite almacenar, cargar y usar las pilas en condiciones de temperatura extrema.
- En caso de almacenamiento prolongado, cargue regularmente (mín. trimestralmente).

4.2 Carga de terminales

- Conecte el cable de carga/conexión microUSB adjunto con el puerto USB del Power Pack (**OUT 5V/2.1A**) y con el puerto microUSB de su terminal (teléfono, smartphone, etc.).
- En casos concretos, es posible que el cable de carga/conexión Micro-USB adjunto no sea compatible con el puerto USB del terminal. En tal caso, utilice el cable USB del terminal.
- Inicie el proceso de carga pulsando la tecla del Power Pack. Durante el proceso de carga, la capacidad restante del Power Pack se muestra a través de los LEDs de estado.
- Podrá visualizar el estado actual de la carga de su terminal en el mismo.
- Finalice el proceso de carga y apague el Power Pack pulsando la tecla del Power Pack. Los LEDs de estado se apagan.
- En caso de no conectar ningún terminal, el Power Pack se apaga automáticamente.



Aviso – Conexión de terminales

- Antes de conectar un terminal, compruebe si éste se puede alimentar de manera suficiente con la salida de corriente del Power Pack.
- Asegúrese de que el consumo de corriente total del terminal conectado no supera los 2100 mA.
- Observe las indicaciones contenidas en las instrucciones de manejo de su terminal.
- Observe siempre los datos y las indicaciones de seguridad relativos a la alimentación de corriente de sus dispositivos contenidos en las mismas.
- ¡El Power Pack no debe cargarse y descargarse simultáneamente!



Nota – Carga optimizada

- La carga optimizada significa que el Power Pack reconoce el terminal conectado y le suministra la intensidad de corriente óptima, reduciéndose el tiempo de carga al mínimo. Tenga en cuenta que la salida de corriente correspondiente al Power Pack es de máximo 2100 mA.



Aviso

- No conecte el cable de carga del Power Pack a su propia entrada y salida simultáneamente. Podría provocar el deterioro de la batería.
- No conecte ningún terminal durante el proceso de carga del Power Pack. Podría dañar el Power Pack y los terminales conectados.

5. Mantenimiento y cuidado

Limpie este producto sólo con un paño ligeramente humedecido que no deje pelusas y no utilice detergentes agresivos.

6. Exclusión de responsabilidad

Hama GmbH & Co KG no se responsabiliza ni concede garantía por los daños que surjan por una instalación, montaje o manejo incorrectos del producto o por la no observación de las instrucciones de manejo y/o de las instrucciones de seguridad.

7. Servicio y soporte

Si tiene que hacer alguna consulta sobre el producto, diríjase al asesoramiento de productos Hama.

Línea directa: +49 9091 502-115 (Alemán/Inglés)

Encontrar más información de soporte aquí:

www.hama.com

8. Datos técnicos

Consumo de corriente	5 V --- 2100 mA
Salida de corriente	5 V --- 2100 mA
Tipo de batería	3.6V/Polímero de ion
Min. capacidad	5100 mAh/ 18.4 Wh
Indicación de capacidad	5200 mAh

9. Instrucciones para desecho y reciclaje

Nota sobre la protección medioambiental:



Después de la puesta en marcha de la directiva Europea 2012/19/EU y 2006/66/EU en el sistema legislativo nacional, se aplicara lo siguiente: Los aparatos eléctricos y electrónicos, así como las baterías, no se deben evacuar en la basura doméstica. El usuario está legalmente obligado a llevar los aparatos eléctricos y electrónicos, así como pilas y pilas recargables, al final de su vida útil a los puntos de recogida comunales o a devolverlos al lugar donde los adquirió. Los detalles quedaran definidos por la ley de cada país. El símbolo en el producto, en las instrucciones de uso o en el embalaje hace referencia a ello. Gracias al reciclaje, al reciclaje del material o a otras formas de reciclaje de aparatos/pilas usados, contribuye Usted de forma importante a la protección de nuestro medio ambiente.

Благодарим за покупку изделия фирмы Nana. внимательно ознакомьтесь с настоящей инструкцией. Храните инструкцию в надежном месте для справок в будущем. В случае передачи изделия другому лицу приложите и эту инструкцию.

1. Предупредительные пиктограммы и инструкции



Внимание

Данным значком отмечены инструкции, несоблюдение которых может привести к опасной ситуации.



Примечание

Дополнительная или важная информация.

2. Комплект поставки

- Универсальный аккумулятор аккумуляторный блок питания 5200 мАч
- Загрузочно-соединительный кабель с микроразъемом USB
- Настоящая инструкция

3. Техника безопасности

- Изделие предназначено только для домашнего применения.
- Беречь от грязи, влаги и источников тепла. Эксплуатировать только в сухих условиях.
- Не давать детям!
- Не ронять. Беречь от сильных ударов.
- Соблюдать технические характеристики.
- Изделие не открывать. Запрещается эксплуатировать неисправное изделие.
- Утилизировать упаковку в соответствии с местными нормами.
- Аккумулятор замене не подлежит. Утилизацию продукта производить целиком согласно нормативам.
- Запрещается вносить изменения в конструкцию. В противном случае гарантийные обязательства аннулируются.

4. Эксплуатация

4.1 Зарядка аккумуляторного блока питания

- Чтобы зарядить аккумуляторный блок питания, подключите микроразъемы USB кабеля к входу аккумуляторного блока (**IN 5V/2.1A**) и к соответствующему зарядному блоку USB. Соблюдайте инструкции по эксплуатации устройств.
- Процесс зарядки происходит автоматически.
- Перед началом эксплуатации аккумуляторный блок питания необходимо один раз зарядить полностью.



Примечание – Емкость

- Во время зарядки текущая емкость отображается непрерывно.
- Каждая лампа индикации соответствует 25% емкости. Непрерывно горящая лампа показывает, что макс. емкость достигнута. Если три лампы горят, а четвертая мигает, значит аккумуляторный блок заряжен миним. на 75%.
- Если батарея заряжена полностью, горят все 4 светодиодные лампы.
- Чтобы выключить блок питания и проверить его текущую емкость, нажмите кнопку на панели.
- Чтобы выключить аккумуляторный блок, нажмите и удерживайте кнопку на верхней панели, пока лампы индикации не погаснут.



Внимание – Аккумулятор

- Применять только соответствующие зарядные устройства.
- Запрещается эксплуатировать и ремонтировать неисправные устройства.
- Не подвергать аккумуляторы глубокой разрядке и перезарядке.
- Беречь от высоких температур при хранении, заряде и эксплуатации.
- При длительном хранении заряжать не реже одного раза в три месяца.

4.2 Зарядка оконечных устройств

- Подключите кабель из комплекта к USB-разъему аккумуляторного блока (**OUT 5V/2.1A**). Микроразъем USB кабеля подключите к заряжаемому устройству (мобильному телефону, смартфону и т.д.).
- USB-кабель с микроразъемом из комплекта аккумуляторного блока может не подойти к оконечному устройству. В этом случае воспользуйтесь USB-кабелем устройства.
- Чтобы начать зарядку, нажмите кнопку блока питания. Во время зарядки текущая емкость отображается светодиодными лампами индикации.
- Ход зарядки смотрите на дисплее оконечного устройства.
- Чтобы отключить процесс зарядки, нажмите кнопку блока питания. Лампы индикации должны погаснуть.
- Если заряжаемое устройство не подключено, аккумуляторный блок автоматически выключается.



Предупреждение! Подключение оконечных устройств

- Перед подключением заряжаемого устройства убедитесь, что его характеристики соответствуют аккумуляторному блоку питания.
- Общий потребляемый ток всех подключенных устройств не должен превышать 2100 мА.
- Соблюдайте инструкции по эксплуатации устройств.
- Соблюдайте правила техники безопасности по питанию устройств.
- Аккумуляторный блок питания запрещается одновременно заряжать и разряжать.



Примечание. Оптимальная зарядка

- Режим оптимальной зарядки обеспечивает опознавание устройства, выбор тока оптимальной величины и обеспечение минимального времени зарядки. Максимальный выходной ток аккумуляторного блока питания составляет 2100 мА.



Предупреждение

- Запрещается соединять кабелям вход и выход аккумуляторного блока. Это может стать причиной выхода аккумулятора из строя.
- Не подключайте оконечные устройства во время зарядки аккумуляторного блока питания. В противном случае это может привести к выходу из строя блока питания и оконечного устройства.

5. Уход и техническое обслуживание

Чистку изделия производить только безворсовой слегка влажной салфеткой. Запрещается применять агрессивные чистящие средства.

6. Отказ от гарантийных обязательств

Компания Hama GmbH & Co KG не несет ответственность за ущерб, возникший вследствие неправильного монтажа, подключения и использования изделия не по назначению, а также вследствие несоблюдения инструкции по эксплуатации и техники безопасности.

7. Отдел техобслуживания

По вопросам ремонта или замены неисправных изделий обращайтесь к продавцу или в сервисную службу компании Hama.

Горячая линия отдела техобслуживания:
+49 9091 502-115 (немецкий, английский)

Подробнее смотрите здесь: www.hama.com

8. Технические характеристики

Ток потребления	5V \approx 2100мА
Выходной ток	5V \approx 2100мА
Тип батареи	3.6V / Литий-ионная
минимум Емкость	5100 мАч / 18.4 Вт.ч
тип. Емкость	5200 мАч

9. Инструкции по утилизации

Охрана окружающей среды:



С момента перехода национального законодательства на европейские нормативы 2012/19/EU и 2006/66/EU действительно следующее: Электрические и электронные приборы, а также батареи запрещается утилизировать с обычным мусором.

Потребитель, согласно закону, обязан утилизировать электрические и электронные приборы, а также батареи и аккумуляторы после их использования в специально предназначенных для этого пунктах сбора, либо в пунктах продажи. Детальная регламентация этих требований осуществляется соответствующим местным законодательством.

Необходимость соблюдения данных предписаний обозначается особым значком на изделии, инструкции по эксплуатации или упаковке. При переработке, повторном использовании материалов или при другой форме утилизации бывших в употреблении приборов Вы помогаете охране окружающей среды. В соответствии с предписаниями по обращению с батареями, в Германии вышеназванные нормативы действуют для утилизации батарей и аккумуляторов.

Hartelijk dank dat u voor een product van Hama heeft gekozen. Neem de tijd om de volgende aanwijzingen en instructies volledig door te lezen. Berg deze gebruiksaanwijzing vervolgens op een goede plek op zodat u hem als naslagwerk kunt gebruiken. Op zodat u hem als naslagwerk kunt gebruiken. Mocht u het toestel verkopen, geeft u dan ook deze gebruiksaanwijzing aan de nieuwe eigenaar.

1. Verklaring van waarschuwingssymbolen en instructies



Waarschuwing

Wordt gebruikt voor veiligheidsinstructies of om de aandacht te trekken op bijzondere gevaren en risico's.



Aanwijzing

Wordt gebruikt voor extra informatie of belangrijke informatie.

2. Inhoud van de verpakking

- Universal Power Pack 5200 mAh
- Micro-USB-laad-/ verbindingskabel
- deze bedieningsinstructies

3. Veiligheidsinstructies

- Het product is bedoeld voor niet-commercieel privegebruik in huiselijke kring.
- Bescherm het product tegen vuil, vocht en oververhitting en gebruik het alleen in droge omgevingen.
- Elektrische apparaten dienen buiten het bereik van kinderen gehouden te worden!
- Laat het product niet vallen en stel het niet bloot aan zware schokken of stoten.
- Gebruik het product niet buiten de in de technische gegevens vermelde vermogensgrenzen.
- Open het product niet en gebruik het niet meer als het beschadigd is.
- Het verpakkingsmateriaal direct en overeenkomstig de lokaal geldende afvoervoorschriften afvoeren.
- De accu is vast ingebouwd en kan niet worden verwijderd, voer het product derhalve als één geheel af overeenkomstig de wettelijke voorschriften.
- Verander niets aan het toestel. Daardoor vervalt elke aanspraak op garantie.

4. Gebruik

4.1 Opladen van het Power Pack

- Start het opladen van het Power Pack door de meegeleverde Micro-USB-laad-/ verbindingskabel op de Micro-USB-ingang van het Power Pack (**IN 5V/2.1A**) en op een geschikte USB-oplader aan te sluiten. Neem in dat geval de bedieningsinstructies van het gebruikte USB-laadtoestel in acht.
- Het opladen start en eindigt automatisch.
- Laad voor het eerste gebruik het Power Pack allereerst eenmaal volledig op.



Aanwijzing – Capaciteit

- Tijdens het opladen van het Power Pack wordt de capaciteit continu weergegeven.
- Ledere status-LED komt overeen met 25% van de capaciteit. Het continu branden van een LED signaleert de reeds bereikte capaciteit. Indien er drie LEDs branden en de vierde knippert, dan is het Power Pack voor ten minste 75% opgeladen.
- Indien alle vier LEDs oplichten, dan is de volledige capaciteit ter beschikking.
- Druk op de toets van het Power Pack teneinde deze in te schakelen en de actuele capaciteit van het Power Pack te weten te komen.
- Houd de toets zolang ingedrukt totdat de status-LEDs uitgaan teneinde het Power Pack uit te schakelen.



Waarschuwing – accu

- Gebruik alleen geschikte laadapparatuur of USB-aansluitingen voor het opladen.
- Gebruik defecte laadapparatuur of USB-aansluitingen niet meer en probeer ze niet te repareren.
- Het op te laden product niet overladen of diepontladen.
- Opbergen, opladen en gebruiken bij extreme temperaturen vermijden.
- Indien de accu's gedurende langere tijd worden opgeborgen dienen ze ten minste elke 3 maanden opgeladen te worden.

4.2 Opladen van eindapparatuur

- Sluit de meegeleverde Micro-USB-laad-/ verbindingskabel op de USB-aansluiting van het Power Pack (**OUT 5V/2.1A**) en op de Micro-USB-aansluiting van uw eindtoestel (mobiele telefoon, smartphone, enz.) aan.
- Soms kan het voorkomen dat de meegeleverde Micro-USB-laad-/ verbindingskabel niet past op de USB-aansluiting van het eindtoestel. Gebruik dan de USB-kabel van het eindtoestel.
- Start het opladen door op de toets van het Power Pack te drukken. Tijdens het opladen tonen de status-LEDs de nog beschikbare capaciteit van het Power Pack.
- De actuele accu-laadstatus van uw eindtoestel wordt daarop weergegeven.
- Beëindig het opladen en schakel het Power Pack uit door op de toets van het Power Pack te drukken. De status-LEDs gaan uit.
- In het geval dat er geen eindtoestel wordt aangesloten, schakelt het Power Pack automatisch.



Waarschuwing – aansluiten van eindapparatuur

- Controleer voor het aansluiten van een eindtoestel of het met de stroomlevering door het Power Pack voldoende van stroom kan worden voorzien.
- Vergewis u ervan dat het totale stroomverbruik van het aangesloten eindtoestel niet meer dan 2100 mA bedraagt.
- Neem de aanwijzingen in de bedieningsinstructies van uw eindtoestel in acht.
- Neemt u absoluut de aldaar vermelde informatie en veiligheidsinstructies met betrekking tot de stroomvoorziening van uw apparatuur in acht.
- Het Power Pack mag niet tegelijkertijd worden opgeladen en ontladen!



Aanwijzing – geoptimaliseerd opladen

- Geoptimaliseerd opladen betekent, dat het Power Pack het aangesloten eindtoestel herkent, met de optimale stroomsterkte voedt en daardoor de oplaadtijd tot een minimum beperkt. Let erop dat de betreffende stroomlevering door het Power Pack maximaal 2100 mA bedraagt.



Waarschuwing

- Sluit de laadkabel van het Power Pack nooit tegelijkertijd op de in- en uitgang daarvan aan. De accu kan daardoor worden beschadigd.
- Sluit tijdens het opladen van het Power Pack geen eindapparatuur aan. Daardoor kunnen het Power Pack en de aangesloten eindapparatuur worden beschadigd.

5. Onderhoud en verzorging

Reinig dit product uitsluitend met een pluisvrije, licht vochtige doek en maak geen gebruik van agressieve reinigingsmiddelen.

6. Uitsluiting van garantie en aansprakelijkheid

Hama GmbH & Co KG aanvaardt geen enkele aansprakelijkheid of garantieclaims voor schade of gevolgschade, welke door ondeskundige installatie, montage en ondeskundig gebruik van het product ontstaan of het resultaat zijn van het niet in acht nemen van de bedieningsinstructies en/of veiligheidsinstructies.

7. Service en support

Neem bij vragen over het product contact op met de afdeling Productadvies van HAMA.

Hotline: +49 9091 502-115 (Duits/Engels)

Meer support-informatie vindt u hier:

www.hama.com

8. Technische specificaties

Stroomverbruik	5 V \approx 2100 mA
Stroomlevering resp. capaciteit	5 V \approx 2100 mA
Batterijtype	3.6 V/lithium-ion
Min. capaciteit	5100 mAh / 18.4 Wh
Type capaciteit	5200 mAh

9. Aanwijzingen over de afvalverwerking

Notitie aangaande de bescherming van het milieu:



Ten gevolge van de invoering van de Europese Richtlijn 2012/19/EU en 2006/66/EU in het nationaal juridisch systeem, is het volgende van toepassing: Elektrische en elektronische apparatuur, zoals batterijen mag niet met het huisvuil weggegooid worden. Consumenten zijn wettelijk verplicht om elektrische en elektronische apparaten zoals batterijen op het einde van gebruik in te dienen bij openbare verzamelplaatsen speciaal opgezet voor dit doeleinde of bij een verkooppunt. Verdere specificaties aangaande dit onderwerp zijn omschreven door de nationale wet van het betreffende land. Dit symbool op het product, de gebruiksaanwijzing of de verpakking duidt erop dat het product onderworpen is aan deze richtlijnen. Door te recyclen, hergebruiken van materialen of andere vormen van hergebruiken van oude toestellen/batterijen, levert u een grote bijdrage aan de bescherming van het milieu.

Dziękujemy za zakup naszego produktu!

Przed pierwszym użyciem należy dokładnie przeczytać instrukcję obsługi. Instrukcję należy przechować, gdyż może być jeszcze potrzebna.

1. Objasnienie symboli ostrzegawczych i wskazówek



Ostrzeżenie

Używane w celu zwrócenia uwagi na szczególne niebezpieczeństwo lub ryzyko.



Wskazówki

Używane w celu zwrócenia uwagi na szczególnie przydatne informacje.

2. Zawartość opakowania

- uniwersalny zestaw zasilający 5200 mAh
- kabel ładujący / połączeniowy Micro-USB
- niniejsza instrukcja obsługi

3. Wskazówki bezpieczeństwa

- Produkt jest przeznaczony do prywatnego, niekomercyjnego użytku domowego.
- Chronić produkt przed zanieczyszczeniem, wilgocią i przegrzaniem oraz stosować go tylko w suchym otoczeniu.
- Trzymać urządzenie, jak wszystkie urządzenia elektryczne, z dala od dzieci!
- Chronić produkt przed upadkiem i silnymi wstrząsami.
- Nie stosować produktu poza zakresem mocy podanym w danych technicznych.
- Nie otwierać produktu i nie używać go, gdy jest uszkodzony.
- Materiały opakowaniowe należy natychmiast poddać utylizacji zgodnie z obowiązującymi przepisami miejscowymi.
- Akumulator jest zamontowany na stałe i nie można go usunąć, poddać cały produkt utylizacji zgodnie z ustawowymi postanowieniami.
- Nie modyfikować urządzenia. Prowadzi to do utraty wszelkich roszczeń z tytułu gwarancji.

4. Obsługa

4.1 Ładowanie zestawu zasilającego Power Pack

- Uruchomić proces ładowania zestawu zasilającego Power Pack, podłączając dołączony kabel ładujący / połączeniowy micro-USB do wejścia micro-USB zestawu Power Pack (**IN 5V/2.1A**) i odpowiedniej ładowarki USB. Uwzględnić instrukcję obsługi stosowanej ładowarki USB.
- Proces ładowania rozpoczyna i kończy się automatycznie.
- Przed pierwszym użyciem zestawu zasilającego Power Pack należy go całkowicie naładować.



Wskazówki – pojemność

- Podczas ładowania zestawu zasilającego Power Pack wskazywana jest stale jego pojemność.
- Każda dioda LED stanu odpowiada 25% pojemności. Ciągłe świecenie diody LED sygnalizuje uzyskaną już pojemność. Jeżeli świecą się trzy diody LED, a czwarta dioda miga, oznacza to, że zestaw zasilający jest naładowany w przynajmniej 75%.
- Jeżeli świecą się wszystkie cztery diody LED, oznacza to, że dostępna jest pełna pojemność.
- Nacisnąć przycisk zestawu Power Pack, aby go wyłączyć i sprawdzić aktualną pojemność zestawu Power Pack.
- Aby wyłączyć zestaw zasilający, nacisnąć i trzymać wciśnięty przycisk, aż zgasną diody LED stanu.



Ostrzeżenie - akumulator

- Używać do ładowania tylko odpowiednich ładowarek lub portów USB.
- Generalnie nie stosować uszkodzonych ładowarek lub portów USB ani nie próbować ich naprawiać.
- Chronić produkt przed przeladowaniem lub głębokim rozładowaniem.
- Unikać przechowywania, ładowania i stosowania w ekstremalnych temperaturach.
- W przypadku dłuższego przechowywania regularnie (przynajmniej co kwartał) doładowywać urządzenie.

4.2 Ładowanie urządzeń końcowych

- Połączyć dołączony kabel ładujący / połączeniowy micro-USB z wejściem USB zestawu Power Pack (**OUT 5V/2.1A**) i portem micro-USB urządzenia końcowego (telefon komórkowy, smartfon itp.).
- Może się zdarzyć, że dołączony kabel ładujący / połączeniowy microUSB nie będzie pasował do gniazda USB urządzenia końcowego. W takim przypadku użyć kabla USB urządzenia końcowego.
- Uruchomić proces ładowania, naciskając przycisk zestawu zasilającego Power Pack. Podczas ładowania diody stanu LED wskazują dostępną jeszcze pojemność zestawu Power Pack.
- Aktualny stan naładowania akumulatora urządzenia końcowego jest wskazywany na urządzeniu.
- Zakończyć proces ładowania i wyłączyć zestaw Power Pack, naciskając przycisk zestawu Power Pack. Diody stanu LED gasną.
- Jeżeli nie zostanie połączone żadne urządzenie końcowe, zestaw Power Pack wyłączy się automatycznie.



Ostrzeżenie – podłączanie urządzeń końcowych

- Przed podłączeniem urządzenia końcowego sprawdzić, czy będzie ono dostatecznie zasilane prądem wyjściowym zestawu zasilającego Power Pack.
- Zadbąć, aby całkowity pobór prądu podłączonego urządzenia końcowego nie przekroczył 2100 mA.
- Uwzględnić informacje w instrukcji obsługi urządzenia końcowego.
- Koniecznie przestrzegać też podanych w nich informacji i wskazówek bezpieczeństwa dotyczących zasilania prądem stosowanych urządzeń.
- Zestaw zasilający Power Pack nie może być równocześnie ładowany i rozładowywany!



Wskazówka – optymalizacja ładowania

- Optymalne ładowanie oznacza, że zestaw zasilający rozpoznaje podłączone urządzenie końcowe, zasila je prądem o optymalnym natężeniu i dzięki temu redukuje do minimum czas ładowania. Należy pamiętać, że prąd wyjściowy zestawu Powerpack wynosi maksymalnie 2100 mA.



Ostrzeżenie

- Nigdy nie podłączać kabla ładującego zestawu zasilającego Power Pack jednocześnie do jego wejścia i wyjścia. Może to doprowadzić do uszkodzenia akumulatora.
- Podczas ładowania zestawu zasilającego Power Pack nie podłączać żadnych urządzeń końcowych. Może to prowadzić do uszkodzenia zestawu Power Pack i podłączonych urządzeń końcowych.

5. Czyszczenie

Produkt można czyścić jedynie lekko zwilżoną szmatką. Do czyszczenia nie należy używać żadnych silnych i agresywnych detergentów.

6. Wyłączenie odpowiedzialności

Hama GmbH & Co KG nie udziela gwarancji ani nie odpowiada za szkody wskutek niewłaściwej instalacji, montażu oraz nieprawidłowego stosowania produktu lub nieprzestrzegania instrukcji obsługi i/lub wskazówek bezpieczeństwa.

7. Serwis i pomoc techniczna

W razie pytań dotyczących produktu prosimy zwrócić się do infolinii Hama.

Gorąca linia: +49 9091 502-115 (niem./ang.)

Dodatkowe informacje są dostępne na stronie:

www.hama.com

10. Dane techniczne

Pobór prądu	5 V --- 2100 mA
Prąd wyjściowy	5 V --- 2100 mA
Typ baterii	3.6 V / akumulator ion-polimerowy
Min. pojemność	5100 mAh / 18.4 Wh
Typowa pojemność	5200 mAh

9. Informacje dotycząca recyklingu

Wskazówki dotyczące ochrony środowiska:



Od czasu wprowadzenia europejskiej dyrektywy 2012/19/EU i 2006/66/EU do prawa narodowego obowiązują następujące ustalenia: Urządzeń elektrycznych, elektronicznych oraz baterii jednorazowych nie należy wyrzucać razem z codziennymi odpadami domowymi! Użytkownik zobowiązany prawnie do odniesienia zepsutych, zniszczonych lub niepotrzebnych urządzeń elektrycznych i elektronicznych do punktu zbiórki lub do sprzedawcy. Szczegółowe kwestie regulują przepisy prawne danego kraju. Informuje o tym symbol przekreślonego kosza umieszczony na opakowaniu. Segregując odpady pomagasz chronić środowisko!

Děkujeme, že jste si vybrali výrobek Hama.

Přečtěte si, prosím, všechny následující pokyny a informace. Uchovejte tento text pro případné budoucí použití. Pokud výrobek prodáte, předejte tento text novému majiteli.

1. Vysvětlení výstražných symbolů a pokynů



Upozornění

Tento symbol označuje bezpečnostní upozornění, které poukazuje na určitá rizika a nebezpečí.



Poznámka

Tento symbol označuje dodatečné informace nebo důležité poznámky.

2. Obsah balení

- univerzální Power Pack 5200mAh
- nabíjecí/spojovací kabel Micro-USB
- tento návod k obsluze

3. Bezpečnostní pokyny

- Výrobek je určen pro použití v soukromých domácnostech.
- Chraňte výrobek před znečištěním, vlhkostí a přehřátím a používejte ho pouze v suchých prostorách.
- Tento produkt, stejně jako všechny ostatní elektrické produkty, nepatří do rukou dětí!
- Zabraňte pádu výrobku a výrobek nevystavujte velkým otřesům.
- Přístroj neprovozujte mimo meze výkonu uvedené v technických údajích.
- Výrobek neotvírejte a v případě poškození již dále nepoužívejte.
- Obalový materiál likvidujte ihned podle platných místních předpisů o likvidaci.
- Akumulátor je pevně instalován a nelze jej odstranit. Výrobek likvidujte jako celek v souladu se zákonným ustanovením.
- Na výrobku neprovádějte žádné změny. Tím zanikají veškeré závazky ze záruky.

4. Provoz

4.1 Nabíjení Power Packu

- Spusťte nabíjení Power Packu tak, že připojíte přiložený mikro USB nabíjecí/spojovací kabel na vstup mikro-USB Power Packu (**IN 5 V/2.1 A**) a na USB přípojku vhodné USB nabíječky. Respektujte pokyny uvedené v návodech k obsluze používané USB-nabíječky.
- Nabíjení se spustí a ukončí automaticky.
- Před prvním použitím jednou zcela nabijte kumulátor.



Poznámka – kapacita

- Během nabíjení Power Packu je trvale zobrazována kapacita.
- Každá stavová dioda LED odpovídá kapacitě 25 %. Trvalé svícení jedné LED signalizuje již dosaženou kapacitu. Pokud svítí tři diody LED a čtvrtá bliká, pak jsou baterie nabitě na nejméně 75 %.
- Pokud se rozsvítí všechny čtyři stavové diody LED, pak je k dispozici plná kapacita.
- Pro zapnutí a zjištění aktuální kapacity Power Packu stiskněte tlačítko na Power Packu.
- Pro vypnutí baterií stiskněte a držte stisknuto tlačítko na tak dlouho, až zhasnou stavové diody LED.



Výstraha – akumulátor

- Pro nabíjení používejte pouze vhodné nabíječky nebo USB-přípojky.
- Defektní nabíječky nebo USB-přípojky nikdy nepoužívejte a také nezkoušejte tyto opravovat.
- Výrobek nepřebíjejte nebo ho zcela nevybíjejte.
- Zabráňte skladování, nabíjení a používání při extrémních teplotách.
- V případě delšího skladování pravidelně dobíjejte (nejméně každého čtvrt roku).

4.2 Nabíjení koncových přístrojů

- Spojte přiložený USB mikro nabíjecí/spojovací kabel s USB přípojkou Power Packu (**OUT 5 V/2.1 A**) a s mikro USB přípojkou vašeho koncového přístroje (mobilní telefon, smartphone, atd.).
- Může se stát, že přiložený nabíjecí/ spojovací kabel micro USB není vhodný pro USB-přípojku koncového přístroje. V takovém případě použijte USB kabel koncového přístroje.
- Stisknutím tlačítka na Power Packu spustíte nabíjení. Během nabíjení zobrazují stavové diody LED zbývající kapacitu Power Packu.
- Aktuální stav nabití baterií vašeho koncového přístroje je zobrazován na koncovém přístroji.
- Stisknutím tlačítka na Power Packu ukončete nabíjení a Power Pack vypnete. Stavové diody LED zhasnou.
- V případě, že nebude připojen žádný koncový přístroj, vypne se Power Pack automaticky.



Výstraha – připojení koncových přístrojů

- Před připojením koncového přístroje zkontrolujte, zda je tento odběrem proudu ze strany power pack dostatečně zásobován.
- Ujistěte se, že celkový příkon připojeného koncového přístroje nepřekračuje 2100 mA.
- Respektujte pokyny uvedené v návodech k obsluze vašeho koncového přístroje.
- Bezpodmínečně také respektujte zde uvedené údaje a bezpečnostní pokyny týkající se napájení Vašich přístrojů.
- Power Pack se nesmí současně nabíjet a vybijet!



Upozornění – optimalizované nabíjení

- Optimální nabíjení znamená, že Power Pack rozpozná připojený koncový přístroj, napájí ho optimálním proudem a snižuje tak dobu nabíjení na minimum. Upozorňujeme, že příslušný odběr proudu Power Packu je maximálně 2100 mA.



Výstraha

- Nabíjecí kabel Power Packu nikdy nepřipojujte současně na jeho vstup a výstup. Může tak dojít k poškození akumulátoru.
- Během nabíjení Power Packu nepřipojujte žádné koncové přístroje. Mohlo by tak dojít k poškození Power Packu a připojených koncových přístrojů.

5. Údržba a čištění

Zařízení čistěte jemným navlhčeným hadříkem, který nepouští žmolky. Při čištění nepoužívejte agresivní čisticí prostředky.

6. Vyloučení záruky

Hama GmbH & Co KG nepřebírá žádnou odpovědnost nebo záruku za škody vzniklé neodbornou instalací, montáží nebo neodborným použitím výrobku nebo nedodržováním návodu k použití a/nebo bezpečnostních pokynů.

7. Servis a podpora

Máte otázky k produktu ? Obraťte na na poradenské oddělení Hama.

Horká linka: +49 9091 502-115 (německy/anglicky)

Další podpůrné informace naleznete na adrese:

www.hama.com

8. Technické údaje

Příkon	5 V --- 2100 mA
Odběr proudu	5 V --- 2100 mA
Typ baterie	3.6 V/Lithium-ion
Min. kapacita	5100 mAh/ 18.4 Wh
Typická kapacita	5200 mAh

9. Pokyny k likvidaci

Ochrana životního prostředí:



Evropská směrnice 2012/19/EU a 2006/66/EU ustanovují následující: Elektrická a elektronická zařízení stejně jako baterie nepatří do domovního odpadu. Spotřebitel se zavazuje odevzdat všechna zařízení a baterie po uplynutí jejich životnosti do příslušných sběrů. Podrobnosti stanoví zákon příslušné země. Symbol na produktu, návod k obsluze nebo balení na toto poukazuje. Recyklací a jinými způsoby zužitkování přispíváte k ochraně životního prostředí.

Ďakujeme, že ste sa rozhodli pre výrobok Hama.

Prečítajte si všetky nasledujúce pokyny a informácie. Uchovajte tento návod na použitie pre prípadné budúce použitie. Pokiaľ výrobok predáte, dajte tento návod novému majiteľovi.

1. Vysvetlenie výstražných symbolov a upozornení



Upozornenie

Tento symbol označuje bezpečnostné upozornenie, ktoré poukazuje na určité riziká a nebezpečenstva.



Poznámka

Tento symbol označuje dodatočné informácie, alebo dôležité poznámky.

2. Obsah balenia

- univerzálny Power Pack 5200 mAh
- nabíjací/pripojovací kábel micro USB
- tento návod na použitie

3. Bezpečnostné upozornenia

- Výrobok je určený pre súkromné použitie v domácnosti, nie je určený na komerčné použitie.
- Chráňte výrobok pred znečistením, vlhkosťou a prehriatím a používajte ho len v suchom prostredí.
- Tento prístroj, rovnako ako všetky elektrické zariadenia, nepatrí do detských rúk!
- Výrobok nenechajte spadnúť a nevystavujte ho silným otrasom.
- Výrobok neprevádzkujte mimo svojich výkonových medzí uvedených v technických údajoch.
- Výrobok neotvárajte a nepoužívajte ho ďalej, ak je poškodený.
- Likvidujte obalový materiál okmžite podľa platných miestnych predpisov na likvidáciu odpadov.
- Akumulátor je pevne inštalovaný a nie je možné ho odstrániť, likvidujte výrobok kompletne podľa zákonných predpisov.
- Na zariadení/prístroji nerobte žiadne zmeny. Má to za následok stratu akýchkoľvek nárokov na plnenie zo záruky.

4. Prevádzka

4.1. Nabíjanie Power Packu

- Spustíte nabíjanie batérie Power Packs pripojením ľubovoľného nabíjacieho/pripojovacieho kábla micro USB na vstup micro USB batérie Power Packs (**IN 5 V/2.1 A**) a príslušnej USB nabíjačky. Rešpektujte pokyny uvedené v návode na používanie k USB nabíjačke.
- Nabíjanie sa spustí a ukončí automaticky.
- Pred prvým použitím Power Pack úplne nabite.



Poznámka

- Počas nabíjania Power Packu je trvale zobrazovaná kapacita.
- Každá stavová LED dióda odpovedá kapacite 25%. Trvalé svietenie jednej LED signalizuje už dosiahnutú kapacitu. Pokiaľ svietia tri diódy LED a štvrtá bliká, stav nabitia je najmenej 75%.
- Ak sa rozsvietia všetky štyri stavové LED diódy, je k dispozícii plná kapacita.
- Pre zapnutie a zistenie aktuálnej kapacity Power Packu stlačte tlačidlo na Power Packu.
- Pre vypnutie stlače a podržte stlačené tlačidlo dovtedy, kým zhasnú stavové LED diódy.



Upozornenie - akumulátor

- Pre nabíjanie používajte len vhodné nabíjačky alebo USB pripojenia.
- Nikdy nepoužívajte poškodené nabíjačky a USB pripojenia a nepokúšajte sa ich opravovať.
- Zariadenie neprebíjajte ani celkom nevybíjajte.
- Zabráňte skladovaniu, nabíjaniu a používaniu pri extrémnych teplotách.
- V prípade dlhšieho skladovania pravidelne zariadenie dobíjajte (aspoň raz štvrtročne).

4.2. Nabíjanie koncových zariadení

- Spojte ľubovoľný nabíjací/spojovací kábel s USB prípojkou batérie Power Pack (**OUT 5V/2.1A**) a s prípojkou micro USB vášho koncového zariadenia (mobil, smartfón atď.).
- Môže sa stať, že priložený micro USB kábel nie je vhodný pre USB konektor koncového zariadenia. V takom prípade použite USB kábel, ktorý bol priložený ku koncovému zariadeniu.
- Stlačením tlačidla na Power Packu spustíte nabíjanie. Počas nabíjania zobrazujú stavové LED diódy aktuálnu kapacitu Power Packu.
- Aktuálny stav batérie koncového zariadenia sa zobrazuje na koncovom zariadení.
- Stlačením tlačidla na Power Packu ukončíte nabíjanie a Power Pack vypnete. Stavové LED diódy zhasnú.
- V prípade, že nebude pripojené žiadne koncové zariadenie, Power Pack sa automaticky vypne.



Upozornenie - pripojenie koncových zariadení

- Pred pripojením koncového zariadenia skontrolujte, či je odberom prúdu zo strany Power Pack dostatočne zásobovaný.
- Postarajte sa o to, aby celkový odber prúdu pripojeného koncového zariadenia neprekročil 2100 mA.
- Rešpektujte pokyny uvedené v návode na použitie ku koncovému zariadeniu.
- Rešpektujte tiež uvedené údaje a bezpečnostné pokyny týkajúce sa napájania koncového zariadenia.
- Power Pack sa nesmie súčasne nabíjať a vybiť!



Poznámka - optimalizované nabíjanie

- Optimálne nabíjanie znamená, že Power Pack rozpozná pripojené zariadenie, napája ho optimálnym prúdom a znižuje tak dobu nabíjania na minimum. Dbajte na to, aby príslušná dodávka prúdu batérie Power Pack bola maximálne 2100 mA.



Upozornenie

- Nabíjací kábel Power Packu nikdy nepripájajte súčasne na jeho vstup a výstup. Môže tak dôjsť k poškodeniu akumulátora.
- Počas nabíjania Power Packu nepripájajte žiadne koncové zariadenia. Mohlo by tak dôjsť k poškodeniu Power Packu a pripojených koncových zariadení.

5. Údržba a starostlivosť

Na čistenie tohto výrobku používajte len navlhčenú utierku, ktorá nepúšťa vlákna a nepoužívajte žiadne agresívne čistiace prostriedky.

6. Vylúčenie záruky

Firma Hama GmbH & Co KG neručí/nezodpovedá za škody vyplývajúce z neodbornej inštalácie, montáže alebo neodborného používania výrobku alebo z nerešpektovania návodu na používanie a/alebo bezpečnostných pokynov.

7. Servis a podpora

S otázkami týkajúcimi sa výrobku sa prosím obráťte na poradenské oddelenie firmy Hama.

Hotline: +49 9091 502-115 (nem./angl.)

Ďalšie informácie o podpore nájdete tu:

www.hama.com

8. Technické údaje

Príkon	5 V --- 2100 mA
Odber prúdu	5 V --- 2100 mA
Typ batérie	3.6 V / Lithium-ion
Min. kapacita	5100 mAh / 18.4 Wh
Typická kapacita	5200 mAh

9. Pokyny pre likvidáciu

Ochrana životného prostredia:



Európska smernica 2012/19/EU a 2006/66/EU stanovuje: Elektrické a elektronické zariadenia, rovnako ako batérie sa nesmú vyhadzovať do domáceho odpadu. Spotrebiteľ je zo zákona povinný zlikvidovať elektrické a elektronické zariadenia, rovnako ako batérie na miesta k tomu určené. Symbolizuje to obrázok v návode na použitie, alebo na balení výrobku. Opätovným zužitkovaním alebo inou formou recyklácie starých zariadení/batérií prispievate k ochrane životného prostredia.

Agradecemos que se tenha decidido por este produto Hama!

Antes de utilizar o produto, leia completamente estas indicações e informações. Guarde, depois, estas informações num local seguro para consultas futuras. Se transmitir o produto para um novo proprietário, entregue também as instruções de utilização.

1. Descrição dos símbolos de aviso e das notas



Aviso

É utilizado para identificar informações de segurança ou chamar a atenção para perigos e riscos especiais.



Nota

É utilizado para identificar informações adicionais ou notas importantes.

2. Conteúdo da embalagem

- Power Pack, 5200 mAh
- Cabo de ligação/energia Micro-USB
- Este Manual de Instruções

3. Indicações de segurança

- O produto foi criado para utilização privada, não comercial.
- Proteja o produto da sujidade, humidade e sobrecarga e utilize-o apenas em locais secos.
- Mantenha este produto, assim como qualquer outro produto elétrico, longe do alcance das crianças!
- Não deixe cair o produto, nem o submeta a choques.
- Não opere o produto em circunstâncias além dos limites de energia indicados nas especificações.
- Não abra o aparelho nem continue a usá-lo se o mesmo estiver danificado.
- Desfaça-se do material de embalagem de acordo com os regulamentos locais aplicáveis.
- Como a bateria é integrada e não pode ser removida, é necessário desfazer-se do produto por inteiro. Faça isso de acordo com os regulamentos locais aplicáveis.
- Não modifique o produto. Ao fazê-lo está a abdicar dos seus direitos de garantia.

4. Operação

4.1. Carregar o Power Pack

- Comece por carregar o Power Pack usando o cabo de ligação/energia Micro-USB incluído à entrada Micro-USB (**IN 5 V/2.1 A**) e um carregador USB adequado. Por favor consulte as instruções do carregador USB que decidir usar.
- O carregamento é iniciado e concluído automaticamente.
- Carregue o Power Pack totalmente antes de o usar pela primeira vez.



Nota – Capacidade

- A capacidade é sempre apresentada durante o carregamento do Power Pack.
- Cada estágio dos LED corresponde a 25% da capacidade. Quando um LED se encontra permanentemente iluminado, isto indica que esse nível de capacidade foi alcançado. Se três LED estiverem iluminados e o quarto estiver a piscar, isto indica que o Power Pack se encontra a 75% da sua capacidade.
- Se todos os quatro estágios dos LED estiverem iluminados, o aparelho estará na sua capacidade total.
- Pressione o botão do Power Pack para o ligar e verificar a sua capacidade atual.
- Para desligar o Power Pack, mantenha o botão pressionado até os LED se apagarem.



Aviso – Bateria

- Use apenas dispositivos de carregamento ou carregadores USB adequados.
- Como regra, não carregue dispositivos ou entradas USB danificadas e não tente repará-las por sua conta.
- Não sobrecarregue o produto nem deixe a bateria descarregar totalmente.
- Evite armazenar, carregar ou usar baterias em temperaturas extremas.
- Quando armazenadas durante longos períodos de tempo, as baterias devem ser carregadas regularmente (pelo menos a cada três meses).

4.2. Carregar dispositivos terminais

- Ligue o cabo de ligação/energia Micro-USB incluído à entrada USB no Power Pack (**OUT 5V/2.1A**) e à entrada Micro-USB no seu dispositivo terminal (telemóvel, smartphone, etc.).
- O cabo de ligação/energia Micro-USB incluído pode não ser adequado para a entrada USB do seu dispositivo terminal. Se for o caso, use o cabo USB que foi incluído com o seu dispositivo terminal.
- Para dar início ao carregamento, pressione o botão do Power Pack. Os LED de estágio irão apresentar a capacidade restante quando o Power Pack estiver a carregar.
- O estado atual de bateria do seu dispositivo terminal irá ser apresentado neste aparelho.
- Pressione o botão do Power Pack para terminar o carregamento e desligar o aparelho. Os indicadores LED deverão desligar-se.
- O Power Pack desligar-se-á automaticamente se não estiver ligado a um dispositivo terminal.



Aviso – Ligar dispositivos terminais

- Antes de ligar um dispositivo terminal, verifique se a potência do carregador pode fornecer energia suficiente ao aparelho.
- Certifique-se de que o consumo total de energia do dispositivo terminal não excede os 2100 mA.
- Por favor consulte o manual de instruções do seu dispositivo terminal.
- É essencial que analise estas especificações e as instruções de segurança das fontes de alimentação dos seus dispositivos.
- O Power Pack não pode estar carregado e descarregado simultaneamente!



Nota – Carregamento otimizado

- Carregamento otimizado significa que o Power Pack reconhece o dispositivo terminal ligado e que lhe fornece energia suficiente para minimizar o tempo de carregamento. Por favor note que a potência máxima do Power Pack é de 2100 mA.



Aviso

- Nunca ligue o cabo de carregamento do Power Pack à entrada e saída do Power Pack simultaneamente. Isto pode danificar a bateria.
- Não ligue nenhum dispositivo terminal enquanto o Power Pack estiver a carregar. Isto pode danificar o Power Pack e qualquer dispositivo ligado.

5. Manutenção e conservação

Limpe o produto apenas com um pano sem fiapos ligeiramente humedecido e não utilize produtos de limpeza agressivos.

6. Exclusão de garantia

A Hama GmbH & Co KG não assume qualquer responsabilidade ou garantia por danos provocados pela instalação, montagem ou manuseamento incorrectos do produto e não observação do das instruções de utilização e/ou das informações de segurança.

7. Contactos e apoio técnico

Em caso de dúvidas sobre o produto, contacte o serviço de assistência ao produto da Hama.

Linha de apoio ao cliente: +49 9091 502-115 (alemão/inglês)

Para mais informações sobre os serviços de apoio ao cliente, visite:

www.hama.com

8. Especificações técnicas

Potência de entrada	5 V \equiv 2100 mA
Saída	5 V \equiv 2100 mA
Tipo de bateria	3.6V/Li-Ion
Capacidade mínima	5100 mAh / 18.4 Wh
Capacidade típica	5200 mAh

9. Indicações de eliminação

Nota em Protecção Ambiental:



Após a implementação da directiva comunitária 2012/19/EU e 2006/66/EU no sistema legal nacional, o seguinte aplica-se: Os aparelhos eléctricos e electrónicos, bem como baterias, não podem ser eliminados juntamente com o lixo doméstico. Consumidores estão obrigados por lei a colocar os aparelhos eléctricos e electrónicos, bem como baterias, sem uso em locais públicos específicos para este efeito ou no ponto de venda.

Os detalhes para este processo são definidos por lei pelos respectivos países. Este símbolo no produto, o manual de instruções ou a embalagem indicam que o produto está sujeito a estes regulamentos. Reciclando, reutilizando os materiais dos seus velhos aparelhos/baterias, esta a fazer uma enorme contribuição para a protecção do ambiente.

Vă mulțumim că ați optat pentru un produs Hama.
Pentru început vă rugăm să vă lăsați puțin timp și să citiți complet următoarele instrucțiuni și indicații.
Vă rugăm să păstrați manualul de utilizare la loc sigur pentru o consultare ulterioară în caz de nevoie.
În caz de înstrăinare a aparatului vă rugăm să predați și acest manual noului proprietar.

1. Explicarea simbolurilor de avertizare și indicații



Avertizare

Se folosește la marcarea instrucțiunilor de siguranță sau la concentrarea atenției în caz de pericol și riscuri mari.



Instrucțiune

Se folosește pentru marcarea informațiilor și instrucțiunilor importante.

2. Conținutul pachetului

- Power Pack 5200 mAh
- cablu micro USB de încărcare / conexiune
- acest manual de utilizare

3. Instrucțiuni de siguranță

- Produsul este conceput numai pentru utilizare privată și nu profesională.
- Protejați produsul de impurități, umiditate, supraîncălzire și utilizați-l numai în mediu uscat.
- Acest aparat, ca de altfel toată aparatura electronică, nu are ce căuta în mâinile copiilor!
- Nu lăsați produsul să cadă și nu îl supuneți trepidațiilor puternice.
- Nu exploatați produsul în afara limitelor de putere indicate în datele tehnice.
- Nu deschideți produsul și nu-l utilizați în continuare în caz de deterioare.
- Reciclarea materialului pachetului se execută conform normelor locale de salubritate în vigoare.
- Acumulatorul este montat fix și nu poate fi demontat, salubriți produsul ca un întreg conform prevederilor legale.
- Nu executați modificări la aparat. În acest fel pierdeți orice drept la garanție.

4. Funcționare

4.1. Încărcare Power Pack

- Porniți încărcarea Power Pack prin conectarea cablului de încărcare / conexiune micro USB livrat, cu intrarea micro USB a Power Pack (**IN 5V/2.1A**) și un aparat de încărcare USB adecvat. În acest caz vă rugăm să respectați instrucțiunile de folosire ale încărcătorului USB utilizat.
- Încărcarea pornește și se oprește automat.
- Înaintea primei utilizări se execută încărcarea completă.



Indicație - Capacitate

- În timpul încărcării capacitatea se afișează permanent.
- Fiecare LED de statut corespunde cu 25 % din capacitate. Luminarea continuă a unui LED semnalizează atingerea capacității respective. Dacă trei LED-uri luminează continuu și al patrulea intermitent, Power Pack este cel puțin 75 % încărcat.
- Dacă toate cele patru LED-uri luminează continuu este disponibilă întreaga capacitate.
- Pentru aflarea actualei capacități și conectarea acesteia apăsați tasta.
- Pentru deconectare țineți apăsată tasta până când LED-urile de statut se sting.



Avertizare – Acumulator

- Pentru încărcare folosiți numai încărcătoare adecvate sau porturi USB.
- Nu folosiți încărcătoare sau porturi USB defecte și nu încercați să le reparați.
- Nu supraîncărcați sau descărcați complet produsul.
- Evitați depozitarea, încărcarea și utilizarea la temperaturi extreme.
- La o depozitare mai îndelungată, efectuați reîncărcarea la intervale regulate (cel puțin trimestrial).

4.2. Încărcarea aparatelor finale

- Conectați cablul micro USB de încărcare / conexiune livrat cu portul USB (**OUT 5V/2.1A**) al Power Pack și cu portul micro USB al aparatului final (telefon mobil, Smartphone, etc.).
- În anumite condiții cablul USB de încărcare / conexiune livrat nu se potrivește la conectorul USB al aparatului final. În acest caz folosiți cablul USB al aparatului final.
- Porniți încărcarea prin apăsarea tastei. În timpul încărcării LED-urile de statut afișează capacitatea disponibilă la momentul respectiv.
- Starea de încărcare a acumulatorului aparatului final se afișează pe acesta.
- Încărcarea poate fi întreruptă și aparatul deconectat prin apăsarea tastei. LED-urile de statut se sting.
- În cazul în care nu se conectează nici un aparat final acumulatorul se deconectează automat.



Avertizare - Conectarea aparatelor finale

- Înainte de conectarea unui aparat final verificați dacă acesta poate fi suficient alimentat cu curentul de ieșire.
- Asigurați-vă că întregul consum de curent al aparatului final conectat să nu depășească 2100 mA.
- Vă rugăm să respectați indicațiile din manualul de utilizare al aparatului final.
- Vă rugăm să respectați întocmai specificațiile tehnice și indicațiile de siguranță din manuale în privința alimentării cu curent ale aparatelor finale.
- Este interzisă încărcarea și descărcarea în același timp a Power Pack-ului!



Indicație - Încărcare optimizată

- Încărcare optimizată înseamnă recunoașterea aparatului final conectat, alimentarea cu intensitatea optimă și astfel reducerea timpului de încărcare la minimum. Asigurați-vă ca fiecare livrare de curent a Power Pack să fie de maxim 2100mA.



Avertizare

- Nu conectați cablul de încărcare simultan la intrarea și ieșirea aparatului. Prin această acțiune acumulatorul se poate defecta.
- Nu conectați la Power Pack aparate finale în timpul încărcării acestuia. Prin această acțiune se pot defecta atât aparatele finale conectate cât și Power Pack.

5. Întreținere și revizie

Curățați acest produs numai cu o cârpă fără scame, puțin umedă și nu folosiți detergenți agresivi.

6. Excludere de garanție

Hama GmbH & Co KG nu își asumă nici o răspundere sau garanție pentru pagube cauzate de montarea, instalarea sau folosirea necorespunzătoare a produsului sau nerespectarea instrucțiunilor de folosire sau/și a instrucțiunilor de siguranță.

7. Service și suport

Dacă aveți întrebări adresați-vă la Hama consultantă privind produsul.

Hotline: +49 9091 502-115 (Ger./Ang.)

Alte informații de suport găsiți aici:

www.hama.com

8. Date tehnice

Consum de curent	5 V --- 2100 mA
Livrare de curent	5 V --- 2100 mA
Tip baterie	3.6V /Litiu-Ion
Min. capacitate	5100 mAh / 18.4 Wh
Tip. capacitate	5200 mAh

9. Informații pentru reciclare

Instrucțiuni pentru protecția mediului înconjurător:



Din momentul aplicării directivelor europene 2012/19/EU și 2006/66/EU în dreptul național sunt valabile următoarele:

Aparatele electrice și electronice nu pot fi salubrizate cu gunoiul menajer. Consumatorul este obligat conform legii să predea aparatele electrice și electronice la sfârșitul duratei de utilizare la locurile de colectare publice sau înapoi de unde au fost cumpărate.

Detaliile sunt reglementate de către legislația țării respective. Simbolul de pe produs, în instrucțiunile de utilizare sau pe ambalaj indică aceste reglementări. Prin reciclarea, revalorificarea materialelor sau alte forme de valorificare a aparatelor scoase din uz aduceți o contribuție importantă la protecția mediului nostru înconjurător.

hama®

Hama GmbH & Co KG
86652 Monheim / Germany
www.hama.com

All listed brands are trademarks of the corresponding companies.
Errors and omissions excepted, and subject to technical changes.
Our general terms of delivery and payment are applied.

00137491/04.17