

ZMM40...

MASZYNKA DO MIELENIA
meat mincer

zElmer



ZMM4000

- | | | | |
|--|-------|---|-------|
| PL INSTRUKCJA UŻYTKOWANIA
MASZYNKA DO MIELENIA | 7–13 | BG ИНСТРУКЦИЯ ЗА УПОТРЕБА
МАШИНКА ЗА МЕЛЕНЕ | 34–40 |
| EN USER MANUAL
MEAT MINCER | 14–20 | RU ИНСТРУКЦИЯ ПО ЭКСПЛУАТАЦИИ
МЯСОРУБКА | 41–46 |
| DE BEDIENUNGSANLEITUNG
FLEISCHWOLF | 21–26 | UA ІНСТРУКЦІЯ З ВИКОРИСТАННЯ
М'ЯСОРУБКА | 47–52 |
| RO INSTRUCȚIUNI DE UTILIZARE
DISPOZITIV PENTRU TOCAT | 27–33 | | |

ZMM40...

MASZYŃKA DO MIELENIA
meat mincer

zelmer

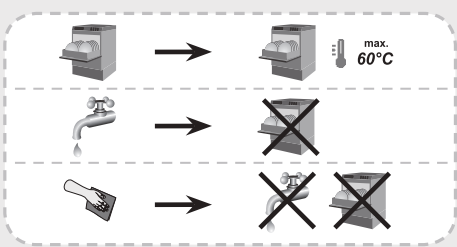
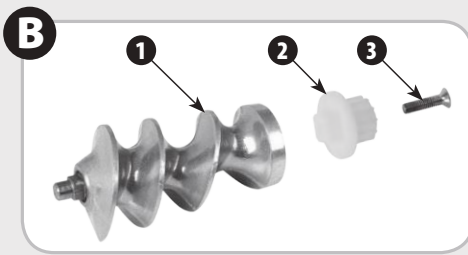
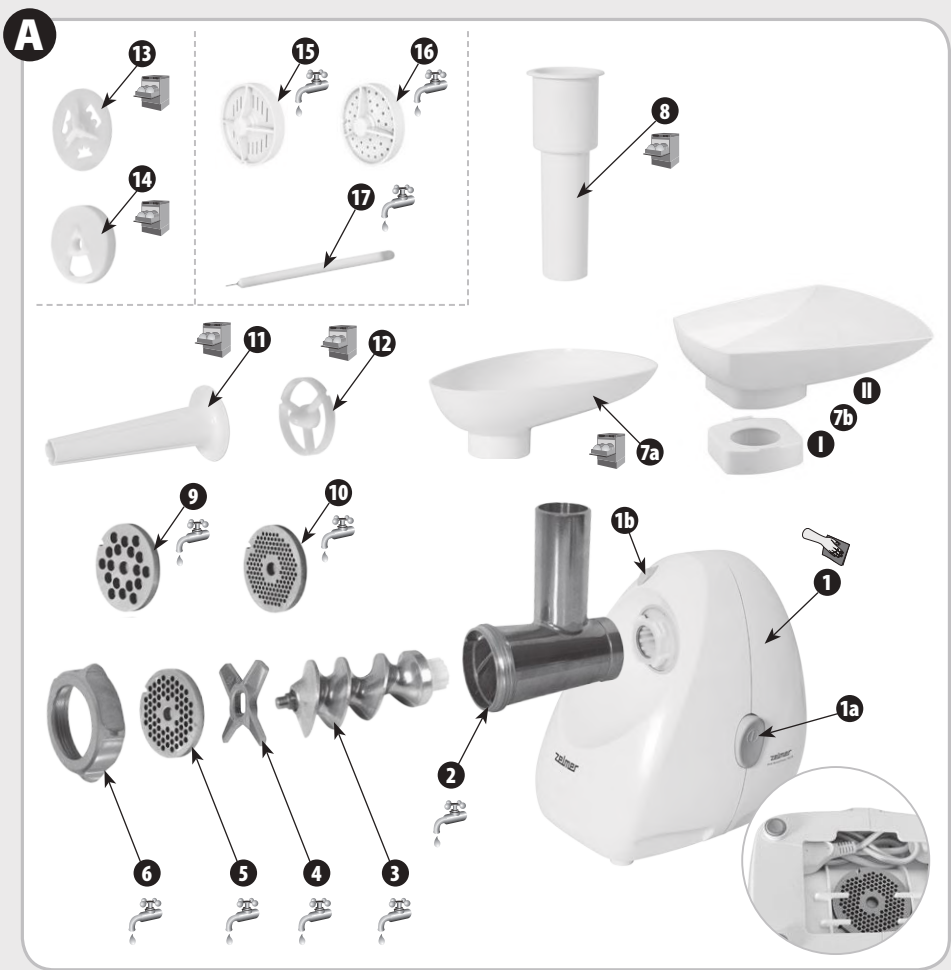
Idealne krojenie w kostkę gotowanych warzyw
– sałatka warzywna w 5 minut, na co dzień i od święta.

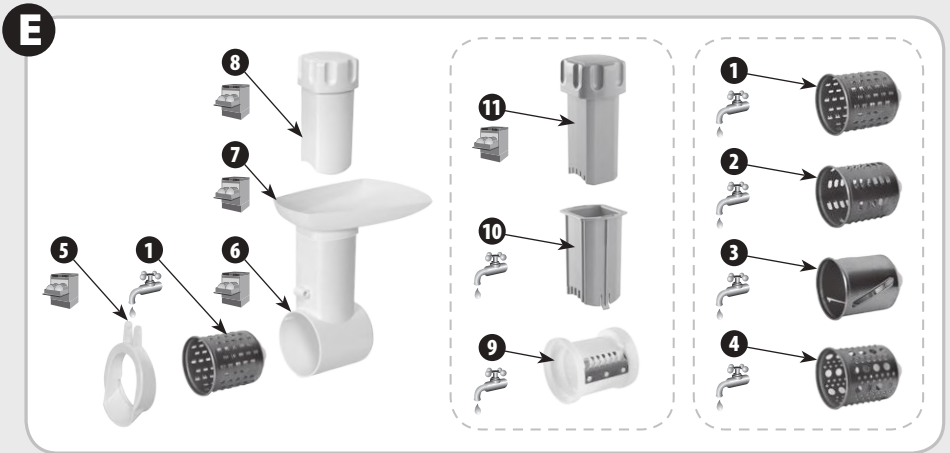
Slice cooked vegetables into perfect cubes
– vegetable salad in 5 minutes, on everyday and special occasions.

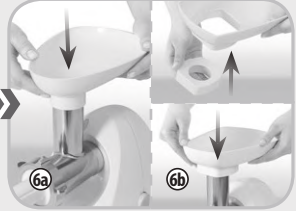
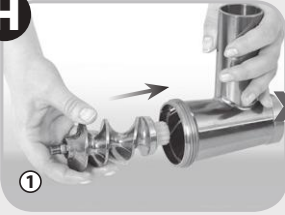
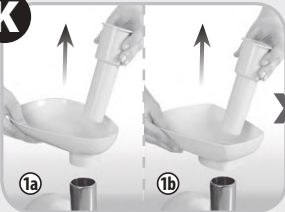


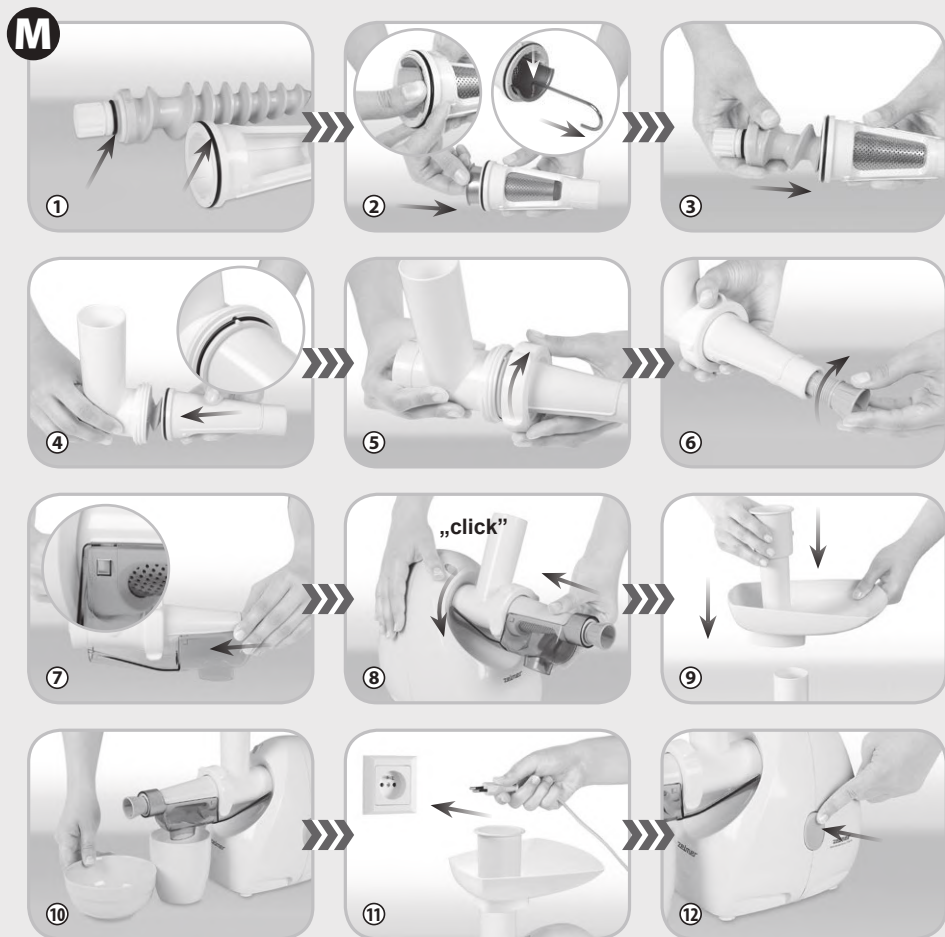
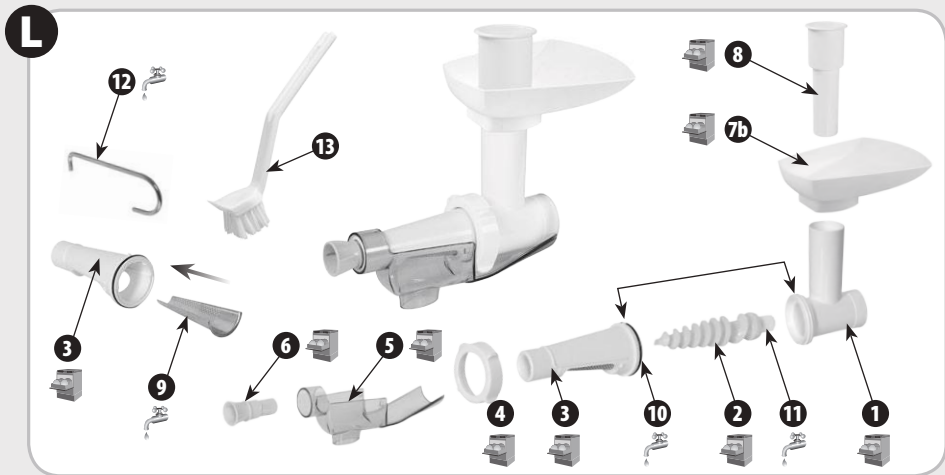
zelmer

www.zelmer.com





H**I****J****K**



Gratulujemy wyboru naszego urządzenia i witamy wśród użytkowników produktów ZELMER.

W celu uzyskania najlepszych rezultatów rekomendujemy używanie tylko oryginalnych akcesoriów firmy ZELMER. Zostały one zaprojektowane specjalnie dla tego produktu.

Prosimy o uważne przeczytanie niniejszej instrukcji obsługi. Szczególną uwagę należy poświęcić wskazówkom bezpieczeństwa. Instrukcję obsługi prosimy zachować, aby mogli Państwo z niej korzystać również w trakcie późniejszego użytkowania.

Charakterystyka urządzenia

Maszynka do mielenia produktów spożywczych służy do użytku w gospodarstwie domowym. Jest urządzeniem wieloczynnościowym, przy pomocy którego można zemiść szybko i bez zbyteń wysiłku: mięso, ser, jarzyny mak a także wytwarzać kielbasy i wędliny. Przy zastosowaniu dodatkowego wyposażenia maszyny – szatkownicy można rozdrabniać warzywa na: surówki, sałatki i przetwory.

Wskazówki dotyczące bezpieczeństwa i właściwego użytkowania maszyny

Przed rozpoczęciem użytkowania urządzenia zapoznaj się z treścią całej instrukcji obsługi.

Należy upewnić się, że poniższe wskazówki zostały zrozumiane.



NIEBEZPIECZEŃSTWO! / OSTRZEŻENIE!

Nieprzestrzeganie grozi obrażeniami

- Nie uruchamiaj urządzenia, jeśli przewód zasilający jest uszkodzony lub obudowa jest w sposób widoczny uszkodzona.
- Jeżeli przewód zasilający nieodłączony ulegnie uszkodzeniu, to powinien on być wymieniony u wytwórcy lub w specjalistycznym zakładzie naprawczym albo przez wykwalifikowaną osobę w celu uniknięcia zagrożenia.
- Napraw urządzenia może dokonywać jedynie przeszkolony personel.

Nieprawidłowo wykonana naprawa może spowodować poważne zagrożenia dla użytkownika. W razie wystąpienia usterek zwróć się do specjalistycznego punktu serwisowego ZELMER.

- Zachowaj szczególną ostrożność podczas pracy z maszynką w obecności dzieci.
- Urządzenie nie powinno być używane przez dzieci. Przechowuj urządzenie wraz z przewodem przyłączeniowym poza zasięgiem dzieci.
- Urządzenie może być używane przez osoby o ograniczonej zdolności fizycznej, czuciowej i psychicznej, lub nie mające doświadczenia lub znajomości sprzętu, ale wyłącznie pod nadzorem lub po wcześniejszym zrozumiałym objaśnieniu możliwych zagrożeń i poinstruowaniu dotyczącym bezpiecznego korzystania z urządzenia.
- Należy zapewnić, aby dzieci nie bawiły się urządzeniem.
- Przed wymianą wyposażenia lub zbliżaniem się do części poruszających się podczas użytkowania, należy wyłączyć sprzęt i odłączyć od zasilania.
- Zawsze odłączaj urządzenie od zasilania gdy jest pozostawione bez nadzoru, a także przed montażem, demontażem lub czyszczeniem.
- Urządzenie musi być używane tylko z misą zasypaną.
- Urządzenie wolno używać tylko w pomieszczeniach, w temperaturze pokojowej i na wysokości nie większej niż 2000 m n.p.m.



UWAGA!

Nieprzestrzeganie grozi uszkodzeniem mienia

- Nie wyciągaj wtyczki z gniazdka sieci pociągając za przewód.
- Urządzenie zawsze podłączaj do gniazdka sieci elektrycznej (jedynie prądu przemiennego) o napięciu zgodnym z podanym na tabliczce znamionowej urządzenia.
- Nie narażaj maszyny i wyposażenia na działanie temperatury powyżej 60°C. Możesz uszkodzić maszynkę.
- Do popychania stosuj tylko popychacz. Używanie innych przedmiotów grozi uszkodzeniem maszyny i napędu.
- Nie przeciążaj urządzenia nadmierną ilością produktu, ani zbyt silnym jego popychaniem (popychaczem).
- Dokładnie montuj zespół mielący, gdyż źle skrecony zespół mielący powoduje niewłaściwą jakość mielenia, jak również może być przyczyną stępienia nożyka i sitka. Stępiony nożyk i sitko wymień na nowe.
- Podczas pracy maszyny nie zasłaniaj otworów wentylacyjnych w obudowie. Maszyny nie stawiaj na miękkim podłożu.
- Nie zanurzaj napędu maszyny w wodzie, ani nie myj go pod bieżącą wodą.
- Nie myj wyposażenia zamontowanego na napędzie.
- Do mycia obudowy nie używaj agresywnych detergentów w postaci emulsji, mleczka, past itp. Mogą one między innymi usunąć naniesione informacyjne symbole graficzne, takie jak: podziałki, oznaczenia, znaki ostrzegawcze, itp.
- Przed użyciem umyć wszystkie akcesoria w wodzie z dodatkiem płynu do mycia naczyń. Starannie opłukać i osuszyć.
- Sitka i nożyk dwustronny powinny pozostać natłuszczone. Nasmarować je olejem jadalnym.
- Nie uruchamiać pustego urządzenia, jeśli sitka nie zostały natłuszczone.



WSKAZÓWKA

Informacje o produkcie i wskazówki dotyczące użytkowania

- Urządzenie jest przeznaczone wyłącznie do użytku w gospodarstwie domowym i podobnych otoczeniach.
- Po zakończeniu pracy wyjmij wtyczkę przewodu przyłączeniowego z gniazdka sieci. Schowaj przewód lekko wysuwając go w otwór z którego jest wprowadzony, a wtyczkę przewodu włóż do schowka.
- Gdy maszyna nie daje się uruchomić – oddaj ją do serwisu.
- Mięso przeznaczone do mielenia oddziel od kości, ścięgien, chrząstek i żył.
- Przed mieleniem większe produkty potnij na kawałki.
- Nie miel suchego maku. Przed mieleniem mak musi być wcześniej sparzony i namoczony – do kilkunastu godzin.
- Do mycia metalowych części używaj miękkiej szcotteczki.
- Nie myj metalowych części w zmywarkach. Agresywne środki czyszczące stosowane w tych urządzeniach powodują ciemnienie w/w części. Myj je ręcznie, z użyciem tradycyjnych płynów do naczyń.

Dane techniczne

Parametry techniczne podane są na tabliczce znamionowej wyrobu.

Dopuszczalny czas nieprzerwanej pracy	10 minut
Czas przerwy przed ponownym użyciem	30 minut
Hałas urządzenia (L _{WA}):	77 dB/A
MBP – Moc zablokowania silnika	1900 W

TYPY MASZYNEK ZELMER

Poniżej prezentowany jest asortyment wyposażenia maszynek do mielenia, których dotyczy niniejsza instrukcja.

VIB	Wyposażenie					
	Zespół mielący Nr 5	Zespół mielący Nr 8	Zestaw do ciastek i makaronów	Szatkownica	Krajarka do warzyw	Wyciskarka
ZMM4050W	●	○	●	○	○	○
ZMM4045W	●	○	○	●/dostępne 3 bębny	○	○
ZMM4080W	○	●	—	○	○	○
ZMM4048W	○	●	—	●/dostępne 3 bębny	○	○
ZMM4098W	○	●	—	●	●	○

* wersja kolorystyczna, ● – podstawowe wyposażenie, ○ – dodatkowe wyposażenie do nabycia w sklepach, — – wyposażenie niedostępne w danym wykonaniu

Opis urządzenia

A

Maszynka do mielenia produktów spożywczych składa się z:

1 Napędu maszynki – każdy napęd maszynki przystosowany jest do montażu każdego zespołu mielącego i szatkownicy produkcji ZELMER. W tylnej wnęce schowka napędu znajdują się otwory wentylacyjne

1a Wylącznik

1b Przycisk blokady

Zespołu mielącego, w którego skład wchodzi:

2 Komora mielenia

3 Ślimak z zamontowanym sprzęgłem

4 Nożyk dwustronny

5 Sitko z otworami 4 mm

6 Nakrętka

7a Miska

7b **I** Adapter

II Misa szatkownicy

(maszynka może być wyposażona w jeden zestaw mis

7a lub **7b**)

8 Popychacz

Wyposażenia, w którego skład wchodzi:

9 Sitko z otworami 8 mm

10 Sitko z otworami 2,7 mm (na wyposażeniu ZMM4048W, ZMM4080W, ZMM4098W)

11 Nasadka masarska

12 Wkładka dystansowa

13 Przysłona

14 Tarcza

15 Sitko do makaronu wstążki

16 Sitko do makaronu nitki

17 Wypychacz

Mechaniczne zabezpieczenie silnika

B

1 Ślimak

2 Sprzęgło

3 Wkręt M5x20

Maszynka posiada mechaniczne zabezpieczenie, które chroni silnik przed zniszczeniem – zęby sprzęgła napędowego ślimaka wyłamują się, gdy maszynka jest przeciążona (np. gdy do środka dostały się kości).

Zniszczone sprzęgło wymień na nowe:

- w ślimaku ze zniszczonym sprzęgłem odkręć wkręt (**3**),
- usuń uszkodzone sprzęgło (**2**),
- załóż nowe sprzęgło (**2**) i dokręć je wkrętem (**3**).

Przygotowanie maszynki do pracy i jej uruchomienie

C

Wyciągnij ze schowka napędu (**1**) odpowiednią długość przewodu przyłączeniowego i odpowiednie akcesoria.

1 Napęd (**1**) postaw w pobliżu gniazdka sieci na twardym podłożu tak, aby nie zasłaniać otworów wentylacyjnych w obudowie.

- Przed pierwszym użyciem maszynki umyj elementy wyposażenia.
 - Zmontuj odpowiednie wyposażenie i dołącz do napędu.
- 2** Włóż przewód przyłączeniowy do gniazdka sieciowego.
- 3** Przyciskiem wyłącznika (**1a**) uruchom maszynkę.

Praca z zespołem mielącym

D

Do komory mielenia (**2**) włóż kolejno:

1 Ślimak (**3**) sprzęgłem do środka.

2 Na trzpień ślimaka (**3**) nożyk (**4**).

3 Sitko (**np.5**) tak, aby występ komory (**2**) wszedł w rowek na obwodzie sitka.

4 Dokręć wszystkie elementy zespołu mielącego – mocno do oporu.

5 Załóż zmontowany zespół mielący, na napęd (**1**) i obróć do pozycji, przy której usłyszysz „click” blokady.

6a Nałóż miskę (**7**) na komorę mielenia (**2**).

6b Włóż adapter **I** do miski **I**. Nałóż misę wraz z adapterem na komorę mielenia.

Praca z nasadką masarską

H

Do komory mielenia (**2**) włóż kolejno:

1 Ślimak (**3**) sprzęgłem do środka.

2 Na trzpień ślimaka (**3**) wkładkę dystansową (**12**).

3 Nasadkę masarską (**11**).

4 Dokręć wszystkie elementy nakrętką (**6**) – mocno do oporu.

5 Załóż zmontowany zespół mielący, na napęd (**1**) i obróć do pozycji, przy której usłyszysz „click” blokady.

6a Nałóż miskę (**7**) na komorę mielenia (**2**).

6b Włóż adapter **I** do miski **I**. Nałóż misę wraz z adapterem na komorę mielenia.

Przed nałożeniem kielbasnicy (osłonki z jelita) namocz ją w ciepłej wodzie przez ok. 10 min.

- Na nasadkę masarską (**11**) nałóż mokrą kielbasnicę, zwróć uwagę, aby nie zatkać otworów odpowietrzających w nasadce.

i

Masa mięsna, wypełniająca jelito nie może być „zbyt rzadka”. Duża zawartość płynów może spowodować ich wyciek i przedostawanie się do wnętrza maszynki.

Szatkwonica z krajarką do warzyw

E

- 1 Tarka do drobnych wiórek
- 2 Tarka do grubych wiórek
- 3 Tarka do plasterów
- 4 Tarka do przecierania
- 5 Zatrzask
- 6 Komora
- 7 Miska zasypowa
- 8 Popychacz

i W przypadku korzystania z szatkwonicy zdejmij adapter.

Szatkwonica ma dwie tarki do rozdrabniania na drobne i grube wiórki (sera żółtego, marchwi, selerów, gotowanych buraków, itp.). Trzecia tarka służy do krojenia warzyw na plastery (ziemniaków, ogórków, cebuli, itp.). Czwarta tarka służy do przecierania (ziemniaków, buraków, owoców itp.

- 9 Bęben krajarki
- 10 Wkładka krajarki
- 11 Popychacz krajarki

Krajarka do warzyw stanowi dodatkowe wyposażenie szatkwonicy. Służy do krojenia w kostkę tylko **gotowanych** warzyw: ziemniaków, buraków ćwikłowych, marchewki, selera, pietruszki itp. Przed rozpoczęciem użytkowania należy warzywa ugotować. Po ugotowaniu duże warzywa należy wstępnie pokroić aby mieściły się wewnątrz wkładki (10).

Praca z szatkwonicy

F

- 1 Odchyl zatrzask (5) i włóż jedną z tarek sprzęgłem do środka komory.
 - 2 Zatrzaśnij zatrzask (5).
 - 3 Połącz komorę szatkwonicy (6) tak, jak komorę mielenia maszyny.
- Produkty duże pokrój wcześniej na kawałki, które bez trudu włożysz do komory.
 - Nie rozdrabniaj miękkich owoców zawierających twarde pestki.
 - Po zakończeniu pracy wyłącz maszynkę i wyjmij przewód przyłączeniowy z gniazdka sieci.
 - Usuń drewnianą łyżką resztki produktów pozostałe wewnątrz tarki lub w komorze.

i Ostrza tarek nie wymagają regeneracji.

Praca z krajarką do warzyw

G

! Ostrza bębna krajarki są bardzo ostre, należy zachować ostrożność.

- 1 Odchyl zatrzask (5) i włóż bęben (9) sprzęgłem do środka komory.

- Zatrzaśnij zatrzask.
 - 2 Załóż komorę szatkwonicy na napęd maszyny i obróć do pozycji, przy której usłyszysz „click” blokady.
 - 3 Zamontuj misę zasypową (7) i włóż wkładkę krajarki (10).
- Po włożeniu warzywa należy dociskać popychaczem (11).

! Popychacz nr 11 stosuj tylko z wkładką krajarki. Zabronione jest używanie popychacza nr 11 bez umieszczonej wkładki krajarki (10) w komorze (6).

i Produkty duże pokrój wcześniej na kawałki, które bez trudu włożysz do wkładki krajarki (10).

- Po zakończeniu pracy wyłącz maszynkę i wyjmij przewód przyłączeniowy z gniazdka sieci.
- Usuń drewnianą łyżką resztki produktów pozostałe wewnątrz bębna krajarki lub we wkładce.
- Rozłóż elementy krajarki.

i Wkładkę krajarki (10) wyciągniesz demontując misę zasypową (7).

! Zabronione jest krojenie surowych warzyw.

i Przy zastosowaniu zbyt miękko ugotowanych produktów efekt krojenia w kostkę może być mniej zadowalający.

Zestaw sietek do makaronu

I

Przepis na makaron

230 gram mąki typ 405, 2 jajka – rozmiar L.

Do przygotowania makaronu używać jaj które posiadają temperaturę pokojową. Nie używać jaj schłodzonych.

Ciasto najlepiej wyrabiać za pomocą robota z hakiem lub ręcznie, aż do całkowitego połączenia się składników i otrzymania jednolitego gładkiego ciasta. Właściwe ciasto powinno być „twarde” nie klejące się, ilość mąki może być zmieniona w zależności od konsystencji ciasta.

- 1 Umieścić wybrane sitko w komorze mielenia (2).
 - 2 Cały zespół mielący założyć na napęd maszyny.
- Odrywać małe porcje przygotowanego ciasta (wielkości orzecha włoskiego) i ostrożnie wkładać je do wlotu komory mielenia.

! Następny kawałek ciasta można wkładać do komory mielenia tylko wtedy, gdy poprzedni został zabrany przez ślimak. W czasie podawania ciasta należy używać popychacza maszyny.

- Wypadający z komory makaron można posypywać mąką, aby zapobiec jego sklejanemu.

- Makaron wychodzący z maszyny można podzielić na krótsze kawałki poprzez ucinanie go przy sitku. Można też pozostawić całą ilość do wyschnięcia i polamać na mniejsze kawałki dopiero przed użyciem.
- ③ Do odblokowania otworów w sitkach do makaronu służy dołączony do zestawu wypychacz (17).



Maksymalny czas pracy maszyny podczas wyciskania makaronu nie może przekroczyć 2 min.



Ponowne wyciskanie makaronu jest możliwe po całkowitym ostygnięciu napędu maszyny.

Zestaw do formowania ciastek



Ciasteczka kruche

500 g mąki, 1 kostka masła, 1 szklanka cukru, 1 jajko, 1 opakowanie cukru waniliowego.

Utrzeć masło z cukrem i cukrem waniliowym. Do maszy dodać jajko, mąkę i całość wymieszać.

Tak przygotowane ciasto zaleca się schłodzić z zamrażarce przez ok. 40 min.

- ① Umieścić w komorze zestaw do formowania ciastek.
- ② Cały zespół mielący założyć na napęd maszyny.
 - Pokroić ciasto na kawałki i wkladać je do wlotu komory mielenia.



Następny kawałek ciasta można wkładać do komory mielenia tylko wtedy, gdy poprzedni został zabrany przez ślimak. W czasie podawania ciasta należy używać popychacza maszyny.

- Długość ciasteczek formować wg uznania. Ciastka układać na natłuszczonej blasze i piec w piekarniku o temperaturze 180°C.



Czas pracy maszyny z komorą mielenia z zamontowanym zestawem do formowania ciastek nie może przekroczyć 10 min.

Wyciskarka do owoców



Wyciskarka jest wyposażeniem w niektórych typach maszyn do mielenia. Pozwala wyciskać sok z owoców takich, jak: maliny, porzeczki, truskawki, agrest oraz dodatkowo z winogron i pomidorów. Owoce jagodowe takie, jak porzeczki można wyciskać wraz z szybkami. W wyciskarce nie można stosować owoców z dużymi pestkami np. śliwy, wiśnie, itp. bez ich wcześniejszego wydrylowania (usunięcia).

Elementy wyciskarki:

- ① Komora wyciskarki
- ② Ślimak
- ③ Korpus
- ④ Nakrętka
- ⑤ Rynienka odprowadzająca sok
- ⑥ Śruba regulacyjna

7b ① Adapter

② Misa szatkownicy

⑧ Popychacz (z zespołu mielącego)

⑨ Sitko – 2 szt.

Nr 1 – otwory mniejsze

Nr 2 – otwory większe

⑩ Pierścień uszczelniający duży na korpus (3)

⑪ Pierścień uszczelniający mały na ślimak (2)

⑫ Haczyk

⑬ Szczotka



Do popychania owoców używaj wyłącznie popychacza (8).

PRZYGOTOWANIE DO PRACY I OBSŁUGA



WYCISKARKI

- ① Upewnij się, że na korpusie (3) i ślimaku (2) są założone pierścienie uszczelniające (10) i (11). W razie ich braku konieczne włożyć je we głębienia tych elementów (korpusu i ślimaka).
- ② Do korpusu (3) włożyć i dociśnij sitko (9) do oporu.



Do usunięcia sitka (9) z korpusu (3) bardzo przydatne jest użycie haczyka (12). Haczyk (12) krótszym końcem włożyć w otwór sitka (9) i pociągnij sitko (9) na zewnątrz.

- ③ Do komory wyciskarki (1) włożyć ślimak (2).
- ④ Nałóż korpus z sitem na ślimak zwracając uwagę, aby sitko było zwrócone ku dołowi, a rowek pozycjonujący trafił na występ komory wyciskarki.
- ⑤ Tak ustawiony korpus przykręć nakrętką (4) do komory wyciskarki (1).
- ⑥ Wkręć śrubę regulacyjną (6) w korpus (3).
- ⑦ Nasuń na niego rynienkę odprowadzającą sok (5) do momentu zatrzaśnięcia na korpusie (3) – „click”.
- ⑧ Zmontowaną wyciskarkę zamocuj na napęd, postępując identycznie jak w opisie komory mielącej.
- ⑨ Włóż adapter (1) do misy (11). Na gardziel zasypową nałóż miskę (7b) i popychacz (8) – od zespołu mielącego.
- ⑩ Pod otwór wylotowy rynienki (5) i śruby regulacyjnej (6) ustaw odpowiednio nacznia na sok oraz wytłoczniny.
- ⑪ Włącz przewód przyłączeniowy maszyny do gniazdka sieci.
- ⑫ Uruchom maszynę przyciskiem wyłącznika (1a), następnie dozuń odpowiednio owoce popychając popychaczem.



Aby proces wyciskania owoców przebiegał prawidłowo, nie wkręcaj zbyt głęboko śruby regulacyjnej w początkowej fazie pracy. Dopiero po ocenie stopnia zawartości soku w wytłoczninach, skoryguj odpowiednio stopień wkręcenia tak, aby uzyskać wystarczającą efektywność i uniknąć zatkania wyciskarki.

- W trakcie wyciskania obserwuj suchość wytłocznin. Gdy robią się nadmiernie suche, wykręć śrubę (6), aby uniknąć zatkania wyciskarki wytłoczninami.



Stopień wkręcenia śruby zależy od rodzaju i gatunku przetwarzanych owoców, dla owoców soczystych i bardzo dojrzałych – śrubę wkręć głębiej, a dla owoców mało soczystych – śrubę wkręć nieco mniej.



Gdy regulacja śrubą nie zapewni dostatecznej skuteczności wyciskania, można wytłoczniny ponownie przepuścić przez wyciskarkę.



Zablokowanie wylotu komory (w śrubie regulacyjnej (3)) wytłoczninami z owoców o dużej zawartości soku grozi zalaniem napędu maszynki.

- W razie zablokowania wylotu komory wytłoczninami wyłącz maszynkę. Zwróć szczególną uwagę na proces wyciskania soku np. czy nie nastąpiło zatkanie otworów sita. Odłącz wyciskarkę od napędu (identycznie jak w przypadku komory mielącej), rozmontuj wyciskarkę, oczyść (wymyj) elementy wyciskarki. Do mycia, szczególnie sita, używaj dołączonej szczoteczki.

Po zakończeniu pracy



- Wyłącz maszynkę i wyjmij przewód przyłączeniowy z gniazdka sieci.
- ① Wyjmij popychacz (8) i zdejmij miskę z komory mielenia (2) lub komory szatkownicy.
- ①b Wyjmij popychacz (8) i zdejmij misę szatkownicy wraz z adapterem (7b) z komory mielenia (2) lub misę szatkownicy z komory szatkownicy.
- ② Naciśnij przyciski blokady (1b), zespół, mielący lub komorę szatkownicy obróć w prawo i zdejmij ją.
- ③ Rozłóż elementy zespołu mielącego, komory z nasadką masarską lub szatkownicę.

Schowaj przewód, jak również umyte i wysuszone części do schowka.

- ④ Umieszczanie sprężła we wnęce.
- ⑤ Umieszczanie sitka we wnęce.
- ⑥ Chowanie całego przewodu przyłączeniowego.

Czyszczenie i konserwacja

- Napęd przetrzyj wilgotną szmatką zwilżoną płynem do mycia naczyń.
- Części z tworzywa myj w ciepłej wodzie z dodatkiem płynu do mycia naczyń.
- Części metalowe myj w gorącej wodzie z dodatkiem płynu do mycia naczyń.
- Dokładnie wysusz umyte części.
- Przed użyciem umyć wszystkie akcesoria w wodzie z dodatkiem płynu do mycia naczyń. Starannie opłukać i osuszyć.

- Sitka i nożyk dwustronny powinny pozostać natłuszczone. Nasmarować je olejem jadalnym.
- Suche części komory mielenia lub szatkownicy zmontuj w całość.

Potrawy z mięsa, warzyw i owoców

W celu zachowania jak największych wartości odżywczych potraw z warzyw i owoców, zapoznaj się ze sposobami ich sporządzania. Warzyw i owoców nie przetrzymuj w wodzie i rozdrabniaj bezpośrednio przed spożyciem.

Kotlety wieprzowe mielone

50 dag wieprzowiny, 6 dag czerstwej bułki, 5 dag cebuli, 2 dag tłuszczu, 1 jajo, 4 dag tartej bułki, tłuszcz do smażenia, sól i pieprz.

Bułkę namoczyć w wodzie i osączyć.

Cebulę pokroić w krążki, usmażyć na jasnożółty kolor. Mięso opłukać, pokrajać na kawałki.

Bułkę, cebulę, mięso zemieł 2 razy w maszynce z sitkiem o średnicy oczek 4 mm. Dodać jajo, sól, pieprz i starannie wyrobić na jednolitą masę. Uformować 8 owalnych kotletów o grubości 1,5 cm, które otaczać w bułce tartej. Smażyć na rozgrzanym tłuszczu.

Paszтет z mięsa mieszanego

50 dag wieprzowiny, 50 dag cielęciny, 40 dag słoniny, 50 dag wątroby wieprzowej, 30 dag cebuli, 20 dag bułki pszennej, 4 jaja, sól i pieprz, gałka muszkatołowa.

Mięso uduśić ze słoniną i cebulą.

Wątrobę opłukać, obrać z błon, pokroić w kostkę. Gdy mięso jest miękkie, dodać wątrobę, bułkę i krótko razem podduśić, ostudzić i zemieł dwukrotnie w maszynce z sitkiem o średnicy oczek 4 mm.

Do przygotowanej masy dodać jaja, sól, pieprz, gałkę muszkatołową i starannie wyrobić.

Foremkę wysmarować smalcem, przełożyć masę paszтетową i piec około 40 minut.

Kielbasa domowa

Mięso wieprzowe średnio tłuste 4,5 kg, słonina 0,5 kg, wywar z kości – 1 szklanka, sól 6-7 łyżeczek, saletra 1 płaska łyżeczka, pieprz 1 łyżeczka (pieprz mielony), ziele angielskie 12-15 ziarenek (zemleć), czosnek 5-6 ząbków (posiekać), kielbaśnica 7 m.

Mięso zemieł w maszynce z sitkiem o średnicy otworów 8 mm. Sól wymieszać z saletrą i przyprawami, dodać do mięsa, wymieszać i wyrobić jak ciasto, dodając stopniowo wywar. Odstawić w chłodne miejsce na 24 godz. Na komorę mielenia maszynki założyć nasadkę masarską. Napęlnić kielbaśnicę o długości około 1 m, formując odcinki 30-40 cm. Należy zwrócić uwagę, aby całkowicie nie zatkać otworów odpowietrzających nasadki.

Osuszyć kielbasę przez 6 godz. Wędzić dymem ciepłym 14 godzin lub gorącym 2,5 godziny.

Surówka z czerwonej kapusty

40 dag czerwonej kapusty, 20 dag jabłek, 2 łyżki oleju, sok z cytryny, sól, cukier.

Kapustę oczyścić i rozdrobnić w szatkownicy za pomocą tarki do plasterów lub do grubych wiórek. Jabłka obrać i rozdrobnić na tarce na grube wiórki. Poszatkowaną kapustę wymieszać z rozdrobnionymi jabłkami doprawiając do smaku olejem, sokiem z cytryny, solą i cukrem.

Surówka z selera

40 dag selera, 20 dag jabłek, 2 łyżki oleju lub śmietany, sok z cytryny, sól, cukier.

Seler zetrzeć na drobne wiórki. Doprawić do smaku śmietaną lub olejem. Dodać cukier, sok z cytryny i sól.

Ekologiczna utylizacja

To urządzenie jest oznaczone zgodnie z Dyrektywą Europejską 2012/19/UE oraz polską Ustawą z dnia 11 września 2015 r. „O zużyтым sprzęcie elektrycznym i elektronicznym” (Dz.U. z dn. 23.10.2015 poz. 1688) symbolem przekreślonego kontenera na odpady. Takie oznakowanie informuje, że sprzęt ten, po okresie jego użytkowania nie może być umieszczany łącznie z innymi odpadami pochodzącymi z gospodarstwa domowego. Użytkownik jest zobowiązany do oddania go prowadzącym zbieranie zużytego sprzętu elektrycznego i elektronicznego. Prowadzący zbieranie, w tym lokalne punkty zbiórki, sklepy oraz gminne jednostka, tworzą odpowiedni system umożliwiający oddanie tego sprzętu. Właściwe postępowanie ze zużyтым sprzętem elektrycznym i elektronicznym przyczynia się do uniknięcia szkodliwych dla zdrowia ludzi i środowiska naturalnego konsekwencji, wynikających z obecności składników niebezpiecznych oraz niewłaściwego składowania i przetwarzania takiego sprzętu.



Producent nie odpowiada za ewentualne szkody spowodowane zastosowaniem urządzenia niezgodnie z jego przeznaczeniem lub niewłaściwą jego obsługą.

Producent zastrzega sobie prawo modyfikacji wyrobu w każdej chwili, bez wcześniejszego powiadamiania, w celu dostosowania do przepisów prawnych, norm, dyrektyw albo z przyczyn konstrukcyjnych, handlowych, estetycznych i innych.

Dear Customer!

Congratulations on your choice of our appliance, and welcome among the users of Zelmor products.

In order to achieve best possible results we recommend using exclusively original Zelmor accessories. They have been specially designed for this product.

Please read this user manual carefully. Pay special attention to important safety instructions. Keep this user manual for future reference.

Appliance features

The meat mincer is to be used within the household. It is a multifunctional appliance, which can be used for quick and effortless mincing of: meat, cheese, vegetables, poppy, as well as for manufacturing sausages and meat products. When an additional appliance of the meat mincer is used – that is the shredder, it is possible to slice vegetables into: salads, fresh vegetable salads and preserves.

Safety precautions and instructions for proper use of the appliance

Before starting to use the appliance, become familiar with the whole content of this user manual.

Make sure that you understand the instructions given below.

**DANGER! / WARNING!**
Risk of injury

- Do not actuate the meat mincer, if the power cord is damaged or the encapsulation is visibly damaged.
- If the non-detachable part of the cord is damaged, it should be replaced by the producer or at a proper service point or by a qualified person in order to avoid any hazards.
- The appliance can only be repaired by qualified service personnel. Improper servicing may cause a serious hazard to the user. In case of defects please contact a qualified service center.
- Be extremely careful when operating the appliance in the presence of children.
- This product is not intended for use by

children. Keep the appliance and the power cable out of reach of children.

- Appliances can be used by persons with reduced physical, sensory or mental capabilities or lack of experience and knowledge if they have been given supervision or instruction concerning use of the appliance in a safe way and understand the hazards involved.
- Children shall not play with the appliance.
- Turn the meat mincer off before any change of equipment or before bringing near any parts being in move during the operation.
- Always unplug the appliance from the electrical outlet when it is left unattended and before assembling, disassembling and cleaning.
- The appliance must only be used with the feeder tray.
- Only use the appliance indoors at room temperature and up to 2000 m above sea level.

**WARNING!**
Risk of property damage

- Do not pull the plug out from the network supply socket by pulling the cord.
- Always plug the appliance to the mains (AC only) with voltage corresponding to that indicated on the rating plate.
- Do not expose the meat mincer or its equipment to the temperature over 60°C. By doing that you can damage the meat mincer.
- In order to push use the pusher. Using other staffs may result in damaging the meat mincer and its drive.
- Do not overload the appliance with excessive amount of the product, or by pushing the product too hard (with the use of the pusher).
- Assemble the mincing set accurately, as the improperly screwed mincing set can result in poor mincing quality, as well as it can cause blunting of the cutter knife and the screen. Blunt cutter knife and blunt screen should be replaced with a new one.

- When the meat mincer is operating, do not cover the ventilation holes in the casing. Do not place the meat mincer on soft surfaces.
- Never immerse the drive unit of the meat mincer in water. Never wash it under the running water.
- Do not wash the equipment assembled within the drive unit.
- Do not use aggressive detergents in the form of emulsion, milk, paste, etc. in order to wash the casing. Among others, they can remove the informative graphic symbols placed on the meat mincer, such as: scales, marks, warning signs, etc.
- Wash all accessories in warm water and washing up liquid. Rinse and dry carefully.
- The screens and double-side cutter must be kept lubricated. Apply a little culinary oil to them before using.
- Do not run the appliance empty if the screen has not been oiled.



HINT

Information on the product and hints on its use

- This appliance is intended for domestic use only.
- Unplug the appliance after operation. Put away the cord, pushing it gently through the opening and place the plug in the compartment.
- When the machine does not start – contact the service point and leave the machine for servicing.
- Separate the meat, which is to be minced, from bones, tendons, cartilages and veins.
- Before mincing, cut bigger parts into smaller elements.
- Do not mince dry poppy. Before mincing, the poppy needs to be washed with hot water and soaked in water – up to several hours (a dozen or so).
- Use a soft brush in order to wash the metal parts.
- Do not wash the metal parts in the dishwasher. Aggressive cleaning agents used in these appliances can cause darkening of the above-mentioned parts. Wash them manually, with the means of traditional dishwashing liquids.

TYPES OF ZELMER MEAT MINCERS

Below, you can see an assortment of equipment anticipated for the meat mincers, which the user manual refers to.

ViB	Accessories					
	Mincer unit No. 5	Mincer unit No. 8	Pasta and pastry set	Shredder	Vegetable cube cutter	Juicer
ZMM4050W	●	○	●	○	○	○
ZMM4045W	●	○	○	●/Three cutting drums available	○	○
ZMM4080W	○	●	–	○	○	○
ZMM4048W	○	●	–	●/Three cutting drums available	○	○
ZMM4098W	○	●	–	●	●	○

*appliance colour, ● – basic accessories, ○ – additional equipment, which can be bought in shops, household appliances stores, – – unavailable accessories

Technical data

Technical parameters are given on the product's data plate.

Allowed time of continuous work of the meat mincer
10 minutes

Required break before following use of the meat mincer
30 minutes

Noise level (L_{WA}): 77 dB/A

MBP – Motor Blocked Power 1900 W

Description



The meat mincer consists of:

- 1 Drive unit – each drive of the machine is adjusted to the assembly of each of the mincing set and the shredder produced by ZELMER. There are ventilation inlets inside of the rear cavity of the motor compartment.

1a Switch

1b Lock button

Mincing set, which consists of:

2 Mincing chamber

3 Feed screw with assembled coupling

4 Double-side cutter

5 Screen with 4mm holes

6 ring collar

7a Food tray

7b I Adaptor

II Shredder bowl

(the mincer may be equipped with one set of bowls 7a or 7b)

8 Pusher

Equipment, which includes:

- 9 Screen with 8 mm holes
- 10 Screen with 2.7 mm holes (comes with ZMM4048W, ZMM4080W, ZMM4098W)
- 11 Sausage stuffer
- 12 Separator
- 13 Aperture plate
- 14 Disc
- 15 Noodles sieve
- 16 Vermicelli sieve
- 17 Pusher

Mechanical safety device for the motor

B

- 1 Scroll
- 2 Clutch
- 3 Screw M5x20

The meat mincer is equipped with mechanical protection, which secures the motor against any damage – teeth of the coupling break, when the meat mincer is overloaded (f. ex. when bones have entered into the mincing chamber).

The broken coupling should be replaced with a new one:

- unscrew the coupling from the feed screw,
- remove the broken coupling,
- put on the new coupling and screw it.

Preparing the meat mincer to work and the actuation of the appliance

C

Take out a sufficient length of the supply cord and the appropriate accessories from the compartment.

1 Place the drive unit close to the power network socket, on a firm surface so as not to cover the ventilation holes within the casing.

- Before the first use of the meat mincer, wash the equipment elements.
- Assemble the appropriate equipment and join it with the drive unit.

2 Put the power cord into the supply network socket.

3 Turn the meat mincer on with the main switch.

Operating the mincing set

D

Put the following elements into the mincing chamber:

- 1 Feed screw with the coupling towards the middle.
- 2 Fit the knife (4) onto the pin of the scroll (3).
- 3 Put the screen so that the chamber's protrusion enters the rut of the screen.
- 4 Tighten all the elements of the mincing set – until home.
- 5 Put the assembled unit onto the drive unit and turn into the position, when you hear click of the safety lock.
- 6a Put the food tray onto the mincing chamber.
- 6b Insert the adaptor 1 into the bowl 11. Mount the bowl and the adaptor on the mincing chamber.

Operating the sausage stuffer

H

Put the following elements into the mincing chamber:

- 1 Feed screw with the coupling towards the middle.
- 2 Separator on the feed screw end.
- 3 The sausage stuffer.
- 4 Tighten all the elements of the mincing set – until home.
- 5 Put the assembled unit onto the drive unit and turn into the position, when you hear click of the safety lock.
- 6a Put the food tray onto the mincing chamber.
- 6b Insert the adaptor 1 into the bowl 11. Mount the bowl and the adaptor on the mincing chamber.

Before placing the sausage intestine (intestine wrapper) soak it in warm water for about 10 minutes.

- Put the wet sausage intestine onto the sausage stuffer, paying attention not to cover the venting holes within the sausage stuffer.



The meat mass filling the intestine cannot be "too rare". Large amount of fluids can cause their leakage and permeating to the interior of the mincing machine.

Shredder with vegetable cutter

E

- 1 Fine grating disc
- 2 Coarse grating disc
- 3 Slicing disc
- 4 Pureeing disc
- 5 Locking tab
- 6 Body
- 7 Tray
- 8 Pusher



Remove the adaptor when using the shredder.

The shredder is equipped with two drums to grate into small and bigger chips (cheese, carrot, celery, baked beetroots, etc.). The third grating drum (slicing drum) is used to grate vegetables (potatoes, onion, cucumbers, etc.). The fourth grating drum (pulsing drum) is used to mash vegetables (potatoes, beetroots, etc) and fruit.

- 9 Drum
- 10 Dicing insert
- 11 Pusher

The vegetable cube cutter is the shredder's additional accessory. It is used for dicing **cooked** vegetables, such as potatoes, beetroots, carrots, celery, parsley, etc. Cook all vegetables before dicing. When cooked, cut large vegetables into smaller pieces so that they fit into the dicing insert (10).

Operating the shredder

F

- 1 Recline the catch and put one of the drums with the clutch facing the middle of the chamber.
- 2 Snap the catch.
- 3 Assemble the chamber of the shredder just as like mincing chamber.
 - Cut large products into smaller elements, which you can easily put into the mincing chamber.
 - Do not mash soft fruits containing stones.
 - When the work is finished pull the power cord out from the network supply socket.
 - Remove the food remaining in the shredder chamber or on the grater with a wooden spoon.



Blades of the drums do not require any regeneration.

Vegetable cutter operation

G

The blades of the cube cutter drum are extremely sharp. Handle carefully.

- 1 Release the locking tab (5) and fit the drum (9) with the coupling facing the inside of the body.
 - Snap the locking tab.
- 2 Fit the shredder body onto the mincer drive and turn until it clicks into place.
- 3 Fit the feed tray (7) and the dicing insert (10).
 - Guide the vegetables through the feed tube using the pusher (11).



The pusher (11) is intended for use only with the dicing insert. Never use the pusher (11) without the dicing insert (10) placed on the body (6).



Cut large products into smaller pieces that can easily fit into the dicing insert (10).

- When finished, turn off and unplug the appliance.
- Remove any food remaining in the drum or dicing insert using a wooden spoon.
- Disassemble the cube cutter.



To remove the dicing insert (10) first pull out the feed tray (7).



Never use the appliance for dicing any raw vegetables.



If the products are too soft (overcooked), they may not be diced as well as intended.

Pasta sieve set

I

Pasta recipe

230 g of type 405 flour, 2 large eggs.

Use eggs at room temperature to prepare the dough. Do not use refrigerated eggs.

It is best to use hook mixer or mix the dough manually until all the ingredients are combined and the dough is smooth. Dough should be "hard" rather than sticky. You can add more or less flour depending on the consistency of the dough.

- 1 Put the selected sieve inside the milling cavity.
- 2 Assemble the whole milling set on the motor part.
 - Separate small pieces of the dough (walnut size) and carefully put them into the milling cavity inlet.



You can put the next piece of pastry to the milling cavity, only when the previous one has been taken in by the worm. Use the pusher during pastry inserting.

- You can powder the pasta emerging from the machine with flour, to prevent getting stuck together.
 - You can divide the pasta emerging from the machine, cutting it at the sieve. You can also leave the whole output to get dried and break into smaller pieces before usage.
- 3 To unblock the holes of the sieve you should use the attached pusher.



When squeezing out the pasta the device can operate without any break not longer than 2 min.



Next pasta squeezing is possible after complete motor cooling – see the operation manual.

Cookies forming set

J

Shortcake cookies

500 g of flour, 1 bar of butter, 1 glass of sugar, 1 egg, 1 package of vanilla sugar.

Mix the butter with sugar and vanilla sugar. Add an egg and flour to it and mix altogether. Put such prepared pastry to the freezer to cool it down for about 40 min.

- 1 Place the cookies forming set inside the cavity.
- 2 Assemble the whole milling set on the motor part.
 - Cut the pastry into pieces and put them into the milling cavity inlet.



You can put the next piece of pastry to the milling cavity only when the previous one has been taken in by the worm. Use the pusher during pastry inserting.

- You can form free the length of the cookies. Put the cookies onto bakingsheet and bake with oven temperature 180°C.



The device with milling cavity and cookies forming set assembled can operate without any break not longer than 10 min.

Juicer



The juicer is an accessory for some types of mincers. It allows squeezing juice from fruits such as: raspberries, currants, strawberries, gooseberry and additionally from grapes and tomatoes. Berry fruits such as currants can be squeezed with stalks. Fruits with large stones, such as plums, cherries etc. can be squeezed in the appliance after removing the stones.

Parts of the juicer:

- ① Chamber
- ② Worm
- ③ Body
- ④ Nut
- ⑤ Juice channel
- ⑥ Adjusting screw
- 7b ① Adaptor
 - ② Shredder bowl
- ⑧ Pusher (from the mincer unit)
- ⑨ Screen – 2 pieces
 - No. 1 – smaller openings
 - No. 2 – larger openings
- ⑩ Large sealing ring for the body (3)
- ⑪ Small sealing ring for the worm (2)
- ⑫ Hook
- ⑬ Brush



Use only the pusher to push fruits (8).

PREPARING THE JUICER FOR OPERATION AND ITS OPERATION



- ① Make sure that the sealing rings (10) and (11) are fitted onto the body (3) and the worm (2). If not, insert them into the sealing grooves in these elements (the body and the worm).
- ② Insert the screen (9) into the body (3) and press firmly home.



In order to remove the sieve (9) out of the body (3), it is helpful to use the hook (12). Put the shorter end of the hook (12) into the hole of the sieve (9), and pull the sieve (9) outside.

- ③ Insert the worm (2) into the chamber (1).
- ④ Insert the body with the screen onto the worm making sure that the sieve faces downwards, and the positioning slot fits into the protrusion in the chamber.
- ⑤ Screw on the nut (4) to attach the body to the chamber (1).

- ⑥ Screw the adjusting screw (6) into the body (3).
- ⑦ Slide the juice channel (5) over the adjusting screw until it snaps on the body (3) – “click”.
- ⑧ Attach the assembled juicer to the drive unit in the same way as the mincer body.
- ⑨ Insert the adaptor ① into the bowl ②. Insert the bowl (7b) and the pusher (8) – from the mincer unit – onto the feeding tube.
- ⑩ Place the appropriate dishes for the juice and pomace under the outlet of the juice channel (5) and the adjusting screw (6).
- ⑪ Plug in the appliance.
- ⑫ Turn the appliance on by means of the switch button (1a), and then feed the fruit, pushing with the pusher.



In order for the juice squeezing process to run properly do not screw the adjustment screw too deeply in the initial operation phase. After assessing the amount of juice in the processed fruits, adjust the screw in order to obtain an adequate effectiveness and to avoid clogging the appliance.

- Observe the pomace dryness during squeezing. If it is too dry, unscrew the adjusting screw (6), to avoid clogging the appliance with the pomace.



The screw adjustment depends on the type of processed fruits, in case of juicy and ripe fruits adjust the screw deeper, and for fruits that are not as juicy, the level of screw adjustment should be lower.



If the screw adjustment does not provide an adequate squeezing effectiveness, you can process the pomace once again.



The clogging of the chamber outlet (in the adjustment screw (3)) with the pomace of juicy fruits can cause the flooding of the drive unit.

- Unplug the appliance if the chamber outlet becomes clogged. Pay special attention on the juice squeezing process, make sure the screen openings are not clogged. Disconnect the juicer from the drive unit (as in the case of the mincer body), dismantle the juicer, clean (wash) the juicer elements. Use the included brush to clean the appliance, especially the screen.

After the work has been finished



- Turn the meat mincer off and pull the power cord out from the network supply socket.
- ①a Remove the pusher (8) and remove the food tray off the mincing chamber (2) or the shredder chamber.
- ①b Remove the pusher (8) and remove the shredder bowl with an adaptor (7b) off the mincing chamber (2) or the shredder bowl off the shredder chamber.

② Press the safety lock and turn the mincing set or the grating chamber into right and take it off.

③ Take apart all the elements of the mincing set, the chamber with the sausage stuffer or the shredder.

Put the cord as well as cleaned and dried parts into the storage compartment.

④ Putting the coupling in the storage compartment.

⑤ Putting the screen in the storage compartment.

⑥ Hiding the whole power cord.

Cleaning and maintenance

- Clean the drive with a wet cloth, with an addition of dishwashing liquid.
- Wash the plastic parts in warm water, with addition of the dishwashing liquid.
- Wash the metal parts in hot water, with addition of the dishwashing liquid.
- Carefully dry the washed elements.
- Wash all accessories in warm water and washing up liquid. Rinse and dry carefully.
- The screens and double-side cutter must be kept lubricated. Apply a little culinary oil to them before using.
- Assemble the dry parts of the mincing chamber or the shredder.

Meat, vegetable and fruit dishes

In order to maintain the most of the nutrition value of the vegetable and fruit dishes, familiarise yourself with the methods of preparing them. Do not hold vegetables or fruits in water and mash them just before serving and eating.

Minced pork chops

50 dag of pork meat, 6 dag of stale bread, 5 dag of onion, 2 dag of fat, 1 egg, 4 dag of crumbs, oil for frying, salt and pepper.

Soak the bread in water and drain.

Cut the onion in slices, fry until it reaches a golden colour. Rinse the meat with water, cut into pieces.

Mince bread, onion and meat twice in the meat mincer, using the screen with 4 mm holes. Add the egg, salt, pepper and carefully mix into unified mass. Form 8 oval pork chops, 1,5 cm thick, which then cover with crumbs. Fry on hot oil.

Pâté made of mixed meat

50 dag of pork meat, 50 dag of veal, 40 dag of pork fat, 50 dag of liver, 30 dag of onion, 20 dag of wheat bun, 4 eggs, salt and pepper, nutmeg.

Braise the meat with pork fat and onion. Clean the liver, peel the membranes off, dice. When the meat is soft, add the liver, bun and braise together for a short time. Let the ingredients cool down and mince them twice in the meat mincer, using the strainer with 4 mm holes. To the prepared mass add eggs, salt, pepper, nutmeg and carefully mix.

Grease the form with lard, put the pâté into the form and bake for about 40 minutes.

Homemade sausage

Semi fat pork meat 4,5 kg, pork fat 0,5 kg, bone stock – 1 glass, salt 6-7 teaspoons, saltpetre 1 flat teaspoon, pepper 1 teaspoon (ground pepper), allspice 12-15 grains (grind), garlic 5-6 cloves (mince), sausage intestine 7 m.

Mince the meat using the strainer with 8 mm holes. Mix the salt with the saltpetre and spices, and add them to the minced meat, and mix them, gradually adding the bone stock. Put it in a cool place for 24 hours. Place the sausage stuffer on the mincing chamber. Fill in the intestine, about 1 m long, forming segments, which are 30–40cm long. Pay special attention not to cover the venting holes within the attachment.

Dry the sausage for about 6 hours. Smoke with warm smoke for about 14 hours or hot smoke for about 2,5 hours.

Red cabbage fresh salad

40 dag of red cabbage, 20 dag of apples, 2 teaspoons of oil, lemon juice, salt and sugar.

Clean the red cabbage and slice it in a shredder, using the drum for slicing or thick chips. Mix the sliced cabbage with mashed apples, adding oil lemon juice, salt and sugar, according to one's own taste.

Celery salad

40 dag of celery, 20 dag of apples, 2 spoons of oil or cream, lemon juice, salt, pepper.

Slice the celery into small chips. Add cream or oil according to one's own taste. Add sugar, lemon juice and salt.

Disposal

Dispose of packaging in an environmentally-friendly manner. This appliance is labelled in accordance with European Directive 2012/19/EU concerning used electrical and electronic appliances (waste electrical and electronic equipment – WEEE). The guideline determines the framework for the return and recycling of used appliances as applicable throughout the EU. Please ask your specialist retailer about current disposal facilities.



The manufacturer does not accept any liability for any damages resulting from unintended use or improper operation of the appliance. The manufacturer reserves the right to modify the product at any time, without prior notice, in order to adjust it to legal regulations, standards and directives or due to constructional, commercial, aesthetic and other reasons.

Sehr geehrte Kunden!

Wir gratulieren Ihnen zur Wahl unseres Produktes und heißen Sie im Kreise der Benutzer von Zelmer Produkten willkommen.

Um das beste Ergebnis zu erzielen, sollten Sie nur das Originalzubehör der Firma Zelmer verwenden. Das Zubehör wurde speziell für dieses Produkt entwickelt.

Lesen Sie bitte diese Gebrauchsanweisung aufmerksam durch. Achten Sie dabei insbesondere auf die Sicherheitshinweise. Bewahren Sie bitte die Bedienungsanleitung auf, damit Sie im Laufe des späteren Gebrauchs auf sie zurückgreifen können.

Charakteristik des Gerätes

Der Fleischwolf für Lebensmittel ist für den Gebrauch im Haushalt bestimmt. Es handelt sich um ein Mehrzweckgerät, mit dem man schnell und leicht Fleisch, Quark, Gemüse und Mohn zerkleinern bzw. mahlen sowie Würste und Wurstwaren zubereiten kann. Mit dem als Zusatzausstattung mitgelieferten Gemüsehobel lässt sich Gemüse für die Zubereitung von Rohkost, Salaten und Eingemachtem zerkleinern.

Hinweise für einen sicheren und richtigen Gebrauch des Geräts

Lesen Sie vor dem Gebrauch der Maschine die Gebrauchsanleitung vollständig durch.

Es muss sichergestellt sein, dass die nachfolgenden Hinweise verstanden wurden.



GEFAHR! / WARNUNG!

Bei Nichtbeachtung der Hinweise besteht Verletzungsgefahr

- Das Gerät nicht in Betrieb nehmen, wenn das Netzkabel beschädigt oder das Gehäuse sichtbar beschädigt sind.
- Sollte das nicht abtrennbare Netzkabel beschädigt werden, muss es vom Hersteller, einer spezialisierten Reparaturwerkstatt oder von einer qualifizierten Person ausgetauscht werden, um eine Gefährdung zu vermeiden.
- Die Reparaturen dürfen nur durch geschultes Personal durchgeführt werden. Nicht ordnungsgemäß

durchgeführte Reparaturen können eine ernsthafte Gefahr für den Benutzer darstellen. Wenden Sie sich bei Defekten an einem autorisierten ZELMER Kundendienst.

- Seien Sie bei der Anwesenheit von Kindern bei der Arbeit besonders vorsichtig.
- Das Gerät darf nicht von Kindern bedient werden. Bewahren Sie das Gerät sowie das Netzkabel außerhalb der Reichweite von Kindern auf.
- Das Gerät darf von Personen mit körperlichen, sensorischen oder psychischen Einschränkungen, oder von Personen ohne Erfahrung oder Kenntnis des Geräts ausschließlich dann verwendet werden, wenn dies unter Aufsicht geschieht oder wenn zuvor die möglichen Gefahren erklärt wurden und eine Unterweisung in der sicheren Benutzung des Geräts erfolgt ist.
- Es muss sichergestellt werden, dass Kinder nicht mit dem Gerät spielen.
- Vor dem Wechsel von Zubehörteilen oder in der Nähe von beweglichen Elementen das Gerät ausschalten und vom Netz trennen.
- Bevor Sie das Gerät ohne Aufsicht lassen, zusammensetzen, auseinandernehmen oder reinigen, muss es von der Stromversorgung abgetrennt werden.
- Das Gerät darf ausschließlich zusammen mit der Vorratsschale verwendet werden.
- Das Gerät darf nur in Räumen bei Raumtemperatur und auf einer Höhe von maximal 2000 m über verwendet werden.



ACHTUNG!

Eine Nichtbeachtung der Hinweise kann zu Sachschäden führen

- Den Netzstecker nicht am Kabel aus der Steckdose ziehen.
- Das Gerät darf nur an eine (Wechselstrom-)Steckdose mit einer Spannung angeschlossen werden, die der auf dem Typenschild des Geräts angegebenen Spannung entspricht.
- Setzen Sie das Gerät und dessen Ausrüstung keinen Temperaturen vom mehr als 60 °C aus. Das Gerät kann dadurch beschädigt werden.
- Verwenden Sie zum Stopfen ausschließlich den Stopfer. Bei Verwendung anderer Gegenstände können das Gerät oder der Antrieb beschädigt werden.
- Überlasten Sie das Gerät nicht durch eine zu große Menge an zu verarbeitendem Produkt oder durch zu starkes Drücken mit dem Stopfer.
- Die Zerkleinerungseinheit muss richtig zusammengesetzt werden, da eine falsch zusammengesetzte Zerkleinerungseinheit zu einer schlechten Zerkleinerungsqualität führt und zu einem Stumpfwerden des Messerkopfs und der Lochscheiben führen kann. Stumpfe Messerköpfe und Lochscheiben müssen gegen neue ausgewechselt werden.
- Während des Betriebs der Fleischwolf dürfen die Belüftungsöffnungen im Gehäuse nicht verdeckt sein. Das Gerät muss auf einem stabilen und festen Untergrund stehen.
- Der Antrieb des Fleischwolfs darf nicht in Wasser getaucht und nicht unter fließendem Wasser gereinigt werden.
- Die Ausrüstung darf nicht gewaschen werden, wenn diese am Antrieb befestigt ist.

- Zum Reinigen des Gehäuses verwenden Sie keine aggressiven Reinigungsmittel in Form von Emulsionen, Reinigungsmilch, Reinigungspasten usw. Dadurch können die zur Information angebrachten Symbole wie Skalen, Kennzeichnungen, Warnsymbole usw. verwischt werden.
- Vor Gebrauch alle Teile im Wasser mit etwas Waschmittel reinigen. Sorgfältig abspülen und trocknen lassen.
- Die Lochscheiben und die doppelseitige Messerscheibe sollten gefettet bleiben. Mit Speiseöl einfetten.
- Das leere Gerät nicht in Betrieb nehmen, wenn die Lochscheiben nicht leicht eingefettet wurden.



HINWEIS

Angaben zum Produkt und Gebrauchshinweise

- Das Gerät ist ausschließlich für den Gebrauch im Haushalt und in einem ähnlichen Umfeld bestimmt.
- Nach Abschluss der Arbeit den Stecker aus der Steckdose ziehen. Verstauen Sie das Kabel, indem Sie es vorsichtig in die Öffnung einführen, aus der es herausgeführt wird. Legen Sie den Stecker in das Fach.
- Wenn sich die Maschine nicht einschalten lässt, geben Sie sie bitte an einen Kundendienst.
- Das zu zerkleinernde Fleisch muss frei von Knochen, Sehnen, Knorpeln usw. sein.
- Vor dem Zerkleinern müssen größere Stücke in kleinere Stücke geschnitten werden.
- Es darf kein trockener Mohn zerkleinert werden. Vor dem Mahlen muss der Mohn abgebrüht und ein gutes Dutzend Stunden eingeweicht werden.
- Für die Reinigung der Metallteile eine weiche Bürste verwenden.
- Reinigen Sie die Metallteile nicht in der Spülmaschine. Die in diesen Geräten verwendeten aggressiven Reinigungsmittel bewirken ein dunkel werden der oben genannten Teile. Reinigen Sie diese Teile von Hand mit herkömmlichen Geschirrspülmittel.

ZELMER MASCHINENTYPEN

Im Folgenden wird das Sortiment von Zerkleinerungsmaschinen präsentiert, für die diese Gebrauchsanleitung gilt.

ViB	Ausstattung					
	Zerkleinerungseinheit Nr. 5	Zerkleinerungseinheit Nr. 8	Satz für Kekse und Nudeln	Gemüsehobel	Gemüseschneider	Saftpresse
ZMM4050W	●	○	●	○	○	○
ZMM4045W	●	○	○	●/3 Trommeln im Set enthalten	○	○
ZMM4080W	○	●	—	○	○	○
ZMM4048W	○	●	—	●/3 Trommeln im Set enthalten	○	○
ZMM4098W	○	●	—	●	●	○

* farbige Ausführung, ● – Grundausstattung, ○ – weiteres Zubehör, das im Handel erhältlich ist, — – Zubehör, das für die jeweilige Variante nicht erhältlich ist

Technische Daten

Die technischen Daten sind auf dem Typenschild des Produkts angegeben.

Zulässige Dauerbetriebszeit	10 Minuten
Dauer der Unterbrechung vor erneutem Einschalten	30 Minuten
Geräuschpegel (L _{WA}):	77 dB(A)
MBP – Sperrleistung des Motors	1900 W

Gerätebeschreibung

A

Die Maschine zur Zerkleinerung von Lebensmitteln setzt sich wie folgt zusammen:

1 Antrieb der Maschine – Jeder Antrieb der Maschine ist auf die Montage aller Zerkleinerungseinheiten, Zitruspressen, Saffpressen, Kaffeemühlen und Gemüsehebel aus der Produktion ZELMER ausgelegt. Im hinteren Fach gibt es zwei Lüftungsöffnungen

1a Schalter

1b Entriegelungstaste

Die Zerkleinerungseinheit setzt sich wie folgt zusammen:

2 Zerkleinerungskammer

3 Förderschnecke mit montierter Kupplung

4 Doppelseitige Messerscheibe

5 Lochscheibe mit 4 mm Öffnungsdurchmesser

6 Befestigungsring

7a Schale

7b **1** Adapter

11 Schale für den Gemüsehebel

(Die Maschine kann mit einem Satz Schalen **7a** oder **7b** ausgestattet werden)

8 Stopfer

Zubehör bestehend aus:

9 Lochscheibe mit 8 mm Öffnungsdurchmesser

10 Lochscheibe mit 2,7 mm Öffnungsdurchmesser (Als Ausstattung von ZMM4048W, ZMM4080W, ZMM4098W)

11 Wurstaufsatz

12 Abstandhalter

13 Blende

14 Scheibe

15 Lochscheibe für Bandnudeln

16 Lochscheibe für Fadennudeln

17 Ausstoßer

Mechanischer Motorschutz

B

1 Förderschnecke

2 Kupplung

3 Schraube M5x20

Die Maschine verfügt über einen mechanischen Motorschutz, der den Motor vor Beschädigungen schützen soll.

Die Zähne der Antriebskupplung brechen bei einer Überlastung des Fleischwolf (z. B. wenn beim Zerkleinern Knochen in die Zerkleinerungskammer gelangt sind).

Die zerstörte Kupplung kann gegen eine neue ausgewechselt werden:

- An der Förderschnecke mit der zerstörten Kupplung die Schraube **(3)** herausschrauben,
- Die zerstörte Kupplung **(2)** entfernen,
- Eine neue Kupplung aufsetzen **(2)** und mit der Schraube **(3)** befestigen.

Vorbereitung des Gerätes zu Arbeit und zur Inbetriebnahme

C

Ziehen Sie aus dem Fach im Antrieb **(1)** so viel vom Netzkabel heraus, wie Sie benötigen und nehmen Sie die gewünschten Zubehörteile heraus.

1 Stellen Sie den Antrieb **(1)** in der Nähe einer Steckdose auf einem festen, stabilen Untergrund so auf, dass die Belüftungsöffnungen nicht verdeckt werden.

- Waschen Sie vor dem ersten Gebrauch der Maschine die Elemente der Ausrüstung gründlich.
- Setzen Sie die gewünschte Ausrüstung zusammen und schließen Sie sie an den Antrieb an.

2 Stecken Sie den Stecker in die Steckdose.

3 Mit dem Schalter **(1a)** starten Sie die Maschine.

Bedienung der Zerkleinerungseinheit

D

In die Zerkleinerungskammer **(2)** nacheinander folgendes einsetzen:

1 Förderschnecke **(3)** mit Kupplung nach Innen.

2 Auf den Vierkantstift **(3)** der Förderschnecke das Messer **(4)** aufsetzen.

3 Die Lochscheibe **(z. B. 5)** so einsetzen, dass der Vorsprung in der Kammer **(2)** in die Nut am Umfang der Lochscheibe greift.

4 Alle Elemente der Zerkleinerungseinheit ordentlich bis ein deutlicher Widerstand zu spüren ist, festziehen.

5 Die zusammengesetzte Zerkleinerungseinheit auf den Antrieb **(1)** aufsetzen und soweit drehen, bis das „Klick“ der Verriegelung zu hören ist.

6a Die Schale **(7)** auf die Zerkleinerungskammer **(2)** aufsetzen.

6b Den Adapter **1** in die Schale **11** legen. Befestigen Sie die Schale mit dem Adapter auf der Zerkleinerungskammer.

Arbeiten mit dem Wurstaufsatz

H

In die Zerkleinerungskammer **(2)** nacheinander folgendes einsetzen:

1 Förderschnecke **(3)** mit Kupplung nach Innen.

2 Auf den Vierkantstift der Förderschnecke **(3)** den Abstandhalter **(12)** aufsetzen.

3 Wurstaufsatz **(11)**.

④ Alle Elemente der Zerkleinerungseinheit mit dem Befestigungsring (6) ordentlich bis ein deutlicher Widerstand zu spüren ist, festziehen.

⑤ Die zusammengesetzte Zerkleinerungseinheit auf den Antrieb (1) aufsetzen und soweit drehen, bis das „Klick“ der Verriegelung zu hören ist.

⑥a Die Schale (7) auf die Zerkleinerungskammer (2) aufsetzen.

⑥b Den Adapter ① in die Schale ① legen. Befestigen Sie die Schale mit dem Adapter auf der Zerkleinerungskammer.

Vor dem Aufziehen des Darms muss dieser circa 10 Minuten in warmem Wasser eingeweicht werden.

- Auf den Wurstaufsatz (11) nassen Darm aufsetzen, dabei muss darauf geachtet werden, dass die Entlüftungsöffnungen im Aufsatz nicht verstopft werden.

i Die Fleischmasse, mit der der Darm gefüllt wird, darf nicht zu „dünn“ sein. Ein zu hoher Flüssigkeitsgehalt kann dazu führen, dass die Flüssigkeit ins Innere der Maschine gelangt.

Gemüsehobel mit Gemüseschneider **E**

- 1 Raspeltrommel fein
- 2 Raspeltrommel grob
- 3 Schneidtrommel
- 4 Reibetrommel
- 5 Verschluss
- 6 Kammer
- 7 Vorratsschale
- 8 Stopfer

i Wenn der Gemüsehobel verwendet wird, muss der Adapter entfernt werden.

Der Gemüsehobel verfügt über zwei Raspeltrommeln - fein und grob - (für Käse, Karotten, Sellerien, gekochte rote Rüben, usw.). Die dritte Schneidtrommel dient zum Schneiden von Gemüse in Scheiben (Kartoffeln, Gurken, Zwiebeln usw.). Die vierte Reibetrommel dient zum Reiben von Kartoffeln, Rote Bete, Obst usw.

- 9 Trommel des Gemüseschneiders
- 10 Gemüseschneideinsatz
- 11 Stopfer für den Gemüseschneider

Der Gemüseschneider ist eine Zusatzausstattung für den Gemüsehobel. Er dient zum Würfeln nur von **gekochtem** Gemüse: Kartoffeln, Roten Beeten, Karotten, Sellerien, Petersilien usw. Zuvor muss das Gemüse gekocht werden. Nach dem Kochen muss großes Gemüse in kleinere Stücke zerschnitten werden, damit es in den Einsatz (10) passt.

Arbeiten mit dem Gemüsehobel **F**

- ① Den Verschluss (5) öffnen und eine der Trommeln mit der Kupplung zuerst in die Kammer einlegen.
- ② Den Verschluss (5) schließen.
- ③ Die Kammer des Gemüsehebels (6) so anschließen, wie die Zerkleinerungskammer.

- Große Stücke vorher in Stücke schneiden, sodass sie problemlos in die Kammer eingeführt werden können.
- Zerkleinern Sie keine weichen Früchte mit harten Kernen.
- Nach Beendigung der Arbeit die Maschine ausschalten und den Netzstecker aus der Steckdose ziehen.
- Mit einem Holzlöffel die in der Trommel oder der Kammer zurückgebliebenen Reste entfernen.

i Die Schneiden der Trommeln müssen nicht geschärft werden.

Arbeiten mit dem Gemüseschneider **G**

! Seien Sie vorsichtig. Die Schneiden des Gemüseschneiders sind sehr scharf.

- ① Öffnen Sie den Verschluss (5) und legen Sie die Trommel (9) mit der Kupplung zuerst in die Kammer.
 - Verschießen Sie den Verschluss.
- ② Setzen Sie den Gemüsehobel auf den Antrieb der Maschine und drehen Sie ihn solange, bis das „Klicken“ der Verriegelung zu hören ist.
- ③ Befestigen Sie die Vorratsschüssel (7) und legen Sie den Gemüseschneideinsatz (10) ein.
 - Das zu schneidende Gemüse muss mit dem Stopfer (11) nach unten gedrückt werden.

! Der Stopfer (11) darf nur zusammen mit dem Gemüseschneideinsatz verwendet werden. Es ist verboten, den Stopfer (11) zu benutzen, wenn der Gemüseschneideinsatz (10) nicht in die Kammer (6) eingelegt ist.

i Große Stücke vorher in kleine Stücke schneiden, sodass sie problemlos in Gemüseschneideinsatz (10) eingeführt werden können.

- Nach Beendigung der Arbeit den Fleischwolf ausschalten und den Netzstecker aus der Steckdose ziehen.
- Mit einem Holzlöffel die in der Gemüseschneidtrommel oder im Einsatz zurückgebliebenen Reste entfernen.
- Zerlegen Sie den Gemüseschneider in seine Einzelteile.

i Der Gemüseschneideinsatz (10) können Sie nach dem Entfernen der Vorratsschale (7) herausnehmen.

! Es darf kein rohes Gemüse geschnitten werden.



Zu weich gekochtes Gemüse eignet sich nur bedingt, um es in Würfel zu schneiden.

Satz von Lochscheiben für Nudeln



Rezept für hausgemachte Nudeln

230 Gramm Mehl Typ 405, 2 Eier – Größe L.

Für die Teigzubereitung Eier verwenden, die auf Zimmertemperatur gebracht wurden. Keine gekühlten Eier verwenden.

Den Teig am besten mit der Küchenmaschine mit Haken verarbeiten oder mit der Hand kneten, bis alle Zutaten sich gut vermischt haben und ein glatter Teig entstanden ist. Der richtige Nudelteig sollte „fest“ sein und nicht kleben, die Menge von Mehl kann je nach der Teigkonsistenz geändert werden.

① Die ausgewählte Lochscheibe in die Zerkleinerungskammer (2) einsetzen.

② Die gesamte Zerkleinerungseinheit auf den Antrieb der Maschine setzen.

● Kleine Teigmenen (wallnussgroß) abreißen und vorsichtig in den Einlauf der Zerkleinerungskammer geben.



Das nächste Stück Teig erst dann die Zerkleinerungskammer geben, wenn das vorherige von der Förderschnecke mitgenommen wurde. Beim Nachschieben von Teig den Stopfer verwenden.

● Nudeln, die aus der Kammer herauskommen, mit Mehl überstreuen, damit sie nicht verkleben.

● Nudeln, die aus der Kammer herauskommen, kann man in kürzere Stücke schneiden, indem sie an der Lochscheibe abgeschnitten werden. Die gesamten Menge Nudeln kann man trocknen lassen und erst vor Gebrauch in kleinere Stücke brechen.

③ Um Teigreste aus den Löchern in den Lochscheiben zu entfernen, wurde der Ausstoßer beigelegt (17).



Die maximale Betriebsdauer der Maschine beim Nudelpressen darf 2 Minuten nicht überschreiten.



Erneutes Nudelpressen ist erst möglich, nachdem der Antrieb der Maschine abgekühlt ist.

Satz für Kekse



Mürbe Kekse

500 Gramm Mehl, 1 Stück Butter, 1 Glas Zucker, 1 Ei, 1 Packung Vanillezucker.

Butter mit Zucker und Vanillezucker rühren. Ei und Mehl dazugeben und alles verrühren.

Den so zubereiteten Teig ins Gefrierfach für ca. 40 Minuten stellen.

① Den Satz für Kekse in die Kammer einsetzen.

② Die gesamte Zerkleinerungseinheit auf den Antrieb der Maschine setzen.

● Den Teig in Stücke schneiden und in die Zerkleinerungskammer geben.



Das nächste Stück Teig erst dann die Zerkleinerungskammer geben, wenn das vorherige von der Förderschnecke mitgenommen wurde. Beim Nachschieben von Teig den Stopfer verwenden.

● Die Länge der Kekse kann nach Belieben geformt werden. Die Kekse auf gefettetes Backblech legen und im Backofen bei einer Temperatur von 180°C backen.



Die Betriebsdauer der Maschine mit der Zerkleinerungskammer und dem eingesetzten Satz für Kekse darf 10 Min. nicht übersteigen.

Saftpresse



Die Saftpresse gehört zur Ausstattung bestimmter Fleischwolfstypen. Mit der Saftpresse kann der Saft aus Obst wie Himbeeren, Johannisbeeren, Erdbeere, Stachelbeeren sowie aus Weintrauben und Tomaten ausgepresst werden. Beerenfrüchte wie Johannisbeeren können zusammen mit den Stielen ausgepresst werden. Vor dem Auspressen von Obst mit großen Kernen wie z. B. Pflaumen, Kirschen usw. müssen diese Früchte entkernt werden.

Elemente der Saftpresse

① Saftpressenkammer

② Förderschnecke

③ Gehäuse

④ Befestigungsring

⑤ Saftablauffrinne

⑥ Einstellschraube

7b ① Adapter

② Schale für den Gemüsehobel

⑧ Stopfer (aus der Zerkleinerungseinheit)

⑨ Lochscheiben – 2 Stück

Nr. 1 – mit kleineren Öffnungen

Nr. 2 – mit größeren Öffnungen

⑩ Großer Dichtungsring für das Gehäuse (3)

⑪ Kleiner Dichtungsring für die Förderschnecke (2)

⑫ Haken

⑬ Bürste



Zum Hineindrücken der Früchte darf nur der Stopfer (8) verwendet werden.

VORBEREITUNG UND BEDIENUNG DER SAFTPRESSE



① Vergewissern Sie sich, dass am Gehäuse (3) und an der Förderschnecke (2) die Dichtungsringe (10) und (11) eingelegt sind. Falls dies nicht der Fall ist, müssen sie unbedingt in die Vertiefungen dieser Elemente (Förderschneckengehäuse) eingelegt werden.

② In das Gehäuse (3) das Sieb (9) einlegen und bis zum Anschlag festdrücken.



Zum Herausnehmen des Siebes (9) aus dem Gehäuse (3) dient der Haken (12). Den Haken (12) mit dem kürzeren Ende in eine Öffnung des Siebes (9) einführen und das Sieb (9) herausziehen,

③ In die Saftpressenkammer (1) die Förderschnecke (2) einsetzen.

④ Setzen Sie das Gehäuse mit dem Sieb auf die Förderschnecke, wobei darauf zu achten ist, dass das Sieb nach unten zeigt und die Positionierungsnut auf den Vorsprung in der Saftpressenkammer ausgerichtet ist.

⑤ Das derart ausgerichtete Gehäuse mit dem Befestigungsring (4) an der Saftpressenkammer (1) festschrauben.

⑥ Die Einstellschraube (6) in das Gehäuse (3) einschrauben.

⑦ Die Saftablauffrinne (5) auf das Gehäuse (3) schieben, bis es mit einem Klickgeräusch einrastet.

⑧ Die zusammengebaute Saftpresse genauso wie in der Anleitung für die Zerkleinerungskammer beschrieben am Antrieb montieren.

⑨ Den Adapter (1) in die Schale (11) legen. Die Vorratschale (7b) an der Einfüllöffnung befestigen und den Stopfer (8) aus der Zerkleinerungseinheit einsetzen.

⑩ Stellen Sie unter die Abflussöffnung der Rinne (5) und die Einstellschraube (6) geeignete Gefäße für den Saft und die Obstrückstände.

⑪ Schließen Sie das Netzkabel an die Steckdose an.

⑫ Schalten Sie die Maschine mit dem Schalter (1a) ein und dosieren Sie anschließend die Früchte mithilfe des Stopfers.



Damit das Auspressen der Früchte richtig ablaufen kann, darf die Einstellschraube zu Beginn nicht zu tief hineingeschraubt werden. Beurteilen Sie zuerst den Saftgehalt in den Obstrückständen und korrigieren Sie die Einstellung entsprechend, um eine optimale Effektivität zu erreichen und das Verstopfen des Siebes zu verhindern.

● Während des Auspressens muss die Feuchtigkeit der Obstrückstände beobachtet werden. Wenn die Rückstände zu trocken werden, muss die Schraube (6) herausgedreht werden, um ein Verstopfen der Saftpresse zu vermeiden.



Wie weit die Schraube hineingedreht werden muss, hängt von der Art der verarbeiteten Früchte ab. Bei saftigen /sehr reifen Früchten muss die Schraube tiefer hineingeschraubt werden und für weniger saftige Früchte die Schraube ein bisschen weniger tief hineinschrauben.



Wenn mithilfe der Einstellschraube kein befriedigendes Ergebnis erreicht wird, können die Obstrückstände noch einmal ausgepresst werden.



Wenn der Ablauf aus der Kammer (in der Einstellschraube (3) mit Rückständen von Früchten mit hohem Saftgehalt verstopft wird, kann es dazu kommen, dass der Saft ins Innere des Antriebs gelangt.

- Wenn der Ablauf aus der Kammer mit Obstrückständen verstopft ist, muss die Maschine ausgeschaltet werden. Beobachten Sie den Prozess des Auspressens und achten Sie z. B. darauf, dass die Öffnungen des Siebs nicht verstopft sind. Entfernen Sie die Saftpresse genauso vom Antrieb wie die Zerkleinerungskammer, zerlegen Sie die Saftpresse und reinigen (waschen) Sie die Elemente der Saftpresse. Verwenden Sie zum Reinigen, insbesondere des Siebs; die mitgelieferte Bürste.

Nach Beendigung der Arbeit



- Schalten Sie die Maschine aus und ziehen Sie den Stecker aus der Steckdose.
- ①a Nehmen Sie den Stopfer (8) heraus und nehmen Sie die Schale von der Zerkleinerungskammer (2) oder von der Kammer des Gemüsehobels ab.
- ①b Nehmen Sie den Stopfer (8) heraus und nehmen Sie die Schale des Gemüsehobels samt Adapter (7b) von der Zerkleinerungskammer (2) oder die Schale von der Kammer des Gemüsehobels ab.
- ② Drücken Sie die Entriegelungstasten (1b), drehen Sie die Zerkleinerungseinheit oder die Kammer des Gemüsehobels rechts und nehmen Sie diese anschließend ab.
- ③ Zerlegen Sie die Zerkleinerungseinheit, die Kammern mit dem Wurstaufsatz oder den Gemüsehobel in ihre Einzelteile.

Verstauen Sie das Kabel sowie die gereinigten und trockenen Teile im Fach.

- ④ Verstauen der Kupplung im Fach.
- ⑤ Verstauen der Lochscheiben im Fach.
- ⑥ Verstauen des gesamten Netzanschlusskabels.

Reinigung und Pflege

- Wischen Sie den Antrieb mit einem mit Geschirrspülmittel befeuchtetem Tuch ab.
- Kunststoffteile in heißem Wasser mit Geschirrspülmittel reinigen.

- Metallteile in heißem Wasser mit Geschirrspülmittel reinigen.
- Die gewaschenen Teile müssen gründlich getrocknet werden.
- Vor Gebrauch alle Teile im Wasser mit etwas Waschmittel reinigen. Sorgfältig abspülen und trocknen lassen.
- Die Lochscheiben und die doppelseitige Messerscheibe sollten gefettet bleiben. Mit Speiseöl einfetten.
- Die trockenen Teile der Zerkleinerungskammer oder des Gemüsehobels zusammensetzen.

Fleisch-, Gemüse- und Obstgerichte

Um die meisten Nährwerte der Gerichte aus Obst und Gemüse zu erhalten, lernen Sie ein paar Tipps kennen, wie man diese Gerichte zubereiten soll. Halten Sie Obst und Gemüse nicht im Wasser und zerkleinern Sie es unmittelbar vor dem Verzehr.

Frikadellen aus Schweinefleisch

500 Gramm Schweinefleisch, 60 Gramm altbackenes Brötchen, 50 Gramm Zwiebel, 20 Fett, 1 Ei, 40 Gramm Semmelbrösel, Bratfett, Salz und Pfeffer.

Brötchen in eine Schüssel mit Wasser geben, einweichen und auspressen.

Zwiebel in Ringe schneiden, hellgoldgelb braten. Fleisch spülen, in Stückchen schneiden.

Brötchen, Zwiebel, Fleisch zweimal in der Maschine mit einer Lochscheibe mit 4mm Öffnungsdurchmesser zerkleinern. Ei, Salz, Pfeffer dazu geben und sorgfältig zur feinen Masse vermischen. 8 ovale Frikadellen 1,5 cm dick formen und in Semmelbrösel wenden. In erhitzten Fett braten.

Pastete aus gemischtem Fleisch

500 Gramm Schweinefleisch, 500 Gramm Kalbfleisch, 400 Gramm Speck, 500 Gramm Schweineleber, 300 Gramm Zwiebel, 200 Gramm Weizenbrötchen, 4 Eier, Salz und Pfeffer, Muskat.

Fleisch mit Speck und Zwiebeln dünsten.

Leber spülen, Sehnen entfernen und würfeln. Wenn das Fleisch weich ist, Leber, Brötchen dazugeben und kurz dünsten, abkühlen lassen und anschließend zweimal in der Maschine mit einer Lochscheibe mit 4mm Öffnungsdurchmesser zerkleinern.

Eier, Salz, Pfeffer, Muskat in die zubereitete Masse geben und sorgfältig vermischen.

Die Form mit Schmalz einfetten, die Pastetenmasse in die Form geben und circa 40 Minuten backen.

Hausgemachte Wurst

4,5 kg mittelfettes Schweinefleisch, 0,5 kg Speck, 1 Glas Knochenbrühe, 6-7 TL Salz, 1 flacher TL Salpeter, 1 TL Pfeffer (gemahlen), 12-15 Beeren Piment (mahlen), 5-6 Zehe Knoblauch (fein schneiden), Darm 7 m lang.

Fleisch in der Maschine mit einer Lochscheibe mit 8mm Öffnungsdurchmesser zerkleinern. Salz mit Salpeter und Gewürze vermengen, zum Fleisch geben und wie Teig kne- ten, indem die Brühe allmählich dazugegeben wird. Über 24

Stunden an einem kühlen Ort stehen lassen. Auf die Zerkleinerungskammer den Wurstaufsatz aufsetzen. Den Darm mit einer Länge von ca. 1 m einfüllen, indem 30-40 cm lange Stücke geformt werden. Es ist darauf zu achten, dass die Entlüftungsöffnungen im Wurstaufsatz nicht vollkommen verstopft werden.

Die Wurst über 6 Stunden trocknen. 14 Stunden warm oder 2,5 Stunden heiß räuchern.

Rotkohl-Rohkost

400 Gramm Rotkohl, 200 Gramm Äpfel, 2 EL Öl, Zitronensaft, Salz, Zucker.

Rotkohl reinigen und mit dem Gemüsehobel mit Schneidetrommel oder Raspeltrommel zerkleinern. Äpfel schälen und in der Raspeltrommel zerkleinern. Zerkleinerten Rotkohl mit zerkleinerten Äpfeln vermischen und mit Öl, Zitronensaft, Salz und Pfeffer verfeinern.

Sellerie-Rohkost

400 Gramm Sellerie, 200 Gramm Äpfel, 2 EL Öl oder Sahne, Zitronensaft, Salz, Zucker.

Sellerie mit feiner Raspeltrommel zerkleinern. Mit Sahne oder Öl verfeinern. Zucker, Zitronensaft und Salz dazugeben.

Entsorgung

Entsorgen Sie die Verpackung um weltgerecht. Dieses Gerät ist ent sprechend der europäischen Richtlinie 2012/19/EU über Elektround Elektronikaltgeräte (waste electrical and electronic equipment – WEEE) gekennzeichnet. Die Richtlinie gibt den Rahmen für eine EU-weit gültige Rücknahme und Verwertung der Altgeräte vor. Über aktuelle Entsorgungswege bitte beim Fachhändler informieren.



Der Hersteller haftet nicht für eventuelle Schäden, die durch einen bestimmungswidrigen Gebrauch oder durch eine nicht sachgerechte Bedienung des Gerätes entstanden sind.

Der Hersteller behält sich vor, jederzeit Änderungen ohne vorherige Ankündigung zwecks Anpassung an die geltenden Rechtsvorschriften, Normen und Richtlinien oder aus konstruktionsbedingten, geschäftlichen, ästhetischen oder anderen Gründen vorzunehmen.

Vă felicităm pentru că ați ales aparatul nostru și vă urăm bun-venit în rândul utilizatorilor de produse ale firmei Zelmer. Pentru a obține cele mai bune rezultate vă recomandăm să folosiți doar accesoriile originale fabricate de firma Zelmer. Accesoriile au fost proiectate special pentru acest produs.

Vă rugăm să citiți cu atenție aceste instrucțiuni. O atenție deosebită trebuie acordată indicațiilor privind siguranța folosirii aparatului. Vă sfătuim să păstrați instrucțiunile de utilizare, pentru a le putea folosi și mai târziu, în cursul utilizării ulterioare a aparatului.

Trăsături caracteristice ale dispozitivului

Mașina de tocat produse alimentare este folosită în gospodăria casnică. Este o mașină multifuncțională, cu ajutorul căreia puteți toca repede și fără efort: carne, brânză, legume, mac și de asemenea să pregătiți salam și mezeluri. Folosind unul din elementele suplimentare ale mașinii – răzătoarea puteți tăia legume petru salate și ghiveci.

Indicații cu privire la siguranța și utilizarea corespunzătoare a mașinii

Înainte de a începe utilizarea dispozitivului citiți cu atenție întregul manual de instrucțiuni de servire.

Asigurați-vă că toate indicațiile au fost foarte bine înțelese.



PERICOL! / ATENȚIONARE!

Ne-respectarea regulilor poate provoca răni

- Nu pune în funcțiune mașina de tocat în cazul când cablul este defectat, sau se vede că carcasa este defectă.
- Dacă cablul de alimentare al mașinii se va defecta, va trebui să fie înlocuit cu un cablu nou la producător sau la un punct de servis specializat sau de către personal calificat pentru a evita situații periculoase.
- Reparațiile aparatului pot fi efectuate numai de către personalul calificat. Reparațiile făcute incorect pot pune în pericol viața utilizatorului. În cazul unui defect, vă recomandăm să vă adresați servisului specializat al firmei.

- Păstrează o mare prudență în timpul folosirii mașinii în special când sunt copii în apropiere.
- Dispozitivul nu trebuie să fie folosit de către copii. Depozitați dispozitivul împreună cu cablul de alimentare cu curent electric într-un loc care nu se găsește la îndemâna copiilor.
- Acest dispozitiv poate fi folosit de persoane cu capacități fizice, senzoriale și mentale limitate și de către persoanele fără experiență care nu cunosc dispozitivul, dar numai sub supraveghere sau dacă înainte de folosire le-au fost explicate în mod foarte clar pericolele și au fost instruite cu privire la modul de folosire în siguranță a dispozitivului.
- Dispozitivul trebuie asigurat în așa fel încât copii să nu aibă posibilitatea de a se juca cu acesta.
- Înainte de a înlocui echipamentul sau înainte de a vă apropia de piesele care sunt în mișcare în timpul utilizării, dispozitivul trebuie oprit și, de asemenea, trebuie decuplat de la sursa de alimentare cu curent electric.
- Întotdeauna deconectați dispozitivul de la rețeaua de alimentare cu curent electric atunci când acesta este lăsat fără supraveghere, sau înainte de montarea acestuia, demontare sau curățare.
- Dispozitivul poate fi folosit numai împreună cu recipientul de umplere conductor.
- Folosiți aparatul numai în spații interioare, la temperatura camerei și la o altitudine de până la 2000 m deasupra nivelului mării.



ATENȚIE!

Ne-respectarea poate provoca pagube materiale

- Nu scoate ștecărul din priză, trăgând de cablu.
- Dispozitivul trebuie conectat întotdeauna la priza rețelei electrice (numai cea cu curent alternativ) cu tensiune care este în conformitate cu cea menționată pe plăcuța de fabricație a dispozitivului.
- Nu expuneți mașina să funcționeze la temperaturi mari de 60°C. Poate duce la defectarea mașinii.
- Pentru a împinge produsele folosește numai împingătorul. Folosirea altor elemente poate duce la defectarea mașinii și a sistemului de propulsie.
- Nu supraîncărcă mașina cu o cantitate prea mare de produse și nu împingeți prea tare (cu împingătorul).
- Montează exact ansamblul de tocare, deoarece dacă va fi asamblat în mod greșit nu va toca bine și poate duce la tocirea cuțitului și a sitei. Cuțitul și sita tocite trebuie schimbate cu unele noi.
- În timpul întrebuirii nu acoperi sistemul de ventilație din carcasă. Mașina de nu trebuie pusă pe suprafețe moi.
- Nu băga sistemul de propulsie în apă și nu-l spăla sub jetul de apă.
- Nu spăla elementele mașinii când sunt montate pe sistemul de propulsie.
- La spălarea carcasei, nu folosi detergenți agresivi sub formă de emulsii, paste etc. Prin folosirea lor se pot șterge simbolurile grafice – de ex. liniuțele gradate, însemnările, semnele de avertizare.
- Înainte de utilizare spălați toate accesoriile în apă cu adăugând detergent pentru spălarea vaselor. A se spăla și a se usca.
- Sitele și cuțitul față-verso trebui să fie lubrificate. Lubrifiați cu ulei comestibil.
- A nu se porni aparatul gol, dacă sitele nu au fost lubrificate.



INDICAȚII

Informații despre produs și indicații referitoare la utilizarea acestuia

- Acest aparat este rezervat în exclusivitate uzului menajer și domeniului casnic.
- După încheierea utilizării, scoateți ștecărul din priza rețelei electrice. Strângeți cablul de alimentare introducându-l cu grijă în deschizătura prin care iese în exterior și ștecărul cablului de alimentare în compartiment.
- Dacă mașina nu vrea să pornească duceți-o la service.
- Carnea care va fi tocată trebuie curățată de oase, tendoane, cartilaje și vâne.
- Înainte de tocare produsele mai mari trebuie tăiate.
- Nu toca macul uscat. Înainte macul trebuie opărit și înmuiat – câteva ore.
- Pentru spălarea părților metalice folosește o perie moale.
- Nu spăla porțiunile de metal în mașina de spălat vase. Detergenții agresivi, provoacă închiderea la culoare a acestor elemente. Spălarea lor trebuie efectuată manual, prin folosirea mijloacelor tradiționale de spălat vase.

Informații tehnice

Parametri tehnici sunt evidențiați pe tăblița caracteristică a produsului.

Perioada de lucru neîntreruptă	10 minut
Perioada de pauză înainte de următoarea folosire	30 minut
Zgomotul aparatului (L _{WA}):	77 dB/A
MBP – Protecție blocare motor	1900 W

TIPURILE DE MAȘINI DE TOCAT ZELMER

Mai jos este prezentat asortimentul de accesorii ale mașinilor de tocat despre care este această instrucțiune de folosire.

VIB	Echipament					
	Ansamblu de tocare Nr 5	Ansamblu de tocare Nr 8	Ansamblu pentru paste și prăjituri	Răzătoarea	Dispozitiv pentru mărunțit legume	Storcător
ZMM4050W	●	○	●	○	○	○
ZMM4045W	●	○	○	●/disponibile 3 tambure	○	○
ZMM4080W	○	●	—	○	○	○
ZMM4048W	○	●	—	●/disponibile 3 tambure	○	○
ZMM4098W	○	●	—	●	●	○

* versiunea coloristică, ● – accesorii de bază, ○ – accesorii suplimentare pe care le puteți cumpăra în magazine, — – accesoriu inaccesibil în această realizare

Descrierea dispozitivului

A

Mașina de tocat produsele alimentare se compune din:

① Sistemul de propulsie – fiecare sistem de propulsie este adaptat pentru montarea fiecărui ansamblu de tocare și răzuire al mărcii ZELMER. În spatele aparatului, în compartimentul unității de motor se găsesc orificiile de ventilație.

①a Întrerupător

①b Butonul blocadei

Ansamblul de tocare, care se compune din:

② Dispozitivul pentru tocare

③ Melcul cu ambreiaj

④ Cuțit cu două tăișuri

⑤ Sita cu orificii 4 mm

⑥ Brățara

7a Vasul

7b ① Adaptor

② Vasul dispozitivului pentru tăiat felii

(mașina poate fi dotată cu un set de vase 7a sau 7b)

⑧ Împingătorul

Echipamentul, care se compune din:

⑨ Sita cu orificii de 8 mm

⑩ Sită cu orificii de 2,7 mm (echipată ZMM4048W, ZMM4080W, ZMM4098W)

⑪ Țeava pentru cârnați

⑫ Dispozitiv separator

⑬ Diafragmă

⑭ Disc

⑮ Sită pentru macaroane late

⑯ Sită pentru macaroane subțiri

⑰ Împingător

Sistem mecanic de siguranță al motorului

B

① Spirală

② Cremalieră

③ Șurub M5x20

Mașina de tocat are o asigurare mecanică care ferește motorul să nu se strice – ambreiajul melcului se rupe atunci când mașina este prea încărcată (de ex. înăuntru se află o bucată de os).

Ambreiajul stricat trebuie schimbat cu unul nou:

● din melcul care are ambreiajul stricat deșurubează șurubul,

● înlăturați ambreiajul defect,

● introdu ambreiajul nou și fixează-l cu șurubul.

Pregătirea mașinii de tocat pentru întrebuințare și punerea ei în funcțiune

C

Scoateți din compartimentul mașinii cablul de alimentare (lungimea necesară) și accesoriile adecvate.

① Pune sistemul de propulsie în apropierea prizei pe o suprafață tare astfel încât să nu acoperiți sistemul de ventilație de sub carcasă.

● Înainte de prima întrebuințare spălați accesoriile mașinii.

● Montează elementele necesare și fixează-le în sistemul de propulsie.

② Introdu cablul electric în priză.

③ Apăsând butonul de pornire/oprire puneți mașina în funcțiune.

Întrebuințarea elementelor pentru tocat

D

În dispozitivul pentru tocare introdu pe rând:

① Melcul cu ambreiaj.

② Pe axul melcului (3) cuțitul (4).

③ Sita în așa fel încât marginea zimțată a dispozitivului pentru tocare să se compună cu marginea zimțată a sitei.

④ Fixează brățara pe dispozitivul pentru tocare și înșurubează bine până la capăt.

⑤ Fixează dispozitivul pentru tocare deja montat pe sistemul de propulsie și rotește până vei auzi sunetul de blocare.

6a Pune vasul pe dispozitivul de tocare.

6b Introduceți adaptorul ① în vasul ②. Așezați vasul cu adaptor pe compartimentul de tocare.

Întrebuințarea țevii pentru cârnați

H

În dispozitivul pentru tocare introdu pe rând:

① Melcul cu ambreiaj

② Pe pivotul melcului puneți dispozitivul separator.

③ Țeava pentru cârnați.

④ Fixează brățara pe dispozitivul pentru tocare și înșurubează bine până la capăt.

⑤ Fixează dispozitivul pentru tocare deja montat pe sistemul de propulsie și rotește până vei auzi sunetul de blocare.

6a Pune vasul pe dispozitivul de tocare.

6b Introduceți adaptorul ① în vasul ②. Așezați vasul cu adaptor pe compartimentul de tocare.

Înainte de a aplica pielița de intestin înmuiați-o în apă caldă timp de aprox. 10 minute.

● Pe țeava pentru cârnați aplicați pielița de intestin dar fi atent să nu astupi găurile de aerisire ale țevii.

i

Masa de carne care va umple pielița nu poate fi „prea lichidă”. Conținutul prea mare de lichide poate produce scurgeri și lichidul poate ajunge în interiorul mașinii.

Dispozitiv pentru tăiat felii cu accesoriu pentru mărunțit legume

E

- 1 Cilindru pentru bucăți fine
- 2 Cilindru pentru bucăți mai mari
- 3 Cilindru pentru felieri
- 4 Cilindru pentru răzuire
- 5 Element de închidere
- 6 Compartiment
- 7 Vas de umplere
- 8 Dispozitiv de presare

i În cazul în care folosiți tocătorul dați jos adaptorul.

Mașina are două răzătoare care răzuiesc în fulgi mărunți și groși (cașcaval, morcovi, țelină, sfeclă fiartă etc.). A treia răzătoare servește la tăierea legumelor în felii (cartofi, castraveți, ceapă etc.). A patra răzătoare servește la răzuirea foarte mărunță (cartofi, sfeclă, fructe etc.).

- 9 Tamburul dispozitivului pentru mărunțit
- 10 Accesoriul dispozitivului pentru mărunțit
- 11 Accesoriul de împingere al dispozitivului pentru mărunțit

Dispozitivul pentru mărunțit legume este un accesoriu suplimentar al dispozitivului pentru tăiat felii. Este destinat pentru tăierea sub formă de cuburi a legumelor fierte: cartofi, sfeclă roșie, morcov, țelină, pătrunjel etc. Înainte de a începe folosirea legumele trebuie fierte. După ce au fost fierte legumele mari trebuie tăiate în prealabil pentru ca acestea să poată fi introduse în accesoriul pentru mărunțit (10).

Întrebuințarea răzătoarei

F

- 1 Ridică inelul de blocaj și introdu una din răzătoare cu ambreiajul spre interiorul dispozitivului pentru răzuit.
 - 2 Trage în jos inelul pentru blocaj până vei simți că s-a închis.
 - 3 Fixează dispozitivul pentru răzuit la fel cum ai fixat dispozitivul pentru tocat.
- Produsele mai mari taie-le mai întâi în bucăți mai mici astfel încât să încapă în dispozitivul pentru răzuit.
 - Nu răzuie fructele moi care au sămburii tari.
 - După terminarea lucrului, deconectează cablul din priză.
 - Cu o lingua de lemn îndepărtează resturile care au rămas în răzătoare sau în dispozitiv.

i Taișurile răzătoarelor nu necesită regenerare.

Lucrul cu dispozitivul pentru mărunțit legume

G

Lamele tamburul dispozitivului pentru mărunțit sunt foarte ascuțite de aceea trebuie să fii foarte atenți.

- 1 Deschideți clema (5) și introduceți tamburul (9) cu ambreiajul direcționat către centrul camerei.
 - Închideți clema.
- 2 Montați camera dispozitivului pentru tăiat pe transmisia mașinii de tocat și rotiți-o până în poziția în care veți auzi sunetul „click” al blocadei.
- 3 Montați recipientul de umplere (7) și fixați accesoriul dispozitivului pentru mărunțit legume (10).
 - După ace ați introdus legumele acestea trebuie împinse cu ajutorul accesoriului pentru împingere (11).



Accesoriul pentru împingere nr. 11 poate fi folosit numai cu accesoriul pentru mărunțit al dispozitivului pentru mărunțit legume. Se interzice folosirea accesoriului pentru împingere nr 11 în cazul în care n u ați montat accesoriul pentru mărunțit legume (10).



Produsele care sunt mari trebuie tăiate în bucăți mai mici pentru ca acestea să poată fi introduse în accesoriul pentru mărunțit legume (10).

- În cazul în care nu veți mai folosi dispozitivul opriți mașina de tocat și scoateți cablul de alimentare din priză rețelei de alimentare cu curent electric.
- Cu ajutorul unei linguri de lemn scoateți resturile de produs care au rămas în interiorul dispozitivului de mărunțit legume sau în accesoriul pentru mărunțit legume.
- Demontați toate elementele dispozitivului de mărunțit legume.



Accesoriul pentru mărunțit legume al dispozitivului (10) poate fi scos după ce a fost demontat recipientul de umplere (7).



Se interzice mărunțirea legumelor crude.



În cazul în care veți dori să folosiți produse care sunt prea moi efectul mărunțirii sub formă de cuburi poate să nu fie satisfăcător.

Set de site pentru macaroane

I

Rețetă tăiței

230 grame de făină de tip 405, 2 ouă – mărimea L.

Pentru pregătirea tăițelilor a se folosi ouă care au temperatura camerei. A nu se folosi ouă refrigerate.

Aluatul cel mai bine se amestecă cu ajutorul unui robot cu cârlig sau manual până la combinarea tuturor ingredientelor

și obținerea unui aluat neted uniform. Aluatul corect trebuie să fie „tare” să nu se lipească, cantitatea de făină poate fi modificată în funcție de consistența aluatului.

- 1 Se introduce sита aleasă în compartimentul de mărunțire.
- 2 Întregul ansamblu de mărunțire se așează pe acționarea mașinii.

- Se rup porții mici de aluat pregătit (de mărimea unei nuci) și se așează cu atenție în jghebul compartimentului de mărunțire.



Următoarea bucățică de aluat poate fi introdusă în compartimentul de de mărunțire abia atunci când cea anterioară a fost antrenată de către melc. În timpul alimentării mașinii cu aluat trebuie să se folosească împingătorul mașinii.

- Macaroanele care cad din compartiment pot fi presărate cu făină pentru a preveni lipirea acestora.
 - De asemenea, pot fi macaroanele care cad din compartiment pot fi împărțite în bucăți mai mici prin tăierea acestora la sită. La fel, întreaga cantitate de macaroane poate fi lăsată până la uscarea completă și ruptă în bucăți mai mici abia înainte de întrebuintare.
- 3 Pentru deblocarea orificiilor sitelor de macaroane servește împingătorul atașat la set.



Timpul maxim de funcționare a mașinii în timpul extrudării macaroanelor nu poate depăși 2 minute.



Extrudarea următoare a macaroanelor este posibilă după răcirea completă a acționării mașinii - vezi instrucțiunile de folosire.

Set pentru formarea prăjiturilor



Fursecuri

500 g făină, 1 pachet de unt, 1 pahar de zahăr, 1 ou, 1 pachetel de zahăr vanilat.

Se freacă untul cu zahărul și cu zahărul vanilat. La această compoziție se adaugă oul, făina și totul se amestecă. Aluatul astfel pregătit se recomandă să se răcească în congelator timp de aproximativ 40 de minute.

- 1 Se introduce apoi în compartiment setul de formare a prăjiturilor.
 - 2 Întregul ansamblu de mărunțire se așează pe acționarea mașinii.
- Se taie aluatul în bucăți și acestea se introduc în pâlnia compartimentului de mărunțire.



Următoarea bucățică de aluat poate fi introdusă în compartimentul de mărunțire abia atunci când cea anterioară a fost antrenată de către melc. În timpul alimentării mașinii cu aluat trebuie să se folosească împingătorul mașinii.

- Lungimea prăjiturilor se formează conform preferințelor. Prăjiturile se așează pe o tavă unsă cu grăsime și se coace în cuptor la temperatura de 180°C.



Timpul de funcționare a mașinii cu compartimentul de mărunțire împreună cu setul de formare a prăjiturilor nu poate depăși 10 minute.

Storcător de fructe



Storcătorul pentru fructe este un accesoriu pentru unele tipuri de mașini de măcinat. Permite stoarcerea sucului din fructe precum: frații, afinele, căpșunile, aghișele și, în plus, din struguri și roșii. Fructele precum afinele pot fi stoarse împreună cu codițele lor. Nu pot fi stoarse în acest storcător fructele cu sămburi mari, cum ar fi prunele, vișinele ș.a., fără ca, în prealabil, să fi scos sămburii.

Elementele storcătorului de fructe:

- 1 Compartimentul storcătorului de fructe
- 2 Tăietorul spiralat
- 3 Corpul storcătorului
- 4 Capacul pentru înșurubare
- 5 Jgheabul pentru scurgerea sucului
- 6 Șurubul de reglare
- 7b 1 Adaptor
- II Vasul dispozitivului pentru tăiat felii
- 8 Dispozitivul pe presare (cu ansamblul de măcinare)
- 9 Sitele – 2 buc.
Nr 1 – orificii mai mici
Nr 2 – orificii mai mari
- 10 Inelul mare care fixează ermetic la corpul storcătorului (3)
- 11 Inelul mic care fixează ermetic la tăietorul spiralat (2)
- 12 Cărligul
- 13 Peria



Pentru presarea fructelor folosiți numai dispozitivul de presare (8).

PREGĂTIREA PENTRU UTILIZARE ȘI ÎNTEȚINEREA STORCĂTORULUI PENTRU FRUCTE



- 1 Asigurați-vă că pe corp (3) și pe melc (2) sunt amplasate inelele de etanșare (10) și (11). În cazul în care acestea lipesc, trebuie neapărat să le introduceți în șanțurile acestor elemente (corpul și melcul).
- 2 În corp (3) introduceți și apăsați sита (9) până la maxim.



Pentru a scoate sита (9) din carcasă (3) este foarte util să folosiți cărligul (12). Introduceți cărligul (12) cu capătul mai scurt în orificiul din sита (9) și trageți sита (9) spre exterior.

- 3 În camera storcătorului (1) introduceți melcul (2).
- 4 Puneți corpul cu sită pe melc asigurându-vă că sита este îndreptată în jos, iar șanțul de poziționare a intrat pe proeminența camerei storcătorului.

- ⑤ Corpul astfel amplasat prindeți-l cu ajutorul piuliței (4) de camera storcătorului (1).
- ⑥ Înșurubați șurubul de reglare (6) în corp (3).
- ⑦ Amplasați jgheabul de scurgere a sucului (5) pe corp și așteptați până ce pe veți auzi (3) – „click”.
- ⑧ Storcătorul gata montat trebuie amplasat pe sistemul de propulsie, idem cu descrierea camerei de tocat.
- ⑨ Introduceți adaptorul ① în vasul ②. Pe gâtul de umplere puneți vasul (7b) și accesoriul de împingere (8) – de la ansamblul de tocat
- ⑩ Sub orificiul de ieșire a jgheabului (5) și a șurubului de reglare (6) amplasați vasele corespunzătoare pentru suc și pulpă.
- ⑪ Introduceți cablul de racordare a dispozitivului în priză rețelei de alimentare cu curent electric.
- ⑫ Porniți dispozitivul cu ajutorul butonului întrerupătorului (1a), și apoi introduceți pe rând fructele folosind accesoriul pentru împingere.

i Pentru ca procesul de stoarcere a fructelor să se desfășoare în mod corespunzător, nu strângeți prea tare șurubul de reglare în faza de început. Abia după ce ați evaluat cantitatea de suc din pasta rezultată în urma stoarcerii fructelor, ajustați în mod corespunzător gradul de strângere, pentru a obține o eficiență multumitoare și a evita înfundarea storcătorului de fructe.

- În timpul stoarcerii sucului, observați cât lichid conține pasta de legume/fructe. Dacă observați că aceasta e prea uscată, răsuciți șurubul (6), pentru a evita înfundarea storcătorului de fructe/ legume cu resturi.

i Gradul de strângere a șurubului de reglare depinde de tipul, de soiul de fructe de prelucrat; pentru fructele foarte coapte și zemoase – strângeți mai tare șurubul de reglare; pentru fructele puțin zemoase – strângeți șurubul de reglare ceva mai puțin.

i Atunci când strângerea șurubului de reglare nu asigură eficiența stoarcerii sucului, puteți trece încă o dată pasta rezultată prin storcătorul de fructe.



Blocarea orificiului de scurgere (în șurubul de reglare (3)) cu pasta de fructe cu un conținut mare de suc poate conduce la scurgerea sucului în unitatea-motor a mașinii.

- Dacă orificiul de scurgere a compartimentului se blochează cu pasta de fructe, trebuie să opriti mașina. Fiți deosebit de atenți(ă) în timpul procesului de stoarcere a sucului din fructe, verificați dacă nu s-au înfundat orificiile sitei. Storcătorul de fructe se scoate de la mașină (se procedează ca în cazul compartimentului de măcinare), se demontează; se curăță (spală) elementele sale.

După terminarea întrebuințării



- După terminarea lucrului, deconectează cablul din priză.
 - ①a Scoateți tachelul (8) și dați la o parte vasul de pe compartimentul pentru tocat (2) sau de pe compartimentul dispozitivului pentru tăiat felii.
 - ①b Scoateți tachelul (8) și dați la o parte vasul dispozitivului pentru tăiat felii împreună cu adaptorul (7b) de pe compartimentul de tocat (2) vasul dispozitivului pentru tăiat felii de pe compartimentul dispozitivului pentru tăiat felii.
 - ② Apasă butonul de blocaj, învârte în dreapta ansamblul de tocare sau dispozitivul de tocare și scoate-l.
 - ③ Desfă elementele ansamblului de tocare, dispozitivului cu țeava pentru cârnați sau răzătoarea.
- Puneți în compartiment cablul de alimentare și accesoriile spălate și uscate.
- ④ Introducerea ambreiajului sub carcasa mașinii.
 - ⑤ Introducerea sitei sub carcasa mașinii.
 - ⑥ Ascunderea în întregime a cablului electric.

Curățarea și conservarea

- Sistemul de propulsie ștergeți-l cu o cârpă umedă, înmuiată într-un detergent de spălat vase.
- Porțiunile din materiale plastice spală-le cu apă caldă cu un adaos de detergent de spălat vase.
- Porțiunile din metal spală-le în apă fierbinte cu adaos de detergent de spălat vase.
- Elementele spălate trebuie bine uscate.
- Înainte de utilizare spălați toate accesoriile în apă cu adăugând detergent pentru spălarea vaselor. A se spăla și a se usca.
- Sitele și cuțitul față-verso trebui să fie lubrifiate. Lubrifiați cu ulei comestibil.
- Montează părțile uscate ale dispozitivului de tocat sau răzuit.

Mâncăruri din carne, legume și fructe

Pentru a păstra calitatea nutritivă a mâncărilor din legume și fructe trebuie să știi cum să le pregătești. Fructele și legumele nu pot fi ținute prea mult în apă și trebuie răzuite imediat înainte de a fi consumate.

Cotlete din carne de porc

50 dag carne de porc, 6 dag chiflă uscată, 5 dag ceapă, 2 dag grăsime, 1 ou, 4 dag pesmet, untură pentru prăjiți, sare și piper.

Chifla înmuiați-o în apă apoi lăsați apa să se scurgă.

Tăiați ceapa și prăjiți-o până se rumenește. Carnea clătiți-o și tăiați-o în bucăți.

Tocați chifla, ceapa și carnea de 2 ori folosind sita cu orificii 4 mm. Adăugați oul, sarea, piperul și amestecați bine. Pregătiți 8 cotlete ovale de grosime 1,5 cm și treceți-le prin pesmet. Prăjiți pe untura încinsă.

Pateu din carne

50 dag carne de porc, 50 dag carne de vacă, 40 dag untură, 50 dag ficat de porc, 30 dag ceapă, 20 dag chiflă, 4 ouă, sare și piper, nucșoară.

Puneți la foc mic carnea împreună cu untura și ceapa.

Clătiți ficatul, curățați-l și tăiați-l în cuburi. Când carnea este deja moale, adăugați ficatul, chifla și prăjiți la foc mic, lăsați apoi să se răcească și tocați de două ori în mașina de tocat folosind sita cu orificii 4 mm.

Adăugați ouăle, sarea, piperul, nucșoara și amestecați bine. Ungeți tava cu untură, puneți pateul și prăjiți la cuptor timp de aprox. 40 minute.

Salam de casă

Carne de porc 4,5 kg, untură 0,5 kg, bulion – 1 pahar, sare 6-7 lingurițe, salpetru 1 linguriță fără vârf, piper 1 linguriță, cuișoare englezești 12-15 boabe (tocate), 5-6 căței de usturoi (tăiați în cuburi mici), pielită de intestin 7m.

Tocați carnea în mașina de tocat folosind sita cu orificii 8 mm. Sarea amestecați-o cu salpetru și condimente, adăugați la carne, amestecați bine adăugând treptat bulionul. Puneți la loc rece pentru 24 de ore. Pe dispozitivul pentru tocat puneți țeava pentru cârnați.

Umpleți pielita de intestin de lungime aprox. 1 m, formând bucăți de 30-40 cm. Fiți atenți să nu astupați orificiile de aerisire a țevii pentru cârnați.

Uscați salamul timp de 6 ore. Afumați la fum cald timp de 14 ore sau la fum fierbinte timp de 2,5 ore.

Salată din varză roșie

40 dag varză roșie, 20 dag mere, 2 linguri ulei, suc de lămâie, sare, zahăr.

Curățați varza răzuțiți-o folosind răzătoarea pentru felii sau fulgi mari. Decojiți merele și răzuțiți folosind răzătoarea pentru fulgi mari.

Amestecați varza și merele, adăugați uleiul, sucul de lămâie, sarea și piperul.

Salată din țelină

40 dag țelină, 20 dag mere, 2 linguri ulei sai smântână, suc de lămâie, sare, zahăr.

Răzuțiți țelina folosind răzătoarea pentru fulgi mici. Adăugați smântâna sau uleiul, zahărul, sucul de lămâie și sarea.

Reciclare

Reciclarea trebuie realizată într-un mod ecologic. Acest dispozitiv este marcat în conformitate cu Directiva Europeană 2012/19/EU cu privire la echipamentul electric și electronic uzat (waste electrical and electronic equipment – WEEE – echipament electric și electronic uzat). Indicațiile cuprinse în Directivă cuprind reguli cu privire la returnări și reciclarea echipamentului uzat în conformitate cu legislația în vigoare în UE. Trebuie luată legătura cu magazinul de specialitate de vânzare cu amănuntul, care va oferi informații despre locurile unde acest echipament poate fi reciclat.



Producătorul nu este responsabil pentru eventualele daune cauzate de o întrebuințare necorespunzătoare sau de ne-respectarea regulilor de întrebuințare.

Producătorul are dreptul să modifice produsul în orice moment, fără un anunț prealabil, în scopul adaptării lui la noile ordonanțe, norme, directive sau din motive de construcție, comerciale, estetice sau alte motive.

Поздравяваме Ви за избора и добре дошли сред потребителите на продукти Zelmer.

За постигане на най-добри резултати Ви препоръчваме да използвате само оригинални аксесоари от фирмата Zelmer. Те са проектирани специално за тези продукти.

Моля прочетете внимателно тази инструкция за употреба. Особено внимание обърнете на препоръките за безопасност. Моля запазете инструкцията за употреба, за да можете да я ползвате и по време на по-нататъшното използване на уреда.

Характеристика на уреда

Месомелачката за хранителни продукти е предназначена само за домашна употреба. Тя е многофункционално устройство, с помощта на което могат да се мелят бързо и без излишно усилие: месо, сирене, зеленчуци, мак, както и да се правят колбаси. При използване на резачка като допълнителна приставка могат да се раздробяват зеленчуци за салати и за консервиране.

Съвети за безопасност и правилно използване на уреда

Преди да започнете да използвате уреда, прочетете съдържанието на тази инструкция за обслужване.

Уверете се че сте разбрали добре съветите описани по-долу.



ОПАСНОСТ! ПРЕДУПРЕЖДЕНИЕ!

Опасност от телесни повреди вследствие на неспазването

- Не задвижвайте устройството, ако охранващият кабел е повреден или ако има видими повреди на корпуса.
- Ако охранващият кабел се повреди, той следва да бъде заменен при производителя или в специализирано ремонтно предприятие или от квалифицирано лице, за да се избегне опасност.
- Уредът може да се поправя само от обучени специалисти. Неправилно извършените поправки могат

да причинят сериозна опасност за потребителя. В случай на неправност Ви съветваме да се обърнете към специализиран сервиз.

- Бъдете особено предпазливи при работа с месомелачката в присъствие на децата.
- Устройството не трябва да се използва от деца. Съхранявайте уреда и охранващия кабел на място недостъпно за деца.
- Устройството може да се използва от лица с намалени физически, сетивни или психически способности, или с липса на опит и знания за уреда, но само под надзор, или след като по-рано са разбрали обясненията за възможните рискове и указанията и инструкциите за безопасно използване на уреда.
- Уверете се, че децата не си играят с уреда.
- Преди да сменяте оборудване или да се приближите към движещи се части на уреда, изключете уреда и извадете щепсела от контакта.
- Винаги изключвайте уреда от електроохранването, когато е оставен без надзор и преди монтиране, демонтиране или почистване.
- Уредът трябва да се използва само с купата за зареждане.
- Уредът може да се използва само вътре в помещенията при стайна температура и на височина не надвишаваща 2000 метра над морското равнище.



ВНИМАНИЕ!

Опасност от имуществени вреди вследствие на неспазването

- Не изваждайте щепсела от гнездото с дърпане на кабела.
- Винаги включвайте уреда към контакт на електрическата мрежа (само променлив ток) с напрежение съгласно с данните намиращи се на табелката на уреда.
- Не подлагайте месомелачката и приставките към нея на температура над 60°C. Можете да повредите месомелачката.
- За тласкане употребявайте само тласкача. Използване на други предмети създава опасност от повреда на месомелачката и задвижването.
- Не претоварвайте устройството с излишно количество на продукта или с много силно тласкане (с тласкача).
- Точно монтирайте мелящия механизъм, тъй като неправилно сглобяване е причина за некачествено мелене, а също така може причини изхабяване на ножчето и ситото. Притъпеното ножче и сито заменете с нови.
- При работа на месомелачката не прикривайте вентилационни отвори на устройството. Не поставяйте месомелачката върху мека основа.
- Не потапяйте задвижващия корпус във вода или други течности и не го мийте под течаща вода.
- Не мийте приставка, ако е монтирана върху задвижването.
- Не използвайте за миене на корпуса агресивни детергенти под формата на емулсия, мляко, паста и т.п. Те могат м.пр. да изтрият нанесените информационни графически символи, като напр: скали, означения, предупредителни знаци и т.п.
- Преди използване всички аксесоари трябва да се измият с вода и препарат за миене на съдове.
- Трябва да бъдат старателно изплакнати и подсушени.

- Решетките и ножа с две остриета трябва да останат омаслени. Намажете ги с олио за хранителни цели.
- Не включвайте празния уред, ако решетките не са омаслени.



УКАЗАНИЕ

Информация за продукта и указанията относно ползването му

- Този уред е предназначен само за битова употреба в домашни условия.
- След приключване на работа извадете щепсела на захранващия кабел от електрическия контакт. Приберете кабела, като леко го напъхате в отвора, от който излиза, а щепсела на кабела пъхнете на мястото му.
- Ако не можете да задвижите месомелачката – предадете я в сервис.
- Месото, предназначено за мелене, отделете от кокали, сухожилия, хрущяли и жили.
- Преди мелене нарежете по-големите продукти на парчета.
- Не мелете сух мак. Преди мелене макът трябва да се попари и да се накисне за около 15 часа.
- За миене на металните части използвайте мека четка.
- Не мийте металните части в съдомиялни машини. Агресивните миешки средства, които се използват в тези устройства, са причина за потъмняване на горепосочените части. Мийте ги с ръце, с използване на традиционните миешки средства за съдове.

Технически данни

Техническите параметри са посочени върху табелката за технически данни.

Допустимо време на непрекъсната работа	10 минути
Време на пауза преди повторно използване	30 минути
Ниво на шум (L _{WA}):	77 dB/A
MBP – Мощност блокираща двигателя	1900 W

ТИПОВЕ МЕСОМЕЛАЧКИ ZELMER

По-долу е представен асортимент на оборудването на месомелачките, до които се отнася настоящата инструкция.

VIB	Оборудване					
	Комплект за мелене №. 5	Комплект за мелене №. 8	Комплект за макарони и сладки	Резачка	Уред за рязане на зеленчуци	Сокоизстисквачка
ZMM4050W	●	○	●	○	○	○
ZMM4045W	●	○	○	●/достъпни са 3 барабана	○	○
ZMM4080W	○	●	—	○	○	○
ZMM4048W	○	●	—	●/достъпни са 3 барабана	○	○
ZMM4098W	○	●	—	●	●	○

* цвят версия, ● – основни принадлежности, ○ – допълнително обзавеждане, което можете да закупите в магазин, — – принадлежности, които не са предвидени за дадения модел

Описание на устройството

A

Месомелачката за хранителни продукти се състои от:

1 Задвижване – всяко задвижване на месомелачката е приспособено за монтаж на всяка меляща приставка и на резачка, произведена от ZELMER. В задната вдлъбнатина на мястото за прибиране на части на двигателя се намират вентилационни отвори.

1a Изключвател

1b Бутон за блокада

Мелящ агрегат, който се състои от:

2 Камера за мелене

3 Червяк с монтиран съединител

4 Двустранно ножче

5 Сито с отвори 4 мм

6 Гайка

7a Тарелка

7b **I** Адаптер

II Тава за рендето

(машинката може да бъде снабдена в един от комплектите с тави **7a** или **7b**)

8 Тласкача

Обзавеждане, което се състои от:

9 Сито с отвори 8 мм

10 Сито с отвори 2,7 mm (включено в оборудването на ZMM4048W, ZMM4080W, ZMM4098W)

11 Месарски накрайник

12 Разделяща вложка

13 Приставка

14 Диск

15 Приставка за макарони – панделки

16 Приставка за фиде

17 Бутало

Механична защита на мотора

B

1 Щек

2 Съединител

3 Винт M5x20

Месомелачката има механична защита, която предпазва двигателя от унищожаване – зъби на задвижващия съединител на червяка се чупят, когато месомелачката е претоварена (напр. когато вътре попаднат кости).

Разваления съединител заменете с нов:

- в червяка с развален съединител отвинтете винта,
- извадете повредения съединител,
- сложете нов съединител и го завинтете с винта.

Приготвяне на уреда за работа и задвижване

C

Извадете от корпуса захранващия кабел и съответните принадлежности.

1 Поставете задвижването близо до мрежовото гнездо върху твърда основа така, че да не са прикрити вентилационните отвори в корпуса.

● Преди първа употреба на месомелачката измийте елементите на оборудването.

● Монтирайте съответното оборудване и го монтирайте към корпуса.

2 Включете захранващия кабел в контакта.

3 Задвижете месомелачката от копчето на корпуса.

Работа с мелящ агрегат

D

Сложете в камера за мелене поред:

1 Червяк – със съединител накъм средата.

2 На шнека червяка (**3**) нож (**4**).

3 Сито – така, че издатината на камерата да влезе във вдлъбнатината по периметъра на ситото.

4 Завинтете яко до съпротивление всички елементи на мелящия агрегат.

5 Сложете монтирания мелящ агрегат върху задвижването и обърнете до положение, при което ще чуете щракване на блокировката.

6a Сложете тарелката върху камерата за мелене.

6b Сложете адаптера **I** в отвора на тавата **II**. Сложете тавата заедно с адаптера на камерата за мелене.

Работа с месарски накрайник

H

Сложете в камера за мелене поред:

1 Червяк – със съединител към средата.

2 Върху стъбло на червяка разделящата вложка.

3 Месарски накрайник.

4 Завинтете яко до съпротивление всичките елементи с гайка.

5 Сложете монтирания мелящ агрегат върху задвижването и обърнете до положение, при което ще чуете щракване на блокировката.

6a Сложете тарелката върху камерата за мелене.

6b Сложете адаптера **I** в отвора на тавата **II**. Сложете тавата заедно с адаптера на камерата за мелене.

Преди да сложите обвивката за колбаси от черво, потопете го в топла вода за ок. 10 мин.

● Сложете мократа обвивка върху месарския накрайник, обърнете внимание да не запушите обезвъздушителните отвори в накрайника.

i

Маса от месо, с която напълват червото, не може да е много «рядка». Голямо съдържание на течности може да предизвика изтичане и проникване на течност навътре в месомелачката.

Ренде с резачка за зеленчуци

E

- 1 Ренде за ситни стърготини
- 2 Ренде за едри стърготини
- 3 Ренде за резени
- 4 Ренде за пасиране
- 5 Прикрепващ механизъм
- 6 Камера
- 7 Купа за подаване
- 8 Бутало



В случаите на използване на рендето свалете адаптера.

Резачката има две стъргала за раздробяване на дребни и едри стърготини (на кашкавал, морков, кевиз, варено цвекло и т.п.). Третото стъргало служи за рязане на зеленчуци (картофи, краставици, лук и т.п.) на колелца. Четвъртото стъргало служи за претриване (на картофи, цвекло, плодове и т.п.).

- 9 Барабан на резачката
- 10 Съд за зеленчуци
- 11 Бутало

Уредът за рязане на зеленчуци резачка е допълнителен аксесоар към рендето. Той се използва за рязане на кубчета само на **варени** зеленчуци: картофи, цвекло, моркови, целина, магданоз и др. Преди да започнете да режете зеленчуците, най-напред ги сварете. След сваряване, големите зеленчуци предварително нарежете, за да се поберат в съда на резачката (10).

Работа с резачка

F

- 1 Отклонете езичето и сложете едно от стъргалата със съединителя навътре в камерата.
 - 2 Заклучете езичето.
 - 3 Съединете камерата за рязане също така, както камерата за мелене.
- Големи продукти нарежете предварително на парчета, които без затруднение ще сложите в камерата.
 - Не раздробявайте меки плодове, съдържащи твърди костилки.
 - След приключване на работата изключете месомелачката и извадете хранящия кабел от контакта.
 - Отстранете с дървена лъжица остатъци от продукта, останали вътре в стъргалото или в камерата.



Остриетата на ножчето не се нуждаят от заточване.

Работа с резачка за зеленчуци

G

Остриетата на барабана на резачката са много остри, запазете особено внимание.

- 1 Вдигнете скобата (5) и поставете барабана (9), със съединителя към центъра на камерата.
 - Затворете скобата.
- 2 Сложете камерата на рендето на задвижващия блок на машинката, завъртете докато не чуете звука "Click" на блокадата.
- 3 Прикрепете купата (7) и поставете съда на резачката (10).
 - След като сложите зеленчуците, натискайте ги само с буталото (11).



Буталото № 11 използвайте само до съда на резачката. Забранява се използването на буталото № 11 без да сте сложили вложките на резачката (10) в камерата (6).



Големите продукти нарежете по-рано на по-малки парчета, които без проблем ще се съберат в съда на резачката (10).

- След като завършите работа изключете машинката и извадете щепсела от хранящия контакт.
- Премахнете с дървената лъжица остатъците от продуктите от вътрешността на барабана на резачката.
- Разглобете елементите на резачката.



Съда за зеленчуци (10) се изважда след демонтаж на купата на машинката (7).



Не се позволява рязането на сурови зеленчуци.



Ако продуктите са прекалено дълго варени и са много меки, ефекта на рязането няма да е задоволителен.

Комплект приставки за макарони

I

Рецепта за приготвяне на макарони

230 грама брашно тип 405, 2 яйца – размер L.

За приготвяне на макароните използвайте яйца, които са със стайна температура. Не използвайте студени яйца.

Най-добре е да пригответе тестото с куката на миксера или ръчно, разбърквайки, докато всички съставки се смесят и получат еднородно, гладко тесто. Правилно приготвеното тесто трябва да бъде твърдо, да не се леги, можете да промените количеството на брашното в зависимост от консистенцията на тестото.

- 1 Поставете избраната приставка във вътрешността на машинката.
- 2 Целия механизъм за мелене - на задвижващата част на машинката.

- Късайте малки порции от пригответеното тесто (с големината на орех) и внимателно ги слагайте в отвора на машинката.



Слагайте следващо парче тесто в отвора за мелене само когато предишното е било поето от механизма за подаване. При подаване на тестото използвайте буталото на машинката.

- Излизащите от вътрешността макарони можете да посипете с брашно, за да избегнете слепването им.
 - Излизащите от машинката макарони можете да разделите на по-малки парчета, като ги отрежете при приставката. Можете също да оставите макароните да изсъхнат цели и да ги счупите на по-малки парчета едва преди използване.
- ③ За освобождаване на отворите в приставките служи буталото, което се намира в комплекта.



Максималното време на работа на машинката за макарони не може да надвиши 2 мин.



Тя може отново да се включи за правене на макарони едва след като задвижващият ѝ механизъм изистине напълно - виж инструкцията за употреба.

Комплект за сладки



Маслени сладки

500 г брашно, 1 пакетче масло, 1 чаша захар, 1 яйце, 1 опаковка ванилия.

Смесете маслото със захарта и ванилията. Към тях прибавете яйцето и брашното и разбъркайте. Така пригответеното тесто се препоръчва да се охлади във фризер за около 40 мин.

- ① Поставете комплекта за сладки във вътрешността на машинката.
- ② Целия механизъм за мелене - на задвижващата част на машинката..
- Разрежете тестото на парчета и ги слагайте в отвора за мелене.



Слагайте следващо парче тесто в отвора за мелене само когато предишното е било поето от механизма за подаване. При подаване на тестото използвайте буталото за машинката.

- Дължината на сладките се оставя по усмотрение. Сладките се подреждат върху намазана с мазнина тава и се пекат във фурна при температура 180°C.



Времето на работа на машинката за мелене с монтирания комплект за сладки не бива да надвишава 10 мин.

Сокоизстисквачка за плодове



Сокоизстисквачката е приставка към някои типове месомелачки. Дава възможност за изстискване на сок от плодове като: малини, касис, ягоди, цариградско грозде и освен това от грозде и домати. Семчестите плодове като например касис могат да се изстискват заедно с дръжките. В сокоизстисквачката не бива да се използват плодове с големи костилки, напр. сливи, вишни и др. без предварителното им изваждане (отстраняване).

Елементи на сокоизстисквачката:

- 1 Камера на сокоизстисквачката
- 2 Шнек
- 3 Корпус
- 4 Гайка
- 5 Улей за изтичане на сока
- 6 Регуляционен болт
- 7 Купа за подаване (от мелещия механизъм)
- 7b 1 Адаптер
II Тава за рендето
- 9 Цедка - 2 бр.
№ 1 - по-малки отвори
№ 2 - по-големи отвори
- 10 Голям уплътняващ пръстен на корпуса (3)
- 11 Малък уплътняващ пръстен на шнека (2)
- 12 Кукичка
- 13 Четка



За натъпкване на плодовете използвайте само буталото (8).

ПОДГОТОВКА ЗА РАБОТА И УПОТРЕБА НА СОКОИЗТИСКВАЧКАТА



- ① Уверете се, че на корпуса (3) и червяка (2) са сложени уплътняващите пръстени (10) и (11). В случи на тяхното отсъствие задължително ги сложете във вдлъбнатините на тези елементи (корпуса и червяка).
- ② На корпуса (3) сложете и натиснете цедката (9), докато не почувствате съпротивление.



За премахване на ситото (9) от корпуса (3) използвайте кукичката (12). Сложете кукичката (12) с по-къс край в отвор на ситото (9) и дръпнете ситото (9) навън.

- ③ В камерата на сокоизстисквачката (1) поставете шнека (2).
- ④ Поставете корпуса с цедката на шнека, обърнете внимание цедката да е насочен надолу а прикрепващата бразда да е на съответното място на корпуса на сокоизстисквачката.
- ⑤ При така поставения корпус, затегнете винта (4) към камерата на сокоизстисквачката (1).
- ⑥ Затегнете регулиращия болт (6) в корпуса (3).

7 Поставете на него улея за изтичане на сок (5), докато не щракне на корпуса (3) – “клик”.

8 Сглобената сокоизстисквачка поставете на устройството, по същият начин, както при слагането на камерата за смилане.

9 Сложете адаптера 1 в отвора на тавата 11. При отвора за подаване поставете купата (7b) и буталото (8) – от комплекта за смилане.

10 на изхода на улея за изтичане на сок (5) и регулиращия болт (6) поставете подходящите съдове за сок и отпадъци.

11 Включете захранващия кабел към контакта на захранващата мрежа.

12 Включете уреда с помощта на бутона за включване (1a), след което дозирайте съответните плодове, натискайки с буталото.



За да може процесът на изстискване на плодовете да протича правилно, не навивайте прекалено дълбоко регулационния болт в началния етап на работа. Едва след като прецените съдържанието на сок в отпадъците, коригирайте съответно степента на навиване така, че да постигнете достатъчно добра ефективност и да избегнете запушването на сокоизстисквачката.

● По време на изстискване на сока наблюдавайте степента на влажност на отпадъците. Ако станат прекалено сухи, разхлабете болта (6), за да избегнете запушването на сокоизстисквачката с отпадъци.



Степента на затягане на болта зависи от вида и качеството на преработваните плодове, ако плодовете са сочни и добре узрели, затегнете болта по-дълбоко, а ако плодовете имат малко сок, затегнете болта по-малко.



Ако регулирането с помощта на болта не осигури достатъчно ефективно изстискване, можете отново да прекратите отпадъците през сокоизстисквачката.



Блокирането на изходящия отвор на камерата (в регулационния болт (3)) с отпадъци от плодове с голямо съдържание на сок има опасност от проникване на течност в двигателя на машинката.

● В случай на блокиране на изхода на камерата с отпадъци машинката трябва да се изключи. Обърнете особено внимание на процеса на изстискване на сок, напр. дали не са запушени отворите на цедката. Изключете сокоизстисквачката от двигателя (както при камерата за мелене), разглобете сокоизстисквачката, изчистете (измийте) елементите на сокоизстисквачката. За миене, особено на цедката, използвайте четката в комплекта.

След приключване на работата



● Изключете месомелачката и извадете захранващия кабел от контакта.

1a Выньте толкатель (8) и снимите миску с камеры перемалывания (2) или камеры шинковки.

1b Выньте толкатель (8) и снимите чашу шинковки вместе с адаптером (7b) с камеры измельчения (2), или чашу шинковки с камеры шинковки.

2 Натиснете клпчета на блокировката, мелящия агрегат или камерата за рязане обърнете надясно и свалете.

3 Разгложете елементи на мелящия агрегат, на камерата с месарския накрайник или на резачката.

Приберете кабела, както и измитите и изсушени части на мястото за прибиране на части.

4 Поместване на съединителя в нишата.

5 Поместване на ситото в нишата.

6 Скриване на целия захранващ кабел.

Почистване и поддържане

● Задвижването почистете с влажна кърпа, намокрена с миешо средство за съдове.

● Пластмасовите части мийте в топла вода с добавка на миешо средство за съдове.

● Металните части мийте в гореща вода с добавка на миешо средство за съдове.

● Старателно изсушете измитите части.

● Преди използване всички аксесоари трябва да се измият с вода и препарат за миене на съдове.

● Трябва да бъдат старателно изплакнати и подсушени.

● Решетките и ножа с две остриета трябва да останат омаслени. Намажете ги с олио за хранителни цели.

● Монтирайте сухите части на камера за мелене или за рязане.

Ястия от месо, зеленчуци и плодове

За да се запази по възможност най-голяма хранителна стойност на ястията от зеленчуци и плодове, запознайте се с начини на тяхното приготвяне. Не плодовете и зеленчуците прекалено дълго във вода и ги раздробявайте (нарязвайте, настъргвайте) непосредствено преди консумация.

Свински кюфтета

500 г свинско месо, 60 г сухо виенско хлябче, 50 г лук, 20 г мазнина, 1 яйце, 40 г хлябчета на прах, мазнина за пържене, сол и черен пипер.

Накиснете сухо хлябче във вода и оставете да оттече.

Нарежете лук на колелца, изпържете до светло-златен цвят. Месото изплакнете, нарежете на парчета.

Хлебчето, лукът и месото смелете 2 пъти в мелячка със сито с диаметър на отвори 4 мм. Добавете яйце, сол, черен пипер и щателно размесете да гладка маса.

Направете 8 овални кофчетата с дебелина 1,5 см, панирайте ги в галета. Пържете в сгорещена мазнина.

Смесен пастет

500 г свинско месо, 500 г телешко месо, 400 г сланина, 500 г свински черен дроб, 300 г лук, 200 г пшенична питка, 4 яйца, сол, черен пипер, индийско орехче.

Задушете месото със сланина и лук.

Черния дроб изплакнете, обелете от ципи, нарежете на ситно. Когато месото е меко, добавете черния дроб, питката и за кратко задушавайте продуктите заедно. Изстудете и смелете два пъти в мелячка със сито с диаметър на отвори 4 мм.

В приготвената маса добавете яйца, сол, черен пипер, индийското орехче и щателно размесете.

Намажете форма за печене със свинска мас, изсипете получената смес печете около 40 минути.

Домашен колбас

Средно мазно свинско месо 4,5 кг, сланина 0,5 кг, Домашен колбас – 1 чашка, сол 6-7 пълни лъжици, селитра – 1 плоска лъжица, черен пипер (млян) 1 лъжица, английски пипер (млян) 12-15 зърна, 5-6 парчета чесън (нарязан), 7 м черва.

Смелете месото в месомелачката със сито с диаметър на отвори 8 мм. Солта смесете със селитрата и подправките, добавете в месото и размесете като тесто, като постепенно добавяте бульона. Поставете на хладно място за 24 часа. Сложете месарския накрайник върху камера за мелене в месомелачката. Напълнете черво с дължина около 1 м, като оформяте наденички по 30-40 см. Обърнете внимание да не запушите съвсем обезвъздушителни отвори в накрайника.

Сушете колбаса 6 ч. Пушете в топъл пушек 14 часа или в горещ 2,5 часа.

Салат от червено зеле

400 г червено зеле, 200 г ябълки, 2 лъжици олио, лимонен сок, сол, захар.

Почистете зелето и го раздробете в резачката с помощта на стъргало за колелца или за едри стърготини. Обелете ябълките и раздробете със стъргало за едри стърготини. Настърганото зеле смесете с раздробените ябълки, като прибавяте по вкус олио, лимонен сок, сол и захар.

Салат от кервиз

400 г кервиз, 200 г ябълки, 2 лъжици олио или сметана, лимонен сок, сол, захар.

Настъргайте кервиза на дребни стърготини. Добавете сметана или олио по вкус. Добавете захар, лимонен сок и сол.

Утилизация

Утилизацията трябва да се извърши по екологосъобразен начин. Това устройство е етикетирано в съответствие с Европейската директива 2012/19/ЕС относно отпадъците от електрическо и електронно оборудване (waste electrical and electronic equipment – WEEE – отпадъци от електрическо и електронно оборудване). Насоките в Директивата съдържат правилата за връщане и рециклиране на използваното оборудване в съответствие с действащите закони в ЕС. Трябва да се обърнете към специализиран магазин на дребно, който ще Ви информира за местата за утилизация.



Производителят не носи отговорност за каквито и да е повреди, които са резултат от неволна или неправилна употреба.

Производителят си запазва правото да видоизменя продукта по всяко време, за да отговори на законовите регулации, норми, директиви или поради конструктивни, търговски, естетически или други основания, без да съобщава за това предварително.

Поздравляем Вас с выбором нашего изделия и приветствуем среди пользователей продуктов Zelmer.

Чтобы достичь наилучших результатов, рекомендуем использовать только оригинальные аксессуары компании Zelmer. Они разработаны специально для этого продукта. Просим внимательно прочитать настоящее руководство по эксплуатации. Особое внимание необходимо обратить на правила техники безопасности. Просим сохранить Руководство, чтобы Вы могли пользоваться им в ходе дальнейшей эксплуатации техники.

Характеристика оборудования

Мясорубка для перемалывания продуктов питания предназначена для использования в домашнем хозяйстве. Является многофункциональным устройством, при помощи которого можно быстро и без лишнего труда перемолоть: мясо, сыр, овощи, мак, а также изготавливать колбасы и копчености. При использовании дополнительного оборудования мясорубки – шинковки можно размельчать овощи на салат из свежих овощей, винегрет и для консервирования.

Указания по технике безопасности и правильной эксплуатации мясорубки

Перед тем как приступить к эксплуатации оборудования, ознакомьтесь с содержанием настоящего руководства.

Следует убедиться, что Вы поняли нижеследующие указания.



ОПАСНОСТЬ! / ВНИМАНИЕ! Несоблюдение правил грозит травмами

- Не включайте устройство, если провод питания повреждён, или корпус имеет видимые повреждения.
- Если будет повреждён неотделяемый кабель питания, то его должен заменить производитель или специализированная ремонтная мастерская или квалифицированное лицо во избежание возникновения опасности.
- Ремонт устройства может проводить исключительно специально обученный персонал. Неправильно

проведённый ремонт может стать причиной серьёзной опасности для пользователя. В случае возникновения неисправностей советуем обратиться в специализированный сервисный центр.

- Будьте особенно осторожны во время работы мясорубки в присутствии детей.
- Устройство не должно использоваться детьми. Храните устройство с кабелем в месте недоступном для детей.
- Устройство могут пользоваться лица с ограниченными физическими возможностями, сенсорными и психическими возможностями, а также не имеющие опыта работы с устройством, при условии, что они будут это делать исключительно под присмотром либо после предварительного понятного объяснения возможных угроз и инструктажа по безопасному пользованию устройством.
- Необходимо проследить, чтобы дети не играли с устройством.
- Выключите устройство перед заменой оборудования или перед приближением к частям, движущихся во время эксплуатации.
- Всегда отключайте устройство от электросети, когда оно остается без присмотра, а также перед монтажом, демонтажем или его чисткой.
- Оборудование можно использовать только с миской (чашей) для загрузки.
- Используйте прибор только внутри помещений при комнатной температуре на высоте не выше 2000 м над уровнем моря.



ВНИМАНИЕ!

Несоблюдение грозит повреждением имущества

- Не вынимайте вилку из розетки электросети, дергая за провод.
- Прибор всегда подключайте к розетке электросети (только переменного тока) с напряжением, соответствующим напряжению, указанному на информационном щитке прибора.
- Не подвергайте мясорубку и оборудование воздействию температуры свыше 60°C. Можете повредить мясорубку.
- Для проталкивания используйте только толкатель. Использование других предметов грозит повреждением мясорубки и привода.
- Не перегружайте устройство ни чрезмерным количеством продукта, ни слишком сильным его проталкиванием (толкателем).
- Тщательно устанавливайте узел перемалывания, потому что плохо собранный узел перемалывания влечёт за собой ненадлежащее качество перемалывания, а также может быть причиной затупления ножа и сита. Затупленный нож и сито замените на новые.
- Во время работы мясорубки не заслоняйте вентиляционные отверстия в корпусе. Мясорубку не устанавливайте на мягкой неустойчивой основе.
- Не погружайте привод в воду и не мойте его под проточной водой.
- Не мойте оборудование, установленное на приводе.
- Для мытья корпуса не используйте агрессивные моющие средства в виде эмульсий, молочка, пасты и др. Они могут, помимо прочего, удалить нанесённые информационные графические символы, такие как: шкала обозначения, предупредительные знаки и др.
- Перед использованием вымойте все аксессуары в воде с добавлением жидкости для мытья посуды. Тщательно промойте и просушите.

- Ситечка и двусторонний нож должны оставаться смазанными. Смажьте их пищевым маслом.
- Не включайте устройство пустым, если ситечка не была смазана.



СОВЕТЫ

Информация о продукте и советы по эксплуатации

- Этот прибор предназначен только для домашнего использования и в бытовых условиях.
- Завершив работу, выньте вилку электропровода из розетки. Спрячьте провод в предназначенное для него отделение и уберите вилку провода в отсек.
- Если мясорубку невозможно включить – отдайте её в сервис.
- Мясо, предназначенное к перемалыванию, отделяйте от костей, сухожилий, хрящей и жил.
- Перед перемалыванием большие продукты порежьте на куски.
- Не перемалывайте сухой мак. Перед перемалыванием мак должен быть предварительно запарен и замочен в течение более десяти часов.
- Для мытья металлических частей используйте мягкую щётку.
- Не мойте металлические части в автоматических мойках. Агрессивные чистящие средства, используемые в таких устройствах, вызывают потемнение вышеуказанных частей. Мойте их вручную с использованием традиционных жидкостей для мытья посуды.

Технические характеристики

Технические параметры указаны на информационном щитке изделия.

Допустимое время непрерывной работы	10 минут
Время перерыва перед повторным использованием	30 минут
Уровень шума (L _{WA}):	77 db/A
MBP – Блокирующая мощность двигателя	1900 Вт

ТИПЫ МЯСОРУБОК ZELMER

Ниже представлен ассортимент оборудования мясорубок для перемалывания, к которым имеет отношение настоящая инструкция.

VIB	Комплектация					
	Узел перемалывания № 5	Узел перемалывания № 8	Насадки для макарон и печенья	Шинковка	Резка для овощей	Соковыжималка
ZMM4050W	●	○	●	○	○	○
ZMM4045W	●	○	○	●/в наличии 3 барабаны	○	○
ZMM4080W	○	●	—	○	○	○
ZMM4048W	○	●	—	●/в наличии 3 барабаны	○	○
ZMM4098W	○	●	—	●	●	○

* вариант цвета, ● – основное оснащение, ○ – дополнительное оборудование, которое можно купить в магазине, — – принадлежности, которые недоступны для данного типа

Описание мясорубки

A

Мясорубка для перемалывания продуктов питания состоит из:

1 Привода мясорубки – каждый привод мясорубки приспособлен к установке любого узла перемалывания и шинковки производства «ZELMER». В задней части корпуса привода имеются вентиляционные отверстия.

1a Выключатель

1b Кнопка блокировки

Узла перемалывания, в состав которого входит:

2 Камера перемалывания

3 Подающий винт с установленной муфтой

4 Двусторонний ножик

5 Сито с отверстиями 4 мм

6 Гайка

7a Миски

7b **I** Адаптер

II Чаша шинковки

(мясорубка может быть оснащена одним комплектом чаш **7a** или **7b**)

8 Толкатель

Оборудования, в состав которого входит:

9 Сито с отверстиями 8 мм

10 Сито с отверстиями 2,7 мм (для моделей ZMM4048W, ZMM4080W, ZMM4098W)

11 Колбасная насадка

12 Дистанционная вкладка

13 Насадка

14 Диск

15 Решетка для крупной лапши

16 Решетка для тонкой вермишели «нитки»

17 Выталкиватель

Механическая защита двигателя

B

1 Шнек

2 Редуктор

3 Болт M5x20

Мясорубка имеет механический предохранитель, который защищает мотор от разрушения - зубцы приводной муфты подающего винта выламываются в случае, если мясорубка перегружена (например, если в середину попали кости).

Сломанную муфту замените на новую:

- в подающем винте со сломанной муфтой открутите болт,
- удалите сломанную муфту,
- вложите новую муфту и докрутите её болтом.

Подготовка мясорубки к работе и её включение

C

Извлеките из отсека на приводе электропровод на соответствующую длину и выберите необходимые приспособления.

1 Привод поставьте поблизости от розетки электросети на твёрдой основе так, чтобы не заслонять вентиляционные отверстия в корпусе.

- Перед первым использованием мясорубки вымойте элементы оборудования.
- Смонтируйте соответствующее оборудование и подключите к приводу.

2 Вставьте электропровод в розетку электросети.

3 Кнопкой выключателя включите мясорубку.

Работа с узлом перемалывания

D

В камеру перемалывания вставьте поочерёдно:

1 Подающий винт муфтой в середину.

2 На стержень шнека **(3)** ножик **(4)**.

3 Сито так, чтобы выступ камеры вошёл в паз на окружности сита.

4 Докрутите все элементы узла перемалывания – сильно до упора.

5 Установите смонтированный узел перемалывания на привод и прокрутите в положение, при котором услышите щелчок блокировки.

6a Установите миску на камеру перемалывания.

6b Вставьте адаптер **I** в чашу **II**. Закрепите чашу вместе с адаптером на камере измельчения.

Работа с колбасной насадкой

H

В камеру перемалывания вставьте поочерёдно:

1 Подающий винт муфтой в середину.

2 На штифт подающего винта - дистанционную вкладку.

3 Колбасную насадку.

4 Докрутите все элементы гайкой – сильно до упора.

5 Установите смонтированный узел перемалывания на привод и прокрутите в положение, при котором услышите щелчок блокировки.

6a Установите миску на камеру перемалывания.

6b Вставьте адаптер **I** в чашу **II**. Закрепите чашу вместе с адаптером на камере измельчения.

Перед надеванием колбасницы (оболочки из кишки) намочите её в тёплой воде в течение ок. 10 мин.

- На колбасную насадку наденьте мокрую колбасницу, обратите внимание, чтобы не закрыть воздухоотводящие отверстия в насадке.

i

Мясная масса, заполняющая кишку, не должна быть «слишком жидкой». Большое содержание жидкости может вызвать её вытекание и попадание внутрь мясорубки.

Шинковка с овощерезкой



- 1 Мелкая терка
- 2 Крупная терка
- 3 Терка для ломтиков
- 4 Терка для протирания
- 5 Держатель
- 6 Головка
- 7 Лоток для загрузки продуктов
- 8 Толкатель

i В случае использования шинковки, снимите адаптер.

Шинковка имеет две тёрки для размельчения на мелкую и крупную стружку (голландского сыра, моркови, сельдерея, варёной свеклы и др.). Третья тёрка предназначена для резки овощей на кружки (картофеля, огурцов, лука и др.). Четвёртая тёрка предназначена для перетирания в пюре (картофеля, свеклы, фруктов и др.).

- 9 Барабан резки
- 10 Вкладыш резки
- 11 Толкатель резки

Резка для овощей является дополнительным оборудованием для овощерезки. Служит для нарезки кубиками только **вареных** овощей: картофеля, свеклы, моркови, сельдерея, петрушки и т.п. Перед началом эксплуатации следует овощи отварить. После варки большие овощи следует разрезать, чтобы они помещались внутри вкладыша (10).

Работа с шинковкой



- 1 Откройте защёлку и вставьте одну из тёрки муфтой в середину камеры.
 - 2 Закройте защёлку.
 - 3 Соедините камеру шинковки так же, как камеру перемалывания мясорубки.
- Большие продукты предварительно порежьте на куски, которые без труда сможете вложить в камеру.
 - Не размельчайте мягких фруктов, которые содержат твёрдые косточки.
 - После окончания работы выключите мясорубку и выньте электропривод из розетки электросети.
 - Удалите деревянной ложкой остатки продуктов, которые накопились внутри тёрки или в камере.

i Барабанные тёрки не требуют заточки.

Как работать с овощерезкой



Лезвия барабана измельчителя очень острые, необходимо соблюдать осторожность.

- 1 Откройте защёлку (5) и вложите барабан (9) винтом к середине камеры.
 - Зафиксируйте защёлку.
- 2 Вложите камеру овощерезки на привод мясорубки и оберните до позиции, при которой услышите «клик» блокировки.
- 3 Вложите засыпную миску (7) и вложите вкладыш резки (10).
 - После вложения овощей следует дожать толкателем (11).



Толкатель № 11 используйте только с вкладышем резки. Запрещается использовать толкатель № 11 без размещенного вкладыша измельчителя (10) в камере (6).



Большие продукты разрежьте заранее на куски, которые без труда можно вложить во вкладыш резки (10).

- После окончания работы выключите мясорубку и выньте кабель питания из гнезда сети.
- Удалите деревянной ложкой остатки продуктов, которые остались внутри барабана резки или во вкладыше.
- Разложите элементы резки.



Вкладыш резки (10) выньте, демонтируя засыпную миску (7).



Не допускается нарезка сырых овощей.



При использовании слишком проваренных мягких продуктов эффект нарезки кубиками может быть менее удовлетворительным.

Комплект решеток для изготовления макарон



Инструкция по приготовлению макарон
230 грамм муки типа 405, 2 яйца - размер L.

Для приготовления макарон использовать яйца комнатной температуры. Не использовать охлажденные яйца.

Тесто лучше готовить с помощью робота с крюком либо вручную, до момента полного соединения компонентов и получения теста гладкой и однородной структуры. Соответствующее тесто должно быть «твердым», не клестись, количество муки может быть изменено в зависимости от консистенции теста.

① Установить выбранную решетку в измельчительной камере.

② Установить камеру на привод мясорубки.

- Приготовленное тесто необходимо отрывать небольшими порциями (величиной с грецкий орех) и осторожно вкладывать в камеру мясорубки.



Каждую очередную порцию теста можно вкладывать в измельчительную камеру только тогда, когда предыдущая порция будет уже забрана шнеком. Вкладываемое тесто необходимо проталкивать с помощью специального толкателя.

- Выходящую из камеры лапшу можно посыпать мукой, чтобы предупредить ее склеивание, или порезать на более короткие куски, отрезая по решетке.
 - Также можно высушить лапшу целиком и разломать на меньшие кусочки непосредственно перед употреблением.
- ③ Для очистки отверстий в решетке предназначен специальный выталкиватель, который прилагается в комплекте.



Максимальное время работы лапшерезки не должно превышать 2 мин.



Следующее приготовление лапши можно начинать только после того, как привод машинки полностью остынет - см. инструкцию по обслуживанию.

Комплект для приготовления печенья **J**

Печенье песочное

500 г муки, 1 пачка масла, 1 стакан сахара, 1 яйцо, 1 пакетик ванильного сахара.

Растереть масло с сахаром и ванильным сахаром. Добавить в массу яйцо, муку и замесить тесто. Так приготовленное тесто рекомендуется охладить в морозильнике в течение ок. 40 минут.

① Установить в камере комплект для печенья.

② Установить камеру на привод мясорубки.

- Перед тем, как вложить тесто в измельчительную камеру, разрежьте его на порции.



Каждую очередную порцию теста можно вкладывать в измельчительную камеру только тогда, когда предыдущая порция будет уже забрана шнеком. Вкладываемое тесто необходимо проталкивать с помощью специального толкателя.

- Размер печенья формировать по усмотрению. Выпекать печенье в духовке на противне, смазанном маслом, при температуре 180°C.



Время работы измельчительной камеры с установленным комплектом для печенья не может превышать 10 минут.

Соковыжималка **L**

Соковыжималка прилагается в качестве дополнительного оборудования к некоторым типам мясорубок. Соковыжималка дает возможность выжимать сок из таких фруктов, ягод и овощей, как малина, смородина, клубника, крыжовник, а также из винограда и помидоров. Сок из ягод, например, из смородины, можно выжимать вместе с черенками. В соковыжималке нельзя выжимать сок из фруктов с крупными косточками, например, из слив, вишни и т.п. Косточки нужно предварительно удалить.

Элементы соковыжималки:

- 1 Головка соковыжималки
- 2 Шнек
- 3 Корпус
- 4 Крепежное кольцо
- 5 Лоточек для слива сока
- 6 Регулировочный болт
- 7b I Адаптер
II Чаша шинковки
- 8 Толкатель (от мясорубки)
- 9 Сита – 2 шт.
№ 1 – мелкие отверстия
№ 2 – крупные отверстия
- 10 Уплотнительная прокладка большая для корпуса (3)
- 11 Уплотнительная прокладка маленькая для шнека (2)
- 12 Крючок
- 13 Щеточка



Для проталкивания фруктов всегда используйте толкатель (8).

ПОДГОТОВКА СОКОВЫЖИМАЛКИ К РАБОТЕ И ЕЕ ОБСЛУЖИВАНИЕ **M**

① Убедитесь, что на корпусе (3) и в шнеке (2) установлены уплотняющие прокладки (10) и (11). В случае их отсутствия обязательно вставьте их в углубления для этих элементов (корпуса и шнека).

② В корпус (3) вставьте сито и прижмите (9) до момента сопротивления.

③ В камеру соковыжималки (1) вставьте шнек (2).



Для удаления сита (9) из корпуса (3) очень удобно использовать крючок (12). Вставьте короткий конец крючка (12) в отверстие сита (9) и потяните сито (9) наружу.

④ Установите корпус с ситом, следя за тем, чтобы сито было обращено вниз, а вырез попал в выступ камеры соковыжималки.

⑤ Корпус, установленный таким образом, докручивайте с помощью крепежного кольца (4) к камере соковыжималки (1).

- ⑥ Вкрутите регулировочный болт (6) в корпус (3).
- ⑦ Поместите на него лоточек для слива сока (5) до момента звука клика на корпусе (3) – «клик».
- ⑧ Смонтированную соковыжималку установите на привод аналогичным способом, как в описании камеры перемалывания.
- ⑨ Вставьте адаптер ① в чашу ①. На отверстие загрузки установите лоток для загрузки продукта (7b) и толкатель (8) – от системы перемалывания.
- ⑩ Под отверстие лотка для слива сока (5) и регулировочного болта (6) установите соответствующие емкости для сока и мякоти.
- ⑪ Вставьте кабель питания мясорубки в розетку электросети.
- ⑫ Запустите мясорубку с помощью кнопки выключателя (13), а затем соответственно дозируйте количество фруктов с помощью толкателя.



Для правильного прохождения процесса выжимания фруктов нельзя закручивать регулировочный болт слишком глубоко на начальном этапе работы. Только после оценки степени содержания мякоти в соке можно отрегулировать степень вкручивания таким образом, чтобы получить достаточную эффективность и избежать закупоривания соковыжималки.

- Во время выжимания следите за консистенцией мякоти. Если она слишком сухая, откройте болт (6), чтобы избежать закупоривания соковыжималки мякотью.



Степень вкручивания болта зависит от вида и типа перерабатываемых фруктов: для сочных и зрелых фруктов болт необходимо вкручивать сильнее, для малосочных фруктов – болт вкручивать меньше.



Если с помощью регулировочного болта не будет достигнута необходимая эффективность выжимания, мякоть следует еще раз пропустить через соковыжималку.



Закупоривание отверстия камер (в регулировочном болте (3)) мякотью с большим содержанием сока может привести к тому, что сок попадет в привод мясорубки.

- В случае скопления мякоти в головке соковыжималки необходимо выключить мясорубку. В процессе выжимания сока обращайте особое внимание на то, чтобы не допустить засорения мякотью отверстий сита. Если это произойдет, отключите соковыжималку от сети (идентично, как в случае мясорубки), разберите соковыжималку и промойте (очистите) ее части. Для мытья, особенно ситечка, рекомендуется использовать приложенную в комплект щеточку.

После окончания работы



- Выключите мясорубку и выньте присоединительный провод из розетки электросети.
 - ①a Выньте толкатель (8) и снимите миску с камеры перемалывания (2) или камеры шинковки.
 - ①b Выньте толкатель (8) и снимите чашу шинковки вместе с адаптером (7b) с камеры измельчения (2), или чашу шинковки с камеры шинковки.
 - ② Нажмите на кнопку блокады, перемалывающий узел или камеру шинковки проверните вправо и снимите её.
 - ③ Разберите элементы перемалывающего узла, камеры с колбасной насадкой или шинковки.
- Уберите электропровод, а также вымытые и высушенные части в предназначенный для них отсек.
- ④ Поместить муфту в нише.
 - ⑤ Поместить сито в нише.
 - ⑥ Сложить весь электропровод.

Чистка и консервация

- Привод протрите влажной тряпкой, смоченной жидкостью для мытья посуды.
- Части из пластмассы (пластика) мойте в тёплой воде с добавлением жидкости для мытья посуды.
- Металлические части мойте в горячей воде с добавлением жидкости для мытья посуды.
- Тщательно высушите помытые части.
- Перед использованием вымойте все аксессуары в воде с добавлением жидкости для мытья посуды. Тщательно промойте и просушите.
- Ситечка и двусторонний нож должны оставаться смазанными. Смажьте их пищевым маслом.
- Сухие части камеры перемалывания или шинковки монтируйте в единое целое.

Утилизация

Утилизируйте упаковку с использованием экологически безопасных методов. Данный прибор имеет отметку о соответствии европейским нормам 2012/19/EU утилизации электрических и электронных приборов (waste electrical and electronic equipment – WEEE). Данные нормы определяют действующие на территории Евросоюза правила возврата и утилизации старых приборов. Информацию об актуальных возможностях утилизации Вы можете получить в магазине, в котором Вы приобрели прибор.



Изготовитель не несет ответственность за возможный ущерб, причиненный в результате использования устройства не по назначению или неправильного обращения с ним.

Изготовитель сохраняет за собой право на модификацию устройства в любой момент без предварительного уведомления, с целью соблюдения правовых норм, нормативных актов, директив или введения конструктивных изменений, а также по коммерческим, эстетическим и другим причинам.

Вітаємо Вас із вибором нашого пристрою та ласкаво просимо до спільноти користувачів товарів Zelmer.

З метою отримання найкращих результатів рекомендуємо використовувати лише оригінальні аксесуари компанії Zelmer. Вони спроектовані спеціально для цього продукту.

Просимо уважно прочитати цю інструкцію з використання. Особливу увагу слід звернути на вказівки з безпеки. Інструкцію просимо зберегти, щоб при необхідності скористатися нею у майбутньому.

Характеристика приладу

М'ясорубка призначена для використання в домашньому господарстві. Це багатофункційний пристрій, за допомогою якого можна швидко і без зайвого зусилля змолоти: м'ясо, сир, овочі, мак, а також приготувати ковбаси і копченості. За допомогою додаткового оснащення – шатківниці можна подрібнити овочі для салатів та напівфабрикатів.

Вказівки з безпеки та відповідного використання м'ясорубки

Перед початком використання приладу ознайомтеся із змістом усієї інструкції з використання.

Слід пересвідчитися, що усі подані нижче вказівки зрозумілі.



НЕБЕЗПЕКА! / ПОПЕРЕДЖЕННЯ!

Недотримання загрожує травмами

- Забороняється вмикати пристрій з пошкодженням проводом живлення або корпусом.
- Якщо буде пошкоджений невід'єднувальний кабель живлення, то його повинен замінити виробник або спеціалізована ремонтна майстерня чи кваліфікована особа з метою уникнення виникнення небезпеки.
- Ремонт обладнання може виконуватися тільки підготовленим персоналом. Неправильно проведений ремонт може привести до

виникнення серйозної небезпеки для користувача. У разі виявлення дефектів, треба звернутися за порадою до спеціалізованого сервісного центру.

- Слід зберігати особливу обережність, якщо м'ясорубка працює в присутності дітей.
- Пристрій не повинен використовуватися дітьми. Зберігайте пристрій з кабелем у місці недоступному для дітей.
- Пристроєм можуть особи з обмеженими фізичними, сенсорними й психічними можливостями, а також ті, хто має досвід роботи із пристроєм, за умови, що вони будуть робити це виключно під наглядом або після попереднього зрозумілого пояснення можливих загроз та інструктажу з безпечного використання пристрою.
- Необхідно прослідкувати, щоб діти не бавилися з пристроєм.
- Перед заміною обладнання або наближенням до рухомих частин під час використання слід виключити прилад та відключити від живлення.
- Завжди відключайте пристрій від електромережі, коли він залишається без нагляду, а також перед монтажем, демонтажем або його чищенням.
- Прилад повинен використовуватись лише із засипною чашою.
- Використовуйте прилад лише всередині приміщень при кімнатній температурі на висоті не вище 2000 м над рівнем моря.



УВАГА!

Недотримання загрожує пошкодженням майна

- Забороняється витягати штепсель з електромережі, тягнувши за провід.
- Завжди підключайте прилад до гнізда електромережі (виключно змінного струму) із напругою, що відповідає вказаній на інформаційному щитку приладу.
- Забороняється наражати м'ясорубку і оснащення на вплив температури вище 60°C. Можна пошкодити м'ясорубку.
- Для проштовхування можна використовувати тільки проштовхувач. Використання інших предметів загрожує пошкодженням машинки і приводу.
- Забороняється перевантажувати м'ясорубку надмірною кількістю продукту або занадто сильно його проштовхувати (проштовхувачем).
- Агрегат для рубки слід правильно монтувати; неправильно скручений агрегат впливає на якість рубки, а також можуть бути причиною затуплення ножа і сита. Тупі ніж і сито слід замінити на нові.
- Під час роботи м'ясорубки забороняється заслоняти вентиляційні отвори в корпусі. М'ясорубки забороняється ставити на м'яку поверхню.
- Забороняється занурювати привод м'ясорубки у воду або мити його під проточною водою.
- Забороняється мити оснащення, встановлене на приводі.
- Для чищення корпусу не рекомендується використовувати їдкі миючі засоби у вигляді емульсії, молочка, паст і т.д., адже вони можуть пошкодити також інформаційні графічні символи, такі як: шкали, позначки, застережні знаки і т.д.
- Перед використанням вийміть усі аксесуари у віді з додаванням рідини для миття посуду. Старанно промийте і висушіть.
- Ситечка і двосторонній ніж повинні залишатися змащеними. Змасьтіть їх харчовою олією.
- Не вмикайте пристрій порожнім, якщо сита не були змащені.



ВКАЗІВКА

Інформація про продукт та вказівки щодо використання

- Цей прилад призначений тільки для побутового використання.
- Після закінчення роботи вийміть вилку приєднувального кабелю легко всуваючи його в отвір, з якого він виходить, а вилку кабелю установіть до шховища.
- Якщо машинка не включається її необхідно віддати в сервісний центр.
- Призначене для рубки м'ясо слід відділити від кісток, сухожилок, хрящів і жил.
- Перед обробкою більші продукти слід порізати на куски.
- Забороняється молоти сухий мак. Перед обробкою мак слід спочатку ошпарити і на декілька годин замочити.
- Для чищення металевих частин слід використовувати м'яку щітку.
- Забороняється мити камеру рубки, гвинт та гайки в посудомийних машинках. Їдкі миючі засоби, які використовуються в цих пристроях, призводять до потемніння вище згаданих частин. Слід їх мити вручну, використовуючи традиційні рідини для миття посуду.

Технічні параметри

Технічні параметри наведені на номінальній панелі приводу.

Допустимий час безперервної роботи	10 хвилин
Тривалість перерви перед повторним використанням	30 хвилин
Шум обладнання (L _{WA}):	77 дБ/А
MVP – Блокуюча потужність двигуна	1900 Вт

МОДЕЛІ М'ЯСОРУБОК ZELMER

Нижче наведений асортимент оснащення м'ясорубок, котрих стосується дана інструкція.

VIB	Оснащення					
	Агрегат для рубки № 5	Агрегат для рубки № 8	Набір для макаронів і тістечок	Шатківниця	Різка для овочів	Соковитискач
ZMM4050W	●	○	●	○	○	○
ZMM4045W	●	○	○	●/у наявності 3 барабани	○	○
ZMM4080W	○	●	—	○	○	○
ZMM4048W	○	●	—	●/у наявності 3 барабани	○	○
ZMM4098W	○	●	—	●	●	○

* варіант кольору, ● – основне оснащення, ○ – додаткове оснащення, можна купити в супермаркетах, магазинах електропобутової техніки, — – оснащення недоступне у цьому виконанні

Опис пристрою

A

М'ясорубка складається з:

1 Приводу м'ясорубки – кожний привід пристосований для монтажу кожного агрегату для рубки і шатківниці виробництва «ZELMER». У задній ниші сховища приводу знаходяться вентиляційні отвори.

1a Вимикач

1b Кнопка блокування

Агрегату для рубки, до складу якого входить:

2 Камера рубки

3 Гвинт із змонтованою муфтою

4 Двосторонній ніж

5 Сито з 4 отворами 4 мм

6 Гайка

7a Засипна чаша

7b **I** Адаптер

II Чаша шатківниці

(м'ясорубка може бути оснащена одним комплектом чаш **7a** або **7b**)

8 Простовхувач

Оснащення до складу якого входить:

9 Сито з отворами 8 мм

10 Сито з отворами 2,7 мм (для моделей ZMM4048W, ZMM4080W, ZMM4098W)

11 Насадка для наповнення ковбас

12 Дистанційна вкладка

13 Фігурна насадка

14 Диск

15 Насадка для локшини

16 Насадка для вермішелі

17 Простовхувач тіста

Механічний захист двигуна

B

1 Шнек

2 Муфта

3 Гвинт M5x20

М'ясорубка має механічне забезпечення, яке захищає двигун від знищення – зубці приводної муфти виламуються, коли м'ясорубка перевантажена (нп. коли всередину потрапили кістки).

Знищену муфту слід замінити на нову:

- в винті зі знищеною муфтою викрутити шуруп,
- зняти знищену муфту,
- поставити нову муфту і закрутити її шурупом.

Приготування м'ясорубки до роботи і її запуск

C

Витягніть зі сховища приводу відповідну довжину приспунувального кабелю та відповідні аксесуари.

1 Прилад поставити біля розетки, на тверду поверхню таким чином, щоби не закривати вентиляційні отвори в корпусі.

● Перед використанням м'ясорубки вперше вимити елементи оснащення.

● Змонтувати відповідне оснащення і приспунувати до приладу.

2 Включити кабель живлення в розетку електромережі.

3 Включити м'ясорубку кнопкою вимикача.

Робота з м'ясорубкою

D

До камери рубки вставити по-черзі:

1 Гвинт муфтою всередину.

2 На стержень шнека **(3)** ніжок **(4)**.

3 Сито таким чином, щоби виступ камери потрапив в жолобок на ребрі сита.

4 Міцно, до упору, закрутити всі елементи агрегату для рубки.

5 Установити агрегат для рубки на приводі і повернути в позицію, при котрій почуєте звук закривання блокади.

6a Встановити на агрегаті для рубки засипну чашу.

6b Вставте адаптер **I** в чашу **I**. Закріпіть чашу разом з адаптером на камері подрібнення.

Робота з насадкою для наповнення ковбас

H

До камери рубки вставити по-черзі:

1 Гвинт муфтою всередину.

2 На стержень гвинта дистанційну вкладку.

3 Насадку для ковбас.

4 Міцно, до упору, закрутити всі елементи агрегату для рубки.

5 Установити агрегат для рубки на приводі і повернути в позицію, при котрій почуєте звук закривання блокади.

6a Встановити на агрегаті для рубки засипну чашу.

6b Вставте адаптер **I** в чашу **I**. Закріпіть чашу разом з адаптером на камері подрібнення.

Перед наповненням натуральної ковбасної оболонки намочіть її у теплій воді протягом 10 хв.

● На насадку для ковбас надягти ковбасну кишку, звернути увагу щоби не закрити в насадці отвори для відведення повітря.

i

М'ясна маса, що заповнює кишку, може бути «занадто рідка». Якщо рідини багато, вона може витікати і потрапити всередину м'ясорубки.

Шатківниця з овочерізкою

E

- 1 Дрібна терка
- 2 Звичайна терка
- 3 Шатківниця
- 4 Терка для натирання
- 5 Защипка
- 6 Камера
- 7 Засипна чаша
- 8 Простовхувач

i У разі використання шатківниці, зніміть адаптер.

Шатківниця має дві терки для подрібнення на дрібну і велику стружку (сиру, моркви, селери, варених буряків і т.д.). Третя терка призначена для нарізання овочів скибками (картоплю, огірки, цибулю і т.д.). Четверта терка призначена для перетирання (картоплі, буряків, фруктів і т.д.).

- 9 Барабан різки
- 10 Вкладиш різки
- 11 Штовхач різки

Різка для овочів належить до додаткового обладнання овочерізки. Служить для нарізки кубиками лише варених овочів: картоплі, буряка, моркви, селери, петрушки і т.п. Перед початком експлуатації слід овочі відварити. Після варки великі овочі слід розрізати, щоб вони помістились всередині вкладиша (10).

Робота з шатківницею

F

- 1 Відхилити затискач і встановити одну з терок муфтою всередину камери.
 - 2 Закрити затискач.
 - 3 Поеднати камеру шатківниці так само як камеру для рубки.
- Великі продукти слід спочатку порізати на менші шматки, які можна легко покласти в камеру.
 - Не подрібнювати м'які фрукти, які мають тверді кісточки.
 - Після закінчення роботи виключити м'ясорубку і витягнути провід живлення з розетки електромережі.
 - Дерев'яною ложкою слід усунути залишки продуктів, що залишилися всередині терки або комори.

i Вістря терок не потребують відновлення.

Як працювати з овочерізкою

G

! Леза барабана подрібнювача дуже гострі, необхідно зберігати обережність.

- 1 Відкрийте фіксатор (5) і вкладіть барабан (9) муфтою у середину камери.
- Зафіксуйте фіксатор.

- 2 Вкладіть камеру овочерізки на привід м'ясорубки і оберніть до позиції, при якій почуєте «клік» блокування.
 - 3 Вкладіть засипну миску (7) і вкладіть вкладиш різки (10).
- Після вкладки овочів слід дотиснути штовхачем (11).



Штовхач № 11 використовуйте лише із вкладишем різки. Забороняється використовувати штовхач № 11 без розміщеної вклади подрібнювача (10) у камері (6).



Великі продукти розріжте заздалегідь на шматки, які без труднощів можна вкласти у вкладиш різки (10).

- Після завершення роботи вимкніть м'ясорубку і від'єднайте кабель живлення від розетки.
- Видаліть дерев'яною ложкою залишки продуктів, які залишилися всередині барабану різки або у вкладиші.
- Розкладіть елементи різки.



Вкладиш різки (10) вийміть, демонтуючи засипну миску (7).



Неприпустима нарізка сирих овочів.



При використанні занадто проварених м'яких продуктів ефект нарізки може бути менш задовільним.

Набір насадок для макаронів

I

Інструкція з приготування макаронів

230 грам борошна типу 405, 2 яйця - розмір L.

Для приготування макаронів використовувати яйця кімнатної температури. Не застосовувати препарат охолоджені яйця.

Тісто краще готувати за допомогою робота з гаком або вручну, до моменту повного з'єднання компонентів і отримання тіста гладкої та однорідної структури. Відповідне тісто має бути «твердим», яке не клеїться, кількість борошна може бути змінена в залежності від консистенції тіста.

- 1 Вставити насадку у камеру м'ясорубки.
 - 2 Встановити всі деталі на привід.
- Відривати маленькі порції тіста (завбільшки з волоський горіх) і обережно вкладати їх у камеру.



Чергову порцію тіста можна класти у камеру лише тоді, коли спіраль м'ясорубки вже захопила попередню. Для підштовхування тіста слід використовувати простовхувач.

- Макарони, які виходять з м'ясорубки, можна посипати борошном, щоб не склеювалися.
- Їх можна зробити короткими, відрізаючи біля насадки.

Можна також дати макаронам висохнути і подрібнити безпосередньо перед приготуванням.

- ③ Для очищення отворів у насадці призначений виштовхувач тіста, який входить у комплект.



Максимальний період роботи м'ясорубки при приготуванні макаронів не повинен перевищувати 2 хвилини.



Приготування наступної порції макаронів можливе лише після того, як привід м'ясорубки повністю охолоне - див. Інструкцію з експлуатації.

Набір для формування печива



Пісочне печиво

500 г борошна, 1 пачка масла, 1 склянка цукру, 1 яйце, 1 пачка ванільного цукру.

Розтерти масло з цукром та ванільним цукром. Додати яйце, борошно і добре вимішати. Готове тісто охолодити у морозильнику протягом 40 хвилин.

- 1 Вставити насадки для формування печива у камеру.
 - 2 Встановити всі деталі на привід.
- Порізати тісто на порції і вкладати їх у м'ясорубку.



Чергову порцію тіста можна класти у камеру лише тоді, коли спіраль м'ясорубки вже захопила попередню. Для підштовхування тіста слід використовувати проштовхувач.

- Довжина печива може бути довільною. Печиво розкладають на змащене олією деко і запікають у духовці при температурі 180°C.



Максимальний період роботи м'ясорубки при формуванні печива не повинен перевищувати 10 хвилин.

Соковижималка



Соковижималка є оснащенням деяких моделей кухонних комбайнів. Він дозволяє витискати сік із фруктів, наприклад: малини, смородини, полуниці, агрусу та додатково винограду і помідорів. Ягоди, тобто смородину, можна витискати разом із квітконіжками. У соковижималці не можна використовувати фрукти з великими кісточками, наприклад сливи, вишні та ін. без їхнього попереднього очищення (усунення).

Частини соковижималки:

- 1 Камера соковитискача
- 2 Шнек
- 3 Корпус
- 4 Гвинт
- 5 Желоб для відведення соку

- 6 Регулюючий болт

- 7b 1 Адаптер

- II Чаша шатківниці

- 8 Штовхач (з блоку роздрібнювання)

- 9 Сито – 2 шт.

№ 1 – отвори менші

№ 2 – отвори більші

- 10 Ущільнююче кільце велике на корпус (3)

- 11 Ущільнююче кільце мале на шнек (2)

- 12 Гачок

- 13 Щіточка



Для проштовхування фруктів користуйтеся тільки штовхачем (8).

ПІДГОТОВКА ДО РОБОТИ ТА ОБСЛУГОВУВАННЯ СОКОВИЖИМАЛКИ



- 1 Переконайтеся, що на корпусі (3) і шнекові (2) вкладені ущільнюючі кільця (10) і (11). У випадку їх відсутності обов'язково вкладіть їх у заглиблення цих частин (корпусу та шнеку).

- 2 У корпус (3) вставте та дотисніть сито (9) до упору.



Для усунення сита (9) з корпусу (3) доцільно скористатися гачком (12). Гачок (12) коротшим кінцем вставляє в отвір сита (9) і витягніть сито назовні.

- 3 До камери соковитискача (1) вкладіть шнек (2).

- 4 Накладіть корпус із ситом на шнек, звертаючи увагу, щоб сито було розвернуте донизу, а рівець позиціонування потрапив на виступ камери соковижималки.

- 5 Таким чином виставлений корпус закрутіть гвинтом (4) до камери соковижималки (1).

- 6 Вкрутіть регуляційний болт (6) в корпус (3).

- 7 Накладіть на нього желоб для відведення соку (5) до моменту фіксації на корпусі (3) – «кляцання».

- 8 Змонтований соковижималки закріпіть на привід, діючи так само, як в описі камери для рубки.

- 9 Вставте адаптер 1 в чашу II. На отвір для засипання вкладіть чашу (7b) і штовхач (8) – від агрегату для рубки.

- 10 Під вихідний отвір желоба (5) і регуляційного болта (6) поставте відповідні смонти для соку, а також м'якоти.

- 11 Вкладіть кабель живлення до розетки електромережі.

- 12 Включіть соковижималку кнопкою вимикача (13), потім дозуйте відповідно фрукти проштовхуючи їх штовхачем.



Щоб процес витискання фруктів проходив правильно, надто глибоке загвинчування регулюючого болту не допускається у початковій фазі роботи. Щойно після оцінки ступеня вмісту соку у м'якоті, скоректуйте відповідно ступінь загвинчування, щоб отримати достатню ефективність і уникнути закупорення соковижималки.

- Під час витискання спостерігайте за сухістю м'якоті. Якщо вона надмірно суха, вигвинтіть болт (6) для попередження закупорення соковижималки м'якотю.



Ступінь загвинчування болта залежить від виду і сорту фруктів, що переробляються, для соковитих і дуже зрілих – закрутіть болт більш глибоко, а для малосоковитих фруктів – закрутіть болт дещо менше.



Якщо регулювання болтом не забезпечить достатньої ефективності витискання, м'якоть можна повторно піддати дії витискача.



Закупорка виходу камери (у регулюючому болті (3)) м'якотю із фруктів з великим вмістом соку несе ризик залиття приводу соковижималки.

- У разі закупорки виходу камери м'якотю потрібно виключити соковижималку. Зверніть особливу увагу на процес витискання соку, напр., чи не відбулась закупорка отворів сита. Відключіть соковижималка від приводу (ідентично, як у випадку змішувальної камери), виконайте демонтаж соковижималки, очистіть (вимийте) частини соковижималки. Для миття, особливо сита, необхідно застосовувати щітку, що додається.

Після закінчення роботи



- Виключити м'ясорубку і витягнути провід живлення з розетки електромережі.

1a) Вийняти проштовхувач (8) і зняти чашу з камери рубки (2) або камери шатківниці.

1b) Вийміть проштовхувач (8) і зніміть чашу шатківниці разом з адаптером (7b) з камери подрібнення (2) або чашу шатківниці з камери шатківниці.

2) Натиснути на кнопки блокади, камеру для перемелювання або камеру шатківниці обернути вправо і зняти її.

3) Розкласти елементи камери для перемелювання, камери з насадкою для ковбас або шатківницю.

Сховайте кабель та очищені і висушені частини у сховище.

4) Розмістити муфту в заглибленні.

5) Розмістити сито в заглибленні.

6) Сховати цілий провід живлення.

Чищення і консервація

- Привод протерти вологою ганчіркою, зволоженою рідиною для миття посуду.
- Частини з пластмаси мити в теплій воді з додаванням рідини для миття посуду.
- Металеві частини мити в гарячій воді з додаванням рідини для миття посуду.
- Старанно висушити вимиті частини.
- Перед використанням вимийте усі аксесуари у воді з додаванням рідини для миття посуду. Старанно промийте і висушіть.
- Ситечка і двосторонній ніжок повинні залишатися змащеними. Змазьте їх харчовою олією.
- Змонтувати сухі частини камери рубки або шатківниці.

Утилізація

Цей прилад маркіровано згідно положень європейської Директиви 2012/19/EU стосовно електронних та електроприладів, що були у використанні (waste electrical and electronic equipment – WEEE). Директивою визначаються можливості, які є дійсними у межах Європейського союзу, щодо прийняття назад та утилізації бувчих у використанні приладів. Про актуальні можливості для видалення можна дізнатися в спеціалізованому магазині.

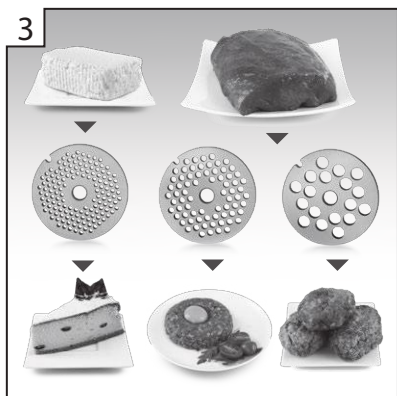
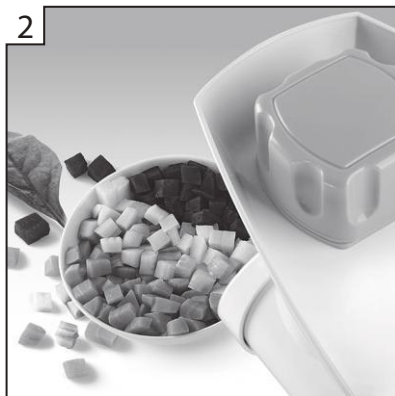


Транспортування і зберігання

- Транспортування виробу може здійснюватися усіма видами транспорту відповідно до вимог та правил, які діють для конкретного виду транспорту.
- Під час перевезення повинна бути усунута можливість переміщення виробів всередині транспортного засобу.
- Під час транспортування залізничним транспортом перевезення повинно здійснюватися у критих вагонах або контейнерах дрібними повагонними відправками.
- Під час транспортування виробів на пласких піддонах вимоги до транспортування повинні відповідати ГОСТ 26663 або ГОСТ 19848 – у разі застосування ящиків піддонів.
- Способи і засоби кріплення, схеми розміщення упакованих виробів (кількість ярусів, рядів) у транспортних засобах зазначені на упаковці.
- Вироби повинні зберігатися в опалюваних складських приміщеннях при температурі +5°C – +40°C. Умови зберігання повинні відповідати – 1(Л) ГОСТ 15150.
- Умови складування виробів зазначені у технічних умовах.

Виробник не відповідає за можливі пошкодження, спричинені застосуванням приладу не за призначенням або неправильною експлуатацією.

Виробник залишає за собою право у будь-який момент, без попереднього повідомлення, змінювати конструкцію приладу з метою забезпечення його відповідності нормативним актам, стандартам, директивам, а також з конструкційних, комерційних та інших причин.



PL 1. Sztatownica w komplecie z tarkami na cienkie, grube wiórka, krojenia warzyw w kostkę 3. Nierdzewne sito. Trzy sita w zestawie dostosowane do mielenia mięsa, a także sera lub maku 4. Nasadka masarska. Możliwość mycia w zmywarce

EN 1. Shredder attachments with barrels in the set for cutting into thin or thick chips, and slicing or grating potatoes 2. Cube cutter attachment for cutting the vegetables into cubes 3. Stainless steel screens. Three screens to mince meat, cheese or poppy seeds 4. Sausage attachment. Dishwasher safe

DE 1. Gemüseschneider im Set mit Aufsätzen zum groben und feinen Raspeln, Schneiden in feine Scheiben sowie Reiben von Kartoffeln 2. Gemüse-Würfelschneider 3. Rostfreie Lochscheiben, Drei Lochscheiben zum Zerkleinern von Fleisch sowie von Quark und Mohn 4. Wurst-Aufsatz. Geschirrspülgeeignet

RO 1. Răzătoarea în set cu cilindru pentru bucăți fine, mari, felierea și cartofi dați pe rozătoare 2. Dispozitiv de tăiat legumelor în cuburi 3. Sita inoxidabilă. Trei site adaptate pentru tocare a cărnii, dar și a cașcavalului sau macului 4. Accesoriu pentru umplut cărnați. Posibilitate de spălare în mașina de spălat vase

BG 1. Ренде в комплект с рещици приставки за рендосване на дребни и едри сгърготини, рязане на резени и настъргване на картофи 2. Насадка для нарезки овощей кубиками 3. Нержавеаеми перфорирани дискове. Три перфорирани диска в комплекта за мелене на месо, за сирене или мак 4. Приставка за пълнене на колбаси. Възможност за миене в съдомиялна машина

RU 1. Шинковка комплектуется терками для тонкой, крупной шинковки, нарезки ломтиками, а также мелкой теркой для картофеля 2. Насадка для нарезки овощей кубиками 3. Нержавеющие решетки. Три сита в комплекте, приспособленные для того, чтобы молоть мясо, сыр или мак 4. Насадка для набивки колбас. Возможность мытья в посудомоечной машине

UA 1. Шатківниця комплектується терками для тонкого, крупного шаткування, нарізання сибочками, а також натирання картоплі 2. Насадка для нарізки овочів кубиками 3. Нержавіючі решітки. Три сита в комплекті, пристосовані для того, щоб перемолоти м'ясо, сир або мак 4. Насадка для набивання ковбас. Можливість миття у посудомийній машині



Zelmer dba o środowisko. Ta instrukcja użytkownika została wydrukowana na papierze pochodzącym w 100% z recyklingu. Компания «Zelmer» заботится об окружающей среде. Данная инструкция напечатана на бумаге, которая на 100% состоит из материалов вторичной переработки. Zelmer takes care of the environment. This user manual has been printed on 100% recycled paper.

BSH Sprzęt Gospodarstwa Domowego Sp. z o.o.
Al. Jerozolimskie 183, 02-222 Warszawa, POLAND



800119837

zelmer

www.zelmer.com