

Whirlpool



Instrukcja obsługi



www.whirlpool.eu/register



INSTRUKCJA OBSŁUGI



DZIĘKUJEMY ZA ZAKUP PRODUKTU WHIRLPOOL.

W celu uzyskania kompleksowej pomocy prosimy zarejestrować urządzenie na stronie www.whirlpool.eu/register.

SPIS TREŚCI

INSTRUKCJA BEZPIECZEŃSTWA	3
Wskazówki dotyczące bezpieczeństwa	3
INSTRUKCJA UŻYTKOWANIA I KONSERWACJI	5
Opis produktu	5
Panel sterowania	5
Akcesoria	6
Jak korzystać z urządzenia	6
Pierwsze użycie	6
Codzienna eksploatacja	6
Funkcje	7
Wskaźniki	7
Tabela gotowania	7
Konserwacja i czyszczenie	8
Usuwanie usterek	8
Odgłosy pracy urządzenia	9
Serwis techniczny	9
INSTRUKCJE INSTALACJI URZĄDZENIA	10

WSKAZÓWKI DOTYCZĄCE BEZPIECZEŃSTWA

PRZECZYTAĆ I ŚCIŚLE PRZESTRZEGAĆ

Przed przystąpieniem do użytkowania urządzenia należy zapoznać się instrukcjami bezpieczeństwa. Przechowywać w podręcznym miejscu w celu korzystania w przyszłości.

W niniejszej instrukcji oraz na samym urządzeniu znajdują się ważne ostrzeżenia dotyczące bezpieczeństwa, które należy zawsze uwzględniać. Producent urządzenia nie ponosi odpowiedzialności za jakiegokolwiek szkody wynikłe z nieprzestrzegania niniejszych instrukcji bezpieczeństwa, nieprawidłowego użytkowania urządzenia lub niewłaściwego ustawienia elementów sterujących.

⚠ Małe dzieci (0-3 lat) nie powinny przebywać w pobliżu urządzenia. Dzieci (3-8 lat) nie powinny przebywać w pobliżu urządzenia bez stałego nadzoru. Dzieci w wieku 8 lat i starsze, osoby o ograniczonej sprawności fizycznej, sensorycznej lub umysłowej oraz osoby bez odpowiedniego doświadczenia i wiedzy mogą korzystać z urządzenia wyłącznie pod nadzorem lub po otrzymaniu odpowiednich instrukcji dotyczących bezpiecznego użytkowania urządzenia oraz pod warunkiem, że rozumieją zagrożenia związane z obsługą urządzenia. Nie pozwalać, by dzieci bawiły się urządzeniem. Dzieci nie mogą czyścić ani konserwować urządzenia bez nadzoru.

⚠ **OSTRZEŻENIE:** Urządzenie i jego łatwo dostępne części mogą nagrzewać się podczas pracy. Należy uważać, aby nie dotknąć elementów grzejnych. Dzieci do lat 8 nie mogą znajdować się w pobliżu urządzenia bez stałego nadzoru.

⚠ **OSTRZEŻENIE:** Jeśli powierzchnia płyty jest pęknięta, nie wolno używać urządzenia – ryzyko porażenia prądem.

⚠ **OSTRZEŻENIE:** Zagrożenie pożarem: Na powierzchniach grzejnych nie należy przechowywać żadnych przedmiotów.

⚠ **OSTROŻNIE:** Proces gotowania musi być nadzorowany. Proces krótkiego gotowania musi być nadzorowany przez cały czas.

⚠ **OSTRZEŻENIE:** Pozostawienie urządzenia bez nadzoru podczas przyrządzania potraw z użyciem oleju i tłuszczu może spowodować zagrożenie i prowadzić do powstania pożaru. NIGDY nie należy próbować gasić ognia wodą; zamiast tego należy wyłączyć urządzenie i zakryć płomień np. pokrywką lub kocem gaśniczym.

⚠ Nie używać płyty kuchennej jako powierzchni roboczej. Ścierki kuchenne i inne łatwopalne materiały powinny być przechowywane z dala od urządzenia, dopóki wszystkie jego podzespoły

całkowicie nie ostygną – ryzyko pożaru.

⚠ Metalowe przedmioty, takie jak noże, widelce, łyżki i pokrywki, nie powinny być umieszczane na powierzchni płyty, ponieważ mogą się nagrzewać.

⚠ Po zakończeniu używania płyty należy wyłączyć pole grzewcze za pomocą przycisku, zamiast polegać na układzie wykrywania obecności naczyń.

DOZWOLONE ZASTOSOWANIE

⚠ **OSTROŻNIE:** urządzenie nie zostało przeznaczone do obsługi za pomocą zewnętrznego urządzenia, np. timera, ani niezależnego systemu zdalnego sterowania.

⚠ To urządzenie jest przeznaczone do użytku w gospodarstwach domowych i do podobnych zastosowań, takich jak: kuchnie dla pracowników w sklepach, biurach i innych środowiskach roboczych; gospodarstwa rolne; wykorzystanie przez klientów w hotelach, motelach oraz innych obiektach mieszkalnych.

⚠ Wszelkie inne zastosowania (np. ogrzewanie pomieszczeń) są zabronione.

⚠ Urządzenie nie jest przeznaczone do użytku przemysłowego. Urządzenia nie należy używać na zewnątrz.

INSTALACJA

⚠ Urządzenie muszą przytrzymywać i montować co najmniej dwie osoby – ryzyko obrażeń. W celu odpakowania i instalacji używać rękawic ochronnych – ryzyko skaleczenia.

⚠ Instalacja, podłączenia do źródła wody i zasilania oraz wszelkie naprawy muszą być wykonywane przez wykwalifikowanego technika. Nie naprawiać ani nie wymieniać żadnej części urządzenia, jeśli nie jest to wyraźnie dozwolone w instrukcji obsługi. Nie należy pozwalać dzieciom zbliżać się do miejsca instalacji. Po rozpakowaniu urządzenia należy sprawdzić, czy nie zostało uszkodzone podczas transportu. W przypadku problemów należy skontaktować się z najbliższym serwisem technicznym. Po instalacji zbędne opakowanie (elementy z plastiku, styropianu, itd.) należy umieścić w miejscu niedostępnym dla dzieci – ryzyko uduszenia. Przed przystąpieniem do jakichkolwiek czynności montażowych urządzenie należy odłączyć od zasilania elektrycznego – ryzyko porażenia prądem. Podczas instalacji upewnić się, że urządzenie nie może uszkodzić przewodu zasilającego – ryzyko porażenia prądem. Urządzenie można uruchomić dopiero po zakończeniu instalacji.

⚠ Przed włożeniem piekarnika mebel należy przyciąć i dokładnie usunąć trociny i wióry.

⚠ Jeśli urządzenie nie zostało zainstalowane nad piekarnikiem, w szafce pod urządzeniem należy zamontować panel oddzielający (brak w zestawie).

OSTRZEŻENIA DOTYCZĄCE ELEKTRYCZNOŚCI

⚠ Musi istnieć możliwość odłączenia urządzenia od źródła zasilania przez wyjęcie wtyczki (jeśli wtyczka jest dostępna) lub za pomocą dostępnego przełącznika wielobiegowego, zainstalowanego w przewodzie do gniazda zasilania zgodnie z obowiązującymi normami krajowymi; urządzenie musi także posiadać uziemienie zgodnie z obowiązującymi normami krajowymi.

⚠ Nie stosować przedłużaczy, rozdzielaczy i złączy pośrednich. Po zakończeniu instalacji użytkownik nie powinien mieć dostępu do podzespołów elektrycznych urządzenia. Nie korzystać z urządzenia na bosą lub będąc mokrym. Nie uruchamiać urządzenia, jeśli kabel zasilający lub wtyczka są uszkodzone, nie działa ono prawidłowo lub zostało uszkodzone bądź upuszczone.

⚠ Jeśli przewód zasilający jest uszkodzony, jego wymianę na identyczny należy ze względów bezpieczeństwa zlecić przedstawicielowi producenta, serwisowi technicznemu lub innej wykwalifikowanej osobie w celu uniknięcia potencjalnego ryzyka – ryzyko porażenia prądem.


CZYSZCZENIE I KONSERWACJA

⚠ **OSTRZEŻENIE:** Przed przystąpieniem do czynności konserwacyjnych należy sprawdzić, czy urządzenie zostało wyłączone i odłączone od źródła

zasilania – ryzyko porażenia prądem; Nigdy nie należy stosować urządzeń czyszczących parą – ryzyko porażenia prądem.


⚠ Nie należy używać środków ściernych, żrących, środków na bazie chloru ani środków do szorowania.

UTYLIZACJA OPAKOWANIA

Materiał, z którego wykonano opakowanie, w 100% nadaje się do recyklingu i jest oznaczony symbolem . Części opakowania nie należy wyrzucać, lecz zutylizować zgodnie z przepisami określonymi przez lokalne władze.

UTYLIZACJA URZĄDZEŃ AGD

Urządzenie zostało wykonane z materiałów nadających się do recyklingu lub do ponownego użycia. Urządzenie należy utylizować zgodnie z miejscowymi przepisami dotyczącymi gospodarki odpadami. Aby uzyskać więcej informacji na temat utylizacji, odzyskiwania oraz recyklingu urządzeń AGD, należy skontaktować się z odpowiednim lokalnym urzędem, punktem skupu złomu AGD lub sklepem, w którym zakupiono urządzenie. To urządzenie zostało oznaczone jako zgodne z Dyrektywą Europejską 2012/19/WE (WEEE) dotyczącą zużytego sprzętu elektrycznego i elektronicznego. Właściwa utylizacja urządzenia pomoże zapobiec ewentualnym negatywnym skutkom dla środowiska oraz zdrowia ludzkiego.

Symbol  na urządzeniu lub w dołączonej do niego dokumentacji oznacza, że urządzenie nie wolno traktować jak zwykłego odpadu domowego. Należy je przekazać do punktu zajmującego się utylizacją i recyklingiem urządzeń elektrycznych i elektronicznych.

WSKAZÓWKI DOTYCZĄCE OSZCZĘDZANIA ENERGII

Aby w pełni wykorzystać ciepło resztkowe płyty grzewczej, należy wyłączyć ją kilka minut przed planowanym zakończeniem gotowania.

Podstawa garnka lub patelni powinna całkowicie pokrywać powierzchnię płyty grzewczej; użycie naczynia o mniejszej powierzchni podstawy niż płyta grzewcza spowoduje niepotrzebną utratę energii.

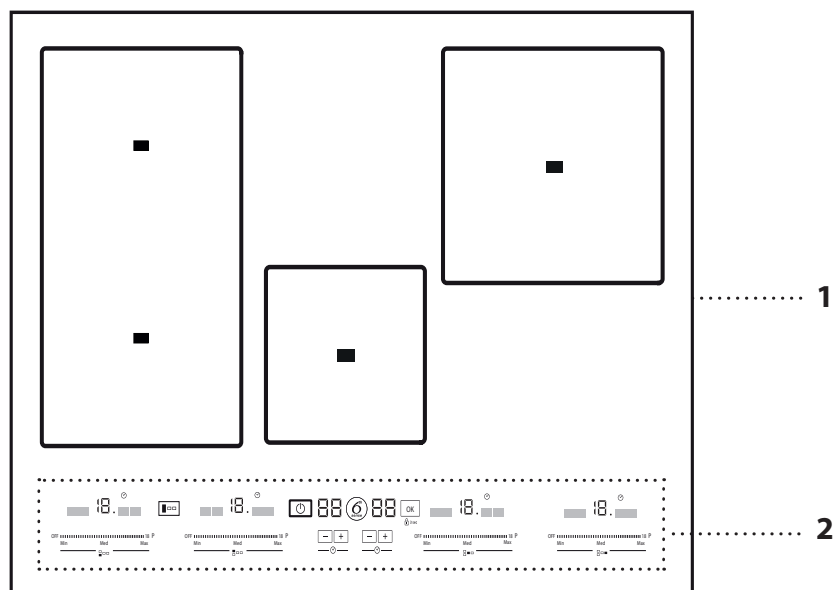
Podczas gotowania należy przykrywać garnki lub patelnie ściśle dopasowanymi pokrywkami i używać możliwie jak najmniej wody. Gotowanie bez pokrywki znacznie zwiększa zużycie energii.

Używać wyłącznie garnków i patelni z płaskim dnem.

DEKLARACJA ZGODNOŚCI Z EKOPROJEKTEM

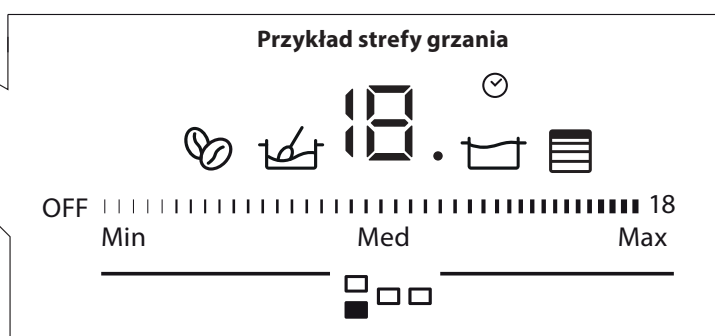
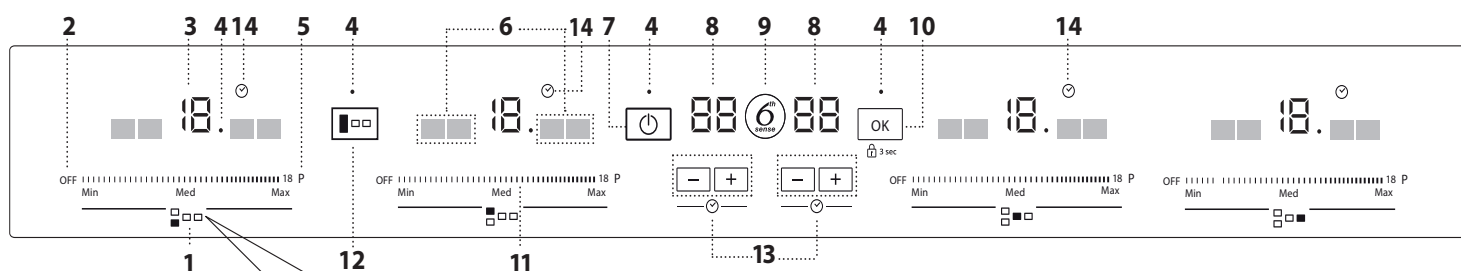
To urządzenie spełnia wymagania dotyczące ekoprojektu określone Rozporządzeniem Komisji (UE) N. 66/2014 i jest zgodne z normą europejską EN 60350-2.

OPIS PRODUKTU



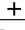

1. Płyta
2. Panel sterowania

PANEL STEROWANIA

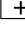
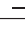


- | | | |
|--|--|--|
| <ol style="list-style-type: none"> 1. Identyfikacja pola grzewczego 2. Przycisk wyłączenia pola grzewczego 3. Wybrany poziom mocy 4. Kontrolka – funkcja aktywna 5. Przycisk szybkiego rozgrzewania | <ol style="list-style-type: none"> 6. Wskaźnik funkcji specjalnych 7. Przycisk włącz/wyłącz 8. Wskaźnik czasu gotowania 9. Przycisk 6th Sense (funkcje specjalne) 10. Przycisk OK/blokada przycisków – 3 sekundy | <ol style="list-style-type: none"> 11. Ekran dotykowy z suwakiem 12. Przycisk zmiennego, pionowego pola grzewczego 13. Minutnik 14. Wskaźnik minutnika |
|--|--|--|

Aby włączyć minutnik:

Nacisnąć przycisk  lub , aby ustawić żądany czas dla wybranego pola grzewczego. Po upływie ustalonego czasu wyemitowany zostanie sygnał dźwiękowy, a pole grzewcze automatycznie się wyłączy. Czas można w każdej chwili zmienić.

Aby wyłączyć minutnik:

Nacisnąć przyciski  i  jednocześnie i przytrzymać aż do wyłączenia minutnika.

FUNKCJE** ELASTYCZNE POLE GRZEWCZE**

Cały obszar po lewej stronie może być sterowany jako jedno pole grzewcze za pomocą przycisku ELASTYCZNE POLE GRZEWCZE. Można użyć ekranu dotykowego po dowolnej stronie. Funkcja ta jest idealna do gotowania przy użyciu owalnych lub prostokątnych naczyń lub podstawek.

 6TH SENSE

Przycisk „6th Sense” aktywuje funkcje specjalne. Umieścić naczynie na płycie i wybrać pole grzewcze. Nacisnąć przycisk „6th Sense”. Na wyświetlaczu pojawi się litera „A”. Zaświeci się kontrolka dla pierwszej funkcji specjalnej dostępnej dla danego pola grzewczego. Wybrać żądaną funkcję specjalną, naciskając przycisk „6th Sense” jedno- lub kilkakrotnie.

Funkcja zostaje aktywowana po  potwierdzeniu przyciskiem.

 UTRZYMYWANIE TEMPERATURY

Funkcja ta pozwala na utrzymywanie potraw w idealnej temperaturze, po zakończeniu gotowania lub podczas powolnego redukcji temperatury sosów. Umożliwia podawanie potraw w idealnej temperaturze.

 DUSZENIE

Funkcja ta pozwala na podtrzymywanie temperatury podczas wolnego gotowania, bez ryzyka przypalenia. Idealna do przepisów wymagających długiego duszenia (ryż, sosy, pieczenie).

 DOPROWADZANIE DO WRZENIA

Funkcja ta pozwala na doprowadzanie wody do wrzenia i utrzymywanie go przy niskim zużyciu energii.

WSKAŹNIKI** CIEPŁO RESZTKOWE**

Jeśli na wyświetlaczu widoczna jest literka „H”, pole grzewcze jest wciąż gorące. Wskaźnik zgaśnie po schłodzeniu pola grzewczego.

 WSKAŹNIK MINUTNIKA

Kontrolka wskazuje, że dla danego pola grzewczego ustawiony został czas na minutniku.

Należy wlać minimum 2 do 3 litrów wody (najlepiej w temperaturze pokojowej) do garnka bez pokrywki. W każdym wypadku należy regularnie sprawdzać wrzenie i pozostającą ilość wody.

 MOKA

Do tej funkcji przeznaczone są specjalne naczynia: Moka, Bialetti MOKA INDUZIONE 6TZ ANTRACITE.

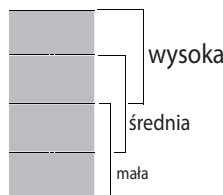
Ustawić kawiarkę na jednym z czterech obszarów elastycznego pola grzewczego, zgodnie z ilustracją. Aktywować funkcję i czekać, aż wyłączy się ona automatycznie.

 ROZTAPIANIE

Funkcja ta pozwala na osiągnięcie idealnej temperatury roztopienia i utrzymać odpowiedni stan potrawy bez ryzyka przypalenia. Funkcja ta idealnie nadaje się do roztopienia delikatnych produktów, takich jak czekolada, gdyż dzięki niej nie ulegają one zniszczeniu i nie przywierają do naczynia.

 CHEF CONTROL

Funkcja ta dzieli elastyczne pole grzewcze na trzy obszary (patrz ilustracja) i aktywuje ustalone parametry mocy. Pozwala to na przesuwanie naczyń z jednego obszaru na inny, dzięki czemu można gotować w różnych temperaturach.

** NIEPRAWIDŁOWO USTAWIONE NACZYNIE LUB JEGO BRAK**

Symbol ten pojawia się, kiedy naczynie nie nadaje się do płyt indukcyjnych, jest nieprawidłowo ustawione lub gdy jego rozmiar nie odpowiada wybranemu polu grzewczemu. Jeśli w ciągu 30 sekund naczynie nie zostanie wykryte, pole grzewcze wyłączy się.

TABELA GOTOWANIA

POZIOM MOCY	1 - 4		5 - 9	10 - 14		14 - 18		Moc maksymalna (P)
METODA GOTOWANIA	Utrzymywanie potraw w ciepłe, kremowanie risotto	Topienie, rozmrażanie	Gotowanie, gotowanie na wolnym ogniu, zagęszczanie, kremowanie	Gotowanie, duszenie, smażenie w małej ilości tłuszczu, grillowanie, gotowanie aż do uzyskania kremowej konsystencji	Przyrumienianie, gotowanie, duszenie, smażenie w małej ilości tłuszczu, grillowanie	Przyrumienianie, smażenie w małej ilości tłuszczu, gotowanie, grillowanie	Smażenie, gotowanie	Szybkie podgrzewanie

KONSERWACJA I CZYSZCZENIE



OSTRZEŻENIE

- Nie wolno stosować urządzeń czyszczących parą.
- Przed czyszczeniem należy upewnić się, że pola grzewcze są wyłączone oraz że nie wyświetla się wskaźnik ciepła resztkowego („H”).

Ważne:

- Nie używać gąbek ściernych ani myjek, gdyż mogą one uszkodzić szklaną powierzchnię.
- Po każdym użyciu należy oczyścić płytę (gdy jest zimna), aby usunąć osady i plamy powstałe od resztek żywności.
- Cukier oraz potrawy o wysokiej zawartości cukru niszczą płytę i należy je niezwłocznie usuwać z jej powierzchni.
- Sól, cukier i piasek mogą rysować szklaną powierzchnię.
- Należy używać miękkiej ściereczki, chłonnych ręczników kuchennych lub specjalnego przyrządu do czyszczenia płyty (postępować zgodnie z instrukcją producenta).
- Płyny rozlane na pola grzewczych mogą powodować przesuwanie się lub wibrowanie naczyń do gotowania.
- Po wyczyszczeniu płyty należy ją dokładnie osuszyć.

Jeśli na szkle widnieje logo iXelium™, płyta posiada unikalne wykończenie Whirlpool w technologii iXelium™, które zapewnia idealne efekty czyszczenia oraz sprawia, że powierzchnia płyty pozostaje dłużej błyszcząca.

Przy czyszczeniu płyt z powłoką iXelium™ należy przestrzegać poniższych wskazówek:

- Używać miękkiej ściereczki (najlepiej z mikrofibry) nawilżonej wodą lub płynem do czyszczenia.
- Aby uzyskać najlepsze rezultaty, należy pozostawić mokrą ściereczkę na powierzchni płyty na kilka minut.

USUWANIE USTEREK

- Sprawdzić, czy zasilanie elektryczne nie zostało wyłączone.
- Jeżeli po użyciu płyty nie można jej wyłączyć, należy odłączyć ją od zasilania elektrycznego.
- Jeśli płyta grzewcza jest włączona a na wyświetlaczu pojawiają się kody alfanumeryczne, sprawdzić poniższą tabelę, by uzyskać informacje o działaniu.

UWAGA: Występowanie wody, pynu kipiącego z garnków lub przedmiotów jakiegokolwiek rodzaju na którymkolwiek z przycisków płyty, może spowodować przypadkową aktywację lub dezaktywację blokady panelu sterowania.

Kod błędny	Opis	Możliwe przyczyny	Rozwiązanie
C81, C82	Panel sterowania wyłącza się z powodu zbyt wysokich temperatur.	Temperatura wewnętrzna części elektronicznych jest zbyt wysoka.	Poczekać, aż płyta ostygnie przed ponownym użyciem.
F02, F04	Napięcie przyłącza jest nieprawidłowe.	Czujnik wykrywa rozbieżność pomiędzy napięciem urządzenia oraz napięciem zasilania sieciowego.	Odłączyć płytę od zasilania sieciowego i sprawdzić połączenie elektryczne.
F01, F06, F12, F13, F25, F34, F35, F36, F37, F41, F47, F58, F61, F76	Odłączyć płytę od zasilania elektrycznego. Zaczekać kilka sekund, a następnie podłączyć płytę do zasilania elektrycznego. Jeśli problem występuje nadal, skontaktować się z lokalnym autoryzowanym serwisem i podać kod błędu pojawiający się na wyświetlaczu.		

ODGŁOSY PRACY URZĄDZENIA

Płyty grzewcze indukcyjne mogą generować świsły lub trzaski podczas normalnej pracy.

Hałasy te pochodzą w rzeczywistości z garnków i są związane z cechami dna (przykładowo, kiedy dno wykonane jest z kilku warstw materiału lub jest nierówne).

Hałasy te mogą się różnić w zależności od używanych garnków i rondli oraz od ilości jedzenia, jaka znajduje się wewnątrz. Nie stanowi to wady.

SERWIS TECHNICZNY

PRZED SKONTAKTOWANIEM SIĘ Z SERWISEM NALEŻY:

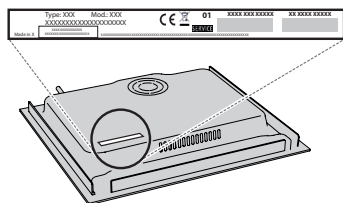
1. Sprawdzić, czy nie można samodzielnie rozwiązać problemu, zgodnie z zaleceniami opisanymi w paragrafie **USUWANIE USTEREK**.
2. Wyłączyć i ponownie włączyć urządzenie, aby sprawdzić, czy usterka nie ustąpiła.

JEŚLI POPRZEPROWADZENIU POWYŻSZYCH CZYNNOŚCI URZĄDZENIE NADAL NIE DZIAŁA PRAWIDŁOWO, NALEŻY SKONTAKTOWAĆ SIĘ Z NAJBLIŻSZYM AUTORYZOWANYM SERWISEM TECHNICZNYM.

Aby otrzymać pomoc, należy zadzwonić pod numer znajdujący się w karcie gwarancyjnej lub postępować zgodnie z instrukcjami zamieszczonymi na stronie **www.whirlpool.eu**.

Kontaktując się z naszym serwisem posprzedażnym, należy zawsze podać:

- krótki opis usterki;
- dokładny typ i model urządzenia;



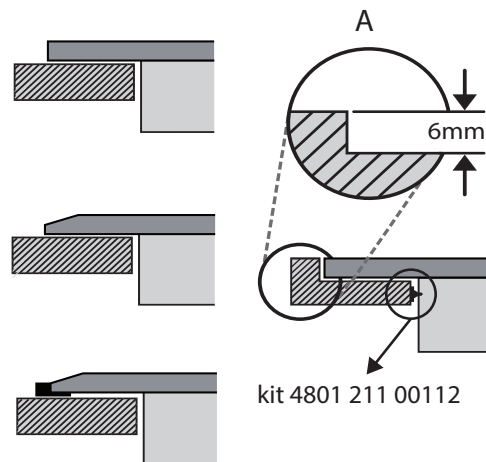
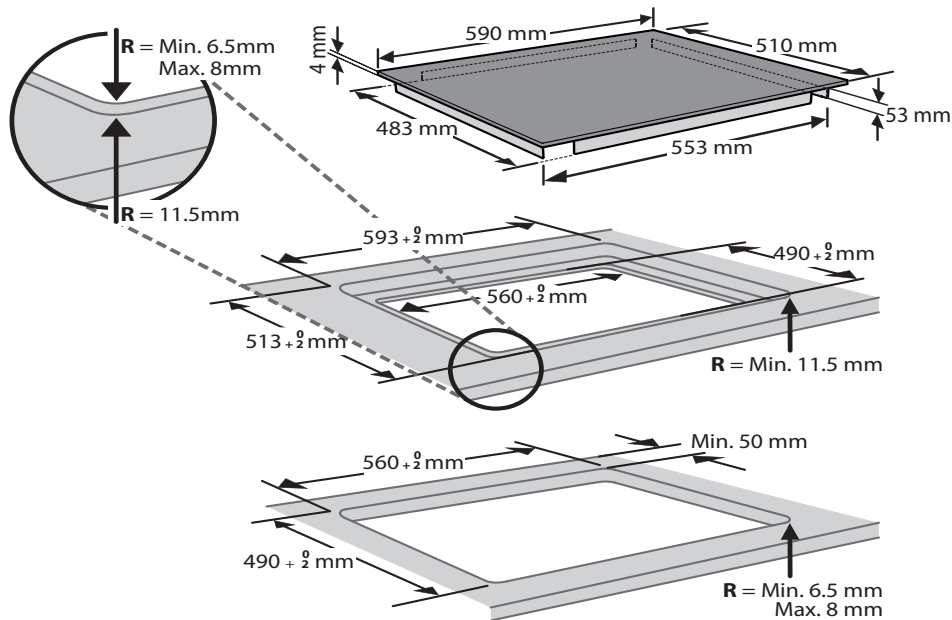
- numer serwisowy (numer po słowie „Service” na tabliczce znamionowej). Numer serwisowy znajduje się również w karcie gwarancyjnej;



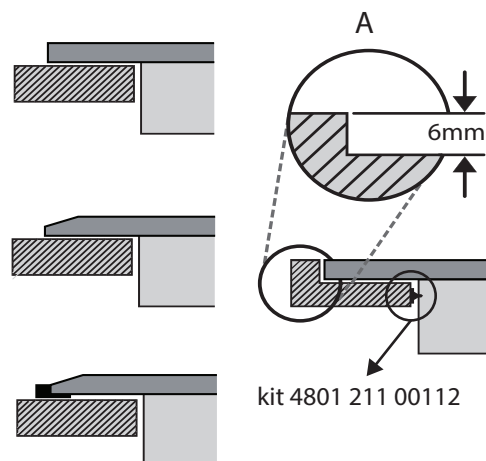
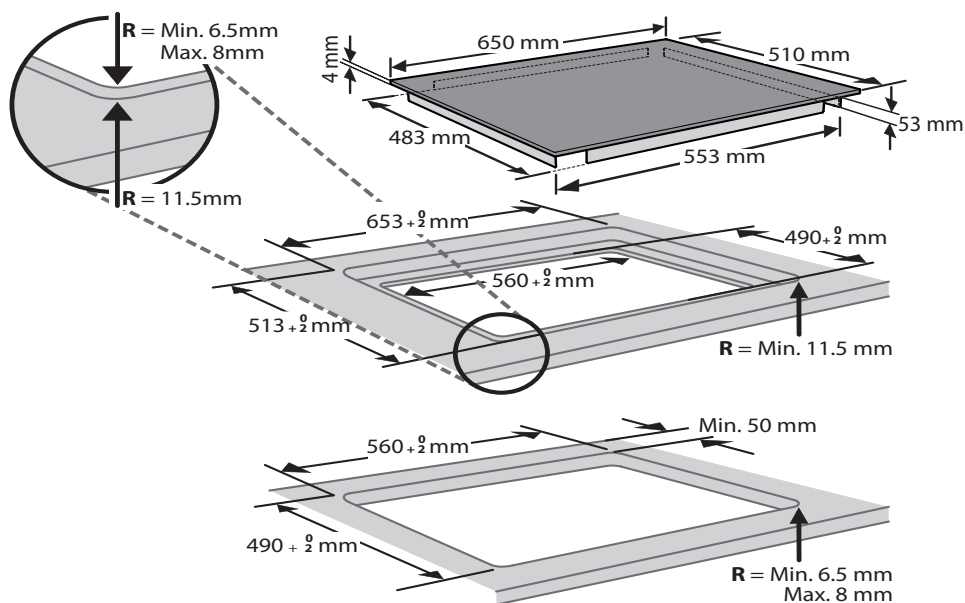
- dokładny adres;
- numer telefonu.

Jeśli konieczna będzie naprawa, należy zwrócić się do autoryzowanego serwisu technicznego (zapewni to gwarancję zastosowania oryginalnych części zamiennych oraz właściwie przeprowadzonej naprawy).

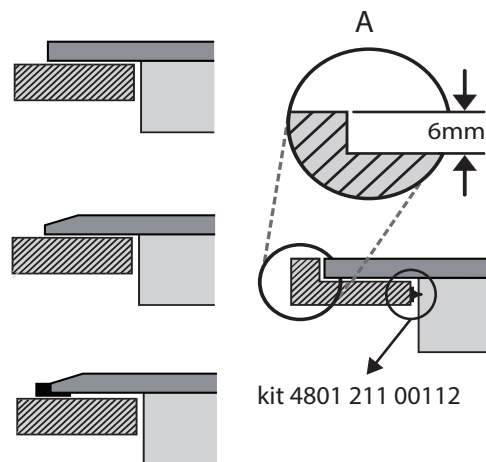
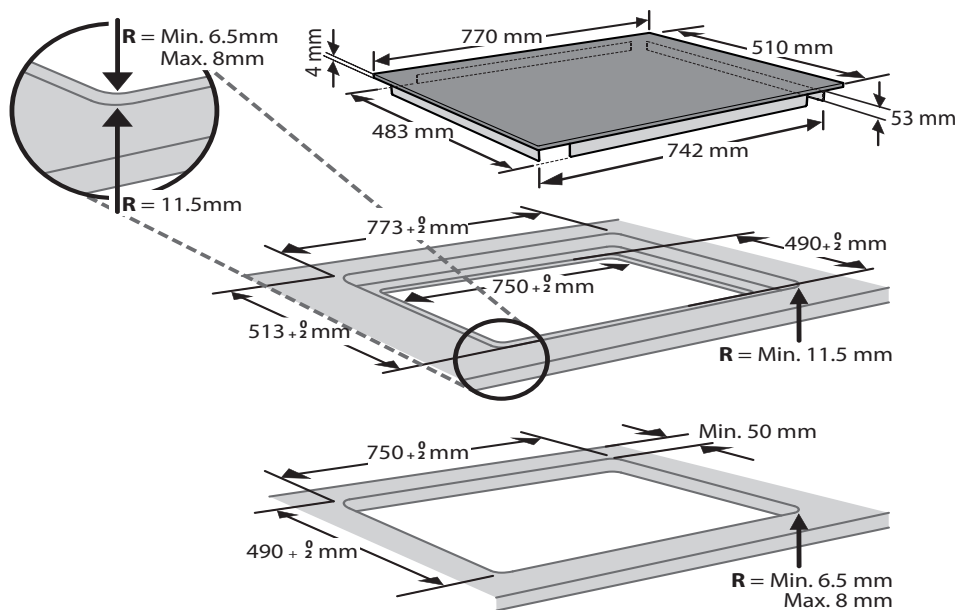
W przypadku instalacji podtynkowej, należy skontaktować się z serwisem w celu otrzymania zestawu śrub montażowych 4801 211 00112.



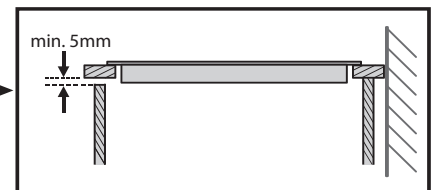
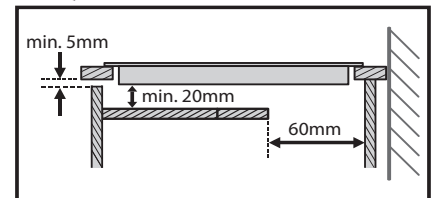
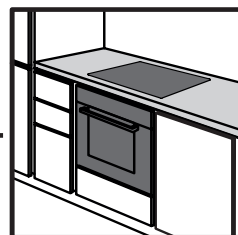
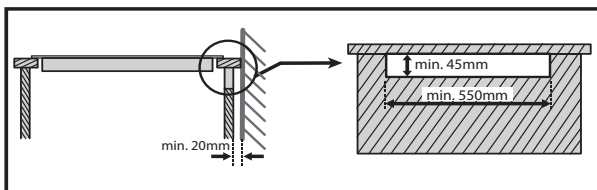
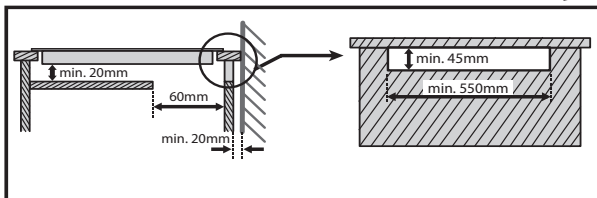
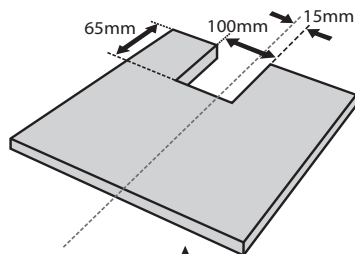
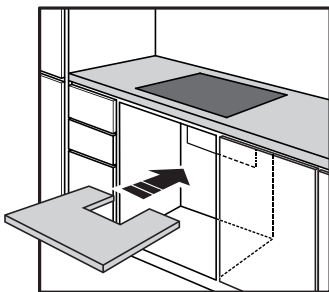
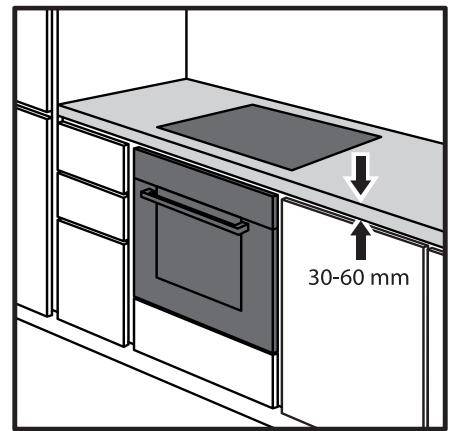
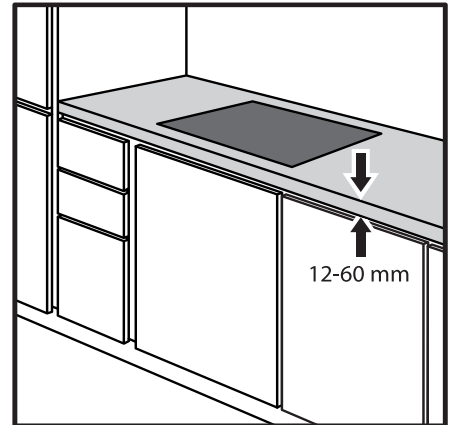
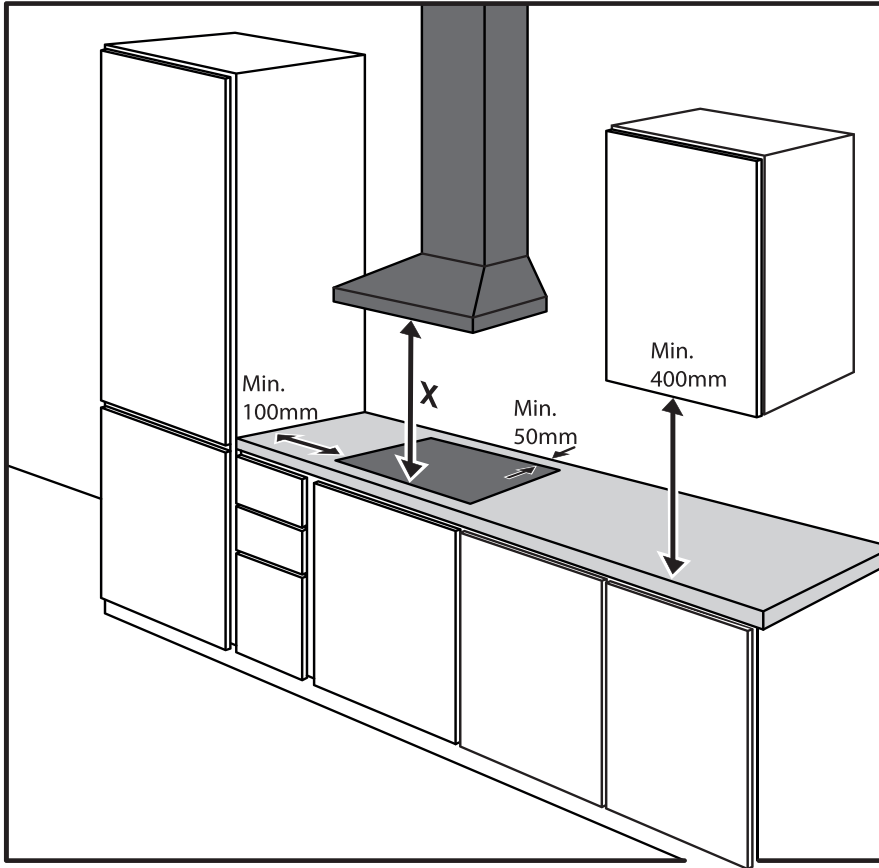
kit 4801 211 00112

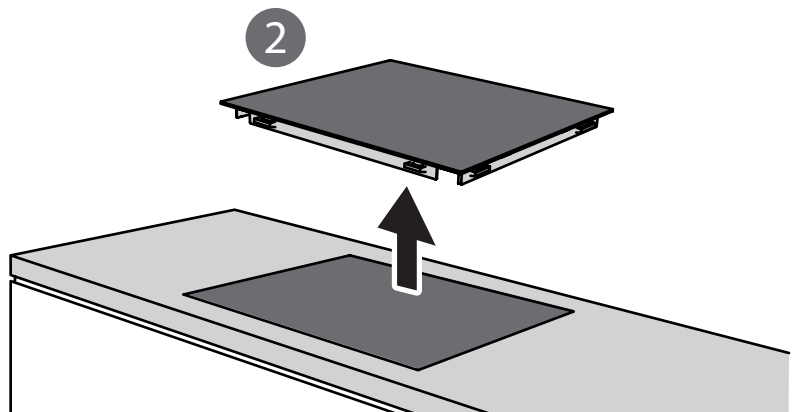
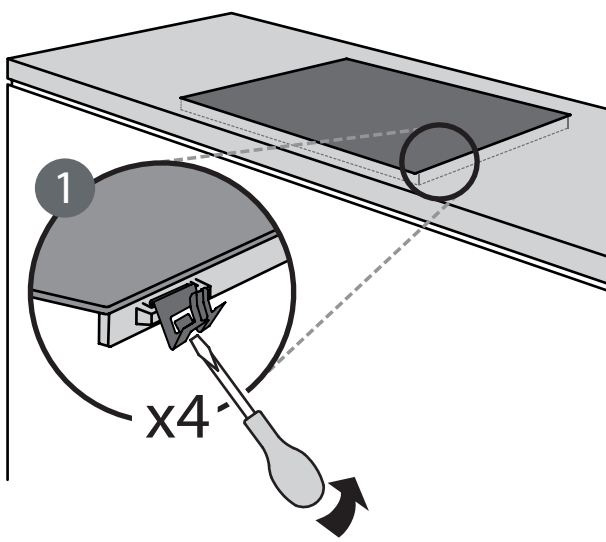
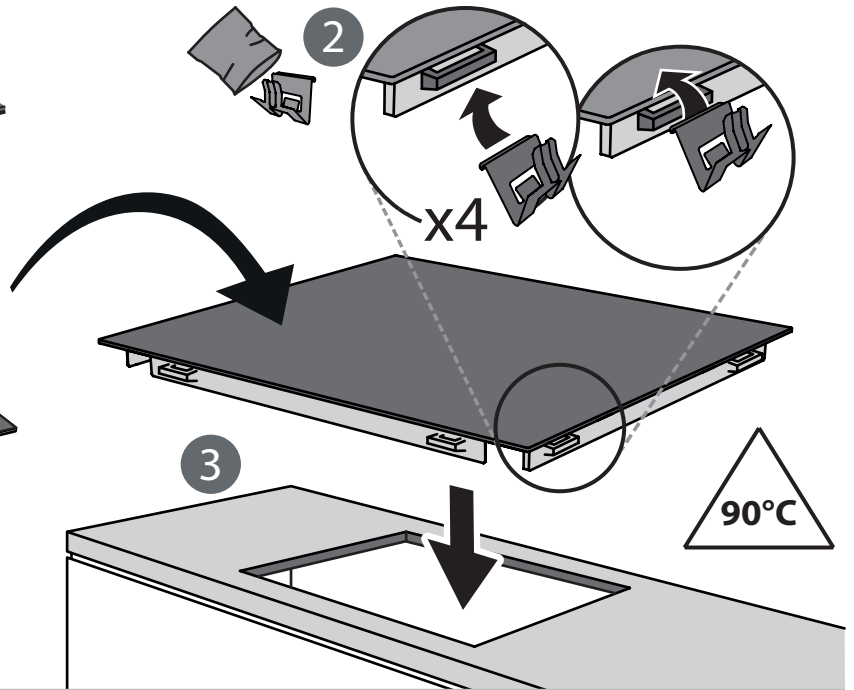
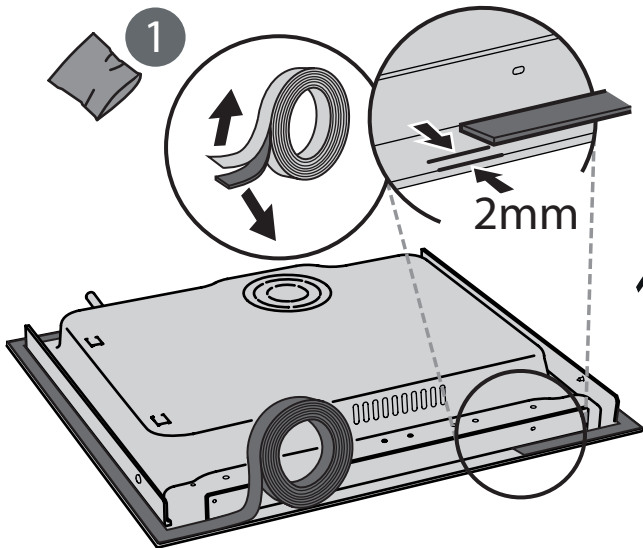
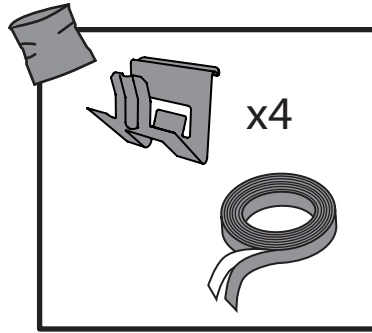
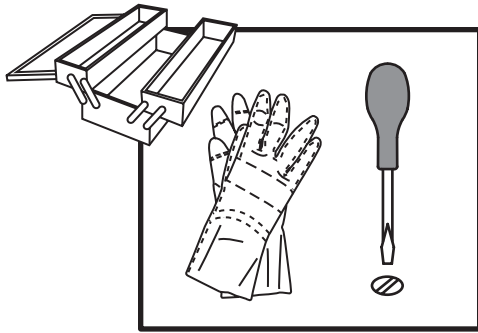


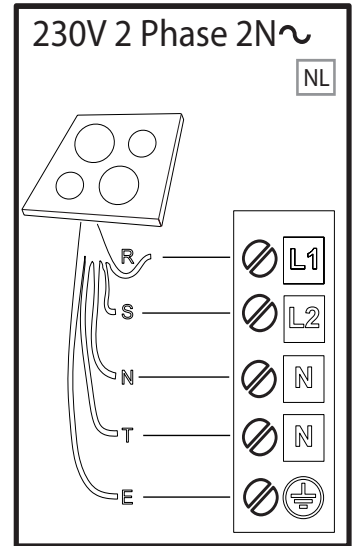
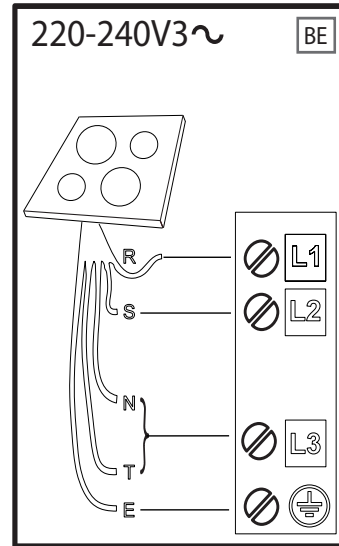
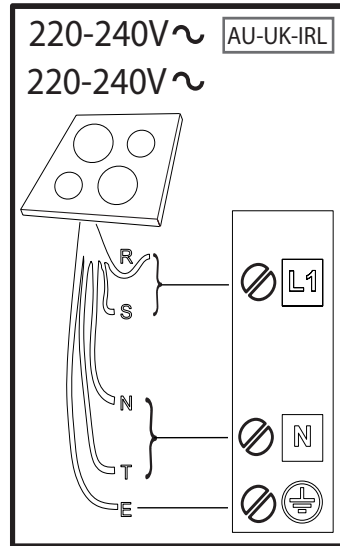
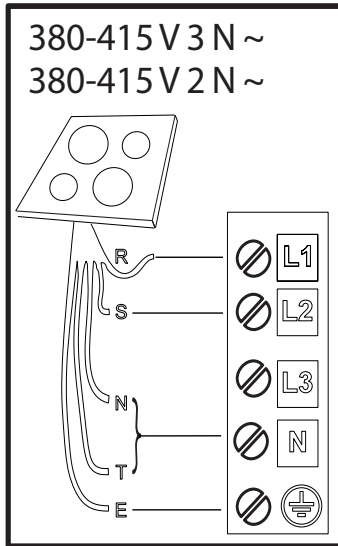
kit 4801 211 00112



kit 4801 211 00112







R

black-nero-negro-preto-μαύρος-must-melns-juodas-czarny-schwarz-noir-zwart-negru-черно-чрн-črna-crno-черный-чорний-қара-černá-čierna-fekete-svart-musta-svart-sort-siyah-dubh

S

brown-marrone-marrón-marrom-καφέ-pruun-brūns-rudas-brązowy-braunen-brun-bruin-marokaфьяв-браон-rjava-smeđ-коричневый-коричневий-қоңыр-hnědý-hnedý-barna-brunt-ruskea-brunt-brun-kahverengi-donn

T

blue (gray)-blu (grigio)-azul (gris)-azul (cinza)-μπλε (γκρι)-sinine (hall)-zila (pelēka)-mélyna (pilkas)-niebieski (szary)-blau (grau)-bleu (gris)-blauw (grijs)-albastru (gri)-синьо (сиво)-плава (сива)-modro (sivo)-plava (siva)-синий (серый)-синій (сірий)-көк (сұр)-modrý (šedá)-modrý (sivá)-kék (szürke)-blå (grå)-sininen (harmaa)-blå (grå)-blåt (gråt)-mavi (gri)-gorm (liath)

 = **E**

yellow/green-giallo/verde-amarillo/verde-amarelo/verdeκίτρινο/πράσινο-kollane/roheline-dzeltens/zajš-geltona/žalia-żółty/zielony-gelb/grün-jaune/vert-geel/groen-galben/verde-жълто/зелено-жудо/зелена-rumeno/zeleno-žuto/zelena-желтый/зеленый-жовтий/зелений-жасыл/сары-žlutá/zelená-žltá/zelená-sárga/zöld-gul/grønn-keltainen/vihreä-gul/grön-gul/grøn-sarı/yeşil-buí/glas

N

blue-blu-azul-azul-μπλε-sinine-zila-mélyna-niebieski-blau-bleu-blauw-albastru-синьо-плава-modro-plava-синий-синій-көк-modrý-modrý-kék-blå-sininen-blå-blåt-mavi-gorm



400011202986