

## EXPLORER INSTRUKCJA OBSŁUGI

Dreamwave Audio USA, LLC  
www.godreamwave.com

wyłączny dystrybutor:

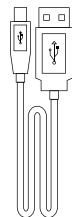
**KONSBUD**   
Sp. z o.o.

Konsbud Hi-Fi Sp. z o.o.  
ul. Nowa 23, Stara Iwiczna, 05-500 Piaseczno  
tel. (22) 750-23-22, e-mail: info@konsbud-hifi.pl  
www.konsbud-hifi.pl

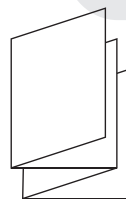
### Zawartość opakowania



Explorer x 1



Kabel USB x 1



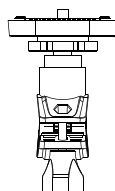
Instrukcja obsługi x 1



Kabel AUX x 1












Gwarancja x 1

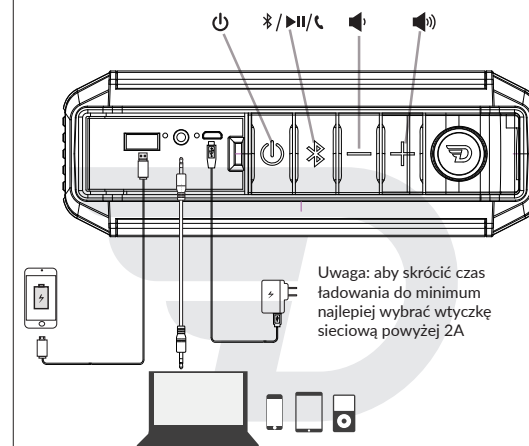


Uchwyt mocujący  
do kierownicy  
roweru x 1

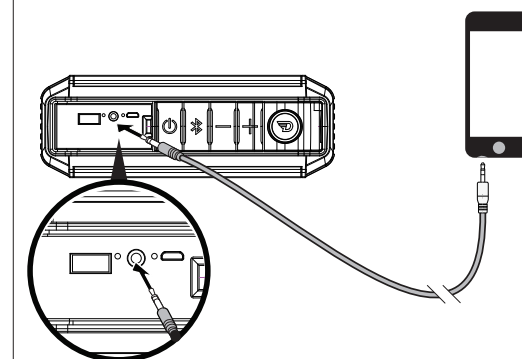
### Informacje techniczne

-  Moc: 15 W
-  CSR4.0 + EDR, A2DP, AVRCP, APTX
-  Akumulator litowo-polimerowy  
6000mAh  
6 godz. (maks. głośność i bas)
-  2 pełnozakresowe głośniki, dźwięk  
Hi-Fi, układ przeciwzakłóceńowy
-  Ochrona przed zachlapaniem IPX5
-  Funkcja HFC (tryb głośnomówiący)
-  Port USB 5V/1A  
do ładowania urządzeń mobilnych
-  Wymiary: 80 x 197 x 69 mm
-  Waga netto: 710 g

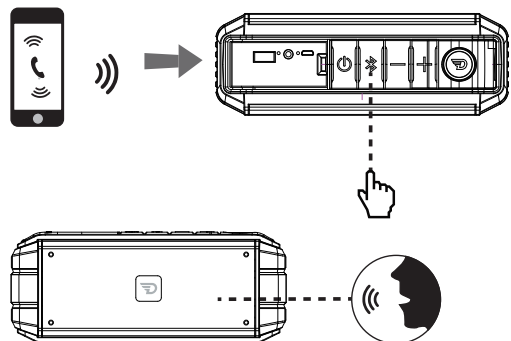
### Przedstawienie produktu



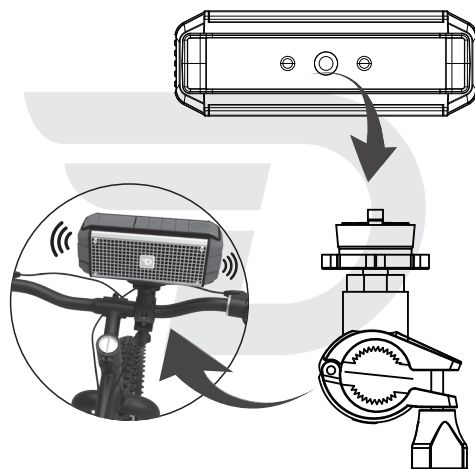
### AUX-IN



## Tryb głośnomówiący



## Montowanie głośnika



## Specyfikacje

Wersja Bluetooth: 4.0 + EDR

Chipset Bluetooth: CSR

Funkcje: A2DP, AVRCP, APTX, Cyfrowy wzmacniacz Hi-Fi, Układ przeciwa-kłóceniuowy, Zestaw głośnomówiący, Bank energii 5V/1A

Stopień ochrony: IPX5, odporny na zachlapania

Moc znamionowa: 15W

Pasma przenoszenia: 70Hz- 18kHz

Stosunek sygnał/szum (S/N): 75dB

Bateria: Litowo-polimerowa 6000mAh

Czas odtwarzania muzyki: 6 godz. (maks. głośność i bas)

Wymiary [wys. x szer. x gł.]: 80 x 197 x 69 mm

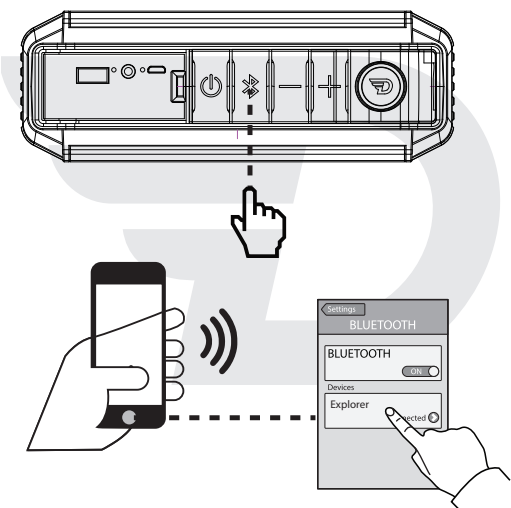
Waga: 710g

## Rozwiązywanie problemów

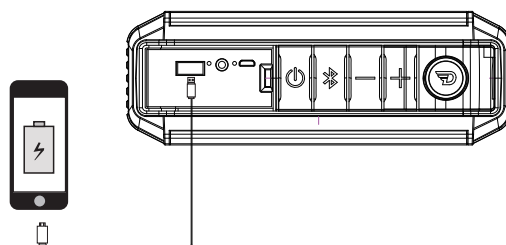
- Odpowiednie dla wszystkich modeli głośników Bluetooth firmy DreamWave.
- Jeżeli dźwięk jest przerywany, zniekształcony lub występują trzaski podczas przesyłania strumieniowego przez Bluetooth.

1. Spróbuj odtworzyć inne pliki audio. Upewnij się, że dźwięk jest poprawnie odtwarzany z tego urządzenia przy użyciu słuchawek.
2. Jeśli Krok 1 nie rozwiąże problemu, podłącz głośnik do urządzenia Bluetooth za pomocą przewodu Aux-in. Pozwoli to potwierdzić bądź wykluczyć problem z połączeniem Bluetooth. Pamiętaj, aby najpierw rozłączyć połączenie/przerwać parowanie Bluetooth.
3. Jeśli problem występuje tylko podczas łączenia poprzez Bluetooth, wykonaj co następuje:
  - a. Upewnij się, że łączysz się z głośnikiem (wybierz "Explorer" z listy Bluetooth na urządzeniu)
  - b. Upewnij się, że głośność nie jest ustawiona na minimum
  - c. Dopasuj odległość między głośnikiem a urządzeniem Bluetooth, upewnij się, że nie przekracza ona 10 metrów.
  - d. Wyłącz i włącz głośnik w celu jego zresetowania.
  - e. Wyczyść bieżące sparowanie z urządzeniem Bluetooth.
  - f. Wyłącz Bluetooth urządzeń znajdujących się w pobliżu.
  - g. Spróbuj ponownie sparować głośnik z urządzeniem Bluetooth.
4. Jeśli problem występuje przy łączeniu poprzez Bluetooth lub AUX-IN, skontaktuj się z obsługą klienta DreamWave poprzez e-mail.

## Bluetooth



## Ładowanie urządzeń przenośnych



Naciśnij przycisk zasilania, aby rozpocząć ładowanie urządzenia mobilnego, po 5 sekundach możesz przełączyć urządzenie w tryb czuwania (ładowanie będzie kontynuowane)

IC ID: 21889-LB287  
FCC ID: 2AD2BLB287

