

# Zmywarka do naczyń

## Instrukcja obsługi

---

DW60DG79\*\*\*\* / DW60DG77\*\*\*\* / DW60DG76\*\*\*\* / DW60DG75\*\*\*\*

---

**SAMSUNG**

# Spis treści

---

<b>Zasady bezpieczeństwa</b>	<b>4</b>
Co trzeba wiedzieć o zasadach bezpieczeństwa	4
Ważne symbole dotyczące bezpieczeństwa	4
Ważne zasady dotyczące bezpieczeństwa	5
Instrukcje dotyczące obsługi zmywarki do naczyń	6
Instrukcje dotyczące bezpieczeństwa dzieci	8
Instrukcje dotyczące montażu zmywarki	8
Instrukcje dotyczące symbolu WEEE	10
<b>Omówienie produktu</b>	<b>11</b>
Opis zmywarki	11
<b>Przygotowanie do montażu</b>	<b>12</b>
Zestaw montażowy (dostarczony)	12
Wymagane narzędzia i części (niedostarczone)	15
Wymogi dotyczące montażu	16
<b>Montaż</b>	<b>18</b>
Montaż krok po kroku	18
Montaż modelu wolnostojącego pod zlewem	28
Kończenie montażu	29
<b>Przed rozpoczęciem</b>	<b>47</b>
Przedmioty, których nie można myć w zmywarce	47
Podstawowe użycie koszy	48
Komora detergentu	53
Zbiornik nabtyszczacza	55
Zbiornik soli	56
SmartThings	57
Informacje o oprogramowaniu typu open source	60
<b>Obsługa</b>	<b>61</b>
Panel sterowania	61
Opisy ikon	63
Omówienie programów	64
Obsługa programu	65
Ustawienia	66

---

<b>Konserwacja</b>	<b>68</b>
Czyszczenie	68
Przygotowanie do dłuższego czasu nieużywania	74
<b>Rozwiązywanie problemów</b>	<b>75</b>
Punkty kontrolne	75
Kody komunikatów	78
<b>Dodatek</b>	<b>79</b>
Tabela programów	79
Transport/przemieszczanie	82
Ochrona przed ujemnymi temperaturami	82
Utylizacja zmywarki i ochrona środowiska	82
Wskazówka dotycząca oszczędzania wody i energii	83
Informacje z bazy EPREL	83
Dane techniczne	84
<b>Zgodność ze standardami</b>	<b>85</b>
Seria DW60DG79*/77*/75*	85
Seria DW60DG76*	87
<b>Informacje kontaktowe</b>	<b>89</b>
MASZ PYTANIA LUB UWAGI?	89

# Zasady bezpieczeństwa

---

Gratulujemy zakupu nowej zmywarki do naczyń firmy Samsung. Niniejsza instrukcja zawiera ważne informacje dotyczące montażu, użytkowania i konserwacji urządzenia. Prosimy o poświęcenie czasu na przeczytanie niniejszej instrukcji. Zawarte w niej informacje pozwalają optymalnie wykorzystać bogactwo zalet i funkcji zmywarki.

## Co trzeba wiedzieć o zasadach bezpieczeństwa

---

Prosimy o dokładne przeczytanie niniejszej instrukcji w celu uzyskania wiedzy na temat bezpiecznego i efektywnego korzystania z rozlicznych zalet i funkcji nowego urządzenia. Instrukcję należy zachować do wglądu i przechowywać w bezpiecznym miejscu w pobliżu urządzenia. Urządzenia należy używać wyłącznie w celu, do którego zostało ono wyprodukowane, w sposób zgodny z niniejszą instrukcją obsługi.

Ostrzeżenia i zasady bezpieczeństwa zawarte w niniejszej instrukcji nie wyczerpują wszystkich możliwych warunków i sytuacji. Użytkownik jest odpowiedzialny za zachowanie zdrowego rozsądku i ostrożności podczas montażu, konserwacji i obsługi zmywarki.

Ponieważ zawarte poniżej informacje dotyczące obsługi odnoszą się do różnych modeli, charakterystyka zakupionej zmywarki może nieznacznie odbiegać od opisu zawartego w tej instrukcji. Część ostrzeżeń może nie mieć zastosowania. W razie pytań lub wątpliwości należy skontaktować się z centrum serwisowym lub poszukać pomocy i informacji w witrynie [www.samsung.com](http://www.samsung.com).

## Ważne symbole dotyczące bezpieczeństwa

---

Znaczenie ikon i oznaczeń w tej instrukcji obsługi:

### OSTRZEŻENIE

Zagrożenia lub niebezpieczne praktyki, które mogą spowodować **poważne obrażenia ciała, śmierć lub zniszczenie mienia**.

### PRZESTROGA

Zagrożenia lub niebezpieczne praktyki, które mogą spowodować **obrażenia ciała lub zniszczenie mienia**.

### UWAGA

Wskazuje ryzyko obrażeń ciała lub zniszczenia mienia.

Powyższe symbole ostrzegawcze zostały zastosowane dla bezpieczeństwa użytkownika i innych osób. Należy ich ściśle przestrzegać.

Instrukcję należy przechowywać w bezpiecznym miejscu i upewnić się, że kolejni użytkownicy urządzenia zapoznali się z jej treścią. W razie sprzedaży urządzenia należy przekazać instrukcję kolejnemu właścicielowi.

---

## Ważne zasady dotyczące bezpieczeństwa

---

**W celu ograniczenia ryzyka pożaru, porażenia prądem lub obrażeń ciała podczas korzystania z tego urządzenia należy przestrzegać podstawowych zasad bezpieczeństwa:**

1. Urządzenie nie jest przeznaczone do użytku przez osoby (w tym dzieci) o ograniczonej sprawności fizycznej, sensorycznej lub umysłowej, a także osoby nieposiadające odpowiedniej wiedzy i doświadczenia, bez zapewnienia nadzoru lub udzielenia instrukcji dotyczących obsługi urządzenia przez osobę odpowiedzialną za ich bezpieczeństwo.
2. **Do użytku w Europie:** Dzieci w wieku od 8 lat, osoby o ograniczonej sprawności fizycznej, sensorycznej lub umysłowej, a także osoby nieposiadające wiedzy i doświadczenia mogą używać urządzenia wyłącznie pod nadzorem lub jeżeli otrzymały informacje dotyczące bezpiecznej obsługi urządzenia i rozumieją związane z nim zagrożenia. Dzieciom nie wolno bawić się urządzeniem. Czyszczenie i konserwacja nie mogą być wykonywane przez dzieci bez nadzoru.
3. Należy pilnować, aby dzieci nie bawiły się urządzeniem.
4. Ze względów bezpieczeństwa uszkodzony przewód zasilający musi zostać wymieniony przez producenta, w autoryzowanym serwisie lub przez wykwalifikowaną osobę.
5. Do urządzenia dołączono nowe przyłącza, których należy użyć do podłączenia go. Nie należy używać starych przyłączy.
6. Jeżeli urządzenie ma otwory wentylacyjne w podstawie, nie wolno ich zasłaniać, np. dywanem.

# Zasady bezpieczeństwa

---

7. Dzieci w wieku poniżej 3 lat powinny przebywać z dala od urządzenia, o ile nie pozostają pod stałym nadzorem.
8. **PRZESTROGA:** Aby uniknąć zagrożenia związanego z nieumyślnym zresetowaniem bezpiecznika termicznego, nie należy podłączać urządzenia za pośrednictwem zewnętrznego wyłącznika, takiego jak wyłącznik czasowy, lub do obwodu, który jest regularnie włączany i wyłączany przez dostawcę energii.
9. **OSTRZEŻENIE:** Noże i inne ostro zakończone sztuczce należy wkładać do kosza ostrzem w dół lub kłaść je poziomo.

Urządzenie jest przeznaczone wyłącznie do użytku w domach i podobnych miejscach, takich jak:

- kuchnie dla pracowników w sklepach, biurach i innych miejscach pracy;
- gospodarstwa rolne;
- hotele, motele i inne obiekty mieszkalne;
- miejsca zakwaterowania.

## Instrukcje dotyczące obsługi zmywarki do naczyń

---

Niniejsza zmywarka nie jest przeznaczona do użytku komercyjnego. Zmywarka została wyprodukowana z myślą o użytku domowym i w podobnych miejscach pracy i zamieszkania, takich jak:

- sklepy;
- biura i salony;

oraz przez klientów takich placówek, jak:

- hostele i domy dla gości.

Urządzenia można używać wyłącznie zgodnie z instrukcją obsługi do mycia naczyń i sztuców do użytku domowego. Żadne inne zastosowanie nie jest zalecane przez producenta i może być niebezpieczne.

Producent nie ponosi odpowiedzialności za szkody wynikające z nieprawidłowego użytkowania, obsługi i montażu.

W zmywarce nie należy używać rozpuszczalników. Może to spowodować eksplozję.

---

Detergentu do zmywarek nie wolno wdychać ani spożywać. Detergenty do zmywarek zawierają składniki drażniące lub powodujące korozję, które mogą spowodować poparzenie nosa, jamy ustnej lub gardła w przypadku połknięcia, a także uniemożliwić oddychanie. W przypadku spożycia lub dostania się detergentu do układu oddechowego należy natychmiast skontaktować się z lekarzem.

Należy unikać pozostawiania niepotrzebnie otwartych drzwiczek, ponieważ można się o nie potknąć.

Na otwartych drzwiczkach nie wolno siadać ani opierać się o nie. Może to spowodować przewrócenie i uszkodzenie zmywarki oraz obrażenia ciała użytkownika.

Należy używać wyłącznie detergentów i nabtyszczaczy przeznaczonych do stosowania w zmywarkach do naczyń. Nie należy używać płynu do mycia naczyń.

Nie należy używać żadnych środków do czyszczenia o wysokiej kwasowości.

Zbiornika nabtyszczacza nie należy napętniać detergentem w proszku ani w płynie. Może to spowodować poważne uszkodzenie zbiornika.

Nieumyślne napełnienie zbiornika soli detergentem do zmywarek w proszku lub w płynie grozi uszkodzeniem układu zmiękczenia wody. Przed napełnieniem zbiornika soli należy upewnić się, że używany jest właściwy rodzaj soli do zmywarek.

Należy używać wyłącznie specjalnej, gruboziarnistej soli do zmywarek, ponieważ inne typy soli mogą zawierać nierozpuszczalne dodatki, które utrudnią funkcjonowanie układu zmiękczenia wody.

W przypadku urządzenia z koszykiem na sztućce (w zależności od modelu) umieszczenie sztućców w koszyku uchwytami do dołu zwiększa efektywność mycia i suszenia. Noże, widelce itp. należy jednak ustawiać rączkami do góry, ponieważ zmniejsza to ryzyko urazu.

W zmywarce nie należy umieszczać plastikowych przedmiotów nienadających się do mycia w gorącej wodzie, takich jak plastikowe opakowania, plastikowe sztućce lub naczynia. Wysoka temperatura wewnątrz zmywarki może spowodować ich roztopienie lub zniekształcenie.

W przypadku modeli z funkcją **Opóźniony start** (🕒) przed dodaniem detergentu należy sprawdzić, czy komora detergentu jest sucha. W razie potrzeby należy wytrzeć ją do sucha. Detergent dodany do wilgotnej komory detergentu spowoduje jej zatkanie i może nie zostać dokładnie rozproszony.

Podczas korzystania z funkcji sterowania zdalnego należy zawsze zachować ostrożność. Użytkownik może być narażony na zagrożenia dla bezpieczeństwa podczas użytkowania. Problemy związane z użytkowaniem mogą również wynikać z wadliwej łączności internetowej lub nieprawidłowych ustawień.

Nie wolno używać produktu z żywymi istotami (takimi jak ludzie lub zwierzęta) ani przedmiotami, które mogą spowodować wyciek wody lub wybuch.

# Zasady bezpieczeństwa

## Instrukcje dotyczące bezpieczeństwa dzieci

To urządzenie nie jest zabawką! Aby ograniczyć ryzyko odniesienia obrażeń, dzieci powinny przebywać z dala od urządzenia. Nie wolno pozwalać im na zabawę wewnątrz lub w pobliżu zmywarki, a także na obsługiwanie jej. Dzieci nie rozumieją związanych z tym zagrożeń. Podczas wykonywania prac w kuchni należy pilnować dzieci. Istnieje niebezpieczeństwo, że dzieci zamkną się w zmywarce podczas zabawy.

Czyszczenie i konserwacja nie mogą być wykonywane przez dzieci bez nadzoru.

Starsze dzieci mogą korzystać ze zmywarki wyłącznie jeśli otrzymały dokładne wyjaśnienia dotyczące jej obsługi i są w stanie obsługiwać urządzenie w bezpieczny sposób, ze świadomością wszystkich zagrożeń wynikających z nieprawidłowego użytkowania go.

**DETERGENTY NALEŻY PRZECHOWYWAĆ W MIEJSCU NIEDOSTĘPNYM DLA DZIECI!**

Detergenty do zmywarek zawierają składniki drażniące i żrące, które w przypadku połknięcia mogą spowodować poparzenie jamy ustnej, nosa lub gardła, a także uniemożliwić oddychanie.

Dzieciom nie wolno przebywać w pobliżu otwartej zmywarki, gdyż na obudowie mogą znajdować się pozostałości detergentu.

Jeśli dziecko połknie detergent lub dostanie się on do jego układu oddechowego, należy natychmiast skontaktować się z lekarzem.

## Instrukcje dotyczące montażu zmywarki

Przed montażem urządzenia należy sprawdzić, czy są jakiegokolwiek uszkodzenia widoczne z zewnątrz. W żadnym wypadku nie wolno korzystać z uszkodzonego urządzenia. Uszkodzone urządzenie mogłoby stanowić zagrożenie.

Zmywarka musi być podłączona do źródła zasilania przy użyciu odpowiedniego gniazdka z wyłącznikiem. Gniazdko elektryczne musi być łatwo dostępne po zamontowaniu zmywarki tak, aby można było odłączyć ją od źródła zasilania w dowolnym momencie. (Więcej informacji dostępnych jest w części „Opis zmywarki” na stronie 11).

Za zmywarką nie może znajdować się żadne gniazdko elektryczne. Dosunięcie zmywarki do gniazdka z podłączoną wtyczką może spowodować ryzyko przegrzania i pożaru. Po zakończeniu montażu należy upewnić się, że wtyczka nie jest wygięta ani uszkodzona.

Zmywarka nie może być zamontowana pod płytą grzejną. Wysokie temperatury wytwarzane przez płytę grzejną mogą spowodować uszkodzenie zmywarki. Z tego samego powodu urządzenie nie powinno być montowane w pobliżu źródeł otwartego ognia lub sprzętu emitującego ciepło, takiego jak grzejniki itp.

Zmywarki nie należy podłączać do źródła zasilania do czasu zakończenia montażu i wyregulowania sprężyn drzwiczek.

Przed podłączeniem urządzenia należy upewnić się, że dane na tabliczce znamionowej (napięcie i pobór prądu) odpowiadają sieci elektrycznej. W razie wątpliwości należy skontaktować się z wykwalifikowanym elektrykiem.

Bezpieczeństwo korzystania z tego urządzenia elektrycznego może zagwarantować wyłącznie stałe połączenie z odpowiednim systemem uziemienia. Kluczowe jest spełnienie podstawowych norm dotyczących bezpieczeństwa i regularna ich kontrola. W przypadku jakichkolwiek wątpliwości należy skontaktować się z wykwalifikowanym elektrykiem.



---

Producent nie ponosi odpowiedzialności za konsekwencje niewłaściwego uziemienia (np. porażenie prądem). Przewodu uziemiającego nie należy łączyć z plastikowym przewodem sanitarnym, rurami gazowymi lub rurami z gorącą wodą. Nieprawidłowe podłączenie uziemienia grozi porażeniem prądem.

Urządzenia nie należy podłączać do źródła zasilania za pośrednictwem listwy ani przedłużacza. Nie gwarantują one właściwego zabezpieczenia urządzenia (np. przed przegrzaniem).

Urządzenie może być montowane w środowiskach mobilnych (np. na okrętach) wyłącznie pod warunkiem przeprowadzenia oceny ryzyka przez odpowiednio wykwalifikowanego specjalistę.

Plastikowa obudowa przyłącza wody zawiera element elektryczny. Nie wolno zanurzać jej w wodzie.

W wężu z zabezpieczeniem przed niekontrolowanym wypływem wody (Aqua Stop) znajdują się przewody elektryczne. Węża doprowadzającego wodę nie wolno przecinać, nawet jeżeli jest zbyt długi.

Montaż, konserwacja i naprawy mogą być wykonywane jedynie przez wykwalifikowaną i kompetentną osobę, w całkowitej zgodzie z krajowymi i lokalnymi przepisami dotyczącymi bezpieczeństwa. Wykonywanie napraw i innych prac przez osoby niewykwalifikowane może stwarzać zagrożenie. Producent nie ponosi odpowiedzialności za prace wykonane przez nieupoważnione osoby.

Wbudowany układ uszczelniający stanowi zabezpieczenie przed uszkodzeniami spowodowanymi przez wodę, jeżeli spełnione są następujące warunki:

- Zmywarka jest poprawnie zamontowana i podłączona.
- Zmywarka jest właściwie konserwowana, a części wymieniane są w razie potrzeby.
- Zawór odcinający / zawór dopływu wody jest zakręcony na czas dłuższej przerwy w eksploatacji urządzenia (np. podczas urlopu).
- Układ uszczelniający działa nawet wtedy, gdy urządzenie jest wyłączone. Musi ono jednak pozostawać podłączone do źródła zasilania.

Uszkodzone urządzenie może stanowić zagrożenie. W przypadku uszkodzenia zmywarkę należy odłączyć od źródła zasilania i skontaktować się ze sprzedawcą lub serwisem.

Naprawy wykonane przez nieupoważnione osoby grożą nieprzewidywalnymi zagrożeniami dla użytkownika, za które producent nie ponosi odpowiedzialności. Naprawy powinny być wykonywane wyłącznie przez autoryzowanego pracownika serwisu.

Wadliwe elementy należy zastępować wyłącznie oryginalnymi częściami zamiennymi. Montaż wyłącznie takich części stanowi gwarancję bezpiecznej eksploatacji urządzenia.

Przed rozpoczęciem prac konserwacyjnych należy zawsze odłączyć zmywarkę od źródła zasilania (poprzez wyłączenie gniazdka i wyjęcie wtyczki).

Jeżeli kabel połączeniowy jest uszkodzony, musi zostać zastąpiony specjalnym kablem dostarczonym przez producenta. Ze względów bezpieczeństwa, jego montaż może zostać przeprowadzony wyłącznie w serwisie lub przez autoryzowanego pracownika serwisu.

W krajach narażonych na plagi karaluchów lub innych szkodników należy zwracać szczególną uwagę na utrzymywanie urządzenia i jego otoczenia w czystości przez cały czas. Gwarancja nie obejmuje żadnych uszkodzeń spowodowanych przez karaluchy lub inne szkodniki.

# Zasady bezpieczeństwa

W przypadku awarii lub podczas czyszczenia urządzenia izolacja elektryczna jest całkowita tylko wtedy, gdy:

- urządzenie jest odłączone od gniazdka, a wtyczka jest wyciągnięta;
- urządzenie jest wyłączone z sieci;
- bezpiecznik sieciowy jest wyłączony;
- bezpiecznik gwintowy jest zdemontowany (kraje, w których jest stosowany).

W urządzeniu nie wolno wprowadzać żadnych modyfikacji bez zgody producenta.

Nie wolno otwierać obudowy urządzenia. Ingerencja w połączenia i części elektryczne oraz części mechaniczne jest bardzo niebezpieczna i grozi nieprawidłowościami w działaniu oraz porażeniem prądem.

Naprawy urządzenia podczas okresu gwarancji mogą być wykonywane wyłącznie przez pracownika serwisu autoryzowanego przez producenta. W przeciwnym razie gwarancja straci ważność.

Podczas montażu produktu należy upewnić się, że dostępna jest odpowiednia ilość miejsca ze wszystkich stron, umożliwiającą poprawną wentylację. Jeśli przestrzeń między urządzeniem a zlewem nie jest wystarczająca, może to spowodować uszkodzenie zlewu lub pojawienie się pleśni.

Ustawienie poziomu twardości wody wybrane w zmywarce musi być odpowiednie dla miejsca zamieszkania. (Więcej informacji dostępnych jest w części „Zbiornik soli” na stronie 56).

Na stronie [www.samsung.com/support](http://www.samsung.com/support) można znaleźć więcej informacji na temat materiałów i napraw.

## Instrukcje dotyczące symbolu WEEE



### Prawidłowe usuwanie produktu (zużyty sprzęt elektryczny i elektroniczny)

(Dotyczy krajów, w których stosuje się systemy segregacji odpadów)

To oznaczenie umieszczone na produkcie, akcesoriach lub dokumentacji oznacza, że po zakończeniu eksploatacji nie należy tego produktu ani jego akcesoriów (np. ładowarki, zestawu słuchawkowego, przewodu USB) wyrzucać wraz ze zwykłymi odpadami gospodarstwa domowego. Aby uniknąć szkodliwego wpływu na środowisko naturalne i zdrowie ludzi wskutek niekontrolowanego usuwania odpadów, prosimy o oddzielenie tych przedmiotów od odpadów innego typu oraz o odpowiedzialny recykling i praktykowanie ponownego wykorzystania materiałów.

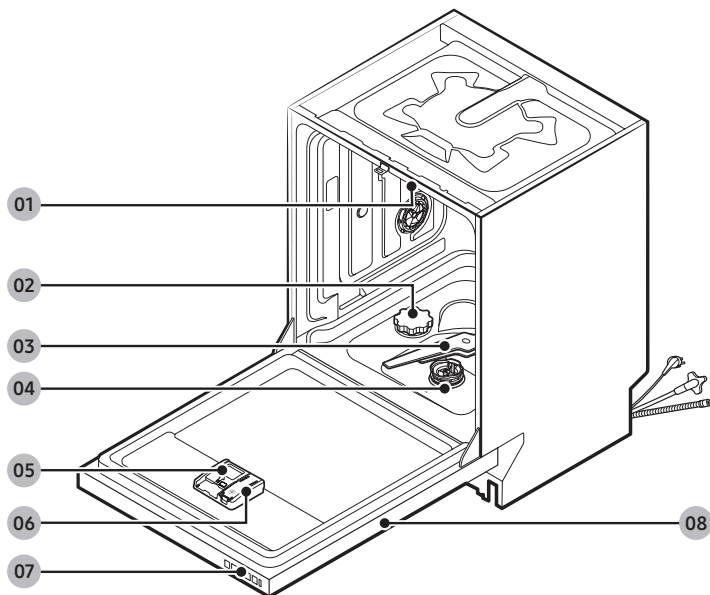
W celu uzyskania informacji na temat miejsca i sposobu bezpiecznego dla środowiska recyklingu tych przedmiotów, użytkownicy w gospodarstwach domowych powinni skontaktować się z punktem sprzedaży detalicznej, w którym dokonali zakupu produktu, lub z organem władz lokalnych.

Użytkownicy w firmach powinni skontaktować się ze swoim dostawcą i sprawdzić warunki umowy zakupu. Produktu ani jego akcesoriów nie należy usuwać razem z innymi odpadami komercyjnymi.

Aby uzyskać informacje na temat podjętych przez firmę Samsung zobowiązań środowiskowych i obowiązków regulacyjnych dotyczących produktów, np. REACH, odwiedź naszą stronę poświęconą zrównoważonemu rozwojowi dostępną za pośrednictwem witryny [www.samsung.com](http://www.samsung.com)

# Omówienie produktu

## Opis zmywarki



01 Górne ramię natryskowe

02 Zbiornik soli

03 Dolne ramię natryskowe

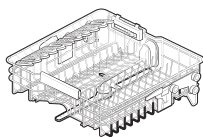
04 Filtry

05 Komora detergentu

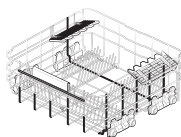
06 Zbiornik nabysszczacza

07 Panel sterowania

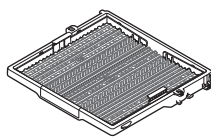
08 Drzwiczki



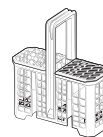
Górny kosz



Dolny kosz



Szuflada na sztućce  
(tylko wybrane modele)



Koszyk na sztućce  
(tylko wybrane modele)

### UWAGA

Zależnie od modelu. Faktyczny wygląd urządzenia i jego części może odbiegać od przedstawionych na rysunkach.

# Przygotowanie do montażu

## Zestaw montażowy (dostarczony)

Należy upewnić się, że wszystkie wymienione tutaj części są dołączone do produktu. Rzeczywisty wygląd części może odbiegać od przedstawionych rysunków.

### PRZESTROGA

Po rozpakowaniu zmywarki ze względów bezpieczeństwa opakowanie należy przechowywać poza zasięgiem dzieci.

### UWAGA

Liczba w nawiasie określa liczbę dostarczonych sztuk elementu.

## Modele do całkowitej zabudowy



Górny wspornik (2)



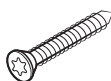
Uchwyt panelu niestandardowego (2)



Śruba Ø4 x 12 (8)



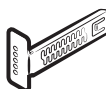
Śruba Ø4 x 16 (2)



Śruba Ø4 x 43 (6)



Naklejka ochronna



Uchwyt odkopnika (2)



Plastikowa zaślepka (4)



Zawór zwrotny  
(tylko wybrane modele)

---

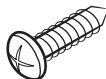
## Modele do całkowitej zabudowy z panelem drzwiczek z zawiasami ślizgowymi



Górny wspornik (2)



Śruba  $\text{Ø}4 \times 12$  (8)



Śruba  $\text{Ø}4 \times 16$  (12)



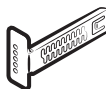
Uchwyt panelu  
niestandardowego –  
górny (2)



Uchwyt panelu  
niestandardowego –  
dolny (2)



Naklejka ochronna



Uchwyt odkopnika (2)



Plastikowa zaślepka (4)



Element do kontroli  
nacisku wysokiej nóżki  
(tylko wybrane modele)

# Przygotowanie do montażu

## Modele do częściowej zabudowy



Górny wspornik (2)



Uchwyt panelu niestandardowego (2)



Śruba Ø4 × 12 (8)



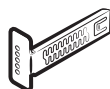
Śruba Ø4 × 16 (2)



Śruba Ø4 × 43 (4)



Naklejka ochronna



Uchwyt odkopnika (2)



Plastikowa zaślepka (4)



Drewniana część dystansująca (4)



Zawór zwrotny (tylko wybrane modele)

## Modele do montażu pod zlewem



Górny wspornik (2)



Śruba  $\varnothing 4 \times 12$  (8)



Śruba — drzwiczki Bespoke (2)



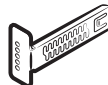
Naklejka ochronna



Plastikowa zaślepka (4)



Plastikowa zaślepka — drzwiczki Bespoke (4)



Uchwyt odkopnika (2)



Zawór zwrotny (tylko wybrane modele)

## Wymagane narzędzia i części (niedostarczone)



Zacisk węża



Okulary ochronne



Rękawice



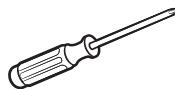
Latarka



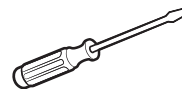
Klucz (22 mm) do nóżki przedniej



Śrubokręt Torx T20



Śrubokręt krzyżowy



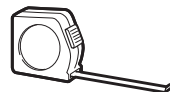
Śrubokręt płaski



Kombinerki



Szczypcy



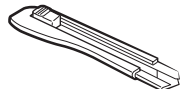
Miarka zwijana



Ołówek



Poziomica



Nóż



Otwornica (80–100 mm)

# Przygotowanie do montażu

## Wymogi dotyczące montażu

Aby zapobiec ryzyku pożaru, porażenia prądem elektrycznym lub obrażeń ciała, wszystkie prace związane z przewodami i uziemieniem muszą zostać wykonane przez wykwalifikowanego instalatora.

### Źródło zasilania

- Osobny obwód odgałęziony 220–240 V~, 50 Hz przeznaczony wyłącznie dla zmywarki.
- Gniazdko zasilające o natężeniu do 16 A (maksymalne natężenie prądu w tej zmywarce wynosi 11 A).

### OSTRZEŻENIE

- Nie należy używać przedłużacza.
- Należy korzystać wyłącznie z przewodu zasilającego dołączonego do zmywarki.
- Po zakończeniu montażu należy upewnić się, że wtyczka nie jest wygięta ani uszkodzona.

### Uziemienie

W celu zapewnienia trwałego uziemienia zmywarka musi być odpowiednio uziemiona do uziemionego metalu lub stałego układu przewodów. Przewód uziemienia należy prowadzić wraz z przewodami obwodów, a następnie podłączyć do złącza uziemienia zmywarki.

### OSTRZEŻENIE

- Przewodu uziemniającego nie należy łączyć z plastikowym przewodem sanitarnym, rurami gazowymi lub rurami z gorącą wodą. Nieprawidłowe podłączenie uziemienia grozi porażeniem prądem.
- Nie wolno modyfikować wtyczki dołączonej do zmywarki. Jeżeli wtyczka nie pasuje do gniazdka, należy zlecić elektrykowi zamontowanie odpowiedniego gniazdka.

### Dopływ wody

- Linia doprowadzająca wodę musi wytrzymać ciśnienie wody w zakresie od 50 do 800 kPa.
- Temperatura wody musi być niższa niż 60 °C.
- Kran musi być wyposażony w zawór odcinający / zawór dopływu wody z gwintem męskim 3/4".

### Aby zmniejszyć ryzyko wystąpienia przecieków:

- Upewnić się, że krany są łatwo dostępne.
- Zakręcać zawór dopływu wody, gdy zmywarka nie jest używana.
- Regularnie sprawdzać wszystkie złączki węża doprowadzającego wodę pod kątem przecieków.
- Aby uniknąć przecieków, uszczelnić przyłączyce dopływu wody za pomocą taśmy teflonowej lub środka uszczelniającego.

### Zabezpieczenie przed niekontrolowanym wypływem wody (Aqua Stop)

Zabezpieczenie przed niekontrolowanym wypływem wody (Aqua Stop) to elektryczny element, którego celem jest zapobieganie przeciekom. Zabezpieczenie przed niekontrolowanym wypływem wody (Aqua Stop) jest podłączone do węża doprowadzającego wodę i automatycznie zatrzymuje przepływ w przypadku uszkodzenia węża.

### PRZESTROGA

- Należy zachować ostrożność przy obsłudze zabezpieczenia przed niekontrolowanym wypływem wody (Aqua Stop).
- Węża doprowadzającego wodę, który jest podłączony do zabezpieczenia przed niekontrolowanym wypływem wody (Aqua Stop), nie należy skręcać ani załamywać. W przypadku uszkodzenia zabezpieczenia przed niekontrolowanym wypływem wody (Aqua Stop) należy natychmiast zakręcić krany i odłączyć wtyczkę od zasilania. Następnie należy skontaktować się z centrum obsługi klienta firmy Samsung lub wykwalifikowanym instalatorem.





---

## Odptyw

W przypadku używania odptywu wyłącznie do obsługi zmywarki wąż odptywowy należy podłączyć do odptywu znajdującego się od 30 cm do 70 cm nad ziemią. Podłączenie węża odptywowego do odptywu znajdującego na wysokości powyżej 80 cm nad ziemią może sprawić, że woda będzie cofać się do zmywarki.

## Podłoga

Ze względów bezpieczeństwa zmywarkę należy zamontować na solidnym podłożu. Drewniane podłogi mogą wymagać wzmocnienia w celu ograniczenia drgań. Należy unikać montażu na dywanach i miękkich posadzkach. Dywany oraz miękkie posadzki mogą powodować drgania i niewielkie przemieszczenia zmywarki podczas pracy.

### OSTRZEŻENIE

Nie wolno montować zmywarki na konstrukcji bez mocnej podpory.

- Za pomocą nóżki poziomującej wypoziomuj zmywarkę.
- Po zakończeniu poziomowania sprawdź, czy drzwiczki otwierają się i zamykają prawidłowo.

## Temperatura otoczenia

Zmywarki nie należy umieszczać w miejscach, gdzie występują temperatury ujemne. W zaworze wodnym, pompie i węzłach zmywarki zawsze znajduje się pewna ilość wody. Jeżeli woda zamrze w zmywarce lub węzłach, może dojść do uszkodzenia zmywarki lub jej części.

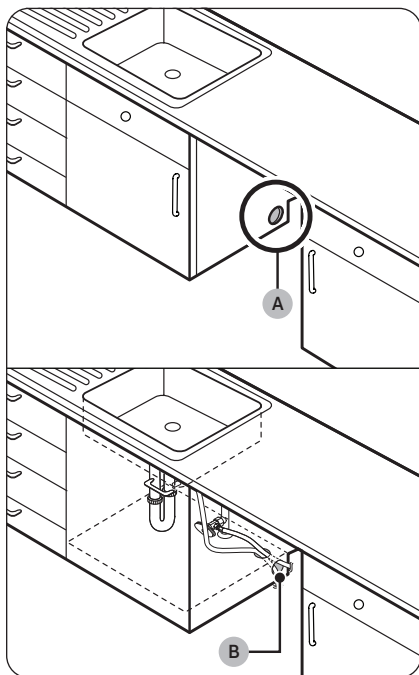


# Montaż

## Montaż krok po kroku

Procedura montażu może się różnić w zależności od modelu.

### KROK 1 Wybór miejsca



#### Należy wybrać miejsce, które spełnia poniższe kryteria.

- Konieczne jest ustawienie zmywarki na wytrzymałej podłodze, zdolnej do utrzymania wagi urządzenia.
- Zmywarkę należy umieścić w pobliżu zlewu z zapewnionym łatwym dostępem do dootywu i odpływu wody, a także do gniazdka elektrycznego.
- Zmywarka musi być ustawiona tak, by wkładanie naczyń nie było utrudnione.
- Konieczne jest umieszczenie zmywarki w sposób umożliwiający łatwe otwarcie drzwiczek i zapewnienie wystarczającego odstępu między bokami zmywarki a bokami szafki.
- Ściana tylna musi być wolna od przeszkód.

#### Montaż w nowym miejscu

Jeśli zmywarka jest instalowana w nowym miejscu, przed jej zamontowaniem należy postępować zgodnie z poniższymi instrukcjami.

1. Użyj otwornicy i w przedstawiony sposób wytnij w bocznej części szafki otwór zapewniający dostęp do zlewu (A).
2. Jeżeli podstawa szafki pod zlew znajduje się nad ziemią i wyżej, niż przyłącza zmywarki, wykonaj otwory w podstawie wewnątrz szafki oraz w ścianie bocznej (B).

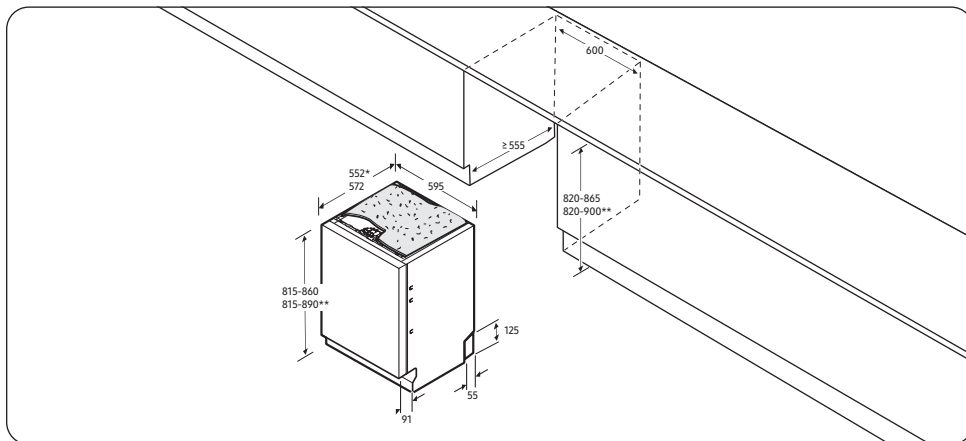
#### UWAGA

- W przypadku wymiany starej zmywarki należy sprawdzić istniejące połączenia pod kątem zgodności z nową zmywarką i zastąpić je w razie potrzeby.
- W zależności od umiejscowienia gniazdka elektrycznego konieczne może być wycięcie otworu w innej ścianie szafki.

## Wymiary wycięcia

Minimalny odstęp zapewniający stabilną pracę:

- Boki: 1,5 mm



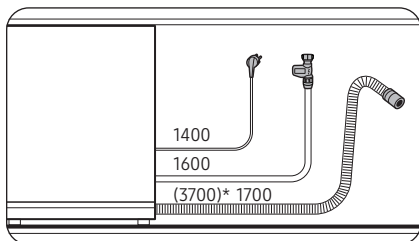
(jednostka: mm)

\* Modele do całkowitej zabudowy bez panelu niestandardowego

\*\* Modele do całkowitej zabudowy z panelem drzwi z zawiasami ślizgowymi

### UWAGA

Wymiary mogą się różnić w zależności od modelu.



(\*) wartości z zestawem do rozbudowy

### UWAGA

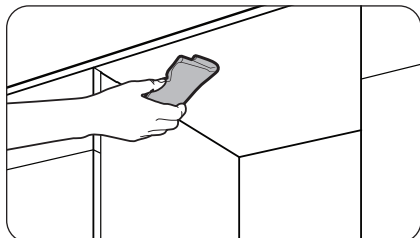
Wymiary podane na rysunku przedstawiają rzeczywiste długości przewodu zasilającego, węża doprowadzającego wodę i węża odpływowego. Podczas instalacji urządzenia należy wziąć pod uwagę każdą długość i odpowiednio wybrać miejsce montażu.

## KROK 2 Kontrola instalacji wodnej

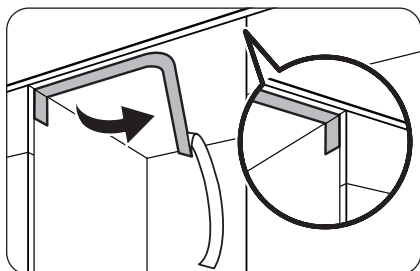
- Ciśnienie doprowadzanej wody musi wynosić od 50 do 800 kPa.
- Temperatura wody nie może przekraczać 60 °C. Woda o temperaturze powyżej 60 °C może spowodować nieprawidłowe działanie zmywarki.
- Przed podłączeniem linii doprowadzającej wodę do zmywarki należy upewnić się, że zawór doptywu wody jest zamknięty.

# Montaż

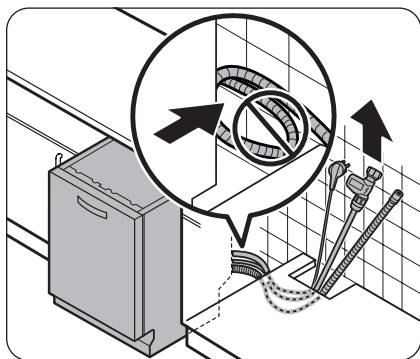
## KROK 3 Rozmieszczenie węży



1. Oczyszczyć spód blatu szafki.



2. Przymocuj naklejkę ochronną w sposób przedstawiony na rysunku.



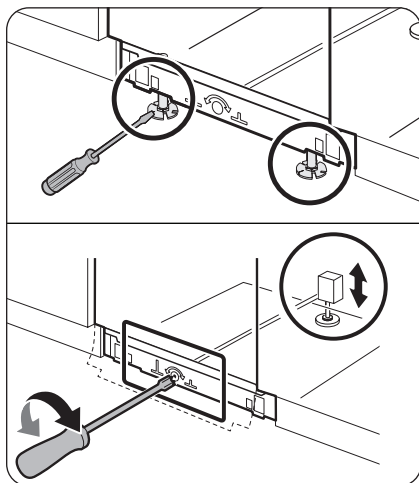
3. Przeprowadź wtyczkę przewodu zasilającego, wąż doprowadzający wodę i wąż odpływowy przez otwór w szafce pod zlew.

### PRZESTROGA

- Należy uważać, aby nie zagiąć ani nie przycisnąć wtyczki, przewodu zasilającego ani węży.
- Nie należy zdejmować brązowego papieru z tyłu zmywarki. Papier zabezpiecza tylną część przy ścianie przed zabrudzeniem.

## KROK 4 Poziomowanie zmywarki

### W przypadku modeli do zabudowy



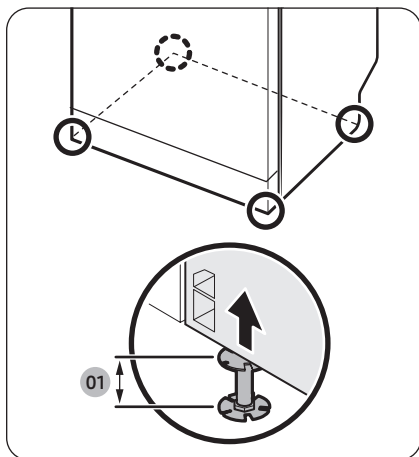
Można dostosować wysokość zmywarki, aby ją wypoziomować. Należy pamiętać, że podczas tych czynności zmywarka jest wsunięta do połowy.

1. Użyj poziomicy, aby sprawdzić, czy zmywarka jest wypoziomowana.
2. Aby wyregulować wysokość z przodu, użyj śrubokręta płaskiego.
  - Aby zmniejszyć wysokość, obróć nóżkę poziomującą w prawo.
  - Aby zwiększyć wysokość, obróć nóżkę poziomującą w lewo.
3. Aby dostosować wysokość tylnej części, wsuń śrubokręt Torx T20 w otwór pośrodku dolnej części zmywarki.
  - Aby zmniejszyć wysokość, obróć śrubokręt w prawo.
  - Aby zwiększyć wysokość, obróć śrubokręt w lewo.
4. Po zakończeniu poziomowania sprawdź, czy drzwiczki otwierają się i zamykają prawidłowo.

# Montaż

## W przypadku modeli wolnostojących

Wysokość zmywarki można dostosować do 45 mm, regulując nóżki poziomujące.



01 0–45 mm

### **⚠ PRZESTROGA**

Nie należy spinać przewodu zasilającego opaską do przewodów z metalowym drutem.

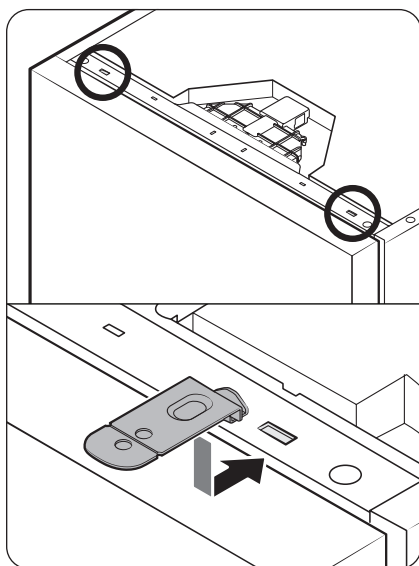
## KROK 5 Mocowanie zmywarki (tylko modele do zabudowy)

Można użyć wsporników w celu przymocowania zmywarki do blatu szafki. Można także wywiercić otwory boczne w celu zamocowania zmywarki do bocznych ścianek szafki.

### ⚠ PRZESTROGA

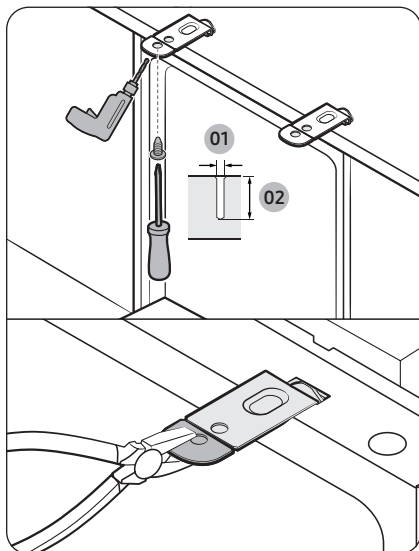
Przed przymocowaniem zmywarki należy położyć duży ręcznik na dnie zmywarki (zakrywając odpływ), aby zapobiec wpadaniu wiórów drewnianych lub śrub do odpływu zmywarki.

### Do blatu szafki



1. Wsuń dostarczone wsporniki do górnych przednich otworów zmywarki w sposób przedstawiony na rysunku.
2. Wsuń zmywarkę całkowicie na miejsce pod blatem szafki.

# Montaż



01 2 mm  
02 12 mm

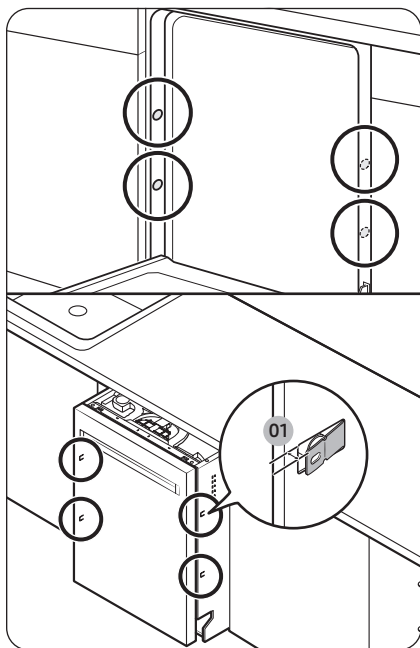
3. Ostrożnie wywierć 2 otwory na śruby od spodu blatu szafki, po jednym dla każdego wspornika blatu.
  - Upewnij się, że wywiercony otwór jest mniejszy niż średnica śruby.
4. Włóż dostarczone śruby w otwory wsporników, a następnie dokręć je, aby przymocować zmywarkę do blatu szafki.

## UWAGA

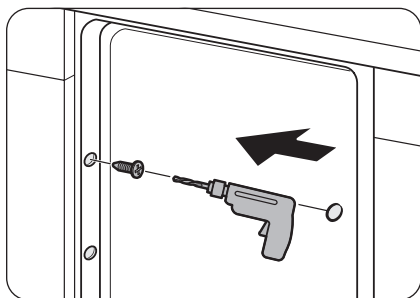
- Jeśli dostarczone wsporniki są zbyt długie, należy je przyciąć za pomocą kombinerek.
- Używaj śrubokręta magnetycznego, aby zapobiec wpadaniu śrub do zmywarki.



## Do ścian bocznych



01 5 mm

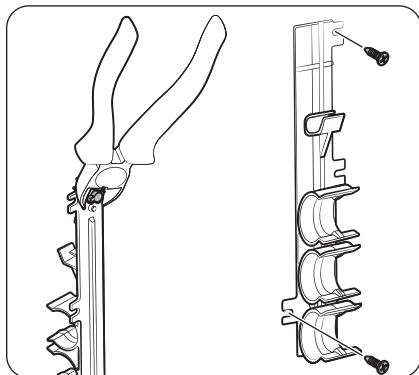


1. Aby zapobiec uszkodzeniu węża odpływowego przez linię doprowadzającą wodę, lekko wysuń zmywarkę, a następnie boczne wsporniki z lewej i prawej strony o 5 mm. Po zakończeniu wsuń zmywarkę na miejsce z wyrównanym środkiem.

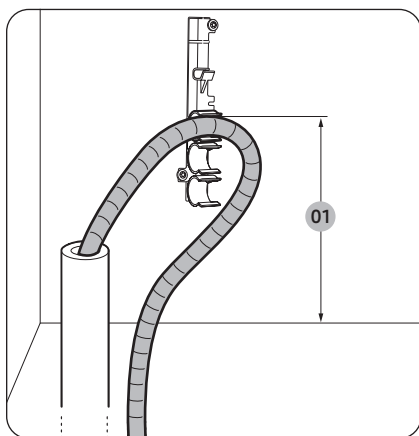
2. Wywierć otwory po obu stronach szafki kuchennej, w sumie 2 otwory na śruby.
  - Upewnij się, że wywiercony otwór jest mniejszy niż średnica śruby.
  - Uważaj, aby wiertło nie uderzało w boki otworów zaślepki dystansowej.
3. Dokręć dostarczone śruby w otworach, aby przymocować zmywarkę do szafki.
4. Włóż dostarczone plastikowe zaślepki w miejscach, w których są przykręcone śruby.

# Montaż

## KROK 6 Podłączanie węża odpływowego

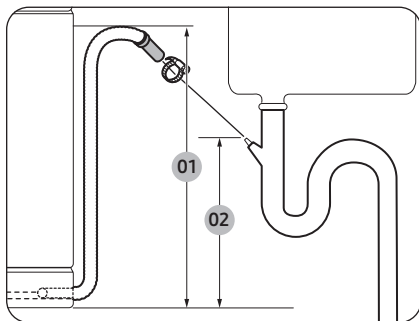


1. Odłącz uchwyt węża od zmywarki, a następnie odetnij odstającą część uchwytu w sposób pokazany na rysunku.
2. Przymocuj uchwyt do ściany, dokręcając 2 śruby ( $\varnothing 4 \times 12$ ).



01 Maks. 800 mm

3. Umieść wąż odpływowy w uchwycie, tak aby znajdował się od 300 mm do 800 mm od dolnej części.



01 Maks. 800 mm

02 Min. 300 mm

4. Podłącz węz odpływowy do odpływu.

**⚠ PRZESTROGA**

- Montaż należy przeprowadzić w odpowiedni sposób, aby podczas pracy urządzenia węz odpływowy nie wysunął się z odpływu.
- Należy upewnić się, że węz odpływowy, węz doprowadzający wodę i przewód zasilający nie są zagięte ani zwinęte.

## KROK 7 Sprawdzenie działania

1. Usuń całość styropianu i papierowego opakowania oraz niepotrzebne części z wnętrza zmywarki.
2. Włącz automatyczny wyłącznik prądu.
3. Otwórz zawór dopływu wody do zmywarki.
4. Podłącz zmywarkę do zasilania i włącz. Następnie wybierz i uruchom program Ekspresowy **☞☞**.
  - Jeśli model nie posiada programu Ekspresowy **☞☞**, wybierz i uruchom program, który trwa najkrócej, aby sprawdzić, czy zmywarka działa prawidłowo.
5. Sprawdź, czy zmywarka włącza się prawidłowo i czy podczas pracy zmywarki nie dochodzi do wycieku wody. Pamiętaj o sprawdzeniu, czy nie występują wycieki wody na obu końcach węza doprowadzającego wodę i złącza węza odpływowego.

# Montaż

## Montaż modelu wolnostojącego pod zlewem

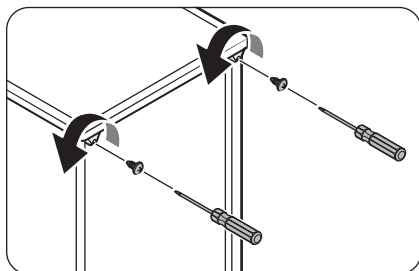
Zmywarkę można zamontować pod zlewem. W tym celu należy postępować zgodnie z poniższymi instrukcjami.

### ⚠ OSTRZEŻENIE

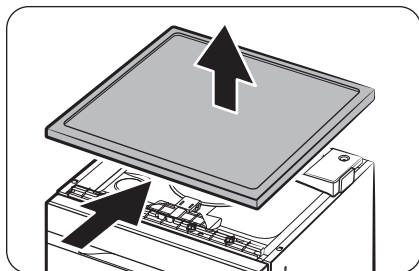
Firma Samsung Electronics nie odpowiada za ewentualnie uszkodzenie lub wadliwe działanie urządzenia wynikające z przeprowadzonego przez klienta montażu modelu wolnostojącego pod zlewem.

### Zdejmowanie pokrywy górnej

Jeśli model wolnostojący ma być zamontowany pod szafką, ale nie mieści się on w szafce ze względu na wysokość, można zdjąć pokrywę górną.



1. Odkręć 2 śruby z górnych rogów tylnej części zmywarki.

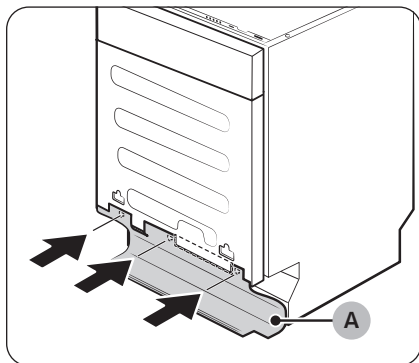


2. Przesuń blat zmywarki do tyłu i unieś go, aby go zdjąć.
3. Zapoznaj się z częścią „**Montaż krok po kroku**”, aby kontynuować montaż.

## Kończenie montażu

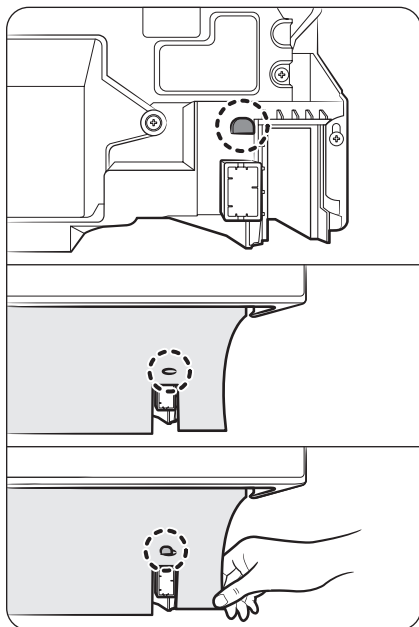
### Montaż panelu niestandardowego

#### Modele do całkowitej zabudowy



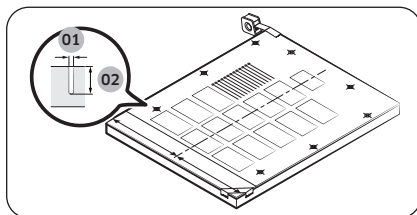
#### UWAGA

W przypadku modeli z **gumową osłoną (A)** należy wsunąć ją pod zmywarkę przed zainstalowaniem panelu.



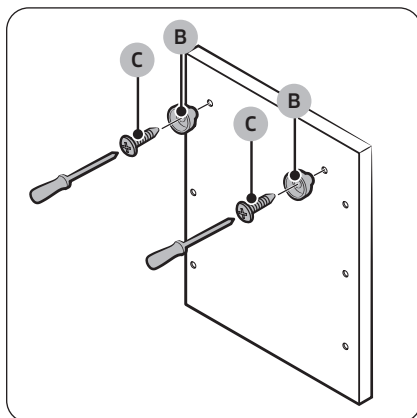
Należy wsunąć zaczep w otwór w gumowej osłonie i pociągnąć za jej boki, aby upewnić się, że jest przymocowany do zaczepu.

# Montaż



01  $\varnothing 2$  mm

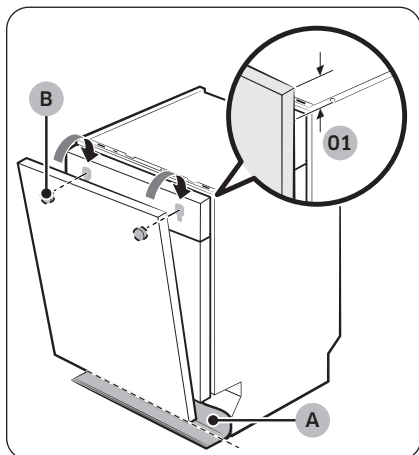
02 10–12 mm



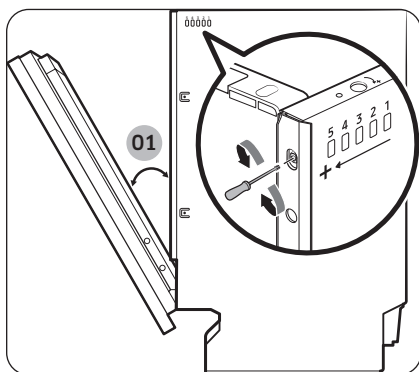
1. Umieść szablon montażowy z tyłu panelu niestandardowego i przymocuj go tymczasowo taśmą klejącą. Pamiętaj, że tylna strona panelu niestandardowego zostanie przymocowana do drzewiczek zmywarki.

## ⚠ PRZESTROGA

- Górną krawędź panelu niestandardowego należy wyrównać z górną krawędzią szablonu montażowego.
  - Należy użyć panelu niestandardowego o wadze 4–9 kg.
2. Oznacz 8 punktów umieszczonych na szablonie montażowym.
  3. Zdejmij szablon montażowy i dokręć **uchwyty panelu niestandardowego (B)** w pobliżu górnej części **2 śrubami (C,  $\varnothing 4 \times 16$ )** w sposób przedstawiony na rysunku.



01 Maks. 30 mm



01 30°

4. Przytrzymaj panel niestandardowy, przymocuj go do drzwiczek i wsuń **uchwyty panelu niestandardowego (B)** do odpowiednich otworów w górnej części drzwiczek, jak przedstawiono na rysunku.
5. Przesuń panel niestandardowy w dół, aby go zamocować.

**⚠ PRZESTROGA**

Panel niestandardowy nie może wystawać na więcej niż 30 mm poza górną część zmywarki.

6. Przytnij **gumową osłonę (A)** nożem, aby wyrównać ją z przednią linią zmywarki, przedstawioną jako linia przerywana.

7. Skorzystaj z tabeli „Zalecane poziomy sprężyny” i ustaw poziom sprężyny, przekręcając śrubę sprężyny z przodu zmywarki za pomocą śrubokrętu Torx T20.

- Poziom sprężyny można ustawić, kiedy drzwiczki są otwarte pod kątem około 30 stopni.
- Drzwiczki powinny pozostać w tej samej pozycji. Nie powinny samoczynnie się otwierać.
- Jeśli drzwiczki otwierają się szerzej niż o 30 stopni, przekręć śrubę sprężyny w prawo, aby dokręcić poziom sprężyny. Jeśli drzwiczki otwierają się o mniej niż 30 stopni, przekręć śrubę sprężyny w lewo, aby poluzować poziom sprężyny.

**⚠ PRZESTROGA**

Nie należy ustawiać poziomu sprężyny, kiedy drzwiczki są całkowicie otwarte.

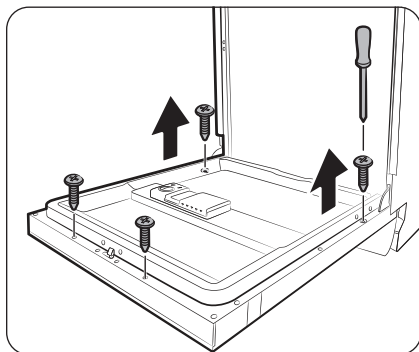
# Montaż

Zalecane poziomy sprężyny

Poziom	Waga panelu niestandardowego (kg)
Poziom 1-2	4-5
Poziom 2-3	5-6
Poziom 3-4	6-7
Poziom 4-5	7-9

## ⚠ PRZESTROGA

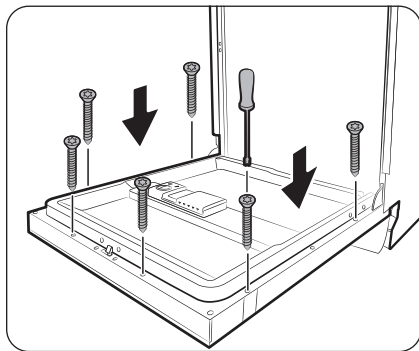
Jeżeli panel niestandardowy waży więcej niż 9 kg, drzwiczki mogą samoczynnie opaść. Nie zaleca się stosowania paneli niestandardowych ważących ponad 9 kg.



8. Otwórz drzwiczki zmywarki i wykręć 4 śruby.

## ⚠ PRZESTROGA

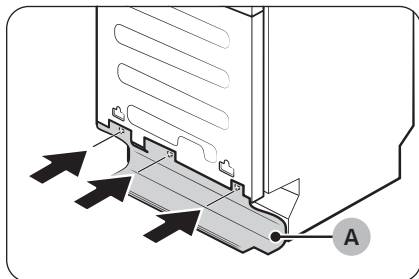
Podczas otwierania drzwiczek należy zachować ostrożność. Drzwiczki mogą niespodziewanie otworzyć się lub zamknąć, jeśli nie ustawiono właściwie poziomy sprężyny. Może to spowodować obrażenia ciała.



9. Zamocuj panel niestandardowy do drzwiczek, dokręcając 6 śrub (Ø4 × 43).

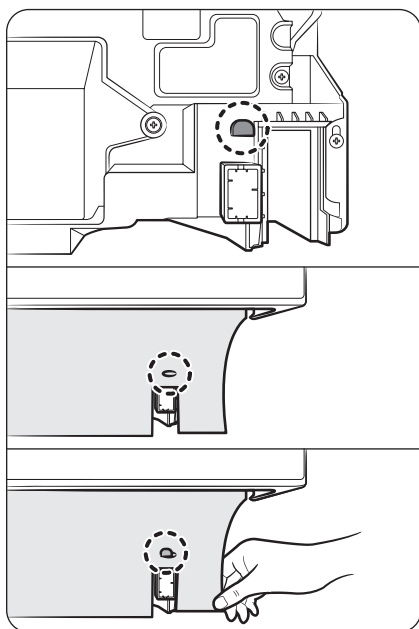


### Modele do całkowitej zabudowy z panelem z zawiasami ślizgowymi



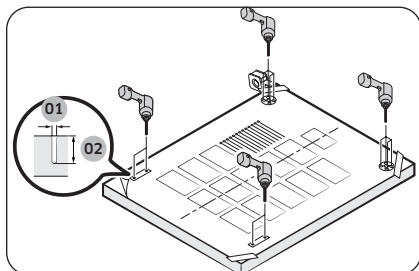
#### UWAGA

W przypadku modeli z **gumową osłoną (A)** należy wsunąć ją pod zmywarkę przed zainstalowaniem panelu.

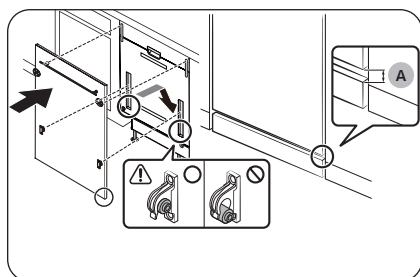
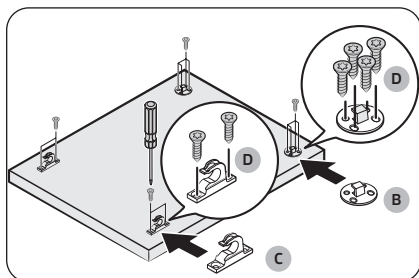


Należy wsunąć zaczep w otwór w gumowej osłonie i pociągnąć za jej boki, aby upewnić się, że jest przymocowany do zaczepu.

# Montaż



01 Ø2 mm  
02 ~12 mm



A. Min. 3 mm

1. Umieść szablon montażowy z tyłu panelu niestandardowego i przymocuj go tymczasowo taśmą klejącą. Pamiętaj, że tylna strona panelu niestandardowego zostanie przymocowana do drzwiczek zmywarki.

## ⚠ PRZESTROGA

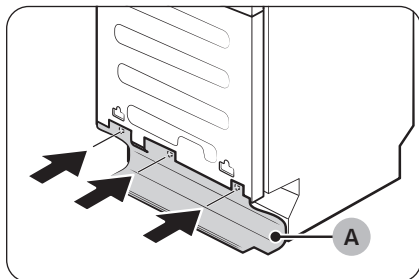
- Górną krawędź panelu niestandardowego należy wyrównać z górną krawędzią szablonu montażowego.
  - Należy użyć panelu niestandardowego o wadze 4,5–12 kg.
2. Nanieś 12 punktów umieszczonych na szablonie montażowym.
  3. Usuń szablon montażowy.
  4. Dokręć **górne uchwyty panelu niestandardowego (B)** w pobliżu górnej części, każdy uchwyt **4 śrubami (D)**.
  5. Dokręć dwa **dolne uchwyty panelu niestandardowego (C)** w pobliżu dolnej części, każdy uchwyt **2 śrubami (D)**.

6. Przytrzymując panel niestandardowy, wsuń jego górne uchwyty w rowki.
7. Delikatnie przesuwać panel niestandardowy do dołu, wsuń jego dolne uchwyty w rowki.
8. Wsuwaj panel niestandardowy do dołu, aż jego dolne uchwyty zatrzasną się w mocowaniu.

## ⚠ PRZESTROGA

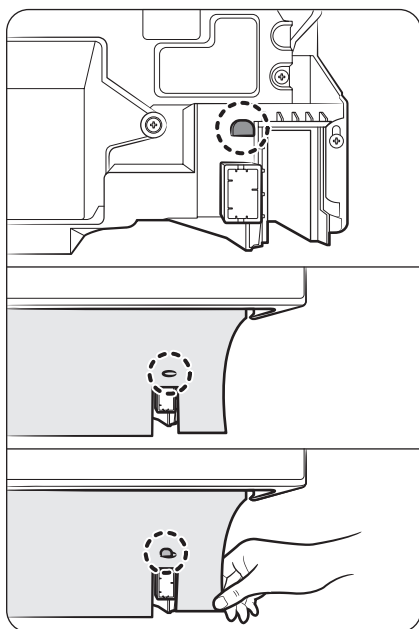
- Upewnij się, że dolne uchwyty panelu niestandardowego są faktycznie osadzone w mocowaniu, jak pokazano na rysunku.
- Między panelem niestandardowym a cokołem musi zostać co najmniej 3-milimetrowy odstęp.

### Modele do częściowej zabudowy



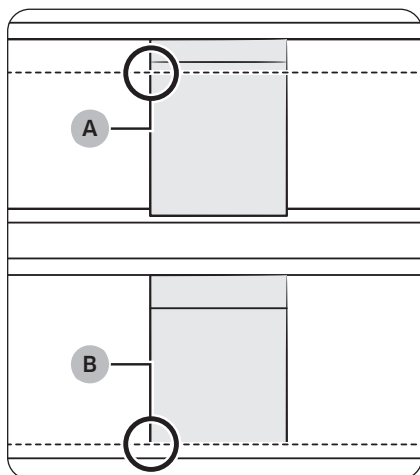
#### UWAGA

W przypadku modeli z **gumową osłoną (A)** należy wsunąć ją pod zmywarkę przed zainstalowaniem panelu.



Należy wsunąć zaczep w otwór w gumowej osłonie i pociągnąć za jej boki, aby upewnić się, że jest przymocowany do zaczepu.

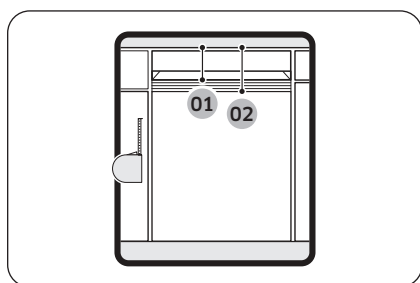
# Montaż



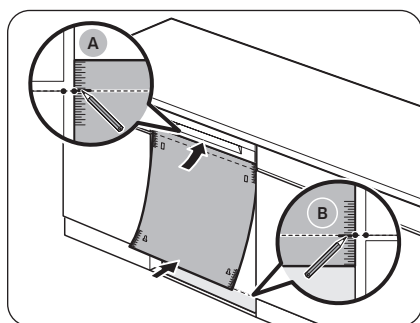
1. Wyrównaj panel niestandardowy z górną lub dolną krawędzią szafek.
  - **A:** aby wyrównać panel niestandardowy z górną krawędzią szafki.
  - **B:** aby wyrównać panel niestandardowy z dolną krawędzią szafki.

## ⚠ PRZESTROGA

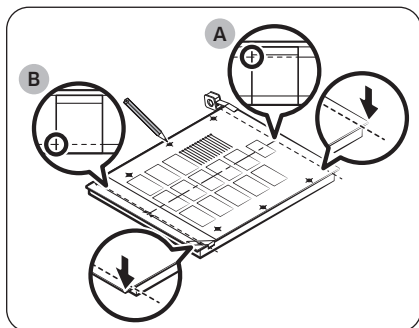
Należy pamiętać, że metoda montażu różni się dla opcji A i B.



01	Min. 116 mm
02	Maks. 150 mm



2. Wsuń całkowicie zmywarkę pod szafkę.
3. Wyrównaj górną część szablonu montażowego z dołem uchwyty drzwiczek zmywarki.
4. Po obu stronach szablonu montażowego oznacz miejsce zgodnie z wyrównaniem.
  - **Dla opcji A:** na górnej krawędzi szafki.
  - **Dla opcji B:** na dolnej krawędzi szafki.



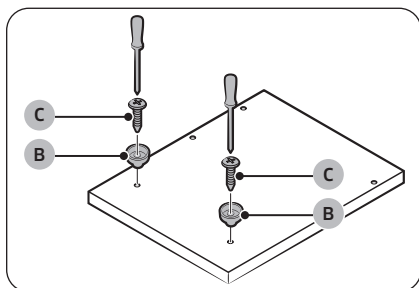
5. Umieść szablon montażowy na tylnej stronie panelu niestandardowego.
  - Dla opcji A: wyrównaj oznaczenia na szablonie montażowym z górną krawędzią panelu niestandardowego.
  - Dla opcji B: wyrównaj oznaczenia na szablonie montażowym z dolną krawędzią panelu niestandardowego.
6. Użyj przezroczystej taśmy klejącej, aby tymczasowo przymocować szablon montażowy do panelu niestandardowego.
7. Na panelu niestandardowym oznacz lokalizację 6 otworów na śruby zgodnie z szablonem montażowym.

#### UWAGA

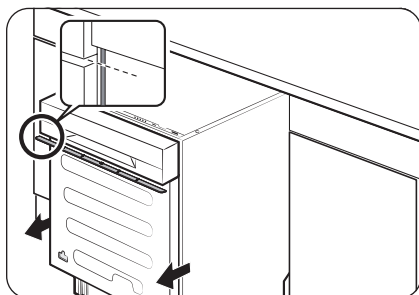
Tylna strona panelu niestandardowego zostanie przymocowana do drzwiczek zmywarki.

#### PRZESTROGA

Należy użyć panelu niestandardowego o wadze 2,5–8 kg.

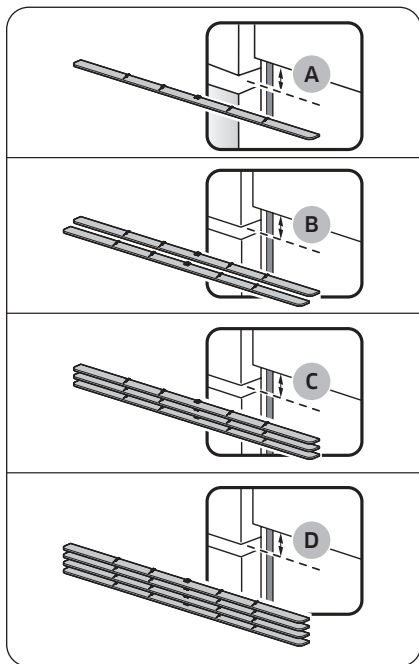


8. Zdejmij szablon montażowy i dokręć uchwyty panelu niestandardowego (B) w pobliżu dolnej części 2 śrubami (C,  $\varnothing 4 \times 16$ ) w sposób przedstawiony na rysunku.



9. Wsuń zmywarkę do połowy spod blatu szafki.
10. Przymocuj jeden lub kilka drewnianych części dystansujących, których łączna wysokość wypełni przestrzeń między szafką pod zlew i panelem sterowania.
  - Ten odstęp jest identyczny ze zmierzonym w kroku 5.
  - Informacje na temat rozmieszczania i liczby części dystansujących można znaleźć na rysunkach po lewej stronie.

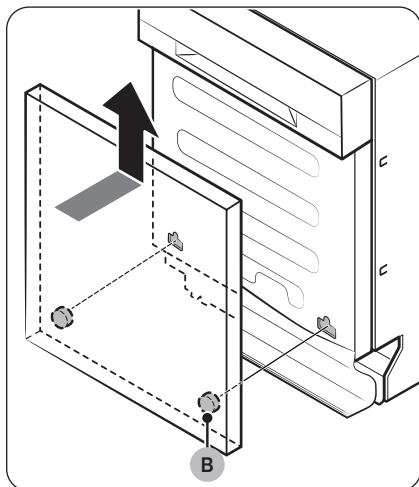
# Montaż



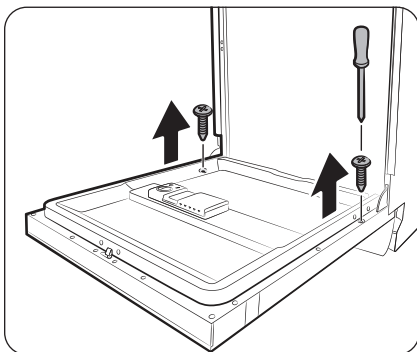
## ⚠ PRZESTROGA

Całkowita wysokość drewnianych części dystansujących nie może przekraczać zmierzonej różnicy wysokości. W przeciwnym razie panel niestandardowy może się nie zmieścić.

A	1 część dystansująca (8,5 mm)
B	2 części dystansujące (17 mm)
C	3 części dystansujące (25,5 mm)
D	4 części dystansujące (34 mm)



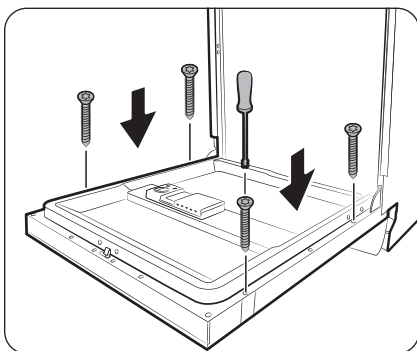
11. Przytrzymaj panel niestandardowy, przymocuj go do drzwiczek i wsuń **uchwyty panelu niestandardowego (B)** do odpowiednich otworów w pobliżu spodu drzwiczek, jak przedstawiono na rysunku.
12. Przesuń panel niestandardowy do góry, aby go zamocować.



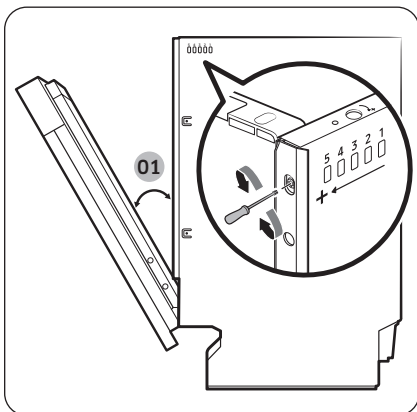
13. Otwórz drzwiczki zmywarki i wykręć 2 śruby.

**⚠ PRZESTROGA**

Podczas otwierania drzwiczek należy zachować ostrożność. Drzwiczki mogą niespodziewanie otworzyć się lub zamknąć, jeśli nie ustawiono właściwie poziomu sprężyny. Może to spowodować obrażenia ciała.



14. Zamocuj panel niestandardowy do drzwiczek, dokręcając 4 śrub (Ø4 × 43).



01 30°

15. Skorzystaj z tabeli „Zalecane poziomy sprężyny” i ustaw poziom sprężyny, przekręcając śrubę sprężyny z przodu zmywarki za pomocą śrubokrętu Torx T20.

- Poziom sprężyny można ustawić, kiedy drzwiczki są otwarte pod kątem około 30 stopni.
- Drzwiczki powinny pozostać w tej samej pozycji. Nie powinny samoczynnie się otwierać.
- Jeśli drzwiczki otwierają się szerzej niż o 30 stopni, przekręć śrubę sprężyny w prawo, aby dokręcić poziom sprężyny. Jeśli drzwiczki otwierają się o mniej niż 30 stopni, przekręć śrubę sprężyny w lewo, aby poluzować poziom sprężyny.

**⚠ PRZESTROGA**

Nie należy ustawiać poziomu sprężyny, kiedy drzwiczki są całkowicie otwarte.

# Montaż

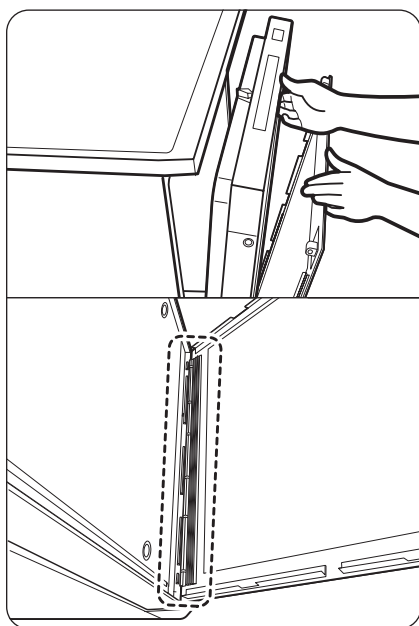
Zalecane poziomy sprężyny

Poziom	Waga panelu niestandardowego (kg)
Poziom 1-2	2,5-4
Poziom 2-3	4-5
Poziom 3-4	5-6
Poziom 4-5	6-8

## ⚠ PRZESTROGA

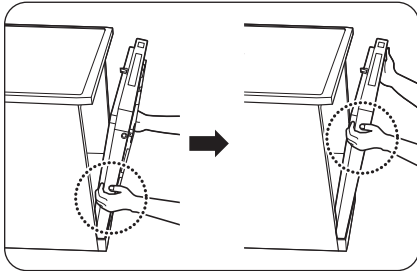
Jeżeli panel niestandardowy waży więcej niż 8 kg, drzwiczki mogą samoczynnie opadać. Nie zaleca się stosowania paneli niestandardowych ważących ponad 8 kg.

## Modele Bespoke

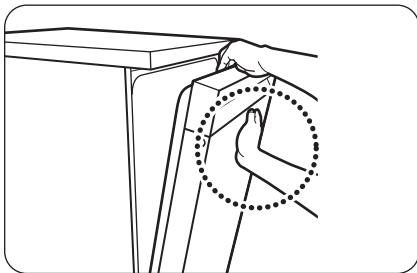


1. Otwórz drzwiczki zmywarki i dostosuj niestandardowy panel w ich przedniej dolnej części.





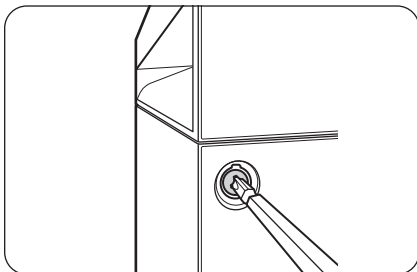
2. Trzymając drzwiczki i panel niestandardowy obiema rękami, wciśnij panel równomiernie od dołu do góry, aby zablokować go w zmywarce.



3. Gdy panel zablokuje się na swoim miejscu po obu stronach, wciśnij górną środkową część panelu niestandardowego, aby przymocować go do górnej części drzwiczek.

**UWAGA**

- Należy upewnić się, że panel niestandardowy jest prawidłowo zamontowany w zmywarce.
- Jeśli szczelina między zmywarką a panelem niestandardowym jest mniejsza niż 2 mm, montaż jest prawidłowy. Jeśli szczelina ma 2 mm lub więcej, należy zdjąć panel niestandardowy i spróbować ponownie.

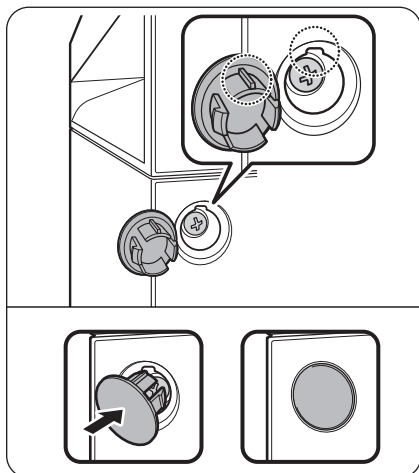


4. Rozpakuj zaślepki i śruby (w zestawie po dwie sztuki) znajdujące się w opakowaniu produktu.
5. Dokręć śruby po obu stronach zmywarki.

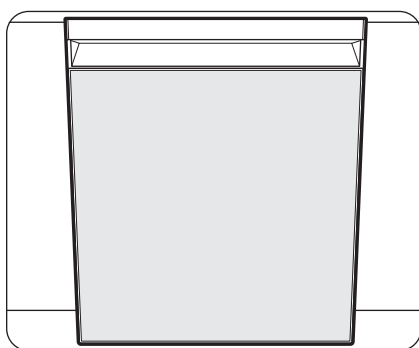
**UWAGA**

Podczas dokręcania śrub należy sprawdzić szczelinę z obu stron drzwiczek, ponieważ panel niestandardowy może odchyłać się w jedną lub drugą stronę.

# Montaż



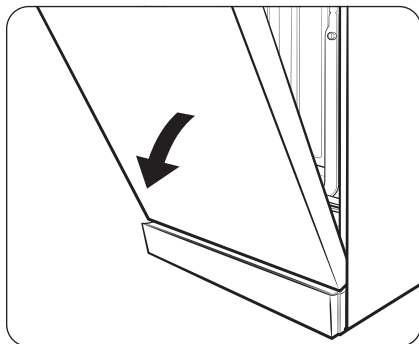
6. Załóż zaślepki po obu stronach. Upewnij się, że wypust zaślepki pasuje do otworu w zmywarce, ustawiając go w odpowiednim kierunku.



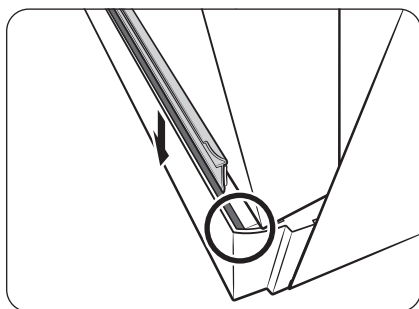
7. Na tym kończy się montaż panelu niestandardowego.

---

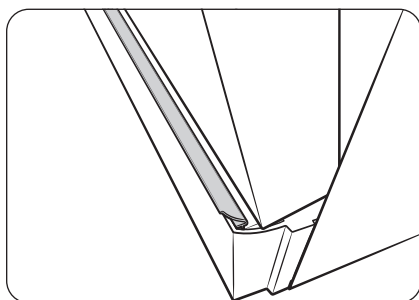
### Mocowanie listwy (tylko wybrane modele wolnostojące)



1. Otwórz drzwiczki do połowy.



2. Włóż listwę w dolny rowek zmywarki.



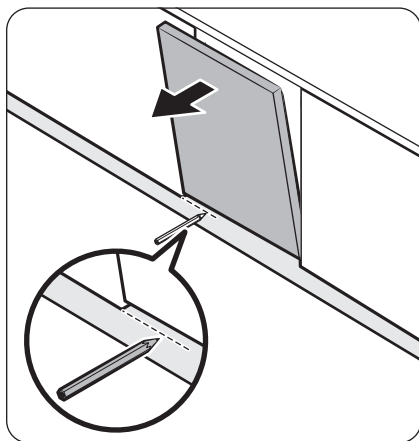
3. Tak wygląda listwa po zamocowaniu.

# Montaż

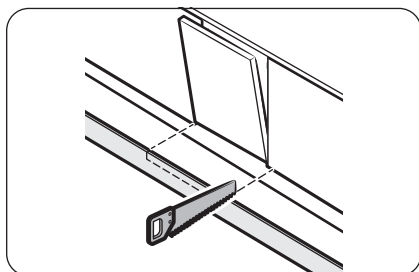
## Mocowanie listwy przypodłogowej

Listwę przypodłogową można zamocować zgodnie z wymaganiami modelu i warunkami montażu.

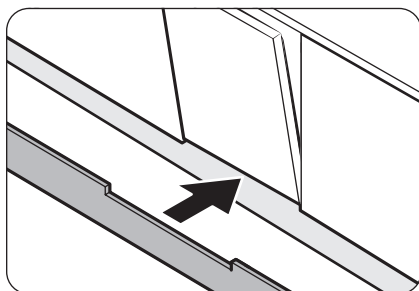
### Niestandardowa listwa przypodłogowa (nie dotyczy modeli wolnostojących)



1. Wsuń listwę przypodłogową przy dolnej części zmywarki.
2. Otwórz drzwiczki zmywarki i narysuj linię na listwie przypodłogowej, na wysokości, na której przeszkadza w otwieraniu i zamykaniu drzwiczek.

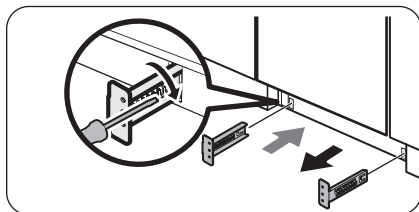


3. Przytnij listwę przypodłogową piłą na wysokości linii.

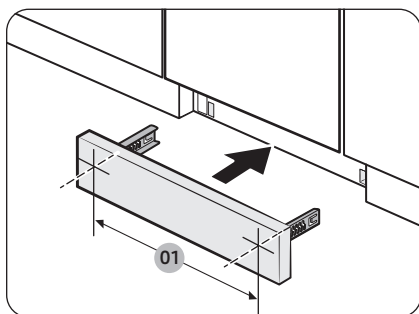


4. Przymocuj listwę przypodłogową do dolnej części zmywarki. Upewnij się, że listwa przypodłogowa nie koliduje z drzwiczkami zmywarki.

### Przycięta wstępnie listwa przypodłogowa (nie dotyczy modeli wolnostojących)



1. Włóż uchwyty odkopnika w szczeliny w dolnej części zmywarki i ustal ich położenie. Następnie wygnij metalową wypustkę każdego uchwyту, aby odkopnik nie wsuwał się dalej niż to konieczne.

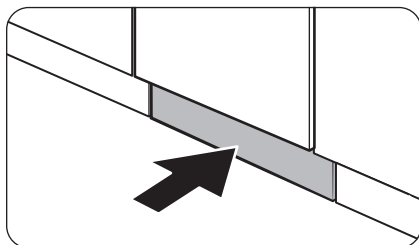


2. Przymocuj przyciętą wstępnie listwę przypodłogową do uchwytów odkopnika za pomocą śrub. Sprawdź umiejscowienie uchwytów zgodnie z rysunkiem po lewej stronie.

#### **⚠ PRZESTROGA**

Upewnij się, że listwa przypodłogowa nie przeszkadza w otwieraniu i zamykaniu drzwiczek zmywarki.

01 450 mm

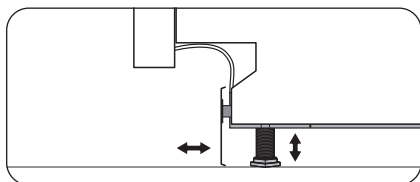


3. Wsuń listwę przypodłogową do uchwytów w dolnej części zmywarki w sposób przedstawiony na rysunku.

# Montaż

## Mocowanie odkopnika (modele do montażu pod zlewem)

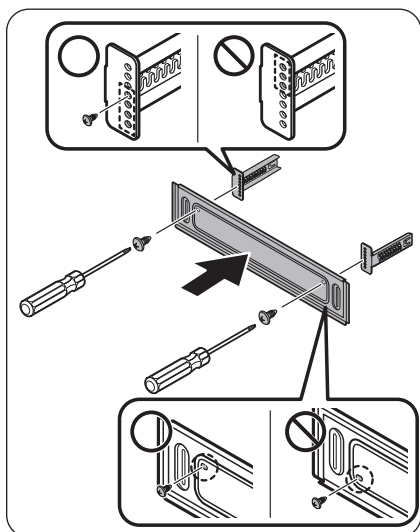
Montując odkopnik, należy wykonać poniższe czynności.



1. Przekręć nóżki poziomujące zmywarki i wyreguluj wysokość, tak aby odkopnik zmieścił się w odpowiednim miejscu.

### UWAGA

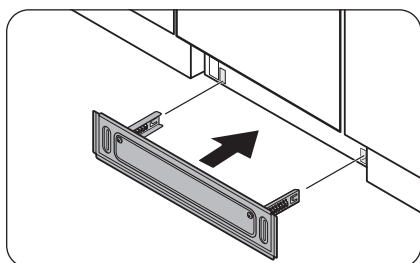
- W przypadku modeli zmywarki bez nóżek poziomujących ustaw odkopnik tak, aby zmieścił się w odpowiednim miejscu.
- W przypadku zmywarek o wysokości poniżej 864 mm nie można zamontować odkopnika. Zamiast niego należy zamocować listwę przygotowawczą.



2. Przymocuj odkopnik do zmywarki przy użyciu uchwytów odkopnika. Upewnij się, że uchwyty odkopnika są odpowiednio skierowane. Szczegółowe informacje zawiera rysunek.

### UWAGA

Upewnij się, że odkopnik jest odpowiednio skierowany.



3. Wsuń odkopnik dołączony do uchwytów w dolnej części zmywarki w sposób przedstawiony na rysunku.

# Przed rozpoczęciem

---

## Przedmioty, których nie można myć w zmywarce

---

### OSTRZEŻENIE

Można myć wyłącznie przedmioty (np. szklanki, naczynia porcelanowe i przybory), które według producenta nadają się do zmywania w zmywarce. Nie należy myć przedmiotów aluminiowych (np. filtrów przeciw tłuszczowych). Zmywarka może uszkodzić aluminium, a w skrajnych przypadkach może dojść do silnej reakcji chemicznej.

### Do mycia w zmywarce nie nadają się poniższe przedmioty.

- Przedmioty wykonane z miedzi, mosiądzu, cyny, kości słoniowej i aluminium oraz zawierające klej.
- Przedmioty plastikowe, które nie są termoodporne.
- Przedmioty wykonane ręcznie, antyki, cenne wazony i ozdobne wyroby szklane.
- Przedmioty gliniane lub z glazurą ceramiczną.
- Drewniane lub srebrne naczynia albo przedmioty zawierające elementy z drewna lub srebra.
- Delikatne wyroby szklane lub wyroby zawierające szkło ołowiowe. Często myte wyroby szklane mogą ulec zmatowieniu.

### PRZESTROGA

- Nie należy zmywać przedmiotów zabrudzonych popiołem, piaskiem, woskiem, smarem lub farbą. Substancje te mogą spowodować uszkodzenie zmywarki. Ponieważ popiół nie rozpuszcza się, rozprzestrzeni się po całym wnętrzu zmywarki.
- Usuń z naczyń pozostałości jedzenia, takie jak kości i pestki oraz śmieci, takie jak wykałaczki i papierowe serwetki. Pozostałości jedzenia i odpadki mogą powodować hałas, nieprawidłowe działanie zmywarki, a także uszkodzić naczynia i zmywarkę.

### UWAGA

Srebro stołowe może odbarwić się pod wpływem potraw zawierających siarkę. Do potraw zawierających siarkę należą żółtka jajek, cebula, majonez, musztarda, ryby, ryby w solance i marynaty.

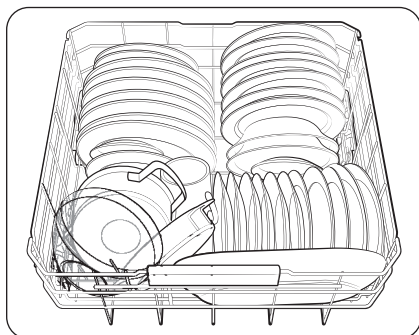
# Przed rozpoczęciem

## Podstawowe użycie koszy

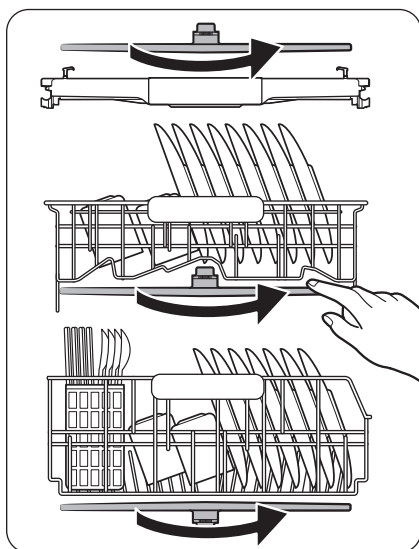
### UWAGA

Zależnie od modelu. Faktyczny wygląd koszy oraz sposób wkładania do nich naczyń mogą odbiegać od przedstawionych na rysunkach.

### Ładowanie dolnego kosza



- Dolny kosz jest przeznaczony na duże przedmioty, takie jak garnki, patelnie, pokrywki, półmiski i miski.
  - Przedmioty należy umieszczać w sposób zapewniający swobodny przepływ wody.
  - W dolnym koszu można również umieszczać mniejsze przedmioty, wykorzystując do tego składane uchwyty i podpory naczyń.
  - Górny kosz można podnieść wyżej, aby zyskać więcej miejsca na duże przedmioty.

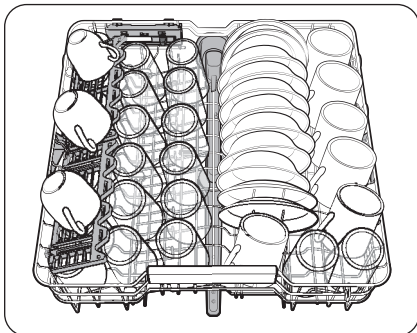


### PRZESTROGA

- Należy dopilnować, aby załadowane naczynia nie utrudniały obracania się ramion natryskowych środkowego i dolnego.
  - Przed uruchomieniem zmywarki sprawdź ręką, czy ramiona natryskowe swobodnie się obracają.



## Ładowanie górnego kosza

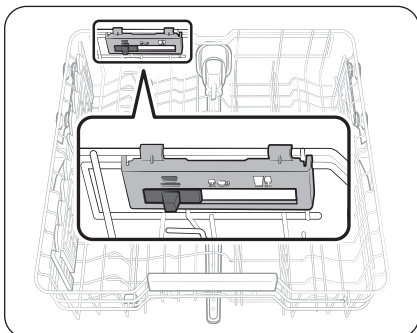


- Górny kosz jest przeznaczony na małe talerze, kubki, szklanki i plastikowe przedmioty.
  - Położenie górnego kosza można regulować w celu jak najbardziej efektywnego wykorzystania dostępnej przestrzeni.

### ⚠ PRZESTROGA

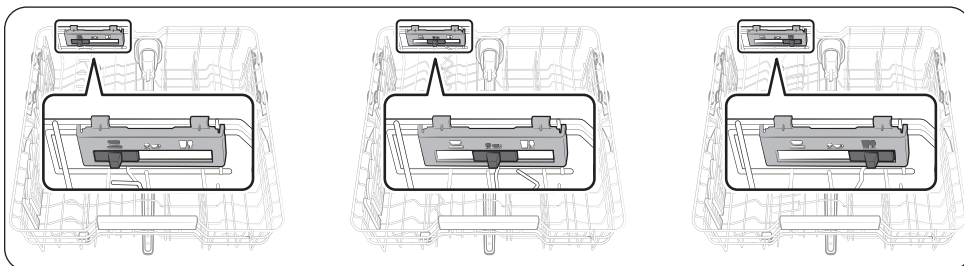
- Należy dopilnować, aby załadowane naczynia nie utrudniały obracania się środkowego ramienia natryskowego.
  - Przed uruchomieniem zmywarki sprawdź ręką, czy ramię natryskowe swobodnie się obraca.
- W celu włożenia naczyń wysuń maksymalnie górny kosz, tak aby przy wkładaniu przedmioty nie obijały się o blat.

## Korzystanie z prowadnic



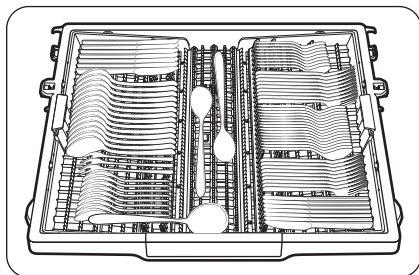
Górny kosz ma prowadnice, których wyregulowanie pozwala włożyć naczynia na różne sposoby. Przesuwając suwak na prawo, na środek lub na lewo, można zrobić miejsce na następujące przedmioty:

- Na prawo: standardowe kieliszki do wina
- Na środek: krótsze kieliszki do wina albo kieliszki do koniaku
- Na lewo: miski i talerze



# Przed rozpoczęciem

## Załadunek szuflady na sztućce (tylko wybrane modele)



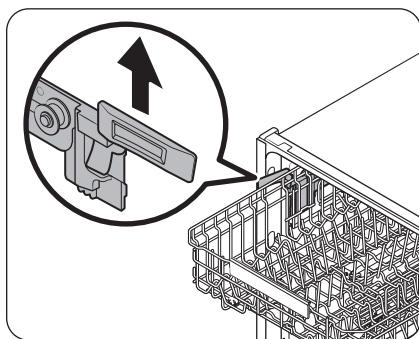
Szuflada na sztućce najlepiej nadaje się do mycia sztućców oraz przyborów do gotowania i podawania dań.

## Regulacja położenia górnego kosza

Położenie górnego kosza można regulować w celu dopasowania ilości miejsca nad górnym i dolnym koszem do wymiarów umieszczanych tam naczyń.

### ⚠ PRZESTROGA

- Położenie górnego kosza należy dopasować przed włożeniem naczyń, tak aby nie doszło do uszkodzenia przedmiotów.
- Podczas regulacji należy przytrzymać oba uchwyty, gdyż w przeciwnym razie drzwiczki zmywarki mogą nie zamknąć się prawidłowo.

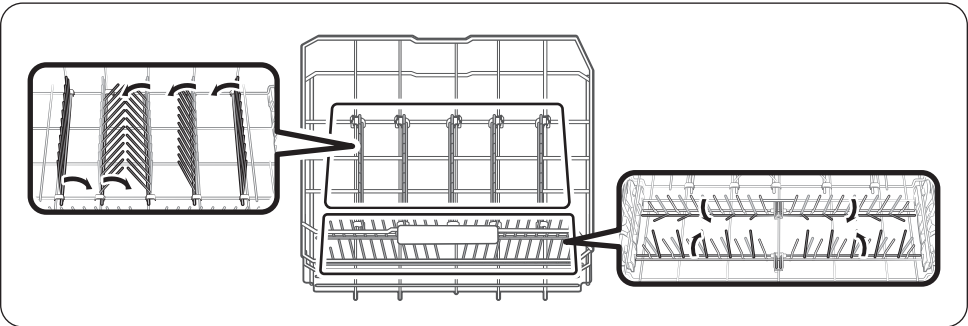


- Aby podnieść górny kosz, przesunąć do góry. Uchwyt regulacyjny zaskoczy i górny kosz się podniesie.
  - W ten sposób zyskasz więcej miejsca nad dolnym koszem.
- Aby opuścić górny kosz, przytrzymaj uchwyty regulacyjne po obu stronach górnego kosza, a następnie naciśnij równomiernie w dół.
  - W ten sposób zyskasz więcej miejsca nad górnym koszem.

## Korzystanie z uchwytów

Uchwyty można składać lub rozkładać odpowiednio do wkładanych naczyń.

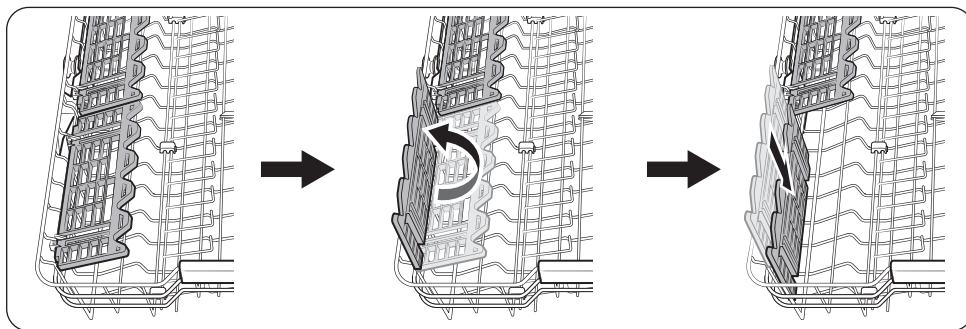
Złożenie ułatwi zmieszczenie garnków i patelni, natomiast po rozłożeniu łatwiej umieścić przedmioty takie jak talerze.



# Przed rozpoczęciem

## Używanie podpór naczyń

Podpory naczyń są szczególnie przydatne w przypadku kieliszków do wina. Kieliszki do wina można zawiesić na kołkach podpór naczyń. Nieużywane podpory naczyń należy złożyć.

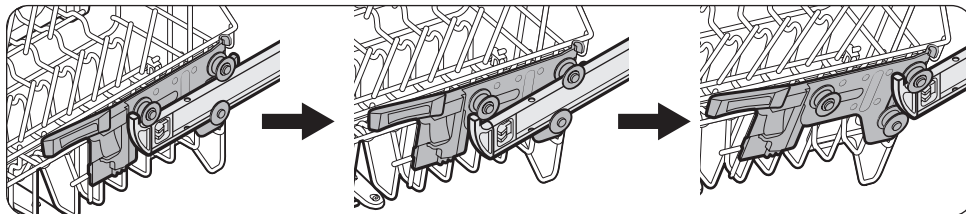


## Wymywanie górnego kosza

### ⚠ PRZESTROGA

- Nie należy korzystać ze zmywarki bez górnego kosza. W przeciwnym razie wystąpią hałasy, a zmywarka nie będzie działać prawidłowo.
- Ponieważ górny kosz jest wyjmowany, należy włożyć go prawidłowo, aby zapewnić prawidłowe działanie zmywarki.

Pociągnij górny kosz do przodu aż do całkowitego wysunięcia, a następnie podnieś lekko w celu wyjęcia. Patrz poniższe rysunki.



## Komora detergentu

Przed każdym myciem należy uzupełnić komorę detergentu. Aby uzyskać najlepsze efekty, należy umieścić ilość detergentu zalecaną dla wybranego programu.

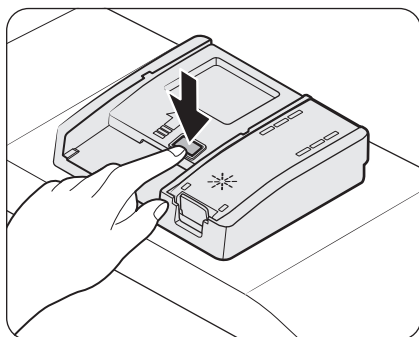
### ⚠ OSTRZEŻENIE

- Nie wolno umieszczać detergentu do zmywarek w jamie ustnej. Należy unikać wdychania oparów detergentu.
  - Detergent do zmywarek zawiera drażniące i żrące substancje chemiczne, które są zagrożeniem dla układu oddechowego.
  - Jeżeli detergent do zmywarek został spożyty lub jego opary dostały się do układu oddechowego, należy natychmiast skontaktować się z lekarzem.
- Detergent do zmywarek należy przechowywać w miejscu niedostępnym dla dzieci.

### ⚠ PRZESTROGA

Należy korzystać wyłącznie z detergentów przeznaczonych do zmywarek. Inne typy detergentów wytwarzają zbyt dużo piany, co może prowadzić do obniżenia efektywności lub nieprawidłowego działania zmywarki.

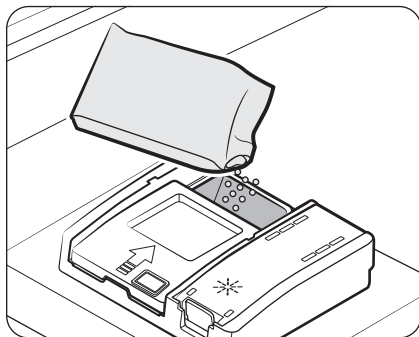
## Uzupełnianie detergentu



1. Otwórz pokrywę komory detergentu, naciskając widoczny na niej przycisk.

### 📖 UWAGA

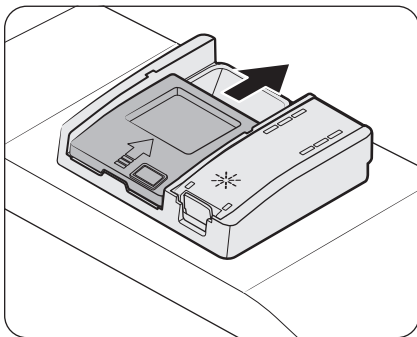
Pokrywa pozostaje otwarta po zakończeniu programu zmywania.



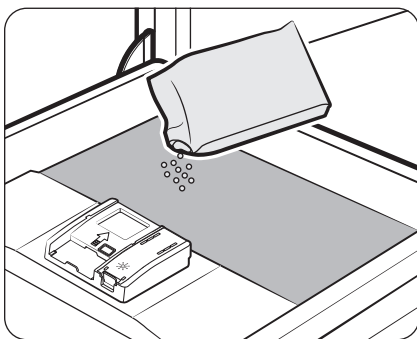
2. Dodaj do komory detergentu zalecaną ilość detergentu.

## Przed rozpoczęciem

---



3. Zamknij pokrywę, przesuując ją w kierunku wskazanym strzałką.



4. Jeśli naczynia są mocno zabrudzone, należy dodać niewielką ilość detergentu na drzwiczki dla procesu zmywania wstępnego, aby uzyskać lepsze efekty zmywania.

 **UWAGA**

W czasie zmywania pokrywa otworzy się automatycznie, co pozwoli na dozowanie detergentu.

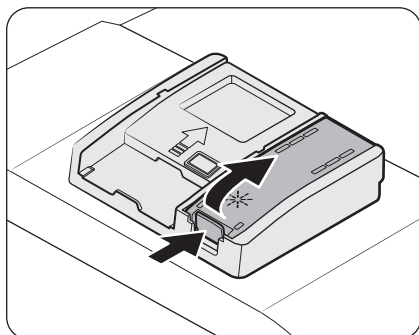
## Zbiornik nabtyszczacza

- Nabtyszczacz poprawia efektywność suszenia zmywarki.
- Gdy na panelu sterowania pojawi się komunikat alarmowy o konieczności uzupełnienia nabtyszczacza, dolej nabtyszczacza do jego zbiornika.
- Stosuj wyłącznie nabtyszczacz w płynie. Użycie nabtyszczacza w proszku grozi zablokowaniem mechanizmu otwieraniu zbiornika i w efekcie awarią zmywarki.
- Można ustawić ilość nabtyszczacza, jaka ma być dozowana podczas każdego programu. (Więcej informacji dostępnych jest w części „Ustawienia”).

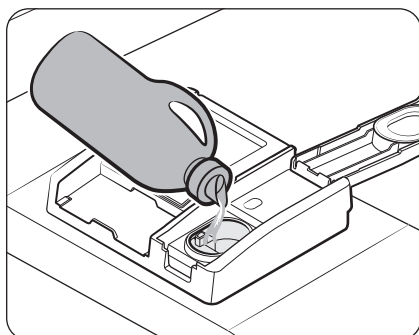
### ⚠ PRZESTROGA

- Nie należy dodawać żadnych detergentów do zbiornika nabtyszczacza.
- Nie należy nadmiernie napełniać zbiornika nabtyszczacza, ponieważ środek może wtedy wypłynąć podczas wykonywania programu.

## Napełnianie zbiornika nabtyszczacza



1. Otwórz pokrywę zbiornika nabtyszczacza

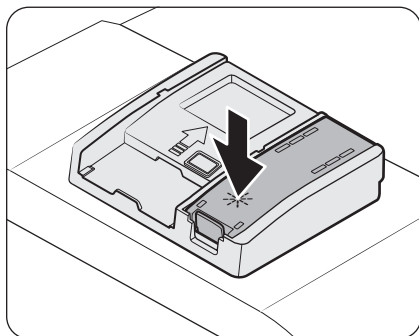


2. Napełnij zbiornik nabtyszczacza.

### ⚠ PRZESTROGA

Nie przekraczaj linii maksymalnego poziomu zaznaczonej w zbiorniku. Nadmiar nabtyszczacza może rozlać się podczas programu zmywania.

## Przed rozpoczęciem



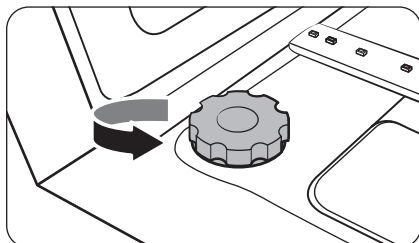
3. Zamknij pokrywę zbiornika nabtyszczacza.

## Zbiornik soli

### ⚠ PRZESTROGA

- Należy używać wyłącznie soli do zmywarek. Nie wolno używać innych typów soli ani rozpuszczalników, ponieważ grozi to uszkodzeniem zbiornika soli oraz układu zmiękczenia wody.
- Aby zapobiec korozji w wyniku nadmiernej ilości soli lub słonej wody, zawsze należy napętniać zbiornik soli przed rozpoczęciem programu zmywania.

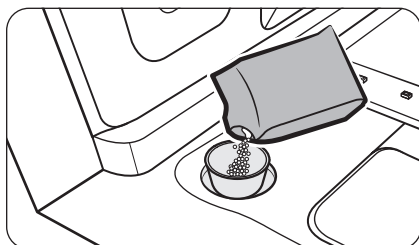
### Napełnianie zbiornika soli



1. Otwórz drzwiczki.
2. Obróć pokrywę w lewo, aby otworzyć zbiornik.

### 📖 UWAGA

Otwarcie zbiornika soli może spowodować wypływ znajdującej się w nim wody.

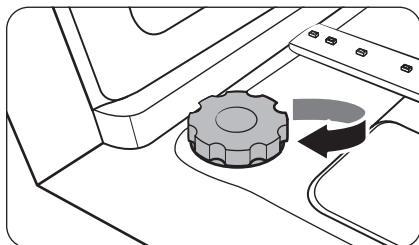


3. Napętnij zbiornik soli wodą (wymagane tylko podczas korzystania ze zmywarki po raz pierwszy).
4. Wsyp do zbiornika sól do zmywarek.

### ⚠ PRZESTROGA



- Maksymalna pojemność wynosi około 1 kg. Nie należy przekraczać tej pojemności.
- Przekroczenie pojemności może wpłynąć na działanie zmywarki.





5. Obróć pokrywkę w prawo, aby zamknąć zbiornik.

**UWAGA**

- Aby usunąć nadmiar soli lub stężonej wody ze zmywarki, należy uruchomić program Ekspresowy .
- Czas potrzebny do rozpuszczenia soli i zgaśnięcia wskaźnika () jest zależny od grubości ziaren soli.

## SmartThings

### Łączność Wi-Fi

W telefonie komórkowym wybierz opcję Ustawienia i ustanów połączenie z domową siecią Wi-Fi.

### Pobieranie

W sklepie z aplikacjami (Google Play Store, Apple App Store, Samsung Galaxy Apps) znajdź aplikację SmartThings, korzystając z hasła wyszukiwania „SmartThings”. Pobierz i zainstaluj aplikację na swoim urządzeniu.

**UWAGA**

- Aplikacja SmartThings jest przeznaczona dla systemów Android 8.0 lub nowszych, iOS 13.0 lub nowszych.
- W związku z pracami rozwojowymi aplikacja SmartThings może ulec zmianie bez powiadomienia. Pomoc techniczna jej dotycząca może zostać zakończona, w zależności od zasad stosowanych przez producenta.

### Logowanie

Musisz najpierw zalogować się do aplikacji SmartThings za pomocą swojego konta Samsung. Aby utworzyć nowe konto Samsung, postępuj zgodnie z instrukcjami wyświetlanymi w aplikacji. Do utworzenia konta nie jest potrzebna żadna oddzielna aplikacja.


**UWAGA**

Jeśli masz konto Samsung, użyj go, aby się zalogować. Zarejestrowany użytkownik telefonu komórkowego firmy Samsung zostanie zalogowany automatycznie.

### Rejestracja urządzenia w aplikacji SmartThings

1. Upewnij się, że telefon komórkowy jest połączony z siecią bezprzewodową.
2. Uruchom aplikację **SmartThings** na telefonie komórkowym. Użytkownicy urządzeń iPhone muszą podawać dane logowania przy każdej próbie uzyskania dostępu do aplikacji.
3. Gdy zostanie wyświetlony komunikat „**A new device is found. (Znaleziono nowe urządzenie.)**”, naciśnij przycisk **Add (Dodaj)**.
4. Jeśli nie pojawi się żaden komunikat, naciśnij przycisk **+** i wybierz zmywarkę na liście dostępnych urządzeń. Jeśli urządzenia nie ma na liście, wybierz kolejno opcje **Device Type (Typ urządzenia)** > **Specific Device Model (Model urządzenia)**, a następnie ręcznie dodaj zmywarkę.

# Przed rozpoczęciem

5. Postępuj zgodnie z instrukcjami wyświetlanymi na ekranie, aby nawiązać połączenie ze zmywarką. Naciśnij przycisk **Smart Control**  i przytrzymaj przez ponad 5 sekund do momentu pojawienia się komunikatu „AP” na wyświetlaczu. Zmywarka zostanie zarejestrowana w aplikacji.
6. Po zakończeniu tego procesu zmywarka pojawi się na liście urządzeń w aplikacji SmartThings.
7. Dotknij ikony zmywarki, aby otworzyć stronę zmywarki.
8. Po ustanowieniu połączenia sieciowego na zmywarce zaświeci się ikona Wi-Fi.

## Aplikacja zmywarki

Zintegrowane sterowanie: zmywarkę można monitorować i sterować nią zarówno w domu, jak poza nim.

- W aplikacji SmartThings wybierz ikonę zmywarki. Zostanie wyświetlona strona zmywarki.
- Sprawdź stan działania lub powiadomienia dotyczące zmywarki. Można też w razie potrzeby zmieniać opcje i ustawienia.

### UWAGA

- To urządzenie zostało zaprojektowane wyłącznie do użytku w gospodarstwie domowym (klasa B) i może być używane we wszystkich obszarach mieszkalnych.
- To urządzenie może powodować zakłócenia łączności bezprzewodowej i ani producent, ani instalator tego urządzenia nie może zapewnić żadnych środków zabezpieczających.
- Zalecanymi metodami szyfrowania są WPA/TKIP i WPA2/AES. Nowo opracowane protokoły Wi-Fi lub niezatwierdzone protokoły Wi-Fi nie są obsługiwane.
- Na czułość odbioru sieci bezprzewodowej mogą wpływać otaczające środowiska bezprzewodowe.
- Jeśli dostawca Internetu zarejestrował adres MAC komputera lub moduł modemu do ciągłego użytku, zmywarka firmy Samsung nie będzie mogła połączyć się z Internetem. W takim przypadku skontaktuj się ze swoim dostawcą Internetu.
- Zapora internetowa może przerywać połączenie internetowe. W takiej sytuacji skontaktuj się ze swoim dostawcą Internetu.
- Jeśli awarii Internetu nie można usunąć po zastosowaniu się do środków podanych przez dostawcę Internetu, skontaktuj się z lokalnym sprzedawcą lub centrum serwisowym firmy Samsung.
- Aby zainstalować routery przewodowe i bezprzewodowe, zapoznaj się z instrukcją obsługi używanego routera.
- Zmywarka firmy Samsung obsługuje protokoły Wi-Fi w paśmie częstotliwości 2,4 GHz.
- Zmywarka firmy Samsung obsługuje protokoły IEEE802.11 b/g/n (2,4 GHz), Soft-AP. (Zalecany jest protokół IEEE802.11n).
- Niezatwierdzony router przewodowy/bezprzewodowy może nie mieć możliwości połączenia się ze zmywarką firmy Samsung.
- Aplikacja SmartThings jest dostępna na urządzeniach z systemem Android w wersji 8.0 lub nowszej oraz urządzeniach z systemem iOS w wersji 13 lub nowszej. Aplikacja jest zoptymalizowana pod kątem telefonów komórkowych firmy Samsung (z serii Galaxy S i Note).
- Niektóre funkcje aplikacji mogą działać inaczej na urządzeniach innych firm.
- Aplikacja może ulec zmianie bez powiadomienia w celu poprawy wydajności.
- Ponadto kolejne aktualizacje aplikacji lub funkcji aplikacji mogą zostać zatrzymane ze względów użytkowych lub bezpieczeństwa, nawet jeżeli aktualizacje są obecnie obsługiwane przez system operacyjny.

- Urządzenie wykorzystuje niezharmonizowaną częstotliwość i jest przeznaczone do użytku we wszystkich krajach europejskich. Sieć WLAN może być obsługiwana w UE bez żadnych ograniczeń w pomieszczeniach, jednak we Francji nie można z niej korzystać na zewnątrz budynków.
- Istnieje możliwość łatwego zainstalowania aplikacji SmartThings lub korzystania z produktu za pośrednictwem telefonu komórkowego poprzez zeskanowanie kodu QR, który znajduje się na dołączonej etykiecie.
- Niniejszym firma Samsung Electronics deklaruje, że to urządzenie radiowe jest zgodne z Dyrektywą 2014/53/UE. Pełna treść deklaracji zgodności UE jest dostępna pod następującym adresem internetowym: oficjalną Deklarację zgodności można znaleźć na stronie <http://www.samsung.com>; należy wybrać kolejno opcje Wsparcie > Wsparcie produktowe — Szukaj i wprowadzić nazwę modelu.
- Całkowity pobór mocy w trybie gotowości wynosi 2,0 W; w tym czasie wszystkie porty sieciowe są aktywne.
  - Dane określone zgodnie z normą EN 50564 i rozporządzeniem (WE) nr 1275/2008

Wi-Fi	
Zakres częstotliwości	Moc nadajnika (maks.)
Od 2412 MHz do 2472 MHz	20 dBm

### Funkcje aplikacji SmartThings

Kategoria	Funkcja	Opis
Monitoring (Monitorowanie)	Washing status (Stan zmywania)	Można sprawdzić bieżący program i jego opcje oraz pozostały czas programu.
	Smart Control	Dla zmywarki wyświetlany jest stan funkcji Smart Control.
	Energy monitoring (Monitorowanie energii)	Użyj tej funkcji do monitorowania stanu zużycia energii.
Control (Sterowanie)	Start/Pause (Pauza)/Cancel (Anuluj)	Wybierz program i niezbędne opcje, a następnie wybierz funkcję Start/Pause (Pauza)/Cancel (Anuluj), aby rozpocząć działanie, czasowo je zatrzymać lub anulować bieżącą operację.
	My Favorite (Moje ulubione)	Dodaj często używane programy i opcje do funkcji My Favorite (Moje ulubione) do późniejszego wykorzystania.
	Delay Start (Opóźniony start)	Ustaw funkcję Delay Start (Opóźniony start), aby rozpocząć program o wyznaczonej godzinie (maks. 24 godziny).
Notification (Powiadomienie)	Cycle completed (Program został zakończony)	Powiadamia o zakończeniu bieżącego programu.
	Detergent	Informuje o wyczerpaniu nabłyszczacza w zmywarce.

# Przed rozpoczęciem

---

## Informacje o oprogramowaniu typu open source

---

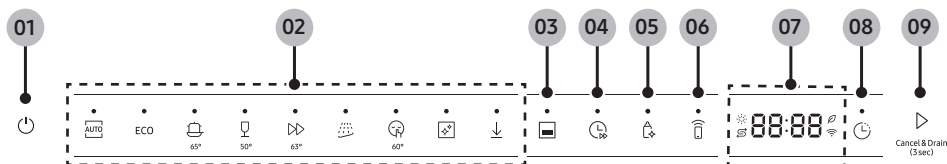
Oprogramowanie dołączone do niniejszego produktu obejmuje oprogramowanie typu open source.

Pod adresem URL [http://opensource.samsung.com/opensource/SMART\\_TP1\\_0/seq/0](http://opensource.samsung.com/opensource/SMART_TP1_0/seq/0) można znaleźć informacje o licencji na oprogramowanie typu open source tego produktu.








# Obsługa

## Panel sterowania








<b>01 Zasilanie</b>	<ul style="list-style-type: none"> <li>Dotknij tego przycisku, aby włączyć lub wyłączyć zmywarkę.</li> </ul>
<b>02 Programy</b>	<ul style="list-style-type: none"> <li>W urządzeniu można wybrać wymagany program zmywania.             <ul style="list-style-type: none"> <li>Więcej informacji o programach zmywania zawiera część „Omówienie programów” na stronie 64.</li> </ul> </li> </ul>
<b>03 Połowa załadunku</b>	<ul style="list-style-type: none"> <li>Można włączyć lub wyłączyć opcję Połowa załadunku .</li> <li>Ta opcja pozwala umyć mniejszą ilość naczyń. Należy je umieścić tylko w dolnym koszu.</li> <li>Opcja ta jest niedostępna po wybraniu programów Czyszczenie , Dziecięce*<sup>*</sup>, Do napojów* i Zmywanie wstępne .</li> </ul> <p>*: Downloaded cycle (Pobrany program)</p>
<b>04 Zwiększenie prędkości Speed Booster</b>	<ul style="list-style-type: none"> <li>Można włączyć lub wyłączyć opcję Zwiększenie prędkości Speed Booster .</li> <li>Ta opcja pozwala skrócić czas trwania programu zmywania.</li> <li>Opcja ta jest dostępna po wybraniu programów AUTO , ECO, Intensywny , Bardzo cichy , Garnki i patelnie* i Delikatny .</li> </ul> <p>*: Downloaded cycle (Pobrany program)</p>
<b>05 Higieniczny</b>	<ul style="list-style-type: none"> <li>Można włączyć lub wyłączyć opcję Higieniczny .</li> <li>Ta opcja pozwala zwiększyć temperaturę wody do 75 °C podczas końcowego płukania w celu zdezynfekowania naczyń w wysokiej temperaturze.</li> <li>Opcja ta jest niedostępna po wybraniu programów Delikatny , Ekspresowy , Czyszczenie , Plastik*<sup>*</sup>, Dziecięce*<sup>*</sup> i Zmywanie wstępne .</li> </ul> <p>*: Downloaded cycle (Pobrany program)</p>
<b>06 Smart Control</b>	<ul style="list-style-type: none"> <li>Można włączyć lub wyłączyć opcję Smart Control .</li> <li>Włączenie opcji Smart Control  umożliwi zdalny dostęp do zmywarki.</li> </ul>

# Obsługa

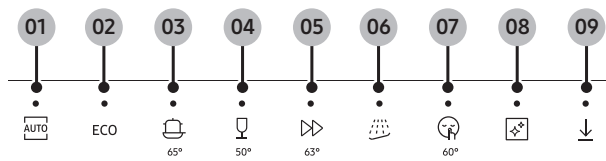
07 Wyświetlacz	<ul style="list-style-type: none"><li>• Na wyświetlaczu można sprawdzać różne informacje.<ul style="list-style-type: none"><li>- Pokazuje on na przykład czas trwania każdego programu, pozostały czas trwania, ikony alarmów, kody informacyjne itd.</li><li>- Więcej informacji o ikonach zawiera część „Opisy ikon” na stronie 63.</li><li>- Więcej informacji o kodach informacyjnych zawiera część „Kody komunikatów” na stronie 78.</li></ul></li></ul>
08 Opóźniony start 	<ul style="list-style-type: none"><li>• Zmywarka może się włączać o godzinie ustawionej przez użytkownika.<ul style="list-style-type: none"><li>- Dotknij tego przycisku, a następnie wybierz opóźnienie uruchomienia zmywarki z przedziału od 1 do 24 godzin.</li><li>- Po wybraniu żądanej godziny uruchomienia trzeba koniecznie dotknąć przycisku <b>Start</b>  i zamknąć drzwiczki.</li><li>- Aby zmienić opóźnienie uruchomienia, należy ponownie uruchomić zmywarkę.</li></ul></li></ul> <p> <b>UWAGA</b></p> <p>Przed naciśnięciem przycisku Opóźniony start  należy wybrać żądany program zmywania.</p>
09 Start  (Cancel & Drain (Anuluj i wypompuj))	<ul style="list-style-type: none"><li>• Aby urządzenie rozpoczęło pracę, dotknij tego przycisku, a następnie zamknij drzwiczki.<ul style="list-style-type: none"><li>- <b>Cancel &amp; Drain (Anuluj i wypompuj)</b>: dotknięcie i przytrzymanie tego przycisku przez 3 sekundy spowoduje anulowanie bieżącego programu i wypompowanie wody ze zmywarki.</li></ul></li></ul>

## Opisy ikon

Uzupełnienie nabtyszczacza		<ul style="list-style-type: none"><li>Ta ikona świeci się w celu poinformowania o konieczności uzupełnienia zbiornika nabtyszczacza.</li></ul>
Uzupełnienie soli		<ul style="list-style-type: none"><li>Ta ikona świeci się w celu poinformowania o konieczności uzupełnienia zbiornika soli.</li></ul>
Tryb oszczędzania energii ze sztuczną inteligencją		<ul style="list-style-type: none"><li>Ta ikona świeci się po włączeniu funkcji Tryb oszczędzania energii ze sztuczną inteligencją.</li><li>Funkcję Tryb oszczędzania energii ze sztuczną inteligencją można włączać i wyłączać w aplikacji SmartThings. Gdy ten tryb jest włączony, zostanie aktywowany po wybraniu programu, który go obsługuje.</li><li>Funkcja Tryb oszczędzania energii ze sztuczną inteligencją pomaga ograniczyć pobór mocy, ale wydłuża czas trwania programu.</li></ul> <p> <b>UWAGA</b></p> <p>W niektórych krajach funkcja Tryb oszczędzania energii ze sztuczną inteligencją może być niedostępny.</p>
Wi-Fi		<ul style="list-style-type: none"><li>Ta ikona świeci się, gdy zmywarka ma połączenie z siecią Wi-Fi.</li></ul>

# Obsługa

## Omówienie programów



\* Temperatura pod przyciskami wskazuje najwyższą temperaturę wody podczas programu i może się różnić w zależności od modelu.

Program	Opis
01 AUTO	<ul style="list-style-type: none"><li>Zmywarka ustawia orientacyjny czas zmywania i temperaturę wody zależnie od wykrytego poziomu zabrudzenia, tak aby zmywanie przebiegło jak najefektywniej.</li></ul>
02 ECO*	<ul style="list-style-type: none"><li>Ten program jest przeznaczony do mycia normalnie zabrudzonych naczyń przy zmniejszonym zużyciu energii.<ul style="list-style-type: none"><li>Program trwa dłużej, ale powoduje mniejsze zużycie energii.</li></ul></li></ul>
03 Intensywny	<ul style="list-style-type: none"><li>Ten program jest przeznaczony do mycia bardzo zabrudzonych przedmiotów.</li></ul>
04 Delikatny	<ul style="list-style-type: none"><li>Ten program jest przeznaczony do lekko zabrudzonych, delikatnych przedmiotów, takich jak szklanki.<ul style="list-style-type: none"><li>Przedmioty muszą się nadawać do mycia w zmywarce.</li></ul></li></ul>
05 Ekspresowy	<ul style="list-style-type: none"><li>Ten program jest przeznaczony do szybkiego mycia normalnie zabrudzonych naczyń użytych w ciągu dnia.</li></ul>
06 Zmywaniemstępne	<ul style="list-style-type: none"><li>Ten program służy do wstępnego zmywania naczyń zimną wodą w celu usunięcia brudu przed uruchomieniem innego, docelowego programu.</li></ul>
07 Bardzo cichy	<ul style="list-style-type: none"><li>W tym programie naczynia są zmywane ciszej niż w innych, standardowych programach. Zmywanie trwa nieco dłużej, aby zrekompensować słabszy strumień wody.</li></ul>
08 Czyszczenie	<ul style="list-style-type: none"><li>Ten program służy do czyszczenia wnętrza zmywarki.</li><li>Nie należy go uruchamiać, jeśli w koszach znajdują się jakiegokolwiek naczynia. Przed uruchomieniem programu trzeba koniecznie opróżnić zmywarkę.</li></ul>
09 Pobrano  (tylko wybrane modele)	<ul style="list-style-type: none"><li>Z aplikacji SmartThings można pobierać programy, po czym za pomocą tego przycisku wybrać jeden z nich.<ul style="list-style-type: none"><li>Więcej informacji o pobieraniu programów zawiera część „Pobieranie programu z aplikacji SmartThings” na stronie 65.</li></ul></li></ul>

\* Wartości dla programu ECO uzyskano, przestrzegając normy testowej EN 60436:2020. Wartości podane dla innych programów stanowią jedynie wskazówkę.



---

## Pobieranie programu z aplikacji SmartThings

Z aplikacji SmartThings można pobierać programy, po czym ich używać w zmywarce.

### UWAGA

W niektórych modelach jeden z dostępnych programów może być ustawiony domyślnie i wtedy nie trzeba go pobierać.









1. Włącz zmywarkę i upewnij się, że ma ona połączenie z siecią Wi-Fi.
2. W urządzeniu mobilnym włącz aplikację SmartThings i wybierz zmywarkę.
3. Dotknij przycisku **Downloaded cycle (Pobraný program)**.
4. Zaznacz program, który chcesz pobrać do zmywarki.
5. Dotknij przycisku **Apply (Zastosuj)**.

### UWAGA


W aplikacji SmartThings można przeczytać opisy wszystkich programów.

---

## Obsługa programu

1. Otwórz drzwiczki i załaduj zmywarkę. Pamiętaj, aby usunąć resztki jedzenia i inne pozostałości z naczyń.
  - Nie wkładaj naczyń do zmywarki, jeśli zamierzasz użyć programu Czyszczenie .
2. Umieść detergent w dozowniku detergentu. Aby uzyskać lepsze efekty, dodaj nabtyszczacza.
  - Pomiń ten krok, jeśli zamierzasz użyć programu Dziecięce\*.
  - \*: Downloaded cycle (Pobraný program)
3. Dotknij przycisku **Zasilanie** , aby włączyć zmywarkę.
4. Dotknij przycisku żądanego programu.
5. Wybierz żądane opcje.
  - W celu włączenia lub wyłączenia opcji dotknij przycisków **Półowa załadunku** , **Zwiększenie prędkości** **Speed Booster** , **Higieniczny**  i/lub **Opóźniony start** .
  - Niektóre opcje mogą być dostępne tylko w niektórych programach.
  - Jeśli zamierzasz używać opcji Półowa załadunku , umieść naczynia tylko w dolnym koszu.
6. Dotknij przycisku **Start**  i zamknij drzwiczki.
  - Zmywarka rozpocznie program po trwającym kilka sekund odprowadzeniu wody.

### UWAGA

- Aby zmienić rozpoczęty program, dotknij przycisku **Start**  i przytrzymaj go przez 3 sekundy w celu anulowania programu. Następnie wybierz nowy program.
- Domyślny program to ECO.
- Aby wznowić pracę po otwarciu drzwiczek w celu zatrzymania zmywarki, po prostu zamknij drzwiczki.

# Obsługa

## Ustawienia

Ustawienia można dostosować do własnych preferencji zgodnie z poniższymi instrukcjami.

1. Dotknij przycisku **Zasilanie** (⏻), aby włączyć zmywarkę.
2. Aby przejść do menu ustawień, dotknij jednocześnie przycisków **Higieniczny** (🧼) oraz **Opóźniony start** (⌚) i przytrzymaj je przez 3 sekundy.
  - Na wyświetlaczu pojawi się komunikat „U1 lub U0”.
3. Dotknij przycisku **Higieniczny** (🧼) i wybierz żądane ustawienia. Następnie dotknij przycisku **Opóźniony start** (⌚) i zmień wartości opcji.
  - W tabeli poniżej zestawiono dostępne ustawienia i ich opcje.

Ustawienia	Opcje	Opis
Dźwięk	U1	<ul style="list-style-type: none"><li>• Dźwięk jest włączony.</li></ul>
	U0	<ul style="list-style-type: none"><li>• Dźwięk jest wyłączony.</li></ul>
Jasność (tylko wybrane modele)	b5 – b0	<ul style="list-style-type: none"><li>• Wraz ze wzrostem wartości zwiększa się jasność.</li><li>• Domyślne ustawienie to „b5”.</li></ul>
Ilość na płukanie	F6 – F0	<ul style="list-style-type: none"><li>• Wraz ze wzrostem wartości zwiększa się ilość dozowanego nabytyszczacza.</li><li>• Domyślne ustawienie to „F4”.</li></ul>
Twardość wody (tylko wybrane modele)	L0 – L5	<ul style="list-style-type: none"><li>• Wybierz poziom twardości wody odpowiednio do cech wody w miejscu użytkowania.</li><li>• Zasady doboru wartości ustawienia twardości wody opisano w części „Ustalanie poziomu twardości wody (tylko wybrane modele)”.</li></ul>
Automatyczne otwarcie do suszenia	A1	<ul style="list-style-type: none"><li>• Tryb Automatyczne otwarcie do suszenia jest włączony.</li><li>• Aby zwiększyć skuteczność suszenia, podczas tego procesu otwierają się automatycznie drzwiczki.</li><li>• Po otwarciu drzwiczek w trybie Automatyczne otwarcie do suszenia nie można ich zamknąć ręcznie przez 2 minuty.</li></ul>
	A0	<ul style="list-style-type: none"><li>• Tryb Automatyczne otwarcie do suszenia jest wyłączony.</li></ul>

4. Po zmianie wartości ustawień dotknij przycisku **Zasilanie** (⏻) albo dotknij jednocześnie przycisków **Higieniczny** (🧼) oraz **Opóźniony start** (⌚) i przytrzymaj je przez 3 sekundy, aby zastosować zmiany. Następnie zamknij menu ustawień.

## Ustalanie poziomu twardości wody (tylko wybrane modele)

### UWAGA

Jeżeli poziom twardości doprowadzanej wody wynosi 0, używanie soli do zmywarek nie jest konieczne. Wtedy należy jednak ustawić w zmywarce twardości wody na 0.

Poziom	Poziom twardości wody				Twardość wody Zmiękczenie regeneracyjne / program zmywania (program ECO)	Dodawanie soli
	°dH	°TH	mmol/l	Zakres		
0	<6	<10	<1,0	Bez regeneracji	Nie	Nie
1	6–14	10–25	1–2,5	1/8	Tak	Tak
2	14–23	25–40	2,5–4,0	1/5	Tak	Tak
3	23–31	40–55	4,0–5,5	1/3	Tak	Tak
4	31–40	55–70	5,5–7,0	1/2	Tak	Tak
5	>40	>70	>7,0	1/1	Tak	Tak

W celu zwiększenia skuteczności zmywania zalecamy zmiękczenie wody. Twarda woda zawiera zanieczyszczenia, które mogą źle wpływać na skuteczność zmywania. Należy zmiękczyć wodę, jeżeli twardość doprowadzanej wody przekracza 1,0 mmol/l (6°d – skala niemiecka).

- Aby zmiękczyć wodę, konieczne będzie użycie soli do zmywarek i dostosowanie poziomu twardości doprowadzanej wody. Aby uzyskać więcej informacji na temat poziomu twardości wody w miejscu użytkowania, należy skontaktować się z lokalnym zakładem wodociągów.
- Jeżeli poziom twardości doprowadzanej wody jest niestabilny, należy ustawić najwyższą twardość. Na przykład jeśli twardość wody wynosi od 6,7 mmol/l do 9,0 mmol/l, należy ustawić poziom twardości wody dla najwyższej wartości, czyli 9,0 mmol/l.
- Domyślne ustawienie poziomu twardości wody w zmywarce to 4 (5,5–7,0 mmol/L). Jeżeli odpowiada ono poziomowi twardości wody w miejscu użytkowania, nie ma potrzeby wprowadzania zmian.
- Regeneracja będzie się odbywać w trakcie suszenia, powodując zużycie dodatkowo 2,3–2,7 l wody i wydłużenie czasu trwania programu o 22–27 minut. Zużycie energii może wzrosnąć, jednak w nieznacznym stopniu.

# Konserwacja

---

## Czyszczenie

---

Utrzymywanie zmywarki w czystości poprawia jej efektywność, ogranicza niepotrzebne naprawy oraz zwiększa jej trwałość.


### Powierzchnie zewnętrzne

Rozlane płyny należy natychmiast usuwać z powierzchni zmywarki. Panel sterowania należy delikatnie oczyścić z rozlanych płynów i kurzu za pomocą miękkiej, wilgotnej szmatki.

#### PRZESTROGA

- Nie należy używać benzyny, wosku, rozpuszczalników, chlorowych wybielaczy, alkoholu ani innych substancji chemicznych. Substancje te mogą odbarwić powierzchnię zmywarki i doprowadzić do powstania plam.
- Zmywarka zawiera części elektryczne. Nie należy przyskać wodą bezpośrednio na zmywarkę. Należy chronić podzespoły elektryczne przed wodą.
- W przypadku panelu drzwiczek ze stali nierdzewnej należy użyć środka do czyszczenia stali nierdzewnej do sprzętu AGD i czystej, miękkiej szmatki.

### Powierzchnie wewnętrzne

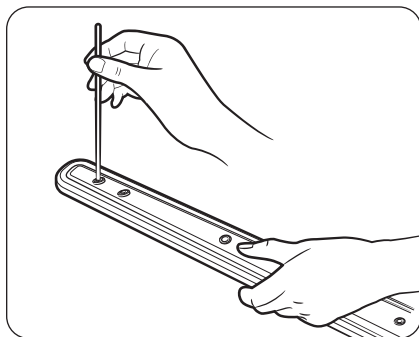
- Wnętrze zmywarki należy czyścić regularnie w celu usunięcia brudu lub resztek jedzenia. Wnętrze zmywarki i wewnętrzną część drzwiczek należy przetrzeć wilgotną szmatką do naczyń.
- Raz w miesiącu należy uruchomić program **Czyszczenie** , aby utrzymać wnętrze w czystości i zapobiec powstawaniu nieprzyjemnych zapachów.
- Jeżeli woda z wodociągu jest twarda, można zapobiegać odkładaniu się kamienia w urządzeniu, dodając kwas cytrynowy do detergentu w zmywarce.

#### PRZESTROGA

- Nie należy zdejmować przedniej uszczelki (długiej gumowej uszczelki otaczającej otwór zmywarki). Uszczelka zapewnia uszczelnienie wnętrza zmywarki.
- Do usunięcia kamienia lub osadów tłuszczu z wnętrza zmywarki należy użyć wilgotnej szmatki. Alternatywnie można dodać detergentu, a następnie po opróżnieniu zmywarki uruchomić program z najwyższą temperaturą płukania.

## Ramiona natryskowe

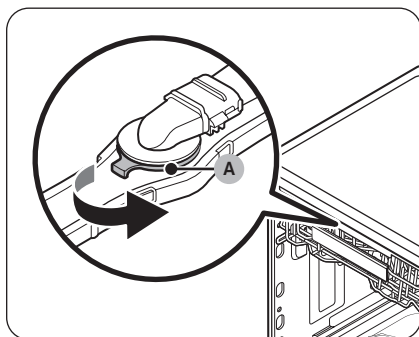
Aby zapobiec niedrożności ramion natryskowych lub jeśli są już niedrożne, należy wyjąć i wyczyścić każde ramię. Podczas demontażu ramion natryskowych należy zachować ostrożność, aby ich nie uszkodzić.



### UWAGA

Jeśli otwory na wodę w ramionach natryskowych są niedrożne, należy użyć cienkiego, spiczastego narzędzia do ich odblokowania.

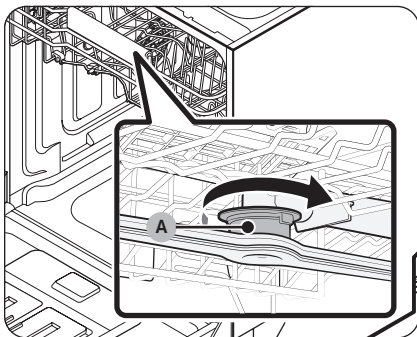
## Górne ramię natryskowe



1. Otwórz drzwiczki.
2. Wyjmij górny kosz.
  - Szczegółowe instrukcje znajdują się w części „Wymowanie górnego kosza”.
  - Górne ramię natryskowe jest przymocowane do górnej wewnętrznej ściany.
  - Jeśli model jest wyposażony w kosz na sztućce, należy go wyjąć, aby uzyskać dostęp do górnego ramienia natryskowego.
3. Trzymając **uchwyt (A)**, popchnij go w prawo. Spowoduje to uwolnienie górnego ramienia natryskowego.
4. Udrożnij i wyczyść ramię natryskowe.
5. Włóż ramię z powrotem na miejsce, a następnie popchnij **uchwyt (A)** w lewo, powodując jego dokręcenie.
6. Obróć ramię natryskowe w celu zweryfikowania, czy zostało prawidłowo założone.

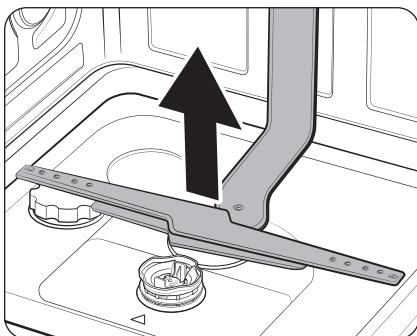
# Konserwacja

## Środkowe ramię natryskowe



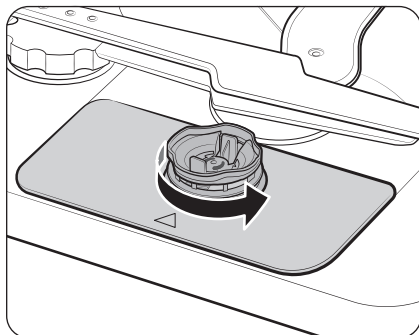
1. Otwórz drzwiczki, a następnie wyciągnij górny kosz.
  - Środkowe ramię natryskowe jest przymocowane do spodu górnego kosza.
2. Trzymając **uchwyt (A)**, popchnij go w prawo. Spowoduje to uwolnienie górnego ramienia natryskowego.
3. Udrożnij i wyczyść ramię natryskowe.
4. Włóż ramię z powrotem na miejsce, a następnie popchnij **uchwyt (A)** w lewo, powodując jego dokręcenie.
5. Obróć ramię natryskowe w celu zweryfikowania, czy zostało prawidłowo założone.

## Dolne ramię natryskowe

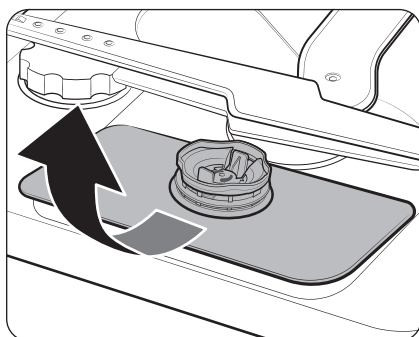


1. Otwórz drzwiczki.
2. Wymij dolny kosz.
  - Dolne ramię natryskowe jest przymocowane do dolnej wewnętrznej ściany.
3. W celu wyjęcia ramienia pociągnij je.
4. Udrożnij i wyczyść ramię natryskowe.
5. Włóż ramię natryskowe z powrotem na miejsce.
6. Obróć ramię natryskowe w celu zweryfikowania, czy zostało prawidłowo założone.

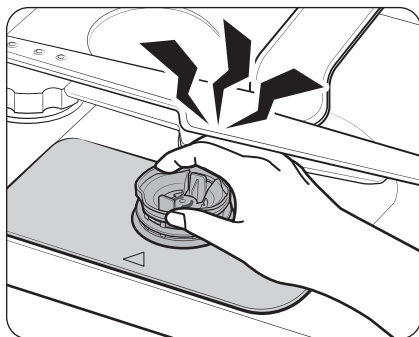
## Filtry



1. Otwórz drzwiczki i wyjmij dolny kosz.
2. Obróć filtr wstępny w lewo, aby odblokować moduł filtrów.



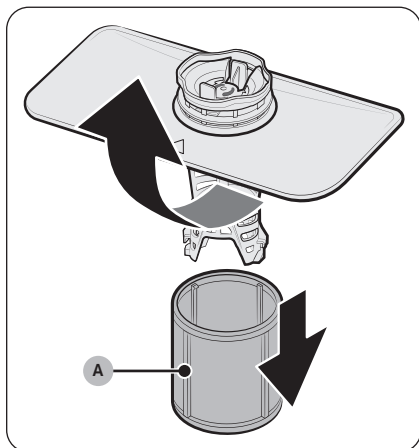
3. Unieś moduł filtrów i wyjmij z dna zmywarki.



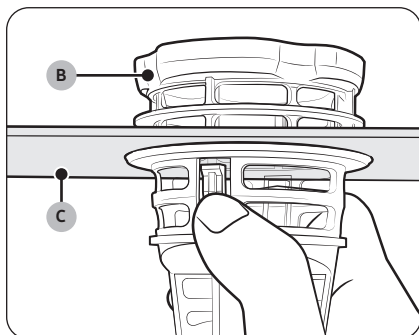
### **⚠ PRZESTROGA**

Podczas wyjmowania filtrów uważaj na dłoń. Może się ona zakleszczyć między dolnym ramieniem natryskowym a filtrami.

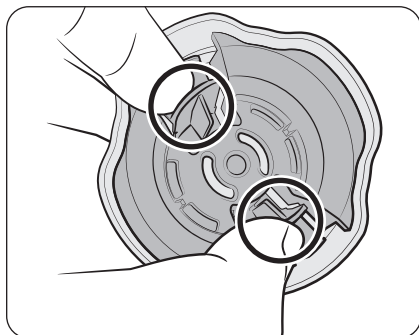
# Konserwacja



4. Wymontuj mikrofiltr (A).

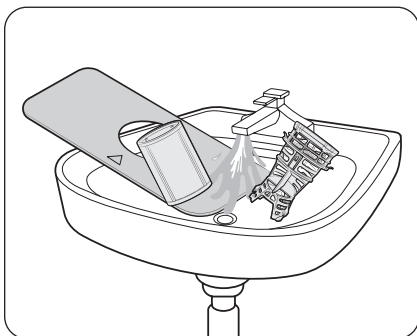


5. Rozmontuj filtr wstępny (B) i filtr małych cząsteczek (C).  
- Naciskając dwie wypustki zwalniaszące na filtrze wstępnym (B), pociągnij go do góry i zdejmij.

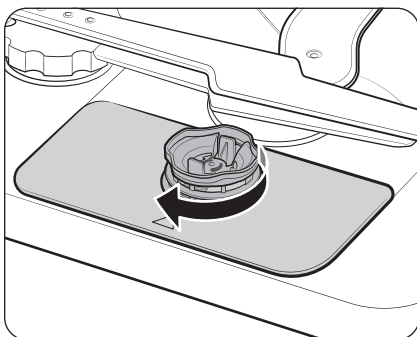


6. Zdejmij nakrywkę filtra wstępnego.  
- Naciskając dwie wypustki zwalniaszące na nakrywce, pociągnij ją do góry i zdejmij.





7. Dokładnie wyczyść wszystkie wymontowane filtry pod bieżącą wodą.
8. Wysusz filtry przed ponownym włożeniem ich do zmywarki.

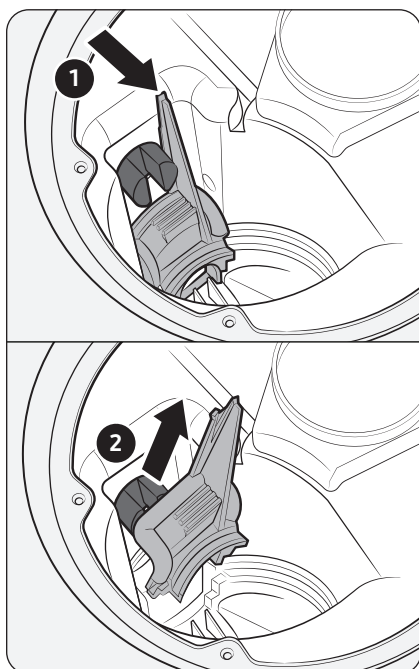


9. Zmontuj wszystkie filtry i włóż je z powrotem do zmywarki.
10. Obróć uchwyt filtrów w prawo, aby je zablokować.

# Konserwacja

## Pompa odpływowa

Jeśli zmywarka nie odpompowuje wody (wyświetlany jest **komunikat 5C**), ponieważ pompa odpływowa jest zatkana zanieczyszczeniami, lub z pompy odpływowej wydobywa się nietypowy hałas, należy odetkać i wyczyścić pompę odpływową zgodnie z instrukcjami poniżej.



1. Wyjmij dolny kosz.
2. Procedurę wyjmowania filtrów opisano w części „Filtry”.
3. Zdejmij pokrywę pompy odpływowej.
  - Popchnij uchwyt w kierunku wskazanym strzałką (1), a następnie pociągnij go do góry (2).
4. Sprawdź wirnik pompy, a następnie dokładnie go wyczyść.
5. Załóż pokrywę pompy odpływowej, wykonując czynności odwrotne do jej zdejmowania.
  - Upewnij się, że było słychać kliknięcie.

## Przygotowanie do dłuższego czasu nieużywania

Jeśli zmywarka nie będzie używana przez dłuższy czas, najpierw opróżnij ją całkowicie, a następnie odłącz wąż doprowadzający wodę. Zamknij zawór dootywu wody i wyłącz odpowiedni automatyczny wyłącznik obwodu. Woda pozostała w węzłach lub wewnętrznych elementach zmywarki może spowodować jej uszkodzenie.

# Rozwiązywanie problemów



## Punkty kontrolne

W przypadku wystąpienia problemu ze zmywarką należy najpierw sprawdzić poniższą tabelę i spróbować wykonać sugerowane czynności.

Firma Samsung nie ponosi odpowiedzialności za jakiegokolwiek zniszczenie, uszkodzenie lub problemy związane z bezpieczeństwem produktu spowodowane próbą naprawy przez nieautoryzowane punkty serwisowe oraz samodzielną lub nieprofesjonalną naprawą, podczas której nie były przestrzegane instrukcje naprawy oraz konserwacji. Wszelkie uszkodzenia spowodowane próbą naprawy przez osoby inne niż autoryzowani partnerzy Samsung nie będą objęte gwarancją.

Objaw	Możliwa przyczyna	Czynność
Zmywarka nie rozpoczyna pracy.	Drzwiczki nie są całkowicie zamknięte.	<ul style="list-style-type: none"><li>• Sprawdź, czy drzwiczki są zablokowane i całkowicie zamknięte.</li><li>• Upewnij się, że rurka doptywu wody środkowego ramienia natryskowego jest prawidłowo podłączona do wylotu wody w tylnej ścianie wewnętrznej.</li><li>• Sprawdź, czy górny kosz został prawidłowo wsunięty.</li></ul>
	Przewód zasilający nie jest podłączony.	<ul style="list-style-type: none"><li>• Podłącz przewód zasilający.</li></ul>
	Woda nie jest doprowadzana.	<ul style="list-style-type: none"><li>• Upewnij się, że zawór doptywu wody jest otwarty.</li></ul>
Zmywarka wydziela nieprzyjemny zapach.	Pozostała woda z poprzedniego programu.	<ul style="list-style-type: none"><li>• Opróżnij zmywarkę, dodaj detergent i uruchom program Ekspresowy ▷▷.</li></ul>
Woda pozostała w zmywarce po zakończeniu programu.	Wąż odptywowy jest zgięty lub niedrożny.	<ul style="list-style-type: none"><li>• Wyprostuj i udrożnij wąż odptywowy.</li></ul>

# Rozwiązywanie problemów

Objaw	Możliwa przyczyna	Czynność
Na naczyaniach są resztki jedzenia.	Wybrano nieprawidłowy program.	<ul style="list-style-type: none"> <li>Wybierz program dopasowany do poziomu zabrudzenia naczyń, zgodnie z wytycznymi zawartymi w niniejszej instrukcji.</li> </ul>
	Filtry są niedrożne lub nieprawidłowo zamocowane.	<ul style="list-style-type: none"> <li>Wyczyść filtry.</li> <li>Upewnij się, że filtry są prawidłowo zamocowane.</li> </ul>
	Użyto niewystarczającej ilości detergentu.	<ul style="list-style-type: none"> <li>Użyj prawidłowej ilości detergentu dla danego załadunku.</li> </ul>
	Ciśnienie wody jest zbyt niskie.	<ul style="list-style-type: none"> <li>Upewnij się, że ciśnienie wynosi od 0,05 do 0,8 MPa.</li> </ul>
	Ramiona natryskowe są niedrożne.	<ul style="list-style-type: none"> <li>Wyczyść i udroźnij ramiona natryskowe.</li> </ul>
	Naczynia zostały nieprawidłowo załadowane lub załadowano zbyt dużo naczyń.	<ul style="list-style-type: none"> <li>Naczynia należy rozmieścić tak, aby nie zakłócały działania ramion natryskowych ani dozownika detergentu.</li> </ul>
Naczynia nie są wystarczająco suche.	Zbiornik nabtyszczacza jest pusty.	<ul style="list-style-type: none"> <li>Wlej nabtyszczacz do jego zbiornika.</li> </ul>
	Zmywarka użyta za mało nabtyszczacza.	<ul style="list-style-type: none"> <li>Zmień wartość ustawienia Ilość na płukanie.</li> </ul>
	Załadowano zbyt wiele naczyń.	<ul style="list-style-type: none"> <li>Przeładowanie może obniżyć skuteczność suszenia. Załaduj naczynia w zalecany sposób.</li> </ul>
	Podczas wyjmowania szklanek i kubków woda wylewa się na inne naczynia.	<ul style="list-style-type: none"> <li>Opróżnij najpierw dolny, a następnie górny kosz. Pozwoli to uniknąć skapywania wody z górnego kosza na naczynia w dolnym koszu.</li> </ul>
	Użyto tabletek wieloskładnikowych bez wybrania opcji <b>Higieniczny</b>  .	<ul style="list-style-type: none"> <li>Wybierz opcję <b>Higieniczny</b>  lub użyj nabtyszczacza.</li> </ul>

Objaw	Możliwa przyczyna	Czynność
<b>Zmywarka jest zbyt hałaśliwa.</b>	Komora detergentu jest otwarta w celu odpowiedniego dozowania detergentu.	<ul style="list-style-type: none"> <li>Jest to zjawisko normalne.</li> </ul>
	Działa pompa odpływowa.	<ul style="list-style-type: none"> <li>Jest to zjawisko normalne.</li> </ul>
	Zmywarka do naczyń jest ustawiona nierówno.	<ul style="list-style-type: none"> <li>Wypoziomuj zmywarkę.</li> </ul>
	Ramiona natryskowe uderzają w naczynia, przez co słychać stuknięcia.	<ul style="list-style-type: none"> <li>Zmień ustawienie naczyń.</li> </ul>
<b>Na naczyniach pozostają żółte lub brązowe plamy.</b>	Kawa i herbata powodują zabrudzenia.	<ul style="list-style-type: none"> <li>Użyj programu z wyższą temperaturą wody.</li> </ul>
<b>Wyświetlacz się nie włącza.</b>	Przewód zasilający nie jest podłączony.	<ul style="list-style-type: none"> <li>Sprawdź, czy urządzenie jest zasilane.</li> </ul>
<b>Ramiona natryskowe nie obracają się swobodnie.</b>	Ramiona natryskowe są zablokowane pozostałościami jedzenia.	<ul style="list-style-type: none"> <li>Wyczyść ramiona natryskowe.</li> </ul>
<b>W zmywarce tworzy się piana i z przodu pozostaje jej zbyt dużo.</b>	Użyto zwykłego detergentu zamiast przeznaczonego specjalnie do zmywarek.	<ul style="list-style-type: none"> <li>Zawsze używaj detergentu do zmywarek.</li> <li>Wyłącz zmywarkę i usuń pianę.</li> </ul>

# Rozwiązywanie problemów

## Kody komunikatów




Jeśli zmywarka nie działa, na wyświetlaczu może być widoczny kod informacyjny. Należy sprawdzić poniższą tabelę i spróbować wykonać sugerowane czynności.





Kod	Czynność
LC	<b>Kontrola wycieku</b> <ul style="list-style-type: none"><li>Zamknij zawór dopływu wody. Otwórz domową skrzynkę wyłączników automatycznych i wyłącz wyłącznik obwodu zmywarki. Skontaktuj się z instalatorem w sprawie naprawy. Jeśli problem nadal występuje, skontaktuj się z lokalnym centrum serwisowym firmy Samsung.</li></ul>
4C	<b>Kontrola dopływu wody</b> <ul style="list-style-type: none"><li>Sprawdź, czy zawór dopływu wody nie jest zamknięty, dopływ wody nie jest zablokowany albo czy zawór lub przewód doprowadzający wodę nie jest zamarznięty lub zatkany. Jeśli problem nadal występuje, skontaktuj się z lokalnym centrum serwisowym firmy Samsung.</li></ul>
AC	<b>Kontrola komunikacji z płytką sterującą</b> <ul style="list-style-type: none"><li>Nieprawidłowa komunikacja między główną płytką sterującą i pomocniczą płytką sterującą. Jeśli problem nadal występuje, skontaktuj się z lokalnym centrum serwisowym firmy Samsung.</li></ul>
HC	<b>Kontrola wysokiej temperatury grzania</b> <ul style="list-style-type: none"><li>Kontrola funkcji. Opróżnij zmywarkę, dodaj detergentu i uruchom program. Jeśli problem nadal występuje, otwórz domową skrzynkę wyłączników automatycznych i wyłącz wyłącznik obwodu zmywarki. Skontaktuj się z lokalnym centrum serwisowym firmy Samsung.</li></ul>
3C	<b>Kontrola pompy zmywania</b> <ul style="list-style-type: none"><li>Nieprawidłowe działanie pompy zmywania. Jeśli problem nadal występuje, skontaktuj się z lokalnym centrum serwisowym firmy Samsung.</li></ul>
1C	<b>Kontrola niskiego poziomu wody</b> <ul style="list-style-type: none"><li>Sprawdź, czy filtr nie jest zatkany.</li><li>Upewnij się, że użyto detergentu do zmywarek.</li><li>Upewnij się, że naczynia są rozłożone równomiernie.</li><li>Wyłącz zmywarkę i włącz ją ponownie. Następnie spróbuj ponownie.</li><li>Jeśli problem nadal występuje, skontaktuj się z lokalnym centrum serwisowym firmy Samsung.</li></ul>
5C	<b>Kontrola pompy odpływowej</b> <ul style="list-style-type: none"><li>Sprawdź pompę i rurę odpływową. W przypadku niedrożności wyczyść. Jeśli problem nadal występuje, skontaktuj się z lokalnym centrum serwisowym firmy Samsung.</li></ul>
9C9	<b>Przegrzewanie się modułu IPM</b> <ul style="list-style-type: none"><li>Odłącz urządzenie i skontaktuj się z centrum obsługi klientów.</li></ul>

# Dodatek

## Tabela programów

### Modele DW60\*\*790\*\*\*




Program	AUTO 	ECO	Intensywny 	Delikatny 
Kolejność programu	Zmywanie wstępne (40 °C) > Zmywanie zasadnicze (55–60 °C) > Płukanie > Gorące płukanie (53–58 °C) > Suszenie > Koniec	Zmywanie wstępne > Zmywanie zasadnicze (43 °C) > Płukanie > Gorące płukanie (38 °C) > Suszenie > Koniec	Zmywanie wstępne (45 °C) > Zmywanie zasadnicze (65 °C) > Płukanie > Gorące płukanie (63 °C) > Suszenie > Koniec	Zmywanie wstępne (40 °C) > Zmywanie zasadnicze (50 °C) > Płukanie > Gorące płukanie (50 °C) > Suszenie > Koniec
Zużycie wody (l)	12,5–15,2	9,4	15,75	11,95
Zużycie energii (kWh)	0,85–1,25	0,54	1,45	0,8
Czas programu (min)	102–149	290	174	111





Program	Ekspresowy 	Zmywanie wstępne 	Czyszczenie 	Bardzo cichy 
Kolejność programu	Zmywanie zasadnicze (63 °C) > Płukanie > Gorące płukanie (57 °C) > Suszenie > Koniec	Zmywanie wstępne > Koniec	Zmywanie wstępne > Zmywanie zasadnicze (70 °C) > Płukanie > Gorące płukanie (70 °C) > Suszenie > Koniec	Zmywanie wstępne > Zmywanie zasadnicze (60 °C) > Płukanie > Gorące płukanie (55 °C) > Suszenie > Koniec
Zużycie wody (l)	9,8	4	12,9	13,6
Zużycie energii (kWh)	1,05	0,05	1,4	1,1
Czas programu (min)	78	24	136	257

Program	Downloaded cycle (Pobrany program)			
	Plastiki	Dziecięce	Garnki i patelnie	Do napojów
Kolejność programu	Zmywanie zasadnicze (60 °C) > Płukanie > Gorące płukanie (60 °C) > Suszenie > Koniec	Gorące płukanie (75 °C) > Suszenie > Koniec	Zmywanie wstępne > Zmywanie zasadnicze (68 °C) > Płukanie > Gorące płukanie (68 °C) > Suszenie > Koniec	Zmywanie zasadnicze (60 °C) > Płukanie > Gorące płukanie (53 °C) > Suszenie > Koniec
Zużycie wody (l)	12,9	4,5	15,5	9,4
Zużycie energii (kWh)	1,1	1	1,5	0,71
Czas programu (min)	91	68	145	37

# Dodatek

## Modele DW60\*\*77\*\*\*\*/DW60\*\*76\*\*\*\*




Program	AUTO 	ECO	Intensywny 	Delikatny 
Kolejność programu	Zmywanie wstępne (40 °C) > Zmywanie zasadnicze (55–60 °C) > Płukanie > Gorące płukanie (53–58 °C) > Suszenie > Koniec	Zmywanie wstępne > Zmywanie zasadnicze (43 °C) > Płukanie > Gorące płukanie (44 °C) > Suszenie > Koniec	Zmywanie wstępne (45 °C) > Zmywanie zasadnicze (65 °C) > Płukanie > Gorące płukanie (63 °C) > Suszenie > Koniec	Zmywanie wstępne (40 °C) > Zmywanie zasadnicze (50 °C) > Płukanie > Gorące płukanie (50 °C) > Suszenie > Koniec
Zużycie wody (l)	12,5–15,2	9,4	15,75	11,95
Zużycie energii (kWh)	0,85–1,25	0,64	1,45	0,8
Czas programu (min)	102–149	249	174	111





Program	Ekspresowy 	Zmywanie wstępne 	Czyszczenie 	Bardzo cichy 
Kolejność programu	Zmywanie zasadnicze (63 °C) > Płukanie > Gorące płukanie (57 °C) > Suszenie > Koniec	Zmywanie wstępne > Koniec	Zmywanie wstępne > Zmywanie zasadnicze (70 °C) > Płukanie > Gorące płukanie (70 °C) > Suszenie > Koniec	Zmywanie wstępne > Zmywanie zasadnicze (60 °C) > Płukanie > Gorące płukanie (55 °C) > Suszenie > Koniec
Zużycie wody (l)	9,8	4	12,9	13,6
Zużycie energii (kWh)	1,05	0,05	1,4	1,1
Czas programu (min)	78	24	136	257

Program	Downloaded cycle (Pobrano program)			
	Plastiki	Dziecięce	Garnki i patelnie	Do napojów
Kolejność programu	Zmywanie zasadnicze (60 °C) > Płukanie > Gorące płukanie (60 °C) > Suszenie > Koniec	Gorące płukanie (75 °C) > Suszenie > Koniec	Zmywanie wstępne > Zmywanie zasadnicze (68 °C) > Płukanie > Gorące płukanie (68 °C) > Suszenie > Koniec	Zmywanie zasadnicze (60 °C) > Płukanie > Gorące płukanie (53 °C) > Suszenie > Koniec
Zużycie wody (l)	12,9	4,5	15,5	9,4
Zużycie energii (kWh)	1,1	1	1,5	0,71
Czas programu (min)	91	68	145	37



## Modele DW60\*\*750\*\*\*

Program	AUTO 	ECO	Intensywny 	Delikatny 
Kolejność programu	Zmywanie wstępne (40 °C) > Zmywanie zasadnicze (55–60 °C) > Płukanie > Gorące płukanie (53–58 °C) > Suszenie > Koniec	Zmywanie wstępne > Zmywanie zasadnicze (49 °C) > Płukanie > Gorące płukanie (47 °C) > Suszenie > Koniec	Zmywanie wstępne (45 °C) > Zmywanie zasadnicze (65 °C) > Płukanie > Gorące płukanie (63 °C) > Suszenie > Koniec	Zmywanie wstępne (40 °C) > Zmywanie zasadnicze (50 °C) > Płukanie > Gorące płukanie (50 °C) > Suszenie > Koniec
Zużycie wody (l)	12,5–15,2	9,2	15,75	11,95
Zużycie energii (kWh)	0,85–1,25	0,75	1,45	0,8
Czas programu (min)	102–149	255	174	111

Program	Ekspresowy 	Zmywanie wstępne 	Czyszczenie 	Bardzo cichy 
Kolejność programu	Zmywanie zasadnicze (63 °C) > Płukanie > Gorące płukanie (57 °C) > Suszenie > Koniec	Zmywanie wstępne > Koniec	Zmywanie wstępne > Zmywanie zasadnicze (70 °C) > Płukanie > Gorące płukanie (70 °C) > Suszenie > Koniec	Zmywanie wstępne > Zmywanie zasadnicze (60 °C) > Płukanie > Gorące płukanie (55 °C) > Suszenie > Koniec
Zużycie wody (l)	9,8	4	12,9	13,6
Zużycie energii (kWh)	1,05	0,05	1,4	1,1
Czas programu (min)	78	24	136	257

Program	Downloaded cycle (Pobraný program)			
	Plastiki	Dziecięce	Garnki i patelnie	Do napojów
Kolejność programu	Zmywanie zasadnicze (60 °C) > Płukanie > Gorące płukanie (60 °C) > Suszenie > Koniec	Gorące płukanie (75 °C) > Suszenie > Koniec	Zmywanie wstępne > Zmywanie zasadnicze (68 °C) > Płukanie > Gorące płukanie (68 °C) > Suszenie > Koniec	Zmywanie zasadnicze (60 °C) > Płukanie > Gorące płukanie (53 °C) > Suszenie > Koniec
Zużycie wody (l)	12,9	4,5	15,5	9,4
Zużycie energii (kWh)	1,1	1	1,5	0,71
Czas programu (min)	91	68	145	37

### UWAGA

- Czas programu różni się w zależności od wybranych opcji oraz ciśnienia i temperatury doprowadzanej wody.
- Zmywarka odprowadza automatycznie pozostałą wodę, jeśli nie była używana przez ostatnie 5 dni.
- Pobór mocy zależy od temperatury wody lub załadunku.
- Wartości zużycia energii dla programów zostały obliczone na podstawie standardowych warunków testowych.



# Dodatek

---

## Transport/przemieszczanie

---

Upewnij się, że zmywarka jest pusta i nie ma żadnych luźnych części. Najpierw opróżnij zmywarkę w poniższy sposób.

1. Otwórz drzwiczki i włącz zmywarkę.
2. Wybierz program **ECO**.
3. Dotknij przycisku **Start**  i zamknij drzwiczki.
4. Po zakończeniu programu odczekaj 5 sekund i otwórz drzwiczki.
5. Dotknij przycisku **Start**  i przytrzymaj go przez 3 sekundy, aby odprowadzić wodę.
6. Zamknij drzwiczki.
7. Po zakończeniu odprowadzania wody otwórz drzwiczki.
8. Wytłóż zmywarkę i zamknij zawór wody.
9. Odłącz wąż doprowadzający wodę i wąż odpływowy.

### **PRZESTROGA**

Podczas przenoszenia zmywarki nie należy nią potrząsać ani kiwać. Pozostała woda może kapać ze zmywarki.

## Ochrona przed ujemnymi temperaturami

---

Jeśli zmywarka będzie przez dłuższy czas przechowywana w miejscu, w którym mogą wystąpić ujemne temperatury, należy ją opróżnić. Szczegółowe instrukcje zawiera część „Transport/przemieszczanie”.

## Utylizacja zmywarki i ochrona środowiska

---

Zmywarka do naczyń została wyprodukowana z materiałów, które można przetwarzać. Utylizacja zmywarki do naczyń musi odbywać się w zgodzie z lokalnymi przepisami dotyczącymi utylizacji odpadów. Odetnij przewód zasilający, aby urządzenie nie zostało podłączone do źródła zasilania.

Zdemontuj drzwi, aby uchronić dzieci i zwierzęta przed zamknięciem w urządzeniu.

---

## Wskazówka dotycząca oszczędzania wody i energii

---

- Program ECO jest odpowiedni do mycia normalnie zabrudzonych naczyń i do tego zastosowania jest najbardziej efektywnym programem pod względem łącznego zużycia energii i wody; ponadto służy do oceny zgodności z przepisami UE dotyczącymi ekoprojektowania (ROZPORZĄDZENIE KOMISJI (UE) 2019/2022).
- Ręczne wstępne płukanie naczyń prowadzi do zwiększonego zużycia wody oraz energii i nie jest zalecane. Przed załadowaniem naczyń do zmywarki należy za pomocą noża lub innych sztuców usunąć jedynie większe resztki jedzenia.
- Doprowadzana woda może mieć do 60 °C — podłączenie gorącej wody do zmywarki umożliwia ograniczenie zużycia energii.
- O ile to możliwe, lepiej jest wypelnic całe kosze, ale bez przetadowywania.
- Naczynia należy załadować do koszy prawidłowo, aby zapobiec uszkodzeniom i niskiej skuteczności urządzenia.
  - Zbyt duża liczba naczyń i ich nakładanie się na siebie może zmniejszyć skuteczność mycia i suszenia.
- Naczynia należy załadować w zalecany sposób.
  - Naczynia z wklęsłym dnem należy umieszczać pod kątem, aby umożliwić spływanie wody.
  - Naczynia należy rozmieścić tak, aby nie zakłócały działania ramion natryskowych i dozownika detergentu.
- Może to przyczynić się do lepszej skuteczności mycia i suszenia oraz zapobiec powstawaniu hałasu spowodowanego uderzaniem ramion natryskowych w naczynia.
  - Aby zapobiec urazom, noże i inne ostro zakończone sztuce należy wkładać do kosza ostrzem w dół lub kłaść je poziomo.
- Aby oszczędzić wodę i energię, należy korzystać z programu ECO. Jest to najbardziej wydajny program zmywania normalnie zabrudzonych naczyń.
- Należy stosować właściwą ilość detergentu i nabtyszczacza, zgodnie z wytycznymi producenta.
- Zmywarka do naczyń zużywa mniej wody w porównaniu do zmywania ręcznego.
- Informacje na temat przepisów dotyczących ekoprojektu można znaleźć na stronie [www.samsung.com/support](http://www.samsung.com/support).

## Informacje z bazy EPREL

---

Aby uzyskać dostęp do informacji o etykiecie energetycznej tego produktu w Europejskim Rejestrze Etykiet Energetycznych (EPREL), należy przejść na stronę [https://eprel.ec.europa.eu/qr/\\*\\*\\*\\*\\*](https://eprel.ec.europa.eu/qr/*****), gdzie \*\*\*\*\* to numer rejestracyjny EPREL produktu. Numer rejestracyjny można znaleźć na etykiecie znamionowej produktu.

# Dodatek

## Dane techniczne

<b>Model</b>	DW60DG790B** DW60DG77*B** DW60DG760B** DW60DG750B**	DW60DG790I** DW60DG77*I** DW60DG760I** DW60DG750I**	DW60DG790F** DW60DG77*F** DW60DG760F** DW60DG750F**
<b>Typ</b>	Do całkowitej zabudowy	Do całkowitej zabudowy (zawiasy ślizgowe)	Wolnostojąca
<b>Zasilanie</b>	220–240 V~, 50 Hz		
<b>Ciśnienie wody</b>	0,05–0,8 MPa		
<b>Pojemność zmywarki</b>	DW60DG790*** DW60DG77*** DW60DG750***	Zastawa 14-osobowa	
	DW60DG760***	Zastawa 13-osobowa	
<b>Moc znamionowa</b>	2000–2300 W		
<b>Wymiary</b>	595x552x815 mm		598x600x845 mm
<b>Waga (bez opakowania)</b>	40,5 kg	42,5 kg	54,5 kg
<b>Waga (z opakowaniem)</b>	44,0 kg	46,0 kg	58,5 kg

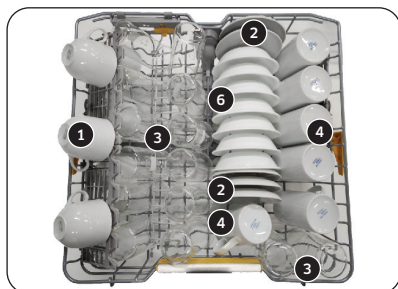
# Zgodność ze standardami

## UWAGA

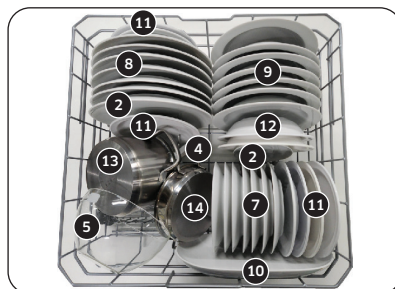
Informacje na temat testu porównywalności.

## Seria DW60DG79\*/77\*/75\*

- Pojemność zmywarki: Zastawa 14-osobowa
- Standard testowy: EN 60436
- Ustawienie kosza górnego: niższe położenie
- Ustawienie kosza na sztućce: niższe położenie (tylko wybrane modele)
- Program zmywania: ECO
- Dodatkowe opcje: Brak
- Ustawienie dozowania nabtyszczacza na jedno mycie: F6
- Ustawienie poziomu twardości wody: L2
- Dawka detergentu standardowego: zmywanie zasadnicze 22 g
- Sposób ułożenia przedmiotów pokazują poniższe rysunki



Górny kosz



Dolny kosz



1. Filiżanki  
2. Spodki



3. Szklanki



4. Kubki



5. Szklane miski



6. Miskeczki do deserów



7. Talerze deserowe



8. Talerze obiadowe



9. Talerze głębokie



10. Taca owalna



11. Talerze deserowe z melaminy



12. Miski z melaminy

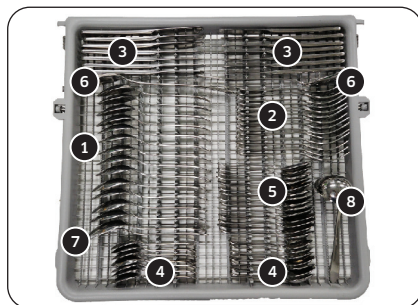


13. Mały garnek



14. Brytfanna

# Zgodność ze standardami



Szuflada na sztućce



1. Łyżki stołowe



2. Widelce



3. Noże



4. Łyzeczki do herbaty



5. Łyzeczki deserowe



6. Łyżki do nakładania



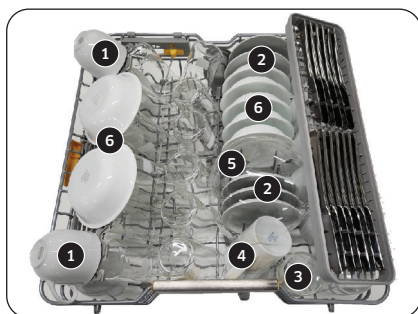
7. Widelce do nakładania



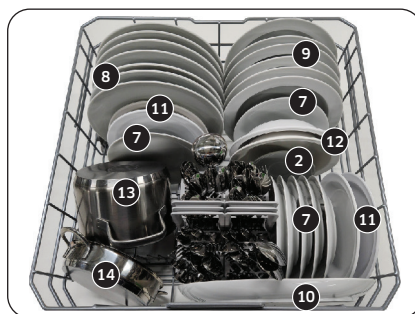
8. Łyżki wazowe

## Seria DW60DG76\*

- Pojemność zmywarki: Zastawa 13-osobowa
- Standard testowy: EN 60436
- Ustawienie kosza górnego: wyższe położenie
- Program zmywania: ECO
- Dodatkowe opcje: Brak
- Ustawienie dozowania nabtyszczacza na jedno mycie: F6
- Ustawienie poziomu twardości wody: L2
- Dawka detergentu standardowego: zmywanie zasadnicze 21 g
- Sposób ułożenia przedmiotów pokazują poniższe rysunki



Górny kosz



Dolny kosz



1. Filiżanki  
2. Spodki



3. Szklanki



4. Kubki



5. Szklane miski



6. Miseczki do deserów



7. Talerze deserowe



8. Talerze obiadowe



9. Talerze głębokie



10. Taca owalna



11. Talerze deserowe z melaminy



12. Miski z melaminy



13. Mały garnek

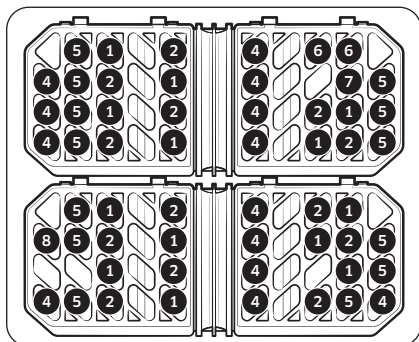


14. Brytfanna

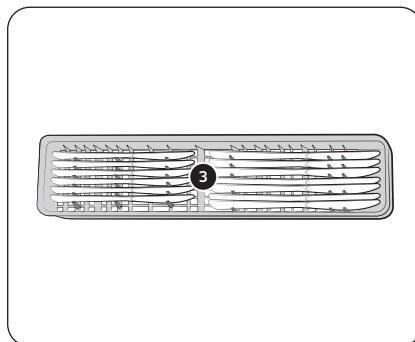


15. Koszyk na sztućce

# Zgodność ze standardami



Koszyk na sztućce



Kosz na sztućce



1. Łyżki stołowe



2. Widelce



3. Noże



4. Łyżeczki do herbaty



5. Łyżeczki deserowe



6. Łyżki do nakładania



7. Widelce do nakładania



8. Łyżki wazowe



# Informacje kontaktowe

## MASZ PYTANIA LUB UWAGI?

KRAJ	TELEFON	STRONA INTERNETOWA
AUSTRIA	0800 72 67 864 (0800-SAMSUNG)	<a href="http://www.samsung.com/at/support">www.samsung.com/at/support</a>
BELGIUM	02-201-24-18	<a href="http://www.samsung.com/be/support">www.samsung.com/be/support</a> (Dutch) <a href="http://www.samsung.com/be_fr/support">www.samsung.com/be_fr/support</a> (French)
DENMARK	70 70 19 70	<a href="http://www.samsung.com/dk/support">www.samsung.com/dk/support</a>
FINLAND	030-622 75 15	<a href="http://www.samsung.com/fi/support">www.samsung.com/fi/support</a>
FRANCE	01 48 63 00 00	<a href="http://www.samsung.com/fr/support">www.samsung.com/fr/support</a>
GERMANY	06196 77 555 77	<a href="http://www.samsung.com/de/support">www.samsung.com/de/support</a>
ITALIA	800-SAMSUNG (800.7267864)	<a href="http://www.samsung.com/it/support">www.samsung.com/it/support</a>
GREECE	80111-SAMSUNG (80111 726 7864) only from land line (+30) 210 6897691 from mobile and land line	<a href="http://www.samsung.com/gr/support">www.samsung.com/gr/support</a>
LUXEMBURG	261 03 710	<a href="http://www.samsung.com/be_fr/support">www.samsung.com/be_fr/support</a>
NETHERLANDS	088 90 90 100	<a href="http://www.samsung.com/nl/support">www.samsung.com/nl/support</a>
NORWAY	21 62 90 99	<a href="http://www.samsung.com/no/support">www.samsung.com/no/support</a>
PORTUGAL	210 608 098 Chamada para a rede fixa nacional Dias úteis das 9h às 20h	<a href="http://www.samsung.com/pt/support">www.samsung.com/pt/support</a>
SPAIN	91 175 00 15	<a href="http://www.samsung.com/es/support">www.samsung.com/es/support</a>
SWEDEN	0771-400 300	<a href="http://www.samsung.com/se/support">www.samsung.com/se/support</a>
SWITZERLAND	0800 726 786	<a href="http://www.samsung.com/ch/support">www.samsung.com/ch/support</a> (German) <a href="http://www.samsung.com/ch_fr/support">www.samsung.com/ch_fr/support</a> (French)
UK	0333 000 0333	<a href="http://www.samsung.com/uk/support">www.samsung.com/uk/support</a>
IRELAND (EIRE)	0818 717100	<a href="http://www.samsung.com/ie/support">www.samsung.com/ie/support</a>
LITHUANIA	8-800-77777	<a href="http://www.samsung.com/lt/support">www.samsung.com/lt/support</a>
LATVIA	8000-7267	<a href="http://www.samsung.com/lv/support">www.samsung.com/lv/support</a>
ESTONIA	800-7267	<a href="http://www.samsung.com/ee/support">www.samsung.com/ee/support</a>
CZECH	800 - SAMSUNG (800-726786)	<a href="http://www.samsung.com/cz/support">www.samsung.com/cz/support</a>
SLOVAKIA	0800 - SAMSUNG (0800-726 786)	<a href="http://www.samsung.com/sk/support">www.samsung.com/sk/support</a>
POLAND	801-172-678* * (opłata według taryfy operatora)	<a href="http://www.samsung.com/pl/support/">http://www.samsung.com/pl/support/</a>

# Informacje kontaktowe

---

KRAJ	TELEFON	STRONA INTERNETOWA
BULGARIA	0800 111 31 - Безплатен за всички оператори *3000 - Цена на един градски разговор или според тарифата на мобилният оператор 09:00 до 18:00 - Понеделник до Петък	<a href="http://www.samsung.com/ro/support">www.samsung.com/ro/support</a>
ROMANIA	0800872678 - Apel gratuit *8000 - Apel tarifat în rețea Program Call Center Luni - Vineri: 9 AM - 6 PM	<a href="http://www.samsung.com/ro/support">www.samsung.com/ro/support</a>
HUNGARY	0680SAMSUNG (0680-726-7864)	<a href="http://www.samsung.com/hu/support">www.samsung.com/hu/support</a>

# Notatki

---

**SAMSUNG**