

MANUALE D'USO

IMPASTATRICE

IT

INSTRUCTION MANUAL

STAND MIXER

EN

MANUEL D'UTILISATION

ROBOT PÂTISSIER

FR

GEBRAUCHSANWEISUNG

KÜCHENMASCHINE

DE

GEBRUIKSAANWIJZING

KEUKENMACHINE

NL

MANUAL DE USO

AMASADORA

ES

MANUAL DE UTILIZAÇÃO

BATEDEIRA

PT

BRUKSANVISNING

KÖKSASSISTENT

SV

РУКОВОДСТВО ПО ЭКСПЛУАТАЦИИ

УСТРОЙСТВО ДЛЯ ЗАМЕШИВАНИЯ ТЕСТА

RU

BRUGERVEJLEDNING

RØREMASKINE

DA

INSTRUKCJA UŻYTKOWNIKA

MIKSER

PL

 smeg

Szanowni Państwo,

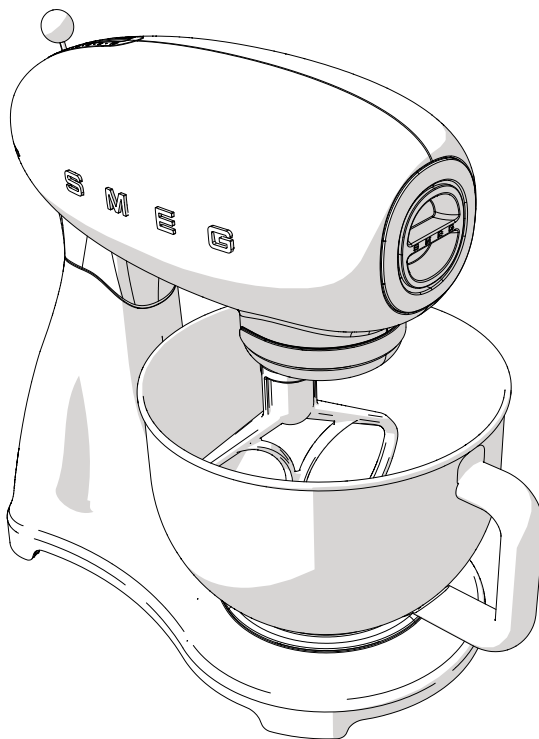
Dziękujemy za zakup miksera z linii Lata 50.

Wybierając jeden z naszych produktów, wybrali Państwo rozwiązanie, w którym walory estetyczne oraz innowacyjne wzornictwo techniczne oferują unikalne przedmioty wyposażenia wnętrz.

Urządzenie firmy Smeg, nie tylko idealnie dopasowuje się do innych produktów z kolekcji, ale stanowi wyszukany dodatek w każdej kuchni.

Mamy nadzieję, że będą Państwo mogli w pełni docenić zalety swojego nowego urządzenia.

Dodatkowe informacje o produkcie dostępne są na stronie: www.smeg50style.com lub www.smeg.com.



Model SMF01

Mikser

Spis treści

1 Ostrzeżenia	244
1.1 Wstęp	244
1.2 Instrukcja obsługi	244
1.3 Przeznaczenie	244
1.4 Ogólne zalecenia dotyczące bezpieczeństwa	245
1.5 Odpowiedzialność producenta	247
1.6 Tabliczka znamionowa	247
1.7 Utylizacja	247
2 Opis	248
2.1 Opis urządzenia	248
2.2 Opis części	249
2.3 Akcesoria w komplecie	250
3 Użytkowanie	251
3.1 Przed pierwszym użyciem	251
3.2 Sposób użytkowania miksera	251
3.3 Sposób użycia pokrywy przeciwpryskowej	256
3.4 Funkcje	257
3.5 Wskazówki dotyczące ustawiania prędkości	258
4 Czyszczenie i konserwacja	261
4.1 Ostrzeżenia	261
4.2 Czyszczenie powierzchni	261
4.3 Czyszczenie codzienne	261
4.4 Plamy lub pozostałości pożywienia	261
4.5 Co należy zrobić jeśli...	262



Ostrzeżenia

1 Ostrzeżenia

1.1 Wstęp

Ważne informacje dla użytkownika

Ostrzeżenia



Ogólne informacje dotyczące instrukcji, bezpieczeństwa i końcowej utylizacji

Opis



Opis urządzenia i akcesoriów

Użytkowanie



Informacje o użytkowaniu urządzenia i akcesoriów, porady dotyczące gotowania

Czyszczenie i konserwacja



Informacje dotyczące prawidłowego czyszczenia i konserwacji urządzenia



Ostrzeżenia dotyczące bezpieczeństwa



Informacje



Sugestia

1.2 Instrukcja obsługi

Niniejsza instrukcja stanowi integralną część urządzenia i powinna być przechowywana w całości i w zasięgu ręki użytkownika przez cały okres użytkowania urządzenia.

1.3 Przeznaczenie

- Urządzenie jest przeznaczone wyłącznie do użytku domowego.
- Nie wolno wykorzystywać urządzenia do innych celów niż zostało przeznaczone.
- Należy korzystać z urządzenia wyłącznie w pomieszczeniach zamkniętych oraz chronić je przed czynnikami atmosferycznymi.
- Urządzenie może być stosowane do mieszania, ubijania, wyrabiania ciasta i miksowania składników stałych oraz ciekłych. W połączeniu z opcjonalnymi akcesoriami może służyć do rozdrabniania i krojenia makaronu w różne kształty.
- Urządzenie nie zostało zaprojektowane do działania w zmiennej temperaturze zewnętrznej lub z systemami zdalnego sterowania.
- Urządzenie nie może być używane przez osoby (w tym dzieci) o ograniczonych zdolnościach psychofizycznych lub nieposiadających odpowiedniego doświadczenia lub wiedzy w użytkowaniu urządzeń elektrycznych, chyba że będzie się to odbywać po odpowiednim poinstruowaniu i pod kontrolą osób dorosłych odpowiedzialnych za ich bezpieczeństwo.



1.4 Ogólne zalecenia dotyczące bezpieczeństwa

Aby zapewnić bezpieczeństwo użytkownika urządzenia należy stosować się do wszystkich ostrzeżeń w instrukcji obsługi.

- Przed użyciem urządzenia należy uważnie przeczytać niniejszą instrukcję obsługi.
- Po zakończeniu pracy należy wyłączyć urządzenie.
- Podczas eksploatacji urządzenia nie należy pozostawiać go bez nadzoru.
- Należy odłączyć urządzenie od źródła zasilania przed czyszczeniem i po każdym użyciu.
- Nie wolno zanurzać urządzenia, przewodu zasilającego ani wtyczki w wodzie lub innej cieczy.
- Nie należy używać urządzenia, jeśli kabel zasilający lub wtyczka są uszkodzone lub jeśli urządzenie zostało upuszczone na ziemię lub uszkodzone w inny sposób.
- Kabel jest celowo krótki, aby uniknąć wypadków. Nie należy używać przedłużacza.
- Nie należy dopuścić, aby przewód zasilający miał kontakt z ostrymi krawędziami.
- Aby wyciągnąć wtyczkę z kontaktu, nigdy nie należy ciągnąć za kabel.
- Nie należy umieszczać urządzenia na lub w pobliżu kuchni gazowej lub elektrycznej, wewnątrz pieca lub w pobliżu źródeł ciepła.
- Nigdy nie należy próbować naprawiać urządzenia samodzielnie lub bez pomocy wykwalifikowanego specjalisty.
- W przypadku awarii, naprawa urządzenia może być wykonana wyłącznie przez wykwalifikowany personel.
- Nie należy modyfikować urządzenia.
- Nie należy nigdy próbować gasić płomienia lub pożaru wodą: wyłączyć urządzenie, wyjąć wtyczkę z gniazdka i nakryć płomień pokrywką lub kocem gaśniczym.
- Należy przechowywać urządzenie w miejscu niedostępnym dla dzieci.



Ostrzeżenia

Informacje na temat niniejszego urządzenia

- Należy odłączyć urządzenie od źródła zasilania po każdym użyciu i przed czyszczeniem.
- Nie wolno wkładać, wyjmować i wymieniać narzędzi urządzenia z wylączoną blokadą bezpieczeństwa (głowica silnika obniżona).
- Podczas pracy urządzenia należy unikać kontaktu z ruchomymi częściami. Należy trzymać ręce, włosy, ubranie, łyżki, szpatułki oraz inne przedmioty z dala od narzędzi i akcesoriów urządzenia, aby uniknąć obrażeń ciała lub uszkodzenia sprzętu.
- Nie wolno usuwać narzędzi podczas pracy urządzenia.
- Przed rozpoczęciem użytkowania urządzenia z wykorzystaniem narzędzi należy upewnić się, że miska jest prawidłowo osadzona i zamocowana na podstawie.
- Nie wolno odblokowywać lub wyjmować miski podczas pracy urządzenia.
- Nie należy przekraczać maksymalnej pojemności miski.
- Przed rozpoczęciem czyszczenia należy poczekać aż urządzenie ostygnie.
- Nie należy używać narzędzi i akcesoriów innych niż te przewidziane i dostarczone przez producenta. Korzystanie z nieoryginalnych części, oprzyrządowania i akcesoriów może spowodować obrażenia ciała lub uszkodzenie sprzętu.
- Nie wolno umieszczać żadnych przedmiotów na urządzeniu.
- Nie należy używać silnych detergentów, ani ostrych przedmiotów do czyszczenia lub usuwania pozostałości z miski, narzędzi lub akcesoriów.
- Należy pilnować, by dzieci nie bawiły się urządzeniem.



1.5 Odpowiedzialność producenta

Producent nie ponosi żadnej odpowiedzialności za szkody osobowe lub rzeczowe powstałe w wyniku:

- użycia urządzenia w sposób niezgodny z przeznaczeniem;
- nieprzestrzegania zaleceń zawartych w instrukcji obsługi;
- manipulacji przy chociażby jednej części urządzenia;
- używania nieoryginalnych części zamiennych.
- niezastosowania się do instrukcji bezpieczeństwa.

1.6 Tabliczka znamionowa

Tabliczka znamionowa zawiera dane techniczne, numer seryjny i oznaczenie. Nigdy nie należy zdejmować tabliczki znamionowej.

1.7 Utylizacja



Urządzenie powinno być zutylozowane oddzielnie od innych odpadów (Dyrektywa 2012/19/WE). Urządzenie nie zawiera substancji w ilości niebezpiecznej dla zdrowia i środowiska, zgodnie z aktualnymi dyrektywami europejskimi.



Napięcie elektryczne
Niebezpieczeństwo porażenia prądem

- Odtąć główne zasilanie elektryczne.
- Odtąć przewód zasilający od instalacji elektrycznej.

- **Stare urządzenia elektryczne nie mogą być utylizowane wraz z odpadami gospodarstwa domowego!**

Zgodnie z prawem, sprzęt elektryczny, który osiągnął koniec swojego okresu użytkowania powinien być przekazany do punktów zbiórki zużytego sprzętu elektrycznego i elektronicznego. W ten sposób możliwy jest recykling cennych materiałów pochodzących ze starego sprzętu oraz ochrona środowiska naturalnego. Aby uzyskać więcej informacji prosimy o kontakt z lokalnymi władzami lub pracownikami punktów selektywnej zbiórki odpadów.

Opakowanie urządzenia zostało wykonane z materiałów, które nie zanieczyszczają środowiska i nadają się do recyklingu.

- Materiały z opakowania należy oddać do odpowiednich punktów selektywnej zbiórki odpadów.



Opakowania z tworzyw sztucznych

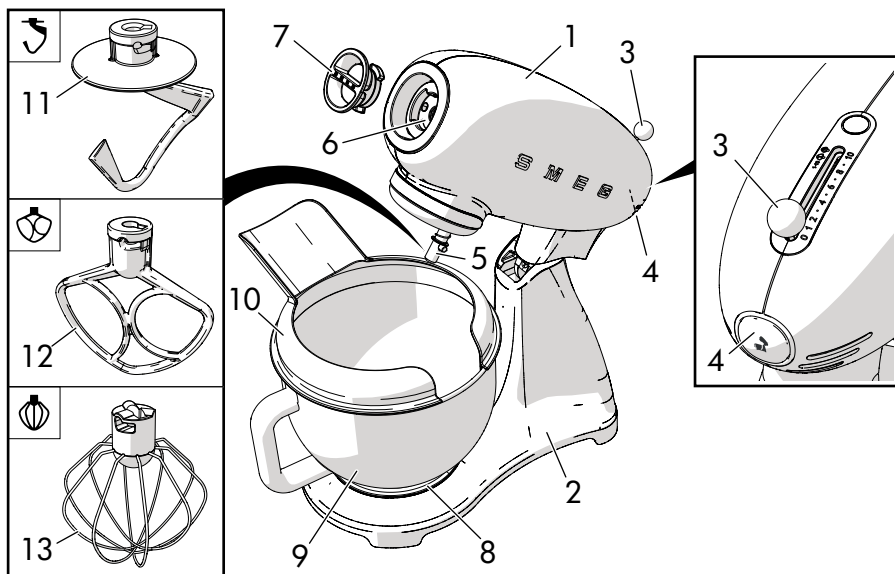
Niebezpieczeństwo uduszenia się

- Nie pozostawiać bez nadzoru opakowania i jego elementów.
- Dzieci nie powinny bawić się plastikowymi torebkami opakowania.



2 Opis

2.1 Opis urządzenia



Model SMF01 - Mikser

- | | |
|--|---|
| 1 Głowica silnika | 7 Zabezpieczenie gniazda przedniego |
| 2 Korpus | 8 Podstawa mocująca miski |
| 3 Włącznik i przełącznik prędkości. | 9 Miska |
| 4 Przycisk odblokowujący podnoszenie/
opuszczanie głowicy | 10 Pokrywka przeciwrozpryskowa z
dozownikiem |
| 5 Gniazdo dolne do mocowania narzędzi
dostarczonych w komplecie | 11 Końcówka do zagniatania ciasta |
| 6 Gniazdo przednie do mocowania
akcesoriów opcjonalnych | 12 Mieszadło płaskie |
| | 13 Trzepaczka |



2.2 Opis części

Głowica silnika (1)

Górna część urządzenia odpowiedzialna za wprawianie w ruch narzędzi i akcesoriów pomocniczych

Wyłącznik i przełącznik prędkości (3)

Dźwignia zmiany prędkości

Pozycja '0' dźwigni odpowiada położeniu OFF (urządzenie wyłączone).

Aby uruchomić urządzenie, umieścić dźwignię na jednej z 10 dostępnych prędkości (pozycje 1-10), w zależności od wybranej funkcji.

Zobacz „3.5 Wskazówki dotyczące ustawiania prędkości” więcej szczegółów i sugestii.

Przycisk odblokowujący podnoszenie/opuszczanie głowicy (4)

Przycisk, który umożliwia zwalnianie głowicy silnika i ustawienie w jednej z dwóch możliwych konfiguracji (pozycja podniesiona lub opuszczona).

Gniazdo dolne do mocowania narzędzi dostarczonych w komplecie (5)

Gniazdo do mocowania narzędzi. Umożliwia stabilne utrzymanie narzędzi podczas ruchu planetarnego miksera.

Gniazdo przednie do mocowania akcesoriów opcjonalnych (6)

Gniazdo do mocowania akcesoriów opcjonalnych

Posiada zdejmowaną nasadkę ochronną.

Podstawa mocująca miski (8)

Podstawa wyposażona jest w rowki, które pozwalają zamontować i odpowiednio zabezpieczyć miskę.

Miska (9)

Miska ze stali nierdzewnej o pojemności 4,8 litra.

Idealna na duże i małe ilości składników.

Posiada uchwyt, który ułatwia wkładanie i wyjmowanie.

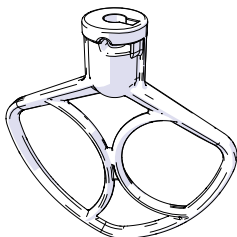
Pokrywka przeciwrozpryskowa z dozownikiem (10)

Pokrywka z tworzywa sztucznego, która może być zakładana na miskę, aby zapobiec wydostawaniu się składników na zewnątrz oraz ułatwia dodawanie nowych składników.



2.3 Akcesoria w komplecie

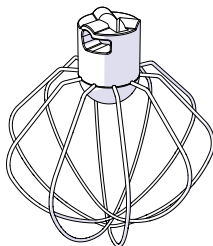
Mieszadło płaskie z aluminium



Przydatne do mieszania i miksowania składników na jednolitą masę.

Idealne do przygotowywania ciasta i mas do słodkich i słonych wypieków: tortów, tart, ciastek, ciasteczek, polew itp. oraz innych półgęstych preparatów.

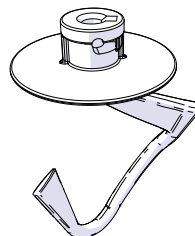
Trzepaczka ze stali nierdzewnej



Idealna do ucierania, ubijania, mieszania, spieniania i łączenia w kremową masę płynnych i pół-płynnych składników, takich jak masło, jajka, śmietana, itp..

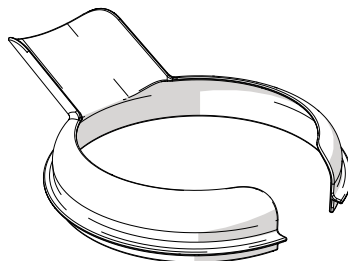
Idealna do przygotowywania kremów, sosów, itp..

Końcówka do zagniatania ciasta z aluminium



Przydatna do łączenia składników, wolnego mieszania i zagniatania ciasta drożdżowego. Idealna do przygotowywania ciasta na chleb, makaron, pizzę itp..

Pokrywka przeciwrozpryskowa z dozownikiem



Zabezpiecza przed rozpryskiem mieszanych składników, które mogą wydostać się z miski oraz ułatwia dodawanie składników poprzez wlot.

i

Akcesoria, które mają styczność z żywnością są wykonane z odpowiednich materiałów, zgodnych z obowiązującymi normami.



3 Użytkowanie



Niebezpieczeństwo porażenia prądem

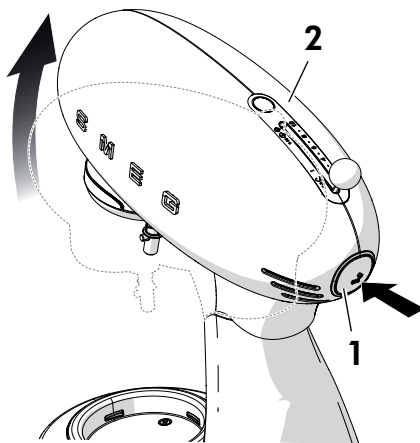
- Włożyć wtyczkę do gniazdka zasilania zgodnego z obowiązującymi normami oraz wyposażonego w uziemienie.
- Nie należy manipulować przy uziemieniu.
- Nie należy używać adaptera.
- Nie należy używać przedłużacza.
- Niezastosowanie się do tych instrukcji może doprowadzić do śmierci, pożaru lub porażenia prądem elektrycznym.

3.1 Przed pierwszym użyciem

1. Usunąć ewentualne folie ochronne na zewnątrz lub wewnątrz urządzenia oraz z akcesoriów.
2. Usunąć ewentualne etykiety (za wyjątkiem tabliczki z danymi technicznymi) z akcesoriów, części oraz narzędzi.
3. Wyjąć i umyć miskę, pokrywkę i narzędzia (patrz „4 Czyszczenie i konserwacja”).
4. Oczyszczyć korpus i głowicę urządzenia za pomocą wilgotnej ściereczki.
5. Dokładnie osuszyć części i umieścić je w położeniu użytkowym.

3.2 Sposób użytkowania miksera

1. Ustawić mikser na płaskiej, stabilnej i suchej powierzchni.
2. Nacisnąć przycisk zwalniający (1).
3. Przytrzymać przycisk i podnieść ręcznie głowicę (2).

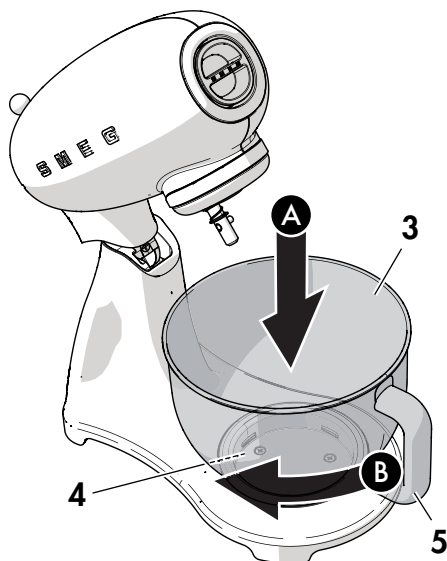


Podczas zagniatania, mieszania ciężkich składników lub dużej ilości masy może nastąpić częściowy ruch głowicy silnika. Jest to normalne i nie wpływa na prawidłowe funkcjonowanie oraz trwałość urządzenia.



Użytkowanie

4. Umieścić miskę (3) na podstawie mocującej (4).
Chwyć za uchwyt (5) i obrócić miskę (3) zgodnie z kierunkiem ruchu wskazówek zegara, aż zatrzaśnie się w podstawie mocującej.



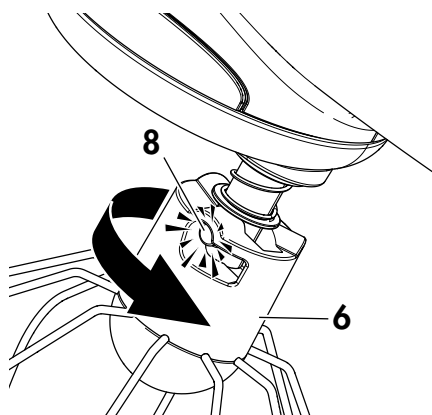
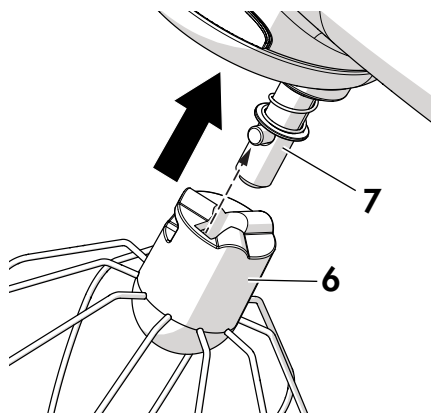
5. Wybrać odpowiednie narzędzie w zależności od typu pracy do wykonania.



Części ruchome
Niebezpieczeństwo obrażeń ciała

- Nie wolno używać urządzenia bez wcześniejszego zamocowania miski.

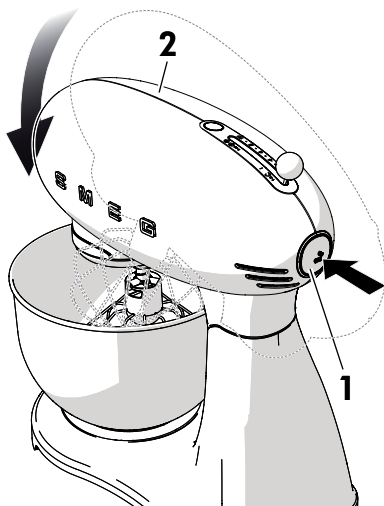
6. Zamocować narzędzie (6) w dolnym gnieździe (7) wciskając ku górze. Przytrzymać wciśnięte ku górze narzędzie i obrócić w kierunku odwrotnym do ruchu wskazówek zegara, aż sworzень (8) będzie całkowicie zablokowany.



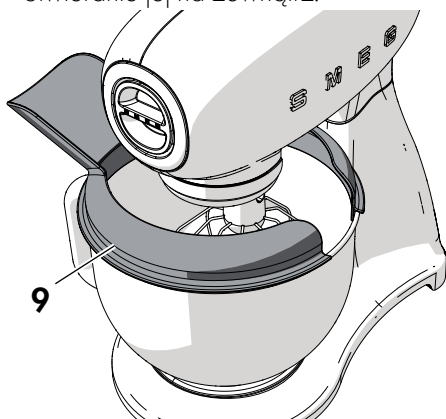
Upewnić się, że narzędzie jest dobrze zablokowane w dolnym gnieździe.



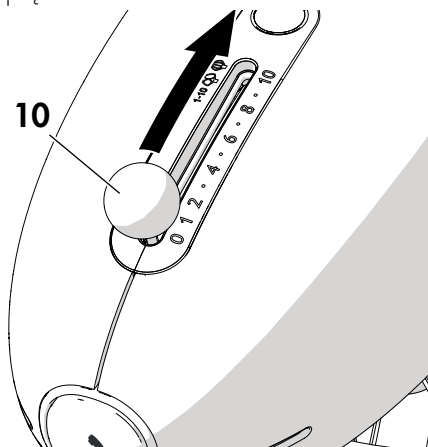
7. Włożyć składniki do miski.
8. Nacisnąć przycisk odblokowujący (1) i lekko podnieść głowicę (2), aby umożliwić jej zwolnienie.
9. Przytrzymać przycisk i opuścić ręcznie głowicę (2).



10. Ewentualnie zamontować pokrywę przeciwrozpryskową (9) wyrównując otwieranie jej na zewnątrz.



11. Sprawdzić, czy przełącznik prędkości (10) jest ustawiony na '0' (OFF).
12. Podłączyć przewód zasilający do gniazdka.
13. Wybrać pożądaną prędkość (od 1 do 10) za pomocą przełącznika (10), aby uruchomić urządzenie i rozpocząć przetwarzanie składników. Patrz „3.5 Wskazówki dotyczące ustawiania prędkości”.



Uwaga!

- Dla zwiększenia bezpieczeństwa, za każdym razem, gdy zasilanie silnika jest przerwane, na przykład, gdy głowica jest podniesiona lub wtyczka jest odłączona, w celu ponownego uruchomienia miksera, należy najpierw ustawić przełącznik prędkości w położeniu zerowym.



Aby zatrzymać pracę i podnieść głowicę w celu wymiany narzędzia lub wyjęcia miski, ustawić przełącznik prędkości na '0' (OFF).



Użytkowanie

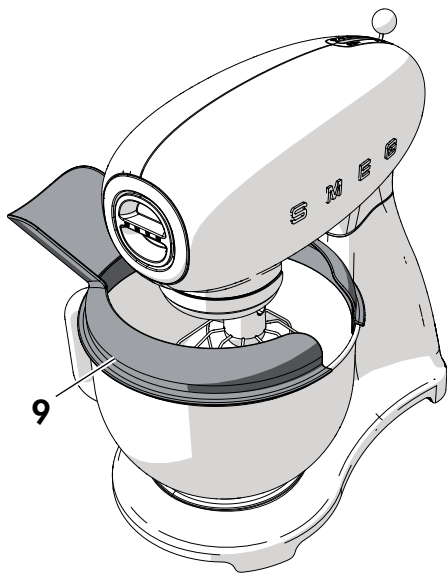


Części ruchome
**Niebezpieczeństwo obrażeń
ciała lub uszkodzenia
urządzenia**

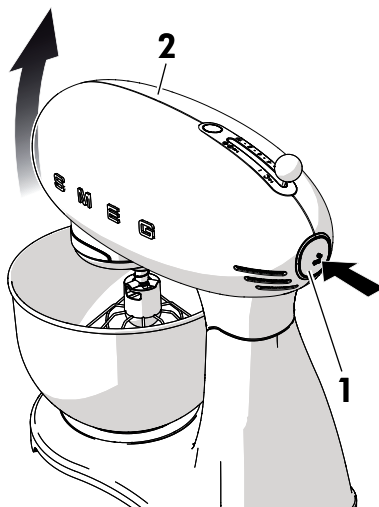
- Nie dotykać narzędzi w trakcie pracy.
- Nie wolno używać miksera z zamontowanym narzędziem i pustą miską.

Pod koniec pracy:

1. Umieścić przełącznik prędkości (10) na '0' (OFF) i wyjąć przewód zasilający z gniazdka elektrycznego.
2. Usunąć, jeśli jest zamontowana, pokrywkę przeciwrozpryskową (9).



3. Nacisnąć przycisk odblokowujący (9), aby podnieść głowicę (2).

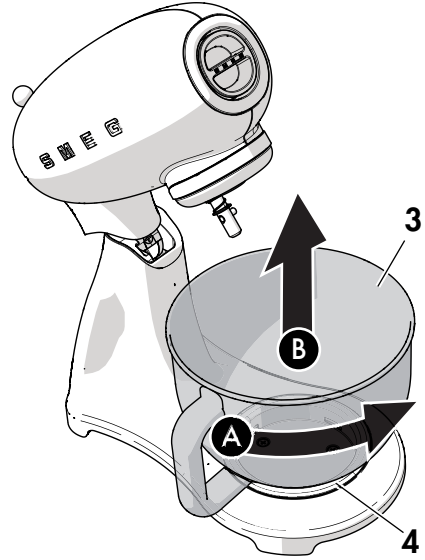
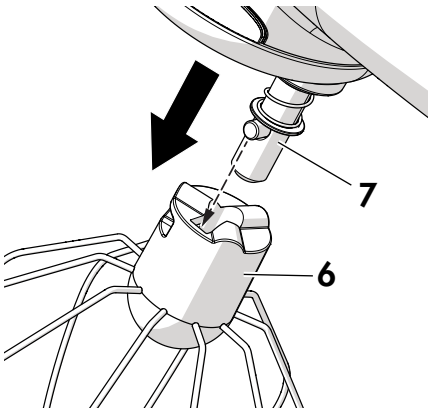
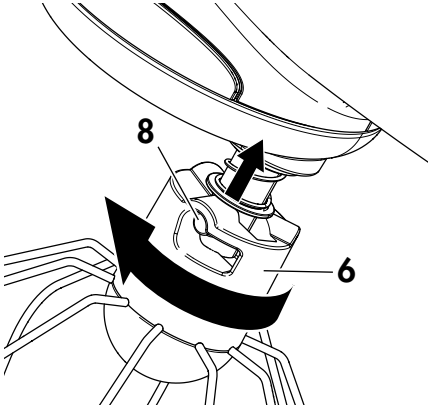




4. Lekko wcisnąc narzędzie (6) ku górze i obrócić w kierunku zgodnym z ruchem wskazówek zegara aby odblokować je od sworznia (8).

Wyjąć narzędzie (8) z dolnego gniazda (7).

5. Wyjąć miskę (3) z podstawy mocującej (4) obracając ją w celu odblokowania w kierunku przeciwnym do ruchu wskazówek zegara.

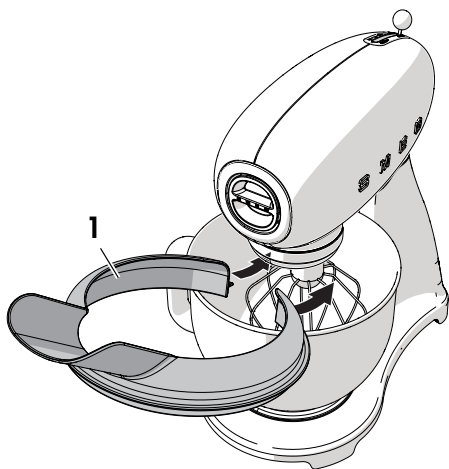




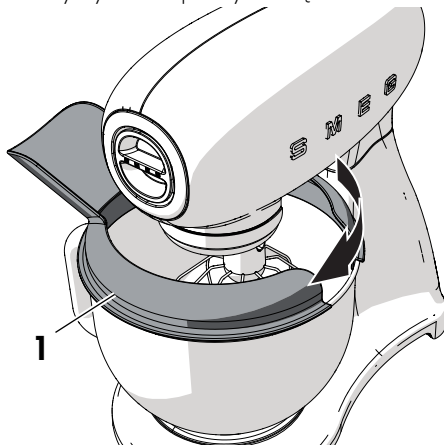
Użytkowanie

3.3 Sposób użycia pokrywy przeciwrzpryskowej

1. Założyć pokrywę przeciwrzpryskową (1) na górnej krawędzi miski po zamontowaniu miski do podstawy mocującej i narzędzia do dolnego gniazda oraz po opuszczeniu głowicy do położenia roboczego.



2. Wyrównać otwieranie pokrywy (1) na zewnątrz, aby móc dodawać do miski składniki bez konieczności zatrzymywania pracy narzędzia.



Części ruchome

Ryzyko uszkodzenia pokrywy

- Usunąć pokrywę przeciwrzpryskową, aby podnieść lub opuścić głowicę z zamontowanym do dolnego gniazda narzędziem.



3.4 Funkcje

System blokady bezpieczeństwa

Urządzenie jest wyposażone w układ zabezpieczający, który automatycznie zatrzymuje działanie urządzenia, gdy głowica silnika jest podniesiona.



Przed naciśnięciem przycisku zwalnającego głowicę silnika zalecamy ustawić przetłącznik prędkości w pozycji 0 (OFF).

Funkcja Smooth Start

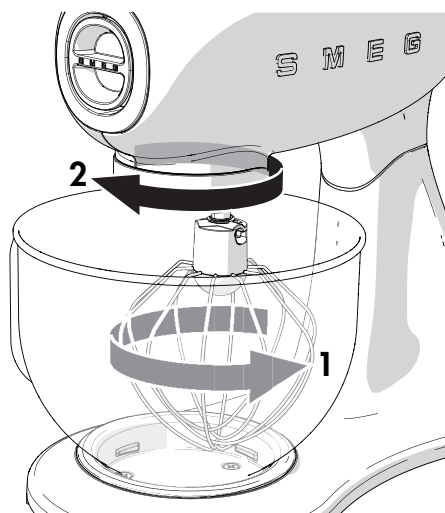
Funkcja Smooth Start umożliwia łagodny rozruch urządzenia przy niskiej prędkości początkowej niezależnie od tej ustawionej za pomocą przetłącznika.

Prędkość wzrasta stopniowo, aż do osiągnięcia pożądanej prędkości.

Pozwala to uniknąć uszkodzenia sprzętu i narzędzi oraz zapobiega wydostawaniu się składników na zewnątrz miski.

Ruch planetarny

Ruch planetarny generowany jest poprzez ruch obrotowy (1), jaki narzędzie wykonuje wokół własnej osi w kierunku przeciwnym do kierunku ruchu obrotowego (2) miksera. Ruch ten pozwala na dotarcie w precyzyjny sposób do wszystkich punktów miski i za każdym razem zapewnia doskonałe wyniki.



Rozgrzanie się urządzenia

- Po dłuższym czasie użytkowania, część górna głowicy silnika może się rozgrzać. Zazwyczaj nie jest to jednak oznaką awarii.



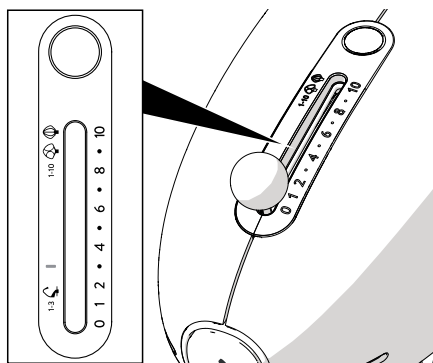
Użytkowanie

3.5 Wskazówki dotyczące ustawiania prędkości



Na przełączniku prędkości wskazane jest najodpowiedniejsze do wybranej prędkości narzędzie.

Prędkości zawarte w tabeli są przybliżone i mogą różnić się w zależności od przepisu oraz od interakcji pomiędzy dodawanymi składnikami.



Ustawienie prędkości	Prędkość	Urządzenia
NISKA 1 - 3	MIESZANIE I ZAGNIATANIE Mieszanie składników. Zagniatanie - wyrabianie ciasta drożdżowego (na chleb, pizzę, ciasta, itp.).	  
ŚREDNIA 4 - 7	MIKSOWANIE Miksowanie i zagniatanie gęstych mas. Mieszanie cukru i masła, miksowanie ciast w proszku.	 
WYSOKA 8 - 10	UCIERANIE I UBIJANIE NA SZTYWNO Ucieranie rzadkich lub gęstych ciast. Ubijanie na sztywno białek, śmietany lub sosów.	 



Porady ogólne

- Włączyć urządzenie z małą prędkością, aż składniki zostaną wymieszane, a następnie zwiększyć prędkość w zależności od operacji do wykonania.
- Składniki należy zawsze dodawać przy krawędzi miski, a nie bezpośrednio na narzędzie w ruchu.
- Zmniejszyć prędkość podczas dodawania suchych składników oraz płynów, aby zapobiec wydostaniu się ich na zewnątrz miski. Po tym jak zostaną odpowiednio wymieszane, zwiększyć prędkość.
- Gdy urządzenie jest w ruchu należy używać pokrywki przeciwrozpryskowej do mieszania składników płynnych lub podczas dodawania suchych składników, aby uniknąć rozprysków i zabrudzenia pyłem.
- Należy utrzymywać miskę oraz narzędzia miksera w czystości i montować je tylko wtedy, gdy są całkowicie suche.
- Po zakończeniu użytkowania miksera, jeśli zostały zabrudzone, korpus oraz głowica urządzenia powinny być dokładnie oczyszczone wilgotną ściereczką.
- Nie należy przechowywać urządzenia oraz narzędzi miksera jeśli nie zostały one wcześniej wyczyszczone i dokładnie wysuszone.

Wskazówki dotyczące przepisów z użyciem jajek

- Aby uzyskać lepsze wyniki, należy używać jaj o temperaturze pokojowej.
- W przypadku przygotowania suchych mas nie należy przekraczać ilości 3 jaj standardowej wielkości i w razie potrzeby dodać niewielką ilość wody.
- Przed ubiciem białka należy upewnić się, że w misce i na narzędziach nie ma pozostałości tłuszczu lub żółtka.
- Mikser umożliwia bardzo szybkie ubicie białka. Należy kontrolować pracę miksera, aby uniknąć zbytniego ubicia białek.



Porady dotyczące zagniatania

- Należy ustawić prędkość 2 lub 3, aby zagniatą ciasta z dodatkiem drożdży lub wyjątkowo twarde takie jak makaron jajeczny. Używając innych prędkości można spowodować przeciążenie urządzenia, co zwiększa prawdopodobieństwo awarii.
- Nigdy nie przekraczać ilości 1000 g mąki zwykłej lub 800 g mąki pszennej lub o wysokiej zawartości glutenu (takiej jak (Manitoba).
- W przypadku makaronu jajecznego nie przekraczać ilości ciasta z 3 jajami standardowej wielkości i w razie potrzeby i dodać niewielką ilość wody.
- Upewnić się, że stosunek płynnych do suchych składników jest odpowiedni (przynajmniej 50-60% wagi w stosunku do użytej mąki). Ciasta zbyt suche mogą przeciążać urządzenie zwiększając prawdopodobieństwo awarii. W przypadku zauważenia nadmiernego oporu urządzenia, dodać niewielką ilość płynu, aby ułatwić zagniatanie ciasta lub też podzielić ciasto na dwie części i zagniatą oddzielnie.
- Aby nie przeciążać urządzenia, nie należy przekraczać maksymalnej pojemności miski.

- Jeśli zauważymy, że urządzenie z trudem zagniatą ciasto, należy odłączyć zasilanie, wyjąć połowę zawartości miski i przetwarzać obie części osobno.
- Składniki mieszają się lepiej, gdy płynny są wylewane do miski jako pierwsze.

i

Podczas zagniatania, mieszania ciężkich składników lub dużej ilości masy może nastąpić częściowy ruch głowicy silnika. Jest to normalne i nie wpływa na prawidłowe funkcjonowanie oraz trwałość urządzenia.



4 Czyszczenie i konserwacja

4.1 Ostrzeżenia



Niedozwolone użycie
Niebezpieczeństwo porażenia prądem

- Przed przystąpieniem do czyszczenia urządzenia, jego narzędzi i akcesoriów wyjąć wtyczkę z gniazdka.



Niedozwolone użycie
Ryzyko uszkodzenia powierzchni

- Nie stosować pary do czyszczenia urządzenia.
- Na części stalowe lub wykończone powłoką metalową (np. anodowane, niklowane, chromowane) nie stosować produktów czyszczących zawierających chlor, amoniak lub wybielacze.
- Na części szklane nie stosować ściernych lub agresywnych detergentów (np. produktów w proszku, odplamiaczy i metalowych gąbek).
- Nie stosować materiałów chropowatych, ściernych lub ostrych skrobaków metalowych.

4.2 Czyszczenie powierzchni

Aby utrzymać powierzchnie w dobrym stanie, należy po ostudzeniu urządzenia regularnie czyścić je po każdym użyciu.

4.3 Czyszczenie codzienne

Aby wyczyścić korpus urządzenia należy przetrzeć powierzchnię wilgotną szmatką, wytrzeć i dokładnie osuszyć miękką szmatką lub ściereczką z mikrofibry.



W wypadku zanieczyszczenia płynnymi lub gęstymi składnikami, natychmiast usunąć rozpryski za pomocą miękkiej, wilgotnej ściereczki bawełnianej.

Aksesoria znajdujące się w zestawie oraz pokrywa przeciwrozpryskowa z dozownikiem można myć ręcznie używając łagodnego detergentu i miękkiej gąbki.

Miskę można myć w zmywarce do naczyń.

4.4 Plamy lub pozostałości pożywienia

Aby nie uszkodzić powierzchni, należy unikać stosowania gąbek metalowych lub ostrych skrobaków.

Stosować zwykłe produkty, nieścierne, używając ewentualnie przyrządów drewnianych lub plastikowych. Słukać dokładnie wodą, następnie wysuszyć miękką szmatką lub ściereczką z mikrofibry.



Czyszczenie i konserwacja

4.5 Co należy zrobić jeśli...

Problem	Możliwa przyczyna	Rozwiązanie
Silnik nie uruchamia się	Silnik jest przegrzany	Odłączyć od zasilania elektrycznego i poczekać, aż silnik ostygnie.
	Wtyczka nie jest prawidłowo włożona do gniazdka.	Podłączyć wtyczkę do gniazdka. Nie należy używać przedłużaczy ani adapterów. Sprawdzić, czy główny przełącznik jest włączony.
	Kabel jest uszkodzony.	Wymienić kabel zwracając się do autoryzowanego centrum serwisowego.
	Brak elektryczności.	Sprawdzić, czy główny przełącznik jest włączony.
	Głowica została podniesiona w trakcie pracy urządzenia.	System blokady bezpieczeństwa jest włączony. Przesławić przełącznik prędkości na 0 (OFF), nacisnąć i przytrzymać przycisk z tyłu urządzenia, by zwolnić i opuścić głowicę.



Problem	Możliwa przyczyna	Rozwiązanie
Urządzenie wibruje	Urządzenie nie stoi na stabilnej powierzchni.	Należy umieścić urządzenie na stabilnej i równej powierzchni.
	Antypoślizgowe podkładki gumowe są zużyte.	Wymienić podkładki zwracając się do autoryzowanego centrum serwisowego.
	Ustawiona jest zbyt wysoka prędkość lub obciążenie jest zbyt duże.	Ustawić niższą prędkość i sprawdzić czy miska nie jest przeciążona.
	Miska nie została prawidłowo zamontowana do podstawy mocującej.	Upewnić się, że miska jest odpowiednio zamontowana do podstawy mocującej.
Narzędzia uderzają o ścianki miski	Gniazdo dolne poluzowało się wraz z upływem czasu	Skontrolować i wyregulować je zwracając się do autoryzowanego centrum serwisowego.
	Narzędzie lub miska są nieprawidłowo zamocowane.	Ustawić przełącznik prędkości na 0, wcisnąć przycisk z tyłu urządzenia, aby podnieść głowicę i sprawdzić prawidłowe zamocowanie narzędzia w dolnym gnieździe lub osadzenie miski na podstawie.

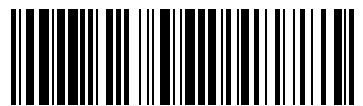


Czyszczenie i konserwacja

Problem	Możliwa przyczyna	Rozwiązanie
Narzędzie z trudem obraca się wewnątrz miski	Ciasto jest zbyt twarde i uniemożliwia obracanie się narzędzia.	Dodać wody lub innej cieczy, by rozluźnić ciasto.
	Miska jest zbyt pełna.	Usunąć połowę zawartości miski i przetwarzać obie części osobno.



Jeśli problem nie został rozwiązany, lub zaistniały inne usterki, należy skontaktować się z lokalnym centrum serwisowym.



914775849/E

Il costruttore si riserva di apportare senza preavviso tutte le modifiche che riterrà utili al miglioramento dei propri prodotti. Le illustrazioni e le descrizioni contenute in questo manuale non sono quindi impegnative ed hanno solo valore indicativo.

The manufacturer reserves the right to make any changes deemed useful for improvement of its products without prior notice. The illustrations and descriptions contained in this manual are therefore not binding and are merely indicative.

Le fabricant se réserve la faculté d'apporter, sans préavis, toutes les modifications qu'il jugera utiles pour l'amélioration de ses produits. Les illustrations et les descriptions figurant dans ce manuel ne sont pas contraignantes et n'ont qu'une valeur indicative.

Der Hersteller behält sich vor, ohne vorherige Benachrichtigung alle Änderungen vorzunehmen, die er zur Verbesserung seiner Produkte für nützlich erachtet. Die in diesem Handbuch enthaltenen Illustrationen und Beschreibungen sind daher unverbindlich und dienen nur zur Veranschaulichung.

De fabrikant behoudt zich het recht voor zonder waarschuwing alle wijzigingen aan te brengen die hij nodig acht om zijn producten te verbeteren. De afbeeldingen en de beschrijvingen die aanwezig zijn in deze handleiding zijn niet bindend, en hebben enkel een aanduidende waarde.

El fabricante se reserva el derecho a aportar sin aviso previo todas las modificaciones que considere útiles para la mejora de sus propios productos. Las ilustraciones y las descripciones contenidas en este manual no comprometen, por tanto, al fabricante y tienen un valor meramente indicativo.

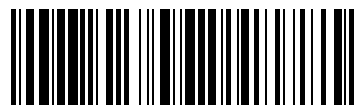
O fabricante reserva-se o direito de efetuar, sem aviso prévio, qualquer modificação que vise o melhoramento dos respectivos produtos. As ilustrações e descrições contidas neste manual, não são, por isso, vinculativas e possuem apenas valor indicativo.

Tillverkaren förbehåller sig rätten att genomföra alla de ändringar som anses nödvändiga för att förbättra de egna produkterna utan att meddela detta i förväg. De illustrationer och beskrivningar som finns i denna bruksanvisning är vägledande och därmed inte bindande.

Производитель оставляет за собой право вносить без предупреждения все изменения, которые считает полезными для улучшения собственной продукции. Рисунки и описания, содержащиеся в данном Руководстве по эксплуатации, не имеют обязательств и имеют ознакомительный характер.

Producenten forbeholder sig retten til at foretage eventuelle ændringer, der anses for at være en forbedring af det oprindelige produkt, uden forudgående varsel. Illustrationer og beskrivelser i denne betjeningsvejledning er derfor ikke bindende og kun vejledende.

Producent zastrzega sobie prawo do nanoszenia, bez uprzedniego powiadomienia, wszelkich zmian, które uzna za przydatne w celu ulepszenia swoich produktów. Rysunki i opisy zawarte w niniejszej instrukcji nie są zobowiązujące i mają charakter poglądowy.



914775849/E