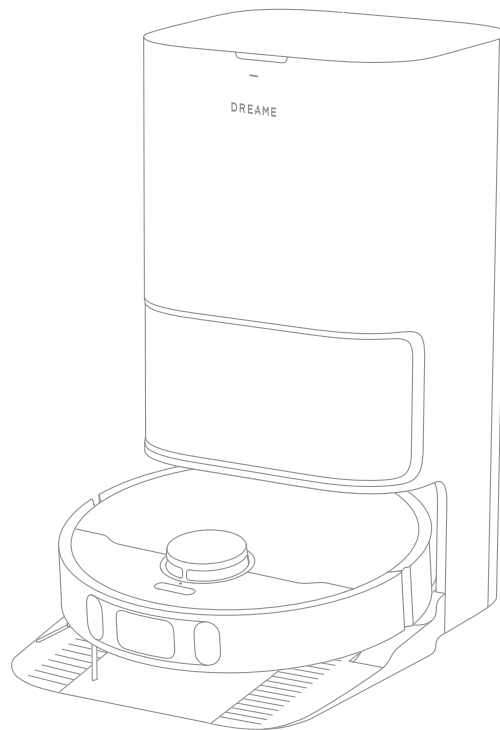


DreameBot L10s Pro Ultra **Heat**

Robot sprzątający
Instrukcja obsługi



DREAME

Ilustracje w niniejszej instrukcji mają charakter poglądowy. Należy zapoznać się z rzeczywistym produktem.

Środki ostrożności

Aby uniknąć porażenia elektrycznego, pożaru lub obrażeń wywołanych przez niewłaściwe użycie urządzenia, prosimy przeczytać przed użyciem instrukcję obsługi i zachować ją w celu wykorzystania w przyszłości.

- Ograniczenia użytkowania**
- Z niniejszego urządzenia nie powinny korzystać dzieci w wieku poniżej 8 lat ani osoby o ograniczonych możliwościach fizycznych, zmysłowych lub intelektualnych, ani osoby o niewystarczającym doświadczeniu lub wiedzy, chyba że znajdują się pod nadzorem rodzica lub opiekuna. Dzieci pozostające bez nadzoru nie mogą czyścić urządzenia ani dokonywać czynności konserwacyjnych.
 - Urządzenie należy używać tylko wraz z dostarczonym modułem zasilania.
 - To urządzenie zawiera akumulator, który może być wymieniony tylko przez personel o odpowiednich umiejętnościach.
 - Uprzątnij teren, który ma być czyszczony. Dzieci nie mogą bawić się urządzeniem. Dbaj o to, by dzieci i zwierzęta pozostawały w bezpiecznej odległości od robota podczas jego pracy.
 - Nie instaluj, nie ładuj ani nie używaj urządzenia w łazienkach ani wokół basenów.
 - Niniejszy produkt przeznaczony jest wyłącznie do czyszczenia podłóg w warunkach domowych. Nie należy z niego korzystać w warunkach zewnętrznych, do czyszczenia powierzchni innych niż podłogi, ani w obiektach komercyjnych lub przemysłowych.
 - Upewnij się, czy urządzenie działa poprawnie we właściwym otoczeniu. W przeciwnym razie nie używaj urządzenia.
 - Jeżeli kabel zasilania jest uszkodzony, należy go zastąpić specjalnym przewodem dostępnym u producenta, lub u jego przedstawiciela serwisowego.
 - Nie używaj robota w miejscach zawieszonych ponad poziomem gruntu, bez bariery ochronnej.

Środki ostrożności

Ograniczenia użytkowania

- Nie ustawiaj robota kołami do góry. Nie używaj pokrywy LDS, pokrywy robota ani zderzaka w charakterze uchwytu.
- Nie używaj robota w temperaturze otoczenia powyżej 40°C ani poniżej 0°C ani na podłodze z rozlanymi cieczami bądź substancjami lepкими.
- Aby uniknąć uszkodzenia, usuń wszelkie przedmioty z podłogi, które mogą zablokować robota, usuń kable i przewody zasilające z trasy wykonywanej przez urządzenie, zanim je uruchomisz.
- Usuń wrażliwe lub małe przedmioty z podłogi, aby zapobiec obijaniu się o nie robota oraz ich uszkodzeniu.
- Włosy, palce i inne części ciała utrzymuj z dala od otworu ssącego robota.
- Urządzenie należy przechowywać w miejscu niedostępnym dla dzieci.
- Nie używaj urządzenia w pomieszczeniu, gdzie przebywa śpiące niemowlę lub dziecko.
- Nie umieszczaj żadnych elementów, zwierząt ani dzieci na robocie, bez względu na to, czy jest on nieruchomy, czy się porusza.
- Środki czyszczące należy przechowywać w miejscu niedostępnym dla dzieci.
- Używaj tylko oficjalnie zalecany detergent. Nie dodawaj żadnej cieczy, jak alkohol lub środek dezynfekcyjny.
- Nie używaj robota do sprzątania palących się przedmiotów. Nie używaj robota do zbierania cieczy zapalnych ani palnych, żrących cieczy, nierozcieńczonych kwasów ani rozpuszczalników.

Środki ostrożności

Ograniczenia użytkowania

- Nie odkurzaj twardych ani ostrych przedmiotów. Nie używaj urządzenia do zbierania przedmiotów takich, jak kamienie, duże kawałki papieru lub inne, które mogłyby zatkać urządzenie.
- Wtyczkę należy wyjąć z gniazdka wylotowego przez czyszczeniem lub serwisowaniem urządzenia.
- Nie wycieraj robota ani stacji bazowej moką ścierką ani nie zmywaj żadną cieczą. Wyczyściwszy wszystkie części, które nadają się do prania, całkowicie je wysusz przed ponowną instalacją i ich użyciem.
- Używaj ten produkt zgodnie z instrukcjami w Podręczniku. Użytkownicy ponoszą odpowiedzialność za wszelkie straty lub uszkodzenia wynikłe z nieprawidłowego użycia produktu.

Baterie i ładowanie

- Nie używaj akumulatora ani stacji dokującej strony trzeciej. Robot może być używany tylko ze stacją bazową modelu RCLE0301.
- Nie próbuj na własną rękę demontować, naprawiać ani modyfikować akumulatora lub stacji bazowej.
- Nie ustawiaj stacji bazowej w pobliżu źródła ciepła.
- Nie używaj mokrej ściereczki ani mokrych rąk do czyszczenia styków ładowania stacji bazowej.
- Zużytych akumulatorów nie likwiduj w sposób nieodpowiedni. Niepotrzebne akumulatory należy likwidować w odpowiednim zakładzie recyklingowym.
- W razie uszkodzenia lub zerwania kabla zasilania zaprzestań niezwłocznie używania wyrobu i skontaktuj się z serwisem posprzedażowym.

Środki ostrożności

Baterie i ładowanie

- Upewnij się, czy robot jest wyłączony na czas transportu, w miarę możliwości przechowywany w oryginalnym opakowaniu.
- Jeżeli robot nie będzie używany przez dłuższy czas, w pełni naładuj go, wyłącz i złóż w chłodnym, suchym miejscu. Doładuj robot przynajmniej co 3 miesiące, aby uniknąć nadmiernego rozładowania akumulatora.

Bezpieczeństwo laserowe Informacja

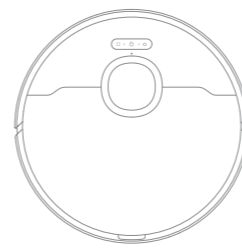
- Czujnik laserowy w tym produkcie spełnia normę IEC 60825-1:2014/EN 60825-1:2014/A11:2021 dla produktów laserowych Klasy 1. Unikaj bezpośredniego kontaktu z oczami podczas użytkowania.

PRODUKT LASEROWY KLASY 1
KONSUMENCKI PRODUKT LASEROWY
EN 50689:2021

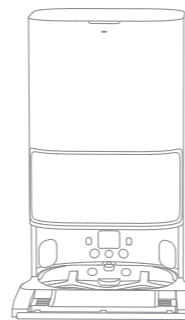
Niniejszym Dreame Trading(Tianjin)Co., Ltd. deklaruje, że sprzęt radiowy typu RLL82CE pozostaje w zgodzie z Dyrektywą 2014/53/EU. Pełny tekst Deklaracji Zgodności UE jest dostępny pod następującym adresem internetowym: <https://global.dreame.tech.com>
Szczegółowy e-podręcznik, patrz <https://global.dreame.tech.com/pages/user-manuals-and-faqs>

Elementy urządzenia

Zawartość opakowania



Robot



Stacja bazowa

Inne akcesoria



Szczotka boczna



Kabel zasilania



Rampa stacji bazowej
Płytkę przedłużającą



Podręcznik
użytkownika



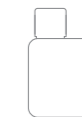
Podkładka mopa
(zainstalowana
fabrycznie) x2



Uchwyt podkładki mopa
x2



Worek na kurz
(1 zainstalowany
fabrycznie) x2



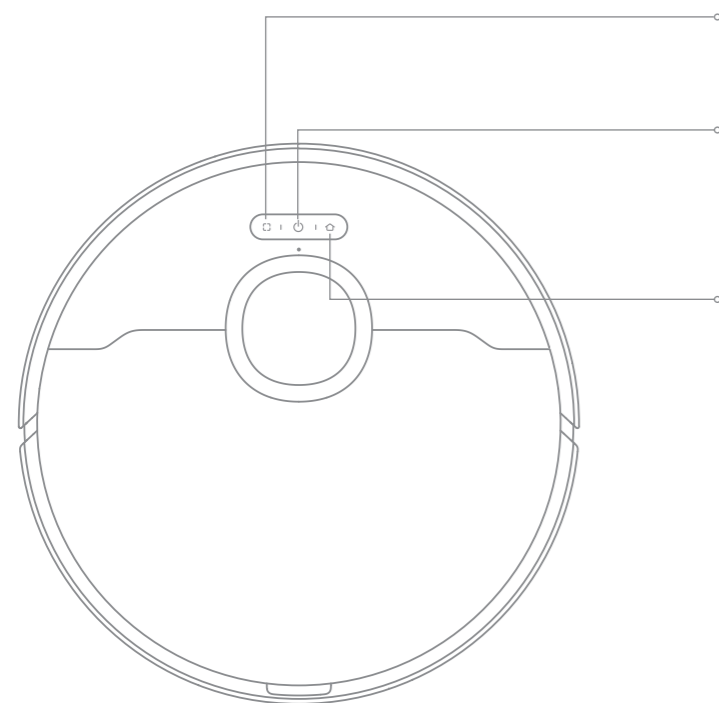
Sprzątanie
Roztwór





Narzędzie do
sprzątania

Elementy urządzenia

Robot



 **Przycisk czyszczenia punktowego**
· Wciśnij, aby rozpocząć czyszczenie punktowe

 **Przycisk Zasilanie / Czyszczenie**
· Wciśnij i przytrzymaj przez 3 sekundy, aby włączyć lub wyłączyć
· Wciśnij, aby rozpocząć czyszczenie po włączeniu robota

 **Przycisk dokowania**
· Wciśnij, aby odesłać robot do stacji bazowej
· Wciśnij i przytrzymaj przez 3 sekundy, aby dezaktywować Blokadę dla dzieci

Wskaźnik statusu
· Ciągłe białe: Czyszczenie lub sprzątnięcie zakończone
· Błyszczące pomarańczowe: Błąd
· Ciągłe pomarańczowe: Gotowość lub pauza przy niskim poziomie naładowania akumulatora

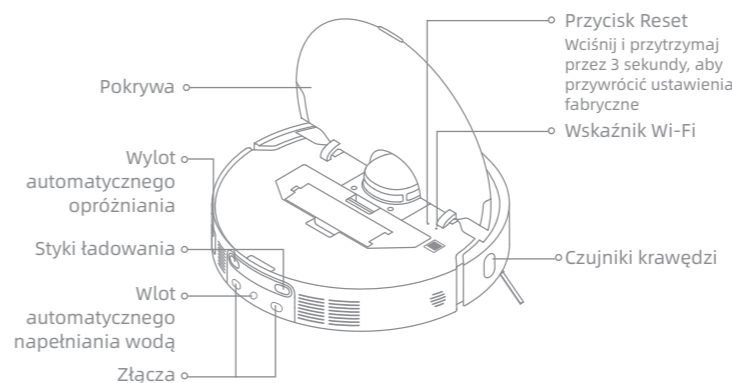
Wskazówka:
· Wciśnij dowolny przycisk w robocie, aby pauzować, gdy ten sprząta, lub powraca do ładowania.
· Blokada przed dziećmi może być włączana i wyłączana poprzez aplikację Dreamehome.

Elementy urządzenia

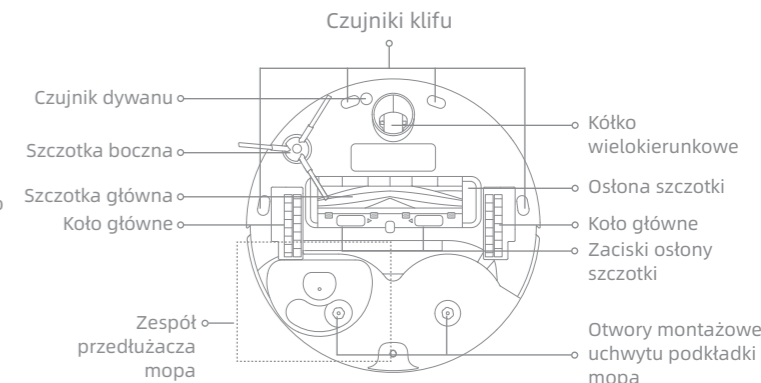
Robot i czujniki



Mikrofon
Pokrywa LDS
Czujnik dalmierza laserowego (LDS)
Zderzak
Czujnik wizualny AI
Wskaźnik kamery (Wskaźnik kamery zapala się, gdy kamera jest aktywna)
Linijowe czujniki laserowe

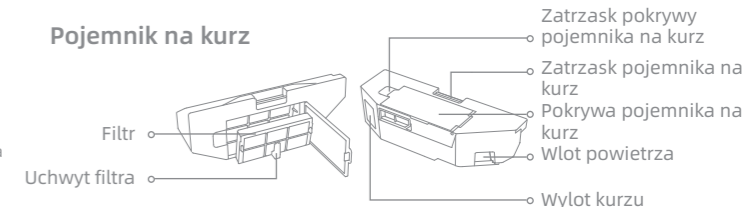


Pokrywa
Wylot automatycznego opróżniania
Styki ładowania
Wlot automatycznego napętniania wodą
Złącza
Przycisk Reset (Wciśnij i przytrzymaj przez 3 sekundy, aby przywrócić ustawienia fabryczne)
Wskaźnik Wi-Fi
Czujniki krawędzi



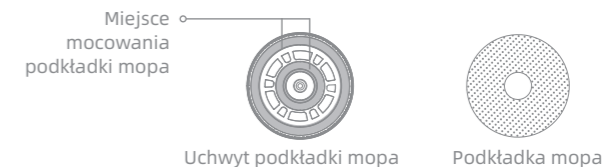
Czujniki klifu
Czujnik dywanu
Szczotka boczna
Szczotka główna
Koło główne
Zespół przedłużacza mopa
Kółko wielokierunkowe
Osłona szczotki
Koło główne
Zaciski osłony szczotki
Otwory montażowe uchwytu podkładki mopa

Pojemnik na kurz



Filtr
Uchwyt filtra
Zatrask pokrywki pojemnika na kurz
Zatrask pojemnika na kurz
Pokrywa pojemnika na kurz
Wlot powietrza
Wylot kurzu

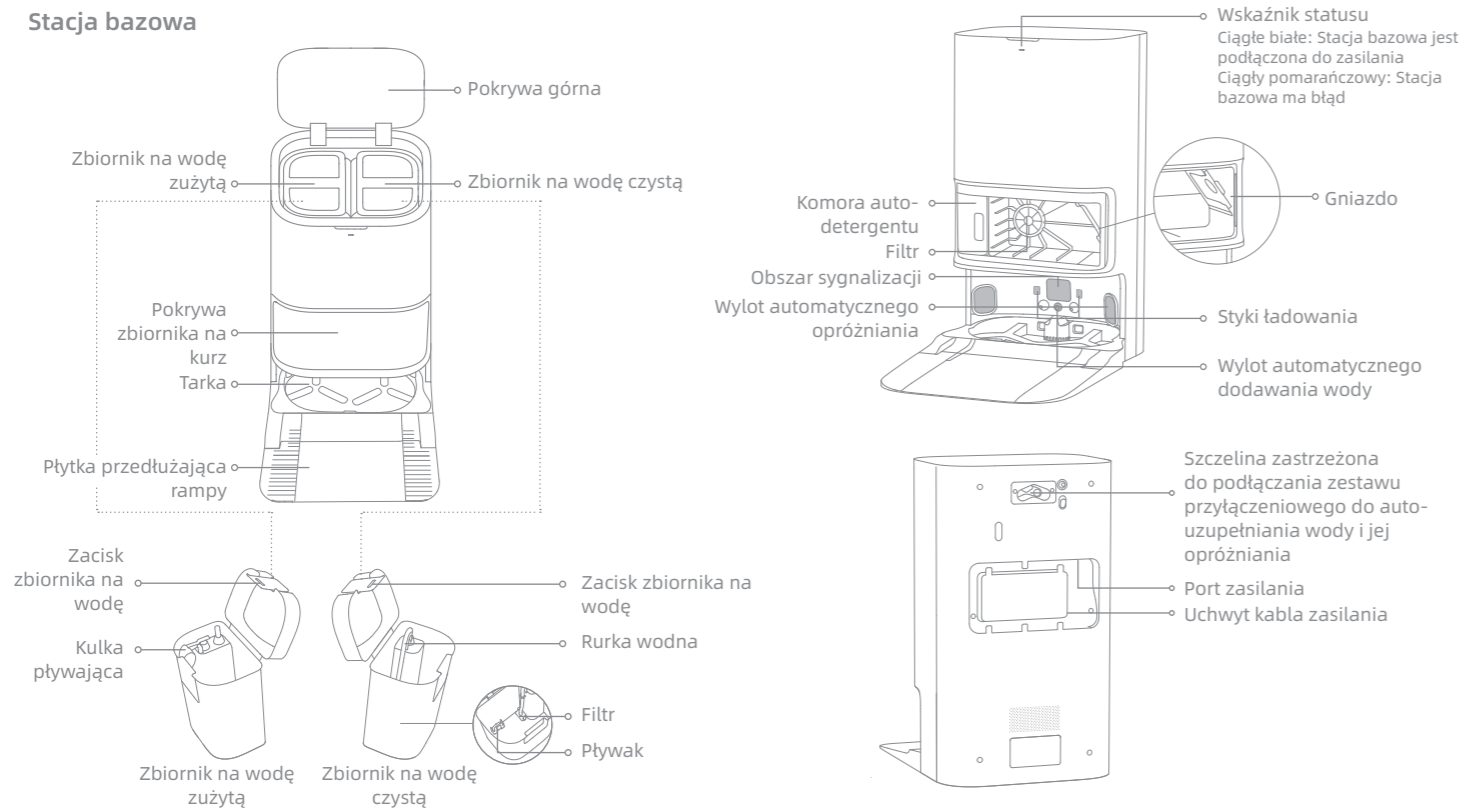
Zespół mopa



Miejsce mocowania podkładki mopa
Uchwyt podkładki mopa
Podkładka mopa

Elementy urządzenia

Stacja bazowa

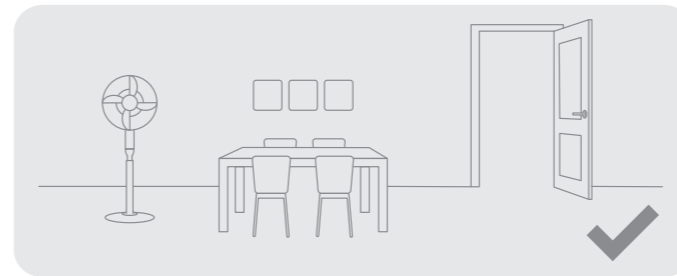


Wskazówka: Zestaw do podłączenia wody służący do automatycznego uzupełniania i opróżniania wymaga osobnego zakupu. (Dostępne tylko w niektórych regionach)

Przygotowanie domu



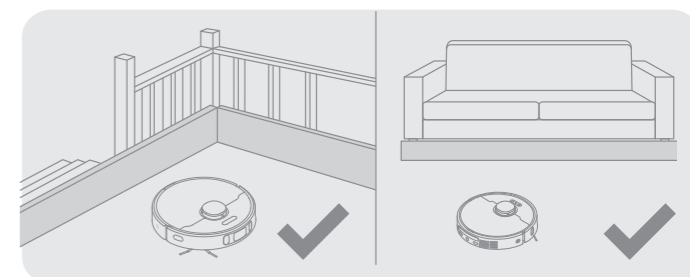
Przed czyszczeniem usuń z podłoża przedmioty niestabilne, wrażliwe, cenne lub niebezpieczne, a kable, odzież, zabawki, przedmioty twarde i ostre uporządkuj, aby uniknąć zaplątania, porysowania lub uderzenia o robot i spowodowania strat.



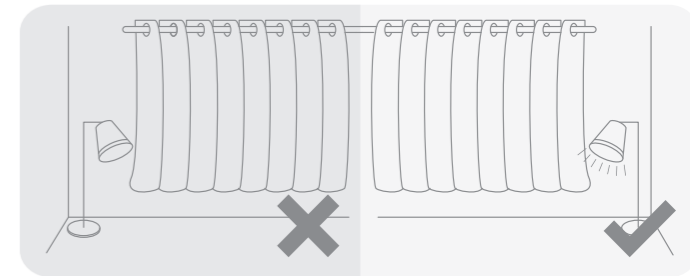
Otwórz drzwi pomieszczenia do sprzątania i ustaw meble we właściwym miejscu, aby zostawić więcej przestrzeni.

Wskazówka:

- Uruchamiając robot po raz pierwszy śledź go wokół podczas sprzątania, aby na czas usuwać ewentualne przeszkody.
- Aby ochronić robot przed nierozpoznanymi miejscami wymagającymi sprzątania, nie stawaj przed nim, przed progiem, korytarzem lub wąskimi miejscami.
- Nie odkurzaj twardych przedmiotów, jak kamienie, kulki stalowe i części zabawek ani twardych przedmiotów, jak gruz, połtuczone szkło, gwoździe, w przeciwnym razie może dojść do porysowania podłoża.



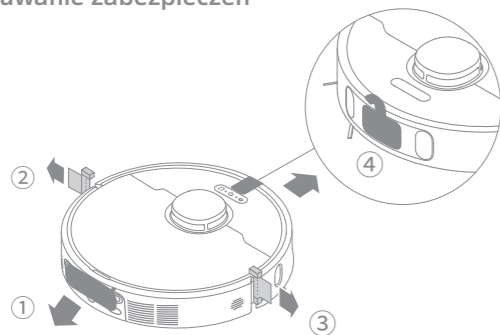
Przed sprzątaniem ustaw barierę fizyczną na krawędzi schodów i sofy, aby zapewnić bezproblemowe działanie robota.



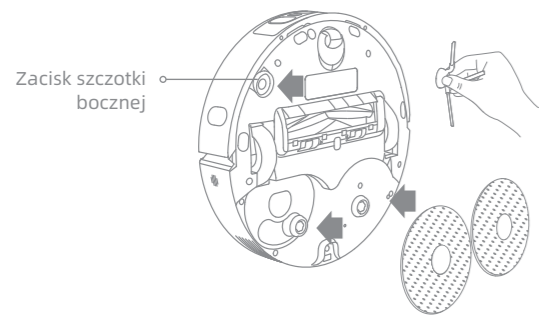
Przy pomocy czujnika wizualnego AI robot może lepiej rozpoznawać przeszkody takie jak przewody, buty, skarpety i ich unikać, aby uzyskać maksymalny efekt czujnika wizualnego AI zadbać o dobre oświetlenie wszystkich sprzątanym pomieszczeń.

Przed użyciem

1. Usuwanie zabezpieczeń



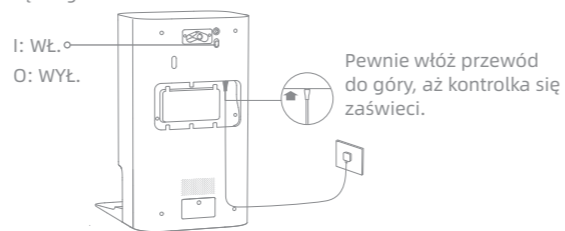
2. Instalacja szczotki bocznej i zespołu mopa



Wskazówka: Zainstaluj szczotkę boczną, aż kliknie na właściwym miejscu.

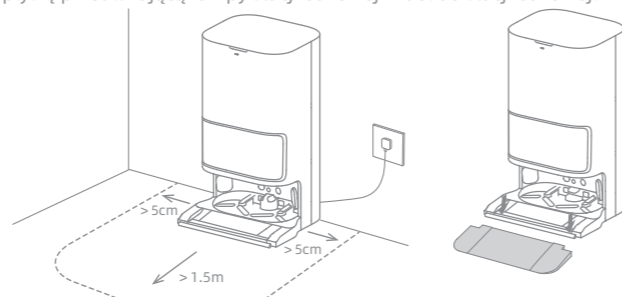
3. Podłącz do gniazdka elektrycznego

Umieść stację bazową w miejscu maksymalnie otwartym, z dobrym sygnałem Wi-Fi. Następnie włóż przewód zasilający do stacji bazowej i wetknij wtyczkę do gniazdka.



4. Umieść stację bazową i zainstaluj płytkę przedłużającą jej pochylni


Ustaw stację bazową i usuń wszelkie przedmioty, które znajdują się 1,5 m przed podstawą oraz 5 cm od każdego z jej boków. Następnie zainstaluj płytkę przedłużającą rampy stacji bazowej w dół do stacji bazowej.



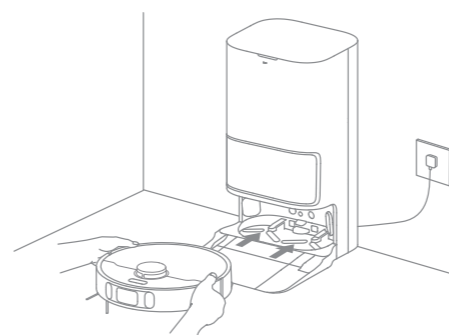
Wskazówka: Aby zapobiec zamoczeniu podłóg drewnianych lub dywanów, zalecane jest umieszczanie stacji bazowej na płytkach ceramicznych lub marmurowych.

Przed użyciem

5. Umieszczanie robota

Wciśnij i przytrzymaj przez 3 sekundy przycisk  w robocie, aby go włączyć.

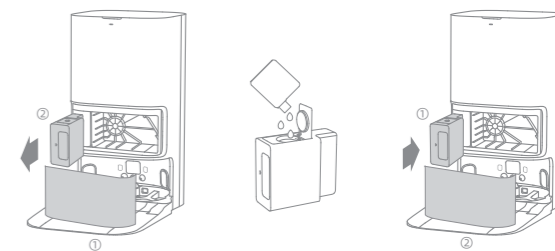
Umieść robot w stacji bazowej z zespołem mopa zwróconym do tarki. Wówczas usłyszysz instrukcję głosową, gdy robot pomyślnie połączy się ze stacją bazową. Po tym, jak robot zostanie w pełni naładowany, lampki statusu w robocie i stacji bazowej pozostaną zapalone przez 10 minut i ściemniają.



Wskazówka: Zaleca się pełne naładowanie robota przed jego pierwszym użyciem. Gdy robot nie może być włączony po wyczerpaniu się baterii, ręcznie połącz go ze stacją bazową i naładuj.

6. Dodaj roztwór czyszczący.

- (1) Zdejmij pokrywę pojemnika na kurz i wyciągnij komorę auto-detergentu.
- (2) Otwórz górną pokrywę komory i dodaj roztwór czyszczący.
- (3) Zamknij pokrywę komory, włóż ją z powrotem do stacji bazowej i ponownie załóż pojemnik na kurz. Roztwór czyszczący będzie dodawany automatycznie do zbiornika czystej wody podczas pracy.

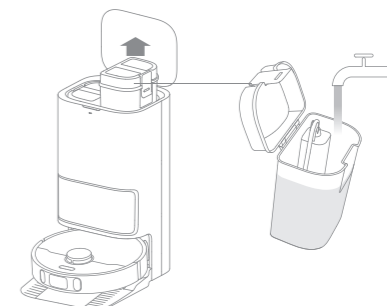


Wskazówka:

- Nie dodawaj innej cieczy niż oficjalnie zaaprobowany roztwór czyszczący, aby zapobiec niewłaściwemu działaniu.
- Zainstaluj komorę auto-detergentu, aż kliknie na właściwym miejscu.

7. Dodaj wody do zbiornika wody czyszczącej

Wyjmij zbiornik na czystą wodę ze stacji bazowej i dodaj czystą wodę do niego. Następnie zainstaluj go z powrotem w stacji bazowej.

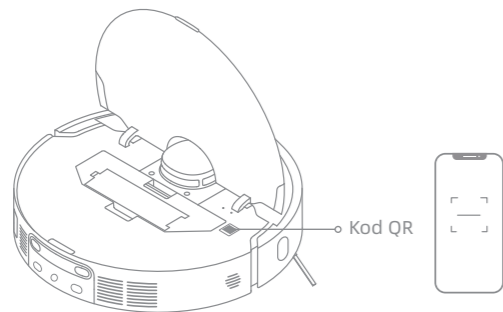


Wskazówka: Nie dodawaj gorącej wody do zbiornika, gdyż może to powodować jego odkształcenie.

Łączenie z aplikacją Dreamehome

1. Pobieranie aplikacji Dreamehome

Zeskanuj kod QR na robocie lub wyszukaj „Dreamehome” w sklepie aplikacji, aby ją pobrać i zainstalować.



Wskazówka:

- Obsługiwane jest tylko Wi-Fi 2,4 GHz.
- Ze względu na aktualizacje w oprogramowaniu aplikacyjnym faktyczne operacje mogą odbiegać od instrukcji w tym podręczniku. Stosuj się do instrukcji w oparciu o bieżącą wersję aplikacji.

2. Dodawanie urządzenia

Otwórz aplikację Dreamehome, puknij " + " w prawym górnym narożniku, zeskanuj ten sam kod QR na robocie ponownie, aby dodać urządzenie. Stosuj się do wyświetlanych instrukcji, aby ukończyć połączenie Wi-Fi.





Wskazówka: Jeżeli chcesz zresetować Wi-Fi, powtórz krok 2 i następnie stosuj się do wyświetlanych instrukcji, aby zakończyć połączenie Wi-Fi.

Sposób użytkowania

Szybkie mapowanie

Skonfigurowawszy sieć po raz pierwszy stosuj się do instrukcji w aplikacji, aby szybko utworzyć mapę, robot uruchomi mapowanie bez czyszczenia. Proces mapowania zakończy się, gdy robot powróci do stacji, mapa zostanie zapisana automatycznie.

Włączanie/wyłączanie

Wciśnij i przytrzymaj przez 3 sekundy przycisk,  aby włączyć robot. Wskaźnik zasilania powinien być podświetlony. Umieść robot na stacji bazowej, powinien on włączyć się automatycznie i rozpocząć ładowanie. Aby wyłączyć robot, odsuń go od stacji bazowej, wciśnij przycisk  i przytrzymaj go przez 3 sekundy.

Pauza/uśpienie

Gdy robot pracuje, wciśnij dowolny przycisk, aby go spauzować.

Jeżeli robot nie pracuje dłużej niż 10 minut, automatycznie wchodzi w tryb uśpienia. Sygnalizator zasilania i ładowania wyłącza się. Wciśnij dowolny przycisk w robocie bądź użyj aplikacji, aby go obudzić.

Wskazówka:

- Robot wyłączy się automatycznie, jeżeli zostanie pozostawiony w trybie uśpienia dłużej niż przez 12 godzin.
- Jeżeli robot jest spauzowany i umieszczony w stacji bazowej, proces bieżącego czyszczenia zakończy się.

Auto-wznawianie czyszczenia

Jeżeli akumulator jest bliski rozładowania, robot automatycznie powróci do stacji bazowej w celu ładowania. Po doładowaniu do odpowiedniego poziomu robot wznowi niedokończone zadania czyszczenia.

Wskazówka: Aby skorzystać z tej funkcji, otwórz ją w aplikacji..


Tryb Nie przeszkadzać (DND)

Gdy robot jest ustawiony na tryb Nie Przeszkadzać (DND), nie dojdzie do wznowienia czyszczenia przez niego i lampka zasilania gaśnie. Tryb DND jest domyślnie dezaktywowany w fabryce. Możesz użyć aplikacji do aktywacji trybu DND lub zmodyfikować okres DND. Domyślnie okres DND wynosi 22:00-8:00.



Wskazówka:

- Planowe zadania czyszczenia będą wykonywane na czas w okresie DND.
- Robot wznowi sprzątanie, gdy został wyłączony po upływie okresu DND.

Usuwanie plamy

Gdy robot jest w trybie gotowości, krótko wciśnij przycisk  w celu aktywowania trybu usuwania plamy. W tym trybie robot czyści obszar kwadratowy 1,5 x 1,5 metra wokół i powraca do punktu początkowego, zakończywszy usuwanie plamy.

Ponowne uruchamianie robota


Jeżeli robot przestaje reagować lub nie może się wyłączyć, wciśnij przycisk  i przytrzymaj przez 10 sekund, aby wymusić wyłączenie się. Następnie wciśnij przycisk  i przytrzymaj przez 3 sekundy, aby włączyć robot.

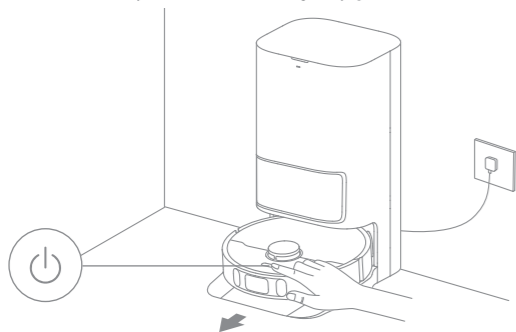
Sposób użytkowania

Odkurzanie i mopowanie

Wskazówka: Używając zespołu mopa po raz pierwszy robot wykonuje domyślnie zadanie "Odkurzanie i mopowanie".

1. Start czyszczenia

Wciśnij przycisk  w robocie lub posłuż się aplikacją, aby uruchomić robot ze stacji bazowej. Następnie robot zaplanuje optymalną trasę czyszczenia i wykona to zadanie w oparciu o stworzoną mapę.

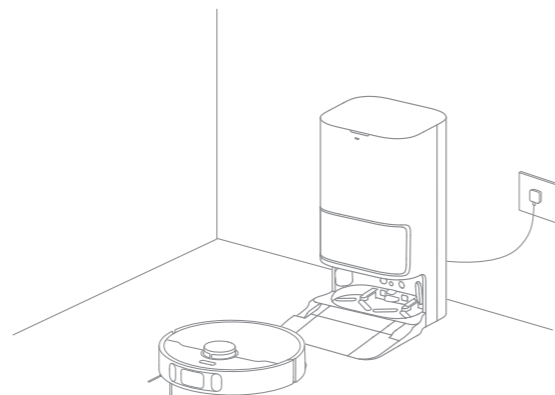


Wskazówka:

- Podkładki mopa będą czyszczone przed rozpoczęciem mopowania przez robot, czekaj cierpliwie.
- Podczas pracy nie poruszaj stacją bazową, zbiornikiem czystej wody, zbiornikiem wody użytej ani tarką.
- Mycie gorącą wodą może być aktywowane w aplikacji dla nakładki mopa i zadań mycia stacji bazowej, które mają zastosowanie do wszystkich trybów. Aby zapobiec oparzeniu, nie dotykaj wylotu wody tarki, gdy funkcja jest włączona.

2. Automatyczne mycie mopa

Podczas sprzątanía robot będzie automatycznie powracać do stacji bazowej, aby wymyć ścierki mopa w oparciu o częstotliwość jej użycia określoną w aplikacji. Stacja bazowa automatycznie uzupełni wodą zbiornik robota i ten wznowi sprzątanía.

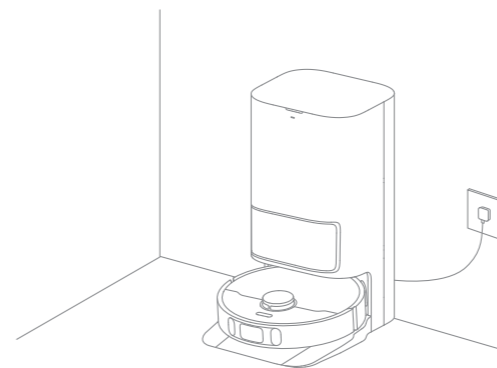


Wskazówka: Jeżeli robot powraca do stacji bazowej w celu mycia ścierki mopa podczas sprzątanía, stacja automatycznie opróżnia pojemnik na kurz.

Sposób użytkowania

3. Automatyczne opróżnianie pojemnika na kurz i mycie oraz suszenie ściarek mopa po ukończeniu zadania „Odkurzanie i mopowanie”

Gdy robot zakończy zadanie czyszczenia i powróci do stacji bazowej celem ładowania, stacja automatycznie podejmie opróżnianie pojemnika na kurz, a następnie czyszczenie i suszenie podkładek mopa.



Wskazówka:

- Jeżeli funkcja auto-opróżniania jest wyłączona w aplikacji, stacja bazowa nie będzie automatycznie opróżniać pojemnika na kurz.
- Stacja bazowa będzie opróżniać pojemnik na kurz z częstotliwością ustawioną w aplikacji.

4. Oczyszć zbiornik zużytej wody

Gdy robot zakończy zadanie, umyj pojemnik z używaną wodą, aby uniknąć powstawania zapachu.

Mopowanie po odkurzeniu

W aplikacji wybierz „Mopowanie po odkurzeniu”, a robot automatycznie podniesie zespół mopa, aby odkurzać podłogę. Zakończywszy odkurzanie robot powróci, aby opróżnić pojemnik na kurz, następnie uruchomi mopowanie automatycznie obniżony zespół mopa.

Tylko odkurzanie

W aplikacji wybierz „Tylko odkurzanie”, a robot automatycznie podniesie zespół mopa i rozpocznie odkurzanie.

Tylko mopowanie

W aplikacji wybierz „Tylko mopowanie”, a robot automatycznie sprawdzi, czy zespół mopa jest zainstalowany. Jeżeli nie, zainstaluj ręcznie zespół mopa, robot wtedy automatycznie rozpocznie mopowanie.

Rutynowa konserwacja

Części

Aby utrzymać robot w dobrym stanie, zaleca się sprawdzanie użytkowania akcesoriów w aplikacji lub następującej tabeli w kwestii planowej konserwacji.

Część	Częstotliwość konserwacji	Okres wymiany
Zbiornik na wodę użytą	Po każdym użyciu	/
Zbiornik na wodę czystą	Raz na 2 tygodnie	
Szczotka główna		Co 6 do 12 miesięcy
Filtr pojemnika na kurz		Co 3 do 6 miesięcy
Szczotka boczna		
Tarka	Raz na miesiąc	/
Obszar sygnalizacji stacji bazowej		
Styki ładowania stacji bazowej		
Wylot automatycznego opróżniania stacji bazowej		
Kółko wielokierunkowe		
Czujniki krawędzi		
Czujnik dalmierza laserowego (LDS)		
Liniowy czujnik laserowy		

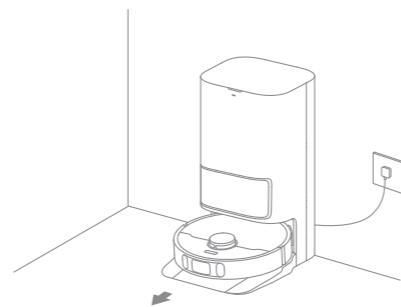
Część	Częstotliwość konserwacji	Okres wymiany
Czujnik wizualny AI	Raz na miesiąc	/
Czujnik dywanu		
Czujniki klifu		
Styki ładowania robota		
Zderzak		
Wylot automatycznego opróżniania robota		
Wlot automatycznego napełniania robota wodą		
Dno robota	Czyść w miarę potrzeby	6 -8 tygodni
Pojemnik na kurz		
Worek na kurz	/	Co 1 do 3 miesięcy
Podkładka mopa		

Wskazówka: Częstotliwość wymiany zależy od użytkownika robota. W razie wystąpienia wyjątku ze względu na szczególne okoliczności, części należy wymienić.

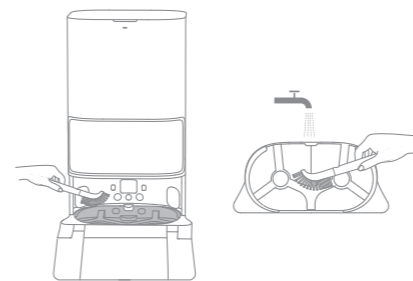
Rutynowa konserwacja

Czyszczenie stacji bazowej

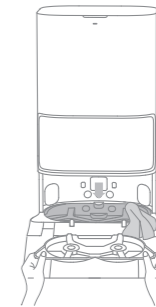
1. W aplikacji wybierz "Czyszczenie stacji bazowej", robot automatycznie ją opuści. Wyjmij tarkę i odczekaj, aż woda napełni dół stacji bazowej.




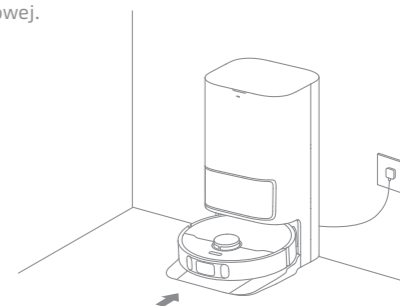
2. Wypłucz tarkę czystą wodą, narzędziem do czyszczenia wyczyść dno stacji bazowej.



3. Po chwili stacja bazowa automatycznie wypompuje użytą wodę. Następnie wysusz ją miękką i suchą ściereczką, włóż tarkę z powrotem na miejsce.



4. Posłuż się aplikacją lub krótko wciśnij przycisk  w robocie, aby powrócić do stacji bazowej.

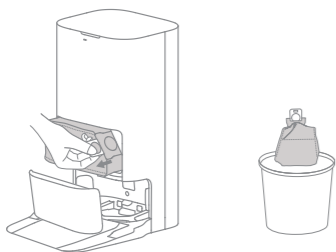


Wskazówka: Podczas czyszczenia nie wykonuj powrotów do stacji bazowej.

Rutynowa konserwacja

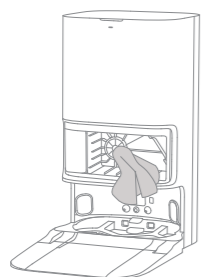
Worek na kurz

1. Wyrzuć worek na kurz.

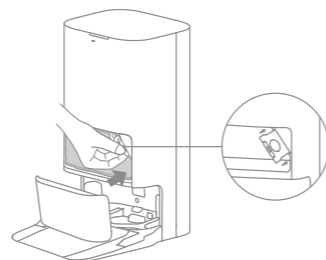


Wskazówka: Pociągnięcie do góry za uchwyt uszczelni worek na kurz, aby zapobiec przypadkowemu wypadaniu jego i śmieci...

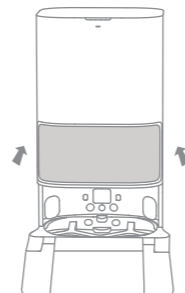
2. Kurz i śmieci z filtra usuwaj suchą ściereczką.



3. Zainstaluj nowy worek na kurz.



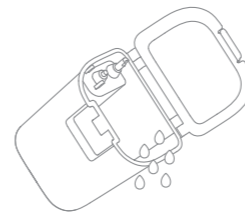
4. Zamknij pokrywę pojemnika na kurz.



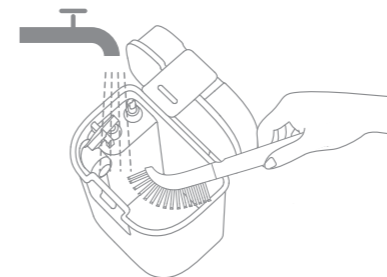
Rutynowa konserwacja

Zbiornik na wodę użytą

1. Wyjmij zbiornik na użytą wodę, otwórz pokrywę i wylej zawartość.



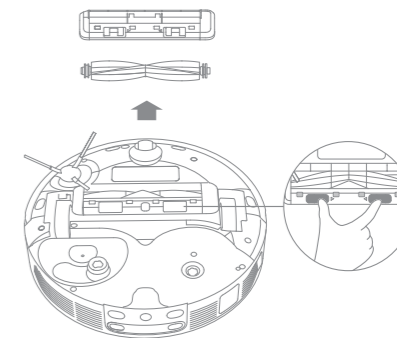
2. Wypłucz zbiornik używanej wody, wykorzystując dostarczone narzędzie do czyszczenia jego ściany wewnętrznej.



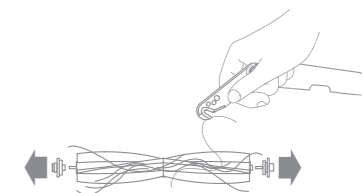
Wskazówka: Pływająca kula w zbiorniku użytej wody jest częścią ruchomą. Nie wywieraj nadmiernej siły czyszcząc ją, aby uniknąć uszkodzenia jej.

Szczotka główna

1. Wciśnij zatrzaski ostony szczotki do środka, aby wyjąć ostonę, wyjmij szczotkę z robota.



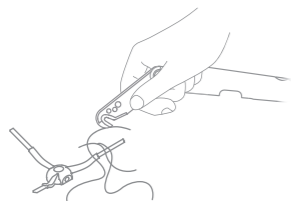
2. Wyciągnij pokrywy szczotek na obu końcach szczotki, jak przedstawiono na rysunku. Zastosuj dostarczone narzędzie, aby usunąć włosy wplątane w szczotkę.



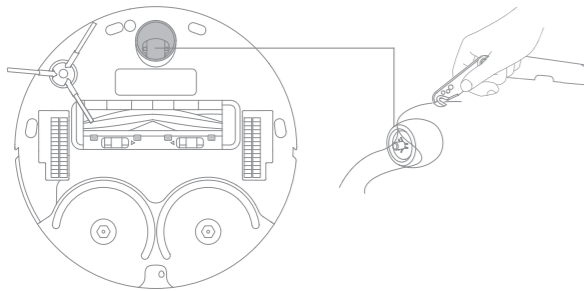
Rutynowa konserwacja

Szczotka boczna

Wymij i oczyść szczotkę boczną



Kółko wielokierunkowe

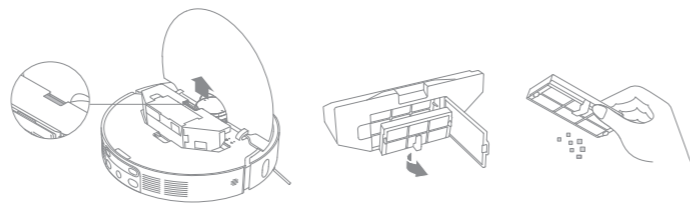


Wskazówka:

- Narzędziem typu małego śrubokrętu oddziel oś od opony kółka wielokierunkowego. Nie wywieraj nadmiernej siły.
- Wypłucz kółko wielokierunkowe pod bieżącą wodą i zatóż z powrotem po całkowitym wysuszeniu.

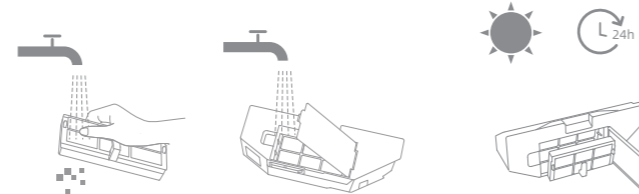
Pojemnik na kurz i filtr

1. Otwórz pokrywę robota i wciśnij zatrzask pojemnika na kurz, aby go wyjąć. Wymij filtr i delikatnie wytrzep koszyk.



Wskazówka: Nie próbuj czyścić filtra szczotką, palcem ani ostrymi przedmiotami, aby uniknąć uszkodzenia.

2. Wypłucz wodą pojemnik na kurz i filtr, wysusz je całkowicie przed ponownym zainstalowaniem.



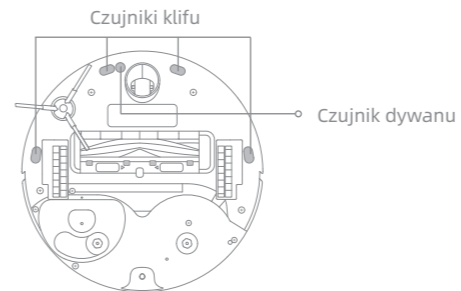
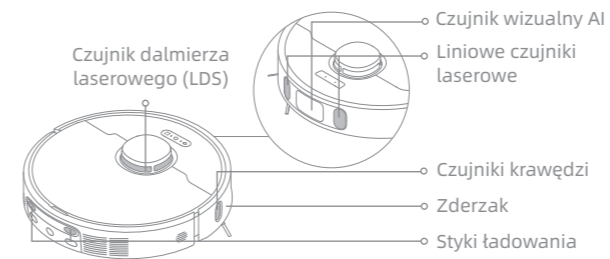
Wskazówka:

- Pojemnik na kurz i filtr płucz tylko czystą wodą. Nie używaj detergentu.
- Pojemnik na kurz i filtr używaj dopiero po całkowitym wyschnięciu.

Rutynowa konserwacja

Czujnik robota i styki ładowania

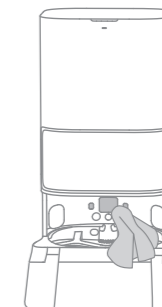
Czujniki i styki ładowania robota wycieraj miękką i suchą ściereczką, jak przedstawiono na rysunku poniżej.



Wskazówka: Mokra ścierka może uszkodzić czułe elementy w robocie i w stacji bazowej. Do czyszczenia używaj suchej ściereczki. Do czyszczenia używaj suchej ściereczką.

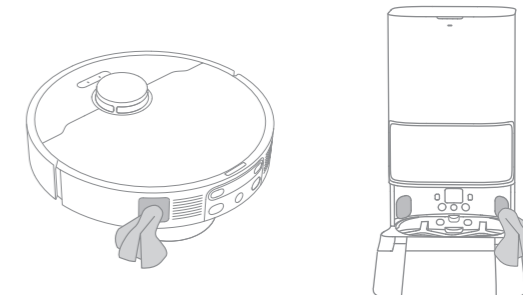
Styki ładowania

Styki ładowania i pole sygnalizacyjne stacji bazowej czyść miękką, suchą ściereczką:



Wyloty automatycznego opróżniania

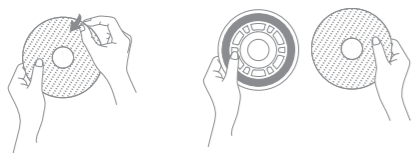
Wyloty automatycznego opróżniania robota i stacji bazowej czyść miękką, suchą ściereczką:



Rutynowa konserwacja

Podkładka mopa

Zdejmij podkładkę mopa z uchwytu i wymień ją.





Akumulator

Robot zawiera pakiet akumulatora litowo-jonowego o wysokich parametrach użytkowych. Dbaj o to, by akumulator był dobrze naładowany do codziennego użytku, aby zachować jego parametry użytkowe na optymalnym poziomie.

Diagnostyka usterek

Usterka	Roztwór
Robot nie włącza się.	Akumulator jest rozładowany. Doładuj robot w stacji bazowej i spróbuj ponownie. Temperatura akumulatora jest za niska lub za wysoka. Zaleca się pracę urządzenia w zakresie temperatur od 32 °F (0 °C) do 104 °F (40°C).
Robot nie ładuje się.	Stacja bazowa nie jest podłączona do zasilania, upewnij się, czy oba końce kabla zasilania są prawidłowo wetknięte. Słaby kontakt między stykami ładowania w stacji bazowej i robocie, oczyść styki ładowania. Sprawdź, czy na złączu robota nie ma jakiegoś ciała obcego, usuń je w takim przypadku.
Robot nie łączy się z Wi-Fi.	Nieprawidłowe hasło sieci Wi-Fi. Sprawdź, czy hasło używane do łączenia się z siecią Wi-Fi, jest prawidłowe. Robot nie obsługuje połączenia Wi-Fi 5 GHz Upewnij się, czy robot jest połączony z siecią Wi-Fi 2,4 GHz. Słaby sygnał Wi-Fi. Upewnij się, czy robot jest w obszarze o dobrym zasięgu Wi-Fi. Robot może nie być gotowy do skonfigurowania. Wyjdź z aplikacji i wejdź ponownie, następnie spróbuj jeszcze raz zgodnie z instrukcją.
Robot nie może znaleźć stacji bazowej i powrócić do niej.	Stacja bazowa została odłączona od zasilania lub poruszona, gdy robot nie znajdował się w niej. Za dużo jest przeszkód wokół stacji bazowej. Umieść stację bazową w terenie bardziej otwartym. Poruszenie robotem może spowodować go do ponownego pozycjonowania, a to spowoduje ponowne tworzenie mapy, jeżeli ponowne pozycjonowanie zawiedzie. Jeżeli robot jest zbyt daleko od stacji bazowej, może nie być w stanie powrócić sam z siebie, w którym to przypadku konieczne jest jego ręczne umieszczenie w stacji bazowej. Wytrzymaj pole sygnalizacji w stacji bazowej, aby usunąć kurz i śmieci.
Robot utyka przed stacją bazową i nie może powrócić do niej.	Usuń wszelkie przeszkody w obrębie 5 cm od lewej lub prawej strony bądź 1,5 m przed stacją bazową, aby zapobiec zablokowaniu się robota. Trasa powrotu do ładowania jest zablokowana, np. drzwi zamknięte. Robot może ślizgać się, jeżeli podłoga przed stacją bazową jest nadmiernie mokra. W takim przypadku usuń nadmiar wody przed podjęciem ponownej próby. Zaleca się przesunięcie stacji bazowej w innej miejsce i spróbowanie ponownie. Upewnij się, czy płytka przedłużająca rampy jest prawidłowo zainstalowana.

Diagnostyka usterek

Usterka	Roztwór
Robot nie wyłącza się.	Robot nie może być wyłączony podczas ładowania. Zaleca się odsunięcie robota od stacji bazowej, a następnie wciśnięcie przycisku  i przytrzymanie na 3 sekundy w celu wyłączenia. Jeżeli robota nie daje się wyłączyć przez wykonanie kroku 1, wciśnij przycisk  i przytrzymaj przez 10 sekund, aby wyłączyć robot. Jeżeli problem się utrzymuje, skontaktuj się z działem obsługi posprzedażowej.
Niska prędkość ładowania.	Pełne ładowanie robota wymaga 3,5 godziny, jeżeli akumulator jest rozładowany. Jeżeli pracujesz robotem w temperaturach poza zakresem określonym w specyfikacji technicznej, prędkość ładowania automatycznie zmniejsza się, aby wydłużyć trwałość akumulatora. Styki ładowania w robocie i stacji mogą być zabrudzone, wytrzyj je suchą ściereczką.
Hałas zwiększa się, gdy robot pracuje.	Sprawdź, czy filtr pojemnika na kurz nie jest zatkany. Jeśli tak, oczyść go lub wymień. Twardy przedmiot mógł zostać uchwycony przez szczotkę główną lub pojemnik na kurz. Sprawdź i usuń wszelkie twarde przedmioty. Szczotka główna lub boczna może być splątana. Sprawdź i usuń wszelkie obce ciała. Tryb ssania przełącz na Standard lub Spokojny.
Robot porusza się nie trzymając się ustalonej trasy.	Przedmioty takie, jak kable zasilania i pantofle należy zorganizować przed użyciem robota. Praca na mokrych, śliskich powierzchniach powoduje poślizg głównego kółka. Zaleca się wysuszenie mokrych miejsc przed użyciem robota. Wytrzyj czujniki lasera liniowego i czujnik wizualny AI w robocie czystą, miękką i suchą ściereczką, aby utrzymać je w czystości i wolne od przeszkód.
Robot pomija pomieszczenia, które mają być czyszczone.	Upewnij się, czy drzwi sprzątanym pomieszczeń są otwarte. Sprawdź, czy na podłodze pomieszczenia nie ma progu wyższego niż 2 cm. Robot nie może wspiąć się na wyższe progi lub stopnie. Miejsce przed pomieszczeniem do czyszczenia może być mokre lub śliskie, powodują poślizg robota i nienormalną pracę. Wysusz podłogę przed użyciem robota.

Diagnostyka usterek

Usterka	Roztwór
Robot nie wznawia sprzątaniam po ładowaniu.	Upewnij się, czy robot nie jest ustawiony na tryb „Nie przeszkadzać” (DND), co uniemożliwia wznowienie sprzątania. Robot nie wznowi czyszczenia po ręcznym powrocie do stacji bazowej celem ładowania, co obejmuje ręczne umieszczenie robota na stacji bazowej lub wystanie go do ładowania przez aplikację lub sam robot.
Stacja nie może automatycznie opróżnić pojemnika na kurz.	Sprawdź, czy worek na kurz w pojemniku nie jest zapełniony. Jeżeli worek na kurz nie jest pełny, sprawdź, czy nie ma jakiegóś przeskody na automatycznych odpowietrznikach robota, stacji bazowej lub pojemniku na kurz. W takim przypadku wyczyść na czas zablokowaną część.
Poziom wody na tarce nie jest anomalny.	Zdejmij tarkę i sprawdź, czy spust ścieków nie jest zablokowany i oczyść go. Łagodnie wciśnij w dół zbiornik używanej wody, aby mieć pewność, że jest prawidłowo założony. Sprawdź, czy uszczelka w zbiorniku używanej wody nie jest poluzowana lub niewłaściwie założona, ręcznie skoryguj w razie potrzeby. Jeżeli problem utrzymuje się, skontaktuj się z zespołem serwisu posprzedażnego. Sprawdź roztwór czyszczący. Nie dodawaj innej cieczy niż oficjalnie zaaprobowany roztwór czyszczący.

W kwestii dalszej pomocy kontaktuj się z nami poprzez <https://global.dreametech.com>

Dane techniczne

Robot

Model	RLL82CE
Czas ładowania	Okolo 3,5 godziny
Napięcie znamionowe	14.4 V ⎓
Moc znamionowa	75 W
Częstotliwość pracy	2400-2483.5 MHz
Maksymalna moc wyjściowa	<20 dBm

W normalnych warunkach eksploatacji ten sprzęt powinien być utrzymywany w odstępie przynajmniej 20 cm między anteną i ciałem użytkownika.

Stacja bazowa

Model	RCLE0301
Wejście znamionowe	220-240 V ~ 50-60 Hz
Wyjście znamionowe	20 V ⎓ 2 A
Moc znamionowa (podczas opróżniania kurzu)	1000 W
Moc znamionowa (podczas mycia gorącą wodą)	1150 W
Moc znamionowa (podczas ładowania i suszenia)	89 W

Wskazówka:

- Moc znamionowa (podczas mycia gorącą wodą) jest wyznaczana przez wartość mocy w okresie reprezentatywnym (temperatura wody 25 C).
- Moc znamionową (podczas ładowania i suszenia) determinuje wartość mocy podczas całego okresu ładowania.

Ochrona środowiska



Zużyty sprzęt elektroniczny oznakowany zgodnie z dyrektywą Unii Europejskiej, nie może być umieszczany łącznie z innymi odpadami komunalnymi. Podlega on selektywnej zbiórce i recyklingowi w wyznaczonych punktach. Zapewniając jego prawidłowe usuwanie, zapobiegasz potencjalnym, negatywnym konsekwencjom dla środowiska naturalnego i zdrowia ludzkiego. System zbierania zużytego sprzętu zgodny jest z lokalnie obowiązującymi przepisami ochrony środowiska dotyczącymi usuwania odpadów. Szczegółowe informacje na ten temat można uzyskać w urzędzie miejskim, zakładzie oczyszczania lub sklepie, w którym produkt został zakupiony.



Produkt spełnia wymagania dyrektyw tzw. Nowego Podejścia Unii Europejskiej (UE), dotyczących zagadnień związanych z bezpieczeństwem użytkowania, ochroną zdrowia i ochroną środowiska, określających zagrożenia, które powinny zostać wykryte i wyeliminowane.

Niniejszy dokument jest tłumaczeniem oryginalnej instrukcji obsługi, stworzonej przez producenta.

Produkt należy regularnie konserwować (czyścić) we własnym zakresie lub przez wyspecjalizowane punkty serwisowe na koszt i w zakresie użytkownika. W przypadku braku informacji o koniecznych akcjach konserwacyjnych cyklicznych lub serwisowych w instrukcji obsługi, należy regularnie, minimum raz na tydzień oceniać odmienność stanu fizycznego produktu od fizycznie nowego produktu. W przypadku wykrycia lub stwierdzenia jakiegokolwiek odmienności należy pilnie podjąć kroki konserwacyjne (czyszczenie) lub serwisowe. Brak poprawnej konserwacji (czyszczenia) i reakcji w chwili wykrycia stanu odmienności może doprowadzić do trwałego uszkodzenia produktu. Gwarant nie ponosi odpowiedzialności za uszkodzenia wynikające z zaniedbania.

Szczegółowe informacje o warunkach gwarancji dystrybutora / producenta dostępne na stronie internetowej https://serwis.innpro.pl/gwarancja

Dane techniczne

Akumulator LI-ION

Urządzenie wyposażone jest w akumulator LI ION (litowo-jonowy), który z uwagi na swoją fizyczną i chemiczną budowę starzeje się z biegiem czasu i użytkowania. Producent określa maksymalny czas pracy urządzenia w warunkach laboratoryjnych, gdzie występują optymalne warunki pracy dla urządzenia, a sam akumulator jest nowy i w pełni naładowany. Czas pracy w rzeczywistości może się różnić od deklarowanego w ofercie i nie jest to wada urządzenia a cecha produktu. Aby zachować maksymalną żywotność akumulatora, nie zaleca się go rozładowywać do poziomu poniżej 3,18V lub 15% ogólnej pojemności. Niższe wartości, jak np. 2,5V dla ogniwa uszkadzają je trwale i nie jest to objęte gwarancją. W przypadku zaniechania używania akumulatora lub całego urządzenia przez czas dłuższy niż jeden miesiąc należy akumulator naładować do 50% i sprawdzać cyklicznie co dwa miesiące poziom jego naładowania. Przechowuj akumulator i urządzenie w miejscu suchym, z dala od słońca i ujemnych temperatur.

Akumulator LIPO

Urządzenie wyposażone jest w akumulator LI PO (litowo-polimerowy), który z uwagi na swoją fizyczną i chemiczną budowę starzeje się z biegiem czasu i użytkowania. Producent określa maksymalny czas pracy urządzenia w warunkach laboratoryjnych, gdzie występują optymalne warunki pracy dla urządzenia, a sam akumulator jest nowy i w pełni naładowany. Czas pracy w rzeczywistości może się różnić od deklarowanego w ofercie i nie jest to wada urządzenia a cecha produktu. Aby zachować maksymalną żywotność akumulatora, nie zaleca się go rozładowywać do poziomu poniżej 3,5V lub 5% ogólnej pojemności. Niższe wartości, jak np 3,2V dla ogniwa uszkadzają je trwale i nie jest to objęte gwarancją. W przypadku zaniechania używania akumulatora lub całego urządzenia przez czas dłuższy niż jeden miesiąc należy akumulator naładować do 50% i sprawdzać cyklicznie co dwa miesiące poziom jego naładowania. Przechowuj akumulator i urządzenie w miejscu suchym, z dala od słońca i ujemnych temperatur.

Uproszczona deklaracja zgodności

Producent: Dreame Trading (Tianjin) Co., Ltd.
Adres: Room 2112-1-1,South District, Finance and Trade Center,No.6975 Yazhou Road,Dongjiang Bonded Port Area,Tianjin Pilot Free Trade Zone,China

Produkt: Robot sprząający

Model: RLL82CE

Częstotliwość radiowa: 2400-2483.5 MHz

Maks. moc częstotliwości radiowej: <20 dBm

Wyrób jest zgodny z dyrektywą Parlamentu Europejskiego i Rady 2014/53/UE z dnia 16 kwietnia 2014 r. w sprawie harmonizacji ustawodawstw państw członkowskich dotyczących udostępniania na rynku urządzeń radiowych i uchylającą dyrektywę 1999/5/WE.

Deklaracja zgodności dostępna na stronie internetowej:

https://files.innpro.pl/Dreame

Likwidacja i wyjmowanie akumulatora

Wbudowany akumulator litowo-jonowy zawiera substancje, które są niebezpieczne dla środowiska. Przed likwidacją akumulatora zadбай o to, by został on wyjęty

przez fachowego technika i był złomowany w odpowiednim obiekcie recyklingowym.

- akumulator musi być wyjęty z urządzenia przed złomowaniem;

- urządzenie musi być odłączone od zasilania sieciowego podczas wyjmowania akumulatora;

- akumulator należy utylizować w sposób bezpieczny.

OSTROŻNIE:

Przed wyjęciem akumulatora odłącz zasilanie i rozładuj akumulator, ile się da.

Niepotrzebne akumulatory należy likwidować w odpowiednim zakładzie recyklingowym.

Nie narażaj na środowisko wysokich temperatur, aby uniknąć ryzyka eksplozji.

W warunkach nadużycia ciecz może tryskać z akumulatora. W razie kontaktu płukać obficie wodą, wezwać pomoc medyczną

Instrukcja usuwania:

1. Odwróć robot, odpowiednim narzędziem wykręć śruby z tyłu robota i zdejmij pokrywę.

2. Odłącz zaciski między akumulatorem i płytką drukowaną, aby wyjąć ten pierwszy.