

ESPER 1000

KRXC001

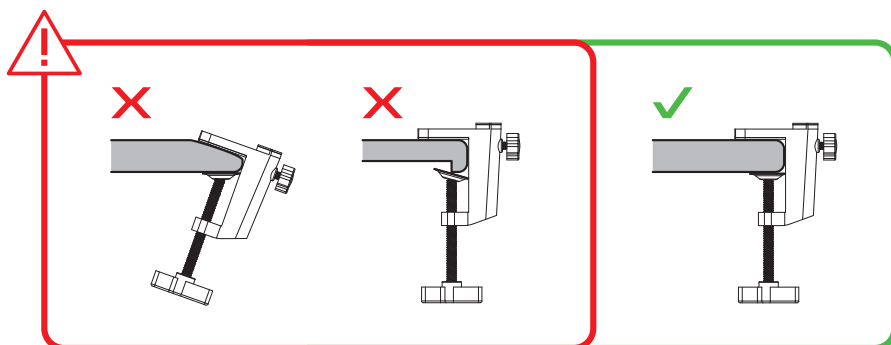
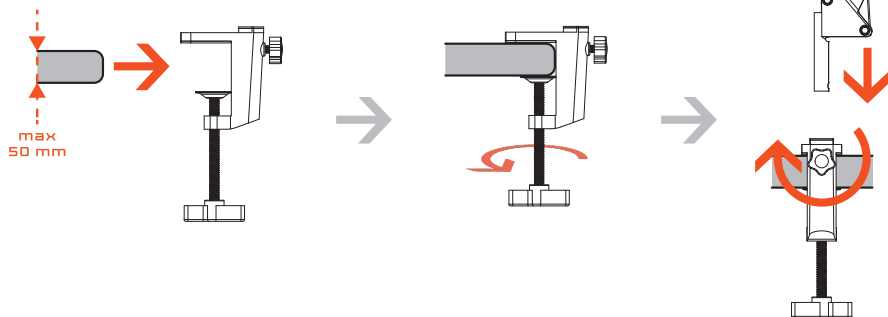


CAUTION
UWAGA

SPRING LOADED /
RAMIĘ SPRĘŻYNUJE

WWW.KRUX.TECH

X — MOUNTING / MONTAŻ



X — TECHNICAL SPECIFICATION / SPECYFIKACJA TECHNICZNA

MICROPHONE TYPE: / TYP MIKROFONU:	CONDENSER / POJEMNOŚCIOWY
DIRECTIONAL RESPONSE PATTERN: / CHARAKTERYSTYKA KIERUNKOWOŚCI:	CARDIOID / KARDIOIDALNA
MICROPHONE CONNECTOR TYPE: / TYP ZŁĄCZA MIKROFONU:	TYPE-C
CABLE LENGTH: / DŁUGOŚĆ PRZEWODU:	2.8 m
SAMPLING RATE: / CZĘSTOTLIWOŚĆ PRÓBKOWANIA:	48 kHz / 16 bit
FREQUENCY RANGE: / ZAKRES CZĘSTOTLIWOŚCI:	20-20 000 Hz
MICROPHONE WEIGHT: / WAGA MIKROFONU:	220 g [±5]
DIMENSIONS OF MICROPHONE: / WYMIARY MIKROFONU:	50x45x180 mm
COMPATIBLE WITH SYSTEMS: / KOMPATYBILNOŚĆ Z SYSTEMAMI:	WINDOWS / MACOS / LINUX
WARRANTY [MONTHS]: / GWARANCJA [MIESIĄCE]:	24

X — DETAILS / SZCZEGÓŁY

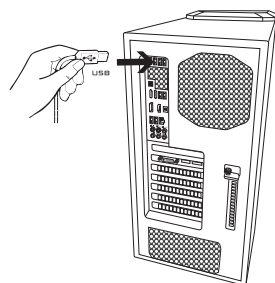


1. Microphone / Mikrofon
2. Adjustable arm / Regulowane ramię
3. Shock mount / Kosz antywstrząsowy
4. USB cable / Przewód USB
5. Velcros / Rzep montażowy

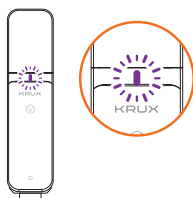
6. Metal pop filter / Metalowy pop filtr
7. Foam filter / Filtr piankowy
8. Mute Button / Przycisk wyciszenia
9. LED indicator / Dioda LED

X — INSTALLATION / INSTALACJA

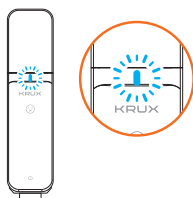
Connect the microphone to USB port of your computer. /
Podłącz mikrofon przy pomocy przewodu USB do
odpowiedniego gniazda w urządzeniu.



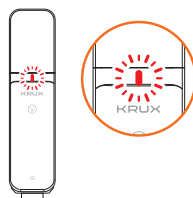
X — LED INDICATOR / DIODA LED



Purple / Fioletowy
Stand by / Tryb czuwania



Blue / Niebieski
Recording / Nagrywanie



Red / Czerwony
Mute / Wyciszenie

WARRANTY / GWARANCJA

EN KRUK ESPER 1000

2-year manufacturer warranty

Use and warranty limitations

- The product should be used according to its intended purpose. Incorrect use can damage the product and endanger the life of the user.
- Excessive humidity, dust and other contaminants can result in product damage which is not covered by the warranty.
- The warranty does not cover mechanical damage to the product.
- Prolonged exposure to rapid changes in ambient temperature. Should they occur, wait approx. 30 minutes before using the product until the temperature is leveled.
- You can find the warranty Terms and Conditions in [Support](https://kruk.tech/) at <https://kruk.tech/>

CZ KRUK ESPER 1000

Dvoletní záruka výrobce

Použití a omezení záruky

- Produkt by měl být používán v souladu se zamýšleným účelem. Nesprávné použití může poškodit produkt a ohrozit život uživatele.
- Přílišná vlhkost, prach či jiné nečistoty mohou mít za následek poškození produktu, na které se nevztahuje záruka.
- Záruka se nevztahuje na mechanické poškození produktu.
- Využití se vystavení rychlým změnám teploty okolí. Pokud k nim dojde, počkejte přibližně 30 minut před použitím produktu, dokud není teplota vyrovnána.
- Záruční podmínky najdete v části „Podpora“ na adrese: <https://kruk.tech/>

DE KRUK ESPER 1000

2-Jahre Herstellergarantie

Verwendungs- und Garantiebeschränkungen

- Das Produkt wird ausschließlich seinem Verwendungszweck eingesetzt werden. Ein unsachgemäßer Gebrauch kann das Produkt beschädigen und das Leben des Benutzers gefährden.
- Übermäßige Luftfeuchtigkeit, Staub und andere Verunreinigungen können zu Produktschäden führen, die nicht unter die Garantie fallen.
- Die Garantie deckt nicht mechanische Schäden am Produkt ab.
- Setzen Sie das Gerät keinen schnellen Änderungen der Umgebungstemperatur aus, sollten sie auftreten, warten Sie ca. 30 Minuten vor der Verwendung des Produkts, bis die Temperatur ausgeglichen ist.
- Die Garantiebedingungen finden Sie unter „Support“ unter <https://kruk.tech/>

DK KRUK ESPER 1000

2 års fabriksgaranti

Brug og begrænsninger i garantien

- Produktet skal bruges i henhold til overensstemmelse med sit formål. Forkert brug kan beskadige produktet og bringe brugeren i fare.
- Overdrejede luftfugtighed, støv og andre forureninger kan resultere i beskadigelse af produktet, som ikke vil være dækket af garantien.
- Garantien dækker ikke mekaniske beskadigelser af produktet.
- Udsættelse for hurtige ændringer i omgivelsestemperatur. Hvis dette sker, skal du vente omkring 30 minutter inden produktet anvendes, sålædt at temperaturen kan nivelles.
- Du kan finde garantibetingelserne i "Support" på <https://kruk.tech/>

ES KRUK ESPER 1000

Garantía del fabricante de 2 años

Limitaciones de uso y de la garantía

- El producto deberá ser utilizado de conformidad con su destino previsto. Un uso incorrecto puede dañar el producto y poner en peligro la vida del usuario.
- La humedad excesiva, el polvo y otros contaminantes pueden provocar un daño del producto que no está cubierto por la garantía.
- La garantía no cubre los daños mecánicos del producto.
- Exposición a cambios rápidos de temperatura ambiente. En caso de que ocurran, espere unos 30 segundos antes de utilizar el producto, hasta que la temperatura se equilibre.
- Puede encontrar los términos y condiciones de la garantía en [Asistencia](https://kruk.tech/) en <https://kruk.tech/>

FI KRUK ESPER 1000

2 vuoden valmistajan takuu

Käyttö- ja takuujärjestykset

- Tuotetta tulee käyttää vain käyttöohjeiden mukaisesti. Virheellinen käyttö voi vahingoittaa tuotetta ja vaarantaa käyttäjän terveyden.
- Liiallinen kosteus, pöly ja muut epäpuhtaudet voivat aiheuttaa tuotteen vaurioita, joihin takuu ei kata.
- Takuu ei kata tuotteen mekaanisia vaurioita.
- Valta- ja kosteustilasta ympäristön lämpötilan nopeilla muutoksilla. Jos niitä esiintyy, odota noin 30 minuuttia ennen tuotteen käyttöä, kunnes lämpötila on tasantunut.
- Vastuujärjestykset takuuehdot ovat saatavilla osoitteessa <https://kruk.tech/> välillä "Tuki" ("Support").

FR KRUK ESPER 1000

Garantie du fabricant de 2 ans

Limitations d'utilisation et de garantie

- Le produit doit être utilisé conformément à sa destination. Une utilisation incorrecte peut endommager le produit et mettre en danger la vie de l'utilisateur.
- Une humidité excessive, la présence de la poussière et d'autres pollutions peuvent provoquer des dommages au produit qui ne sont pas couverts par la garantie.
- La garantie ne couvre pas les dommages mécaniques du produit.
- Exposition à des variations rapides de la température ambiante. Si celles-ci se produisent, attendez env. 30 minutes avant d'utiliser le produit jusqu'à ce que la température se stabilise.
- Les termes et conditions de la garantie sont disponibles dans la rubrique « Support » à l'adresse <https://kruk.tech/>

HU KRUK ESPER 1000

2 éves gyártói jótállás

Használati és jótállási korlátozások

- A termék kizárólag a használati utasításban megadott módon használható. A helytelen használat károsíthatja a terméket és veszélyeztetheti a felhasználó életét.
- A túlzott páratartalom, por és egyéb szennyeződések a termék károsodását eredményezhetik, amelyre a jótállás nem terjed ki.
- A jótállás nem terjed ki a termék mechanikus sérüléseire.
- A hőmérséklet és a levegő páratartalmának gyors változásainak való kitétel. Ha ilyen helyzetekbe kerül, várjon kb. 30 percet a termék használatá előtt, amíg a hőmérséklet kiegyenlítődik.
- A jótállási feltételek megtalálhatóak a <https://kruk.tech/> oldalon a „Támogatás” fül alatt.

ENTYTY RESPONABLE /
PODMIOT ODPOWIEDZIALNY:
CODING SP Z O.O.
UL. SKOCZYNSKA 4
01-600 SOKOLOW, POLSKA
TEL. +48 226 01 00 00
REG. 000000005



IT ESPER 1000

2 anni di garanzia del produttore

Limitazioni di utilizzo e garanzia

- Il prodotto deve essere utilizzato conformemente alle destinazioni d'uso previste. Un utilizzo improprio può condurre al danneggiamento del prodotto e può costituire un pericolo la vita dell'utente.
- Umidità eccessiva, polvere e altri contaminanti possono causare danni al prodotto, che non sono coperti dalla garanzia.
- La garanzia non copre i danni meccanici al prodotto.
- Esposizione a rapidi cambiamenti di temperatura ambiente. Qualora si verificano, attendere circa 30 minuti prima di utilizzare il prodotto, fino a quando la temperatura non si sarà stabilizzata.
- I termini e le condizioni di garanzia sono disponibili nella sezione "Supporto" all'indirizzo <https://kruk.tech/>

NO KRUK ESPER 1000

2 års produsentgaranti

Begrensninger for bruk og garanti

- Produktet skal brukes i henhold til det tiltenkte formålet. Feil bruk kan skade produktet og sette brukeren i fare.
- Overdrevd luftfuktighet, støv og andre forureninger kan føre til produktskade som ikke dekkes av garantien.
- Garantien dekker ikke mekanisk skade på produktet.
- Utsættelse for raske endringer i luftens temperatur. Skulle disse oppstå, vent ca. 30 minutter til temperaturen er utjevnet før du bruker produktet.
- Garantibetingelsene finner du under «Support» på <https://kruk.tech/>

PL KRUK ESPER 1000

2-letnia gwarancja producenta

Użytkowanie i wyłączenia gwarancyjne

- Produkt powinien być użytkowany zgodnie z jego przeznaczeniem; niewłaściwe użytkowanie może spowodować uszkodzenie produktu oraz stworzyć zagrożenie dla zdrowia użytkownika;
- Nadmierne wilgotność, kurz oraz inne zanieczyszczenia mogą spowodować uszkodzenie produktu, które nie są objęte gwarancją.
- Gwarancja nie obejmuje uszkodzeń mechanicznych produktu.
- naley uniknąć ekspozycji na radykalne zmiany temperatury; otoczenia, w przypadku ich wystąpienia przerywać system pracy i poczekać ok. 30 min na wyrównanie temperatury.
- szczegółowe warunki gwarancji dostępne są na stronie <https://kruk.tech/> w zakładce „wspieranie”.

RO KRUK ESPER 1000

2 ani de garanție din partea producătorului

Limitări de utilizare și garanție

- Produsul trebuie utilizat conform destinației sale. Utilizarea incorrectă poate deteriora produsul și poate pune în pericol viața utilizatorului.
- Umiditatea excesivă, praful și alți contaminanți pot duce la deteriorarea produsului, situație care nu este acoperită de garanție.
- Garanția nu acoperă daune mecanice ale produsului.
- Evitați expunerea la variații rapide de temperatură. În cazul schimbărilor rapide de temperatură, așteptați câteva minute înainte de a utiliza produsul, până când temperatura ajunge la același nivel.
- Puteți consulta Termenii și Condițiile de Garanție în secțiunea „Asistență” de pe pagina de Internet <https://kruk.tech/>

RU KRUK ESPER 1000

2-летняя гарантия от производителя

Ограничения по использованию и гарантии

- Продукт следует использовать по назначению. Неправильное использование может привести к повреждению продукта и угрозе жизни пользователя.
- Чрезмерная влажность, пыль и другие загрязнения могут привести к повреждению продукта, на которое не распространяется гарантия.
- Гарантия не распространяется на механические повреждения продукта.
- Не подвергать воздействию быстрых изменений температуры окружающей среды. Если такие случились, подождать примерно 30 минут перед использованием продукта, чтобы температура стабилизировалась.
- Гарантийные условия можно найти в разделе «Поддержка» по ссылке <https://kruk.tech/>

SE KRUK ESPER 1000

2 års tillvergarantier

Používání a omezení záruky

- Produktu siva användas enligt sitt avsedda syfte. Felaktig användning kan skada produkten och utgöra risk för användaren.
- För hög luftfukt, damm och andra föroreningar kan leda till produktfador som inte täcks av garantin.
- Garantin täcker inte mekaniska skador på produkten.
- Undvik att utsättas exponeras för snabba temperaturförändringar. Om eventuella, snabba temperatursvängningar inträffar, vänta ca. 30 minuter innan du använder produkten så att temperaturen jämns ut.
- Du hittar garant villkoren under "Support" på <https://kruk.tech/>

SK KRUK ESPER 1000

2-ročná záruka výrobcu

Omezení používání a záruky

- Vytok by se měl používat podľa účelu, na ktorý je určený. Nesprávne použitie môže poškodiť produkt a ohrozit život používateľa.
- Nadmerná vlhkosť, prach či iné nečistoty môžu mať za následok poškodenie produktu, na ktoré sa nevztahuje záruka.
- Záruka sa nevztahuje na mechanické poškodenie produktu.
- Záruka sa nevztahuje na rýchly zmeny teploty okolia. Ak sa vyskytnú, počkajte cca. 30 minút pred použitím produktu, kým sa teplota nevyrovná.
- Záručné podmienky nájdete v časti „Podpora“ na stránke <https://kruk.tech/>

UA KRUK ESPER 1000

2-річна гарантія від виробника

Обмеження щодо використання та гарантії

- Продукт слід використовувати за призначенням. Неправильне використання може призвести до пошкодження продукту і створити загрозу життю користувача.
- Надмірна вологість, пилю та інші забруднення можуть призвести до пошкодження продукту, на яке не поширюється гарантія.
- Гарантія не поширюється на механічні пошкодження продукту.
- Не піддавайте впливу швидких змін температури навколишнього середовища. Якщо такі трапились, почекайте приблизно 30 хвилин перед використанням продукту, щоб температура вирівнялась.
- Гарантійні умови можна знайти в розділі «Підтримка» за посиланням <https://kruk.tech/>