

SIEMENS

BF722.1.1., BF922.1.1.

Kuchenka mikrofalowa



PL Instrukcja obsługi i instrukcje montażu

Siemens Home Appliances

Register your appliance on My Siemens and discover exclusive services and offers.



Spis treści

INSTRUKCJA OBSŁUGI

1	Bezpieczeństwo	2
2	Wykluczanie szkód materialnych	6
3	Ochrona środowiska i oszczędność	6
4	Poznanie urządzenia	7
5	Przed pierwszym użyciem	8
6	Podstawowy sposób obsługi	9
7	Mikrofale	9
8	Potrawy	11
9	Funkcje zegara	12
10	Zabezpieczenie przed dziećmi	13
11	Ustawienia podstawowe	14
12	humidClean	15
13	Czyszczenie i pielęgnacja	15
14	Usuwanie usterek	16
15	Utylizacja	18
16	Serwis	18
17	Tak to działa	18
18	INSTRUKCJA MONTAŻU	24
18.2	Sichere Montage	24

1 Bezpieczeństwo

Przestrzegać poniższych wskazówek bezpieczeństwa.

1.1 Wskazówki ogólne

- Należy dokładnie przeczytać niniejszą instrukcję.
- Instrukcję należy zachować i starannie przechowywać jako źródło informacji, a także z myślą o innych użytkownikach.
- Jeżeli w trakcie transportu urządzenie zostało uszkodzone, nie wolno go podłączać.

1.2 Użytkowanie zgodne z przeznaczeniem

Urządzenie bez wtyczki może podłączyć wyłącznie specjalista z odpowiednimi uprawnieniami elektrycznymi. Gwarancja nie obejmuje szkód wynikających z nieprawidłowego podłączenia urządzenia.

Bezpieczeństwo podczas użytkowania zapewnione jest tylko po prawidłowym zamontowaniu zgodnie z instrukcją montażu. Monter jest odpowiedzialny za prawidłowe działanie w miejscu instalacji urządzenia.

Urządzenia należy używać wyłącznie:

- do przygotowywania potraw i napojów.
- pod nadzorem. Nieprzerwanie nadzorować krótkotrwałe procesy gotowania.
- w gospodarstwie domowym i podobnych zastosowaniach, jak na przykład w kuchni dla pracowników w sklepach, biurach oraz innych obszarach handlowych; w gospodarstwach rolnych, przez klientów w hotelach i innych obiektach mieszkalnych i pensjonatach.
- do wysokości 4000 m nad poziomem morza.

To urządzenie jest zgodne z normą EN 55011 wzgl. CISPR 11. Jest to produkt Grupy 2 i klasy B. Grupa 2 oznacza, że mikrofale wytwarzane są w celu ogrzania artykułów spożywczych. Klasa B oznacza, że urządzenie przeznaczone jest do użytku domowego.

1.3 Ograniczenie grupy użytkowników

To urządzenie może być obsługiwane przez dzieci powyżej lat 8 oraz przez osoby o ograniczonych zdolnościach fizycznych, sensorycznych lub umysłowych albo osoby nieposiadające wymaganego doświadczenia i/lub wiedzy tylko pod warunkiem, że znajdują się one pod nadzorem lub zostały dokładnie poinformowane o sposobie bezpiecznej obsługi urządzenia oraz zrozumiały wynikające stąd zagrożenia.

Dzieciom nie wolno bawić się urządzeniem. Dzieciom nie wolno wykonywać żadnych przewidzianych dla użytkownika czynności z zakresu czyszczenia i konserwacji urządzenia, chyba że są wieku co najmniej 15 lat i wykonują te czynności pod nadzorem.

Urządzenie i jego przewód sieciowy należy trzymać poza zasięgiem dzieci poniżej 8 roku życia.

1.4 Bezpieczne użytkowanie

Zawsze prawidłowo wsuwać wyposażenie do komory piekarnika.

⚠ OSTRZEŻENIE – Ryzyko pożaru!

Przechowywane w komorze piekarnika łatwopalne przedmioty mogą się zapalić.

- ▶ Nigdy nie przechowywać łatwopalnych przedmiotów w komorze piekarnika.
- ▶ Gdy w urządzeniu pojawia się dym, wyłączyć urządzenie lub wyciągnąć wtyczkę, a drzwi pozostawić zamknięte, aby ugasić ewentualne płomienie.

Resztki jedzenia, tłuszcz i sos z pieczenia mogą się zapalić.

- ▶ Przed uruchomieniem należy usunąć większe zanieczyszczenia w komorze piekarnika z elementów grzewczych i wyposażenia.

⚠ OSTRZEŻENIE – Ryzyko oparzeń!

Akcesoria i naczynia bardzo się nagrzewają.

- ▶ Do wyjmowania gorącego wyposażenia lub naczyń z komory piekarnika zawsze używać łapek kuchennych.

Opary alkoholowe mogą zapalić się w gorącej komorze piekarnika. Drzwi urządzenia mogą się gwałtownie otworzyć. Z komory piekarnika mogą wydostać się gorące opary i płomienie.

- ▶ Do potraw używać wyłącznie niewielkich ilości wysokoprocentowych napojów.
- ▶ Nie podgrzewać napojów spirytusowych (zawartość alkoholu $\geq 15\%$ obj.) w stanie nierozcieńczonym (np. do polewania potraw).
- ▶ Drzwiczki urządzenia należy otwierać ostrożnie.

⚠ OSTRZEŻENIE – Ryzyko oparzenia!

Dostępne elementy nagrzewają się podczas eksploatacji.

- ▶ Nie dotykać gorących elementów.
 - ▶ Nie zezwalać dzieciom na zbliżanie się.
- Podczas otwierania drzwiczek urządzenia może wydostawać się gorąca para. W zależności od temperatury para może być niewidoczna.
- ▶ Ostrożnie otwierać drzwi urządzenia.
 - ▶ Nie pozwalać dzieciom na zbliżanie się.
- Woda w gorącej komorze piekarnika może prowadzić do powstania gorącej pary wodnej.
- ▶ Nigdy nie wlewać wody do gorącej komory piekarnika.

⚠ OSTRZEŻENIE – Ryzyko odniesienia obrażeń!

Porysowane szkło lub drzwiczki urządzenia mogą się rozprysnąć.

- ▶ Nie należy używać ostrych środków czyszczących o właściwościach ściernych ani ostrych metalowych skrobaków do czyszczenia szyby drzwi urządzenia, ponieważ mogą one porysować powierzchnię.

Zawiasy drzwi urządzenia poruszają się podczas otwierania i zamykania drzwi, w związku z tym istnieje ryzyko przytraśnięcia się.

- ▶ Nie dotykać zawiasów.

⚠ OSTRZEŻENIE – Ryzyko porażenia prądem!

Nieprawidłowo przeprowadzone naprawy stanowią poważne zagrożenie.

- ▶ Naprawy urządzenia mogą być wykonywane wyłącznie przez wykwalifikowany personel.
- ▶ Do naprawy urządzenia należy używać wyłącznie oryginalnych części zamiennych.
- ▶ W przypadku uszkodzenia przewodu zasilającego lub przewodu przyłączeniowego tego urządzenia należy wymienić ten przewód na specjalny przewód zasilający lub specjalny przewód przyłączeniowy, który można nabyć od producenta lub w jego serwisie.

Uszkodzona izolacja lub uszkodzony przewód sieciowy stanowią poważne zagrożenie.

- ▶ Nigdy nie dopuszczać do kontaktu przewodu przyłączeniowego z gorącymi częściami urządzenia lub źródłami ciepła.
 - ▶ Nigdy nie dopuszczać do kontaktu przewodu przyłączeniowego z przedmiotami zakończonymi ostrym czubkiem i ostrymi krawędziami.
 - ▶ Nigdy nie załamywać, nie zgniatać ani nie modyfikować przewodu przyłączeniowego.
- Wnikająca wilgoć może prowadzić do porażenia prądem.

- ▶ Nie używać do czyszczenia urządzenia myjek parowych ani ciśnieniowych.

Uszkodzone urządzenie lub uszkodzony przewód przyłączeniowy stanowią zagrożenie.

- ▶ Nigdy nie włączać uszkodzonego urządzenia.
- ▶ Nigdy nie używać urządzenia, jeżeli jego powierzchnia jest pęknięta lub złamana.
- ▶ Nigdy nie ciągnąć za przewód przyłączeniowy, aby odłączyć urządzenie od sieci. Za-

wsze ciągnąć za wtyczkę przewodu przyłączeniowego.

- ▶ W przypadku uszkodzenia urządzenia lub przewodu przyłączeniowego należy natychmiast wyciągnąć wtyczkę przewodu przyłączeniowego lub wyłączyć bezpiecznik w skrzynce bezpiecznikowej.
- ▶ Wezwać serwis. → *Strona 18*

⚠ OSTRZEŻENIE – Ryzyko uduszenia się!

Dzieci mogą sobie naciągnąć materiały opakowania na głowę lub zawinąć się w nie i udusić się.

- ▶ Materiały z opakowania należy trzymać poza zasięgiem dzieci.
- ▶ Nie pozwalać dzieciom na zabawę opakowaniem, a szczególnie folią.

Dzieci mogą połknąć drobne części lub zadławić się nimi, co może doprowadzić do uduszenia.

- ▶ Drobne części należy trzymać poza zasięgiem dzieci.
- ▶ Nie należy pozwalać dzieciom na zabawę drobnymi częściami.

1.5 Mikrofale

PRZECZYTAĆ UWAŻNIE WAŻNE INFORMACJE DOTYCZĄCE BEZPIECZEŃSTWA I ZACHOWAĆ DO WYKORZYSTANIA W PRZYSZŁOŚCI

⚠ OSTRZEŻENIE – Ryzyko pożaru!

Użycie urządzenia niezgodnie z przeznaczeniem jest niebezpieczne i może spowodować szkody. Na przykład podgrzane kapcie lub poduszki wypełnione ziarnem lub zbożem mogą się zapalić nawet po kilku godzinach.

- ▶ Nigdy nie suszyć żywności ani odzieży za pomocą urządzenia.
- ▶ Nigdy nie podgrzewać w urządzeniu kapci, poduszek wypełnionych ziarnem lub łuskami zbóż, gąbek, wilgotnych ściereczek itp.
- ▶ Urządzenia należy używać wyłącznie do przygotowywania potraw i napojów.

Produkty spożywcze, ich opakowania i pojemniki mogą się zapalić.

- ▶ W żadnym wypadku nie wolno podgrzewać produktów w opakowaniach izotermicznych.
- ▶ Nigdy bez nadzoru nie podgrzewać potraw w pojemnikach z tworzywa sztucznego, papieru lub z innych palnych materiałów.
- ▶ W żadnym wypadku nie wolno nastawiać zbyt dużej mocy mikrofal ani zbyt długiego

czasu grzania. Należy przestrzegać wskazań podanych w instrukcji obsługi.

- ▶ W żadnym wypadku nie wolno suszyć produktów spożywczych przy użyciu mikrofal.
- ▶ Nie podgrzewać ani nie rozmrażać produktów spożywczych o niskiej zawartości wody, np. chleba, z zastosowaniem zbyt dużej mocy lub przez zbyt długi czas.

Olej spożywczy może się zapalić.

- ▶ W żadnym wypadku nie wolno podgrzewać w kuchenke mikrofalowej samego oleju jadalnego.

⚠ OSTRZEŻENIE – Ryzyko wybuchu!

Płyny lub pożywienie w szczelnie zamkniętych naczyniach mogą lekko eksplodować.

- ▶ Nigdy nie podgrzewać płynów ani pożywienia w szczelnie zamkniętych naczyniach.

⚠ OSTRZEŻENIE – Ryzyko oparzeń!

W trakcie podgrzewania, ale również już po podgrzaniu, produkty ze skorupką, łupiną lub skórką mogą się rozprysnąć.

- ▶ Nigdy nie gotować jajek w skorupkach ani nie podgrzewać w skorupkach jaj ugotowanych na twardo.
- ▶ Nigdy nie gotować skorupiaków.
- ▶ W przypadku jajek sadzonych lub w szklance trzeba najpierw nakłuć żółtko.
- ▶ Łupina lub skórka produktów, np. jabłek, pomidorów, ziemniaków lub kiełbasek, może popękać. Przed podgrzewaniem należy nakłuć łupinę lub skórkę.

Ciepło w pożywieniu dla niemowląt rozprowadza się nierównomiernie.

- ▶ W żadnym wypadku nie wolno podgrzewać pożywienia dla niemowląt w zamkniętych naczyniach.
- ▶ Zawsze należy zdejmować pokrywkę lub smoczek.
- ▶ Po podgrzaniu dobrze wymieszać lub wstrząsnąć.
- ▶ Przed podaniem dziecku należy sprawdzić temperaturę pożywienia.

Podgrzane potrawy oddają ciepło. Naczynie może być gorące.

- ▶ Do wyjmowania naczyń lub wyposażenia z komory piekarnika zawsze używać łąpek kuchennych.

W przypadku podgrzewania produktów w hermetycznych opakowaniach może dojść do porzrywania opakowania.

▶ Zawsze przestrzegać wskazówek podanych na opakowaniu.

▶ Do wyjmowania potraw z komory piekarnika zawsze używać łapek kuchennych.

Dostępne elementy nagrzewają się podczas eksploatacji.

▶ Nie dotykać gorących elementów.

▶ Nie zezwalać dzieciom na zbliżanie się.

Użycie urządzenia niezgodnie z przeznaczeniem jest niebezpieczne. Zbyt gorące kapcie,

poduszki wypełnione ziarnami lub łuskami

zbóż, wilgotne ściereczki i tym podobne mogą spowodować oparzenia.

▶ Nigdy nie suszyć żywności ani odzieży za pomocą urządzenia.

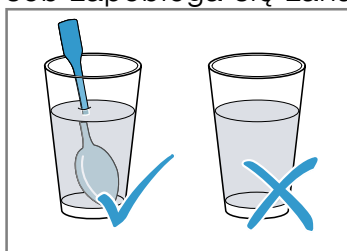
▶ Nigdy nie podgrzewać w urządzeniu kapci, poduszek wypełnionych ziarnem lub łuskami zbóż, gąbek, wilgotnych ściereczek itp.

▶ Urządzenia należy używać wyłącznie do przygotowywania potraw i napojów.

⚠ OSTRZEŻENIE – Ryzyko oparzenia!

Podczas podgrzewania płynów może dojść do zahamowania wrzenia. Oznacza to, że temperatura wrzenia jest osiągana bez powstawania typowych pęcherzyków powietrza. Zachować ostrożność nawet przy niewielkim wstrząsie naczynia. Gorący płyn może nagle wykipieć i rozpryskiwać się.

▶ Podczas podgrzewania płynu zawsze należy wkładać łyżkę do naczynia. W ten sposób zapobiega się zahamowaniu wrzenia.



⚠ OSTRZEŻENIE – Ryzyko odniesienia obrażeń!

Nieodpowiednie naczynia mogą popękać. Naczynia porcelanowe lub ceramiczne mogą mieć drobne pory w uchwytach lub pokrywkach. Za tymi otworami znajduje się pusta przestrzeń. Wilgoć, która wniknęła do pustej przestrzeni, może spowodować pęknięcie naczynia.

▶ Należy używać wyłącznie naczyń nadających się do użycia w kuchenkach mikrofalowych.

Naczynia i pojemniki wykonane z metalu lub naczynia z metalowymi elementami mogą powodować iskrzenie w przypadku stosowania trybu samych mikrofal. Urządzenie ulegnie uszkodzeniu.

▶ Nigdy nie używać metalowych pojemników w trybie samych mikrofal.

▶ Należy używać wyłącznie naczyń nadających się do użycia w kuchenkach mikrofalowych.

⚠ OSTRZEŻENIE – Ryzyko porażenia prądem!

Urządzenie pracuje pod wysokim napięciem.

▶ Zdejmowanie obudowy jest zabronione.

⚠ OSTRZEŻENIE – Ryzyko znacznego uszczerbku na zdrowiu!

Niedostateczne czyszczenie może zniszczyć powierzchnię urządzenia, skrócić czas jego użytkowania i doprowadzić do niebezpiecznych sytuacji, jak np. wydostawanie się mikrofal.

▶ Regularnie czyścić urządzenie i natychmiast usuwać z niego resztki pożywienia.

▶ Dopilnować, aby komora piekarnika, uszczelka drzwi, drzwi oraz przyłga drzwiowa były zawsze czyste.

→ "Czyszczenie i pielęgnacja", Strona 15

Nigdy nie używać urządzenia, jeśli drzwi komory gotowania lub uszczelka drzwi są uszkodzone. Z urządzenia mogą wydostawać się mikrofałe.

▶ Nigdy nie używać urządzenia, jeśli drzwi komory piekarnika, uszczelka drzwi lub rama z tworzywa sztucznego są uszkodzone.

▶ Naprawy przeprowadzać jedynie za pośrednictwem serwisu.

Z urządzeń bez pokrywy obudowy wydobywają się mikrofałe.

- ▶ Nigdy nie zdejmować pokrywy obudowy.
- ▶ W sprawie konserwacji lub naprawy urządzenia zwrócić się do serwisu.

2 Wykluczanie szkód materialnych

2.1 Informacje ogólne

UWAGA!

Opary alkoholowe mogą zapalić się w gorącej komorze piekarnika i doprowadzić do trwałego uszkodzenia urządzenia. W wyniku deflagracji drzwi urządzenia mogą się gwałtownie otworzyć, a nawet wypaść. Szyby w drzwiach mogą ulec pęknięciu i rozprysnąć się. Komora piekarnika może ulec silnym odkształceniom wewnętrznym ze względu na powstające podciśnienie.

- ▶ Nie podgrzewać napojów spirytusowych (zawartość alkoholu $\geq 15\%$ obj.) w stanie nierozcieńczonym (np. do polewania potraw).

Wilgoć utrzymująca się przez długi czas w piekarniku prowadzi do korozji.

- ▶ Po każdym gotowaniu wytrzeć skondensowaną wodę.
- ▶ Wilgotnych produktów spożywczych nie przechowywać przez dłuższy czas w zamkniętej komorze piekarnika.
- ▶ Nie przechowywać potraw w komorze piekarnika.

Jeśli uszczelka jest mocno zabrudzona, podczas eksploatacji drzwi urządzenia nie zamykają się szczelnie. Fronty sąsiadujących mebli mogą ulec uszkodzeniu.

- ▶ Zawsze utrzymywać uszczelkę w czystości.
- ▶ Nigdy nie używać urządzenia z uszkodzoną uszczelką lub bez uszczelki.

Używanie drzwi urządzenia jako miejsca do siedzenia lub odkładania przedmiotów może spowodować uszkodzenie drzwi urządzenia.

- ▶ Nie stać, nie siadać, nie wieszać się ani nie opierać się na drzwiach urządzenia.

2.2 Mikrofałe

Podczas używania mikrofał należy przestrzegać podanych niżej zasad bezpieczeństwa.

UWAGA!

Jeśli metal dotyka ścianki komory piekarnika, powstają iskry, które mogą uszkodzić urządzenie lub zniszczyć wewnętrzną szybę drzwi.

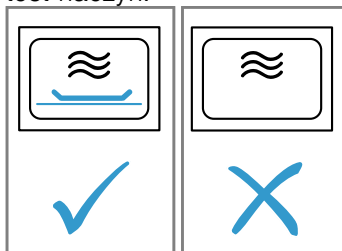
- ▶ Odstęp przedmiotu wykonanego z metalu, np. łyżki w szklance, od ścianek i drzwi komory piekarnika musi wynosić minimum 2 cm.

Tacki aluminiowe w urządzeniu mogą powodować powstawanie isker. Powstające iskry mogą uszkodzić urządzenie.

- ▶ Nie używać tacek aluminiowych.

Eksploatacja urządzenia bez potraw w komorze piekarnika prowadzi do przeciążenia.

- ▶ Nigdy nie włączać mikrofał, jeśli w komorze piekarnika nie ma żadnej potrawy. Wyjątek stanowi krótki test naczyń.



Podczas wielokrotnego, następującego bezpośrednio po sobie przygotowywania popcornu za pomocą mikrofał zastosowanie zbyt dużej mocy mikrofał może spowodować uszkodzenie komory piekarnika.

- ▶ Pomiędzy przygotowaniami pozostawić urządzenie przez kilka minut do ostudzenia.
- ▶ Nigdy nie nastawiać zbyt dużej mocy mikrofał.
- ▶ Używać maksymalnie mocy 600 W.
- ▶ Torebkę z popcornem kłaść zawsze na szklanym talerzu.

3 Ochrona środowiska i oszczędność

3.1 Usuwanie opakowania

Materiały opakowaniowe są przyjazne dla środowiska i nadają się do recyklingu.

- ▶ Poszczególne elementy utylizować zgodnie z rodzajem materiału.

3.2 Oszczędzanie energii

Urządzenie użytkowane zgodnie z tymi wskazówkami zużywa mniej prądu.

Jednoczesne podgrzewanie dwóch filiżanek.

- Jednoczesne podgrzewanie większej ilości potraw zużywa mniej energii, niż podgrzewanie potraw jedna po drugiej.

Wyłączyć wyświetlacz w ustawieniach podstawowych.

- Urządzenie oszczędza energię w trybie czuwania.

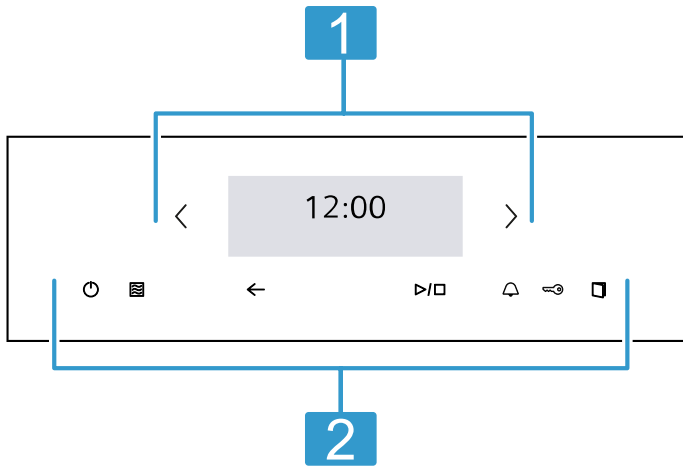
Uwagi

- W trybie czuwania wyświetlacz automatycznie zmniejsza jasność do poziomu 1.
- Urządzenie zużywa:
 - w trybie czuwania z wyłączonym wyświetlaczem maks. 0,5 W

4 Poznanie urządzenia

4.1 Panel obsługi

Panel obsługi służy do sterowania funkcjami urządzenia i zapewnia informacje o jego stanie. Zależnie od typu urządzenia pokazane na ilustracji detale, takie jak kolor czy kształt, mogą być inne.



1 Wyświetlacz dotykowy

Wyświetlacz dotykowy jest jednocześnie ekranem i elementem sterującym.

→ "Wyświetlacz dotykowy", Strona 7

2 Pola dotykowe

Pola dotykowe umożliwiają bezpośrednie wprowadzanie ustawień różnych funkcji.

→ "Pola dotykowe", Strona 7

4.2 Pola dotykowe

Pola dotykowe to powierzchnie reagujące na dotyk. Aby wybrać odpowiednią funkcję, należy dotknąć odpowiedniego pola.

Pole dotykowe	Funkcja
⏻	Włączanie lub wyłączenie urządzenia. → "Podstawowy sposób obsługi", Strona 9
📶	Bezpośredni dostęp do mikrofal → "Mikrofałe", Strona 9
←	Cofnięcie się o jedno ustawienie.
▶/□	Włączenie lub przerwanie trybu pracy. → "Podstawowy sposób obsługi", Strona 9
🔔	Wybór minutnika. → "Ustawianie minutnika", Strona 13
🔒	Aktywacja lub dezaktywacja funkcji Zabezpieczenie przed dziećmi.

Pole dotykowe	Funkcja
🔒	Otwieranie drzwi urządzenia
<	Nawigacja w lewo na wyświetlaczu dotykowym.
>	Nawigacja w prawo na wyświetlaczu dotykowym.

4.3 Wyświetlacz dotykowy

Na wyświetlaczu dotykowym wyświetlane są dostępne możliwości wyboru i dokonane ustawienia aktualnej funkcji.

Aby wybrać jeden z punktów, należy dotknąć odpowiedniego pola tekstowego.

Strefa nastawiania

Strefa nastawiania jest przedstawiona w formie kafelków.

Poszczególne kafelki pokazują aktualne opcje wyboru i dokonane już ustawienia. Aby wybrać żądaną funkcję, wystarczy nacisnąć odpowiedni kafelek.

Informacje są przedstawiane również w formie kafelków.

Aby w przypadku wielu kafelków przewijać w lewo lub w prawo, używać przycisków nawigacyjnych < i >.

Możliwe symbole na kafelkach

Symbol	Znaczenie
∧	Przewijanie w przypadku rozbudowanej zawartości kafelka.
∨	
—	Zmniejszenie lub zwiększenie wartości ustawienia.
+	
↺	Resetowanie wartości ustawienia.
✕	Zamknięcie kafelka.

4.4 Przycisk automatycznego otwierania drzwi

Po naciśnięciu przycisku automatycznego otwierania drzwi następuje otwarcie drzwi. Drzwi urządzenia można otworzyć ręcznie na całą szerokość.

Uwagi

- Funkcja automatycznego otwierania drzwi nie działa w przypadku przerwy w dopływie prądu. Drzwi można otworzyć ręcznie.
- Jeśli podczas pracy urządzenia drzwi zostaną otwarte, tryb pracy zostanie zatrzymany.
- Po zamknięciu drzwi urządzenie nie kontynuuje pracy automatycznie. Włączyć tryb pracy.
- Jeżeli urządzenie jest przez dłuższy czas wyłączone, po naciśnięciu przycisku otwierającego drzwi urządzenia otwierają się z opóźnieniem.

4.5 Rodzaje grzania i funkcje

W celu ułatwienia dopasowania odpowiedniego rodzaju grzania dla wybranej potrawy, wyjaśniamy poniżej różnice między nimi oraz zakresy zastosowania.

Nazwa	Moc/stopnie	Zastosowanie
Mikrofale	90/180/360/600/"boost"	Do rozmrażania, gotowania oraz podgrzewania potraw i płynów. → "Mikrofale", Strona 9
Potrawy		Urządzenie ma zaprogramowane ustawienia dla wielu potraw.
Czyszczenie		Wybór funkcji czyszczenia dla komory piekarnika. → "humidClean", Strona 15
Ustawienia podstawowe		Dopasowanie ustawień podstawowych. → "Ustawienia podstawowe", Strona 14

4.6 Komora piekarnika

Funkcje w komorze piekarnika ułatwiają pracę urządzenia.

Oświetlenie komory piekarnika

Oświetlenie komory piekarnika włącza się po otwarciu drzwi urządzenia. Jeśli drzwi pozostaną otwarte dłużej niż przez ok. 15 minut, oświetlenie komory piekarnika wyłączy się.

W przypadku większości rodzajów grzania i funkcji oświetlenie komory piekarnika jest włączone w trakcie pracy. Po zakończeniu trybu pracy oświetlenie komory piekarnika wyłączy się.

Wentylator

Wentylator włącza się i wyłącza, gdy jest to konieczne. Ciepłe powietrze wydostaje się przez szczeliny wentylacyjne nad drzwiami urządzenia.

UWAGA!

Zastąpienie szczelin wentylacyjnych spowoduje przegrzanie urządzenia.




- ▶ Nie zakrywać szczelin wentylacyjnych.

Aby po zakończeniu trybu pracy komora piekarnika szybciej ostygła, wentylator pozostaje jeszcze przez pewien czas włączony. Jeśli urządzenie pracuje w trybie mikrofal, pozostanie zimne, ale wentylator włączy się mimo to. Wentylator może pracować dalej nawet po zakończeniu pracy w trybie mikrofal.

4.7 Skropliny

Podczas gotowania/pieczenia może dojść do kondensacji pary wodnej w komorze piekarnika oraz przy drzwiach urządzenia. Występowanie wody skondensowanej jest normalnym zjawiskiem i nie ma wpływu na działania urządzenia. Po zakończeniu gotowania/pieczenia skondensowaną wodę należy wytrzeć.

4.8 Drzwi urządzenia

Drzwi urządzenia można otworzyć za pomocą . W przypadku otwarcia drzwi urządzenia w trakcie trybu pracy praca zostaje zatrzymana. Po zamknięciu drzwi urządzenia można kontynuować tryb pracy za pomocą / .



5 Przed pierwszym użyciem

Dokonać ustawień wymaganych przed pierwszym uruchomieniem. Wyczyścić urządzenie i akcesoria.

5.1 Pierwsze uruchomienie






Przed rozpoczęciem korzystania z urządzenia należy wprowadzić ustawienia dotyczące pierwszego uruchomienia.

Ustawianie języka

1. Nacisnąć .
2. Wybrać żądany język.
3. Nacisnąć .


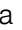

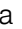

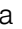
Ustawianie godziny

Wymaganie: Wyświetlacz pokazuje 12:00. Migają godziny.

1. Za pomocą  i  ustawić wartość godzin.
2. Nacisnąć Minuty.
3. Za pomocą  i  ustawić wartość minut.
4. Nacisnąć .

Ustawianie daty

Wymaganie: Wyświetlacz pokazuje datę. Migają dzień.

1. Za pomocą  i  ustawić dzień.
 2. Nacisnąć Miesiąc.
 3. Za pomocą  i  ustawić miesiąc.
 4. Nacisnąć rok.
 5. Za pomocą  i  ustawić rok.
 6. Nacisnąć "Zakończ".
- ✓ Na wyświetlaczu pojawia się informacja o zakończeniu procesu pierwszego uruchomienia urządzenia.

5.2 Czyszczenie urządzenia przed pierwszym użyciem


Przed pierwszym użyciem urządzenia do przygotowania potraw, wyczyścić komorę piekarnika wraz z wyposażeniem.

1. Upewnić się, że w komorze gotowania nie znajdują się pozostałości opakowania, elementy wyposażenia lub inne przedmioty.


2. Gładkie powierzchnie w komorze gotowania oczyścić miękką, wilgotną ściereczką.

6 Podstawowy sposób obsługi

6.1 Włączanie urządzenia

- ▶ Nacisnąć .
- ✓ Urządzenie jest gotowe do pracy.

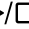

6.2 Wyłączanie urządzenia

- ▶ Nacisnąć .
- ✓ Urządzenie przerywa działające funkcje.
- ✓ Wyświetlacz pokazuje przez kilka minut wskazanie godziny.

6.3 Włączanie trybu pracy

- ▶ Nacisnąć .

6.4 Zatrzymanie trybu pracy

1. Otworzyć drzwi urządzenia lub nacisnąć .
- ✓ Praca urządzenia zostaje wstrzymana.
2. Aby kontynuować tryb pracy, zamknąć drzwi urządzenia lub nacisnąć .
- ✓ Tryb pracy będzie kontynuowany.

6.5 Przerwanie trybu pracy

- ▶ Nacisnąć .
- ✓ Urządzenie przerywa działające funkcje.

7 Mikrofale

Mikrofale umożliwiają wyjątkowo szybkie przygotowanie, podgrzanie lub rozmrożenie potraw.

7.1 Poziomy mocy mikrofal

Poniżej zamieszczony jest przegląd poziomów mocy mikrofal oraz zalecenia dotyczące ich zastosowania.

Moc mikrofal w watach	Maksymalny czas trwania w godzinach	Zastosowanie
90 W	1:30	Rozmrażanie delikatnych potraw.
180 W	1:30	Rozmrażanie i dogotowywanie potraw.
360 W	1:30	Gotowanie mięsa i ryb lub podgrzewanie delikatnych potraw.
600 W	1:30	Podgrzewanie i gotowanie potraw.
boost	00:30	Podgrzewanie płynów.

Uwagi

- W celu ochrony urządzenia maksymalna moc mikrofal "boost" zostaje w pierwszych minutach stopniowo zredukowana do 600 W. Maksymalną moc można znowu włączyć po upływie czasu studzenia.
- Moc mikrofal nie odpowiada rzeczywistemu zużyciu energii przez urządzenie.

7.2 Naczynia nadające się do stosowania w trybie mikrofal

Aby równomiernie podgrzać potrawy i nie uszkodzić urządzenia, należy używać odpowiednich naczyń i akcesoriów.

Uwaga: Wybierając naczynia do stosowania w trybie mikrofal, należy uwzględnić wskazówki producenta. W razie wątpliwości przeprowadzić test naczyń.

Możliwość stosowania w trybie mikrofal

Naczynia	Uzasadnienie
Naczynia wykonane z żaroodpornego materiału odpowiedniego do stosowania w trybie mikrofal: <ul style="list-style-type: none"> ■ szkło ■ ceramika szklana ■ porcelana ■ tworzywo sztuczne odporne na wysoką temperaturę ■ szklawiona ceramika bez pęknięć 	Materiały te przepuszczają mikrofae. Mikrofae nie powodują uszkodzenia naczyń odpornych na wysoką temperaturę.
Sztućce metalowe	Uwaga: Aby zapobiec zahamowaniu wrzenia, można użyć metalowych sztućców, np. włożyć do szklanki łyżeczkę.

UWAGA!

Jeśli metal dotyka ścianki komory piekarnika, powstają iskry, które mogą uszkodzić urządzenie lub zniszczyć wewnętrzną szybę drzwi.

- ▶ Odstęp przedmiotu wykonanego z metalu, np. łyżki w szklance, od ścianek i drzwi komory piekarnika musi wynosić minimum 2 cm.

Brak możliwości stosowania w trybie mikrofał

Naczynia	Uzasadnienie
Metalowe naczynia	Metal nie przepuszcza mikrofał. Potrawy są podgrzewane w minimalnym stopniu.
Naczynia ze złotymi lub srebrnymi zdobieniami	Mikrofałe mogą uszkodzić złote lub srebrne zdobienia. Wskazówka: Jeżeli producent gwarantuje, że naczynia nadają się do stosowania w kuchenkach mikrofałowych, można ich używać.

7.3 Testowanie naczyń pod kątem przydatności do stosowania w trybie mikrofał

Sprawdzić, czy naczynia nadają się do stosowania w trybie mikrofał, przeprowadzając test naczyń. Urządzenie może być eksploatowane w trybie mikrofał bez umieszczenia potrawy w komorze gotowania wyłącznie podczas testu naczyń.

⚠ OSTRZEŻENIE – Ryzyko oparzenia!

Dostępne elementy nagrzewają się podczas eksploatacji.

- ▶ Nie dotykać gorących elementów.
- ▶ Nie zezwalać dzieciom na zbliżanie się.



1. Wstawić do komory gotowania puste naczynie.
2. Ustawić urządzenie na działanie z maksymalną mocą mikrofał przez ½ - 1 minutę.
3. Włączyć tryb pracy.
4. Kilkakrotnie sprawdzić naczynie:
 - Jeśli naczynie jest zimne lub letnie, nadają się do stosowania w trybie mikrofał.
 - Jeśli naczynie jest gorące lub powstają iskry, należy przerwać test naczyń. Naczynie nie nadaje się do stosowania w trybie mikrofał.

7.4 Nastawianie mikrofał**Uwaga:**

Zwrócić uwagę na prawidłowe korzystanie z mikrofał:

- Przestrzegać wskazówek bezpieczeństwa. → *Strona 4*
- Przestrzegać wskazówek dotyczących zapobiegania szkodom materialnym. → *Strona 6*
- Przestrzegać wskazówek dotyczących naczyń i akcesoriów przystosowanych do kuchenek mikrofałowych.

1. Nacisnąć  lub "Mikrofał".

2. Nacisnąć "Moc mikrofał".
 3. Wybrać żądaną moc mikrofał.
 4. Nacisnąć "Zaakceptować".
 5. Nacisnąć "Czas trwania".
 6. Ustawić żądany czas trwania.
→ "Ustawianie czasu trwania", *Strona 12*
Za pomocą  zresetować ustawiony czas trwania.
 7. Nacisnąć "Zaakceptować".
 8. Jeśli wymagany jest czas zakończenia, ustawić czas zakończenia.
 - Nacisnąć "Koniec".
 - Ustawić żądany czas.
 - Nacisnąć "Zaakceptować".
 Urządzenie włącza się automatycznie i wyłącza w momencie zaprogramowanego czasu zakończenia.
 9. Włączyć tryb pracy za pomocą .
- ✓ Po upływie ustawionego czasu trwania rozlega się sygnał.

Wskazówka: Aby w pełni wykorzystać możliwości urządzenia, należy kierować się informacjami zawartymi w zalecanych ustawieniach.

→ "Tak to działa", *Strona 18*

7.5 Zmiana mocy mikrofał

Moc mikrofał można zmienić w trakcie pracy urządzenia.


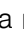
1. Nacisnąć ustawiony poziom mocy mikrofał.
2. Wybrać żądaną moc mikrofał.
Jeśli ustawiony czas trwania przekracza maksymalny czas trwania mocy mikrofał, urządzenie automatycznie skraca czas trwania.
3. Nacisnąć "Zaakceptować".

7.6 Zmiana ustawionego czasu trwania



1. Nacisnąć ustawiony czas trwania.
2. Ustawić żądany czas trwania.
3. Nacisnąć "Zaakceptować".

7.7 Dogotowywanie potraw

Po upływie czasu trwania możliwe jest dogotowanie potrawy.

1. Nacisnąć "Przedłuż czas gotowania".
2. Ustawić żądany czas trwania.
→ "Ustawianie czasu trwania", *Strona 12*
Za pomocą  zresetować ustawiony czas trwania.
3. Nacisnąć "Zaakceptować".
4. Włączyć tryb pracy za pomocą .

7.8 Zatrzymanie trybu pracy

1. Otworzyć drzwi urządzenia lub nacisnąć .
- ✓ Praca urządzenia zostaje wstrzymana.
2. Aby kontynuować tryb pracy, zamknąć drzwi urządzenia lub nacisnąć .
- ✓ Tryb pracy będzie kontynuowany.

7.9 Przerwanie trybu pracy

- ▶ Nacisnąć .
- ✓ Urządzenie przerywa działające funkcje.

8 Potrawy

Tryb pracy "Potrawy" wspomaga przygotowanie różnych potraw i automatycznie wybiera optymalne ustawienia urządzenia.

8.1 Automatyczne wyłączenie

Proces gotowania przebiega spokojnie dzięki funkcji automatycznego wyłączenia.

Aby uzyskać optymalny rezultat, należy wyjąć potrawę po zakończeniu programu.

8.2 Wskazówki dotyczące ustawień potraw

W celu uzyskania optymalnego rezultatu gotowania należy przestrzegać poniższych wskazówek:

- Używać wyłącznie produktów dobrej jakości.
- Wyjąć produkt spożywczy z opakowania i zważyć. Jeśli nie można ustawić dokładnej wagi na urządzeniu, należy zaokrąglić wagę w górę lub w dół.
- Stosować wyłącznie żaroodporne naczynia nadające się do używania w trybie mikrofal, np. ze szkła lub ceramiki.
- Produkty spożywcze należy wstawiać do zimnej komory piekarnika.

Rozmrażanie

- Produkty spożywcze należy zamrażać i przechowywać w temperaturze -18°C , układając je płasko, w porcjach.
- Zamrożone produkty spożywcze położyć na płaskim naczyniu, np. na talerzu szklanym lub porcelanowym.
- Produkty spożywcze mogą nie być całkowicie rozmrożone po zakończeniu programu. Doskonale nadają się jednak do dalszego przetwarzania.
- Rozmrożoną potrawę pozostawić jeszcze na 10 do 30 minut w wyłączonym urządzeniu, aby umożliwić wyrównanie temperatury.
- Podczas rozmrażania mięsa i drobiu powstaje woda. Podczas obracania należy wylać powstałą wodę. Nie używać jej do innych celów ani nie dopuszczać do kontaktu z innymi produktami spożywczymi.
- Rozmrożone mięso mielone wyjmować po obrocie.
- Drób w całości ułożyć w naczyniu piersią do dołu, a kawałki drobiu skórą do dołu.

Warzywa

- Warzywa świeże: Pokroić na kawałki tej samej wielkości. Na 100 g warzyw dodać jedną łyżkę wody.
- Warzywa mrożone: Nadają się tylko warzywa blanszowane, nie zaś wstępnie ugotowane. Warzywa mrożone z sosem śmietanowym nie nadają się. Dodać 1-3 łyżki wody. Do szpinaku i czerwonej kapusty nie dodawać wody.

Ziemniaki

- Gotowane ziemniaki: pokroić na kawałki tej samej wielkości. Na 100 g ziemniaków dodać 2 łyżki wody i nieco soli.
- Ziemniaki w mundurkach: używać ziemniaków tej samej wielkości. Umyć i ponakłuwać łupinę. Wilgotne ziemniaki włożyć do naczynia bez wody.

Ryż

- Nie używać ryżu naturalnego ani ryżu w torebkach.
- Na 1 miarkę ryżu dodać 2–2,5 miarki wody.

8.3 Ustawianie programu

Wymaganie: Urządzenie jest włączone.

1. Nacisnąć "Potrawy".
2. Wybrać program.
3. Nacisnąć "Waga".
4. Ustawić wagę za pomocą $+$ i $-$.
5. Nacisnąć "Zaakceptować".
6. Jeśli wymagany jest czas zakończenia, ustawić czas zakończenia.
 - Nacisnąć "Koniec".
 - Ustawić żądany czas.
 - Nacisnąć "Zaakceptować".
 Urządzenie włącza się automatycznie i wyłącza w momencie zaprogramowanego czasu zakończenia.
7. Włożyć potrawy do komory piekarnika.
8. Zamknąć drzwi urządzenia.
9. Nacisnąć \triangleright/\square .
 - ✓ Po upływie ustawionego czasu trwania rozlega się sygnał.

Uwaga: Podczas korzystania z niektórych programów na wyświetlaczu pojawiają się wskazówki dotyczące przyrządzania potraw. Należy się do nich stosować.

Dogotowywanie potraw

Po upływie czasu trwania możliwe jest dogotowanie potrawy.

1. Nacisnąć "Przedłuż czas gotowania".
2. Ustawić żądany czas trwania.
 - "Ustawianie czasu trwania", Strona 12
 - Za pomocą \odot zresetować ustawiony czas trwania.
3. Nacisnąć "Zaakceptować".
4. Włączyć tryb pracy za pomocą \triangleright/\square .

Zatrzymanie trybu pracy

1. Otworzyć drzwi urządzenia lub nacisnąć \triangleright/\square .
 - ✓ Praca urządzenia zostaje wstrzymana.
2. Aby kontynuować tryb pracy, zamknąć drzwi urządzenia lub nacisnąć \triangleright/\square .
 - ✓ Tryb pracy będzie kontynuowany.

Przerwanie trybu pracy

- ▶ Nacisnąć \odot .
- ✓ Urządzenie przerywa działające funkcje.

8.4 Przegląd potraw

Potrawa	Odpowiednie produkty spożywcze	Przedział wagi- wy w kg	Naczynie/Wyposażenie
Rozmrażanie chleba ¹	Chleb, cały, okrągły lub podłużny, chleb krojony, ciasto ucierane, ciasto drożdżowe, ciasto z owocami, ciasto bez polewy, śmietany lub żelatyny	0,20-1	Płaskie naczynie bez przykrycia
Rozmrażanie mięsa ¹	Pieczeń, płaskie kawałki mięsa, kurczak, mięso mielone	0,20-2	Płaskie naczynie bez przykrycia
Rozmrażanie ryby ¹	Ryba w całości, filet rybny, kotlet rybny	0,10-1	Płaskie naczynie bez przykrycia
Warzywa, świeże ²	np. kalafior, brokuły, marchew, kalarepa, por, papryka, cukinia	0,15-1	Naczynie z przykryciem
Warzywa, mrożone ²	np. kalafior, brokuły, marchew, kalarepa, kapusta czerwona, szpinak	0,15-1	Naczynie z przykryciem
Ryż ²	Ryż długoziarnisty	0,05-0,3	Wysokie naczynie z przykryciem
Gotowane ziemniaki ²	Ziemniaki w łupinach lub bez, cząstki ziemniaków tej samej wielkości	0,20-1	Naczynie z przykryciem

¹ Przestrzegać sygnałów informujących o konieczności obrócenia potrawy.

² Przestrzegać sygnałów informujących o konieczności zamieszania potrawy.

9 Funkcje zegara

Urządzenie posiada zaprogramowane funkcje zegara, które umożliwiają wprowadzenie ustawień czasu trwania i czasu zakończenia trybu pracy, jak również minutnika.

Funkcje zegara	Zastosowanie
Czas trwania \rightarrow	W przypadku ustawienia czasu trwania urządzenie automatycznie przestaje grać po upływie tego czasu.
Koniec \rightarrow	Oprócz czasu trwania można ustawić godzinę, o której zakończy się tryb pracy. Urządzenie uruchamia się automatycznie w odpowiednim momencie, dzięki czemu tryb pracy zostaje zakończony o żądanej godzinie.
Minutnik \rightarrow	Ustawienia minutnika można wprowadzać niezależnie od trybu pracy. Minutnik nie ma wpływu na działanie urządzenia.

9.1 Ustawianie czasu trwania

Czas trwania trybu pracy z wykorzystaniem "boost" można ustawić w przedziale do 30 minut. W przypadku wszystkich pozostałych stopni mocy można ustawić czas trwania do 90 minut.

Wymaganie: Wprowadzone zostały ustawienia trybu pracy i stopnia mocy.

1. Nacisnąć "Czas trwania".
2. Za pomocą $+$ i $-$ ustawić sekundy lub wybrać wstępnie zdefiniowaną wartość na wyświetlaczu.
3. W celu ustawienia minut nacisnąć Minuty.
4. Za pomocą $+$ i $-$ ustawić minuty lub wybrać wstępnie zdefiniowaną wartość na wyświetlaczu.

5. Włączyć tryb pracy za pomocą \triangleright/\square .

Dogotowywanie potraw

Po upływie czasu trwania możliwe jest dogotowanie potrawy.

1. Nacisnąć "Przedłuż czas gotowania".
2. Ustawić żądany czas trwania.
→ "Ustawianie czasu trwania", Strona 12
Za pomocą \rightarrow zresetować ustawiony czas trwania.
3. Nacisnąć "Zaakceptować".
4. Włączyć tryb pracy za pomocą \triangleright/\square .

Zmiana ustawionego czasu trwania

W każdej chwili można zmienić ustawiony czas trwania.

1. Nacisnąć Czas trwania.
2. Za pomocą $+$ i $-$ ustawić sekundy lub wybrać wstępnie zdefiniowaną wartość na wyświetlaczu.
3. W celu ustawienia minut nacisnąć Minuty.
4. Za pomocą $+$ i $-$ ustawić minuty lub wybrać wstępnie zdefiniowaną wartość na wyświetlaczu.
5. Nacisnąć "Zaakceptować".

Anulowanie ustawień czasu trwania

W każdej chwili można anulować ustawiony czas trwania.

1. Nacisnąć Czas trwania.
2. Zresetować czas trwania za pomocą \rightarrow .
W przypadku trybów pracy, które zawsze wymagają czasu trwania, urządzenie resetuje czas trwania do wartości domyślnej.
3. Nacisnąć "Zaakceptować".

9.2 Ustawianie czasu zakończenia

Godzinę, o której zakończy się czas trwania danego trybu pracy, można przesunąć o maksymalnie 24 godziny.

Uwagi

- W celu uzyskania zadowolającego rezultatu gotowania/pieczenia nie należy przestawiać godziny, jeżeli tryb pracy został już uruchomiony.
- Aby potrawy nie uległy zepsuciu, nie należy zostawiać ich w komorze piekarnika przez zbyt długi czas.

Wymagania

- Wprowadzone zostały ustawienia trybu pracy i stopnia mocy.
 - Wprowadzone zostały ustawienia czasu trwania.
1. Nacisnąć "Koniec".
 2. Przetawić godzinę za pomocą + lub -.
W razie potrzeby zresetować wartość ustawienia za pomocą ↻.
 3. Nacisnąć ▷/□.
 - ✓ Na wyświetlaczu widoczny jest czas rozpoczęcia. Urządzenie jest przestawione na tryb czuwania.
 - ✓ Po osiągnięciu czasu rozpoczęcia uruchamia się tryb pracy i odliczany jest czas trwania.
 - ✓ Po upływie czasu trwania rozlega się sygnał. Na wyświetlaczu pojawia się informacja, że tryb pracy został zakończony.
 4. Po upływie czasu trwania wykonać jedną z następujących czynności:
 - W razie potrzeby można wprowadzić kolejne ustawienia i ponownie włączyć tryb pracy.
 - Gdy potrawa jest gotowa, wyłączyć urządzenie za pomocą ⏻.

Zmiana czasu zakończenia

W celu uzyskania zadowolającego rezultatu gotowania/pieczenia zmieniać ustawioną godzinę wyłącznie przed uruchomieniem trybu pracy i rozpoczęciem odliczania czasu trwania.

1. Nacisnąć Czas zakończenia.
2. Zmienić godzinę za pomocą + lub -.
3. Nacisnąć "Zaakceptować".

Anulowanie ustawień czasu zakończenia

W każdej chwili można skasować ustawioną godzinę.

1. Nacisnąć Czas zakończenia.
2. Zresetować godzinę za pomocą ↻.

3. Nacisnąć "Zaakceptować".

9.3 Ustawianie minutnika

Możliwe jest ustawienie czasu odliczanego przez minutnik, po którym rozlega się sygnał dźwiękowy. Czas odliczany przez minutnik można ustawić na maksymalnie 24 godziny. Funkcja działa niezależnie od trybu pracy oraz innych funkcji zegara. Sygnał minutnika różni się od innych sygnałów.

1. Nacisnąć ⏻.
- ✓ Migają minuty.
2. Za pomocą + i - ustawić wartość minut.
3. W celu ustawienia godzin nacisnąć Godziny.
4. Za pomocą + i - ustawić wartość godzin.
5. W celu ustawienia sekund nacisnąć Sekundy.
6. Za pomocą + i - ustawić wartość sekund.
7. Nacisnąć "Start".
 - ✓ Minutnik włącza się.
 - ✓ W przypadku niektórych wyświetlaczy funkcja minutnika kontynuuje działanie w tle. W celu wyświetlenia minutnika nacisnąć ⏻.

Wyłączanie minutnika

Wymaganie: Rozlega się sygnał.

- ▶ Nacisnąć dowolne pole.
- ✓ Minutnik jest wyłączony.

Zmiana ustawień minutnika

1. Nacisnąć ⏻.
2. Nacisnąć "Stop".
 - ✓ Migają minuty.
3. Za pomocą + i - ustawić wartość minut.
4. W celu ustawienia godzin nacisnąć Godziny.
5. Za pomocą + i - ustawić wartość godzin.
6. W celu ustawienia sekund nacisnąć Sekundy.
7. Za pomocą + i - ustawić wartość sekund.
8. Nacisnąć "Start".

Anulowanie ustawień minutnika

1. Jeśli minutnik działa w tle, wcześniej wybrać minutnik za pomocą ⏻.
2. Nacisnąć ↻.

10 Zabezpieczenie przed dziećmi

Zabezpieczyć urządzenie, aby uniemożliwić przypadkowe włączenie urządzenia przez dzieci lub zmianę ustawień.

10.1 Aktywacja zabezpieczenia przed dziećmi

- ▶ Przytrzymać naciśnięty przycisk ⏻ przez ok. 4 sekundy.
- ✓ Elementy obsługi są zablokowane.

- ✓ Jeżeli ustawiony został czas minutnika, jego odliczanie będzie kontynuowane. Dopóki zabezpieczenie przed dziećmi jest aktywne, nie można zmienić czasu odliczanego przez minutnik. Aby wyłączyć sygnały dźwiękowe, np. po upływie czasu odliczanego przez minutnik, nacisnąć dowolny przycisk.

10.2 Dezaktywacja zabezpieczenia przed dziećmi

1. Przytrzymać naciśnięty przycisk ⏻ przez ok. 4 sekundy.
2. Elementy obsługi są odblokowane.

11 Ustawienia podstawowe

Ustawienia podstawowe urządzenia można dostosować do indywidualnych potrzeb.

11.1 Przegląd ustawień podstawowych

W tym miejscu można znaleźć przegląd ustawień podstawowych i fabrycznych. Ustawienia podstawowe są zależne od wyposażenia posiadanego urządzenia.

Uwagi

- Zmiany ustawień języka, dźwięku przycisków oraz jasności wyświetlacza są od razu widoczne. Wszystkie inne ustawienia zaczną obowiązywać dopiero po ich zapisaniu.
- Zmiany ustawień podstawowych pozostają zapisane przez pewien czas również po awarii zasilania.

Ustawienia podstawowe	Wybór
Język	Patrz opcja wyboru na urządzeniu
Godzina	"Godzina" w formacie 24 h
Data	"Data" w formacie DD.MM.RRRR

Wyświetlacz	Wybór
Jasność	<ul style="list-style-type: none"> ■ Stopnie od 1 do 8¹
"Godzina", tryb czuwania	<ul style="list-style-type: none"> ■ Wł. (to ustawienie zwiększa zużycie energii) ■ wł., z ograniczeniem czasu.¹ ■ Wył.
"Godzina", prezentacja	<ul style="list-style-type: none"> ■ Cyfrowe + data¹ ■ Cyfrowe ■ Analogicznie
Regulacja	<ul style="list-style-type: none"> ■ Pozycjonowanie wyświetlacza w poziomie i w pionie.

¹ Ustawienie fabryczne (może być różne zależnie od typu urządzenia)

Dźwięk	Wybór
Dźwięk przycisków	<ul style="list-style-type: none"> ■ Wł.¹ ■ Wył.
Sygnał	<ul style="list-style-type: none"> ■ Bardzo krótki czas trwania ■ Krótki czas trwania ■ Średni czas trwania¹ ■ Długi czas trwania

¹ Ustawienie fabryczne (może być różne zależnie od typu urządzenia)

Ustawienia urządzenia	Wybór
Podświetlenie	<ul style="list-style-type: none"> ■ Wł.¹ ■ Wył.
Wstępne ustawienie mocy mikrof.	<ul style="list-style-type: none"> ■ 90 W ■ 180 W ■ 360 W ■ 600 W ■ boost

¹ Ustawienie fabryczne (może być różne zależnie od typu urządzenia)

Personalizacja	Wybór
Logo firmy	<ul style="list-style-type: none"> ■ Wyświetlać¹ ■ Nie wyświet.
Tryb pracy po włączeniu	<ul style="list-style-type: none"> ■ Menu główne¹ ■ Mikrofale ■ Potrawy
Zabezpiecz. przed dziećmi	<ul style="list-style-type: none"> ■ Dostępne ■ Dezaktywow.

¹ Ustawienie fabryczne (może być różne zależnie od typu urządzenia)

Ustawienia fabryczne	Wybór
Ustawienia fabryczne	<ul style="list-style-type: none"> ■ Przywrócić ■ Przerwać
Tryb demo	<ul style="list-style-type: none"> ■ Ustawianie "Tryb demo" <p>Wyświetla się tylko w ciągu pierwszych 5 minut po zresetowaniu ustawień lub pierwszym uruchomieniu urządzenia.</p>
Informacje o urządzeniu	<ul style="list-style-type: none"> ■ Wyświetlanie "Informacje o urządzeniu"

11.2 Zmiana ustawień podstawowych

Wymaganie: Urządzenie jest włączone.

1. Nacisnąć "Ustawienia podstawowe".
2. Nacisnąć żądane ustawienie podstawowe.
3. Zmienić na wyświetlaczu żądane ustawienia.
4. Za pomocą ← przejść do przeglądu lub do menu głównego.

11.3 Zmiana ustawionej godziny

Godzinę można zmienić w ustawieniach podstawowych.

Wymaganie: Urządzenie jest włączone.

1. Nacisnąć "Ustawienia podstawowe".
2. Nacisnąć ustawienie podstawowe "Godzina".
- ✓ Na wyświetlaczu widoczna jest ustawiona wartość. Migają godziny.
3. Za pomocą + i – ustawić wartość godzin.
4. Nacisnąć Minuty.
5. Za pomocą + i – ustawić wartość minut.
6. Nacisnąć "Zaakceptować".

7. Za pomocą ← przejść do przeglądu lub do menu głównego.

12 humidClean

Funkcja wspomaganie czyszczenia jest szybką alternatywą dla czyszczenia komory piekarnika pomiędzy kolejnymi trybami pracy. Funkcja wspomaganie czyszczenia umożliwia namoczenie zabrudzeń w wyniku parowania wody z detergentem. Dzięki temu zabrudzenia można później łatwiej usunąć.

12.1 Ustawianie funkcji wspomaganie czyszczenia

Wymaganie: Urządzenie jest włączone.

1. Nacisnąć "humidClean".
2. Postępować zgodnie z instrukcjami na wyświetlaczu.
3. Nacisnąć "Zaakceptować".
4. Nacisnąć ▷/□.
- ✓ Po upływie ustawionego czasu trwania rozlega się sygnał.
5. Postępować zgodnie z instrukcjami na wyświetlaczu.

13 Czyszczenie i pielęgnacja

Aby urządzenie długo zachowało sprawność, należy je starannie czyścić i pielęgnować.

13.1 Środek czyszczący

Używać wyłącznie odpowiednich środków czyszczących.

⚠ OSTRZEŻENIE – Ryzyko porażenia prądem!

Wnikająca wilgoć może prowadzić do porażenia prądem.

- ▶ Nie używać do czyszczenia urządzenia myjek parowych ani ciśnieniowych.

UWAGA!

Nieodpowiednie środki czyszczące powodują uszkodzenia powierzchni urządzenia.

- ▶ Nie stosować żrących ani szorujących środków czyszczących.
- ▶ Nie używać środków czyszczących o dużej zawartości alkoholu.
- ▶ Nie używać druciaków ani szorstkich gąbek.
- ▶ Nie używać specjalnych środków czyszczących do czyszczenia na ciepło.
- ▶ Płynów do mycia szyb, skrobaczek do szkła lub środków do pielęgnacji stali nierdzewnej używać wyłącznie, jeżeli są one zalecane w instrukcji czyszczenia w odniesieniu do odpowiedniej części.

Sól zawarta w nowych zmywakach może uszkodzić powierzchnie.

- ▶ Nowe zmywaki należy dokładnie wypłukać przed użyciem.

Informacje o tym, jakie środki czyszczące są odpowiednie w odniesieniu do poszczególnych powierzchni i części, można znaleźć w odnośnych instrukcjach czyszczenia.

13.2 Czyszczenie urządzenia

Urządzenie należy czyścić zgodnie z zaleceniami, aby zapobiec uszkodzeniu różnych części i powierzchni w wyniku nieprawidłowego czyszczenia lub stosowania nieodpowiednich środków czyszczących.

⚠ OSTRZEŻENIE – Ryzyko pożaru!

Resztki jedzenia, tłuszcz i sos z pieczenia mogą się zapalić.

- ▶ Przed uruchomieniem należy usunąć większe zanieczyszczenia w komorze piekarnika z elementów grzewczych i wyposażenia.

⚠ OSTRZEŻENIE – Ryzyko odniesienia obrażeń!

Porysowane szkło lub drzwiczki urządzenia mogą się rozprysnąć.

- ▶ Nie należy używać ostrych środków czyszczących o właściwościach ściernych ani ostrych metalowych skrobaków do czyszczenia szyby drzwi urządzenia, ponieważ mogą one porysować powierzchnię.

1. Przestrzegać wskazówek dotyczących środków czyszczących.
2. Przestrzegać wskazówek dotyczących czyszczenia elementów lub powierzchni urządzenia.
3. Jeśli nie podano innych wskazówek:
 - Elementy urządzenia czyścić zmywakiem oraz gorącą wodą z detergentem.
 - Wyrzeć do sucha miękką ściereczką.

13.3 Czyszczenie komory piekarnika

UWAGA!

Nieprawidłowe czyszczenie może uszkodzić komorę gotowania.

- ▶ Nie używać sprayów do piekarnika, środków do szorowania ani innych agresywnych środków do czyszczenia piekarników.

1. Przestrzegać wskazówek dotyczących środków czyszczących.
2. Czyścić gorącą wodą z detergentem lub roztworem wody z octem.
3. W przypadku silnego zabrudzenia powierzchni ze stali nierdzewnej stosować środek do czyszczenia piekarników.
Środek do czyszczenia piekarników stosować wyłącznie w zimnej komorze gotowania.

Wskazówka: Aby wyeliminować nieprzyjemne zapachy, podgrzewać filiżankę wody z kilkoma kroplami soku z cytryny przez 1 do 2 minut, ustawiając maksymalną moc mikrofal. Aby zapobiec zahamowaniu wrzenia, do naczynia zawsze wkładać łyżeczkę.

4. Komorę piekarnika wytrzeć miękką ściereczką.
5. Pozostawić komorę gotowania do wyschnięcia przy otwartych drzwiach.

13.4 Czyszczenie szyb w drzwiach

UWAGA!

Nieprawidłowe czyszczenie może uszkodzić szyby w drzwiach.

- ▶ Nie używać skrobaczki do szkła.
1. Przestrzegać wskazówek dotyczących środków czyszczących.
 2. Szyby w drzwiach czyścić wilgotną ściereczką i płynem do mycia szyb.

Uwaga: Cienie na szybach drzwi, które przypominają smugi, to refleksy świetlne wywołane oświetleniem komory gotowania.
 3. Wytrzeć do sucha miękką ściereczką.

13.5 Czyszczenie uszczelki drzwi

UWAGA!

Niepoprawne czyszczenie może uszkodzić urządzenie.

- ▶ Nie używać skrobaczek do metalu czy szkła do czyszczenia.
 - ▶ Nie stosować żadnych szorujących środków czyszczących.
1. Przestrzegać wskazówek dotyczących środków czyszczących.
 2. Uszczelkę drzwi dokładnie wyczyścić gorącym roztworem wody z detergentem oraz miękką ściereczką.
 3. Wytrzeć do sucha miękką ściereczką.

13.6 Czyszczenie frontu urządzenia

UWAGA!

Nieprawidłowe czyszczenie może uszkodzić front urządzenia.

- ▶ Do czyszczenia nie używać płynu do mycia szyb skrobaków metalowych ani skrobaczek do szkła.
 - ▶ W celu uniknięcia korozji na frontach ze stali nierdzewnej natychmiast usuwać z nich osady z kamienia, plamy tłuszczu, skrobi i białka.
 - ▶ W przypadku powierzchni ze stali nierdzewnej stosować specjalne środki do pielęgnacji stali nierdzewnej, przeznaczone do czyszczenia rozgrzanych powierzchni.
1. Przestrzegać wskazówek dotyczących środków czyszczących.
 2. Front urządzenia czyścić gorącą wodą z detergentem i zmywakiem.

Uwaga: Nieznaczne różnice kolorów z przodu urządzenia są wynikiem zastosowania różnych materiałów, np. szkła, tworzyw sztucznych lub metalu.
 3. W przypadku frontów ze stali nierdzewnej rozprószyć miękką ściereczką cienką warstwę środka do pielęgnacji stali nierdzewnej. Środki do pielęgnacji stali nierdzewnej można nabyć w serwisie lub w sklepie specjalistycznym.
 4. Wytrzeć do sucha miękką ściereczką.

13.7 Czyszczenie panelu obsługi

UWAGA!

Nieprawidłowe czyszczenie może uszkodzić panel obsługi.

- ▶ Nigdy nie wycierać panelu obsługi n mokro.
1. Przestrzegać wskazówek dotyczących środków czyszczących.
 2. Panel obsługi czyścić ściereczką z mikrofibry lub miękką, wilgotną ściereczką.
 3. Wytrzeć do sucha miękką ściereczką.

14 Usuwanie usterek

Mniejsze usterek urządzenia można usuwać samodzielnie. Przed skontaktowaniem się z serwisem należy się zapoznać z informacjami na temat samodzielnego usuwania usterek. Pozwoli to uniknąć niepotrzebnych kosztów.

⚠ OSTRZEŻENIE – Ryzyko odniesienia obrażeń!

Nieprawidłowo przeprowadzone naprawy stanowią poważne zagrożenie.

- ▶ Naprawy urządzenia może przeprowadzać tylko wyszkolony i wykwalifikowany personel.
- ▶ Jeżeli urządzenie jest uszkodzone, należy wezwać serwis.

→ "Serwis", Strona 18

⚠ OSTRZEŻENIE – Ryzyko porażenia prądem!

Nieprawidłowo przeprowadzone naprawy stanowią poważne zagrożenie.

- ▶ Naprawy urządzenia mogą być wykonywane wyłącznie przez wykwalifikowany personel.
- ▶ Do naprawy urządzenia należy używać wyłącznie oryginalnych części zamiennych.
- ▶ W przypadku uszkodzenia przewodu zasilającego lub przewodu przyłączeniowego tego urządzenia należy wymienić ten przewód na specjalny przewód zasilający lub specjalny przewód przyłączeniowy, który można nabyć od producenta lub w jego serwisie.

14.1 Zakłócenia działania

Usterka	Przyczyna i rozwiązywanie problemów
Urządzenie nie działa.	Wtyczka przewodu przyłączeniowego nie jest włożona. <ul style="list-style-type: none"> ▶ Podłączyć urządzenie do sieci elektrycznej.

Usterka	Przyczyna i rozwiązywanie problemów
Urządzenie nie działa.	Wyłączył się bezpiecznik w skrzynce bezpiecznikowej. ▶ Sprawdzić bezpiecznik w skrzynce bezpiecznikowej.
	Przerwa w dostawie prądu. ▶ Sprawdzić, czy działają inne urządzenia i oświetlenie pomieszczenia.
	Zakłócenie działania 1. Wyłączyć bezpiecznik w skrzynce bezpiecznikowej. 2. Po upływie ok. 10 sekund ponownie włączyć bezpiecznik. ✓ Jeżeli usterka miała charakter jednorazowy, komunikat znika. 3. Jeśli komunikat pojawi się ponownie, wezwać serwis. Podać serwisowi dokładną treść komunikatu o błędzie. → "Serwis", Strona 18
Kuchenka mikrofalowa nie działa.	Drzwi nie są dokładnie zamknięte. ▶ Sprawdzić, czy resztki potraw lub jakiś przedmiot nie zostały przytrzaśnięte drzwiami.
Potrawy nie są podgrzewane.	W ustawieniach podstawowych aktywowany jest tryb demo. 1. Odłączyć urządzenie od zasilania, wyłączając na krótko bezpiecznik w skrzynce bezpiecznikowej. 2. W ciągu 5 minut dezaktywować tryb demo w ustawieniach podstawowych. → Strona 14
Nie działa oświetlenie komory piekarnika.	Możliwe są różne przyczyny. ▶ Wezwać → "Serwis", Strona 18.
Tryb mikrofal zostaje przerwany.	Zakłócenie działania 1. Zresetować urządzenie. - Ewentualnie nacisnąć przycisk ☹ i przytrzymać go przez co najmniej 10 sekund. - Lub wyłączyć bezpiecznik w skrzynce bezpiecznikowej. Po upływie ok. 10 sekund ponownie włączyć bezpiecznik. ✓ Jeżeli usterka była jednorazowa, komunikat znika. 2. Jeśli komunikat pojawi się ponownie, wezwać serwis. Podać serwisowi dokładną treść komunikatu o błędzie. → "Serwis", Strona 18
Potrawy podgrzewają się wolniej niż zwykle.	Ustawiona moc mikrofal jest zbyt mała. ▶ Ustawić większą moc mikrofal. Do urządzenia włożono większą ilość potrawy niż zwykle. ▶ Ustawić dłuższy czas trwania. W przypadku dwukrotnie większej ilości produktów wymagane jest podwojenie czasu. Potrawy są chłodniejsze niż zwykle. ▶ W trakcie podgrzewania obrócić lub zamieszać potrawę.
Gdy urządzenie jest wyłączone, nie pojawia się godzina	Wyświetlacz wyłącza się po krótkim czasie. Nie jest konieczne żadne działanie.

14.2 Wskazówki na wyświetlaczu

Usterka	Przyczyna i rozwiązywanie problemów
Na wyświetlaczu pojawia się komunikat zawierający literę "D" lub "E".	Zakłócenie działania 1. Zresetować urządzenie. - Ewentualnie nacisnąć przycisk ☹ i przytrzymać go przez co najmniej 6 sekund. - Lub wyłączyć bezpiecznik w skrzynce bezpiecznikowej. Po upływie ok. 10 sekund ponownie włączyć bezpiecznik. ✓ Jeżeli usterka była jednorazowa, komunikat znika. 2. Jeśli komunikat pojawi się ponownie, wezwać serwis. Podać serwisowi dokładną treść komunikatu o błędzie. → "Serwis", Strona 18

15 Utylizacja

15.1 Utylizacja zużytego urządzenia

Przyjazna dla środowiska utylizacja urządzenia pozwala odzyskać wartościowe surowce.

1. Odłączyć wtyczkę przewodu sieciowego od gniazda sieciowego.
2. Przeciąć przewód sieciowy.
3. Urządzenie utylizować zgodnie z przepisami o ochronie środowiska naturalnego. Informacje o aktualnych możliwościach utylizacji można uzyskać od sprzedawcy lub w urzędzie miasta lub gminy.



To urządzenie jest oznaczone zgodnie z Dyrektywą Europejską 2012/09/UE oraz polską Ustawą z dnia 29 lipca 2005r. „O zużytym sprzęcie elektrycznym i elektronicznym” (Dz.U. z 2005 r. Nr 180, poz. 1495) symbolem przekreślonego kontenera na odpady. Takie oznakowanie informuje, że sprzęt ten, po okresie jego użytkowania nie może być umieszczany łącznie z innymi odpadami pochodzącymi z gospodarstwa domowego. Użytkownik jest zobowiązany do oddania go prowadzącym zbieranie zużytego sprzętu elektrycznego i elektronicznego. Prowadzący zbieranie, w tym lokalne punkty zbiórki, sklepy oraz gminne jednostka, tworzą odpowiedni system umożliwiający oddanie tego sprzętu. Właściwe postępowanie ze zużytym sprzętem elektrycznym i elektronicznym przyczynia się do uniknięcia szkodliwych dla zdrowia ludzi i środowiska naturalnego konsekwencji, wynikających z obecności składników niebezpiecznych oraz niewłaściwego składowania i przetwarzania takiego sprzętu.

16 Serwis

Dokładne informacje na temat okresu i warunków gwarancji można uzyskać od naszego serwisu, od sprzedawcy urządzenia lub na naszej stronie internetowej. Kontaktując się z serwisem należy podać numer produktu (E-Nr.) i numer fabryczny (FD) urządzenia. Dane kontaktowe serwisu można znaleźć tutaj lub w dołączonym wykazie punktów serwisowych albo na naszej stronie internetowej.

Ten produkt zawiera źródła światła klasy energetycznej D. Źródła światła są dostępne jako część zamienna i mogą być wymieniane tylko przez przeszkolony i wykwalifikowany personel.

16.1 Numer produktu (E-Nr) i numer fabryczny (FD)

Numer produktu (E-Nr) i numer fabryczny (FD) znajdują się na tabliczce znamionowej urządzenia. Tabliczkę znamionową z numerem widać po otwarciu drzwiczek urządzenia.



Dane urządzenia i numer telefonu serwisu można zannotować oddzielnie, aby zapewnić sobie do nich szybki dostęp.

17 Tak to działa

Tutaj podane są odpowiednie ustawienia oraz najlepsze akcesoria i naczynia do różnych potraw. Zalecenia zostały przez nas optymalnie dostosowane do danego urządzenia.

17.1 Optymalny sposób postępowania

Tutaj opisany jest krok po kroku sposób postępowania, który umożliwi najbardziej efektywne wykorzystanie zalecanych ustawień. Zamieszczone są informacje na te-

mat wielu potraw wraz z informacjami i wskazówkami dotyczącymi optymalnego używania i regulowania urządzenia.

Wskazówka

Wskazówki dotyczące przygotowywania potraw

- Zalecane ustawienia dotyczą zawsze zimnej i pustej komory piekarnika.
- Czasy podane w zestawieniach mają charakter orientacyjny. Zależą one od jakości i właściwości produktów spożywczych.

⚠ OSTRZEŻENIE – Ryzyko oparzeń!

W trakcie podgrzewania, ale również już po podgrzaniu, produkty ze skorupką, łupiną lub skórką mogą się rozprysnąć.

- ▶ Nigdy nie gotować jajek w skorupkach ani nie podgrzewać w skorupkach jaj ugotowanych na twardo.
- ▶ Nigdy nie gotować skorupiaków.
- ▶ W przypadku jajek sadzonych lub w szklance trzeba najpierw nakłuć żółtko.
- ▶ Łupina lub skórka produktów, np. jabłek, pomidorów, ziemniaków lub kiełbasek, może popękać. Przed podgrzewaniem należy nakłuć łupinę lub skórkę.

1. Przed użyciem komory piekarnika wyjąć naczynia, z których się nie korzysta.
2. Wybrać żadaną potrawę z zalecanych ustawień.
3. Włożyć potrawę do odpowiedniego naczynia.
4. Naczynie można postawić pośrodku na dnie komory piekarnika.

Dzięki temu mikrofałe mogą dotrzeć do potrawy z każdej strony.

5. Wprowadzić na urządzeniu zalecane ustawienia. Ustawić najpierw najkrótszy czas trwania. W razie potrzeby wydłużyć czas trwania.
6. Do wyjmowania gorących naczyń z komory piekarnika używać łąpek kuchennych.

17.2 Rozmrażanie, podgrzewanie i gotowanie z wykorzystaniem mikrofał

Zalecane ustawienia dotyczące rozmrażania, podgrzewania i gotowania z wykorzystaniem mikrofał. Czas trwania zależy od użytego naczynia, jak również od temperatury, ilości i konsystencji produktów spożywczych. Dlatego w tabelach podane są przedziały wartości. Należy zaczynać od ustawienia krótszego czasu pieczenia, a w razie potrzeby, ustawić następnym razem wyższą wartość. W przypadku używania innych ilości niż podane w tabelach, należy postępować zgodnie z zasadą: podwójna ilość - prawie podwójny czas trwania, połowa ilości - połowa czasu trwania.

Rozmrażanie przy użyciu mikrofał**Uwaga:**

Wskazówki dotyczące przygotowywania potraw

- Potrawy zamrażać na płasko.
- Należy używać wyłącznie naczyń nadających się do stosowania w kuchenkach mikrofalowych, bez pokrywki.
- Naczynie postawić na dnie komory piekarnika.
- W międzyczasie zamieszać lub obrócić potrawę 2 do 3 razy. Przy obracaniu wyłączyć wodę powstającą podczas rozmrażania.
- Podczas rozmrażania mięsa i drobiu powstaje woda. Podczas obracania należy wyłączyć powstałą wodę. Nie używać jej do innych celów ani nie dopuszczać do kontaktu z innymi artykułami spożywczymi.
- Rozmrożone mięso mielone wyjmować po obróceniu.
- Podczas obracania porozdzielać rozmrożone części.
- Rozmrożoną potrawę pozostawić jeszcze na 10 do 30 minut w wyłączonym urządzeniu, aby umożliwić wyrównanie temperatury.

Rodzaj potrawy	Waga	Moc mikrofał	Czas trwania
Mięso w całości, z kością i bez ¹	800 g	1. 180 W 2. 90 W	1. 10 min 2. 15-20 min
Mięso w całości, z kością i bez ¹	1000 g	1. 180 W 2. 90 W	1. 15 min 2. 20 min
Mięso w całości, z kością i bez ¹	1500 g	1. 180 W 2. 90 W	1. 20 min 2. 25 min
Mięso w kawałkach lub w plastrach ^{1,2}	200 g	1. 180 W 2. 90 W	1. 5-8 min 2. 5-10 min
Mięso w kawałkach lub w plastrach ^{1,2}	500 g	1. 180 W 2. 90 W	1. 9 min 2. 10 min
Mięso w kawałkach lub w plastrach ^{1,2}	800 g	1. 180 W 2. 90 W	1. 10 min 2. 10-15 min
Mięso mielone, mieszane ^{1,2}	200 g	90 W	8-10 min
Mięso mielone, mieszane ^{1,2}	500 g	1. 180 W 2. 90 W	1. 3 min 2. 10-12 min
Mięso mielone, mieszane ^{1,2}	1000 g	1. 180 W 2. 90 W	1. 10 min 2. 13-15 min

¹ Kilkakrotnie obrócić potrawę.

² Podczas obracania porozdzielać rozmrożone części.

³ Od czasu do czasu ostrożnie zamieszać potrawę.

⁴ Całkowicie usunąć opakowanie.

⁵ Rozmrażać tylko ciasta bez polewy, śmietany, żelatyny i kremu.

⁶ Porozdzielać kawałki ciasta.

Rodzaj potrawy	Waga	Moc mikrofal	Czas trwania
Drób i części drobiu ^{1, 2}	600 g	1. 180 W 2. 90 W	1. 8 min 2. 12-15 min
Drób i części drobiu ^{1, 2}	1200 g	1. 180 W 2. 90 W	1. 15-20 min 2. 15-20 min
Filet rybny, kotlet rybny lub plastry ryby ^{1, 2}	400 g	1. 180 W 2. 90 W	1. 3 min 2. 10-15 min
Ryba w całości ¹	300 g	1. 180 W 2. 90 W	1. 3 min 2. 10-12 min
Ryba w całości ¹	600 g	1. 180 W 2. 90 W	1. 8 min 2. 13-15 min
Warzywa, np. groch ³	300 g	180 W	10-15 min
Owoce, np. maliny ³	300 g	180 W	6-9 min
Owoce, np. maliny ³	500 g	1. 180 W 2. 90 W	1. 6-8 min 2. 5-10 min
Masło, rozmrażanie ⁴	125 g	1. 180 W 2. 90 W	1. 1 min 2. 1-2 min
Masło, rozmrażanie ⁴	250 g	1. 180 W 2. 90 W	1. 1 min 2. 2-4 min
Chleb w całości ¹	500 g	1. 180 W 2. 90 W	1. 5 min 2. 5-10 min
Chleb w całości ¹	1000 g	1. 180 W 2. 90 W	1. 8 min 2. 9-10 min
Ciasto, suche, np. ciasto ucierane ^{5, 6}	500 g	90 W	8-10 min
Ciasto, suche, np. ciasto ucierane ^{5, 6}	750 g	1. 180 W 2. 90 W	1. 3-5 min 2. 6 min
Ciasto, wilgotne, np. ciasto z owocami, sernik ⁵	500 g	1. 180 W 2. 90 W	1. 3 min 2. 10-15 min
Ciasto, wilgotne, np. ciasto z owocami, sernik ⁵	750 g	1. 180 W 2. 90 W	1. 5 min 2. 10-15 min

¹ Kilkakrotnie obrócić potrawę.

² Podczas obracania porozdzielać rozmrożone części.

³ Od czasu do czasu ostrożnie zamieszać potrawę.

⁴ Całkowicie usunąć opakowanie.

⁵ Rozmrażać tylko ciasta bez polewy, śmietany, żelatyny i kremu.

⁶ Porozdzielać kawałki ciasta.

Podgrzewanie lub gotowanie mrożonych potraw za pomocą mikrofal

Przestrzegać zalecanych ustawień dla podgrzewania za pomocą mikrofal.

Uwaga:

Wskazówki dotyczące przygotowywania potraw

- Używać naczyń nadających się do stosowania w kuchenkach mikrofalowych, z przykryciem. Do przykrycia można również użyć talerza lub pokrywy do kuchenki mikrofalowej. Gotowe dania wyjąć z opakowania.
- Potrawy ułożyć płasko w naczyniu. Potrawy płaskie podgrzewają się szybciej niż wysokie.
- Naczynie postawić na dnie komory piekarnika.
- Potrawy oddają ciepło naczyniom. Naczynie może być bardzo gorące. Używać łapek kuchennych.
- Od czasu do czasu potrawę należy kilkakrotnie obrócić lub zamieszać.
- Po ugotowaniu potrawy odstawić ją na 2 do 5 minut.
- Smak potraw pozostaje w dużej mierze zachowany. Oszczędnie używać soli i przypraw.
- Aby osiągnąć optymalne rezultaty, zalecamy podgrzewanie artykułów spożywczych i dań gotowych używając mocy 600 Watt. Jeżeli na opakowaniu podano wyższą moc mikrofal, należy wydłużyć czas.

Rodzaj potrawy	Waga	Moc mikrofal	Czas trwania
Menu, potrawa na talerzu, potrawa gotowa (2-3 składniki)	300-400 g	600 W	8-10 min

¹ Dodać do potrawy trochę płynu.

² Potrawę gotować, nie dodając wody.

Rodzaj potrawy	Waga	Moc mikrofal	Czas trwania
Zupa	400 g	600 W	15-17 min
Potrawy jednogarnkowe	500 g	600 W	10-15 min
Plastry lub kawałki mięsa w sosie, np. gulasz	500 g	600 W	10-12 min
Ryba, np. filety ¹	400 g	600 W	10-12 min
Zapiekanki, np. lasagne, cannelloni (wysokość ok. 3 cm)	450 g	600 W	12-15 min
Dodatki, np. ryż, makaron ¹	250 g	600 W	3-5 min
Dodatki, np. ryż, makaron ¹	500 g	600 W	8-10 min
Warzywa, np. groch, brokuły, marchew ¹	300 g	600 W	7-10 min
Warzywa, np. groch, brokuły, marchew ¹	600 g	600 W	15 min
Szpinak ze śmietaną ²	450 g	600 W	9-12 min

¹ Dodać do potrawy trochę płynu.

² Potrawę gotować, nie dodając wody.

Porady dotyczące następnego rozmrażania, podgrzewania i gotowania z przy użyciu mikrofal

Postępować zgodnie z poniższymi wskazówkami, aby uzyskać zadowalające rezultaty rozmrażania, podgrzewania i gotowania z wykorzystaniem mikrofal.

Cel/problem	Porada
Potrawa jest zbyt sucha.	<ul style="list-style-type: none"> ▪ Skrócić czas trwania lub ustawić niższą moc mikrofal. ▪ Przykryć potrawę i dodać do niej więcej wody.

Cel/problem	Porada
Po upływie ustawionego czasu potrawa nadal nie jest rozmrożona, podgrzana lub ugotowana.	Wydłużyć czas trwania. Większe ilości i wysokie potrawy wymagają dłuższego przyrządzenia.
Po upływie ustawionego czasu potrawa jest przegrzana przy brzegach, natomiast w środku nie jest jeszcze gotowa.	<ul style="list-style-type: none"> ▪ Od czasu do czasu zamieszać. ▪ Zmniejszyć moc mikrofal i wydłużyć czas trwania.
Po rozmrożeniu drób lub mięso jest z zewnątrz podgotowane, natomiast w środku nadal nierozmrożone.	<ul style="list-style-type: none"> ▪ Zmniejszyć moc mikrofal. ▪ Duże potrawy kilkakrotnie obracać podczas rozmrażania.

17.3 Podgrzewanie

W urządzeniu możliwe jest podgrzewanie potraw.

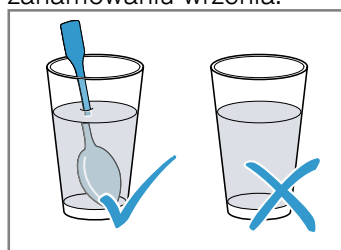
Podgrzewanie z zastosowaniem mikrofal

Przestrzegać zalecanych ustawień dla podgrzewania za pomocą mikrofal.

⚠ OSTRZEŻENIE – Ryzyko oparzenia!

Podczas podgrzewania płynów może dojść do zahamowania wrzenia. Oznacza to, że temperatura wrzenia jest osiągnięta bez powstawania typowych pęcherzyków powietrza. Zachować ostrożność nawet przy niewielkim wstrząsie naczynia. Gorący płyn może nagle wykipieć i rozpryskiwać się.

- ▶ Podczas podgrzewania płynu zawsze należy włożyć łyżkę do naczynia. W ten sposób zapobiega się zahamowaniu wrzenia.



UWAGA!

Jeśli metal dotyka ścianki komory piekarnika, powstają iskry, które mogą uszkodzić urządzenie lub zniszczyć wewnętrzną szybę drzwi.

- ▶ Odstęp przedmiotu wykonanego z metalu, np. łyżki w szklance, od ścianek i drzwi komory piekarnika musi wynosić minimum 2 cm.

Uwaga:

Wskazówki dotyczące przygotowywania potraw

- Używać naczyń nadających się do stosowania w kuchenkach mikrofalowych, z przykryciem. Do przykrycia można również użyć talerza lub pokrywy do kuchenki mikrofalowej. Gotowe dania wyjąć z opakowania.

- Naczynie postawić na dnie komory piekarnika.
- Od czasu do czasu potrawę należy kilkakrotnie obrócić lub zamieszać.
- Po ugotowaniu potrawy odstawić ją na 2 do 5 minut.
- Potrawy oddają ciepło naczyniom. Naczynie może być bardzo gorące. Używać łapek kuchennych.
- Aby osiągnąć optymalne rezultaty, zalecamy podgrzewanie artykułów spożywczych i dań gotowych używając mocy 600 Watt. Jeżeli na opakowaniu podano wyższą moc mikrofal, należy wydłużyć czas.

Rodzaj potrawy	Waga	Moc mikrofal	Czas trwania
Potrawy serwowane na talerzu, chłodzone	1 porcja	600 W	5-8 min
Napoje ^{1, 2, 3}	125 ml	boost	30-40 s
Napoje ^{1, 2, 3}	200 ml	boost	1 min
Napoje ^{1, 2, 3}	500 ml	boost	2 min
Pokarmy dla dzieci, np. butelki z mlekiem ^{4, 5, 3}	50 ml	600 W	ok. 20-30 s
Pokarmy dla dzieci, np. butelki z mlekiem ^{4, 5, 3}	100 ml	600 W	40-50 s
Pokarmy dla dzieci, np. butelki z mlekiem ^{4, 5, 3}	200 ml	600 W	60-70 s
Zupa, 1 filiżanka ⁶	po 175 g	600 W	2-2,5 min
Zupa, 2 filiżanki ⁶	po 175 g	600 W	3-4 min
Mięso w sosie ⁷	500 g	600 W	7-10 min
Potrawa jednogarnkowa ⁶	400 g	600 W	4 min
Potrawa jednogarnkowa ⁶	800 g	600 W	6-7 min
Warzywa, 1 porcja ⁶	150 g	600 W	2-2,5 min
Warzywa, 2 porcje ⁶	300 g	600 W	3-4 min

¹ Włożyć łyżkę do szklanki.

² Nie przegrzewać napojów alkoholowych.

³ Koniecznie sprawdzić temperaturę.

⁴ Jedzenie dla dzieci podgrzewać bez smoczka i pokrywki.

⁵ Po podgrzaniu należy zawsze dobrze wstrząsnąć potrawą.

⁶ W międzyczasie kontrolować potrawę.

⁷ Plastry mięsa porozdzielać.

17.4 Gotowanie

W urządzeniu możliwe jest gotowanie potraw.

Gotowanie/pieczenie przy użyciu mikrofal

Uwaga:

Wskazówki dotyczące przygotowywania potraw

- Naczynie postawić na dnie komory piekarnika.
- Potrawy ułożyć płasko w naczyniu. Potrawy płaskie podgrzewają się szybciej niż wysokie.
- Używać naczyń nadających się do stosowania w kuchenkach mikrofalowych, z przykryciem. Do przykrycia można również użyć talerza lub pokrywy do kuchenki mikrofalowej. Gotowe dania wyjąć z opakowania.
- Smak potraw pozostaje w dużej mierze zachowany. Oszczędnie używać soli i przypraw.
- Po ugotowaniu potrawy odstawić ją na 2 do 5 minut.
- Potrawy oddają ciepło naczyniom. Naczynie może być bardzo gorące. Używać łapek kuchennych.

- Aby osiągnąć optymalne rezultaty, zalecamy podgrzewanie artykułów spożywczych i dań gotowych używając mocy 600 Watt. Jeżeli na opakowaniu podano wyższą moc mikrofal, należy wydłużyć czas.

Rodzaj potrawy	Waga	Moc mikrofal	Czas trwania
Cały kurczak, świeży, bez wnętrzości ¹	1200 g	600 W	25–30 minut
Filet rybny, świeży ²	400 g	600 W	7 – 8 minut
Warzywa, świeże ^{3, 2, 4}	250 g	600 W	5 – 6 minut
Warzywa, świeże ^{3, 2, 4}	500 g	600 W	10–12 minut
Ziemniaki ^{3, 2, 4}	250 g	600 W	7–9 minut
Ziemniaki ^{3, 2, 4}	500 g	600 W	10–12 minut
Ziemniaki ^{3, 2, 4}	750 g	600 W	15–20 minut
Ryż ^{5, 4}	125 g	1600 W 2180 W	1. 4 – 5 minut 1. 12 – 15 minut
Ryż ^{5, 4}	250 g	1600 W 2180 W	1. 6 – 8 minut 1. 15 – 18 minut
Desery, np. pudding (instant) ⁴	500 ml	600 W	5 – 8 minut
Prażone owoce ⁴	500 g	600 W	9 – 12 minut

¹ Obrócić potrawę po upływie 1/2 czasu.

² Dodać do potrawy trochę płynu.

³ Warzywa pokroić na kawałki tej samej wielkości.

⁴ Od czasu do czasu ostrożnie zamieszać potrawę.

⁵ Dodać podwójną ilość wody.

pudding z proszku

⚠ OSTRZEŻENIE – Ryzyko oparzeń!

Podgrzane potrawy oddają ciepło. Naczynie może być gorące.

▶ Do wyjmowania naczyń lub wyposażenia z komory piekarnika zawsze używać łapek kuchennych.

1. Opakowanie pudingu w proszku wymieszać, zgodnie ze wskazówkami na opakowaniu, z cukrem i odrobiną mleka w nadającej się do mikrofal, wysokiej misce tak, aby nie było grudek.

2. Dodać pozostałe mleko i zamieszać jeszcze raz.
3. Wstawić miskę do komory piekarnika i zamknąć drzwi urządzenia.
4. Wprowadzić na urządzeniu zalecane ustawienia.
5. Po 3 minutach zamieszać po raz pierwszy. Potem mieszać co minutę, aż do uzyskania pożądanej konsystencji. Czas trwania zależy od temperatury mleka i użytego naczynia.

Prażona kukurydza do przyrządzenia w kuchence mikrofalowej

⚠ OSTRZEŻENIE – Ryzyko oparzeń!

W przypadku podgrzewania produktów w hermetycznych opakowaniach może dojść do porozrywania opakowania.

- ▶ Zawsze przestrzegać wskazówek podanych na opakowaniu.
- ▶ Do wyjmowania potraw z komory piekarnika zawsze używać łapek kuchennych.

UWAGA!

Podczas wielokrotnego, następującego bezpośrednio po sobie przygotowywania popcornu za pomocą mikrofal zastosowanie zbyt dużej mocy mikrofal może spowodować uszkodzenie komory piekarnika.

- ▶ Pomiedzy przygotowaniem pozostawić urządzenie przez kilka minut do ostudzenia.
- ▶ Nigdy nie nastawiać zbyt dużej mocy mikrofal.

- ▶ Używać maksymalnie mocy 600 W.
- ▶ Torebkę z popcornem kłaść zawsze na szklanym talerzu.

Uwaga:

Wskazówki dotyczące przygotowywania potraw

- Naczynie postawić na dnie komory piekarnika.
- Używać płaskiego, odpornego na wysokie temperatury naczynia szklanego. Nie używać porcelany ani mocno wklęsłych talerzy.
- Torebkę z prażoną kukurydzą położyć na naczyniu oznakowaną stroną do dołu.
- Dopasować czas trwania odpowiednio do ilości potrawy.
- Aby prażona kukurydza nie przypaliła się, należy po 1 minucie i 30 sekundach na krótko wyjąć torebkę z kukurydzą i wstrząsnąć. Ostrożnie, prażona kukurydza jest gorąca.

Rodzaj potrawy	Waga	Moc mikrofal	Czas trwania
Prażona kukurydza do przyrządzenia w kuchence mikrofalowej ¹	1 torebka 100 g	600 W	2,5 min

¹ Torebkę z popcornem kłaść zawsze na szklanym talerzu. Przestrzegać wskazówek producenta.

17.5 Potrawy testowe

Poniższe tabele zostały sporządzone dla instytutów testujących w celu ułatwienia im przeprowadzenia kontroli urządzenia zgodnie z normą EN 60350-1:2013 wzgl. IEC 60350-1:2011 oraz normą EN 60705:2012, IEC 60705:2010.

Gotowanie/pieczenie przy użyciu mikrofal

Potrawa	Moc mikrofal w W	Czas trwania w min	Wskazówka
Mleczko jajeczne, 1000 g	1. 600 W 2. 180 W	1. 11-12 min 2. 8-10 min	Forma z pyrexu
Biszkopt, 475 g	600 W	7-9 min	Forma z pyrexu, Ø 22 cm
Pieczeń rzymska, 900 g	600 W	20-25 min	Forma z pyrexu Ø 28 cm, długa
Potrawa serwowana na talerzu, chłodzona, 1 porcja	600 W	5-6 min	Pokrywa do kuchenki mikrofalowej

Rozmrażanie przy użyciu mikrofal

Potrawa	Moc mikrofal w W	Czas trwania w min	Wskazówka
Mięso, 500 g	1. 180 W 2. 90 W	1. 5-6 min 2. 7-10 min	Forma z pyrexu, Ø 24 cm

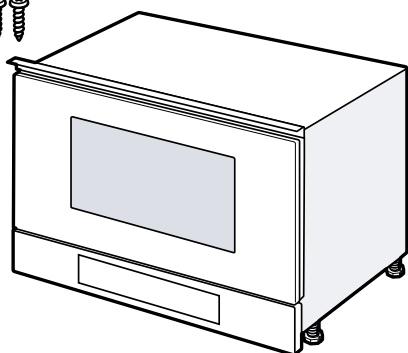
18 Instrukcja montażu

Należy przestrzegać tych informacji podczas montażu urządzenia.



18.1 Zakres dostawy

Po rozpakowaniu należy sprawdzić wszystkie części pod kątem ewentualnych uszkodzeń podczas transportu.



18.2 Sichere Montage

Podczas montażu urządzenia należy przestrzegać zasad bezpieczeństwa.

- Bezpieczeństwo podczas użytkowania zapewnione jest tylko po prawidłowym zamontowaniu zgodnie z instrukcją montażu. Monter jest odpowiedzialny za prawidłowe działanie w miejscu instalacji urządzenia.
- Po rozpakowaniu należy sprawdzić stan urządzenia. Nie podłączać, jeśli urządzenie zostało uszkodzone podczas transportu.
- Przed uruchomieniem usunąć z komory gotowania oraz z drzwi materiały opakowaniowe i folie klejące.
- Przestrzegać wskazówek podanych na kartach dotyczących montażu elementów wyposażenia.
- Meble do zabudowy muszą być odporne na temperaturę do 90°C, a przylegające do urządzenia fronty mebli do 65°C.
- Nie montować urządzenia za drzwiami dekoracyjnymi ani za drzwiami mebla. Istnieje ryzyko przegrzania.
- Meble należy docinać przed wstawieniem urządzenia. Usunąć wióry. Mogą one zakłócać funkcjonowanie elementów elektrycznych.
- Urządzenie bez wtyczki może podłączyć wyłącznie specjalista z odpowiednimi uprawnieniami elektrycznymi. Gwarancja nie obejmuje szkód wynikających z nieprawidłowego podłączenia urządzenia.

⚠ OSTRZEŻENIE – Ryzyko odniesienia obrażeń!

Części, które są dostępne podczas montażu, mogą mieć ostre krawędzie i powodować skaleczenia.

- ▶ Nosić rękawice ochronne.

⚠ OSTRZEŻENIE – Ryzyko pożaru!

Używanie przedłużonego przewodu sieciowego i niezaaprobowanych adapterów stanowi zagrożenie.

- ▶ Nie używać przedłużaczy ani rozgałęźników wielogniazdowych.
- ▶ Jeżeli przewód sieciowy jest za krótki, należy się skontaktować z serwisem.

18.3 Meble do zabudowy

To urządzenie jest przeznaczone wyłącznie do zabudowy. To urządzenie nie jest urządzeniem stacjonarnym i nie nadaje się do montażu w szafce. Szafka do zabudowy nie może mieć tylnej ścianki. Minimalna wysokość montażu to 850 mm. Nie wolno zakrywać szczelin wentylacyjnych i otworów ssących.

18.4 Podłączenie do sieci elektrycznej

Aby móc bezpiecznie podłączyć urządzenie do sieci elektrycznej, należy przestrzegać poniższych wskazówek.

- Urządzenie odpowiada klasie ochrony I i może być użytkowane wyłącznie, jeśli jest podłączone do przewodu uziemiającego.
- Bezpiecznik dopasować zgodnie z parametrami mocy podanymi na tabliczce znamionowej i obowiązującymi przepisami lokalnymi.
- Podczas wszystkich prac montażowych urządzenie musi być odłączone od zasilania.
- Urządzenie można podłączyć do sieci wyłącznie za pomocą dostarczonego przewodu przyłączeniowego.
- Przewód przyłączeniowy należy podłączyć do tylnej części urządzenia. Przewód przyłączeniowy o długości 5 m można nabyć w serwisie.
- Przewód przyłączeniowy można wymienić wyłącznie na przewód oryginalny. Przewód ten można nabyć w serwisie.

Podłączanie urządzenia do sieci elektrycznej

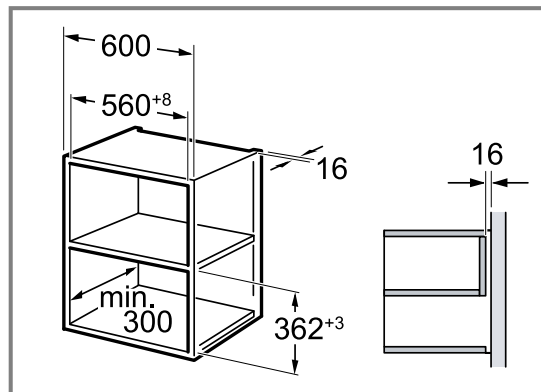
Uwaga: Urządzenie można podłączyć wyłącznie do zainstalowanego zgodnie z przepisami gniazda z uziemieniem.

1. Podłączyć wtyczkę przewodu sieciowego do gniazda sieciowego w urządzeniu. Sprawdzić, czy wtyczka IEC jest stabilnie osadzona.
2. Podłączyć wtyczkę przewodu zasilającego urządzenia do gniazda znajdującego się w pobliżu urządzenia. Gdy urządzenie jest zabudowane, wtyczka sieciowa przewodu sieciowego musi być łatwo dostępna. Jeśli łatwy dostęp do wtyczki sieciowej nie jest możliwy, w obrębie stałej instalacji elektrycznej należy za-

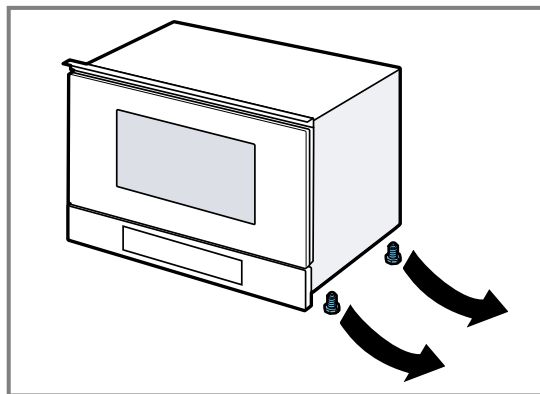
instalować odłącznik zgodny z przepisami instalacyjnymi, odłączający wszystkie bieguny urządzenia od sieci elektrycznej.

18.5 Montaż w szafce górnej

Przestrzegać wymiarów montażowych i odstępów bezpieczeństwa w szafce wysokiej.

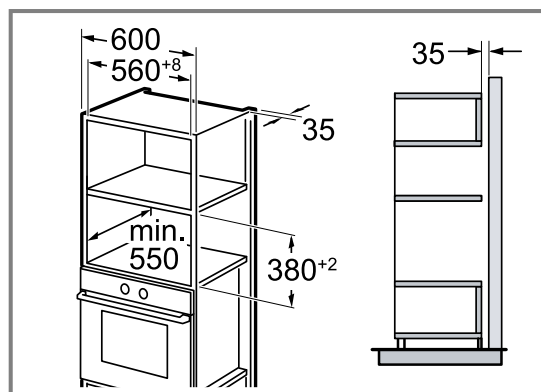


Urządzenie należy zamontować na takiej wysokości, aby możliwe było swobodne wyjmowanie wyposażenia. Usunąć nożki.



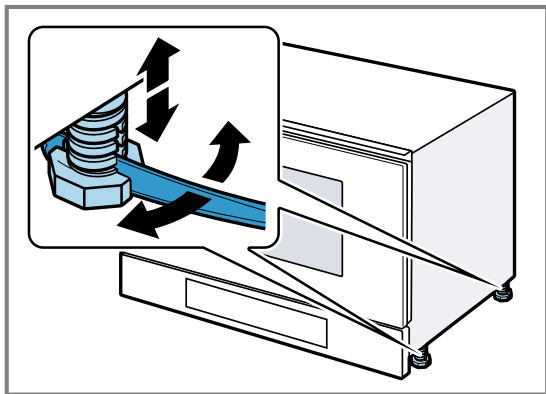
18.6 Montaż w szafce wysokiej

Przestrzegać wymiarów montażowych i odstępów bezpieczeństwa w szafce wysokiej.



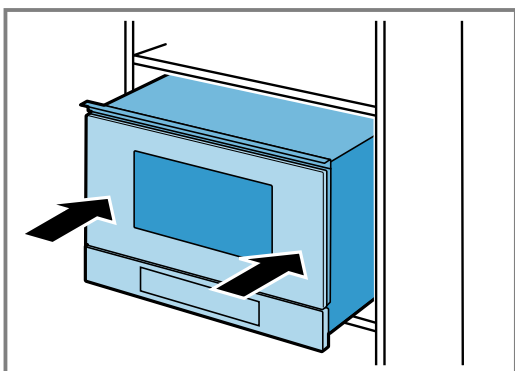
Urządzenie należy zamontować na takiej wysokości, aby możliwe było swobodne wyjmowanie wyposażenia.

Wyregulować nóżki.



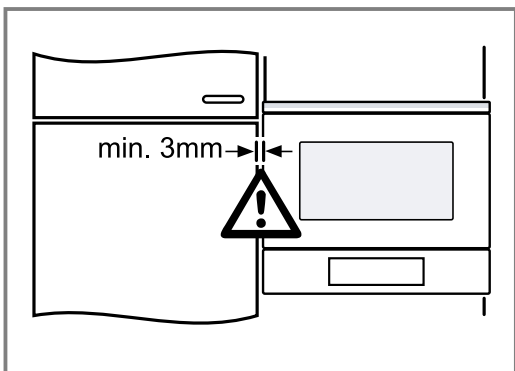
18.7 Montaż urządzenia

1. Całkowicie wsunąć urządzenie.



Uważać przy tym, aby przewodu przyłączeniowego nie zagiąć, nie przyciąć ani nie prowadzić po ostrych krawędziach.

2. Sprawdzić odstęp od sąsiednich urządzeń.

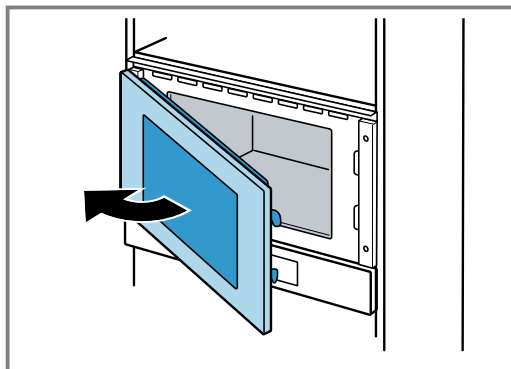


3. UWAGA!

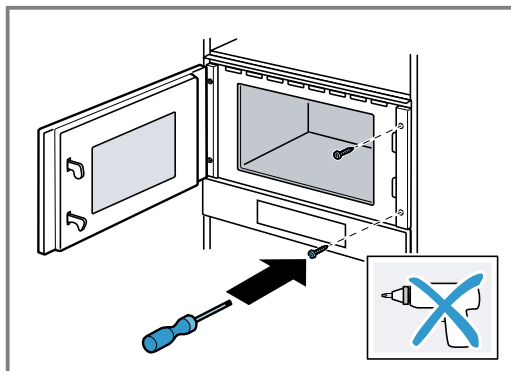
Przy otwieraniu drzwi urządzenie może przechylić się do przodu.

▶ Przy otwieraniu drzwi urządzenia należy przytrzymać urządzenie w odpowiedniej pozycji.

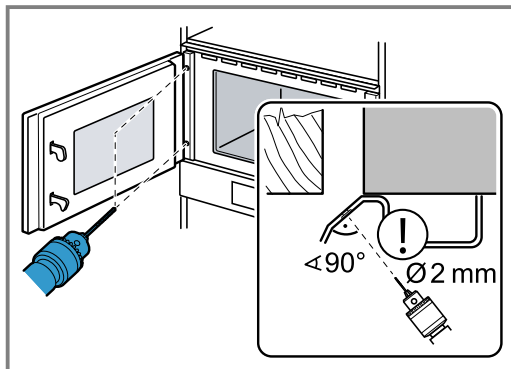
Powoli otworzyć drzwi urządzenia.



4. Przykręcić urządzenie do mebla po przeciwnej stronie zawiasów.



5. Wywiercić otwory w celu wykonania połączenia śrubowego z boku zawiasów mebla.

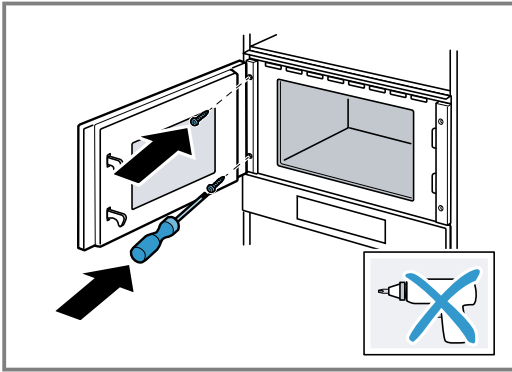


Zakryć zawiasy drzwiowe.

Użyć wiertła do drewna o średnicy 2 mm.

6. Usunąć wióry z komory piekarnika.

7. Przykręcić urządzenie do mebla po stronie zawiasów.



8. Usunąć z komory piekarnika oraz z drzwi materiały opakowaniowe i folie klejące.

18.8 Demontaż urządzenia

1. Wyłączyć zasilanie urządzenia.
2. Odkręcić śruby mocujące.
3. Urządzenie lekko unieść i całkowicie wyciągnąć.

PL Wyprodukowane przez BSH Hausgeräte GmbH na mocy licencji Siemens AG

BSH Hausgeräte GmbH
Carl-Wery-Straße 34
81739 München, GERMANY
siemens-home.bsh-group.com



9001700680 (030913)

pl