

INSTRUKCJE UŻYTKOWANIA

SCHEMAT URZĄDZENIA (Rys.1)

- A. Uchwyt
- B. Zamek zabezpieczający (tam, gdzie występuje)
- C. Uszczelka
- D. Separator (tam, gdzie występuje).
- E. Korek kanału odprowadzającego wodę z odszraniania
- F. Panel sterowania
- G. Kratka wentylacyjna silnika bocznego

SCHEMAT PANELU STEROWANIA (Rys. 2)

1. **Termostat** do regulacji temperatury
2. **Czerwona kontrolka (tam, gdzie występuje):** gdy się świeci, wskazuje że temperatura wewnętrzna urządzenia nie jest jeszcze wystarczająco niska.
3. **Zielona kontrolka (tam, gdzie występuje):** gdy się świeci, oznacza, że urządzenie działa.
4. **Podświetlony żółty/pomarańczowy przycisk (tam, gdzie występuje):** służy do włączania/wyłączania funkcji szybkiego zamrażania.

Gdy się świeci, oznacza, że funkcja szybkiego mrożenia jest włączona.

Funkcja szybkiego zamrażania wyłącza się automatycznie po upływie około 50 godzin.

Konfiguracja panelu sterowania może się różnić w zależności od modelu.

PRZED PRZYSTĄPIENIEM DO EKSPLOATACJI URZĄDZENIA

Urządzenie, które Państwo zakupili, zostało zaprojektowane do użytku domowego oraz do eksploatacji:

- w pomieszczeniach kuchennych/socjalnych w zakładach pracy, sklepach i/lub biurach
- w gospodarstwach wiejskich
- w hotelach, motelach, pensjonatach, bed & breakfast od użytku przez klienta indywidualnego.

Urządzenia można używać tylko do przechowywania zamrożonych produktów spożywczych, zamrażania świeżej żywności i wytwarzania lodu.

W myśl przepisów uzziemienie urządzenia jest obowiązkowe. Producent nie ponosi jakiegokolwiek odpowiedzialności z tytułu ewentualnych szkód u osób, zwierząt lub strat materialnych wynikających z nieprzestrzegania tych instrukcji.

1. Po rozpakowaniu urządzenia należy upewnić się, czy nie ma uszkodzeń oraz czy drzwi zamykają się prawidłowo a uszczelka nie jest odkształcona. Ewentualne szkody powinny być zgłoszone sprzedawcy w ciągu 24 godzin od dostawy urządzenia
2. Przed uruchomieniem urządzenia należy odczekać co najmniej dwie godziny, aby umożliwić osiągnięcie pełnej wydajności obwodu chłodniczego.
3. Należy dopilnować, aby montaż i podłączenia elektryczne urządzenia zostały wykonane przez wykwalifikowanego serwisanta, według instrukcji producenta i zgodnie z lokalnymi przepisami dotyczącymi bezpieczeństwa.
4. Przed użyciem należy wyczyścić wnętrze urządzenia.
 - Przed podłączeniem urządzenia do sieci elektrycznej

upewnić się, czy napięcie odpowiada wskazaniom podanym na tabliczce znamionowej umieszczonej z tyłu urządzenia.

- **Podłączenie musi być zgodne z obowiązującymi przepisami lokalnymi.**

INSTALACJA

- **Wyjąć urządzenie z opakowania.**
- **Wyjąć 4 przekładki spomiędzy drzwi a urządzenia. (Rys.3)**
- Upewnić się, czy korek kanału odprowadzającego wodę z odszraniania (jeśli jest) został prawidłowo założony (E).
- Aby uzyskać maksymalną wydajność i uniknąć uszkodzeń przy otwieraniu drzwi urządzenia, zachować odległość przynajmniej 7 cm od ściany tylnej i 7 cm wolnej przestrzeni po każdej stronie. **(Rys.4)**
- Zamontować akcesoria (jeśli są).

URUCHOMIENIE URZĄDZENIA

- Temperatura urządzenia jest wstępnie wyregulowana na fabryce na działanie przy zalecanej temperaturze -18°C.
- Podłączyć urządzenie.
- Zapala się zielona lampka kontrolna (gdzie jest).
- Zapala się lampka kontrolna czerwona (gdzie jest), gdyż wewnątrz urządzenia nie ma jeszcze temperatury wystarczająco niskiej, aby można było ulokować artykuły spożywcze. Z reguły ta lampka kontrolna gaśnie po upływie sześciu godzin od chwili uruchomienia urządzenia.
- Po podłączeniu urządzenia i dojściu temperatury do prawidłowej wysokości (wymaga to około godziny i w tym czasie drzwiczki nie otwierają się), sprawdzić, czy wyłączyła się lampka kontrolna szybkiego zamrażania (zgaszona lampka kontrolna żółta, gdzie jest).
- Artykuły żywnościowe umieszcza się tylko po zgaśnięciu lampki kontrolnej czerwonej (gdzie jest).
- Ze względu na typ uszczelki nie da się otworzyć drzwi urządzenia natychmiast po ich zamknięciu. Należy poczekać kilka minut przed ponownym otwarciem drzwi urządzenia.

REGULOWANIE TEMPERATURY

Wymaganą temperaturę wybieramy za pomocą termostatu. Wykonywać regulację następująco:

- przekręcić gałkę termostatu na pozycję 1, kiedy potrzebna jest nie bardzo niska temperatura przechowywania;
- przekręcić gałkę termostatu na pozycję 6, kiedy potrzebna jest niższa temperatura przechowywania;
- w przypadku załadunku częściowego, a mianowicie kiedy umieszczony ładunek plasuje się poniżej widniejącego wewnątrz urządzenia symbolu "e", zalecamy regulowanie termostatu na pozycje niższe (na pozycję "e", kiedy jest wskazana na skali regulacyjnej termostatu).

ZAMRAŻANIE ŻYWNOŚCI

Przygotowanie świeżych produktów do zamrożenia

- Świeży produkt przeznaczony do zamrożenia, należy szczelnie zapakować w: folię aluminiową, folię przezroczystą, szczelne woreczki z tworzywa sztucznego, pojemniki polietylenowe z pokrywką, o ile nadają się do zamrażania żywności.
- Produkty żywnościowe powinny być świeże, dojrzałe i najlepszej jakości.
- Świeże owoce i warzywa należy zamrażać w miarę możliwości bezpośrednio po zbiorach, aby zachować ich nienaruszone wartości odżywcze, konsystencję, kolor i smak.
- Potrawy gorące należy zawsze schłodzić przed włożeniem do urządzenia.

Zamrażanie świeżej żywności

- Umieścić produkty do zamrożenia w bezpośrednim kontakcie z pionowymi ściankami urządzenia (Rys.5):
A) - produkty do zamrożenia,
B) - produkty już zamrożone.
 - Unikać układania produktów do zamrożenia w bezpośrednim kontakcie z produktami już zamrożonymi.
 - Aby zapewnić lepsze i szybsze zamrażanie, podzielić produkt na małe porcje; będzie to również przydatne w momencie wykorzystania zamrożonej żywności.
1. Co najmniej 24 godziny przed przystąpieniem do zamrażania świeżej żywności w urządzeniu wcisnąć przycisk szybkiego zamrażania (4).
 2. Włożyć pożywienie do zamrożenia i nie otwierać drzwi urządzenia przez 24 godziny. Funkcja szybkiego zamrażania wyłączy się automatycznie po upływie około 50 godzin.

PRZECHOWYWANIE PRODUKTÓW SPOŻYWCZYCH

Patrz tabela na urządzeniu

Klasyfikacja produktów mrożonych

Umieścić w komorze i sklasyfikować zamrożone produkty; zaleca się wskazanie daty zamrożenia na opakowaniach, aby zasoby produkty przed upływem daty ważności podane w miesiącach na rys. 6 dla każdego typu żywności.

Zalecenia dotyczące przechowywania produktów mrożonych

W chwili zakupu produktów mrożonych należy się upewnić, że:

- opakowanie jest nienaruszone, gdyż produkt w uszkodzonym opakowaniu mógł się zepsuć. Jeśli opakowanie jest wybrzuszone lub występują na nim wilgotne plamki, oznacza to, iż produkt nie był prawidłowo przechowywany i mógł częściowo się rozmrozić.
- Mrożonki należy kupować w końcowej fazie zakupów, a do ich przenoszenia należy używać toreb termicznych.
- Po powrocie do domu należy niezwłocznie włożyć je do urządzenia.
- Unikać albo zredukować do minimum wahań temperatury. Należy przestrzegać daty przydatności do spożycia umieszczonej na opakowaniu.
- Należy zawsze postępować według instrukcji przechowywania mrożonek, umieszczonych na ich opakowaniu.

Uwaga:

- Natychmiast spożyć produkty rozmrożone całkowicie lub częściowo. Nie zamrażać ponownie rozmrożonych produktów, chyba że są używane do przygotowania potraw, które będą gotowane po zagotowaniu produkt można ponownie zamrozić.
- W przypadku dłuższego braku zasilania elektrycznego: Nie otwierać drzwi urządzenia, chyba że po to, by włożyć zasobniki zimna (jeśli są) na zamrożoną żywność po obu stronach urządzenia. Umożliwi to spowolnienie procesu wzrostu temperatury

ŚRODKI OSTROŻNOŚCI I OGÓLNE ZALECENIA

- Podczas instalacji upewnić się, czy urządzenie nie stoi na przewodzie zasilającym.
- Nie przechowywać płynów w szklanych pojemnikach, gdyż grozi to ich rozerwaniem.
- Nie należy jeść kostek lodu ani lizaków lodowych zaraz po wyjęciu z urządzenia, gdyż może to spowodować odmrożenia.
- Przed przystąpieniem do jakiegokolwiek czynności konserwacyjnych lub czyszczenia należy wyjąć wtyczkę z gniazdka lub wyłączyć zasilanie.
- Nie instalować urządzenia w miejscach wystawionych na bezpośrednie działanie promieni słonecznych ani w pobliżu źródeł ciepła, ponieważ spowoduje to wzrost zużycia energii elektrycznej.
- Nie wkładać do urządzenia pojemników pod ciśnieniem ani pojemników zawierających paliwa lub substancje łatwopalne.
- Nie przechowywać benzyny czy innych gazów lub płynów łatwopalnych w pobliżu urządzenia. Wydzielane przez nie opary mogą być przyczyną pożaru lub wybuchu.
- Zainstalować urządzenie na idealnie płaskim podłożu, na posadzce mogącej utrzymać jego ciężar, w pomieszczeniu dostosowanym do jego wymiarów i zastosowania.
- Urządzenie należy ustawić w suchym i dobrze wentylowanym miejscu. Urządzenie jest przystosowane do pracy w pomieszczeniach o temperaturze zawartej w następujących przedziałach określonych na podstawie klasy klimatycznej podanej na tabliczce znamionowej z tyłu urządzenia (Rys.7). Działanie urządzenia może ulec pogorszeniu, gdy przez dłuższy czas funkcjonować będzie w temperaturze wyższej lub niższej w stosunku do podanego przedziału.
- Zaleca się pozostawienie zasilania urządzenia nawet, gdy stoi puste przez krótki okres czasu.
- Podczas przesuwania urządzenie uważać, aby nie uszkodzić podłogi (np. parkietu). W celu ułatwienia przemieszczania urządzenia zaleca się w miarę możliwości jego wcześniejsze opróżnienie.

Uwaga: Przenoszenie i instalacja urządzenia powinny być wykonywane przez co najmniej dwie osoby.

- W celu przyspieszenia procesu odszraniania nie stosować urządzeń mechanicznych lub środków innych niż zalecane przez producenta.

- Nie stosować wewnątrz żadnych urządzeń elektrycznych, jeżeli nie są one zalecane przez producenta.
- Żarówka zamontowana w urządzeniu przeznaczona jest wyłącznie do urządzeń AGD i nie nadaje się do oświetlenia pomieszczeń mieszkalnych (Rozporządzenie WE nr 244/2009).
- **Urządzenia nie powinny obsługiwać dzieci w wieku poniżej 8 lat, osoby o ograniczonej sprawności fizycznej, sensorycznej lub umysłowej ani osoby bez znajomości i doświadczenia w jego obsłudze, chyba że odbywa się to według wskazówek lub pod nadzorem doświadczonych osób, które przejmą odpowiedzialność za ich bezpieczeństwo.**
- **Aby uniknąć niebezpieczeństwa zablokowania się wewnątrz i uduszenia, nie należy dopuszczać do tego, aby dzieci bawiły się bądź chowały w środku urządzenia.**
- Przeróbki lub wymiana kabla zasilającego mogą być wykonywane wyłącznie przez wykwalifikowany personel lub autoryzowany serwis techniczny.
- Nie stosować przedłużaczy ani rozdzielaczy.
- **Must istnieć możliwość odłączenia urządzenia od sieci elektrycznej poprzez wyjęcie wtyczki lub wyłączenie przełącznika dwubiegunowego, zainstalowanego przed gniazdkiem.**
- Sprawdzić, czy wartość napięcia na tabliczce znamionowej odpowiada napięciu w Państwa mieszkaniu.
- Płyn (nietoksyczny) zawarty w zasobnikach zimna (jeśli są na wyposażeniu) nie nadaje się do spożycia.
- Ograniczyć częstotliwość otwierania drzwiczek urządzenia.
- W urządzeniu zastosowano technologię "skin condenser" - kondensator wbudowany jest w ścianki zamrażarki. Z tego powodu podczas pracy urządzenia jego ścianki boczne i przednie mogą się nagrzewać. Zjawisko to jest zupełnie normalne i zmniejsza również ewentualne skraplanie w szczególnie krytycznych warunkach panujących w otoczeniu (patrz punkt "Instrukcja wyszukiwania usterek").
- Odszranianie można przyspieszyć, używając łopatkę do usuwania szronu ze ścianek urządzenia.
- Usunąć szron z dna urządzenia.
- **Aby nie uszkodzić trwale komory, nie można używać ostrych lub tnących narzędzi metalowych do zdrapywania lodu.**
- **Nie używać materiałów ściernych ani nie ogrzewać komory w sposób sztuczny,**
- **Wyrzucić do sucha wnętrze urządzenia.**
- Po skończeniu odszraniania założyć korek na odpowiedni otwór.

CZYSZCZENIE I KONSERWACJA

- Usunąć szron powstały na górnych krawędziach (patrz Instrukcja Wyszukiwania Usterek).
 - Po odszronieniu należy oczyścić wnętrze urządzenia wilgotną gąbką zamoczoną w letniej wodzie i/lub w neutralnym detergencie.
 - Wyczyścić boczną kratkę wentylacyjną (jeśli jest).
- Przed przystąpieniem do czynności konserwacyjnych wyjąć wtyczkę z gniazdka. Do czyszczenia urządzenia nie należy używać ściernych środków czyszczących czy myjek ani odplamiaczy (np. acetonu, trieliny). Aby zapewnić optymalną pracę urządzenia, zaleca się przeprowadzanie czyszczenia i konserwacji przynajmniej raz w roku.**

WYMIANA ŻARÓWKI OŚWIETLENIA DRZWICZEK (JEŚLI JEST)

- Odłączyć urządzenie od sieci elektrycznej.
- Zdjąć osłonę postępując w sposób i w kolejności pokazanej na rysunku.
- Wykręcić żarówkę i wymienić na nową o takim samym napięciu i mocy.
- Założyć osłonę i podłączyć urządzenie do sieci elektrycznej.

INSTRUKCJA WYSZUKIWANIA USTEREK

1. **Lampka kontrolna czerwona (gdzie jest) pozostaje zapalona.**
 - Była przerwa w dopływie prądu?
 - Czy włączona została czynność odmrażania?
 - Drzwiczki urządzenia są dobrze zamknięte?
 - Urządzenie jest ustawione w pobliżu źródła ciepła?
 - Czy termostat jest w prawidłowej pozycji?
 - Kratka wentylacyjna i kondensator są czyste?
2. **Urządzenie nadmiernie hałasuje.**
 - Czy urządzenie zostało zainstalowane na idealnie płaskim podłożu?
 - Czy urządzenie styka się z innymi sprzętami lub przedmiotami mogącymi powodować wibracje?
 - Czy zdjęto opakowanie z podstawy urządzenia?

Uwaga: Lekki hałas spowodowany krążeniem gazu chłodniczego, nawet po zatrzymaniu agregatu, jest zjawiskiem całkowicie normalnym.

3. **Lampka kontrolna zielona (gdzie jest) jest zgaszona i urządzenie nie działa.**

- Czy nie ma przerwy w zasilaniu?
- Czy wtyczka jest dobrze włożona do gniazdka?
- Czy kabel zasilający nie jest uszkodzony?

ODSZRANIANIE URZĄDZENIA

- Sugerujemy przeprowadzanie odszraniania, gdy warstwa szronu na ściankach osiągnie grubość 5-6 mm
- Odłączyć urządzenie od sieci zasilającej.
 - Wyjąć produkty z urządzenia i złożyć w chłodnym miejscu lub w torbie termicznej.
 - Pozostawić otwarte drzwi urządzenia.
 - Wyjąć korek wewnętrzny kanału odprowadzającego wodę (jeśli jest) (Rys.8).
 - Wyjąć korek zewnętrzny kanału odprowadzającego wodę (jeśli jest) i umieścić go, tak jak pokazano na rysunku 8.
 - W charakterze pojemnika na resztki wody należy używać separatora (jeśli jest) znajdującego się we wnętrzu urządzenia (D), tak jak pokazano na rysunku 8. W modelach nieposiadających separatora należy używać niskiego naczynia.

4. Lampka kontrolna zielona (gdzie jest) jest zgaszona, a urządzenie działa.

- Lampka kontrolna zielona jest przepalona. Zwrócić się do ośrodka usług techniczny w celu wymiany lampki.

5. Agregat działa bez przerwy.

- Czy do urządzenia włożono gorące potrawy?
- Czy drzwi urządzenia były otwarte przez dłuższy czas?
- Czy urządzenie stoi w zbyt ciepłym pomieszczeniu lub w pobliżu źródła ciepła?
- Czy termostat stoi na prawidłowej pozycji?
- Czy nie wciśnięty jest przypadkiem przycisk szybkiego zamrażania (gdzie jest)?

6. Nadmierne szronienie na górnych krawędziach.

- Czy korki kanału odprowadzającego wodę z odszraniania są prawidłowo założone?
- Drzwiczki urządzenia są dobrze zamknięte?
- Czy uszczelka drzwi urządzenia jest zniszczona lub odkształcona? (Patrz rozdział "Instalacja")
- Czy wyjęto 4 przekładki? (Patrz rozdział "Instalacja")

7. Powstawanie kondensatu na ściankach wewnętrznych urządzenia.

- Powstawanie kondensatu jest zjawiskiem naturalnym w szczególnych warunkach klimatycznych (wilgotność powyżej 85%) lub gdy urządzenie jest ustawione w wilgotnym pomieszczeniu ze słabą wentylacją. Nie powoduje to jednak jakiegokolwiek pogorszenia wydajności urządzenia.

8. Warstwa szronu na ściankach wewnętrznych urządzenia nie jest równomierna.

- Jest to zjawisko normalne.


PORADY DOTYCZĄCE OCHRONY ŚRODOWISKA

1. Opakowanie

Materiały z opakowania nadają się w 100% do wykorzystania jako surowiec wtórny i są oznakowane symbolem recyklingu. Utylizacji opakowania należy dokonać zgodnie z przepisami lokalnymi. Materiały opakowaniowe (woreczki plastikowe, kawałki styropianu, itp.) należy przechowywać poza zasięgiem dzieci, gdyż stanowią one potencjalne źródło zagrożenia.

2. Złomowanie/Likwidacja

Urządzenie zostało wyprodukowane z materiału, który może być wykorzystany jako surowiec wtórny. Niniejsze urządzenie zostało oznaczone zgodnie z Dyrektywą Europejską 2002/96/WE w sprawie zużytego sprzętu elektrycznego i elektronicznego (WEEE). Zapewniając prawidłowe złomowanie niniejszego urządzenia, przyczynia się Państwo do ograniczenia ryzyka wystąpienia negatywnego wpływu produktu na środowisko i zdrowie ludzi.

Symbol  umieszczony na produkcie lub na dołączonych do niego dokumentach oznacza, że niniejszego urządzenia nie powinno się traktować jak odpadu z gospodarstwa domowego, lecz należy je zdać w odpowiednim punkcie utylizacji odpadów w celu recyklingu komponentów elektrycznych i elektronicznych.

W razie złomowania urządzenia należy odciąć przewód zasilający oraz wyjąć drzwi i półki, tak aby dzieci nie miały łatwego dostępu do wnętrza.

Złomować urządzenie zgodnie z lokalnymi przepisami dotyczącymi likwidacji odpadów i dostarczyć je do odpowiedniego punktu, nie pozostawiając niestrzeżonego urządzenia nawet na kilka dni, gdyż stanowi ono źródło zagrożenia dla dzieci. Dodatkowe informacje na temat utylizacji, złomowania i recyklingu można uzyskać w lokalnym urzędzie miasta, w miejskim przedsiębiorstwie utylizacji odpadów lub w sklepie, w którym produkt został zakupiony.

Informacja:

To urządzenie nie zawiera CFC. Obwód chłodniczy zawiera R134a (HFC) lub R600a (HC); zob. tabliczka znamionowa znajdująca się wewnątrz urządzenia.

Urządzenia zawierające izobutan (R600a): izobutan jest gazem naturalnym niewpływającym negatywnie na środowisko lecz jest łatwopalny. Należy się więc koniecznie upewnić, czy przewody obwodu chłodniczego nie są uszkodzone.

To urządzenie może zawierać fluorowane gazy cieplarniane, o których mowa w Protokole z Kioto; gaz chłodzący znajduje się w hermetycznie zamkniętym układzie.

Gaz chłodzący: R134a posiada potencjał ocieplenia globalnego (GWP) o wartości 1300.

Deklaracja zgodności

- To urządzenie przeznaczone jest do przechowywania artykułów spożywczych i zostało wyprodukowane zgodnie z Rozporządzeniem (WE) Nr 1935/2004.
- Urządzenie niniejsze jest zaprojektowane, produkowane i sprzedawane zgodnie z:
 - wymogi dotyczące bezpieczeństwa zawarte w Dyrektywie "Niskie napięcie" 2006/95/WE (która zastępuje Dyrektywę 73/23/EWG wraz z późniejszymi zmianami);
 - wymogami dotyczącymi ochrony w Dyrektywie "EMC" 2004/108/WE.

Urządzenie jest bezpieczne jedynie w przypadku, gdy zostało ono poprawnie podłączone do zgodnego z normami uzimienia.

SERWIS TECHNICZNY

Przed zwróceniem się do Serwisu Technicznego:

- Sprawdzić czy anomalia może być usunięta samodzielnie (patrz *Anomalie i ich usuwanie*).
- Jeśli, pomimo wszystkich kontroli, urządzenie nie działa, a usterka nie została wykryta i dalej występuje, wezwać najbliższy serwis Techniczny.

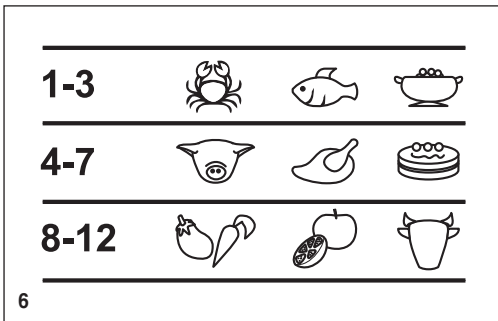
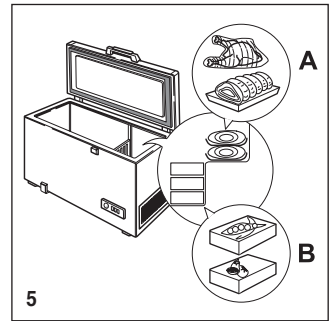
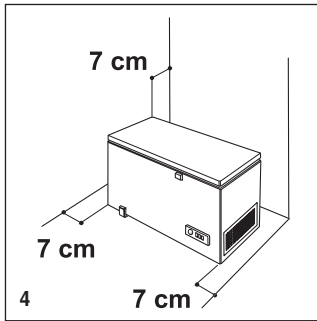
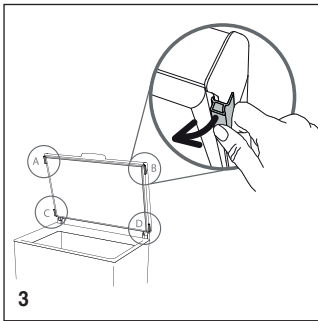
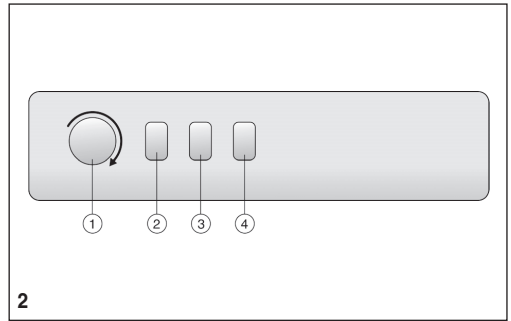
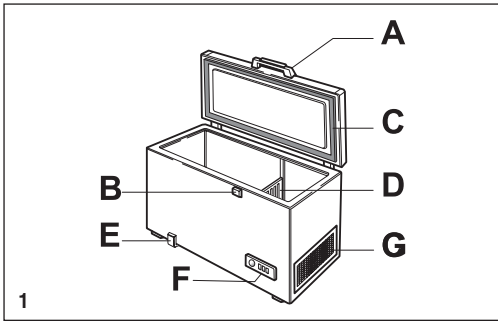
Należy podać:

- rodzaj anomalii
- model urządzenia (Mod.);
- numer serwisowy (numer, który znajduje się po słowie SERVICE na tabliczce znamionowej z tyłu urządzenia).

Zwracając się wyłącznie do upoważnionego Serwisu Technicznego i domagając się zainstalowania tylko i wyłącznie oryginalnych części zamiennych.

SERVICE 0000 000 00000





Typ XXX Model XXXXXXX		CLASSE SN CLASSE T	SERVICE

KLAS	°C	°F
SN	10 - 32	50 - 90
N	16 - 32	61 - 90
ST	16 - 38	61 - 100
T	16 - 43	61 - 110

