

# Jamo®

# Jamo®

DIGITAL DS5

Bezprzewodowe designerskie głośniki

## Instrukcja obsługi

Aby uzyskać więcej szczegółowych informacji i pomoc w rozwiązywaniu problemów odwiedź stronę [JAMO.COM/digital](http://JAMO.COM/digital)

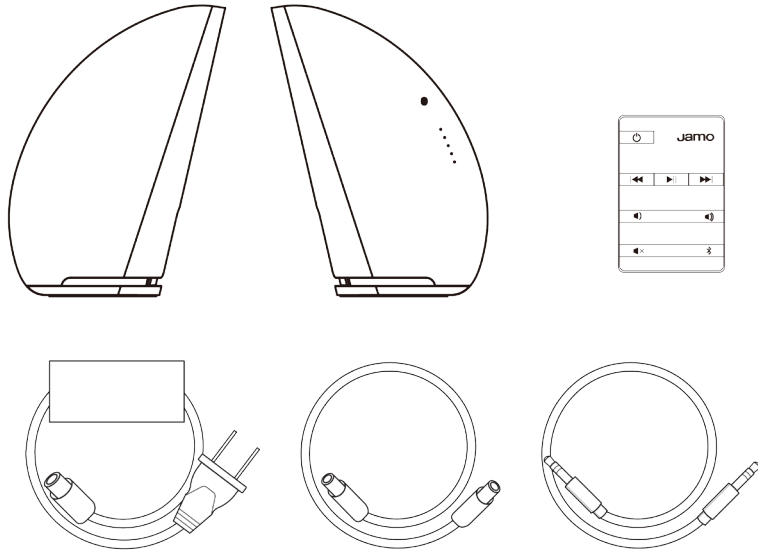
© 2016 KLIPSCH GROUP, INC. JAMO JEST ZAREJESTROWANYM ZNAKIEM TOWAROWYM KLIPSCH GROUP, INC. W USA I INNYCH KRAJACH.

ZNAK SŁOWNY BLUETOOTH® JEST ZASTRZEŻONYM ZNAKIEM TOWAROWYM NALEŻĄCYM DO FIRMY BLUE-TOOTH SIG, INC., UŻYCIE TEGO ZNAKU PRZEZ KLIPSCH GROUP, INC. JEST OBJĘTE LICENCJĄ.

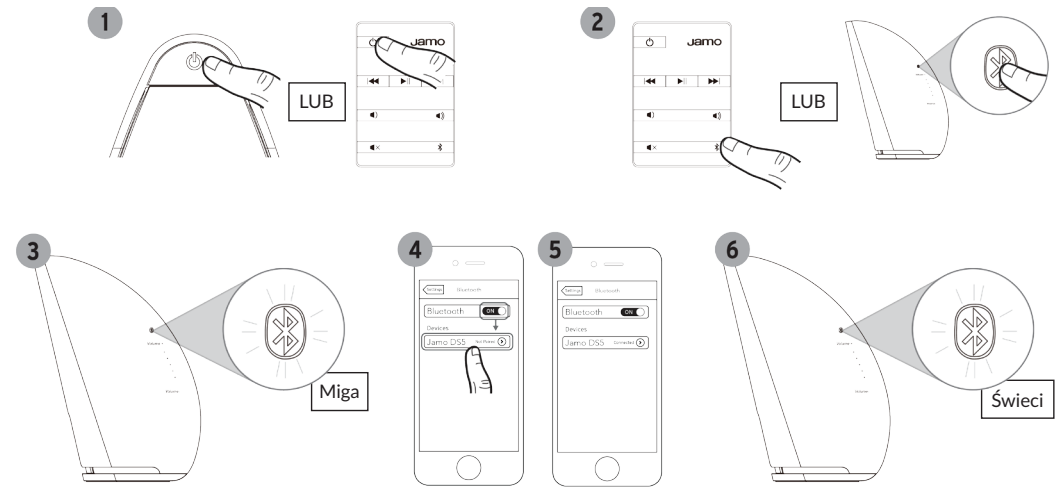
Importer:

KONSBUD HI-FI Sp.z o.o.  
Ul. Nowa 23, Stara Iwiczna  
05-500 Piaseczno  
tel.22 750-23-22  
[www.konsbud-hifi.pl](http://www.konsbud-hifi.pl)  
Kraj pochodzenia: Chiny

## ZAWARTOŚĆ

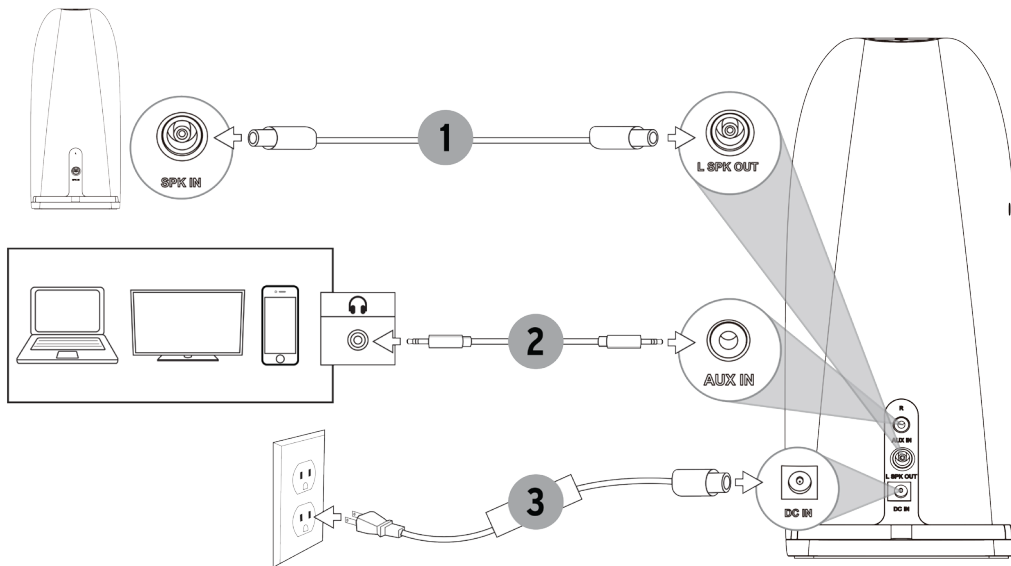


## TECHNOLOGIA BEZPRZEWODOWA BLUETOOTH®



Przykład. Twoje urządzenie może się różnić.

## KONFIGURACJA



## GŁOŚNOŚĆ

