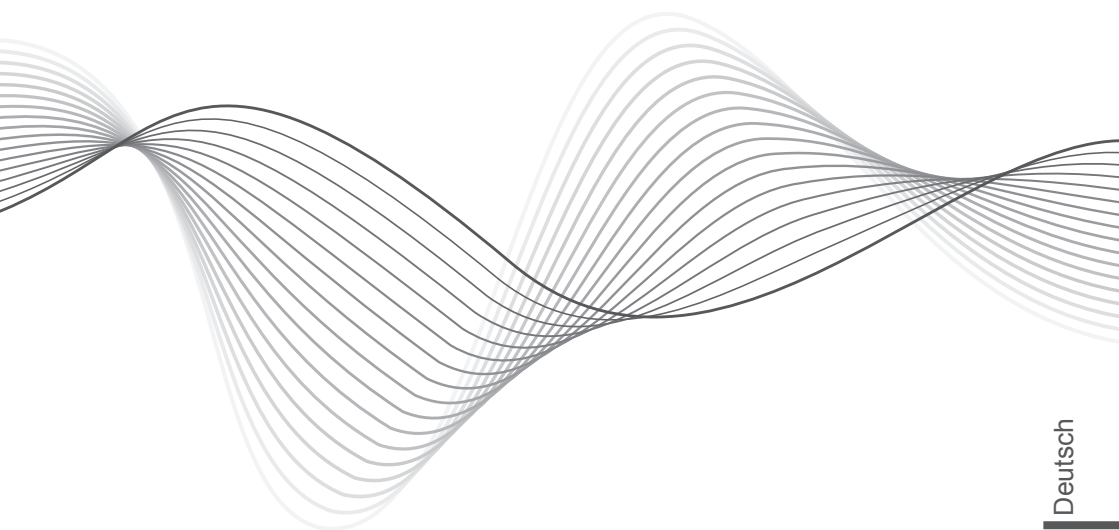


# Krüger&Matz

CAR RECEIVER

KM0105



**BEDIENUNGSANLEITUNG**  
**OWNER'S MANUAL**  
**INSTRUKCJA OBSŁUGI**  
**MANUAL DE UTILIZARE**

Deutsch

English

Polski

Română



# INHALT

<b><i>Installation</i></b>	<b>4</b>
<b><i>Anschlussdiagramm</i></b>	<b>6</b>
<b><i>Frontplatte</i></b>	<b>7</b>
<b><i>Allgemeine Funktionen</i></b>	<b>8</b>
<b><i>RDS Funktionen</i></b>	<b>9</b>
<b><i>Fernbedienung</i></b>	<b>10</b>
<b><i>Batterie Austauschen</i></b>	<b>11</b>
<b><i>Technische Daten</i></b>	<b>12</b>

## INSTALLATION

### VORSICHTSMASSNAHMEN

Der Ort der Montage sollte so gewählt werden, dass das Gerät den Fahrer nicht stört. Vor dem endgültigen Einbau, vorübergehend Gerät mit Spannung versorgen und sicherstellen, dass es richtig angeschlossen ist und dass sowohl das Gerät als auch das System in normalen Parameter funktionieren.

Verwenden Sie nur die mitgelieferten Teile zur korrekten Installation. Die Verwendung anderer Bauteile kann zu Störungen oder Geräteschäden führen.

Fragen Sie Ihren nächstgelegenen Autohändler, wenn die Installation Bohrungen oder sonstige Änderungen des Autos erfordert.

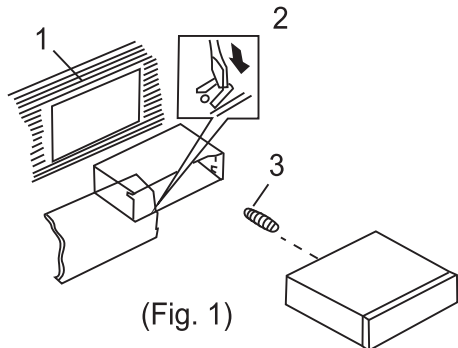
Installieren Sie das Gerät so, dass es nicht den Fahrer stört und die Passagiere nicht verletzt im Falle eines plötzlichen Bremsmanövers, wie eine Not-Bremung.

Installieren das Gerät nicht an Orten, wo es hohen Temperaturen, wie Sonnenlicht, warme Luft, heiße Luft von der Heizung oder an Orten mit Staub, Schmutz oder starken Vibrationen ausgesetzt ist.

Schützen Sie das Gerät vor Feuchtigkeit.

### FRONTMONTAGE (Methode A) Geräteeinbau

1. Armaturenbrett
  2. Rahmen
- Nach dem Einlegen in das Armaturenbrett, wählen Sie die Halter abhängig von der Dicke des Armaturenbretts und biegen sie um den Rahmen zu befestigen (Abb. 1)
3. Schraube



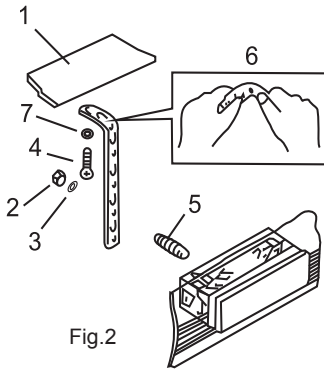


Fig.2

1. Armaturenbrett
2. Mutter (5mm)
3. Sicherungsscheibe
4. Schraube (5 x 25mm)
5. Schraube
6. Montageband  
Verwenden Sie das Montageband zur Sicherung der Rückseite des Geräts. Das Band kann bis zum gewünschte Winkel gebogen werden. (Abb. 2)
7. Flachscheibe

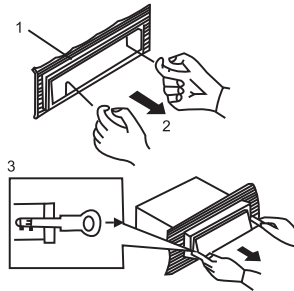
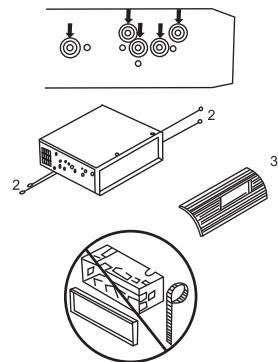


Fig.3

1. Rahmen (Abb. 3)
2. Legen Sie die Finger in die Nut im vorderen Rahmen und ziehen Sie um den Rahmen zu entfernen. (Um den Rahmen wieder zu befestigen, einfach mit dem Schlitz nach unten eindrücken).
3. Löseschlüssel  
Setzen Sie die beigelegten Löseschlüssel in die Nut auf beiden Seiten des Geräts so ein das sie mit einem Klicken einrasten. Durch ziehen an beiden Schlüssel wird das Gerät aus dem Armaturenbrett entfernt.

## EINBAU DES GERÄTES IM WERKSEITIGEN SCHACHT

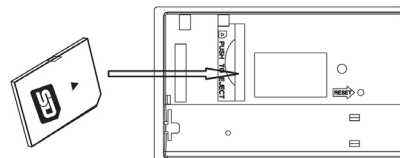
1. Wählen Sie eine Position, wo die Bohrungen des Halters und der zentralen Einheit in der gleichen Linie sind und ziehen Sie die zwei Schrauben an jeder Seite an. Verwenden Sie entweder Ankerbolzen (5x5mm) oder Schrauben mit Senkkopf (4x5mm).
2. Schraube
3. Armaturenbrett.



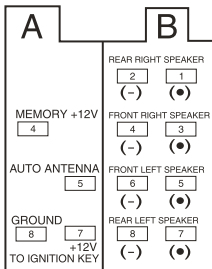
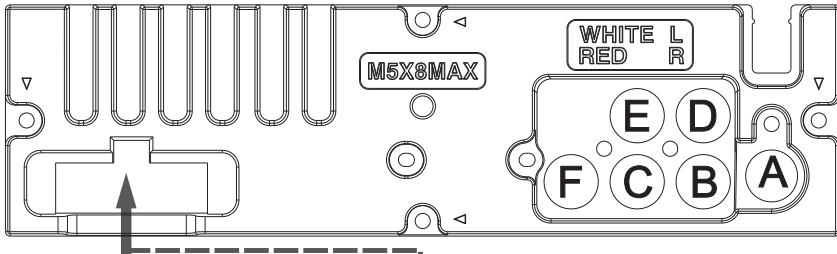
OBS.: La metoda B nu se utilizeaza suportul metalic, inelul dreptunghiular de plastic si banda de montaj.

## EINFÜGEN VON SD

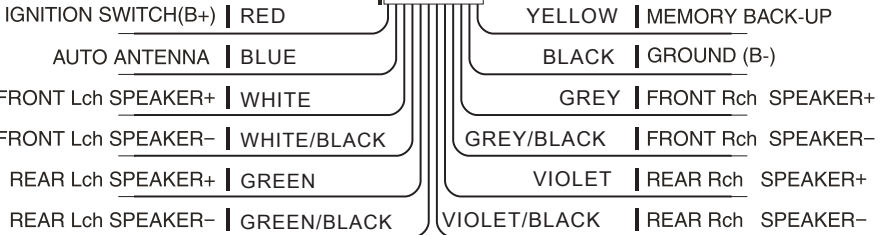
SD schrägen Winkel des Abstiegs zu halten  
Exposition: Ich lege die SD-Bereich und drücken Sie ihn erneut, um sie zu entfernen.



# ANSCHLUSSDIAGRAMM



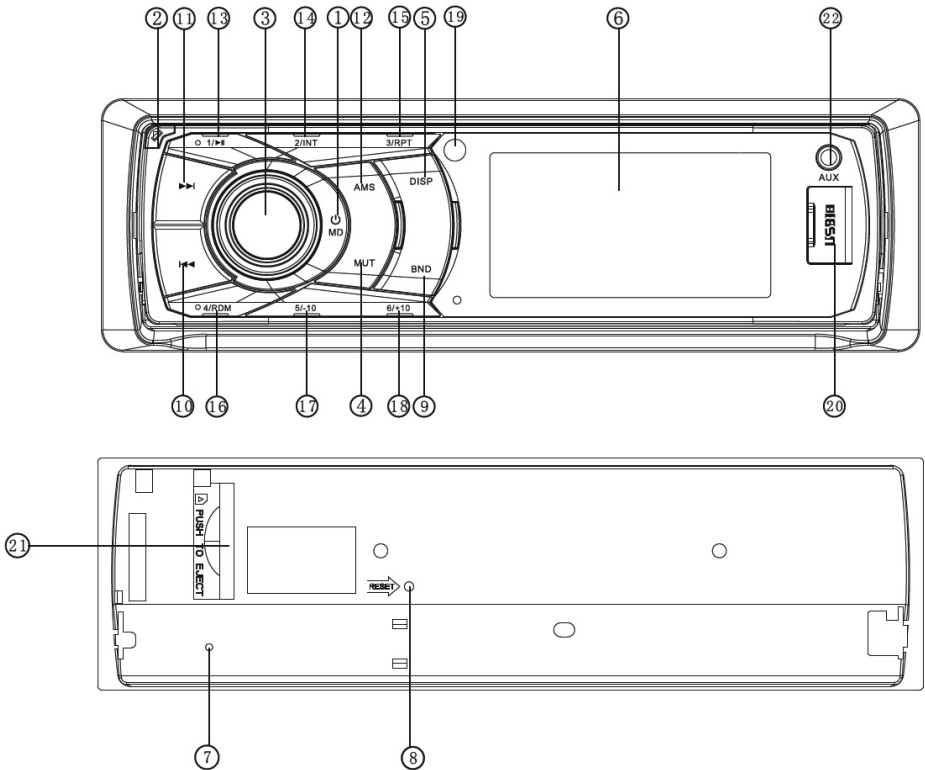
- Ⓐ ANTENNA - - - -
- Ⓑ REAR Rch LINE OUT
- Ⓒ REAR Lch LINE OUT
- Ⓓ FRONT Rch LINE OUT
- Ⓔ FRONT Lch LINE OUT
- Ⓕ SUBWOOFER - - - -



- A) ANTENNE
- B) LINIENAUSGANG HINTEN RECHTS
- C) LINIENAUSGANG HINTEN LINKS
- D) LINIENAUSGANG VORNE RECHTS
- E) LINIENAUSGANG HINTEN LINKS
- F) SUBWOOFER

IGNITION SWITCH (B+); RED – ZÜNDSCHLÜSSEL (B+); rotes Kabel  
 AUTO ANTENNA, BLUE – ANTENNENANSCHLUSS, blaues Kabel  
 FRONT Lch SPEAKER „+“, WHITE –LAUTSPRECHER VORNE LINKS „+“, weißes Kabel  
 FRONT Lch SPEAKER „-“, WHITE/BLACK –LAUTSPRECHER VORNE LINKS „-“, schwarz/weiß Kabel  
 REAR Lch SPEAKER „+“, GREEN – LAUTSPRECHER HINTEN LINKS „+“, grünes Kabel  
 REAR Lch SPEAKER „-“, GREEN/BLACK – LAUTSPRECHER HINTEN LINKS „-“, grün/schwarz Kabel  
 MEMORY BACKUP, YELLOW – STROMVERSORGUNG SPEICHER, gelbes Kabel (an + Anschließen)  
 GROUND, BLACK – MASSEANSCHLUSS, schwarzes Kabel  
 FRONT Rch SPEAKER „+“, GREY –LAUTSPRECHER VORNE RECHTS „+“, graues Kabel  
 FRONT Rch SPEAKER „-“, GREY/BLACK – LAUTSPRECHER VORNE RECHTS „-“, grau/schwarz Kabel  
 REAR Rch SPEAKER „+“, VIOLET – LAUTSPRECHER HINTEN LINKS „+“, violettetes Kabel  
 REAR Rch SPEAKER „-“, VIOLET/BLACK – LAUTSPRECHER HINTEN LINKS „-“, violett/schwarz Kabel

## FRONTPLATTE



- |   |   |
|---|---|
| 1. Taste Ein/Aus /Modus                       | 13. Taste Wiedergabe/Pause & Stationstaste 1      |
| 2. Taste Lösen der Frontplatte                | 14. Taste Intro & Stationstaste 2                 |
| 3. Lautstärkeregler / Auswahltaste            | 15. Taste Wiederholung & Stationstaste 3          |
| 4. Taste Ton aus                              | 16. Taste zufällige Reihenfolge & Stationstaste 4 |
| 5. Taste Display                              | 17. Stationstaste 5                               |
| 6. LCD Display                                | 18. Stationstaste 6                               |
| 7. Blinkende LED                              | 19. Sensor für Fernbedienung                      |
| 8. Taste Reset                                | 20. Mini USB Steckplatz                           |
| 9. Taste Wellenbereich wählen / ID3           | 21. Steckplatz für SD/MMC Karte                   |
| 10. Taste Frequenz suchen / Nächste Melodie   | 22. AUX Eingang                                   |
| 11. Taste Frequenz suchen / Vorherige Melodie |   |
| 12. Automatische Senderspeicherung (AMS)      |   |

## ALLGEMEINE FUNKTIONEN

### ABNEHMEN DER FRONTPLATTE

Drücken Sie die Taste Entriegeln der Frontplatte (2) zum entfernen der Frontplatte.

### REGLAREA SUNETULUI

Accesand aceasta setare (3) puteti regla calitatea volumului dorita.

Apasati butonul SEL (3) pentru a schimba setarile in urmatoarea ordine:



### LAUTSTÄRKE

Durch drehen der Taste (3) kann die gewünschte Lautstärke geregelt werden. Drehen der Taste VOL nach rechts erhöht die Lautstärke; drehen der Taste VOL nach links verringert die Lautstärke;

Hinweis: Werkseitig ist das Gerät auf Lautstärkeregelung eingestellt.

### BASS

Drücken Sie die Auswahltaste (3) SEL einmal. Regeln Sie den Bass durch drehen der Taste (3) VOL/SEL.

### TREBLE

Drücken Sie die Auswahltaste (3) SEL zweimal. Regeln Sie die hohen Töne durch drehen der Taste (2) VOL/SEL.

### BALANCE

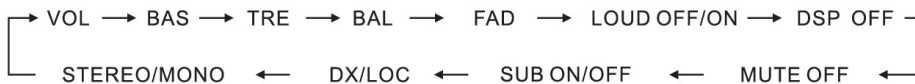
Drücken Sie die Auswahltaste (3) SEL dreimal. Regeln Sie die Balance zwischen rechten und linken Lautsprecher durch drehen der Taste (3) VOL/SEL.

### FADER (optional)

Drücken Sie die Auswahltaste (3) SEL viermal. Regeln Sie die Balance zwischen vordere und hintere Lautsprecher durch drehen der Taste (3) VOL/SEL.

### Modul SELECTARE MENIU

Apasati butonul VOL/SEL (3) timp de cateva secunde, selectarea meniului este activata ca si mod ciclic al urmatoarelor functii:





## RDS FUNKTIONEN (RADIO INFORMATIONEN SYSTEM)

### AF – ALTERNATIVE FREQUENZEN

Drücken Sie die Taste (20) [AF] um den RDS – Modus Ein- oder Auszuschalten. Wenn der RDS – Modus Eingeschaltet ist, erscheint die Anzeige „AF“ am Display.

Die Anzeige „AF“ Erscheint sobald AF Eingeschaltet wird. Die Suche nach einer alternativen Frequenz startet sobald das Radiosignal zu schwach wird.

Bei FM Empfang, wenn AF Eingeschaltet ist, die Funktionen Suchen, Speichern, Auto, können nur RDS - Programme empfangen und speichern. Trotzdem, wenn die Option ITALIA aktiviert ist, können alle Programme die den Grenzwert überschreiten empfangen und Gespeichert werden

INDIKATOR	KONDITIONEN
AF ON	Option AF EIN, Empfang von RDS Informationen
AF OFF	Option AF AUS
AF Blink	Option AF EIN, kein Empfang von RDS Informationen

### REGION

AF –Beim drücken der Taste AF länger als eine Sekunde wird in Modus REGION EIN/AUS SEL länger 3 Sekunden gedrückt

EIN (ON) – PI- Kode (Programm-Identifikations-Kode) wird überprüft wenn AF Kontrolle im Gange ist

AUS (OFF) – PI – Kode und Flächendeckung werden nicht überprüft wenn AF Kontrolle im Gange ist

### PROGRAMMTYP (PTY)

#### RADIO MODUS

Drücken Sie die SEL-Taste, PTY blinkt auf dem Display, wenn PTY wählen. Wenn keine andere Taste in den nächsten 2 Sekunden gedrückt wird, vorheriger PTY wird gesucht. Im 1 Suchzyklus, wenn der gesuchte Programmtyp nicht gefunden wird, erscheint die Anzeige „NO PTY“.

Zwei Programmtypen stehen zur Verfügung: SPRACHE (SPEECH) UND MUSIK (MUSIC).

Einmaliges drücken von PTY: Option Musik; Nochmaliges drücken: Option Sprache.

Die Stationstasten M1-M6 werden zur Auswahl des Programmtyps verwendet:

### VERKEHRSINFORMATIONEN (TA)

Die Taste (22) TA hat folgende Funktionen:

Drücken Sie SEL, geben Sie TA.

Wenn Verkehrsinformationen gesendet werden, wird die aktuelle Tonquelle unterbrochen.

Wenn die Lautstärke unter 20 ist, wird die Lautstärke auf 20 gestellt und nach den Verkehrsinformationen wieder zurückgestellt

Wenn die Lautstärke während einer Verkehrsinformation geregelt wird, ist nur die vorherige Lautstärke gültig.

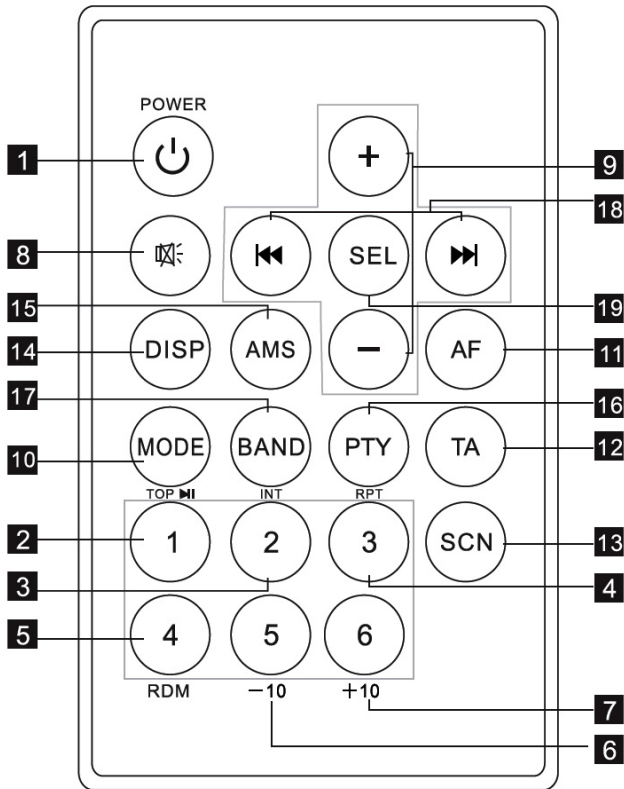
Wenn TA Eingeschaltet ist, die Funktionen Suchen, Automatische Speicherung können empfangen oder gespeichert werden nur wenn der Identifikationskode des Verkehrsinformationen Programms erhalten wird

Wenn TA Eingeschaltet ist, der Identifikationskode des Verkehrsinformationen Programms wird nicht in einer bestimmten Zeit empfangen

ALARM TA: NO TA/TP wird Angezeigt und der Alarm ist Ausgeschaltet

SUCHEN TA (TA SEEK): die TA Suche ist aktiviert.

# FERNBEDIENUNG

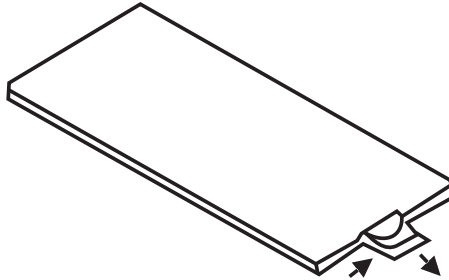


- |  |  |
|--|--|
| 1. Taste Ein/Aus                                   | 11. Taste Alternative Frequenzen (RDS)                               |
| 2. Taste Wiedergabe/ Pause/<br>Stationstaste 1     | 12. Taste Verkehrs-Mitteilungen (RDS)                                |
| 3. Taste Intro & Stationstaste 2                   | 13. Taste suchen   |
| 4. Taste Wiederholung/ Stationstaste 3             | 14. Taste Display  |
| 5. Taste zufällige Reihenfolge/<br>Stationstaste 4 | 15. Taste APS/AMS  |
| 6. Stationstaste 5                                 | 16. Taste Programmtyp (RDS)  |
| 7. Stationstaste 6                                 | 17. Taste Wellenbereich  |
| 8. Taste Ton aus                                   | 18. Taste Frequenz / Melodien suchen/ Schneller<br>Vorlauf/ Rücklauf |
| 9. Lautstärkekontrolle                             | 19. Auswahltaste   |
| 10. Taste Modus                                    |  |

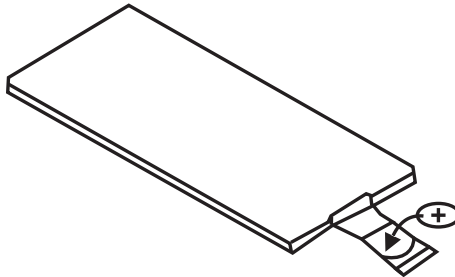
## BATTERIE AUSTAUSCHEN

Wenn die Reichweite der Fernbedienung nachlässt, oder nicht mehr funktioniert, muss die Batterie ausgetauscht werden. Verwenden Sie für die neue Batterie den Typus CR2025. Beim Einlegen der Batterie achten Sie auf die korrekte Polarität.

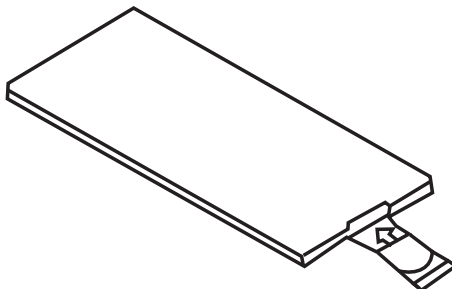
1. Ziehen Sie das Batteriefach heraus bei gedrückter Sicherung.



2. Legen Sie die Batterie mit dem (+) Zeichen nach oben in den Halter.



3. Schieben Sie das Batteriefach in die Fernbedienung.



## TECHNISCHE DATEN

### ALLGEMEINE TECHNISCHE DATEN

BETRIEBSSPANNUNG:	DC 14,4V, negativer Masseanschluss
AUSGANGSIMPEDANZ:	4 ohms
MAXIMALE AUSGANGSLEISTUNG:	40W X 4(CH)
ABMESSUNGEN:	178x130x50mm(WxDxH)
LEISTUNGS-AUFNAHME:	15A

### TONKONTROLLE

BASS (bei 100 Hz):	+10dB/-10dB
HÖHEN (bei 100 KHz):	+10dB/-10dB

### USB/SD MUSIKWIEDERGABE

SIGNAL- RAUSCHABSTAND:	größer als 60dB
STATIONEN TRENNUNG:	größer als 60dB
FREQUENZGANG:	20Hz-20KHz

### RADIO FM

EMPFANGSBEREICH (MHz):	87.5 - 108MHz
ZWISCHENFREQUENZ (IF):	10.7MHz
SENSIBILITÄT (S/N-30 dB):	12dBu
KANALTRENNUNG:	>30dB

### RADIO AM

EMPFANGSBEREICH (KHz):	522 - 1620KHz
ZWISCHENFREQUENZ (IF):	450KHz
SENSIBILITÄT (S/N-20 dB):	<42dBu

TECHNISCHE DATEN KÖNNEN OHNE VORANKÜNDIGUNG GEÄNDERT WERDEN

„Hiermit erklärt die Firma Lechpol dass sich das Gerät KM0105 im Einklang mit den grundlegenden Anforderungen und anderen relevanten Bestimmungen der Richtlinie 1999/5/EG befindet. Konformitätserklärung zum Download auf [www.lechpol.eu](http://www.lechpol.eu)“

### Deutsch



**Korrekte Entsorgung dieses Produkts  
(Elektromüll)**



**(Anzuwenden in den Ländern der Europäischen Union und anderen europäischen Ländern mit einem separaten Sammelsystem)**

Die Kennzeichnung auf dem Produkt bzw. auf der dazugehörigen Literatur gibt an, dass es nach seiner Lebensdauer nicht zusammen mit dem normalen Haushaltsmüll entsorgt werden darf. Entsorgen Sie dieses Gerät bitte getrennt von anderen Abfällen, um der Umwelt bzw. der menschlichen Gesundheit nicht durch unkontrollierte Müllbeseitigung zu schaden. Recyceln Sie das Gerät, um die nachhaltige Wiederverwertung von stofflichen Ressourcen zu fördern

Private Nutzer sollten den Händler, bei dem das Produkt gekauft wurde, oder die zuständigen Behörden kontaktieren, um in Erfahrung zu bringen, wie sie das Gerät auf umweltfreundliche Weise recyceln können

Gewerbliche Nutzer sollten sich an Ihren Lieferanten wenden und die Bedingungen des Kaufvertrags konsultieren. Dieses Produkt darf nicht zusammen mit anderem Gewerbemüll entsorgt werden

# ITEM

<b><i>Precautions</i></b>	<b>14</b>
<b><i>Wire connection diagram</i></b>	<b>16</b>
<b><i>Front panel layout</i></b>	<b>17</b>
<b><i>General operations</i></b>	<b>18</b>
<b><i>RDS Operations</i></b>	<b>19</b>
<b><i>Remote control layout</i></b>	<b>20</b>
<b><i>Replacing the battery</i></b>	<b>21</b>
<b><i>Specification</i></b>	<b>22</b>

## PRECAUTIONS

Choose the mounting location where the unit will not interfere with the normal driving function of the driver.

Before finally installing the unit, connect the wiring temporarily and make sure it is all connected up properly and the unit and the system work properly.

Use only the parts included with the unit to ensure proper installation. The use of unauthorized parts can cause malfunctions.

Consult with your nearest dealer if installation requires the drilling of holes or other modifications of the vehicle.

Install the unit where it does not get in the driver's way and cannot injure the passenger if there is a sudden stop. Like an emergency stop.

Avoid installing the unit where it would be subject to high temperature, such as from direct sunlight, or from hot air, from the heater, or where it would be subject to dust, dirt or excessive vibration. Do not expose this equipment to rain or moisture.

## DIN FRONT-MOUNT (Method A)

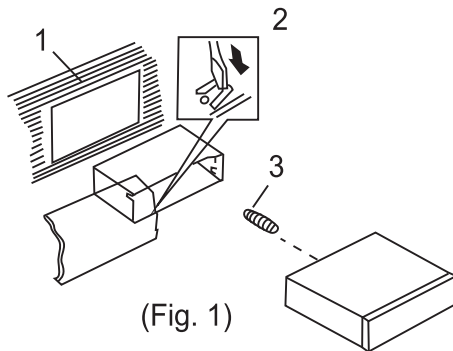
Installing the unit

1. Dashboard

2. Holder

After inserting the holder into the dashboard, select the appropriate tab according to the thickness of the dashboard material and bend them inwards to secure the holder in (Fig. 1) place.

3. Screw



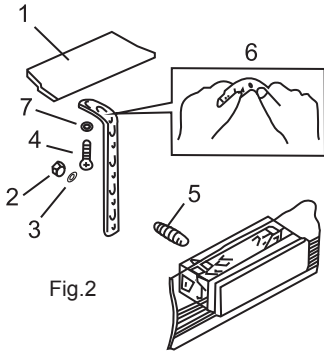


Fig.2

1. Dashboard
  2. Nut(5 mm)
  3. Spring Washer
  4. Screw (5x25mm)
  5. Screw
  6. Strap
- Be sure to use the strap to secure the back of the unit in place. The strap can be bent by hand to the desired angle.
7. Plain Washer

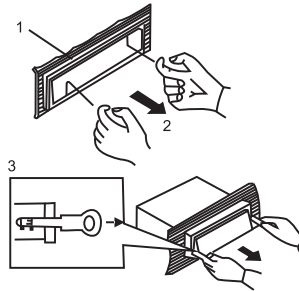


Fig.3

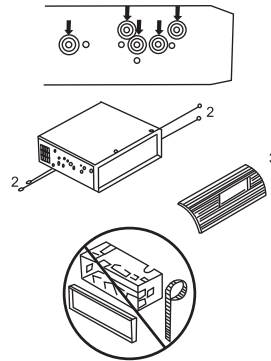
1. Frame
  2. Insert fingers into the groove in the front of frame and pull out to remove the frame. (When reattaching the frame, point the side with a groove downwards and attach it.)
  3. Lever
- Insert the levers supplied with the unit into the grooves at both sides of the unit and shown in figure until they click. Pulling the levers makes possible to remove the unit from the dashboard.

### DIN REAR-MOUNT (Method B)

Installation using the screw holes on the sides of the unit

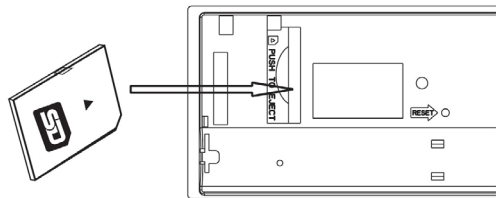
Fastening the unit to the factory radio mounting bracket:

1. Select a position where the screw holes off the bracket and the screw holes of the main unit become aligned (are fitted), and tighten the screws at 2 places on each side. Use either truss screws (5 x 5mm) or flush surface screws (4 x 5mm)
2. Screw
3. Dashboard or Console

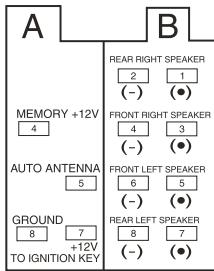
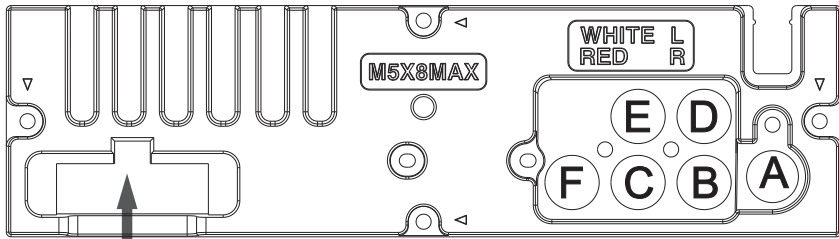


### INPUT THE SD CARD

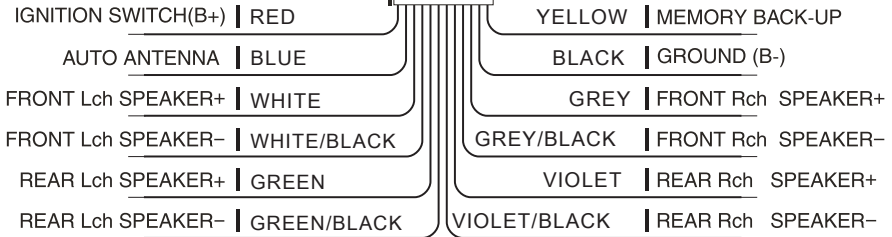
The SD oblique angle keeps Rightward exposure, put into the SD slot and press it again to eject.



# WIRE CONNECTION DIAGRAM

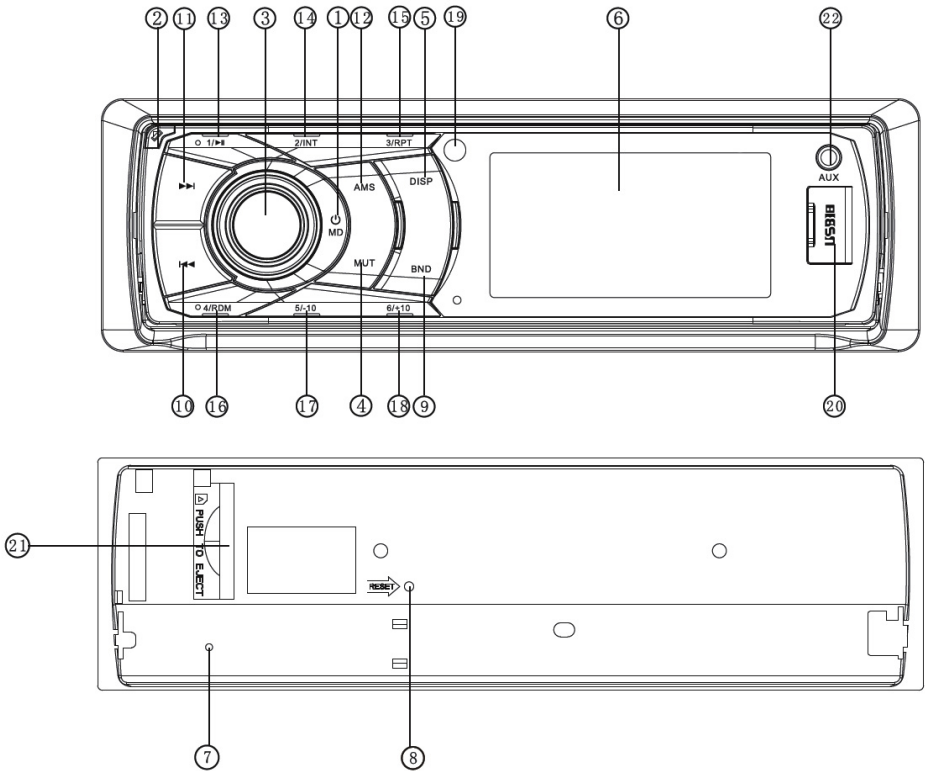


- Ⓐ ANTENNA
- Ⓑ REAR Rch LINE OUT
- Ⓒ REAR Lch LINE OUT
- Ⓓ FRONT Rch LINE OUT
- Ⓔ FRONT Lch LINE OUT
- Ⓕ SUBWOOFER





## FRONT PANEL LAYOUT



- |                                      |                              |
|--------------------------------------|------------------------------|
| 1. Power / Mode Button               | 14. Intro & Preset Button 2  |
| 2. Release Button                    | 15. Repeat & Preset Button 3 |
| 3. Volume / Sel Button               | 16. Random & Preset Button 4 |
| 4. Mute Button                       | 17. Preset Button 5          |
| 5. Display Button                    | 18. Preset Button 6          |
| 6. LCD Display                       | 19. Remote Control Sensor    |
| 7. Flashing LED                      | 20. USB connector            |
| 8. Reset Button                      | 21. SD/MMC Slot              |
| 9. Band switch / ID3 select          | 22. AUX IN JACK              |
| 10. Tune Seek & Track forward Button |                              |
| 11. Tune Seek & Track reverse Button |                              |
| 12. Automatically memory storing     |                              |
| 13. Play/Pause & Preset Button 1     |                              |

## GENERAL OPERATIONS

### FRONT PANEL RELEASE

Press REL button (2) to detach the removable front panel.

### SOUND ADJUSTMENT

Turn on (3) can adjust the desired volume quality.

Press SEL button (3) will change in the following order.

Option:



### VOLUME

Rotating this knob, you can adjust VOL/BASS/TREB/BAL/FAD . To select the functions, press the VOL knob shortly until the desired functions are shown on the display.

Increase or decrease the volume by turn the VOL knob right or left. These buttons can be used to adjust the BASS, TREBLE, BALANCE and FADER.

### BASS

Press VOL/SEL button (3) one time. Adjust bass level by using VOL/SEL (3) knob.

### TREBLE

Press VOL/SEL button (3) two times. Adjust treble level by using VOL/SEL(3) knob

### BALANCE

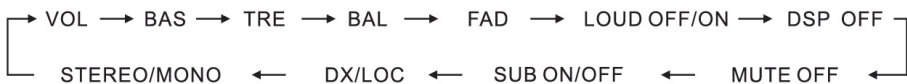
Press VOL/SEL button (3) three times. Adjust sound balance between left and right speakers by using VOL/SEL (3) knob.

### FADER (optional)

Press SEL button (3) four times. Adjust sound balance between front and rear speakers by using VOL/SEL (3) knob.

### SELECT MENU

Press VOL/SEL button for several seconds, selecting menu is activated as cyclical mode of following function for use's selection:



## RDS (RADIO DATA SYSTEM) OPERATION

AF :Alternative Frequencies

~ Setting RDS Mode Press AF button (20) and release immediately to switch on or off RDS mode. Whenever RDS is switched on, symbol "AF" appears on the display.

AF / REG

AF

- AF I REG key directs the activation of AF SEARCH.

- AF indicator is displayed when AF is ON, AF search is activated when reception is bad.

- During FM MODE, when AF is ON, SEEK, SCAN, AUTO, MEMORY function can only receive and save RDS program. However, when Italy option is in use, regardless of RDS programs that satisfy SD LEVEL Can be received and saved.

Indicator	Condition
AF ON	AF ON MODE, RDS information is received.
AF OFF	AF OFF MODE
AF blink	AF ON MODE, RDS information is not received.

REGION

- AF MODE is converted to REGION ON / OFF MODE when SEL is pressed for longer 3 sec.

- ON : PI CODE is checked when AF CHECK in progress.

- OFF: PI CODE and COVERAGE AREA is not checked when AF CHECK in progress.

**PTY**

RADIO MODE

- Press SEL key, PTY flashing on display when select PTY. If there are no keys entered for 2 seconds, previously selected PTY is searched. During 1 LOOP, if desired PTY is not found, NO PTY is displayed.

- 2 program types are SPEECH and MUSIC.

By pressing PTY once, MUSIC is entered. When PTY is pressed the second time, SPEECH is entered.

M1~M6 keys can be used to select the desired program type.

TA

TA button is operated as follows:

- Press SEL enter TA, TA is turned ON / OFF and TA indicator is displayed. When traffic announcement is transmitted, regardless of the mode, traffic announcement is received.

If VOLUME LEVEL is below 20, VOLUME LEVEL is raised to 20, and returns to its previous mode and volume level when the traffic announcement is over.

If volume is adjusted during traffic announcement, only the previous volume is valid.

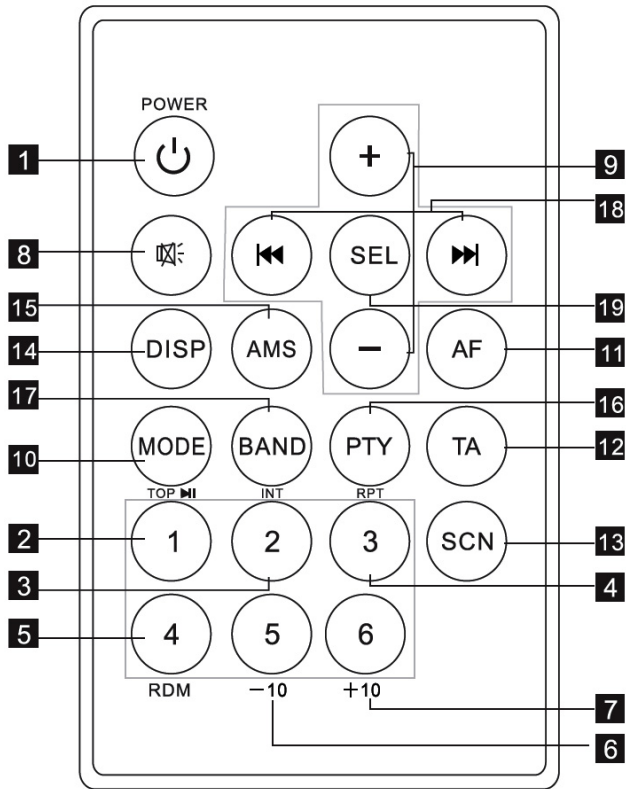
- When TA is on, SEEK, SCAN, AUTO MEMORY function can be received or saved only when traffic program identification code has been received.

- When TA is ON, traffic program identification code is not received during specified time.

TA ALARM : NO TA/ TP is displayed and alarm is set off.

TA SEEK : TA SEEK is activated.

## REMOTE CONTROL LAYOUT

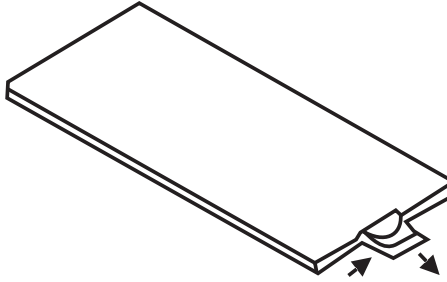


- |                                    |   |
|------------------------------------|---|
| 1. PowerButton                     | 10. Mode Switch                           |
| 2. Pause / Play / Preset Button1   | 11. Alternative Frequencies Button        |
| 3. Intro / Preset Button2          | 12. TrafficAnnouncement Button            |
| 4. Repeat Playing / Preset Button3 | 13. Scan Button                           |
| 5. Random / Preset Button4         | 14. Display Button                        |
| 6. Preset Button5                  | 15. APS / AMS Button                      |
| 7. Preset Button6                  | 16. Programe Type Button                  |
| 8. Mute                            | 17. Band Switch                           |
| 9. Volume Control                  | 18. Tuning / Selecting Tracks / F F / F R |
|                                    | 19. Select Button                         |

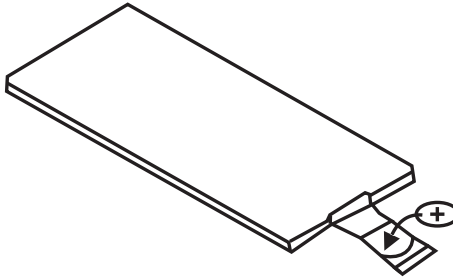
## REPLACING THE BATTERY

When the operational range of the remote control becomes short or non functions while operating  
Replace a new CR2025 battery Make sure the battery polarity before replacement

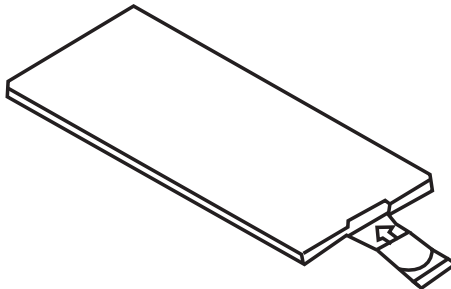
1. Pull out Battery Holder while pressing the stopper



2. Put the button type battery(+)mark upward into the Battery Holder



3. Insert the Battery Holder into the Remote control



## SPECIFICATION

### General

Power Supply Requirements:	DC 14,4V, Negative Ground
Load Impedance	4 ohms
Maximum Output Power:	40W X 4(CH)
Chassis Dimensions:	178x130x50mm(WxDxH)
Current Drain:	15A

### Tone Controls

Bass (at 100Hz):	+10dB/-10dB
Treble (at 10K):	+10dB/-10dB

### USB/SD MUSIC Player

Signal to Noise Ratio:	More than 60dB
Channel Separation:	More than 60dB
Frequency Response:	20Hz-20KHz

### FM Radio

Frequency Coverage (MHz):	87.5 -108MHz
IF:	10.7MHz
Sensitivity (S/N-30dB):	12dBu
Stereo Separation:	>30dB

### AM Radio

Frequency Coverage (KHz):	522 -1620KHz
IF:	450KHz
Sensitivity (S/N-20dB):	<42dBu

Specifications subject to change without notice.

„The Lechpol company declares that product KM0105 is consistent with the essential requirements and other relevant provisions of directive 1999/5/EC. The proper declaration for download from [www.lechpol.eu](http://www.lechpol.eu)”

### English



**Correct Disposal of This Product  
(Waste Electrical & Electronic Equipment)**



**(Applicable in the European Union and other European countries with separate collection systems)**

This marking shown on the product or its literature, indicates that it should not be disposed with other household wastes at the end of its working life. To prevent possible harm to the environment or human health from uncontrolled waste disposal, please separate this from other types of wastes and recycle it responsibly to promote the sustainable reuse of material resources.

Household users should contact either the retailer where they purchased this product, or their local government office, for details of where and how they can take this item for environmentally safe recycling. Business users should contact their supplier and check the terms and conditions of the purchase contract. This product should not be mixed with other commercial wastes for disposal.

Made in China for LECHPOL Zbigniew Leszek, Miętne, 1 Garwolińska Street 08-400 Garwolin.

# SPIS TREŚCI

<b><i>Instalacja</i></b>	<b>24</b>
<b><i>Schemat podłączenia przewodów</i></b>	<b>26</b>
<b><i>Panel przedni</i></b>	<b>27</b>
<b><i>Podstawowe operacje</i></b>	<b>28</b>
<b><i>RDS</i></b>	<b>29</b>
<b><i>Pilot zdalnego sterowania</i></b>	<b>30</b>
<b><i>Wymiana baterii</i></b>	<b>31</b>
<b><i>Specyfikacja techniczna</i></b>	<b>32</b>

## INSTALACJA

Radio należy zainstalować w taki sposób, aby nie utrudniało prowadzenia pojazdu.

Przed ostatecznym zainstalowaniem radia w kieszeni, należy podłączyć wszystkie przewody oraz włączyć radio w celu sprawdzenia czy cały system nagłośnienia działa poprawnie.

Do poprawnej instalacji radia, należy użyć dołączonych do niego akcesoriów. Użycie niekompatybilnych komponentów może skutkować niepoprawnym działaniem radia.

Jeżeli instalacja radia wymaga dokonania modyfikacji w samochodzie np. wywiercenia otworów itp. należy skontaktować się z autoryzowanym serwisem samochodowym.

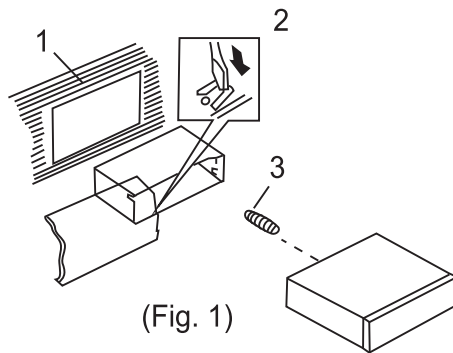
Radio należy zainstalować w sposób solidny i bezpieczny, aby nie wyrządziło nikomu krzywdy w przypadku np. awaryjnego hamowania.

Nie należy instalować radia w miejscach, gdzie będzie narażone na nadmierne nagrzewanie np. narażone na bezpośrednie działanie promieni słonecznych, przy nawiewach ciepłego powietrza, w miejscach, gdzie nadmiernie zbiera się kurz, brud itp.

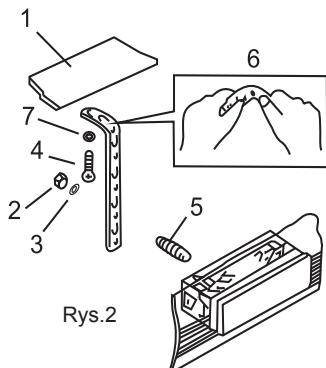
## INSTALACJA (Metoda A)

Instalacja urządzenia

1. Deska rozdzielcza samochodu
  2. Kieszeń
- Po zainstalowaniu kieszeni we wnęce, należy zabezpieczyć ją przed wypadaniem przez odgięcie zaczepów.
3. Śruba







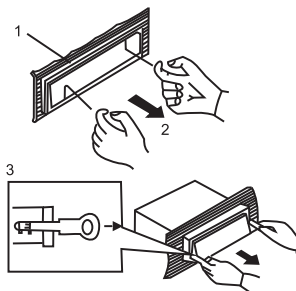
Rys.2

1. Deska rozdzielcza
2. Nakrętka (5mm)
3. Podkładka
4. Śruba
5. Śruba
6. Uchwyt

Do przymocowania tylnej części radia, należy użyć uchwytu (6).

Uchwyt ten można łatwo wyjąć ręką.

7. Podkładka



Rys.3

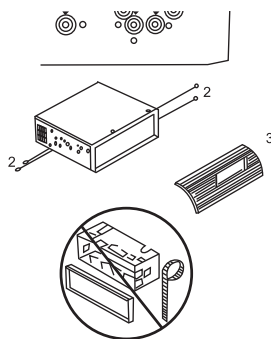
1. Ramka
  2. Należy złapać palcami za brzeg ramki (jak na rysunku powyżej) i ją wyciągnąć. Przy ponownym montażu, należy zwrócić uwagę, aby nie zamontować ramki odwrotnie.
  3. Radio
- Należy wsunąć specjalne klucze (znajdują się w zestawie) w szczeliny po obu stronach radia, aż do usłyszenia dźwięku kliknięcia. Następnie należy pociągnąć całość do siebie aby wyjąć radio.

## MONTAŻ RADIA W FABRYCZNEJ KIESZENI (Metoda B)

Montaż radia w fabrycznej kieszeni

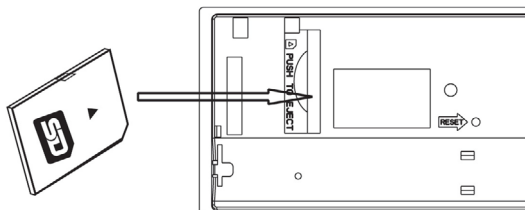
1. Należy wstawić radio tak, aby otwory na śruby w radiu pokrywały się z otworami w kieszeni. Radio należy przymocować za pomocą śrub po dwie po każdej stronie (śruby 5x5mm lub 4x5mm).

2. Śruby
3. Deska rozdzielcza

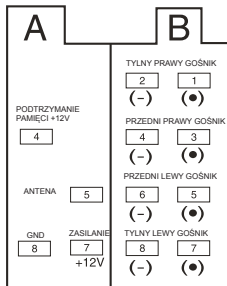
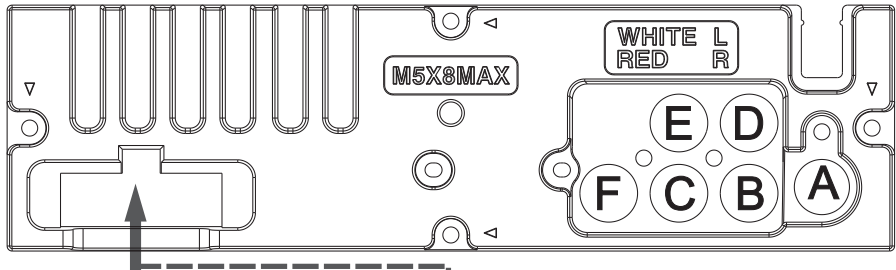


## INSTALACJA KARTY SD

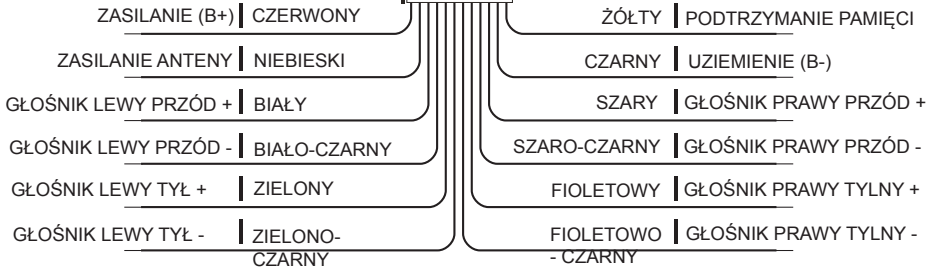
Należy wsunąć kartę do gniazda kart pamięci (jak pokazano na rysunku po prawej), aby wyjąć kartę z radia, należy ją nacisnąć i wyciągnąć.



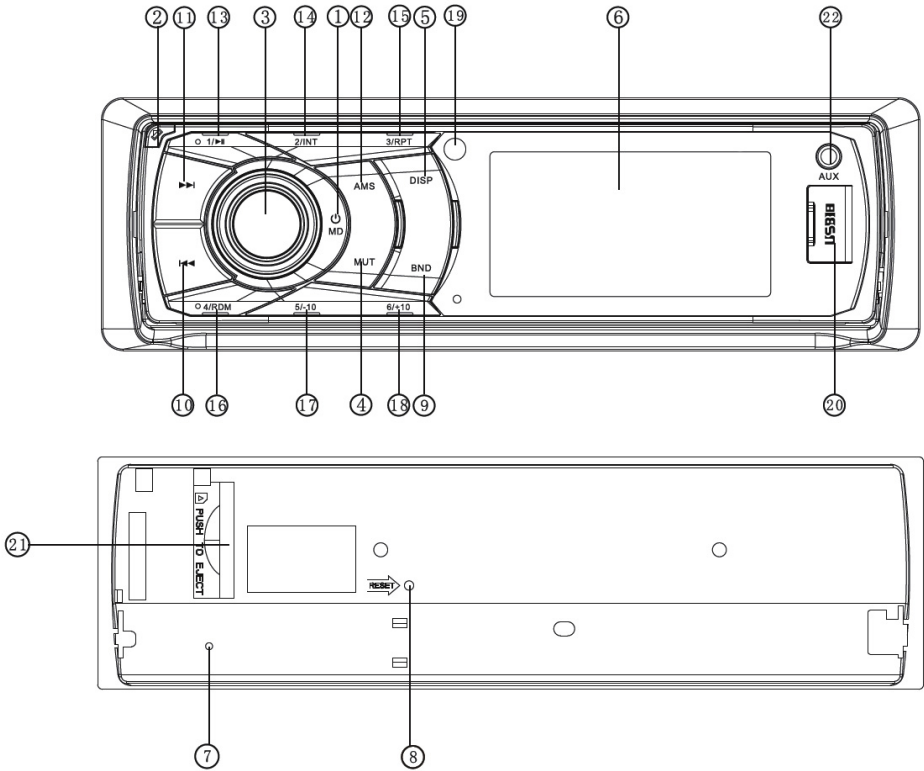
## SCHEMAT PODŁĄCZENIA PRZEWODÓW



- Ⓐ Gniazdo anteny -
- Ⓑ Wyjście - kanał prawy tył
- Ⓒ Wyjście - kanał lewy tył
- Ⓓ Wyjście - kanał prawy przód
- Ⓔ Wyjście - kanał lewy przód
- Ⓕ wyjście na subwoofer



## PANEL PRZEDNI - OBJAŚNIENIE PRZYCISKÓW



- |  |                                       |
|--|---------------------------------------|
| 1. Przycisk power / wybór trybu        | 15. Repeat & przycisk numeryczny 3    |
| 2. Przycisk opuszczania panelu         | 16. Random & przycisk numeryczny 4    |
| 3. Regulacja poziomu dźwięku / menu    | 17. Przycisk numeryczny 5             |
| 4. Wyciszenie                          | 18. Przycisk numeryczny 6             |
| 5. Przycisk Display                    | 19. Sensor pilota zdalnego sterowania |
| 6. Wyświetlacz LCD                     | 20. Port USB                          |
| 7. Dioda LED                           | 21. Gniazdo SD/MMC                    |
| 8. Przycisk reset                      | 22. Gniazdo AUX IN                    |
| 9. Zmiana częstotliwości / ID3 select  |                                       |
| 10. Strojenie & wybór ścieżki          |                                       |
| 11. Strojenie & wybór ścieżki          |                                       |
| 12. AMS                                |                                       |
| 13. Play/Pauza & przycisk numeryczny 1 |                                       |
| 14. Intro & przycisk numeryczny 2      |                                       |

## PODSTAWOWE OPERACJE

### POWER / MOD

1. Naciśnięcie przycisku POWER/MOD spowoduje włączenie radia.
2. Jeżeli radio jest włączone, naciśnięcie przycisku POWER/MOD spowoduje zmianę trybu odtwarzania. Aby wyłączyć radio, należy nacisnąć i przytrzymać przycisk.

### OPUSZCZANIE PANELU

Należy nacisnąć przycisk REL (2) aby opuścić panel.

### USTAWIENIA DŹWIĘKU

Należy nacisnąć przycisk SEL (3) aby przejść do ustawień według schematu:



### GŁOŚNOŚĆ

Do regulacji głośności służy wielofunkcyjne pokrętko VOL/ SEL (3). Aby zmniejszyć poziom dźwięku, należy przekręcić pokrętko w lewo. Aby zwiększyć poziom dźwięku, należy przekręcić pokrętko w prawo.

### NISKIE TONY (BASS)

Należy nacisnąć przycisk VOL/SEL (3) jeden raz, aby przejść do trybu ustawień basu. Następnie należy obrócić pokrętko VOL (3) zgodnie lub przeciwnie do ruchu wskazówek zegara, aby dostosować poziom basu.

### WYSOKIE TONY (TREBLE)

Należy nacisnąć przycisk VOL/SEL (3) dwa razy, aby przejść do trybu ustawień treble. Następnie należy obrócić pokrętko VOL (3) zgodnie lub przeciwnie do ruchu wskazówek zegara, aby dostosować poziom wysokich tonów.

### BALANS PRAWO / LEWO

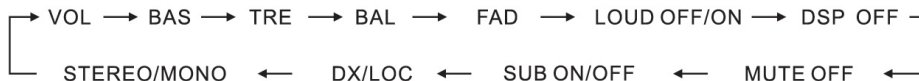
Należy nacisnąć przycisk VOL/SEL (3) trzy razy, aby przejść do trybu ustawień balansu (pravo/lewo). Następnie należy obrócić pokrętko VOL (3) zgodnie lub przeciwnie do ruchu wskazówek zegara, aby ustawić balans prawo-lewo.

### BALANS TYŁ / PRZÓD (FADER)

Należy nacisnąć przycisk VOL/SEL (3) cztery razy, aby przejść do trybu ustawień balansu (przód/tył). Następnie należy obrócić pokrętko VOL (3) zgodnie lub przeciwnie do ruchu wskazówek zegara, aby ustawić balans przód/tył.

### WYBÓR MENU

Należy nacisnąć i przytrzymać przycisk VOL/SEL (3) przez kilka sekund aby wybrać:



## RDS (RADIO DATA SYSTEM)

AF: częstotliwość alternatywna

Aby włączyć /wyłączyć funkcję AF wciśnij przycisk AF (11 na pilocie). Funkcja aktywuje się gdy odbierana stacja ma słaby sygnał. Gdy funkcja AF jest włączona funkcje SEEK, SCAN, AUTO, MEMORY wyszukują tylko stacje z RDS-em.

Ikona	Opis
AF ON	AF ON MODE sygnał RDS jest odbierany
AF OFF	AF OFF MODE
AF miga	AF ON MODE sygnał RDS nie jest odbierany

## PTY - typy programów

- użyj przycisku PTY (16 na pilocie) aby wybrać określony typ programu.

Po wciśnięciu przycisku PTY, ostatni typ programu zostanie wyświetlony. Jeżeli w przeciągu 2s nie będzie wciśnięty przycisk z żądanym PTY, zostanie odszukany ostatnio zapamiętany PTY. Radio zacznie wyszukiwać określonych informacji. Jeżeli określone audycje nie zostaną znalezione, funkcja PTY automatycznie się wyłączy.

W pamięci są zapisane dwa typy programów SPEECH i MUSIC.

Wciśnij raz PTY aby wybrać MUSIC wciśnij dwa razy PTY aby wybrać SPEECH.

Przyciski M1-M6 znajdujące się na pilocie mogą być użyte do wyboru żądanego typu programu:

TA - komunikaty drogowe

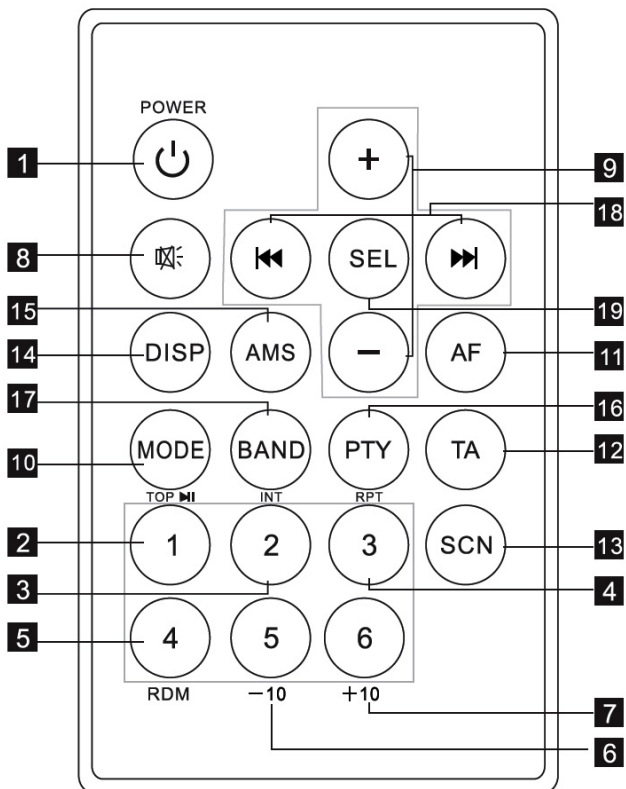
TP/TA (Traffic Programme/TrafficAnnoucement) TP przycisk (12 na pilocie) informuje nas, że stacja przygotowuje i nadaje serwisy dla kierowców, a sygnał TA jest nadawany w czasie takiego programu (następuje wtedy dodatkowo zmiana PTY na "Traffic"). Jeżeli chcemy, gdy ostatnio odbierana stacja nada sygnał TA, odbiornik na czas programu zatrzyma odtwarzanie płyty, by po zakończeniu programu kontynuować poprzednio wykonywaną czynność.

Podczas nadawania komunikatów drogowych, niezależnie od trybu, komunikaty są odbierane. Jeżeli poziom dźwięku jest poniżej 20, jest automatycznie zwiększany do 20, a po zakończeniu transmisji jest automatycznie przywracany do poprzedniego poziomu.

Jeżeli poziom dźwięku przestroi się na czas nadawania komunikatu, w tym momencie tylko poprzednie ustawienie poziomu dźwięku jest dostępne.

Gdy funkcja TA jest włączona, funkcje SEEK, SCAN, AUTO MEMORY są dostępne.

## PILOT ZDALNEGO STEROWANIA

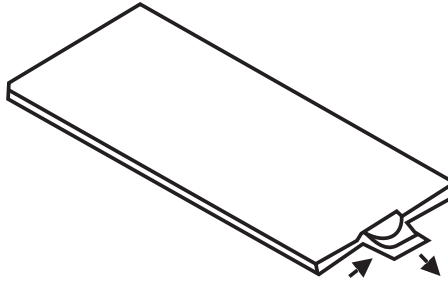


- |  |   |
|--|---|
| 1. Włącznik  | 10. Przełącznik trybu pracy               |
| 2. Pauza / Play / przycisk numeryczny 1                | 11. AF (RDS)                              |
| 3. Intro / przycisk numeryczny 2                       | 12. TA (RDS)                              |
| 4. Powtarzanie / przycisk numeryczny 3                 | 13. Scan                                  |
| 5. Random (odtworzenie losowe) / przycisk numeryczny 4 | 14. Display                               |
| 6. Przycisk numeryczny 5                               | 15. APS / AMS                             |
| 7. Przycisk numeryczny 6                               | 16. PTY (RDS)                             |
| 8. Wyciszenie  | 17. Zmiana pasma                          |
| 9. Regulacja głośności                                 | 18. Strojenie / wybór ścieżki / F F / F R |
|  | 19. Ustawienia dźwięku                    |

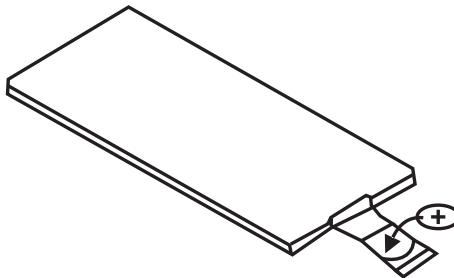
## WYMIANA BATERII

Gdy skróci się zasięg działania pilota lub pilot przestanie funkcjonować, należy wymienić baterię na nową (typ baterii: CR2025). Podczas wymiany, należy zwrócić uwagę na poprawną polaryzację baterii.

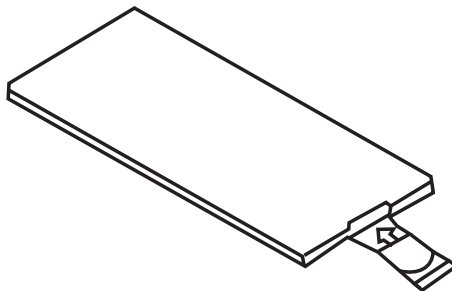
1. Należy zdjąć pokrywę baterii pilota.



2. Należy włożyć nową baterię zgodnie z oznaczoną polaryzacją.



3. Należy ponownie założyć pokrywę baterii.



## SPECYFIKACJA

### Ogólna

Zasilanie:	DC 14,4V, Uziemienie na minusie
Impedancja:	4 ohms
Maksymalna moc wyjściowa	40W X 4(CH)
Wymiary:	178x130x50mm(WxDxH)
Pobór prądu:	15A

### Kontrola tonów

Bass (przy 100Hz):	+10dB/-10dB
Treble (przy 10K):	+10dB/-10dB

### USB/SD

S/N	> 60dB
Separacja kanałów:	> 60dB
Pasma przenoszenia:	20Hz-20KHz

### Radio FM

Zakres (MHz):	87.5 - 108MHz
IF:	10.7MHz
Czułość użytkowa (S/N-30dB):	12dBu
Separacja kanałów:	>30dB

### Radio AM

Zakres (KHz):	522 - 1620KHz
IF:	450KHz
Czułość użytkowa (S/N-20dB):	<42dBu

Specyfikacja urządzenia może ulec zmianie bez wcześniejszego powiadomienia.

„Niniejszym firma Lechpol oświadcza, że urządzenie KM0105 jest zgodne z zasadniczymi wymaganiami oraz innymi stosownymi postanowieniami dyrektywy 1999/5/WE. Właściwa deklaracja do pobrania na stronie [www.lechpol.eu](http://www.lechpol.eu)”

**Poland**



**Prawidłowe usuwanie produktu  
(zużyty sprzęt elektryczny i elektroniczny)**



Oznaczenie umieszczone na produkcie lub w odnoszących się do niego tekstach wskazuje, że po upływie okresu użytkowania, nie należy usuwać go z innymi odpadami pochodzącymi z gospodarstw domowych. Aby uniknąć szkodliwego wpływu na środowisko naturalne i zdrowie ludzi wskutek niekontrolowanego usuwania odpadów, prosimy o oddzielenie produktu od innego typu odpadów oraz odpowiedzialny recykling w celu promowania ponownego użycia zasobów materialnych jako stałej praktyki.

W celu uzyskania informacji na temat miejsca i sposobu bezpiecznego dla środowiska recyklingu tego produktu, użytkownicy w gospodarstwach domowych powinni skontaktować się z punktem sprzedaży detalicznej, w którym dokonali zakupu produktu, lub z organem władz lokalnych.

Użytkownicy w firmach powinni skontaktować się ze swoim dostawcą i sprawdzić warunki umowy zakupu. Produktu nie należy usuwać razem z innymi odpadami komercyjnymi.

Wyprodukowano w CHRL dla LEHPOL Zbigniew Leszek, Miętne ul. Garwolińska 1, 08-400 Garwolin.



# CUPRINS

<b><i>Instalare</i></b>	<b>34</b>
<b><i>Schema de conectare</i></b>	<b>36</b>
<b><i>Panoul frontal</i></b>	<b>37</b>
<b><i>Functii generale</i></b>	<b>38</b>
<b><i>System RDS</i></b>	<b>39</b>
<b><i>Telecomanda</i></b>	<b>40</b>
<b><i>Inlocuirea bateriei la telecomanda</i></b>	<b>41</b>
<b><i>Specyficatii</i></b>	<b>42</b>

## INSTALARE

Locul de instalare trebuie ales astfel incat aparatul sa nu deranjeze conducatorul auto .

Inainte de instalarea finala, conectati temporar aparatul si asigurati-va ca este conectat in mod adecvat si ca atat el cat si sistemul functioneaza in parametri normali.

Folositi numai componentele din dotare pentru a va asigura ca instalarea este corecta. Utilizarea altor componente poate provoca defectarea aparatului.

Consultati cel mai apropiat dealer auto daca instalarea aparatului necesita gaurire sau alte modificari ale autoturismului (gaurire, cablare, etc.)

Instalati aparatul astfel incat acesta sa nu deranjeze soferul si sa nu raneasca pasagerii in cazul unei opriri bruste.

## MONTARE PRIN FATA (Metoda A)

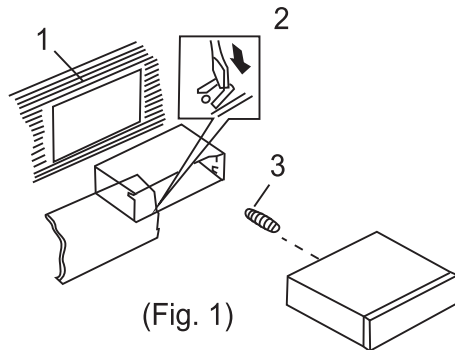
Installing the unit

1. Tabloul de bord

2. Suportul

Dupa inserarea suportului in tabloul de bord, selectati agatatorile in functie de grosimea materialului tabloului de bord si indoiti-le pentru a fixa suportul la locul lui. (fig.1)

3. Surub



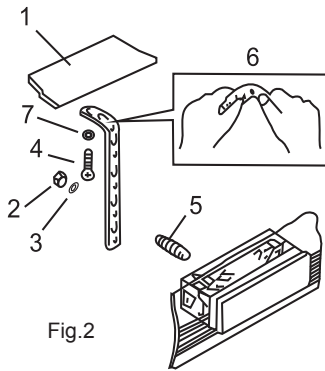


Fig.2

1. Tablu de bord
  2. Piuita (5mm)
  3. Saiba de siguranta
  4. Surub (5 x 25mm)
  5. Surub
  6. Banda
- Folositi banda pentru a fixa partea din spate a aparatului. Banda poate fi indoita pana in unghiul dorit.
7. Saiba fara filet.

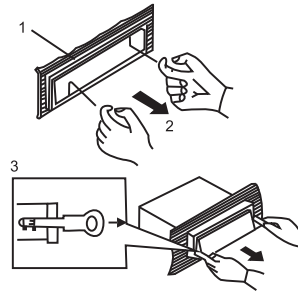


Fig.3

1. Cadru
  2. Introduceti degetele in canelura din fata cadrului si trageți pentru a scoate cadrul. (Pentru a fixa cadrul inca o data, formati alte orificii si atasati aparatul).
  3. Cheita
- Introduceti cheita cu care este dotat aparatul in canelura din ambele parti ale aparatului, pana cand auziti un pocnet. Aceasta va face posibila inlaturarea aparatului din tabloul de bord.

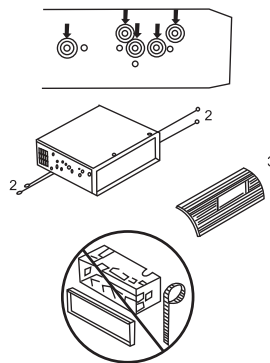
## MONTARE PRIN SPATE (Metoda B)

Instalarea se face folosind gaurile suruburilor de pe extremitatile aparatului .

Fixarea aparatului in lacasul original

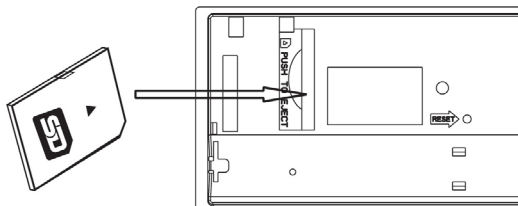
Support de montare:

1. Alegeti o pozitie in care gaurile de surub ale suportului si cele ale unitatii centrale sa fie pe aceeasi linie si strangeti suruburile in doua locuri pe fiecare parte. Folositi fie suruburi de ancorare (5x5mm) fie suruburi cu cap ingropat (4x5mm).
2. Surub
3. Tablu de bord sau Consola.

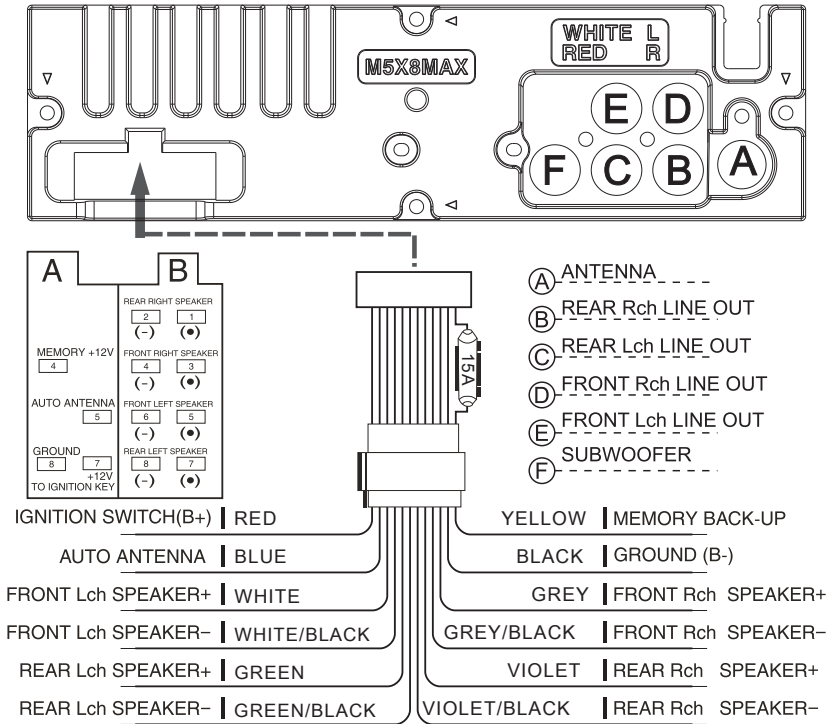


## INTRODUCEREA CARDULUI SD

Unghiul oblic al cardului SD mentine expunerea descendentă: introduceti-l in spatiul SD si apasati inca o data pentru a-l scoate.



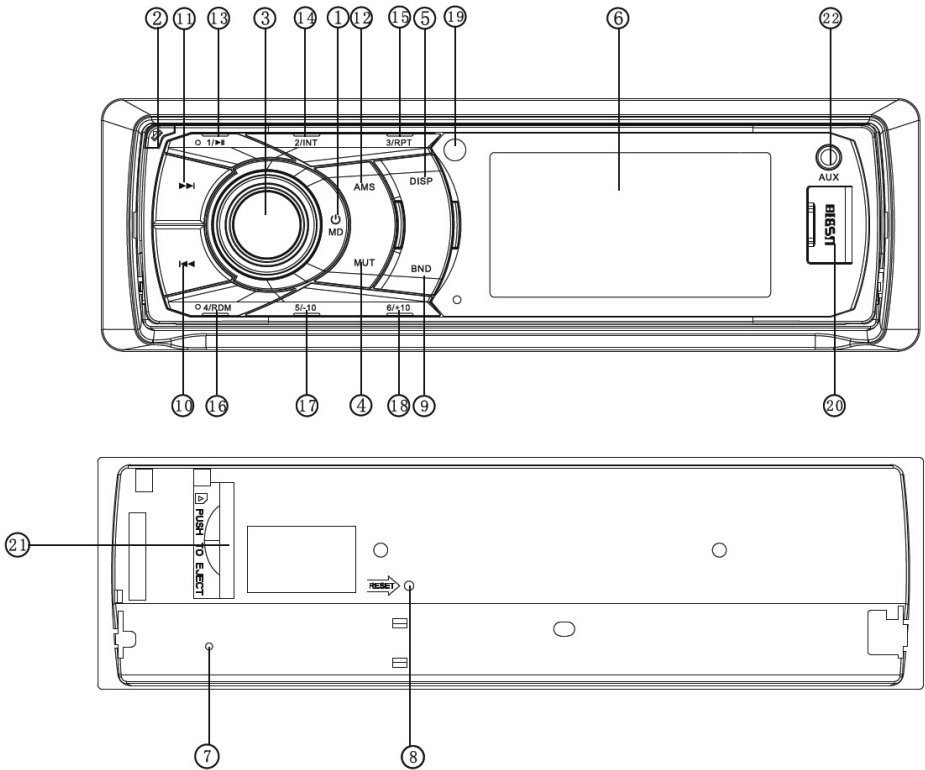
## SCHEMA DE CONECTARE



IGNITION SWITCH (B+); RED – BUTON CONTACT (B+); cablu rosu  
 AUTO ANTENNA, blue – ANTENA AUTO, cablu albastru  
 FRONT Lch SPEAKER „+”, WHITE – DIFUZOR FATA Lch „+”, cablu alb  
 FRONT Lch SPEAKER „-”, WHITE/BLACK – DIFUZOR FATA Lch „-”, cablu alb/negru  
 REAR Lch SPEAKER „+”, GREEN – DIFUZOR SPATE Lch „+”, cablu verde  
 REAR Lch SPEAKER „-”, GREEN/BLACK – DIFUZOR SPATE Lch „-”, cablu verde/negru  
 YELLOW, MEMORY BACKUP – ALIMENTARE MEMORIE, fir galben (se leaga la +)  
 BLACK, GROUND – MASA, cablu negru  
 FRONT Rch SPEAKER „+”, GREY – DIFUZOR FATA Rch „+”, cablu gri  
 FRONT Rch SPEAKER „-”, GREY/BLACK – DIFUZOR FATA Rch „-”, cablu gri/negru  
 REAR Rch SPEAKER „+”, VIOLET – DIFUZOR SPATE Rch „+”, cablu violet  
 REAR Rch SPEAKER „-”, VIOLET/BLACK – DIFUZOR SPATE Rch „-”, cablu violet/negru

ANTENNA – ANTENA  
 REAR Rch LINE OUT – IESIRE LINIE Rch SPATE  
 REAR Lch LINE OUT – IESIRE LINIE Lch SPATE  
 FRONT Rch LINE OUT – IESIRE LINIE Rch FATA  
 FRONT Lch LINE OUT – IESIRE LINIE Lch FATA  
 SUBWOOFER

## PANOUL FRONTAL



- |  |   |
|--|---|
| 1. Tasta Pornire/Mod                             | 13. Tasta Redare/Pauza & Buton presetat 1     |
| 2. Tasta de eliberare a panoului frontal         | 14. Tasta Intro & Buton presetat 2            |
| 3. Tasta Volum/Selectare                         | 15. Tasta Repetare & Buton presetat 3         |
| 4. Taste Silentios                               | 16. Tasta redare aleatorie & Buton presetat 4 |
| 5. Tasta Afisaj                                  | 17. Buton presetat 5                          |
| 6. Ecran LCD                                     | 18. Buton presetat 6                          |
| 7. LED intermitent                               | 19. Senzor telecomanda                        |
| 8. Tasta Resetare                                | 20. Slot Mini USB                             |
| 9. Banda radio / Selectare ID3                   | 21. Slot card SD/MMC                          |
| 10. Tasta Cautare frecventa/ melodia urmatoare   | 22. Intrare AUX                               |
| 11. Tasta Cautare frecventa / melodia anterioara |   |
| 12. Memorare automata (AMS)                      |   |

## FUNCTII GENERALE

### Deconectare panou frontal

Apasati butonul REL (2) pentru demontarea panoului frontal detasabil.

### Reglarea sunetului

Apasarea butonului (3) poate regla calitatea dorita a volumului.

A) Apasarea butonului SEL (3) va schimba urmatoarea ordine:

Optiuni:



### Controlul Volumului/ Selectare

Rotiti acest buton pentru a regla Volumul/Bass/Treb/Bal/Fad. Pentru a selecta functiile, apasati butonul pentru VOL scurt pana cand functiile dorite apar pe afisaj.

Mariti sau micorati volumul prin rotirea butonului VOL la dreapta sau stanga. Aceste butoane pot fi folosite pentru reglare BASS, TREBLE, BALANCE si FADER.

#### Bass

Apasati butonul VOL/SEL (3) o data. Reglati nivelul de bass folosind butonul VOL/SEL (3).

#### Treble

Apasati butonul VOL/SEL (3) de doua ori. Reglati nivelul de inalte (treble) folosind butonul VOL/SEL (3).

#### Balans

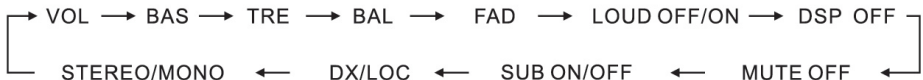
Apasati butonul SEL (3) de trei ori. Reglati balansul intre difuzoarele stanga si dreapta folosind butonul VOL/SEL (3).

#### Fader

Apasati butonul VOL/SEL (3) de patru ori. Reglati balansul dintre difuzoarele din fata si cele din spate folosind butonul VOL/SEL (3).

### Modul SELECTARE MENU

Apasati butonul VOL/SEL (3) timp de cateva secunde, selectarea meniului este activata ca si mod ciclic al urmatoarelor functii:



## FUNCTII RDS (SISTEM DE DATE RADIO)

AF: Frecvente Alternative

- pentru a seta Modul RDS, apasati butonul AF (20) si eliberati butonul pentru a porni sau opri modul RDS. Ori de cate ori modul RDS este pornit, simbolul AF va aparea pe afisaj.

AF/REG

### AF

- tasta AF/REG indica activarea CAUTARII FRECVENTELOR ALTERNATIVE.

- Indicatorul AF este afisat cand AF este pornit, cautarea se activeaza atunci cand semnalul receptionat nu mai este bun.

- In modul FM, cand AF este pornit, functiile de CAUTARE, SCANARE, AUTO, MEMORARE pot receptiona si salva doar programe RDS. Cu toate acestea, cand optiunea ITALIA este activata, indiferent daca e sau nu RDS, programele care corespund nivelului SD pot fi receptionate si salvate.

Ikona	Opis
AF ON	modul AF ON, informatie RDS primita
AF OFF	modul AF OFF
AF blink	modul AF ON, nu se recepteaza informatii RDS

### REGION

- modul AF este transformat in modul REGION ON/OFF cand modul AF ON când SEL este apăsat pentru mai mult de 3 sec.

- ON: CODUL PI este verificat cand controlul AF este in desfasurare.

- OFF: CODUL PI si SUPRAFATA DE ACOPERIRE nu sunt verificate cand AF este in desfasurare.

### PTY

#### MODUL RADIO

- Apăsati tasta SEL, PTY clipeste pe ecran, atunci când selectați PTY. Daca nici o alta tasta nu este apasata timp de 2 secunde, PTY anterior selectat va fi cautat. In timpul LOOP 1, daca PTY dorit nu este gasit, NO PTY va fi afisat.

- 2 tipuri de programe: SPEECH si MUSIC.

Apasand PTY o data, apare optiunea MUSIC. Cand PTY este apasat a doua oara, apare optiunea SPEECH.

Tastele M1-M6 pot fi folosite pentru alegerea tipului de program dorit.

#### TA

Butonul TA (12) functioneaza dupa cum urmeaza:

- Apăsati SEL intra în TA.

Cand se transmit informatii despre trafic, indiferent de mod, informatiile se primesc.

Daca NIVELUL VOLUMULUI este sub 20, volumul se ridica la 20, si revine la modul si volumul anterior daca informatiile despre trafic s-a oprit.

Daca volumul este modificat in timpul unei informatii despre trafic, numai volumul anterior este valabil.

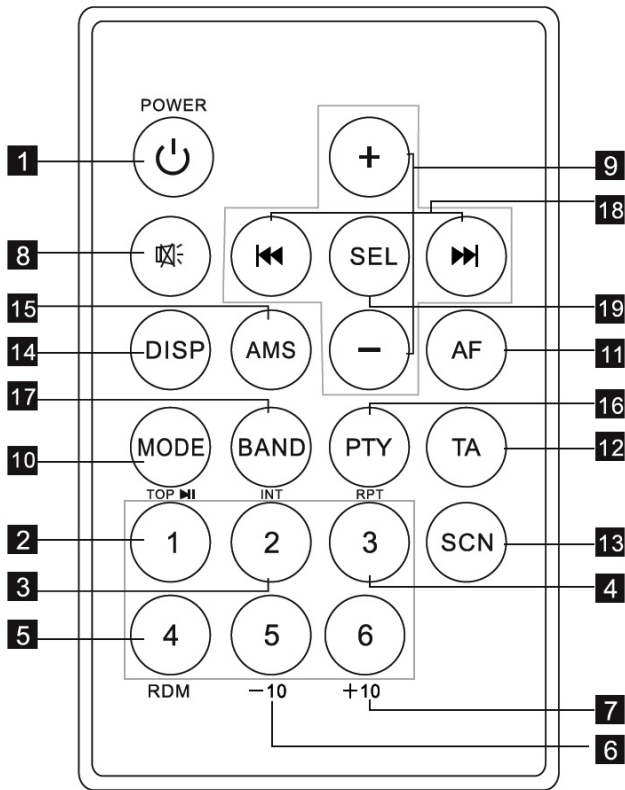
- Cand TA este pornit, functiile SEEK, SCAN, AUTO MEMORY pot fi receptionate sau salvate numai daca se primește codul de identificare al programului traficului.

- Cand TA este pornit, codul de identificare al programului traficului nu se receptioneaza intr-un timp stabilit.

ALARMA TA: nici o functie TA/TP nu este afisata iar alarma este dezactivata.

CAUTARE TA: CAUTAREA TA este activata.

## TELECOMANDA



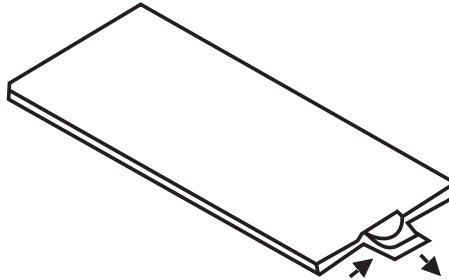
- |   |   |
|---|---|
| 1. Tasta Pornire                            | 11. Tasta Frecvente alternative (RDS)   |
| 2. Tasta Pauza/ redare/ Buton presetat 1    | 12. Tasta Informatii din trafic (RDS)   |
| 3. Tasta Intro & Buton presetat 2           | 13. Tasta cautare   |
| 4. Tasta Repetare redare/ Buton presetat 3  | 14. Tasta Afisaj  |
| 5. Tasta redare aleatorie/ Buton presetat 4 | 15. Tasta APS/AMS   |
| 6. Buton presetat 5                         | 16. Tasta tipul programului (RDS)   |
| 7. Buton presetat 6                         | 17. Tasta banda de frecventa  |
| 8. Tasta Silentios                          | 18. Tasta banda de frecventa / Selectare melodii/<br>Derulare inainte / Derulare inapoi |
| 9. Tasta control volum                      | 19. Tasta Selectare   |
| 10. Tasta Mod                               |   |



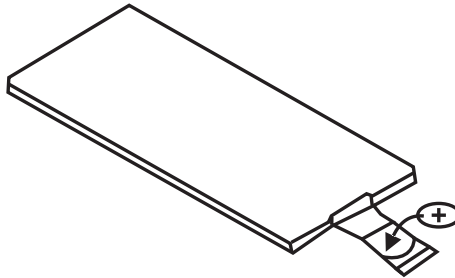
## INLOCUIREA BATERIEI LA TELECOMANDA

Cand raza de operare a telecomenzii slabeste sau telecomanda nu mai functioneaza este recomandata inlocuirea bateriei vechi si inlocuirea cu o baterie noua. Asigurati-va ca polaritatea bateriei este corecta înainte de inlocuire, in caz contrar telecomanda se poate defecta.

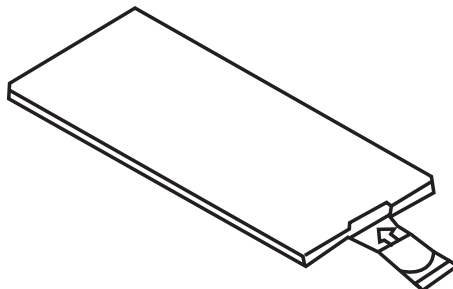
1. Scoateti suportul pentru baterie in timp ce apasati sistemul de blocare



2. Puneti bateria cu semnul (+) in sus in suport



3. Inserati suportul in telecomanda



## SPECIFICATII

### SPECIFICATII GENERALE

ALIMENTAREA LA RETEA:	DC 14,4V, Minusul la masa
IMPEDANTA	4 ohms
PUTERE MAXIMA:	40W x 4(CH)
DIMENSIUNI:	178x130x50mm(WxDxH)
CURENT CONSUMAT:	15A

### FRECVENTE

BASS (la 100Hz):	+10dB/-10dB
TREBLE (la 10K):	+10dB/-10dB

### USB/SD

RAPORT SEMNAL / ZGOMOT	> 60dB
SEPARARE POSTURI:	> 60dB
RASPUNS IN FRECVENTA:	20Hz-20KHz

### RADIO FM

Frequency Coverage (MHz):	87.5 - 108MHz
IF:	10.7MHz
SENSIBILITATE (S/N-30dB):	12dBu
SEPARARE STEREO:	>30dB

### RADIO AM

Frequency Coverage (KHz):	522 - 1620KHz
IF:	450KHz
SENSIBILITATE (S/N-20dB):	<42dBu

SPECIFICATIILE SE POT SCHIMBA FARA O INSTIINTARE PREALABILA

„Compania Lechpol declară că produsul KM0105 este în conformitate cu cerințele esențiale și alte prevederi relevante ale Directivei 1999/5/CE. Declarația pentru descărcare este postată pe site-ul [www.lechpol.eu](http://www.lechpol.eu)”

Romania



**Reciclarea corecta a acestui produs (reziduuri provenind din aparatura electrica si electronica)**

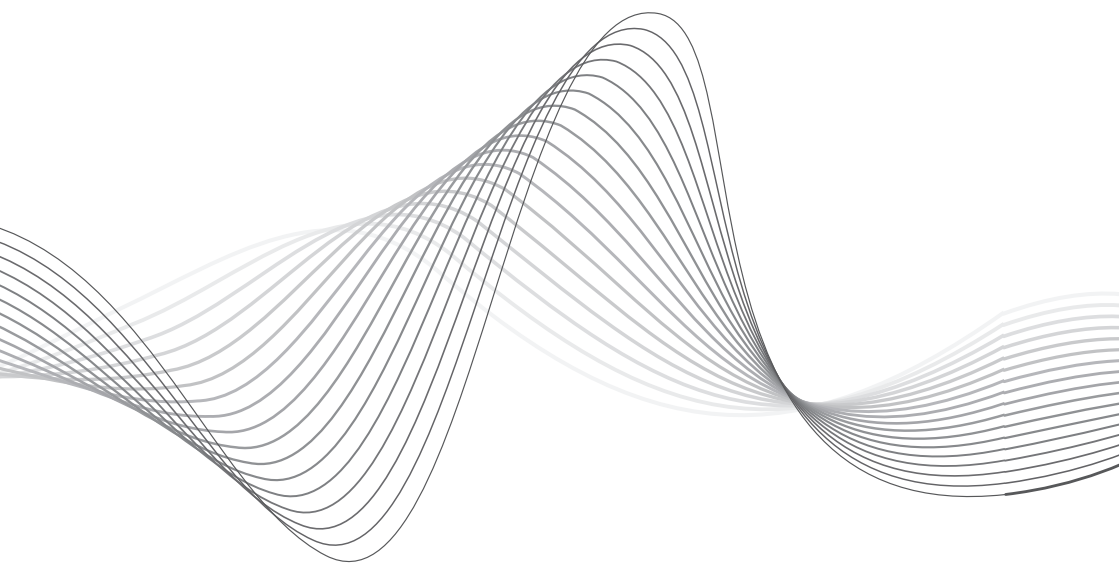


Marcajale de pe acest produs sau mentionate în instructiunile sale de folosire indica faptul ca produsul nu trebuie aruncat impreuna cu alte reziduuri din gospodarie atunci cand nu mai este în stare de functionare. Pentru a preveni posibile efecte daunatoare asupra mediului inconjurator sau a sanatatii oamenilor datorate evacuării necontrolate a reziduurilor, va rugam să separati acest produs de alte tipuri de reziduuri și să-l reciclați în mod responsabil pentru a promova refolosirea resurselor materiale. Utilizatorii casnici sunt rugati să ia legătura fie cu distribuitorul de la care au achiziționat acest produs, fie cu autoritățile locale, pentru a primi informații cu privire la locul și modul în care pot depozita acest produs în vederea reciclării sale ecologice.

Utilizatorii instituționali sunt rugați să ia legătura cu furnizorul și să verifice condițiile stipulate în contractul de vânzare. Acest produs nu trebuie amestecat cu alte reziduuri de natura comercială.

Produs în RPC pentru Lechpol Electronic SRL, Republicii nr. 5, Resita, CS, ROMANIA.





To see more product visit:  
<http://www.krugermatz.com>

**Krüger&Matz** is a registered trademark