

Lenovo

L27i-40

Instrukcja użytkownika

Lenovo

Nr produktu

H23270FL0

67AB-KAC4-WW

Wersja 1 (Wrzesień 2022)

© Wszelkie prawa zastrzeżone **Lenovo 2022**

Produkty, dane, oprogramowanie komputerowe i usługi LENOVO są rozwijane w oparciu o fundusze celowe i sprzedawane agencjom rządowym jako towary w rozumieniu 48 C.F.R. 2.101, z przyznanym tym agencjom prawem ograniczonego zastrzeżonego użycia, powielania i ujawniania informacji.

Oświadczenie odn. ograniczonego zastrzeżonego użycia: Jeśli produkty, dane, oprogramowanie i usługi dostarcza się na podstawie umowy Ogólnej administracji usług "GSA", użytkowanie, powielanie i ujawnianie informacji podlegają ograniczeniom wyszczególnionym w umowie nr GS-35F-05925.

Spis treści

Kwestie bezpieczeństwa.....	iv
Ogólne zasady bezpieczeństwa.....	iv
Rozdział 1 Przewodnik dla nowych osób	1-1
Wykaz pozycji.....	1-1
Środki ostrożności odn. użycia.....	1-2
Opis produktu.....	1-2
Ustawienia monitora	1-4
Rozdział 2 Regulacja i użytkowanie monitora.....	2-1
Komfort i wsparcie.....	2-1
Zorganizuj swoje miejsce pracy.....	2-1
Umiejscowienie i patrzenie na monitor.....	2-1
Wskazówki odn. zdrowych nawyków pracy.....	2-2
Dostosowanie obrazu na ekranie.....	2-3
Wybór obsługiwanej trybu wyświetlania.....	2-7
Koncepcja oszczędzanie energii.....	2-8
Konserwacja monitora.....	2-9
Demontaż podstawy monitora i ramienia wsporcze.....	2-9
Montaż na ścianie (opcja).....	2-9
Rozdział 3 Informacje o zawartości rozdziału.....	3-1
Specyfikacja monitora.....	3-1
Usuwanie usterek	3-3
Uzyskanie więcej pomocy.....	3-5
Załącznik A. Serwis i wsparcie.....	A-1
Zarejestruj swoją opcję.....	A-1
Pomoc techniczna on-line.....	A-1
Telefoniczna pomoc techniczna.....	A-1
Załącznik B. Deklaracja.....	B-1
Informacje o recyklingu.....	B-2
Znak handlowy.....	B-2
Kabel zasilania.....	B-3

Kwestie bezpieczeństwa

Ogólne zasady bezpieczeństwa

Więcej wskazówek odn. bezpiecznego komputera znajdziesz na:
<http://www.lenovo.com/safety>

Przed zainstalowaniem produktu przeczytaj „Kwestie bezpieczeństwa”.



Niebezpieczeństwo

By uniknąć zagrożenia kolizją:

- Nie zdejmuj osłon.
- Nie używaj produktu bez zainstalowanej podstawy.
- Nie rozłączaj ani nie podłączaj produktu w trakcie burzy.
- Wtyczka kabla musi być podłączona do prawidłowo skonfigurowanego i uziemionego gniazdka zasilania.
- Wszelkie urządzenia, które zostaną do produktu podłączone, muszą być również podłączone do prawidłowo skonfigurowanych i uziemionych gniazdek zasilania.
- Przy rozłączaniu monitora, wyjmij wtyczkę kabla z gniazdka zasilania. Gniazdko zasilania powinno zapewnić łatwe wkładania i wyjmowanie wtyczki.

Przygotuj notatki z koniecznymi zaleceniami odn. zapobiegania zagrożeniom w trakcie użytkowania, instalacji, serwisu, transportu lub przechowania.

Aby zminimalizować ryzyko porażenia elektrycznego, nie wykonuj żadnych innych czynności konserwacyjnych poza tymi, które znajdują się w instrukcji, chyba że posiadasz stosowne kwalifikacje.

Przenoszenie:

- Jeśli monitor waży więcej niż 8 kg (39,68 lbs.), to zaleca się, by przносиły go dwie osoby.

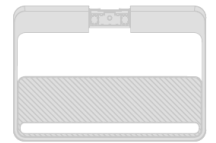
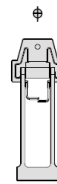
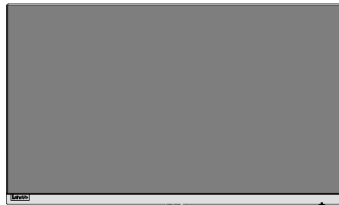
Rozdział 1 Przewodnik dla nowych osób

Użytkownicy mogą znaleźć wyczerpujące instrukcje obsługi w tej instrukcji obsługi. Krótkie objaśnienie instrukcji znajduje się w skróconej instrukcji obsługi.

Wykaz pozycji

Produktu w komplecie obejmuje następujące pozycje:

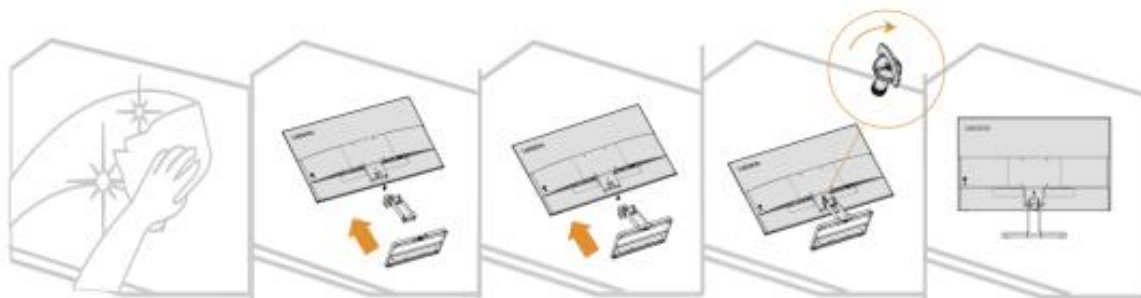
- Skrócona instrukcja obsługi
- Monitor
- Statyw (Śruba 1)
- Podstawa
- Kabel zasilania z wtyczką
- Przewód sygnałowy (zależy od wymogów)



Środki ostrożności odn. użycia

Ustaw monitor kierując się poniższą ilustracją.

Ważne: Nie dotykaj ekranu monitora. Ekran jest szklany i łatwo go zniszczyć przez otarcie lub nacisk.



1. Połóż monitor na miękkiej, gładkiej powierzchni ekranem na dół.
2. Po wyrównaniu stojaka z podstawą dokręć śruby w kierunku zgodnym z ruchem wskazówek zegara.
3. Umieść zainstalowaną podstawę stojaka w odpowiednim miejscu z tyłu monitora, a następnie dokręć śruby w kierunku zgodnym z ruchem wskazówek zegara.

Ważne: By wykonać instalację z uchwytem VESA zob.: „Montaż ścienny (opcja)”, na stronie 2-9.

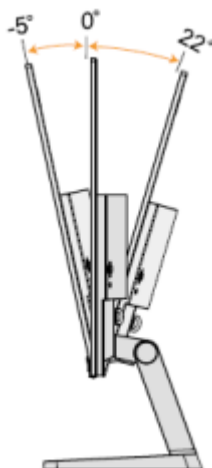
Opis produktu

W tej sekcji wyjaśniono, jak zmieniać elementy sterujące użytkownika, ustawiać wyświetlacz itp.

Rodzaje regulacji

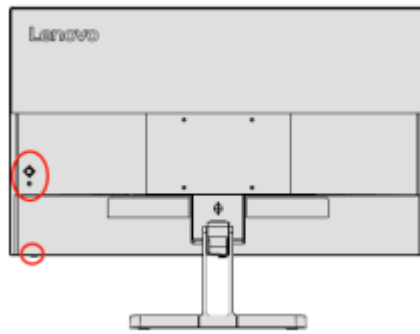
Pochylenie

Zob. przykładową regulację pochylenia na poniższej ilustracji.



Sterowanie monitora

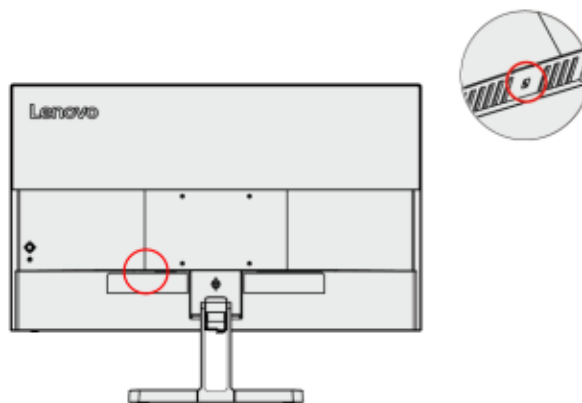
Dzięki elementom sterowania na ramie panelu dostępne są różne funkcje.



Informacje na temat użycia elementów sterowania znajdują się w części „Regulacja obrazu na monitorze”, na stronie 2-3.

Zabezpieczenie przed kradzieżą Kensington

Twój wyświetlacz jest wyposażony w zabezpieczenie przed kradzieżą Kensington, który znajduje się z tyłu wyświetlacza.



Ustawienia monitora

W tym rozdziale opisano jak ustawić monitor.

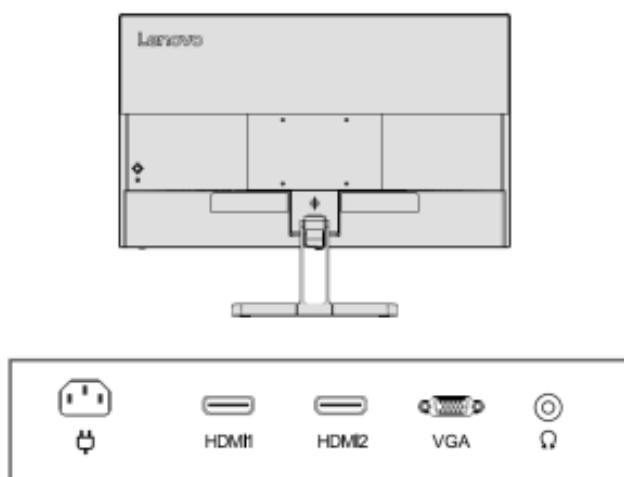
Podłączenie i zasilanie na monitorze

Ważne: Przed wykonaniem procedury przeczytaj „Kwestie bezpieczeństwa” na stronie iv.

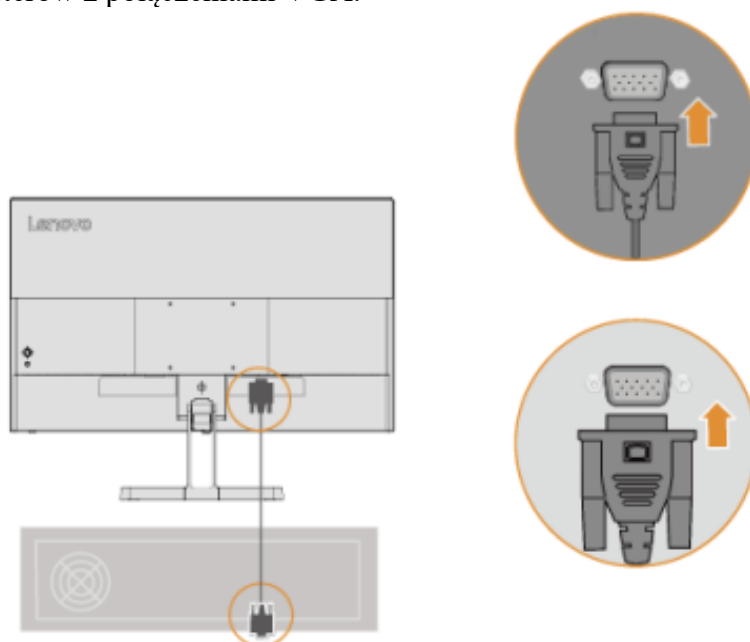
1. Wyłącz komputer i wszystkie podłączone urządzenia, następnie wyjmij wtyczkę komputera z gniazdka zasilania.



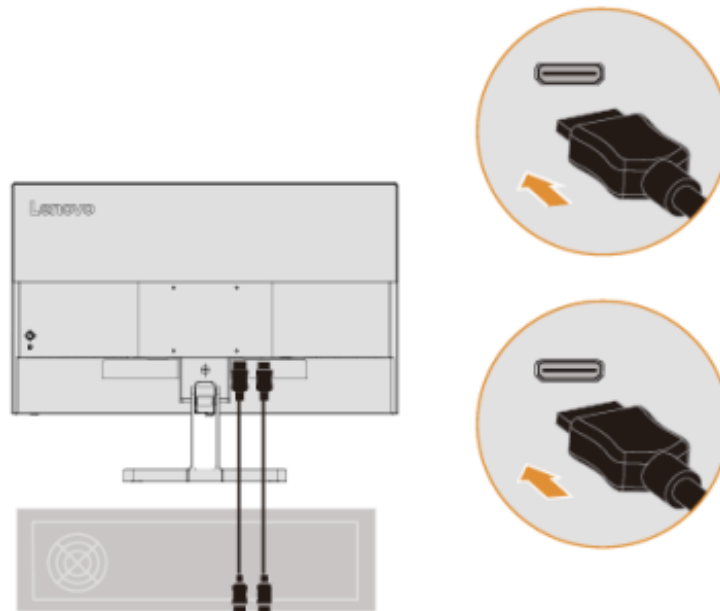
2. Podłącz kable zgodnie z rysunkiem poniżej.



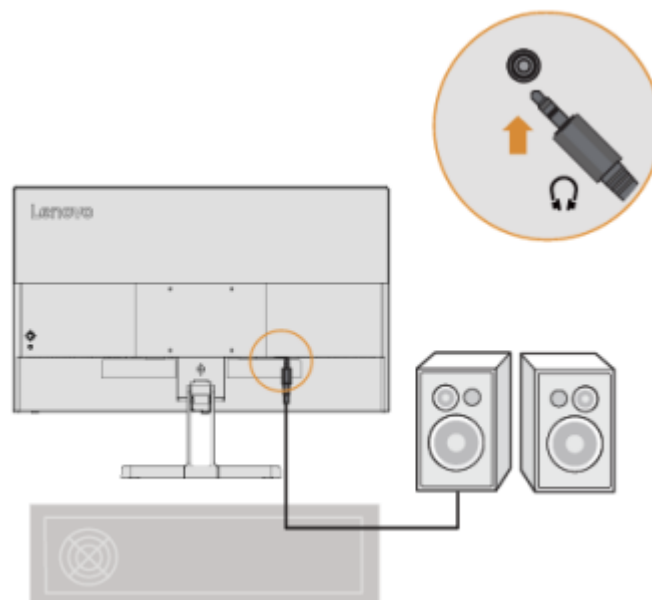
3. Dotyczy komputerów z połączeniami VGA.



4. Dotyczy komputerów z połączeniami HDMI1/2.

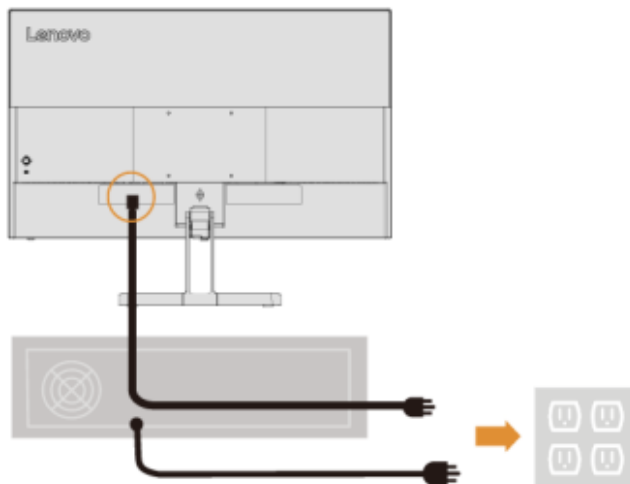


5. Aby przesłać źródło dźwięku z HDMI, podłącz kabel audio głośnika do gniazda audio monitora. Uwaga: wyjście audio w trybie HDMI.

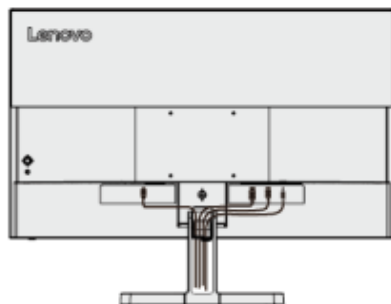


6. Podłącz przewód zasilania do monitora, a potem włóż wtyczki monitora i komputera do gniazdka elektrycznego z uziemieniem.

Uwaga: Do tego urządzenia jest niezbędny kabel z certyfikatem. Należy uwzględnić przepisy danego kraju dotyczące instalacji i/lub osprzętu. Kabel zasilania z certyfikatem nie powinien być lżejszy niż normalny kabel PCW (z oznaczeniem H05VV-F 3G 0,75mm² lub H05VVH2-F2 3G 0,75mm²) zgodnie z IEC 60227. Dodatkowo powinno się użyć syntetycznych przewodów z kauczuku, zgodnie z IEC 60245 (oznakowanie H05RR-F 3G 0,75mm²).



7. Do łączenia kabli używać uchwyty kablowych.



8. Włącz dopływ zasilania do monitora i komputera.



9. Do zainstalowania sterownika monitora, pobierz go ze strony internetowej Lenovo http://support.lenovo.com/docs/L27i_40. Pobierz sterownik odpowiadający modelowi twojego monitora. Zobacz „Ręczna instalacja sterownika do monitora” strony 3-5.



Rozdział 2 Regulacja i użytkowanie monitora

W tym rozdziale opisano jak regulować i użytkować monitor.

Komfort i wsparcie

Dla wygody użytkowania komputera ważna jest jego ergonomiczna konstrukcja. Twoje miejsce pracy i sprzęt, którego używasz, powinny być tak zorganizowane, by spełnić twoje potrzeby i pasować do rodzaju wykonywanej pracy. Zdrowe nawyki pracy dodatkowo pomogą ci osiągnąć optymalną wydajność i wygodę przy korzystaniu z komputera.

Zorganizuj swoje miejsce pracy

Korzystaj z powierzchni roboczej o odpowiedniej wysokości i przestrzeni, zapewniającej komfort pracy.

Zorganizuj miejsce pracy odpowiednio do sposobu korzystania z materiałów i sprzętu.

Materiały, których często używasz (jak myszka czy telefon) winny być ułożone w łatwo dostępnym miejscu

Rozmieszczenie i ustawienie sprzętu jest bardzo ważne dla zachowania prawidłowego ułożenia ciała. Poniższe punkty opisują jak zoptymalizować ustawienie sprzętu, by przyjąć i utrzymać prawidłowe ułożenie ciała.

Umiejscowienie na monitor

Dla zapewnienia wygodnego patrzenia na monitor, przy jego umiejscowieniu należy uwzględnić następujące czynniki:

- **Odległość oglądania:** Zalecana odległość oczu od ekranu to 1,5-krotność przekątnej ekranu. Rozwiązaniem pozwalającym uzyskać wymaganą odległość w ciasnym biurze jest odciążenie biurka od ściany lub ścianki, by stworzyć więcej miejsca na monitor, korzystanie z płaskiego albo mniejszego monitora, umieszczenie monitora w rogu biurka, albo umieszczenie klawiatury w regulowanej wysuwanej półce, pogłębiającej powierzchnię roboczą.
- **Wysokość monitora:** Postaw monitor tak, żeby zapewnić wygodne ułożenie głowy i szyi (w pionie lub poziomie). Jeśli nie można regulować wysokości monitora w samym monitorze, to można wykorzystać książki lub inne twarde przedmioty i wstawić je pod podstawę, by uzyskać pożądaną wysokość. Ogólna zasada jest taka, że wygodnie siedząc należy mieć górną krawędź ekranu na poziomie oczu lub trochę niżej. Należy jeszcze pamiętać o optymalizacji wysokości monitora pod względem środka między oczami oraz środka ekranu - by odległość była prawidłowa i patrzenie - przy rozluźnionych mięśniach oka - wygodne.
- **Pochylenie:** Regulacja pochylecia monitora pozwala ulepszyć wygląd wyświetlanych treści i zachować najlepsze ułożenie szyi i głowy.
- **Prawidłowa lokalizacja:** Umieść monitor w takim miejscu, by górne oświetlenie ani światło z okien nie powodowało olśnienia ani nie odbijało się na ekranie.

Oto kilka pomocnych wskazówek pozwalających wygodnie patrzeć na ekran:

- Zapewnij oświetlenie adekwatne do wykonywanej pracy.
- Korzystaj z elementów sterowania jasnością, kontrastem i obrazem (o ile są), by zoptymalizować obraz na ekranie.
- Utrzymuj ekran monitora w czystości, by wyraźnie widzieć wyświetlane treści.

Długie okresy skupiania wzroku są męczące dla oczu. Staraj się systematycznie odrywać wzrok od ekranu monitora i patrzeć na dalekie obiekty, by rozluźnić mięśnie oczu. Jeśli masz jakies pytania odnośnie zmęczenia oczu lub dyskomfortu wzrokowego, to zwróć się do specjalisty.

Wskazówki odn. zdrowych nawyków pracy

Poniżej prezentujemy podsumowanie ważnych czynników decydujących o utrzymaniu wygody i efektywności w pracy przy komputerze.








- **Dobre ułożenie ciała zależy rozmieszczenia sprzętu:** Rozplanowanie miejsca pracy oraz ustawienie komputera ma ogromny wpływ na ułożenie ciała w trakcie pracy z komputerem. Skorzystaj ze wskazówek zawartych w rozdziale "Zorganizuj swoje miejsce pracy" na str. 2-1 by zoptymalizować rozmieszczenie i ustawienie sprzętu, by utrzymać wygodne ułożenie ciała oraz efektywność pracy. Dodatkowo, wykorzystaj możliwości dostosowania elementów sprzętu oraz mebli biurowych do swoich potrzeb i zmieniaj je w miarę upływu czasu i swoich potrzeb.
- **Niewielkie zmiany ułożenia ciała pomagają utrzymać wygodę:** im dłużej siedzisz przed komputerem, tym większą musisz zwracać uwagę na ułożenie ciała. Unikaj utrzymywania niezmiennego ułożenia ciała przez długi czas. Regularne, niewielkie zmiany pomogą zapobiec odczuciu dyskomfortu. Korzystaj z funkcji regulacji mebli biurowych albo sprzętu, by dostosować je do zmiany ułożenia ciała.
- **Krótkie, regularne przerwy pomogą utrzymać zdrowie przy pracy z komputerem:** Jako że praca przy komputerze jest statyczna, bardzo ważne są krótkie przerwy. Rób sobie regularne przerwy, żeby stanąć przed komputerem, rozciągnąć kończyny, pochodzić w kółko, napić się czegoś, albo zrobić przerwę od komputera. Krótkie przerwy pozwalają zmienić ułożenie ciała, co przekłada się na zachowanie komfortu i produktywności w pracy.

Dostosowanie obrazu na ekranie

W tym rozdziale opisano funkcje elementów sterowania używanych do regulacji obrazu na ekranie.

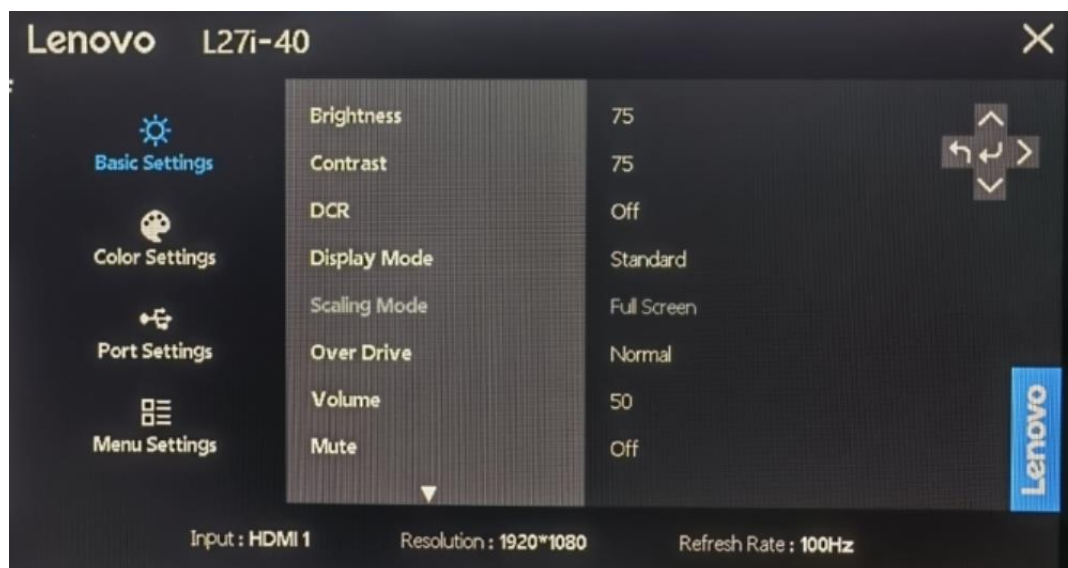
Użycie elementów sterowania dostępu bezpośredniego

Gdy na ekranie nie jest wyświetlane ekranowe menu (OSD), można użyć elementów sterowania dostępu bezpośredniego.

Ikona	Kontrola	Opis
	Zasilanie	Zasilanie włącz / wyłącz
	Menu/Potwierdź	Aktywuj menu ekranowe. Pojawi się nowe menu. Przez dziesięć sekund naciśnij i przytrzymaj, aby zablokować lub odblokować menu.
	Prawidłowy	Jeśli na ekranie nie ma wyświetlania na ekranie, dostosuj skrót Głośność (HDMI) / Autodostosuj skrót (VGA); Naciśnij, aby wejść do podmenu; Naciśnij, aby zwiększyć wartość na pasku regulacji.
	Lewy	Gdy na ekranie nie ma wyświetlania na ekranie, dostosuj skrót Głośność (HDMI) / Autodostosuj skrót (VGA) Wróć do podmenu. Naciśnij, aby zmniejszyć wartość na pasku regulacji.
	W górę	Otwarte menu ekranowe służy do przesuwania kursora w górę. Klawisze skrótów jasności
	Na dół	Otwarte menu ekranowe służy do przesuwania kursora w dół. Klawisze skrótów jasności
	Wybór źródła sygnału	Klawisze skrótów wyboru źródła sygnału Naciśnij i przytrzymaj przez 10 sekund, aby włączyć lub wyłączyć funkcję DDC-CI

Użycie sterowania z menu ekranowego (OSD)

Przy regulacji ustawień można mieć podgląd sterowania przez OSD.



Użyj elementów sterowania:





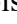











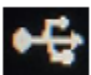

1. Naciśnij  by otworzyć Menu główne OSD.
2. Użyj  lub  do poruszania się między ikonami. Wybierz ikonę i naciśnij  by wejść do wybranej funkcji. Jeśli istnieje podmenu, użyj  albo  aby przechodzić między opcjami, a następnie naciśnij  aby wybrać właściwość. Użyj  lub  do regulacji i naciśnij  aby zapisać.
3. Naciśnij  aby wyjść z kolejnych podmenu i wyjdź z OSD.
4. Naciśnij i przytrzymaj  przez 10 sekund, by zablokować OSD. Tym sposobem zapobiegiesz przypadkowej regulacji OSD. Naciśnij i przytrzymaj  przez 10 sekund, by odblokować OSD i umożliwić regulację w OSD.
5. Włącza domyślnie DDC/CI. Naciśnij i przytrzymaj  przez 10 sekundy, by włączyć/wyłączyć funkcję DDC/CI. Na ekranie pokaże się komunikat "DDC/CI disable (DDC/CI enable)".

Tabela 2-1. Funkcje OSD

Menu główne	Podmenu	Opis	Sterowanie i regulacja	
 Ustawienia podstawowe	Regulacja jasności	Dostosuj ogólną jasność ekranu		
	Regulacja kontrastu	Dostosuj kontrast		
	DCR	Na		Pobór energii Zmiana ustawienia podrzednego zwiększy zużycie energii. Zmień/Anuluj
		Wyłączony		
	Tryb wyświetlania	Standard		
		Gry		
		Kino		
		Przeglądanie stron internetowych Kino		
	Regulacja skali powiększenia	Pełny ekran		Regulowany sygnał inny niż 16: 9
		Oryginalny AR		
	Dynamiczna odpowiedź	Wyłączony		
		Normalna		
		Niezwykłe		
	Tom	0-100		HDMI tylko sygnał
	Niemy	Na		
		Wyłączony		
	Zakres wideo	Automatyczny		
Pełny zakres 0-255				
Ograniczony zakres 16-235				
Ustawienie automatyczne	/		VGA tylko sygnał	
Zegar	0-100			
Faza	0-100			
Pozycja pozioma	0-100			
Pozycja pionowa	0-100			
 Ustawienie koloru	Chłodna temperatura barwowa	/		
	Standardowa temperatura barwowa	/		
	Ciepła temperatura barwowa	/		
	Ustawienia użytkownika	Czerwony 0-100		
		Zielony 0-100		
Niebieski 0-100				
sRGB	/			
 Ustawienia portu	Sygnał wejściowy	Automatyczne przełączanie wejścia	Przełączanie źródła sygnału	
		HDMI1		
		HDMI2		
		VGA		
	FreeSync	Automatyczny		
Wyłączony				

 Ustawienia menu	Informacja	Nazwa produktu L27i-40 Częstotliwość odświeżania: 100Hz Oprogramowanie układowe: LEN1.0 Numer seryjny.:	
	Język	English	
		Français	
		Italiano	
		Simplified Chinese	
		Español	
		Japanese	
		Deutsch	
		Русский	
		ไทย	
	Українська		
	Pozycja pozioma menu	0-100	
	Pozycja menu w pionie	0-100	
	Przezroczystość	0-100	
ustawienie czasu wyświetlania na ekranie	5-60S		
Wskaźnik ledowy	Na		
	Wyłączony		
Zresetuj wszystkie ustawienia	Anulować		
	Przywrócić ustawienia fabryczne		

Low Blue Light

W ciągu ostatnich lat wzrosło zainteresowanie faktem, że niebieskie światło jest szkodliwe dla oczu. Długość fal niebieskiego światła wynosi od 300 nm do 500 nm. Monitory w trybie ustawień domyślnych obniżają emisję niebieskiego światła. Monitory te osiągnęły wymagania Low Blue Light (rozwiązanie sprzętowe).

Wybór obsługiwanego trybu wyświetlania

Tryb wyświetlania monitora jest sterowany z komputera. Dlatego w kwestii zmiany trybu wyświetlania trzeba sprawdzić dokumentację komputera.

Po zmianie trybu wyświetlania może zmienić się wielkość, położenie i kształt obrazu. To normalne i obraz można doregulować przy pomocy ustawień automatycznych i elementów sterowania obrazem.

Inaczej niż w monitorach kineskopowych, które wymagają wysokiej częstotliwości odświeżania by zredukować miganie, monitory w technologii LCD i ekranu płaskiego są naturalnie pozbawione migania.

Ważne: Jeśli uprzednio korzystano z systemu w powiązaniu z monitorem kineskopowym (CRT), a obecnie ustawiono go na tryb wyświetlania wychodzący poza zakres CRT, to może być konieczne chwilowe rozłączenie monitora kineskopowego aż do rekonfiguracji systemu; najlepiej go ustawić na 1920x1080 (100Hz), normalny tryb wyświetlania.

Pokazane niżej tryby wyświetlania są optymalizowane fabrycznie.

Tabela 2-2. Tryby wyświetlania ustawione przez producenta

Sekwencja czasowa	Częstotliwość odświeżania	Kanał sygnału
640×480	60Hz	VGA/HDMI
640×480	72Hz	
640×480	75Hz	
720×400	70Hz	
800×600	56Hz	
800×600	60Hz	
800×600	72Hz	
800×600	75Hz	
832×624	75Hz	
1024×768	60Hz	
1024×768	70Hz	
1024×768	75Hz	
1152×864	75Hz	
1280×1024	60Hz	
1280×1024	70Hz	
1280×1024	75Hz	
1440×900	60Hz	
1600×900	60Hz	
1680×1050	60Hz	
1920×1080	60Hz	
1366×768	60Hz	HDMI
1600×900	75Hz	
1920×1080	75Hz	
1920×1080	100Hz	

Koncepcja oszczędzanie energii

Funkcja oszczędzania energii jest uruchamiania w momencie wykrycia przez komputer, że mysz lub klawiatura nie są używane przez okres czasu ustawiony przez użytkownika. W tabeli poniżej zaprezentowano kilka stanów.

Najlepiej jest wyłączyć ekran na koniec dnia pracy, albo gdy ma nie być używany przez dłuższy czas w ciągu dnia.

Tabela 2-3. Wskaźniki zasilania

Status	Wskaźnik zasilania	Ekran	Przywrócenie pracy
Wł	Biały	Normalny	
Czuwanie/Zawieszenie	Bursztynowy	Pusty	Naciśnij klawisz lub porusz myszą Czas reakcji może być lekko wydłużony Ważne: Jeśli na ekranie nie jest wyświetlany sygnał wyjściowy - obraz, to przejdzie on w tryb czuwania.
Wył	Wył	Pusty	Naciśnij przycisk zasilania, by włączyć. Możne wystąpić niewielka zwłoka zanim ponownie pojawi się obraz.

Tryb oszczędzania energii

Tryb VESA	Pozioma Synchronizacja	Pionowa Synchronizacja	Wideo	Zasilanie wskaźnik	Mocy zużycie
Praca normalna	Aktywny	Aktywny	Wydarzenia	Biały	36W (maks)* 19,5W (typowo)
Tryby wył-aktywny	Nieaktywny	Nieaktywny	Zamknij	Bursztynowy	Poniżej 0,5W
Wył	-	-	-	Wył	Poniżej 0,3W

* Maksymalne zużycie mocy przy maksymalnej jasności.

Jest to dokument tylko do celów orientacyjnych i odzwierciedla dane z laboratorium. Twój produkt może się zachowywać inaczej, zależnie od oprogramowania, komponentów i urządzeń peryferyjnych; nie jest twoim obowiązkiem aktualizacja takich informacji. Zatem klienci nie powinni polegać na tych informacjach przy podejmowaniu decyzji w odn. odporności na uszkodzenia i podobnych kwestii. Nie udzielamy wyraźnej ani domniemanej gwarancji na ich dokładność lub kompletność.

Konserwacja monitora

Zawsze odłączaj zasilanie do monitora nim rozpoczniesz na nim prace konserwacyjne.

Nigdy nie:

- Dopuszczaj, by na ekran wylała się woda lub inna ciecz.
- Stosuj rozpuszczalników i materiałów ściernych.
- Stosuj łatwopalnych materiałów do czyszczenia monitora lub innego sprzętu elektrycznego.
- Dotykaj części ekranowej monitora przedmiotami ostrymi lub ścierającymi. Skutkiem takiego kontaktu może być trwale uszkodzenie ekranu.
- Stosuj substancji czyszczących, zawierających zmywacze antystatyczne lub podobne dodatki. W przeciwnym wypadku możesz uszkodzić powłokę na ekranie.

Zawsze:

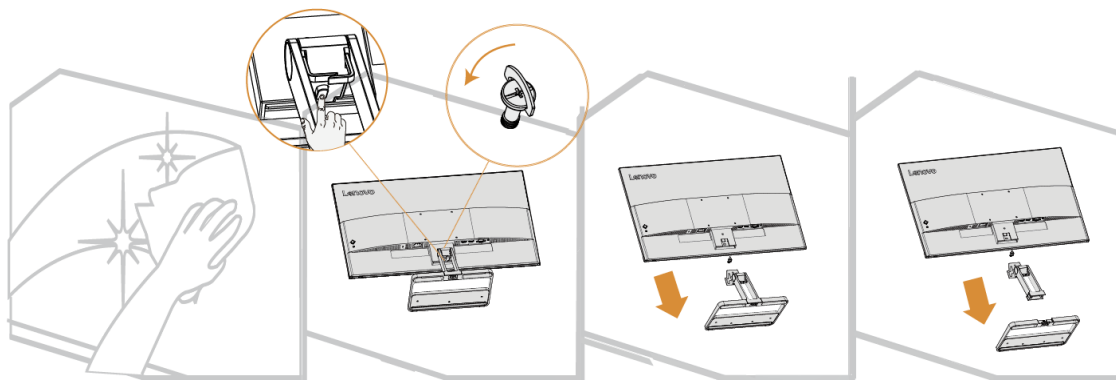
- Delikatnie przecieraj obudowę i ekran miękką szmatką, delikatnie zwilżoną wodą.
- Wilgotną szmatką i uniwersalnym środkiem czyszczącym usuwaj odciski palców i tłuste plamy

Demontaż podstawy monitora i ramienia wsporczego

Krok 1: Umieść monitor na płaskiej powierzchni.

Krok 2: Poluzuj śruby oraz naciśnij i przytrzymaj przycisk szybkiego zwolnienia na ramieniu nośnym, aby oddzielić ramię nośne od monitora.

Krok 3: Poluzuj śruby, aby oddzielić podstawę od ramienia nośnego.

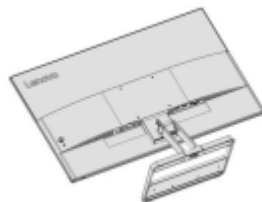


Montaż na ścianie (opcja)

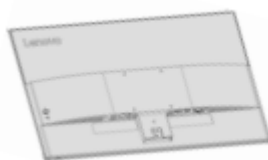
Zob. zalecenia dołączone do montażu podstawy. By zmienić sposób montażu z biurkowego na ścienny, wykonaj co następuje:

Krok 1: Sprawdź czy włącznik zasilania jest na pewno wyłączony, po czym wyjmij wtyczkę kabla zasilania z gniazdka.

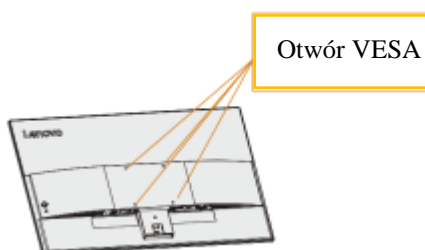
Krok 2: Połóż LCD przodem na dół, na ręczniku lub kocu.



Krok 3: Zdemontuj podstawę monitora i ramię wsporcze z monitora, zob. "Demontaż podstawy monitora i ramienia wsporczego" na str. 2-9.



Krok 4: Zainstaluj uchwyt montażowy kompatybilny z zestawem do montażu ściennego VESA. (Odstęp 100mm x 100mm), śruby montażowe VESA M4 x 10 mm.



Krok 5: Zamocuj ekran LCD na ścianie i postępuj zgodnie z instrukcjami dołączonymi do zestawu montażu ściennego. Użyj zestawu montażowego do ściany najlżejszej/o najlżejszej nośności z listy UL: 8kg

Ważne: Jeśli korzystasz z elastycznego ramienia, to monitor nie powinien być przechylony w dół mocniej niż o 5 stopni.

Rozdział 3 Informacje o zawartości rozdziału

Ten rozdział zawiera specyfikację monitora, zalecenia do ręcznej instalacji sterownika monitora, informacje odn. usuwania usterek i informacje serwisowe.

Specyfikacja monitora

Tabela 3-1. Specyfikacja monitora - Model H23270FL0

Ramię wspierające Uchwyt VESA Obraz	Grubość	181,8mm (7,16 cala)
	Wzrost	474,4mm (18,68 cala)
	Szerokość	612,3mm (24,11 cala)
Ramię wspierające	Nachylenie	Zasięg: -5°~22°
Uchwyt VESA	Wspierać się	100mm x 100mm (3,94 cala x 3,94 cala)
Obraz	Widoczny rozmiar obrazu	685,9mm (27 cala)
	Maksymalna wysokość	336,312mm (13,24 cala)
	Maksymalna szerokość	597,888mm (23,53 cala)
	Skok pikseli	0,3114(H) x 0,3114(V) mm
Wejście zasilania	Napięcie zasilania Maks. prąd zasilania	100-240V AC 1,2A
Pobór energii Uwaga: Zużyta moc obejmuje zarówno moc zużywaną przez zasilacz, jak i wyświetlacz.	Normalna operacja	<36 W (maks) <19,5 W (standard)
	Czuwanie/rozłączanie	<0,5 W
	Wyłączony Uwaga: brak USB/kamery/głośników zewnętrznych	<0,3 W
Wejście wideo (analogowe)	Interfejs	VGA
	Sygnał wejściowy	Bezpośredni napęd analogowy, 75 Ohm 0,7V
	Możliwość adresowania poziomego	1920 pikseli (maks.)
	Możliwość adresowania pionowego	1080 pikseli (maks.)
	Częstotliwość zegara	170 MHz (maks.)
HDMI	Interfejs	HDMI
	Sygnaly wejściowe	VESA TMDS (Panel Link™)/HDMI
	Możliwość adresowania poziomego	1920 pikseli (maks.)
	Możliwość adresowania pionowego	1080 pikseli (maks.)
	Częstotliwość zegara	250 MHz (maks.)
Komunikacja	VESA DDC/CIc	

Obsługiwane tryby ekranu	Częstotliwość pozioma	30 kHz - 120 kHz
	Częstotliwość pionowa	48 Hz - 100 Hz
	Auto-rozdzielczość	1920 x 1080 @ 100 Hz
Temperatura	Na czas pracy	0° do 40°C (32°F do 104°F)
	Na czas magazynowania	-20° do 60°C (-4°F do 140°F)
	Na czas transportu	-20° do 60°C (-4°F do 140°F)
Wilgotność	Na czas pracy	10% do 80% (bez kondensacji)
	Na czas magazynowania	5% do 95% (bez kondensacji)
	Na czas transportu	5% do 95% (bez kondensacji)

Usuwanie usterek

Jeśli pojawi się problem przy ustawianiu lub użytkowaniu monitora, to może uda ci się rozwiązać go samodzielnie. Przed skontaktowaniem się ze sprzedawcą albo Lenovo, wypróbuj następujące działania zależnie od napotkanego problemu.

Tabela 3-2. Usuwanie usterek

Problem	Możliwa przyczyna	Zalecane działania	Zajrzyj do
Na ekranie wyświetla się komunikat "Out of Range" [poza zakresem] i miga na zielono wskaźnik zasilania.	Monitor nie obsługuje trybu wyświetlania ustawionego przez system	<ul style="list-style-type: none"> • Jeśli wymieniasz stary monitor, to podepnij go znowu i ustaw tryb wyświetlania stosowny dla nowego ekranu. • Jeśli używasz systemu Windows, to zrestartuj system w trybie bezpiecznym i wybierz obsługiwany przez twój komputer tryb wyświetlania. • Jeśli te działania nie przyniosą skutku, skontaktuj się ze wsparciem klienta. 	"Wybór obsługiwanego trybu wyświetlania" na stronie 2-7
Słaba jakość obrazu	Niepodłączony kabel sygnału wideo do monitora albo do systemu.	Sprawdź czy wtyczka kabla sygnałowego mocno siedzi w gniazdku systemu i monitora.	"Podłączenie i włączenie zasilania do monitora" na stronie 1-4
	Ustawienie kolorów może być nieprawidłowe.	Wybierz inne ustawienie kolorów w menu OSD.	„Dostosowanie obrazu monitora” na stronie 2-3
	Nie zastosowano funkcji automatycznego ustawienia obrazu.	Przeprowadź automatyczne ustawienie obrazu.	„Dostosowanie obrazu monitora" na stronie 2-3
Nie zapala się wskaźnik zasilania i nie wyświetla się żaden obraz.	<ul style="list-style-type: none"> • Włącznik monitora nie jest włączony. • Wtyczka kabla zasilania jest luźna albo niewłożona. • W gniazdku zasilania nie ma napięcia. 	<ul style="list-style-type: none"> • Sprawdź czy kabel jest dobrze podłączony. • Sprawdź czy w gniazdku jest napięcie. • Włącz zasilanie do monitora. • Zmień kabel zasilania. • Zmień gniazdko zasilania. 	„Podłączenie i włączenie zasilania do monitora” na stronie 1-4
Na ekranie nic się nie wyświetla, a wskaźnik zasilania pokazuje bursztyn.	Monitor jest w trybie czuwania/zawieszenia	<ul style="list-style-type: none"> • Naciśnij dowolny klawisz na klawiaturze albo porusz myszką, by przywrócić działanie. • Sprawdź ustawienia opcji zasilania na komputerze. 	„Koncepcja oszczędzanie energii” na stronie 2-8
Wskaźnik zasilania jest bursztynowy i nie wyświetla się żaden obraz	Kabel sygnału wideo jest luźny albo niepodłączony do systemu albo monitora.	Dopilnuj by kabel wideo był dobrze podłączony do systemu.	„Podłączenie i włączenie zasilania do monitora" na stronie 1-4
	Jasność i kontrast monitora są ustawione na najniższym poziomie.	Wyreguluj jasność i kontrast w menu OSD.	„Dostosowanie obrazu monitora" na stronie 2-3
Jeden lub więcej pikseli zmienia barwę	To charakterystyczna cecha technologii LCD, a nie wada.	Jeśli brakuje więcej niż 5 pikseli, to skontaktuj się ze wsparciem klienta	Załącznik A. "Serwis i wsparcie" na stronie A-1

Problem	Możliwa przyczyna	Zalecane działania	Zajrzyj do
<ul style="list-style-type: none"> • Rozmyte linie albo obrazy w tekście • W obrazie są obecne poziome lub pionowe linie. 	<ul style="list-style-type: none"> • Nieoptymalizowane ustawienia obrazu • Nieoptymalizowane ustawienia właściwości ekranu. 	Dostosuj ustawienie rozdzielczości systemu do rozdzielczości monitora: 1920x1080@100 Hz.	„Dostosowanie obrazu monitora” na stronie 2-3
		Wykonaj automatyczne ustawienie obrazu. Jeśli nie pomoże automatyczne ustawianie obrazu, to wykonaj ustawienie ręczne.	„Wybór obsługiwanego trybu wyświetlania” na stronie 2-7
		Przy korzystaniu z tej rozdzielczości, dostosowanie ustawienia punktów na cal (DPI) w systemie może ją dodatkowo poprawić.	Zob. „Zaawansowane” w „Systemowych właściwościach monitora”.

Ręczna instalacja sterownika do monitora

Poniżej opisano kroki ręcznej instalacji sterownika do monitora w Microsoft Windows 10 i Microsoft Windows 11.

Instalacja sterownika monitora w Windows 10

By skorzystać z funkcji Plug and Play w Microsoft Windows 10 wykonaj, co następuje:

1. Wyłącz komputer i wszystkie podłączone urządzenia.
2. Sprawdź, czy monitor jest dobrze podłączony.
3. Włącz monitor, a następnie urządzenie systemowe. Poczekaj aż komputer uruchomi system operacyjny Windows 7.
4. Znajdź odpowiedni sterownik do monitora ze strony www Lenovo <http://support.lenovo.com.cn/> i pobierz go na PC, do którego jest podłączony monitor (np. na pulpit).
5. Otwórz okienko Właściwości ekranu w następujący sposób: Kliknij Start, Panel sterowania, ikonę Sprzęt i dźwięk, a następnie na ikonę Ekran.
6. Kliknij na zakładkę Zmień ustawienia ekranu.
7. Kliknij na ikonę Ustawienia zaawansowane.
8. Kliknij na zakładkę Ekran.
9. Kliknij na przycisk Właściwości.
10. Kliknij na zakładkę Sterownik.
11. Kliknij Aktualizuj sterownik, a następnie „Przeglądaj komputer by znaleźć sterownik”.
12. Zaznacz „Wybierz z listy sterowników na komputerze”.
13. Kliknij na przycisk Dysk twardy. Klikając przycisk Przeglądaj, znajdź i wskaż następującą ścieżkę: X:\Monitor Drivers\Windows 10 (gdzie X oznacza "folder, w którym znajduje się pobrany sterownik" (np. pulpit)).
14. Zaznacz plik "lenL27i-40.inf" i kliknij na przycisk Otwórz. Kliknij na przycisk OK.
15. W nowym okienku zaznacz LEN L27i-40,i kliknij Dalej.
16. Po zakończeniu instalacji usuń wszystkie pobrane pliki i zamknij wszystkie okna.
17. Ponownie uruchom system. System automatycznie wybierze maksymalną częstotliwość odświeżania i odpowiadające profile dopasowywania kolorów.

Instalacja sterownika monitora w Windows 11

By skorzystać z funkcji Plug and Play w Microsoft Windows 11 wykonaj, co następuje:

1. Wyłącz komputer i wszystkie podłączone urządzenia.
2. Sprawdź, czy monitor jest dobrze podłączony.
3. Włącz monitor, a następnie urządzenie systemowe. Poczekaj aż komputer uruchomi system operacyjny Windows 10.
4. Znajdź odpowiedni sterownik do monitora ze strony www Lenovo <http://support.lenovo.com.cn/> i pobierz go na PC, do którego jest podłączony monitor (np. na pulpit).
5. Otwórz okienko Właściwości ekranu w następujący sposób: Kliknij Start, Panel sterowania, ikonę Sprzęt i dźwięk, a następnie na ikonę Ekran.
6. Kliknij na zakładkę Zmień ustawienia ekranu.
7. Kliknij na ikonę Ustawienia zaawansowane.
8. Kliknij na zakładkę Ekran.
9. Kliknij na przycisk Właściwości.
10. Kliknij na zakładkę Sterownik.
11. Kliknij Aktualizuj sterownik, a następnie „Przeglądaj komputer by znaleźć sterownik”.
12. Zaznacz „Wybierz z listy sterowników na komputerze”.
13. Kliknij na przycisk Dysk twardy. Klikając przycisk Przeglądaj, znajdź i wskaż następującą ścieżkę: X:\ Monitor Drivers\Windows 11 (gdzie X oznacza "folder, w którym znajduje się pobrany sterownik" (np. pulpit)).
14. Zaznacz plik "lenL27i-40.inf" i kliknij na przycisk Otwórz. Kliknij na przycisk OK.
15. W nowym okienku zaznacz LEN L27i-40, i kliknij Dalej.
16. Po zakończeniu instalacji, usuń wszystkie pobrane pliki i zamknij wszystkie okna.
17. Ponownie uruchom system. System automatycznie wybierze maksymalną częstotliwość odświeżania i odpowiadające profile dopasowywania kolorów.

Uwaga: Inaczej niż w przypadku ekranów kineskopowych, zwiększanie częstotliwości odświeżania w ekranach LCD nie poprawia jakości wyświetlania. Lenovo zaleca korzystanie z częstotliwości odświeżania 1920x1080@100Hz.

Uzyskanie więcej pomocy

Jeśli nadal nie udaje ci się rozwiązać tego problemu, skontaktuj się ze wsparciem Lenovo. Więcej informacji o tym, jak skontaktować się z centrum wsparcia znajduje się w części "Załącznik A. Serwis i wsparcie" na stronie A-1.

Załącznik A. Serwis i wsparcie

Poniżej zamieszczono informacje o wsparciu technicznym, dostępnym dla danego produktu, w okresie gwarancji oraz przez cały czas użytkowania produktu. Wyczerpujące wyjaśnienie warunków gwarancji można znaleźć w Lenovo Limited Warranty.

Zarejestruj swoją opcję

Zarejestruj się, by uzyskać serwis produktu i aktualizacje wsparcia, a także urządzenia i akcesoria komputerowe - za darmo lub z rabatem. Odwiedź: <http://www.lenovo.com/support>

Pomoc techniczna on-line

Korzystaj z pomocy technicznej on-line przez cały czas użytkowania produktu:
<http://www.lenovo.com/support>

W okresie gwarancji produkt jest także objęty pomocą przy wymianie części lub wymianą wadliwych części. Dodatkowo, jeśli twoja opcja jest zainstalowana w komputerze Lenovo, to możesz mieć prawo do korzystania z lokalnego serwisu. Przedstawiciel wsparcia technicznego Lenovo pomoże ci wybrać najlepszy sposób postępowania.

Telefoniczna pomoc techniczna

Centrum pomocy technicznej przedłuża pomoc w instalacji i kompensacji przez 90 dni od wycofania danej opcji z rynku. Po tym czasie, według swojego uznania, Lenovo przestaje udzielać pomocy lub udziela pomocy płatnej. Za inne usługi są naliczane opłaty według oficjalnego cennika.

Przed skontaktowaniem się z przedstawicielem wsparcia technicznego Lenovo, przygotuj sobie następujące informacje: nazwa i numer opcji, dowód zakupu, producent, model, numer seryjny i instrukcja obsługi komputera, dokładna treść komunikatów o błędach, opis problemu, informacje o konfiguracji sprzętu i oprogramowania w twoim systemie.

Przedstawiciel wsparcia technicznego może cię też instruować przez telefon, podczas gdy ty będziesz siedzieć przed komputerem.

Numery telefonów podlegają zmianie bez uprzedzenia. Aktualna lista telefonów wsparcia technicznego Lenovo znajduje się na: <http://www.lenovo.com/support>

Kraj lub region	Numer telefonu
Argentyna	0800-666-0011 (hiszpański, angielski)
Australia	1-800-041-267 (angielski)
Austria	0810-100-65 (lokalna stawka) (niemiecki)
Belgia	Serwis i wsparcie gwarancyjne: 02-339-36-11 (holenderski, francuski)
Boliwia	0800-10-0189 (hiszpański)

Kraj lub region	Numer telefonu
Brazylia	Połączenia z rejonu Sao Paulo: 11-3889-8986 Połączenia spoza rejonu Sao Paulo: 0800-701-4815 (portugalski)
Brunei Darussalam	Wybierz 800-1111 (angielski)
Kanada	1-800-565-3344 (angielski, francuski)
Chile	800-361-213 (hiszpański)
Chiny	400-990-8888
Chiny (Hong Kong S.A.R.)	(852)3516-8977 (kantoński, angielski, mandaryński)
Chiny (Makau S.A.R.)	0800-807 / (852) 3071-3559 (kantoński, angielski, mandaryński)
Kolumbia	1-800-912-3021 (hiszpański)
Kostaryka	0-800-011-1029 (hiszpański)
Chorwacja	385-1-3033-120 (chorwacki)
Cypr	800-92537 (grecki)
Czechy	800-353-637 Czechy
Dania	Serwis i wsparcie gwarancyjne: 7010-5150 (duński)
Dominikana	1-866-434-2080 (hiszpański)
Ekwador	1-800-426911-OPCJA 4 (hiszpański)
Dżibuti	Pierwotny: 0800-0000-850 Wtórny: 0800-0000-744 (arabski, angielski)
Salwador	800-6264 (hiszpański)
Estonia	372-66-0-800 (estoński, rosyjski, angielski)
Finlandia	Serwis i wsparcie gwarancyjne: +358-800-1-4260 (fiński)
Francja	Serwis i wsparcie gwarancyjne: 0810-631-213 (osprzęt) (francuski)
Niemcy	Serwis i wsparcie gwarancyjne: 0800-500-4618 (darmowy) (niemiecki)
Grecja	Partner biznesowy Lenovo (grecki)
Gwatemala	Wybierz 999-9190, poczekaj na centralę i poproś o numer 877-404-9661 (hiszpański)

Kraj lub region	Numer telefonu
Honduras	Wybierz 800-0123 (hiszpański)
Węgry	+36-13-825-716 (angielski, węgierski)
Indie	Pierwotny: 1800-419-4666 (Tata) Wtórny: 1800-3000-8465 (Reliance) Email: commercialts@lenovo.com (angielski i hindi)
Indonezja	1-803-442-425 62 213-002-1090 (standardowe stawki) (angielski, indonezyjski)
Irlandia	Serwis i wsparcie gwarancyjne: 01-881-1444 (angielski)
Izrael	Centrum serwisowe Givat Shmuel: +972-3-531-3900 (hebrajski, angielski)
Włochy	Serwis i wsparcie gwarancyjne: +39-800-820094 (włoski)
Japonia	0120-000-817 (japońskie, angielski)
Kazachstan	77-273-231-427 (standardowe stawki) (rosyjski, angielski)
Korea	080-513-0880 (na rachunek odbiorcy) 02-3483-2829 (płatne) (koreański)
Łotwa	371-6707-360 (łotewski, rosyjski, angielski)
Litwa	370 5278 6602 (włoski, rosyjski, angielski)
Luksemburg	ThinkServer i ThinkStation: 352-360-385-343 ThinkCentre i ThinkPad: 352-360-385-222 (francuski)
Malezja	1-800-88-0013 03-7724-8023 (standardowe stawki) (angielski)
Malta	356-21-445-566 (angielski, włoski, maltański, arabski)
Meksyk	001-866-434-2080 (hiszpański)
Holandia	020-513-3939 (holenderski)
Nowa Zelandia	0508-770-506 (angielski)
Nikaragua	001-800-220-2282 (hiszpański)
Norwegia	8152-1550 (norweski)
Panama	Centrum wsparcia klienta Lenovo: 001-866-434 (darmowy) (hiszpański)

Kraj lub region	Numer telefonu
Peru	0-800-50-866 OPCJA 2 (hiszpański)
Filipiny	1-800-8908-6454 (abonenci GLOBE) 1-800-1441-0719 (abonenci PLDT) (tagalog, angielski)
Polska	Laptopy i tablety z logo Think: 48-22-273-9777 ThinkStation i ThinkServer: 48-22-878-6999 (polski, angielski)
Portugalia	808-225-115 (standardowe stawki) (portugalski)
Rumunia	4-021-224-4015 (rumuński)
Rosja	+7-499-705-6204 +7-495-240-8558 (standardowe stawki) (rosyjski)
Singapur	1-800-415-5529 6818-5315 (standardowe stawki) (angielski, mandaryński, indonezyjski)
Słowacja	ThinkStation i ThinkServer: 421-2-4954-5555
Słowenia	386-1-2005-60 (słoweński)
Hiszpania	34-917-147-833 (hiszpański)
Sri Lanka	9477-7357-123 (Sumathi Information Systems) (angielski)
Szwecja	Serwis i wsparcie gwarancyjne: 077-117-1040 (szwedzki)
Szwajcaria	Serwis i wsparcie gwarancyjne: 0800-55-54-54 (niemiecki, francuski, włoski)
Tajwan	0800-000-702 (mandaryński)
Tajlandia	001-800-4415-734 (+662) 787-3067 (standardowe stawki) (tajski, angielski)
Turcja	444-04-26 (turecki)
Zjednoczone Królestwo	Standardowe wsparcie gwarancyjne: 03705-500-900 (lokalne stawki) Standardowe wsparcie gwarancyjne: 08705-500-900 (angielski)
Stany Zjednoczone	1-800-426-7378 (angielski)
Urugwaj	000-411-005-6649 (hiszpański)
Wenezuela	0-800-100-2011 (hiszpański)
Wietnam	120-11072 (darmowy) 84-8-4458-1042 (standardowe stawki) (wietnamski, angielski)

Załącznik B. Deklaracja

Lenovo może nie oferować produktów, usług i właściwości omawianych w tym dokumencie we wszystkich krajach (regionach). W kwestii produktów i usług dostępnych w twoim regionie skontaktuj się z lokalnym przedstawicielem Lenovo. Wszelkie wzmianki o produktach, programach i usługach Lenovo nie mają oznaczać ani sugerować, że stosować można wyłącznie produkty, programy i usługi Lenovo. Można stosować wszelkie równoważne produkty, programy lub usługi, o ile nie naruszają własności intelektualnej i praw Lenovo. Jednak za ocenę i weryfikację działania jakiegokolwiek innego produktu, programu lub usługi odpowiada użytkownik.

Lenovo może już posiadać ochronę patentową lub być w trakcie ubiegania się o nią w stosunku do pozycji wspomnianych w tym dokumencie. Otrzymanie niniejszej publikacji nie oznacza licencji na korzystanie z tych patentów. Można się o to starać na piśmie, wysyłając licencję na adres:

Lenovo (United States), Inc.

1009 Think Place - Building One

Morrisville, NC 27560

U.S.A

Do rąk: Dyrektor ds. Licencji Lenovo

Lenovo dostarcza niniejszą publikację w stanie obecnym bez jakiegokolwiek gwarancji wyraźnej lub domniemanej, w tym również, w szczególności, domniemanych gwarancji braku naruszenia, wartości handlowej lub przydatności do jakiegokolwiek określonego celu. Niektóre jurysdykcje nie pozwalają wykluczyć wyraźnych lub domniemanych gwarancji w pewnych transakcjach, zatem niniejsze wykluczenie nie musi dotyczyć Państwa.

Informacje w tej publikacji mogą zawierać techniczne nieścisłości i błędy typograficzne. Zawartość niniejszych informacji podlega okresowym zmianom; zmiany te są umieszczane w kolejnych wydaniach tej publikacji. Lenovo może bez uprzedzenia wprowadzać zmiany i/lub udoskonalenia produktów i/lub programów opisanych w niniejszej publikacji.

Produkty opisane w tym dokumencie nie nadają się do zastosowania w funkcjach utrzymujących życie. W takich zastosowaniach, gdyby nie działały prawidłowo, mógłby wystąpić uszczerbek na zdrowiu, a nawet śmierć. Informacje zawarte w niniejszej publikacji nie zmieniają i nie mają wpływu na specyfikacje produktów Lenovo ani dotyczące ich gwarancje. Przeznaczeniem żadnej z informacji w tym dokumencie nie jest wyraźna ani domniemana licencja lub wyłączenie odpowiedzialności Lenovo, ani stron trzecich, w odniesieniu do własności intelektualnej i praw. Wszystkie informacje w tym dokumencie zostały uzyskane w specyficznych warunkach i podane tylko dla celów objaśnień. Wyniki uzyskane w innych warunkach mogą być odmienne.

Lenovo może wykorzystywać lub publikować podane przez ciebie informacje w sposób, który uznaje za właściwy i nienaruszający twoich praw.

Wszelkie odniesienia do stron www nie Lenovo w tej publikacji podano tylko dla wygody i w żaden sposób nie ręczymy za te strony. Informacje z tych stron www nie stanowią części bibliografii produktów Lenovo i korzystanie z nich jest na własne ryzyko.

Wszelkie zawarte tu dane odnośnie wydajności otrzymano w środowisku kontrolowanym. Zatem wyniki otrzymane w innym środowisku eksploatacyjnym mogą się znacznie różnić. Pewne pomiary mogły być otrzymane w środowisku badawczym i dlatego nie możemy zagwarantować ich identyczności z warunkami konwencjonalnymi. Co więcej, niektóre pomiary mogły być uzyskane na zasadzie domysłu. Dane faktyczne mogą być inne. Użytkownik niniejszej publikacji winien zweryfikować stosowne dane dla własnego środowiska.

Informacje o recyklingu

Lenovo zachęca właścicieli sprzętu informatycznego do odpowiedzialności w zakresie recyklingu niepotrzebnego im już sprzętu. Informacje na temat recyklingu produktu Lenovo można znaleźć: <http://www.lenovo.com/recycling>

環境配慮に関して

本機器またはモニターの回収リサイクルについて

企業のお客様が、本機器が使用済みとなり廃棄される場合は、資源有効利用促進法の規定により、産業廃棄物として、地域を管轄する県知事あるいは、政令市長の許可を持った産業廃棄物処理業者に適正処理を委託する必要があります。また、弊社では資源有効利用促進法に基づき使用済みパソコンの回収および再利用・再資源化を行う「PC回収リサイクル・サービス」を提供しています。詳細は、

https://www.lenovo.com/jp/ja/services_warranty/recycle/pcrecycle/ をご参照ください。

また、同法により、家庭で使用済みとなったパソコンのメーカー等による回収再資源化が2003年10月1日よりスタートしました。詳細は、https://www.lenovo.com/jp/ja/services_warranty/recycle/pcrecycle/ をご参照ください。

重金属を含む内部部品の廃棄処理について

本機器のプリント基板等には微量の重金属（鉛など）が使用されています。使用後は適切な処理を行うため、上記「本機器またはモニターの回収リサイクルについて」に従って廃棄してください。

Odbiór i recykling zużytego komputera lub monitora Lenovo

Jeśli jesteś pracownikiem firmy i chcesz zutylizować komputer albo monitor Lenovo, to jest to majątek firmy, które należy utylizować zgodnie z ustawą o wspieraniu efektywnego wykorzystania zasobów. Komputery i monitory stanowią odpad przemysłowy i należy je przekazać do utylizacji w zatwierdzonym punkcie utylizacji odpadów przemysłowych. Lenovo Japan gromadzi, odzyskuje i poddaje recyklingowi komputery i monitory zgodnie z ustawą o wspieraniu efektywnego wykorzystania zasobów. Zobacz więcej informacji na stronie [www.Lenovo: http://www.lenovo.com/jp/ja/services_warranty/recycle/pcrecycle](http://www.lenovo.com/jp/ja/services_warranty/recycle/pcrecycle). Producent rozpoczął zbiórkę i recykling domowych komputerów i ekranów 1 października 2003r., zgodnie z ustawą o wspieraniu efektywnego wykorzystania zasobów. Usługa ta jest bezpłatna w odniesieniu do komputerów i monitorów domowych sprzedanych po 1 października 2003 r. Zobacz więcej informacji na stronie [www.Lenovo:](http://www.lenovo.com/jp/ja/services_warranty/recycle/personal)

http://www.lenovo.com/jp/ja/services_warranty/recycle/personal.

Komponenty utylizowanych komputerów Lenovo

Części niektórych sprzedawanych w Japonii produktów komputerowych Lenovo mogą zawierać metale ciężkie lub inne substancje szkodliwe dla środowiska. Właściwa utylizacja zużytych części komputerów i monitorów (np. płytek obwodów drukowanych czy dysków) jest taka sama, jak opisano wyżej

Znak handlowy

Następujące określenia są znakami towarowymi Lenovo w Stanach Zjednoczonych i/lub innych państwach (regionach):

Lenovo

Logo Lenovo

ThinkCentre

ThinkPad

Think Vision

Microsoft, Windows i Windows NT to znaki towarowe Microsoft Group, Inc.

Nazwy innych spółek, produktów i usług mogą być znakami tow. innych właścicieli.

Kabel zasilający

Należy używać wyłącznie przewodu zasilającego dostarczonego przez producenta produktu. Używaj wyłącznie przewodów zasilających AC dostarczonych z gadżetem