

**DE** Wir wünschen Ihnen Zufriedenheit bei der Benutzung unseres Produkts und wir ermutigen Sie, das breitgefächerte Handelsangebot der Firma **MPM** zu nutzen

**EN** We wish you satisfaction from using the product and invite you to check a wide range of other **MPM** appliances

**PL** Życzymy zadowolenia z użytkowania naszego wyrobu i zapraszamy do skorzystania z szerokiej oferty handlowej firmy **MPM**.

**UA** Бажаємо задоволення від користування нашим виробом і запрошуємо скористатися широкою комерційною пропозицією компанії **MPM**.

**MPM**

**MOD-48**

NASS-/TROCKENSAUGER  
WET/DRY-OPERATING VACUUM CLEANERS  
ODKURZACZE NA MOKRO/SUCHO  
ПИЛОСОСИ ДЛЯ ВОЛОГОГО/СУХОГО ПРИБИРАННЯ

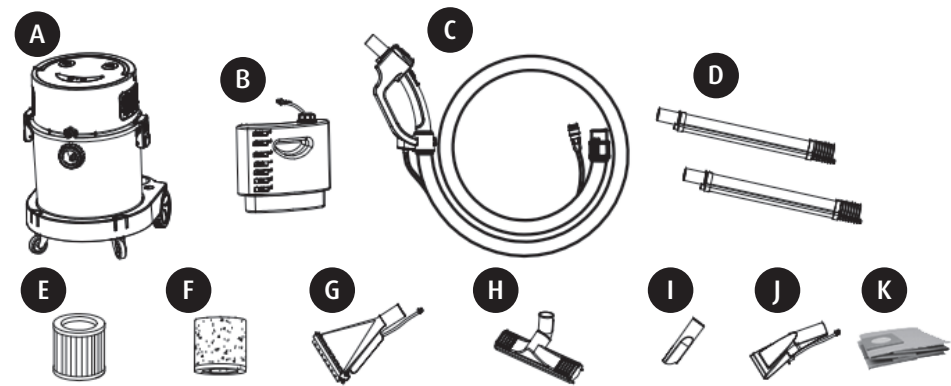
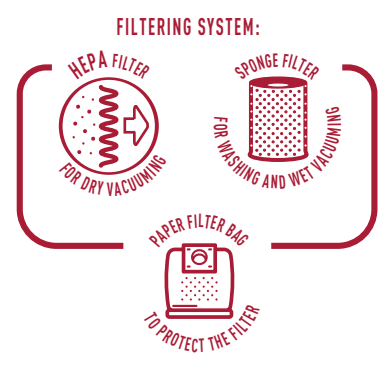
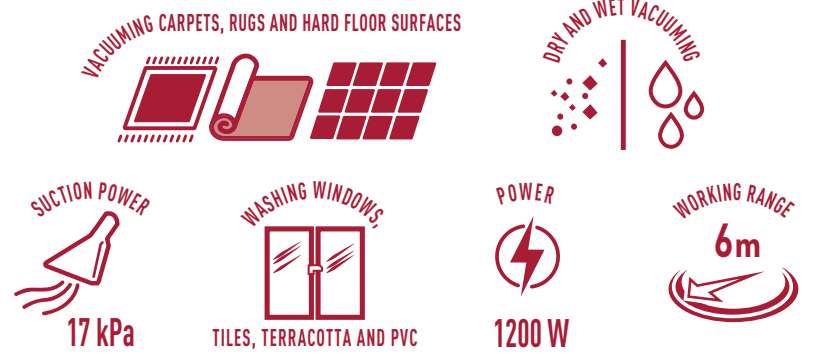
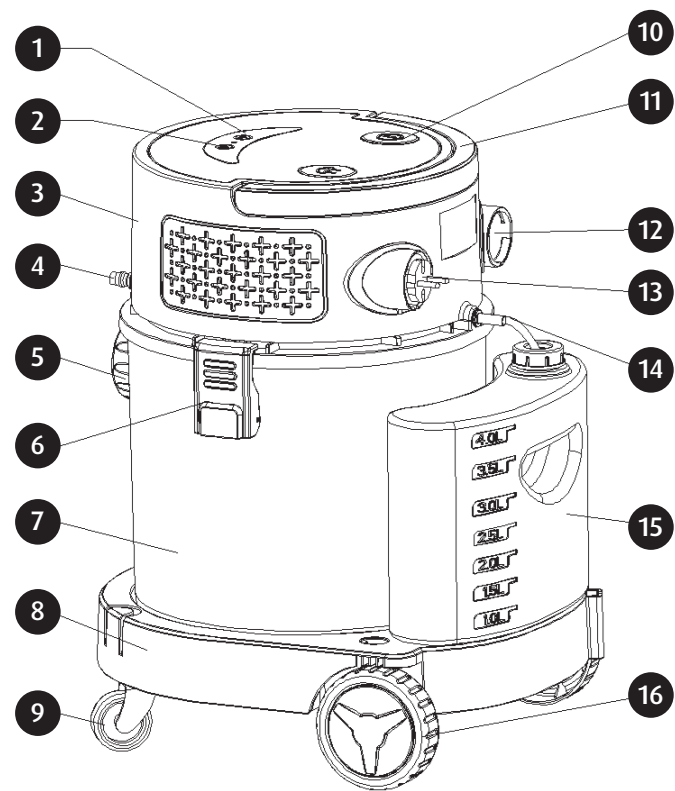
<b>DE</b>	BEDIENUNGSANLEITUNG	3
<b>EN</b>	USER MANUAL	15
<b>PL</b>	INSTRUKCJA OBSŁUGI	27
<b>UA</b>	ПОСІБНИК КОРИСТУВАЧА	39



MPM agd S.A.  
ul. Brzozowa 3, 05-822 Milanówek, Polska  
tel.: (22) 380 52 34, fax: (22) 380 52 72, BDO: 000027599

[WWW.MPM.PL](http://WWW.MPM.PL)

PRZED PIERWSZYM UŻYCIEM ZAPOZNAJ SIĘ Z INSTRUKCJĄ OBSŁUGI



**SICHERHEITSHINWEISE:**

- Vor dem ersten Gebrauch bitte die nachfolgende Bedienungsanleitung genau lesen.
- Ziehen Sie immer den Stecker aus der Steckdose, wenn das Gerät nicht verwendet wird. Dies gilt auch vor der Reinigung.
- Vergewissern Sie sich vor der ersten Inbetriebnahme, dass die Spannung an der Netzsteckdose mit der des Staubsaugers übereinstimmt.
- Das Kabel nicht über scharfe Kanten hängen und Kontakt mit heißen Oberflächen vermeiden.
- Niemals am Kabel ziehen, um das Ladegerät aus der Steckdose zu entfernen.
- Den Staubsauger niemals in eingeschaltetem Zustand unbeaufsichtigt stehen lassen.
- Falls sich Kinder in der Nähe des Geräts aufhalten, ist besondere Vorsicht geboten.
- Bitte versuchen Sie nicht, den Staubsauger zu verwenden, falls technische Defekte vermutet werden.
- Verwenden Sie das Gerät nicht in beschädigtem Zustand. Dies gilt auch, falls Kabel oder Stecker Schäden aufweisen - in diesem Fall muss das Gerät bei einer autorisierten Werkstatt zur Reparatur abgegeben werden.
- Die Verwendung von Zubehör, das nicht vom Hersteller empfohlen wird, kann zur Beschädigung des Geräts, Verletzungen oder Bränden führen.
- Besondere Vorsicht wahren, falls der Staubsauger auf Treppenstufen verwendet wird.
- Gerät, Kabel und Stecker nicht in Wasser oder andere Flüssigkeiten tauchen. Netzkabel und Stecker müssen immer trocken bleiben.
- Den Staubsauger nicht zur Entfernung von leicht brennbaren und korrodierenden Flüssigkeiten, Lösungsmittel, Streichhölzern, Asche, Zigarettenstummeln, Ölen, scharfen Gegenständen, etc. verwenden. Dies kann zur Beschädigung des Geräts oder sogar zur Entstehung eines Brands führen! Die Verwendung des Staubsaugers in der Nähe von leicht brennbaren Flüssigkeiten und Substanzen ist ebenfalls nicht zulässig!
- Da das Staubsaugergehäuse aus Kunststoff besteht, muss das Gerät von Wärmequellen aller Art ferngehalten werden (Heizkörper, Öfen, etc.).

- Die Lufteintritts- und Luftaustrittsöffnungen des Staubsaugers nicht verstopfen!
- Der Staubsauger ist ausschließlich für den Eigenbedarf bestimmt.
- Dieses Gerät darf von Kindern ab einem Alter von 8 Jahren, von Personen mit körperlichen oder geistigen Beeinträchtigungen sowie von Personen ohne Erfahrung und Kenntnis des Geräts bedient werden, wenn die Beaufsichtigung oder Einweisung zum sicheren Umgang mit dem Gerät gewährleistet ist und dem Anwender die Gefahren bewusst sind. Kinder sollten das Gerät ohne Aufsicht nicht eigenständig reinigen oder warten.
- Sorgen Sie dafür, dass das Gerät nicht von Kindern als Spielzeug verwendet wird.
- Das Gerät und das Kabel an einer für Kinder unter 8 Jahren unzugänglichen Stelle aufbewahren.
- Der Staubsauger darf nicht zum Abstauben von Menschen oder Tieren verwendet werden. Insbesondere ist darauf zu achten, dass die Saugteile nicht in die Nähe von Augen und Ohren gelangen.
- Schalten Sie das Gerät vor dem Auswechseln aus und trennen Sie es von der Stromversorgung.
- Den Staubsauger nicht ohne Filter bzw. mit beschädigtem Filter verwenden.
- Saugrohr und Saugdüsen prüfen - angesammelten Schmutz entfernen.
- Den Staubsauger ausschließlich in geschlossenen Räumen und zur Reinigung trockener Flächen verwenden. Nass gereinigte Teppiche vor dem Staubsaugen trocknen lassen.
- Zwecks Gewährleistung der Sicherheit von Kindern bitte keine Teile der Verpackung (Plastiktüten, Kartons, Styropor, etc.) frei zugänglich herumliegen lassen.
- Das Gerät nicht mit feuchten Händen halten bzw. an den Strom anschließen.
- Verwenden Sie das Gerät nur zu den vorgesehenen Zwecken.
- Vor der Verwendung des Geräts immer sicherstellen, ob alle Elemente korrekt montiert wurden.
- Das Gerät ist nicht zum Betrieb mit externen zeitlich eingestellten Abschaltmechanismen oder einem separaten Fernbedienungssystem geeignet.
- **WARNUNG! Kindern die Folie nicht zum Spielen überlassen. Erstickungsgefahr!**

## PRODUKTBESCHREIBUNG

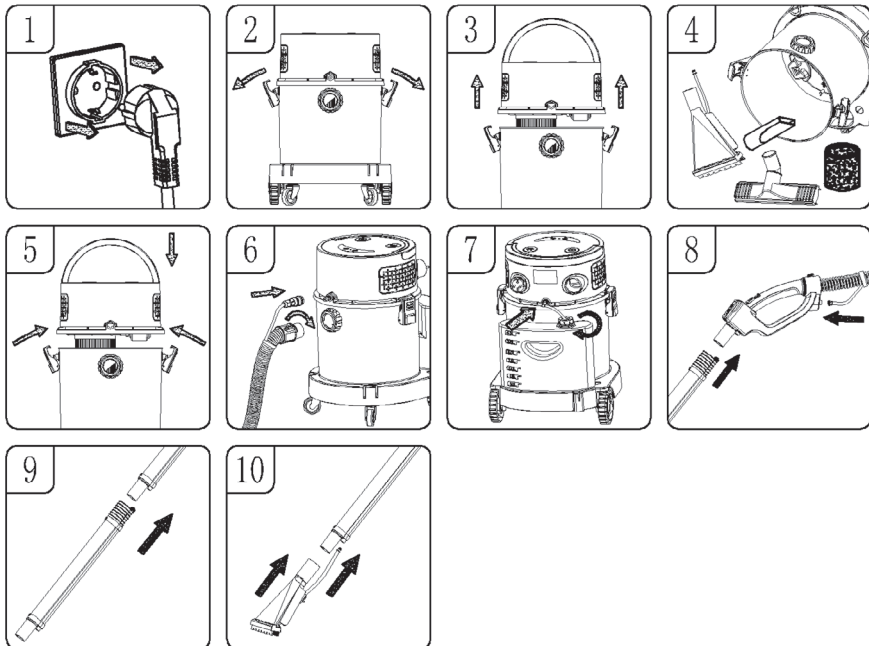
- |                                 |                              |
|---------------------------------|------------------------------|
| 1. Schalter für den Absaugmodus | 9. Kleiner Kreis             |
| 2. Sprühschalter                | 10. Netzschalter             |
| 3. Obere Abdeckung              | 11. Handgriff                |
| 4. Pumpenausgang                | 12. Luftauslass              |
| 5. Ansaugung                    | 13. Netzkabel                |
| 6. Tankklammer                  | 14. Pumpeneinlass            |
| 7. Stausee                      | 15. Behälter für Waschmittel |
| 8. Basis                        | 16. Großes Rad               |

## ZUBEHÖR

Installieren Sie je nach Art der Reinigung das entsprechende Zubehör:

- |  |   |
|--|---|
| A. Staubsauger zusammenklappen                       | G. Große Waschspitze  |
| B. Waschflüssigkeitsbehälter und Verbindungsschlauch | H. Staub- und Wassersammeldüse                                |
| C. Flexibler Saugschlauch                            | I. Schlitzbefestigung   |
| D. Aluminium-Rohr                                    | J. Kleine Waschspitze   |
| E. HEPA-Filter                                       | K. Saugschlauch mit Handgriff und Fernsteuerung und Sprührohr |
| F. Wasserfilter-Schwamm                              |   |

## MONTAGE UND ANSCHLUSS DES STAUBSAUGERS

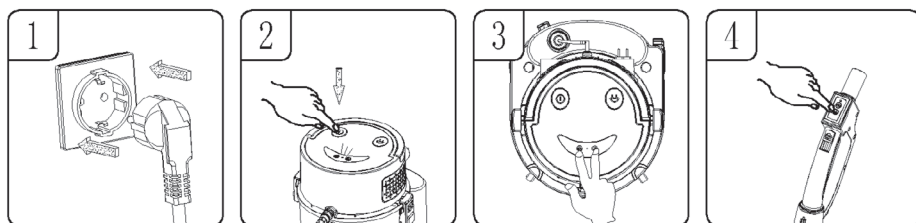


**ACHTUNG! Achten Sie darauf, dass der Stecker des Netzkabels beim Zusammenbau des Staubsaugers herausgezogen wird.**

1. Vergewissern Sie sich, dass das Netzkabel aus der Steckdose gezogen ist (Abb. 1).
2. Lösen Sie die Klammern des Tanks (Abb. 2).
3. Heben Sie die obere Abdeckung vom Tank ab (Abb. 3).
4. Entfernen Sie alle Zubehörteile aus dem Tank (Abb. 4).
5. Setzen Sie den Deckel auf den Tank und bringen Sie zunächst einen geeigneten Filter an (für Nasswäsche oder Wasserauffang: Legen Sie den Schwamm des Wasserfilters auf den hervorstehenden Teil des Staubsaugers (Foto. 1) oder installieren Sie einen HEPA-Filter (Abb. 2) und legen Sie eine Papiertüte über den inneren Lufteinlass (Abb. 3) für das Trockensaugen und schließen Sie die Klammern auf beiden Seiten des Tanks (Abb. 5).
6. Stecken Sie den Saugschlauch in den Saugeinlass und den Waschflüssigkeitsschlauch in den Pumpenauslass, führen Sie sie von der rechten Seite ein und ziehen Sie sie fest (Abb. 6).
7. Installieren Sie den Waschflüssigkeitsbehälter, indem Sie den Deckel im Uhrzeigersinn anziehen, und schließen Sie den Schlauch vom Flüssigkeitsbehälter an den Pumpeneinlass an (Abb. 7).
8. Verbinden Sie das Aluminiumrohr mit dem Halter und stecken Sie das Gummirohr in den Halter (Abb. 8).
9. Verbinden Sie die beiden Aluminiumrohre wie gezeigt (Abb. 9).
10. Verbinden Sie die Waschspritze mit dem Aluminiumschlauch, stecken Sie den Gummischlauch in den entsprechenden Anschluss (Abb. 10).



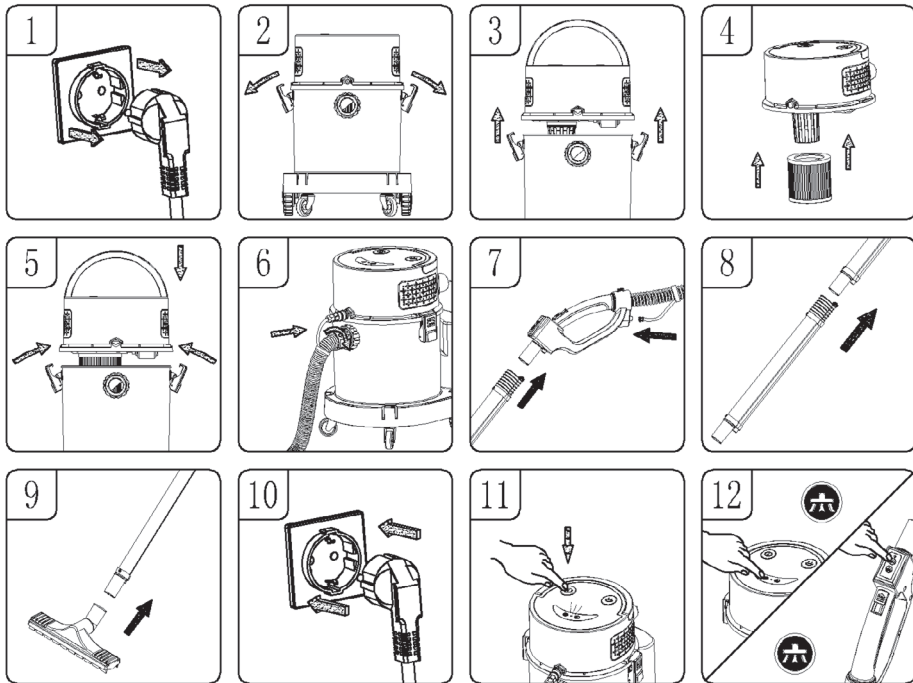
## KOPPELN DER FERNBEDIENUNG MIT DEM STAUBSAUGER



1. Vergewissern Sie sich, dass der Stecker an die Stromquelle angeschlossen ist.
2. Drücken Sie den Netzschalter und die Kontrollleuchte auf dem Bedienfeld leuchtet auf (Abb. 2).
3. Drücken Sie gleichzeitig den Schalter für den Ansaugmodus und den Schalter für den Sprühmodus auf der oberen Abdeckung, und die Anzeige leuchtet auf (Abb. 3).
4. Drücken Sie eine der Tasten am Griff der Fernbedienung im Saug- oder Sprühmodus, die Kontrollleuchte auf dem Hauptbedienfeld blinkt einmal und kehrt dann in den Normalzustand zurück, und die Kopplung der Fernbedienung ist abgeschlossen (Abb. 4).

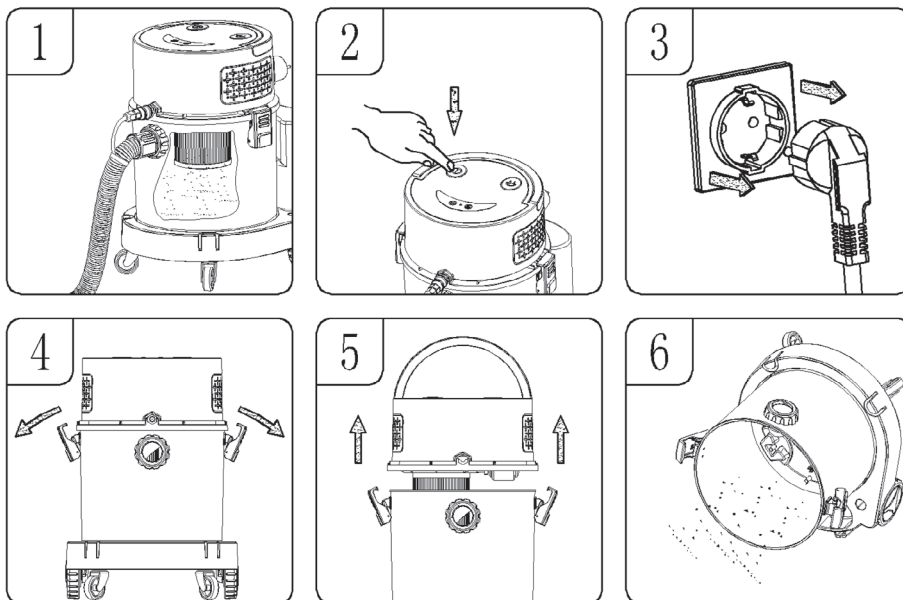
**ACHTUNG! Bevor Sie den Staubsauger benutzen, koppeln Sie bitte das Fernbedienungsmodul mit dem Staubsauger!**

## TROCKENES SAUGEN



1. Vergewissern Sie sich, dass das Netzkabel aus der Steckdose gezogen ist (Abb. 1).
2. Lösen Sie die Klammern des Tanks (Abb. 2).
3. Heben Sie die obere Abdeckung vom Tank ab (Abb. 3).
4. Setzen Sie den Hepa-Filter ein, indem Sie fest auf den oberen Filterdeckel drücken (Abb. 4) und eine Papiertüte über den internen Lufteinlass stülpen (Abb. 5).
5. Setzen Sie die obere Abdeckung auf den Tank und verriegeln Sie sie mit den Tankklammern auf beiden Seiten des Staubsaugers (Abb. 5).
6. Stecken Sie den Saugschlauch zusammen mit dem Sprührohr in die entsprechenden Lufteinlässe (setzen Sie sie ein und ziehen Sie sie im Uhrzeigersinn fest (Abb. 6).
7. Verbinden Sie das Aluminiumrohr mit dem Saugschlauch mit dem Halter und das Fernbedienungsmodul und das Sprührohr mit den entsprechenden Löchern im Halter (Abb. 7).
8. Falls erforderlich, können zwei miteinander verbundene Aluminiumrohre gewählt werden, um den Aktionsradius zu vergrößern (Abb. 8).
9. Verbinden Sie die Wasser- und Staubsammeldüse mit dem Aluminiumrohr (Abb. 9).
10. Schließen Sie das Netzkabel an (Abb. 10).
11. Drücken Sie den Netzschalter und die Anzeige auf dem Bedienfeld leuchtet auf (Abb. 11).
12. Drücken Sie den Schalter für den Ansaugbetrieb auf dem Hauptpaneel oder dem Griff der Fernbedienung und das Gerät wird in Betrieb genommen. Der Saugmodus arbeitet in zwei Modi: hoch und niedrig. Wenn Sie im hohen Modus arbeiten, drücken Sie den Saugschalter und das Vakuum schaltet in den niedrigen Modus, drücken Sie den Schalter erneut und das Saugen stoppt (Abb. 12).

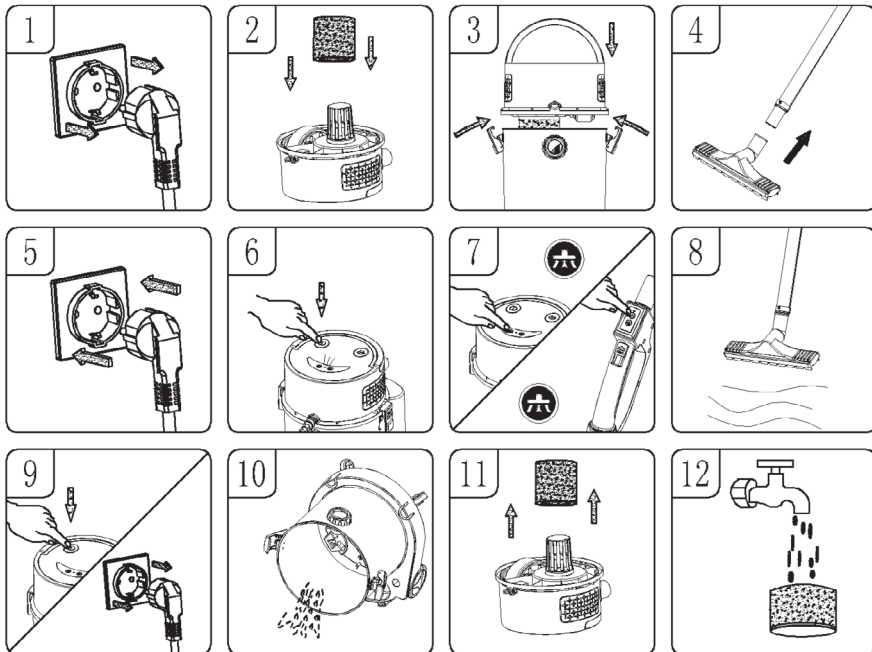
## WENN DER TANK ODER DIE TASCHE VOLL IST



1. Wenn der Tank oder der Beutel voll ist (Abb. 1).
2. Drücken Sie den Netzschalter und die Anzeige erlischt (Abb. 2).
3. Ziehen Sie das Netzkabel ab (Abb. 3).
4. Lösen Sie die Klemmen (Abb. 4).
5. Nehmen Sie die obere Abdeckung vom Tank ab (Abb. 5).
6. Werfen Sie die Abfälle aus dem Tank aus oder ersetzen Sie den Papiersack (Abb. 6 und Abb. 7). 3

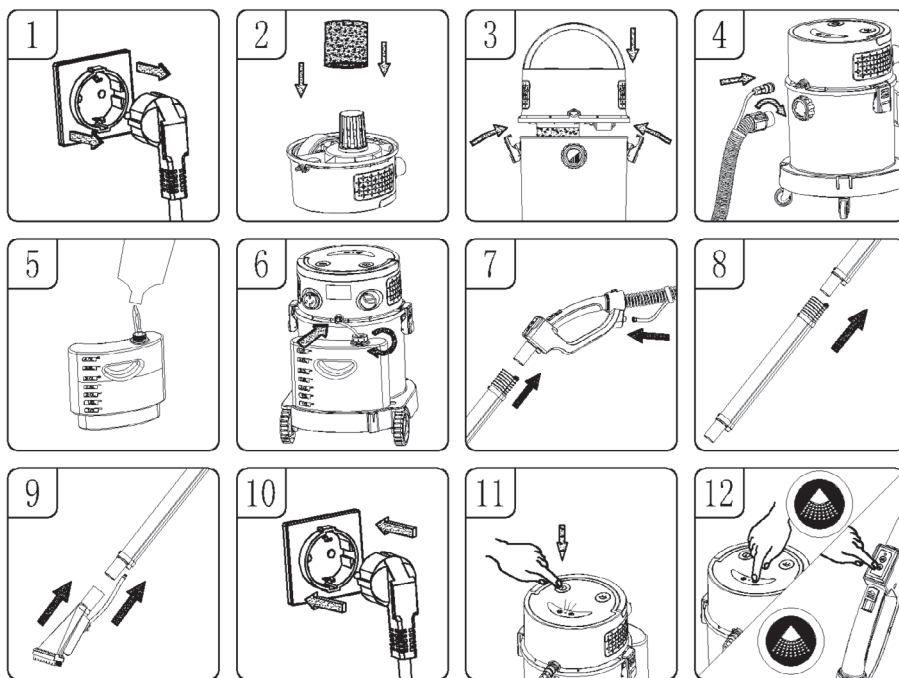


## ABSAUGEN (AUFFANGEN) VON FLÜSSIGKEITEN



1. Stellen Sie sicher, dass das Netzkabel von der Stromquelle getrennt ist (Abb. 1).
2. Setzen Sie den Wasserfilterschwamm ein und achten Sie darauf, dass er die gesamte Oberfläche des aus der oberen Abdeckung herausragenden Teils bedeckt (Abb. 2).
3. Setzen Sie die obere Abdeckung auf den Tank und verriegeln Sie sie mit den Klammern auf beiden Seiten des Tanks (Abb. 3).
4. Montieren Sie das ausgewählte Zubehör auf dem Aluminiumrohr (Abb. 4).
5. Schließen Sie das Netzkabel an (Abb. 5).
6. Drücken Sie den Netzschalter und die Anzeige auf dem Bedienfeld leuchtet auf (Abb. 6).
7. Drücken Sie die Taste für den Saugmodus auf dem Hauptbedienfeld oder dem Griff der Fernbedienung und das Gerät beginnt zu arbeiten. Der Saugmodus ist in eine hohe und eine niedrige Stufe unterteilt; wenn Sie im hohen Modus arbeiten, drücken Sie die Taste für den Saugmodus und schalten Sie auf den niedrigen Modus um; drücken Sie die Taste erneut und der Staubsauger hört auf zu arbeiten (Abb. 6-7).
8. Wenn die maximale Wasseraufnahmekapazität erreicht ist, wird das Sicherheitsventil aktiviert und die Staub- und Wassersammeldüse sowie das Aluminiumrohr saugen keine Flüssigkeiten mehr auf (Abb. 8).
9. Schalten Sie die Stromversorgung aus und ziehen Sie das Netzkabel aus der Steckdose (Abb. 9).
10. Ausgießen von Schmutzwasser (Abb. 10).
11. Um die beste Leistung beim Nasssaugen zu erzielen, entfernen Sie den Wasserfilterschwamm (Abb. 11), nachdem der Staubsauger gelaufen ist.
12. Nach jeder Verwendung des Nasssaugers sollte der Schwamm mit Wasser gewaschen und anschließend getrocknet werden, um ihn wieder verwenden zu können (Abb. 12).

## REINIGUNG VON TEPPICHEN



1. Stellen Sie sicher, dass das Netzkabel von der Stromquelle getrennt ist (Abb. 1).
2. Befestigen Sie den Wasserfilterschwamm am Vorsprung der oberen Abdeckung und achten Sie darauf, dass er das gesamte Element abdeckt (Abb. 2 und Abb. 1).
3. Setzen Sie die obere Abdeckung auf den Tank und verriegeln Sie sie mit den Klammern auf beiden Seiten (Abb. 3).
4. Stecken Sie das Ende des Ansaugschlauchs und das am Schlauch befestigte Röhrchen in die entsprechenden Löcher im Tank und ziehen Sie sie im Uhrzeigersinn fest (Abb. 4).
5. Nehmen Sie den Waschflüssigkeitsbehälter vom Sockel, schrauben Sie den Deckel nach links und füllen Sie ihn mit sauberem Wasser und Waschflüssigkeit in dem vom Flüssigkeitshersteller empfohlenen Verhältnis (Abb. 5).
6. Stecken Sie ein Ende des Schlauchs in den Einlassanschluss des Tanks; stecken Sie das andere Ende des Einlassschlauchs mit dem Filter in den Waschflüssigkeitsbehälter, und ziehen Sie den Schlauch im Uhrzeigersinn fest (Abb. 6).
7. Stecken Sie das Aluminium-Wassersprührohr in den Fernbedienungsgriff und das Wassereinlassrohr in den Wassereinlassanschluss am Fernbedienungsgriff (Abb. 7).
8. Bei Bedarf können zwei miteinander verbundene Aluminium-Sprührohre installiert werden, um den Aktionsradius zu vergrößern (Abb. 8).
9. Verbinden Sie die große Waschspritze mit dem Aluminiumrohr und stecken Sie das Sprührohr in den entsprechenden Einlass (Abb. 9).
10. Schließen Sie das Netzkabel an (Abb. 10).
11. Drücken Sie den Netzschalter und die Anzeige auf dem Bedienfeld leuchtet auf (Abb. 11).

12. Drücken Sie den Sprühschalter am Tank oder am Fernbedienungsmodul und die große Waschdüse beginnt zu sprühen. Wenn der Schalter für den Saugbetrieb gedrückt wird, sprüht das Gerät Wasser und saugt das Schmutzwasser auf. Wenn die Reinigung abgeschlossen ist, drücken Sie die Hauptschaltertaste, um das Gerät auszuschalten, ziehen Sie den Netzstecker, entleeren Sie die Flüssigkeit aus dem Tank und reinigen Sie den Tank (Abb. 12).

### WICHTIG!

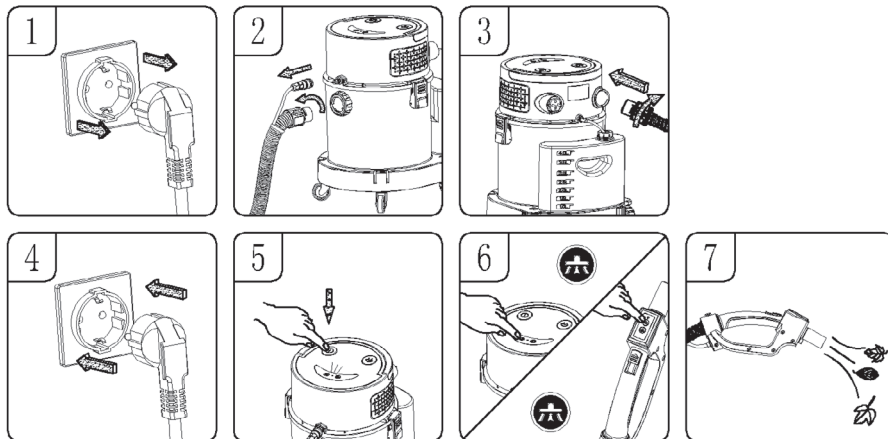
Verwenden Sie bei der Teppichreinigung ein schaumarmes Reinigungsmittel und geben Sie gleichmäßig ein geeignetes Antischaummittel hinzu, da es sonst durch den Luftauslass zu Schaumauswurf kommen kann!

Es wird empfohlen, bei intensivem Waschen/Aufsammeln von Flüssigkeiten daran zu denken, den Staubbehälter häufig zu entleeren, um zu verhindern, dass der Flüssigkeitsstand im Behälter zu hoch wird und Schaum aus dem Luftauslass spritzt.

Wenn im Reinigungsmodus keine Reinigungsflüssigkeit mehr im Waschflüssigkeitsbehälter vorhanden ist, muss der Behälter nachgefüllt werden. Lassen Sie die Wasserpumpe nicht im Leerlauf (ohne Flüssigkeit) laufen, um Schäden an der Pumpe zu vermeiden.

Wenn der Staubbehälter voll ist oder das Sicherheitsventil blockiert ist, wird das Motorgeräusch natürlich lauter sein. An diesem Punkt sollte der Tank ausgeschaltet und sofort entleert werden.

## BETRIEB DES GEBLÄSES



**Warnung!** Tragen Sie bei der Verwendung des Gebläses immer eine Schutzbrille.

**Warnung!** Achten Sie darauf, dass keine Trümmer auf in der Nähe stehende Personen geweht werden.

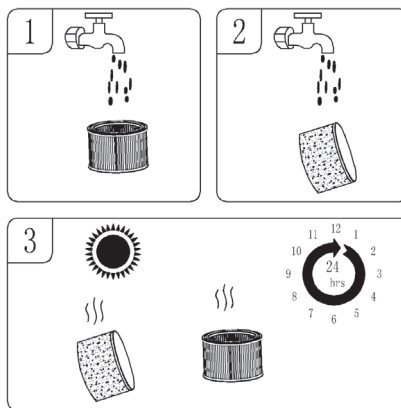
**Tragen Sie eine Staubmaske, wenn beim Strahlen Staub entsteht, der eingeatmet werden kann.**

1. Stellen Sie sicher, dass das Netzkabel von der Stromquelle getrennt ist (Abb. 1).
2. Schrauben Sie den Ansaugschlauch gegen den Uhrzeigersinn ab und entfernen Sie ihn vom Tank (Abb. 2).
3. Stecken Sie den Ansaugschlauch in den Luftauslass an der Rückseite des Tanks und ziehen Sie ihn durch Drehen im Uhrzeigersinn fest (Abb. 3).
4. Schließen Sie das Netzkabel an (Abb. 4).
5. Starten Sie den Blasvorgang durch Drücken des Netzschalters (Abb. 5).

6. Halten Sie den Saugschlauch so, dass er auf Blätter und andere Verunreinigungen gerichtet ist (Abb. 6).

### REINIGUNG DER FILTER

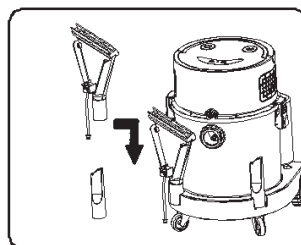
1. Prüfen Sie den ReinigungsfILTER regelmäßig, um seine Leistung zu erhalten.
2. Wenn der angesaugte Staub sehr fein ist, muss der Hepa-FILTER möglicherweise häufiger gereinigt werden.
3. Waschen Sie den Wasserfilterschwamm mit warmem Wasser ohne Reinigungsmittel (Abb. 1, Abb. 2)
4. Gereinigte und getrocknete Filter sollten vor der Wiederverwendung mindestens 24 Stunden lang an einem trockenen Ort gelagert werden. Legen Sie den Filter nicht in die Spülmaschine, Waschmaschine, den Wäschetrockner, den Backofen, die Mikrowelle oder in eine offene Flamme (Abb. 3).



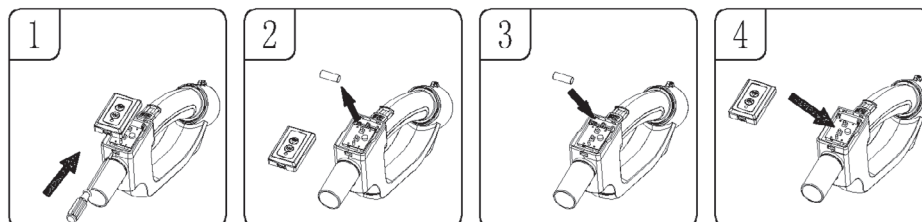
### HANDHABUNG DES ZUBEHÖRS

#### AUFBEWAHRUNG VON ZUBEHÖR

- Aluminiumtuben und -spitzen im Boden des Tanks aufbewahren



### DIE BATTERIE IM FERNBEDIENUNGSMODUL AUSTAUSCHEN



1. Der Batteriefachdeckel lässt sich öffnen, indem Sie mit einem Schraubendreher auf den Aufsatz an der Vorderseite des Batterie-fachs drücken (Abb. 1).
2. Entfernen Sie die alten Batterien aus dem Fernbedienungsmodul (Abb. 2).
3. Ersetzen Sie die Batterie durch eine neue 23A 12V Alkalibatterie und achten Sie dabei auf die Anode und Kathode der Batterie (Abb. 3).
4. Bringen Sie die Abdeckung des Fernbedienungsmoduls an (Abb. 4).

**WICHTIG! Das Fernbedienungsmodul kann nur mit einer 23A 12V Alkalibatterie verwendet werden. Verwenden Sie keine Batterien mit anderen Spezifikationen, um eine Beschädigung des Moduls zu vermeiden.**

## WARTUNG

1. Prüfen Sie nach der Reinigung des Tanks, der Filter und des zugehörigen Zubehörs auf Dichtheit. Reinigen Sie den Filter nach jedem Gebrauch und verwenden Sie keinen nassen Filter.
2. Prüfen Sie den Stecker, falls er beschädigt ist, tauschen Sie ihn aus.
3. Prüfen Sie, ob der Lufteinlass nicht verstopft ist; falls ja, reinigen Sie ihn.
4. Bewegen Sie das Gerät vorsichtig und stoßen Sie es nicht an die Wände.
5. Halten Sie das Gerät trocken.
6. Wenn der Filter mit Staub bedeckt ist, waschen Sie ihn mit kaltem Wasser ab, ggf. können Sie auch ein neutrales Reinigungsmittel verwenden.
7. Lassen Sie das Gerät nicht über längere Zeiträume laufen, achten Sie darauf, dass die Betriebszeit nicht mehr als 2 Stunden beträgt, da sich sonst die Lebensdauer des Geräts verkürzt.
8. Nach längerem Gebrauch wird der Filter mit Staub bedeckt, die Saugkraft wird geschwächt. Um eine Schwächung der Saugleistung zu vermeiden, sollten Sie den Filter immer reinigen.
9. Wenn Sie ungewöhnliche Vibrationen, Geräusche oder Gerüche wahrnehmen, stellen Sie den Betrieb des Geräts sofort ein und führen Sie eine Wartung durch.

## PROBLEME UND ABHILFEMASSNAHMEN

**Warnung! Um das Risiko eines elektrischen Schlages zu verringern - trennen Sie die Stromzufuhr**

Symptom	Mögliche Ursachen	Abhilfemaßnahmen
Staubsauger funktioniert nicht	Stromversorgung	Überprüfen Sie die Stromversorgung - Kabel, Schutzschalter, Sicherungen.
	Fehlerhaftes Netzkabel.	Ziehen Sie das Netzkabel ab und überprüfen Sie es. Wenn es beschädigt ist, lassen Sie es von einem Fachmann reparieren.
	Staubbehälter voll	Leerer Behälter.
Staub kommt aus dem Motor	Der Filter ist nicht installiert, der Filter ist nicht an seinem Platz oder der Filter ist beschädigt.	Setzen Sie den Filter wieder ein und prüfen Sie, ob er richtig sitzt. Wird eine Beschädigung festgestellt, sollte der Filter ausgetauscht werden.
Geringere Produktivität und Motorvibration/Drehzahl.	Die Düse, der Schlauch oder der Tankeinlass ist verstopft. Oder ein durch Feinstaub verstopfter Staubfilter.	Überprüfen Sie die Düse, den Schlauch und dass die Behältereinlässe nicht verstopft sind. Nehmen Sie den Filter heraus und reinigen Sie ihn. Oder installieren Sie einen neuen Filter
Spritzt keine Reinigungsflüssigkeit	Sprühmodus nicht ausgewählt Keine Reinigungsflüssigkeit im Waschmittelbehälter die Sprühleitung ist nicht richtig installiert	Drücken Sie die Taste für den Lichtmodus am Bedienfeld oder am Griff der Fernbedienung Wiedereinführung der Reinigungsflüssigkeit Prüfen Sie, ob der Anschluss der Sprühleitung korrekt ist und achten Sie darauf, dass die Sprühleitung nicht verstopft ist.

Schaum, der aus dem Gerät austritt	Es wurde die falsche (stark schäumende) Reinigungsflüssigkeit verwendet	Wechseln Sie das Waschmittel und fügen Sie ein Antischaummittel hinzu.
Defekt des Fernbedienungsmoduls	Die Batterie im Fernbedienungshalter ist verbraucht. Die Verbindung zwischen dem Handgriff der Fernbedienung und dem Staubsauger ist falsch	Ersetzen Sie die Batterie in der Halterung des Fernbedienungsmoduls Lesen Sie die Anweisungen zum Koppeln des Fernbedienungsmoduls

*Dieses Handbuch wurde maschinell übersetzt.  
Im Zweifelsfall wird auf die englischsprachige Version verwiesen.*

### Ordnungsgemäße Entsorgung des Produkts (Elektro- und Elektronikmüll)



Die Kennzeichnung auf dem Produkt weist darauf hin, dass das Produkt nach Ablauf seiner Lebensdauer nicht zusammen mit anderen Haushaltsabfällen entsorgt werden darf. Gebrauchte Geräte können sich wegen des potentiellen Gehalts gefährlicher Stoffe, Gemische und Bauteile nachteilig auf die Umwelt und menschliche Gesundheit auswirken. Das Vermischen von Elektromüll mit anderen Abfällen bzw. sein nicht sachgerechter Ausbau kann zur Freisetzung umwelt- und gesundheitsschädlicher Stoffe führen. Das gebrauchte Gerät ist bei einer Sammelstelle für Elektro- und Elektronikschrott zu entsorgen. Für detaillierte Informationen zu Sammelstellen für Elektro- und Elektronikschrott wenden Sie sich bitte an Ihre örtliche Wertstoffsammelstelle oder Schrottbehandlungsanlage.

## SAFETY INSTRUCTIONS

- Read the instructions carefully before use.
- Always unplug when the device is not in use or before cleaning it.
- Check whether the voltage in the power socket matches the vacuum cleaner before first use.
- Do not hang the cable on sharp edges or allow it to come into contact with hot surfaces.
- Never pull on the cable to disconnect the device from the power source.
- Never leave the vacuum cleaner switched on unattended.
- Take special care when children are near the device.
- Do not attempt to use the vacuum cleaner if you suspect any technical fault.
- Never use a device, including one with a damaged cord or plug, in which case have it repaired at an authorised service centre.
- Use of accessories not recommended by the manufacturer may cause damage to the device, personal injury or fire.
- Take extra care when operating the vacuum cleaner on stairs.
- Do not immerse the device, cord or plug in water or other liquids; the power cord and plug must always be dry.
- Do not use the vacuum cleaner to pick up flammable and corrosive liquids, solvents, matches, ashes, cigarette butts, oils, sharp objects, etc. This can damage the device or even cause fire! Do not vacuum near flammable liquids or substances either!
- Keep the vacuum cleaner away from all heat sources (radiators, cookers, etc.) due to its plastic housing.
- Do not block the vacuum cleaner inlet and outlet openings!
- The device is intended for domestic use only.
- This equipment may be used by children of at least 8 years of age and by persons of diminished physical, mental capacity and lack of experience and knowledge of the equipment if supervision or instruction is provided regarding the safe use of the equipment so that the hazards involved are understood. Unsupervised children should not perform cleaning and maintenance on the equipment.
- Children should be supervised to ensure that they do not play with the equipment/device.
- Keep the device and its cord out of reach of children under 8 years of age.

- Do not vacuum people or pets, and take particular care not to bring the nozzle close to your eyes or ears.
- Switch off the device and disconnect its power supply before the replacement.
- Do not vacuum without filters or if they are damaged.
- Check the pipes and nozzles – remove debris inside.
- Use the vacuum cleaner only indoors and only for vacuuming dry surfaces. Dry wet cleaned carpets before vacuuming.
- For the safety of children, please do not leave freely accessible parts of the packaging (plastic bags, cardboard boxes, polystyrene, etc.).
- Do not hold or connect the device with wet hands.
- Do not use the device for purposes other than those for which it was intended.
- Always ensure that all parts of the device are correctly fitted before starting work.
- The equipment is not designed to operate using external timers or a separate remote control.
- **WARNING! Do not allow children to play with the film. Danger of suffocation!**



## PRODUCT DESCRIPTION

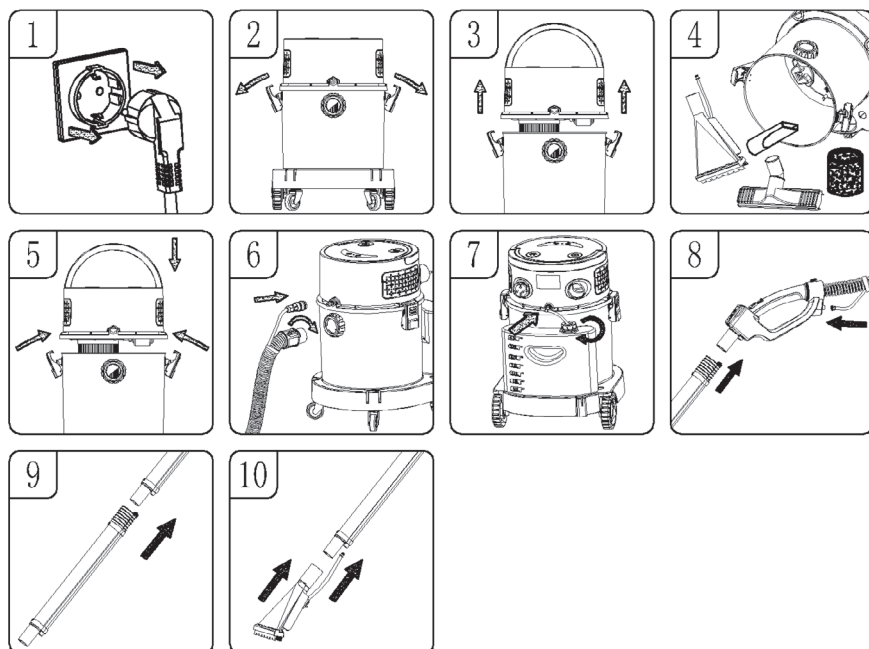
- |                        |                              |
|------------------------|------------------------------|
| 1. Suction mode switch | 9. Small wheel               |
| 2. Shower switch       | 10. Power switch             |
| 3. Top lid             | 11. Hand                     |
| 4. Pump outlet         | 12. Air exhaust              |
| 5. Suction inlet       | 13. Power cable              |
| 6. container clamp     | 14. Pump inlet               |
| 7. container           | 15. Washing liquid container |
| 8. Foot                | 16. Big wheel                |

## ACCESSORIES

Mount appropriate accessories, depending on the type of cleaning:

- |   |   |
|---|---|
| A. Assembling the vacuum cleaner                | G. Large washing tip  |
| B. Washing liquid container and connecting tube | H. Dust and water collecting tip  |
| C. Flexible suction hose                        | I. Crevice attachment   |
| D. aluminium pipe                               | J. Small washing tip  |
| E. HEPA type filter                             | K. A suction hose with a handle, remote control module and a spray pipe |
| F. Water filter sponge                          |   |

## ASSEMBLING AND CONNECTING OF THE VACUUM CLEANER

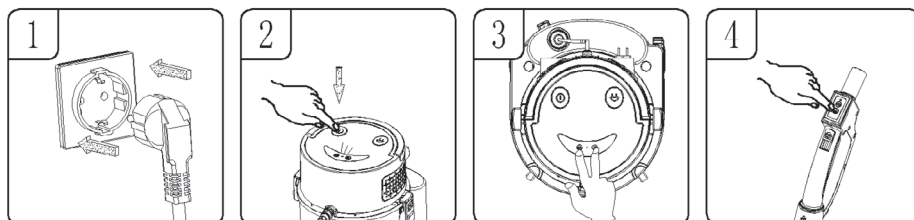


**WARNING! Make sure that the power cord plug is disconnected from the power supply when assembling the vacuum cleaner**

1. Ensure the power cord is disconnected from the power socket (Fig. 1).
2. Loosen the container clamps (Fig. 2).
3. Lift the top lid off the container (Fig. 3).
4. Remove all accessories from the container (Fig. 4).
5. Put the lid on the container, having previously mounted the appropriate filter (for wet washing or for collecting water: put the sponge of the water filter on the protruding part of the vacuum cleaner (Photo 1) or mount the HEPA filter (Photo 2) and put a paper bag on the internal air inlet (Photo 3) for dry vacuuming; then close the clamps on both sides of the container (Fig. 5).
6. Insert the suction hose into the suction inlet and then the washing liquid pipe into the pump outlet. Insert them from the right side and tighten (Fig. 6).
7. mount the washing liquid container by screwing the cap to the right, connect the tube from the liquid container to the pump inlet (Fig. 7).
8. Connect the aluminium pipe with the handle and insert the rubber pipe into the handle (Fig. 8).
9. Connect the two aluminium tubes, as shown here (Fig. 9).
10. Connect the washing nozzle to the aluminium tube, insert the rubber tube into the appropriate connector (Fig. 10).



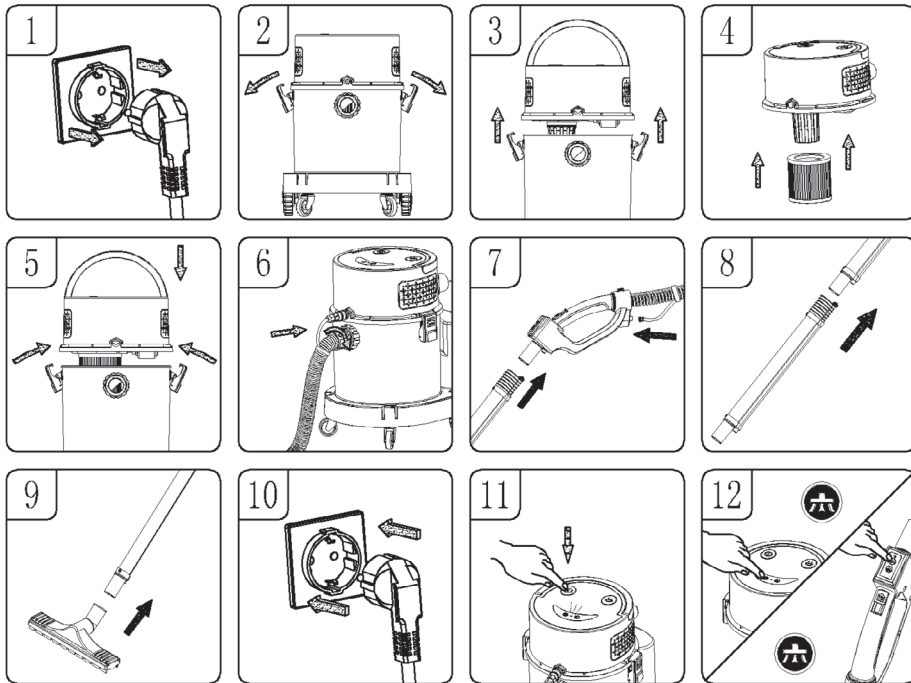
### PAIRING THE REMOTE CONTROL WITH THE VACUUM CLEANER



1. Ensure the connection between the plug and the power source.
2. Press the power switch, the light on the panel switches on (Fig. 2).
3. Press the suction mode switch and the spray switch on the top lid panel simultaneously; the indicator will light up (Fig. 3).
4. Press one of the buttons on the remote control handle in suction or spray mode, the indicator light on the main panel will flash once and return to normal signalling the remote control pairing process as completed (Fig. 4).

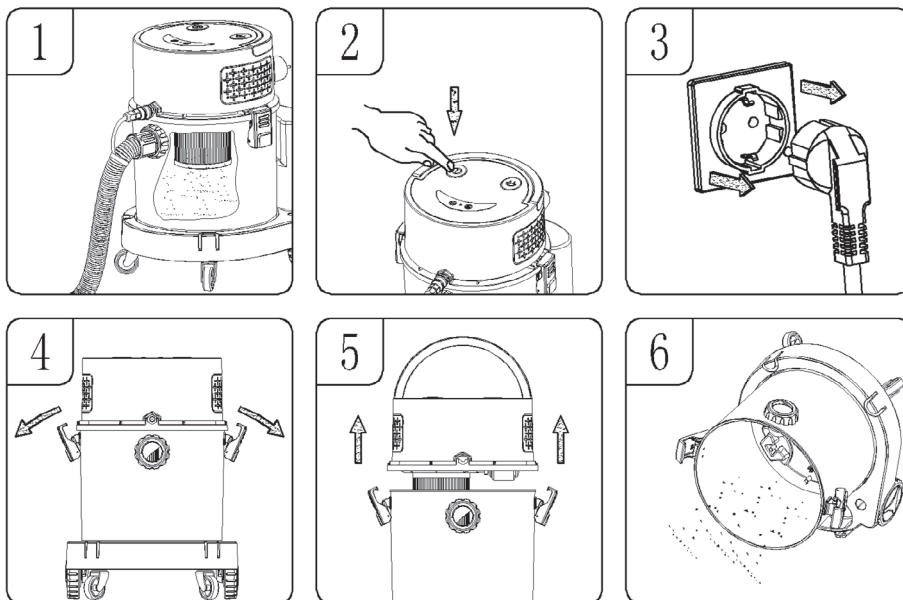
**CAUTION! Before using the vacuum cleaner, please pair the remote control module with the vacuum cleaner!**

## DRY VACUUMING



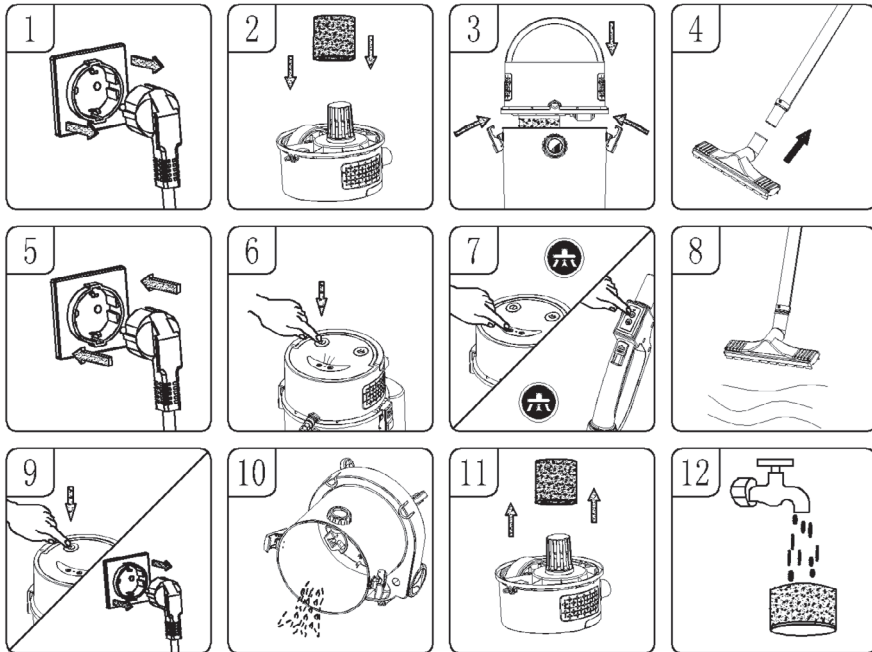
1. Ensure the power cord is disconnected from the power socket (Fig. 1).
2. Loosen the container clamps (Fig. 2).
3. Lift the top lid off the container (Fig. 3).
4. mount the HEPA filter by pressing the top lid filter firmly (Fig. 4) and put the paper bag on the inner air inlet (Photo 3)
5. Place the top lid on the container and lock it using the container clamps on both sides of the vacuum cleaner (Fig. 5).
6. Mount the suction hose with the spray pipe into the appropriate air inlets (insert them and tighten them clockwise (Fig. 6).
7. Connect the aluminium pipe containing the suction hose with the handle, the remote control module and the spray pipe, using all appropriate holes in the handle (Fig. 7).
8. If necessary, select two connected aluminium tubes in order to increase the operating radius (Fig. 8)
9. Connect the water and dust collecting tip to the aluminium pipe (Fig. 9).
10. Plug in the power cable (Fig. 10).
11. Press the power switch, the indicator on the panel lights up (Fig. 11).
12. Press the suction operation switch on the main panel or remote control handle to make the device start working. The suction mode works in two ways: high and low; when working in high mode, press the suction operation switch and vacuuming switching to low mode, press the button again and the suction will stop working (Fig. 12).

## WHEN THE CONTAINER OR BAG IS FULL



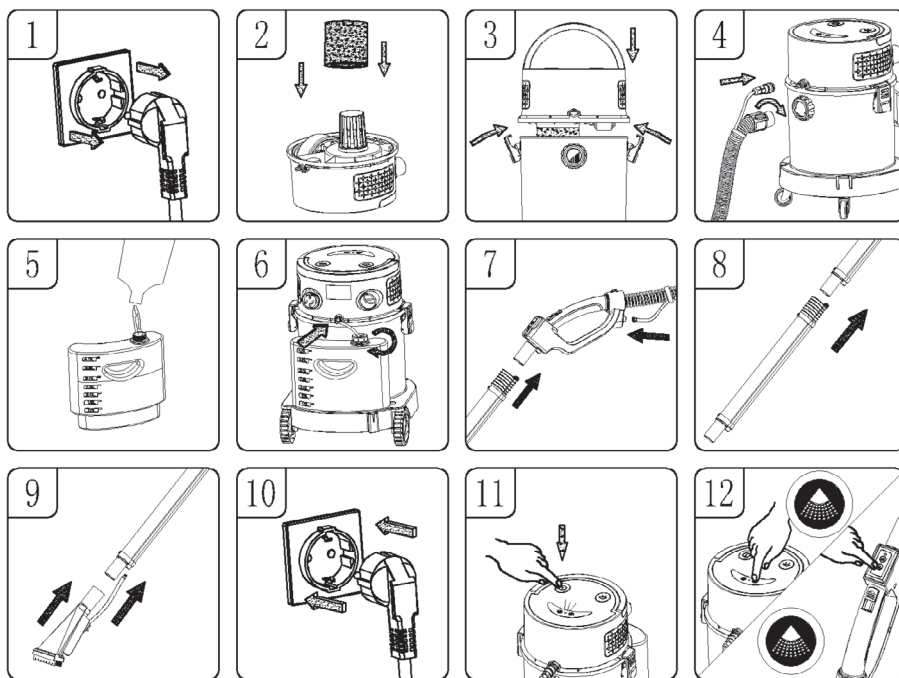
1. When the container or bag is full (Fig. 1).
2. Press the power switch and the indicator will turn off (Fig. 2).
3. Unplug the power cable (Fig. 3).
4. Release the clamps (Fig. 4).
5. Remove the top lid from the container (Fig. 5).
6. Throw out the impurities from the container or replace the paper bag (Fig. 6 and Photo 3).

## VACUUMING (COLLECTING) LIQUIDS



1. Ensure the power cord is disconnected from the power source (Fig. 1).
2. Put on the water filter sponge, making sure that it covers the entire surface of the protruding part from the top lid (Fig. 2).
3. Place the top lid on the container and lock using with clamps situated on both sides (Fig. 3).
4. Mount the selected accessories on the aluminium tube (Fig. 4).
5. Plug in the power cable (Fig. 5).
6. Press the power switch, the indicator on the panel lights up (Fig. 6).
7. press the suction mode button on the main panel or remote control handle; the device will start working. the suction mode is divided into two levels: high and low; when working in high mode, press the vacuum mode button to switch to low mode. By pressing it again, the vacuum cleaner will stop working (Fig. 6-7).
8. When the water absorbed reaches maximum capacity, the safety valve will trigger and the dust and water collecting tip, along with the aluminium pipe, will stop sucking liquids (Fig. 8).
9. Turn off the power and disconnect the power cord from the socket (Fig. 9).
10. Draining dirty water (Fig. 10).
11. To ensure the best wet vacuuming performance, remove the water filter sponge after its use (Fig. 11).
12. After each use of wet vacuuming mode, the sponge should be washed with water and dried prior to next use (Fig. 12).

## CLEANING CARPETS



1. Ensure the power cord is disconnected from the power source (Fig. 1).
2. Put the sponge of the water filter on the protruding element from the top lid , making sure that it covers the entire element (Fig. 2 and Photo.1).
3. Place the top lid on the container and lock using with clamps situated on both sides (Fig. 3).
4. Insert the end of the suction hose and the small tube attached to the hose into the appropriate holes in the container and tighten them clockwise (Fig. 4).
5. Remove the washing liquid container from the foot, unscrew the lid counterclockwise and fill it with clean water mixed with washing liquid in proportions provided by the liquid manufacturer (Fig. 5).
6. Insert one end of the tube into the container inlet connection; Place the other end of the inlet pipe with the filter in the washing liquid container, then tighten the pipe clockwise (Fig. 6).
7. Insert the aluminium water spray pipe into the remote control handle, and then insert the water inlet pipe into the water inlet connector on the remote control handle (Fig. 7).
8. If necessary, mount two connected aluminium water spray pipes in order to increase the radius (Fig. 8)
9. Connect the large washing nozzle to the aluminium tube, insert the spray tube into the appropriate inlet (Fig. 9).
10. Plug in the power cable (Fig. 10).
11. Press the power switch, the indicator on the panel lights up (Fig. 11).
12. Press the spray switch on the container or on the remote control module; the large washing tip will start spraying water. After pressing the suction operation switch, the device will spray clean water

while absorbing dirty liquids. After cleaning is complete, press the main power button to turn the device off, then disconnect the power plug, empty the liquid waste from the container and clean the container (Fig. 12).

### CAUTION!

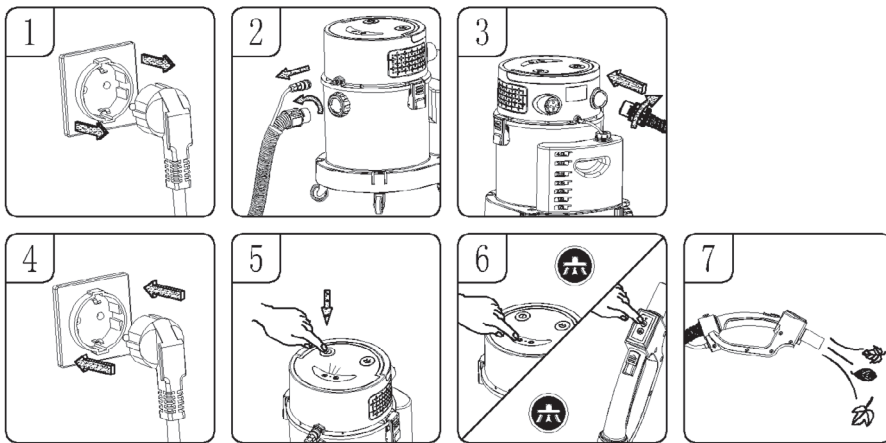
**When cleaning carpets, use a low-sudsing cleaning agent and add the appropriate anti-foam evenly, otherwise the air outlet may cause foam to escape!**

**It is recommended to empty the dust container frequently during intensive washing / liquids collecting works, in order to prevent a liquid level in the container exceeding critical levels and creating the possibility of spraying foam from the air outlet.**

**Lacking level of cleaning liquid in the container during the cleaning mode should be immediately filled. Do not run the water pump at idle (without liquid) in order to prevent damage.**

**When the dust container is full or the safety valve is blocked, the sound of the motor becomes louder. At this point, the container should be immediately turned off and emptied.**

## BLOWER OPERATION



**Warning! Always wear safety glasses when using the blower.**

**Warning! Do not allow debris to be blown onto people standing nearby.**

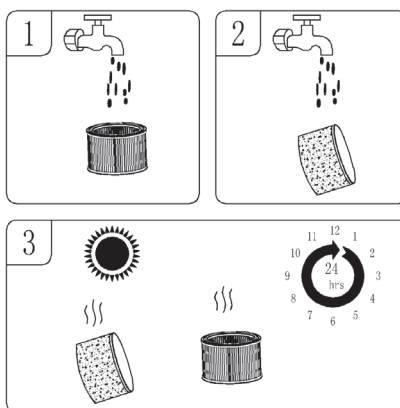
**Wear a dust mask if blowing produces dust that might be inhaled.**

1. Ensure the power cord is disconnected from the power source (Fig. 1).
2. Unscrew and remove the suction hose from the container by turning it counterclockwise (Fig. 2).
3. Insert the suction hose into the air outlet at the back of the container and tighten it by turning it clockwise (Fig. 3).
4. Plug in the power cable (Fig. 4).
5. Blowing can be started by pressing the power switch (Fig. 5).
6. Hold the suction hose and direct it to leaves and other debris (Fig. 6).

## CLEANING THE FILTER

1. Check the cleaning filter periodically to maintain its performance.
2. If the dust being sucked is very fine, the HEPA filter may need to be cleaned more often.
3. Wash the sponge of the water filter using warm water without any detergent (Fig.1, Fig.2)
4. Cleaned and dried filters should be stored in a dry place for at least 24 hours before being able to use again.

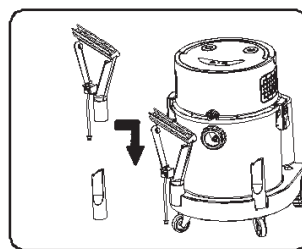
Do not put the filter in the dishwasher, washing machine, tumble dryer, oven, microwave oven or open fire (Fig. 3).



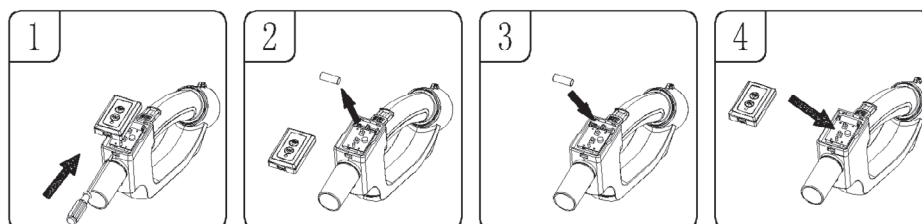
## SUPPORT FOR ACCESSORIES

### STORAGE OF ACCESSORIES

- store aluminium pipes and ends in the container foot



## REPLACE THE BATTERY IN THE REMOTE CONTROL MODULE



1. The battery lid can be opened by pressing the fastening on the front of the battery compartment with a screwdriver (Fig. 1).
2. Remove the old batteries from the remote control module (Fig. 2).
3. Replace with a new 23A 12V alkaline battery, paying attention to the proper placement of anode and cathode during mounting (Fig. 3).
4. mount the remote control lid (Fig. 4).

**CAUTION! The remote control module can only be used with a 23A 12V alkaline battery. Do not use batteries with different parameters to avoid damaging the module.**



## MAINTENANCE

1. Check for any leaks after cleaning the container, filters and related accessories. Clean the filter after each use; do not use a wet filter.
2. Check the plug and, if damaged, replace it.
3. Check if the air inlet is clogged and clean it if required.
4. Move the device carefully, do not knock against the walls.
5. Keep the device dry.
6. If the filter is covered with dust, wash it with cold water; a neutral detergent can be used as well for cleaning, if necessary. Restrain from using corrosive items for cleaning and do not put the whole head directly into the water.
7. Do not let the device work for a long time; the working time should not exceed 2 hours or otherwise it will shorten the device usability period.
8. After long use, the filter will be covered with dust which weakens its suction. To avoid poor suction, always clean the filter.
9. Stop using the device immediately if any unusual vibration, noise or smell is experienced, and perform maintenance.

## TROUBLESHOOTING

### Warning! To reduce the risk of electric shock, disconnect the power

Symptom	Possible causes	Corrective action
The vacuum cleaner is not working	Power supply	Check the power supply system: cables, switches, fuses.
	Faulty power cable	Disconnect and check the power cord. If it is damaged, have it repaired by a professional.
	Dust container full	Empty container.
Dust comes out of the engine	The filter is damaged, mounted inappropriately or not mounted at all.	Mount the filter again and check if it fits the place. If any damage is found, the filter must be replaced.
Decreased performance and engine/speed vibration.	Nozzle, hose or container inlet is blocked. Alternatively, dust filter is blocked by fine dust.	Check if the nozzle, hose and container inlets are not blocked. Remove the filter and clean it. Alternatively, mount a new filter
Does not spray cleaning liquid	Spray mode not selected No cleaning liquid in the washing liquid container the spray hose is not mounted correctly	Press the light mode button on the panel or remote control holder Reintroduction of the cleaning liquid Check if the connection of the spray hose is correct; pay attention to whether the spray hose is clogged.
Foam coming out of the device	Wrong (i.e. high foaming) cleaning liquid used	Replace the washing liquid and add an anti-foaming agent

<b>Remote control module failure</b>	The battery in the remote control holder has run out. The connection between the remote control handle and the vacuum cleaner is incorrect	Replace the battery in the holder in the remote control module Read the instructions for pairing the remote control module
--------------------------------------	---	---

### Proper disposal of the product (waste electrical and electronic equipment)



Marking on the product indicates that after the service-life of the product expires, it should not be disposed with other type of municipal waste. Used equipment may have a negative impact on the environment and health of people due to potentially containing hazardous substances, mixtures and components. Mixing electric waste with other types of waste or disassembling those in an unprofessional manner may cause a release of substances that are hazardous to the environment and health. Used equipment should be handed-over to a point for collection of electric waste. In order to obtain detailed information regarding the electric waste collection points, the user should contact the municipal point of electric waste collection or used equipment processing department.

## WSKAZÓWKI DOTYCZĄCE BEZPIECZEŃSTWA UŻYTKOWANIA

- Przed użyciem przeczytaj dokładnie poniższą instrukcję obsługi.
- Zawsze wyjmuj wtyczkę z gniazdka, gdy nie korzystasz z urządzenia lub przed rozpoczęciem czyszczenia urządzenia.
- Przed pierwszym użyciem sprawdź, czy napięcie w gniazdku sieciowym pasuje do odkurzacza.
- Nie wieszaj przewodu na ostrych krawędziach i nie pozwól, aby stykał się z gorącymi powierzchniami.
- Nigdy nie ciągnij za przewód, aby odłączyć urządzenie od źródła prądu.
- Nigdy nie zostawiaj włączonego odkurzacza bez nadzoru.
- Zachowaj szczególną ostrożność, gdy w pobliżu znajdują się dzieci.
- Nie próbuj korzystać z odkurzacza w przypadku podejrzeń o jakiegokolwiek uszkodzenie techniczne.
- Nie używaj urządzenia, również wtedy, gdy uszkodzony jest przewód sieciowy lub wtyczka – w takim wypadku oddaj urządzenie do naprawy w autoryzowanym punkcie serwisowym.
- Użycie akcesoriów niepolecanych przez producenta może spowodować uszkodzenie urządzenia, obrażenia ciała lub pożar.
- Zachowaj szczególną ostrożność podczas pracy z odkurzaczem na schodach.
- Nie zanurzaj urządzenia, przewodu i wtyczki w wodzie lub w innych płynach – przewód sieciowy i wtyczka muszą być zawsze suche.
- Nie używaj odkurzacza do zbierania łatwopalnych i korozyjnych płynów, rozpuszczalników, zapalek, popiołu, niedopałków papierosów, olejów, ostrych przedmiotów itp. Może to spowodować uszkodzenie urządzenia lub nawet pożar! Nie wolno również odkurzać w pobliżu łatwopalnych płynów i substancji!
- Ze względu na obudowę odkurzacza wykonaną z tworzyw sztucznych, trzymaj urządzenie z dala od wszelkich źródeł ciepła (grzejniki, piecyki, itp.).
- Nie zatykaj otworów wlotowych i wylotowych odkurzacza!
- Odkurzacze przeznaczone są wyłącznie do użytku domowego.
- Niniejszy sprzęt może być użytkowany przez dzieci w wieku co najmniej 8 lat i przez osoby o obniżonych możliwościach fizycznych, umysłowych i osoby o braku doświadczenia i znajomości sprzętu, jeżeli zapewniony zostanie nadzór lub instruktaż odnośnie do użytkowania sprzętu w bezpieczny sposób, tak aby

- związane z tym zagrożenia były zrozumiałe. Dzieci bez nadzoru nie powinny wykonywać czyszczenia i konserwacji sprzętu.
- Należy zwracać uwagę na dzieci, aby nie bawiły się sprzętem/urządzeniem.
  - Przechowuj urządzenie i jego przewód w miejscu niedostępnym dla dzieci poniżej 8 lat.
  - Nie odkurzaj odkurzaczem ludzi ani zwierząt, a szczególnie uważaj, aby nie przybliżać końcówek ssących do oczu i uszu.
  - Przed wymianą wyposażenia należy wyłączyć sprzęt i odłączyć od zasilania.
  - Nie odkurzaj bez filtrów oraz w przypadku ich uszkodzenia.
  - Sprawdzaj rury i ssawki – znajdujące się wewnątrz nich śmieci usuń.
  - Odkurzacza używaj jedynie wewnątrz pomieszczeń i tylko do odkurzania suchych powierzchni. Dywany wyczyszczone na mokro przed odkurzaniem wysusz.
  - Dla bezpieczeństwa dzieci proszę nie zostawiać swobodnie dostępnych części opakowania (torby plastikowe, kartony, styropian itp.).
  - Nie trzymaj i nie podłączaj do sieci urządzenia wilgotnymi rękoma.
  - Nie wykorzystuj urządzenia do innych celów, niż zostało przeznaczone.
  - Zawsze przed przystąpieniem do pracy upewnij się, czy wszystkie elementy urządzenia są prawidłowo zamontowane.
  - Sprzęt nie jest przeznaczony do pracy z użyciem zewnętrznych wyłączników czasowych lub oddzielnego układu zdalnej regulacji
  - **OSTRZEŻENIE! Nie pozwalaj dzieciom bawić się folią. Niebezpieczeństwo uduszenia!**

## OPIS PRODUKTU

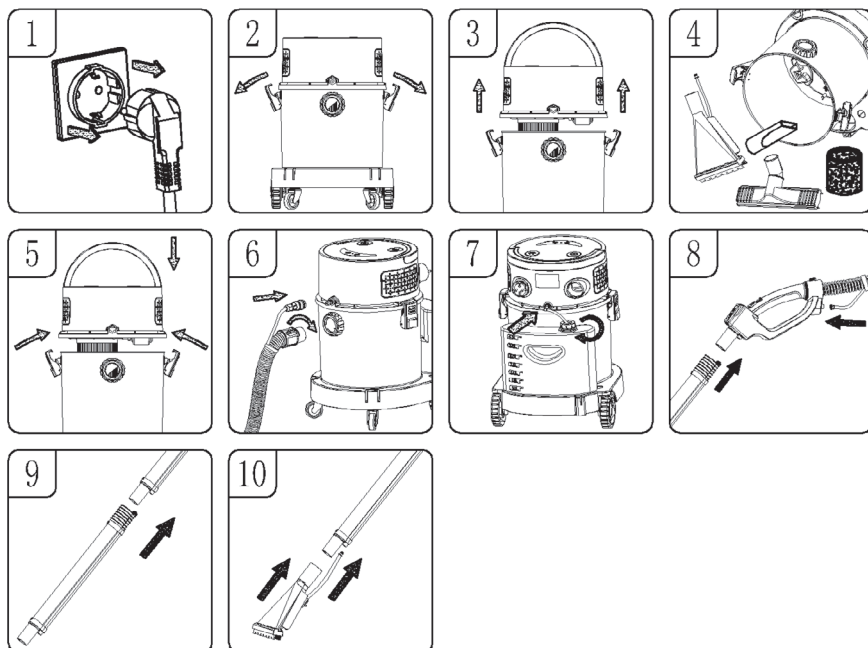
- |                          |                              |
|--------------------------|------------------------------|
| 1. Włącznik trybu ssania | 9. Małe kółko                |
| 2. Włącznik natrysku     | 10. Włącznik zasilania       |
| 3. Pokrywa górna         | 11. Rączka                   |
| 4. Wylot pompy           | 12. Wylot powietrza          |
| 5. Wlot ssący            | 13. Przewód zasilający       |
| 6. Zacisk zbiornika      | 14. Wlot pompy               |
| 7. Zbiornik              | 15. Pojemnik na płyn piorący |
| 8. Podstawa              | 16. Duże kółko               |

## AKCESORIA

W zależności od typu sprzętania zainstaluj odpowiednie akcesoria:

- |   |   |
|---|---|
| A. Składanie odkurzacza                     | G. Duża końcówka piorąca  |
| B. Pojemnik na płyn piorący i rurka łącząca | H. Końcówka do zbierania kurzu i wody                                       |
| C. Wąż ssący                                | I. Przystawka szczelinowa   |
| D. Aluminiowa rura                          | J. Mała końcówka piorąca  |
| E. Filtr typu HEPA                          | K. Wąż ssący z uchwytem i modułem zdalnego sterowania oraz rurką natryskową |
| F. Gąbka filtra wodnego                     |   |

## MONTAŻ I PODŁĄCZENIE ODKURZACZA



**PRZESTROGA! Upewnij się, że wtyczka przewodu zasilającego jest odłączona od zasilania podczas montażu odkurzacza**

1. Upewnij się, że przewód zasilający jest odłączony od gniazdka zasilania (Rys. 1).
2. Poluzuj zaciski zbiornika (Rys. 2).
3. Podnieś pokrywę górną ze zbiornika (Rys. 3).
4. Wymij wszystkie akcesoria ze zbiornika (Rys. 4).
5. Umieść pokrywę na zbiornik, uprzednio instalując odpowiedni filtr (do prania na mokro lub zbierania wody: załóż gąbkę filtra wodnego na wystający element odkurzacza (Fot. 1) lub zainstaluj filtr typu HEPA (Fot. 2) oraz załóż papierowy worek na wewnętrzny wlot powietrza (Fot. 3) do odkurzania na sucho i zamknij zaciski z obu stron zbiornika (Rys. 5).
6. Włóż wąż ssący do wlotu ssącego oraz rurkę na płyn piorący do wylotu pompy, włóż je z prawej strony i dokręć (Rys. 6).
7. Zainstaluj pojemnik na płyn piorący dokręcając korek w prawo, podłącz rurkę z pojemnika na płyn do do wlotu pompy (Rys. 7).
8. Połącz aluminiową rurę z uchwytem i włóż gumową rurkę do uchwytu (Rys. 8).
9. Połącz dwie aluminiowe rury, jak pokazano na rysunku (Rys. 9).
10. Podłącz końcówkę piorącą do aluminiowej rury, włóż gumową rurkę do odpowiedniego złącza (Rys. 10).



Fot. 1

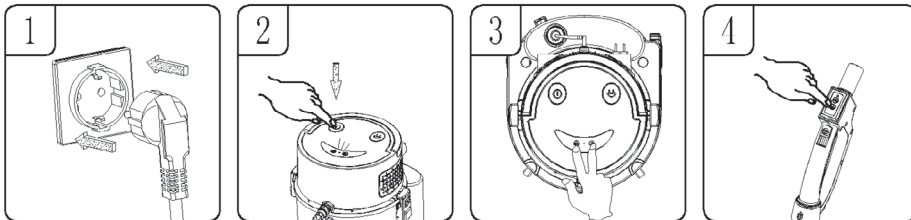


Fot. 2



Fot. 3

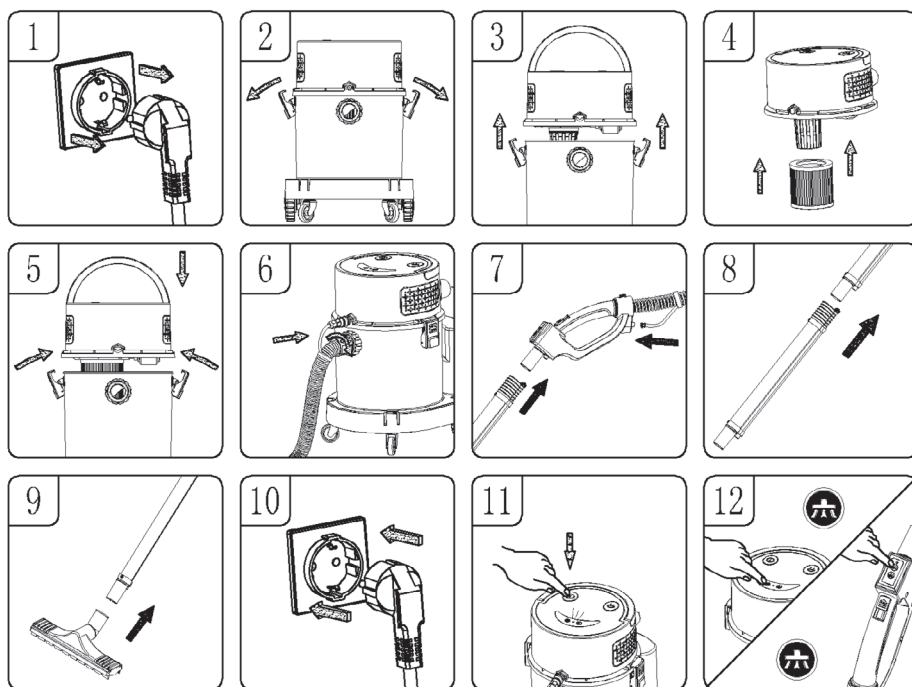
**PAROWANIE PILOTA ZDALNEGO STEROWANIA Z ODKURZACZEM**



1. Upewnij się, że wtyczka jest podłączona do źródła zasilania.
2. Naciśnij włącznik zasilania a lampka kontrolna na panelu zaświeci się (Rys. 2).
3. Jednocześnie naciśnij włącznik trybu ssania i włącznik natrysku na panelu pokrywy górnej a wskaźnik zaświeci się (Rys. 3).
4. Naciśnij jeden z przycisków na uchwycie pilota zdalnego sterowania w trybie ssania lub natrysku, lampka kontrolna na panelu głównym mignie raz i powróci do normalnego stanu, a parowanie pilota zdalnego sterowania zakończy się (Rys. 4).

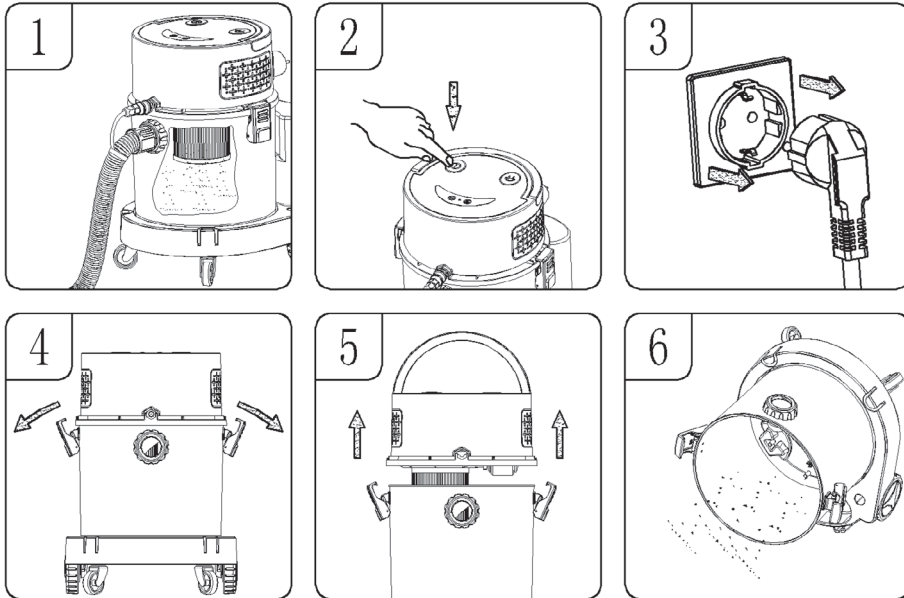
**UWAGA! Przed użyciem odkurzacza prosimy o sparowanie modułu zdalnego sterowania z odkurzaczem!**

## ODKURZANIE NA SUCHO



1. Upewnij się, że przewód zasilający jest odłączony od gniazdka zasilania (Rys. 1).
2. Poluzuj zaciski zbiornika (Rys. 2).
3. Podnieś pokrywę górną ze zbiornika (Rys. 3).
4. Zainstaluj filtr typu Hepa, mocno dociskając filtr pokrywy górnej (Rys. 4) oraz załóż papierowy worek na wewnętrzny wlot powietrza (Fot. 3)
5. Umieść pokrywę górną na zbiorniku i zablokuj go używając zacisków zbiornika z dwóch stron odkurzacza (Rys. 5).
6. Zainstaluj wąż ssący wraz z rurką natryskową w odpowiednie wloty powietrza (, włóż je i dokręć w prawo (Rys. 6).
7. Połącz aluminiową rurę z węzłem ssącym z uchwytem i modułem zdalnego sterowania oraz rurką natryskową do odpowiednich otworów w uchwycie (Rys. 7).
8. W razie potrzeby można wybrać dwie połączone aluminiowe rury , aby zwiększyć promień działania (Rys. 8)
9. Podłącz końcówkę do zbierania wody i kurzu do aluminiowej rury (Rys. 9).
10. Podłącz przewód zasilający (Rys. 10).
11. Naciśnij włącznik zasilania, a wskaźnik na panelu zaświeci się (Rys. 11).
12. Naciśnij włącznik pracy ssania na panelu głównym lub uchwycie pilota zdalnego sterowania, a urządzenie zacznie działać. Tryb ssania działa w dwóch trybach: wysokim i niskim, podczas pracy w trybie wysokim, naciśnij włącznik pracy ssania a odkurzanie przetaczający na tryb niski, naciśnij przycisk ponownie, a ssanie przestanie działać (Rys. 12).

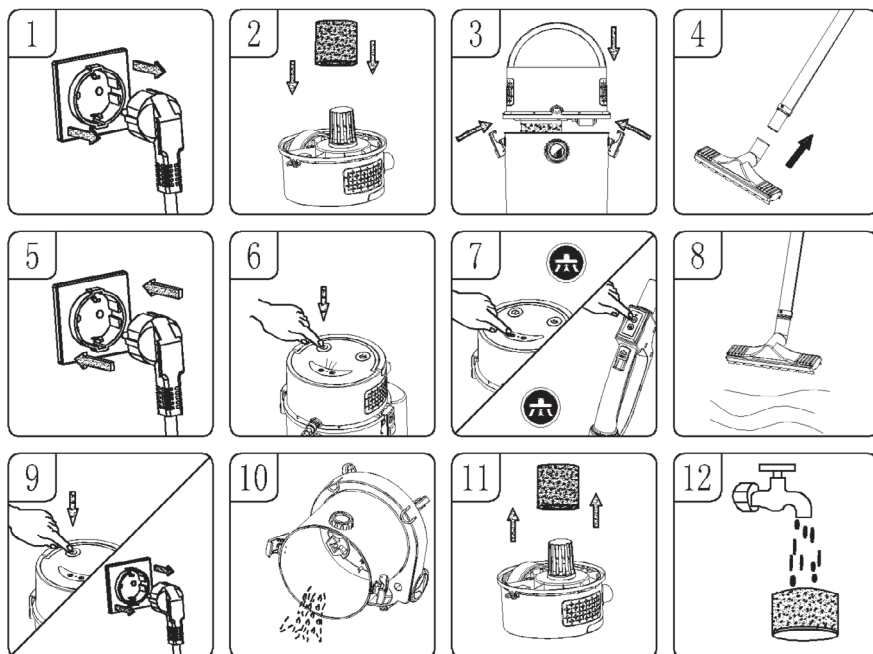
## GDY ZBIORNIK LUB WOREK JEST PEŁNY



1. Gdy zbiornik lub worek jest pełny (Rys. 1).
2. Naciśnij włącznik zasilania, a wskaźnik zgaśnie (Rys. 2).
3. Odłącz przewód zasilający (Rys. 3).
4. Zwolnij zaciski (Rys. 4).
5. Zdejmij górną pokrywę ze zbiornika (Rys. 5).
6. Wyrzuć nieczystości ze zbiornika lub wymień worek papierowy (Rys. 6 i Fot. 3).

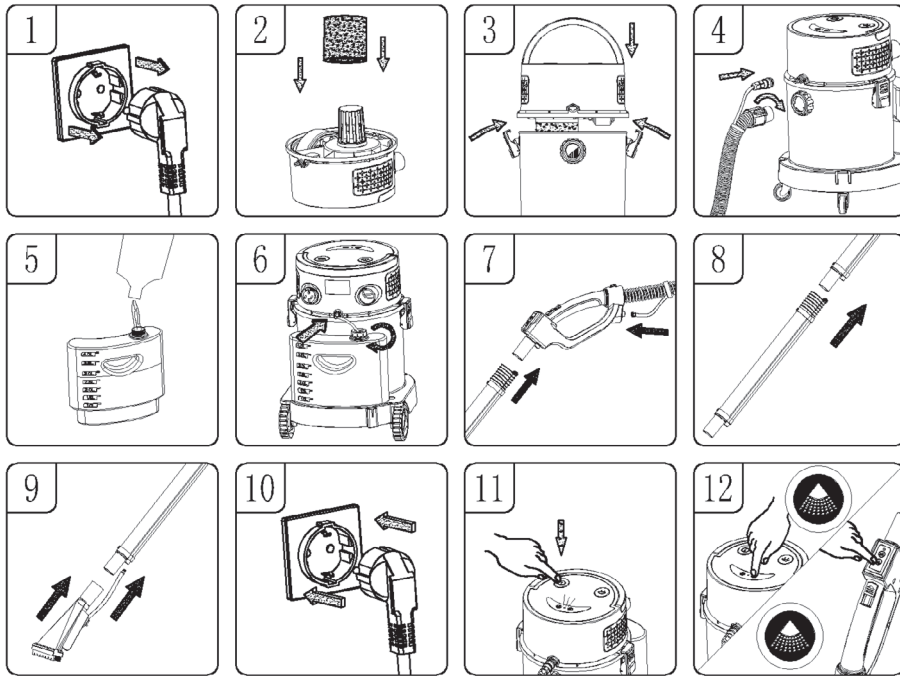


## ODKURZANIE (ZBIERANIE) PŁYNÓW



1. Upewnij się, że przewód zasilający jest odłączony od źródła zasilania (Rys. 1).
2. Załóż gąbkę filtra wodnego, upewniając się, że pokrywa ona całą powierzchnię wystającej części z pokrywy górnej (Rys. 2).
3. Umieść pokrywę górną na zbiorniku i zablokuj go zaciskami po obu stronach zbiornika (Rys. 3).
4. Zainstaluj wybrane akcesoria na rurze aluminiowej (Rys. 4).
5. Podłącz przewód zasilający (Rys. 5).
6. Naciśnij włącznik zasilania, a wskaźnik na panelu zaświeci się (Rys. 6).
7. nacisnąć przycisk trybu ssania na panelu głównym lub uchwycie pilota zdalnego sterowania, po czym urządzenie zacznie działać. tryb ssania jest podzielony na wysoki i niski poziom, podczas pracy w trybie wysokim, naciśnij przycisk trybu odkurzania przełączający na tryb niski, naciśnij przycisk ponownie, a odkurzacz przestanie działać (Rys. 6-7).
8. Gdy woda zostanie wchłonięta do maksymalnej pojemności, zadziała zawór bezpieczeństwa, a końcówka do zbierania kurzu i wody wraz z aluminiową rurą nie będzie już zasysała płynów (Rys. 8).
9. Wyłącz zasilanie, odłącz przewód zasilający od gniazda (Rys. 9).
10. Wylewanie brudnej wody (Rys. 10).
11. Aby zapewnić najlepsze działanie odkurzania na mokro, należy po pracy odkurzacza zdjąć gąbkę filtra wodnego (Rys. 11).
12. Po każdym użyciu odkurzania na mokro, gąbkę należy umyć wodą a po umyciu wysuszyć, aby użyć ją ponownie (Rys. 12).

## CZYSZCZENIE DYWANÓW



1. Upewnij się, że przewód zasilający jest odłączony od źródła zasilania (Rys. 1).
2. Załóż gąbkę filtra wodnego na wystający element z pokrywy górnej upewniając się, że pokrywa cały element (Rys. 2 i Fot.1).
3. Umieść pokrywę górną na zbiorniku i zablokuj go zaciskami po obu stronach ( Rys. 3).
4. Włóż końcówkę węża ssącego oraz małą rurkę przymocowana do węża do odpowiednich otworów w zbiorniku i dokręć je w prawo (Rys. 4).
5. Zdejmij pojemnik na płyn piorący z podstawy, a następnie odkręć pokrywę w lewo i napełnij je czystą wodą oraz płynem piorącym w proporcjach zgodnych z zaleceniami producenta płynu (Rys. 5).
6. Włóż jeden koniec rurki do złącza wlotowego zbiornika; Umieść drugi koniec rurki wlotowej z filtrem w pojemniku na płyn piorący , a następnie dokręć rurkę w prawo (Rys. 6).
7. Włóż aluminiową rurę natrysku wody do uchwytu zdalnego sterowania i włóż rurę wlotu wody do złącza wlotu wody w uchwycie zdalnego sterowania (Rys. 7).
8. W razie potrzeby można zainstalować dwie połączone aluminiowe rury rozpylające wodę, aby zwiększyć promień działania (Rys. 8)
9. Podłącz dużą końcówkę piorącą do aluminiowej rury, włóż rurkę natryskową do odpowiedniego wlotu (Rys. 9).
10. Podłącz przewód zasilający (Rys. 10).
11. Naciśnij włącznik zasilania, a wskaźnik na panelu zaświeci się (Rys. 11).
12. Naciśnij włącznik natrysku na zbiorniku lub w module zdalnego sterowania, a duża końcówka piorąca zacznie rozpylać wodę. Po naciśnięciu włącznika pracy ssania urządzenie rozpyli wodę i wchłonie brudną wodę. Po zakończeniu czyszczenia naciśnij główny przycisk zasilania, aby wy-

łączyć, a następnie odłączyć wtyczkę zasilania, opróżnij nieczystości płynne ze zbiornika i wyczyść zbiornik (Rys. 12).

### UWAGA!

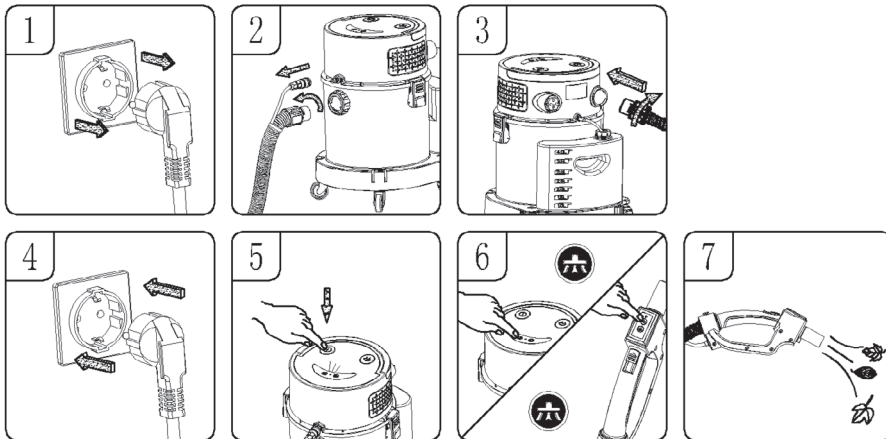
Podczas czyszczenia dywanów należy używać niskopieniącego środka czyszczącego i równomiernie dodawać odpowiedni środek przeciwpieniący, w przeciwnym razie wylot powietrza może spowodować wyrzut piany!

Zaleca się, aby przy intensywnym praniu/zbieraniu płynów, użytkownicy pamiętali o częstym opróżnianiu zbiornika na kurz aby zapobiec zbyt wysokiemu poziomowi płynu w zbiorniku i możliwości rozpylania piany z wylotu powietrza.

W trybie czyszczenia, gdy w pojemniku na płyn piorący nie ma płynu czyszczącego, należy go napełnić. Nie uruchamiaj pompy wodnej na biegu jałowym (bez płynu), aby zapobiec jej uszkodzeniu.

Gdy pojemnik na kurz jest pełny lub zawór bezpieczeństwa jest zablokowany, dźwięk silnika będzie oczywście głośniejszy. W tym momencie zbiornik powinien zostać natychmiast wyłączony i opróżniony.

### DZIAŁANIE DMUCHAWY



**Ostrzeżenie!** Przy użyciu dmuchawy należy zawsze nosić okulary ochronne.

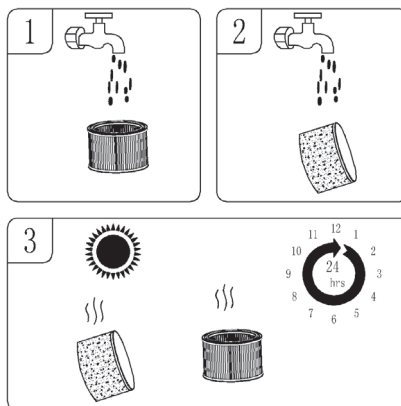
**Ostrzeżenie!** Nie dopuszczać do przedmuchiwania gruzu na osoby stojące obok.

Nosić maskę przeciwpyłową, jeśli podczas wydmuchiwania powstaje pył, który może być wdychany.

1. Upewnij się, że przewód zasilający jest odłączony od źródła zasilania (Rys. 1).
2. Odkręć i wyjmij wąż ssący ze zbiornika, obracając go w lewo (Rys. 2).
3. Włóż wąż ssący do wylotu powietrza z tyłu zbiornika i dokręć go obracając w prawo (Rys. 3).
4. Podłącz przewód zasilający (Rys. 4).
5. Uruchom dmuchanie przyciskając włącznik zasilania (Rys. 5).
6. Trzymaj wąż ssący kierując go na liście i inne zanieczyszczenia (Rys. 6).

## CZYSZCZENIE FILTRA

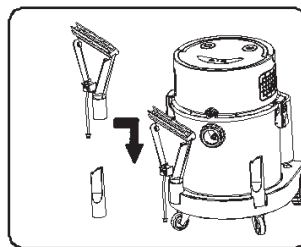
1. Okresowo sprawdzaj filtr czyszczący, aby utrzymać jego wydajność.
2. Jeśli zasasyany pył jest bardzo drobny, filtr typu Hepa może wymagać częstszego czyszczenia.
3. Umyj gąbkę filtra wodnego ciepłą wodą bez użycia detergentu (Rys. 1, Rys. 2)
4. Oczyszczone i osuszone filtry należy przechowywać w suchym miejscu przez co najmniej 24 godziny przed ponownym użyciem. Nie należy wkładać filtra do zmywarki, pralki, suszarki bębnowej, piekarnika, kuchenki mikrofalowej lub otwartego ognia (Rys. 3).



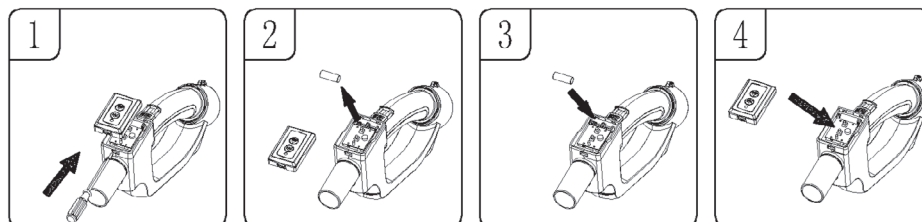
## OBSŁUGA AKCESORIÓW

### PRZECHOWYWANIE AKCESORIÓW

- przechowuj rury aluminiowe oraz końcówki w podstawie zbiornika



### WYMIENIĆ BATERIĘ W MODULE ZDALNEGO STEROWANIA



1. Pokrywkę baterii można otworzyć, naciskając śrubokrętem mocowanie z przodu pojemnika na baterie (Rys. 1).
2. Wyjmij stare baterie z modułu zdalnego sterowania (Rys. 2).
3. Wymień na nową baterię alkaliczną 23A 12V, zwracając uwagę na anodę i katodę baterii podczas instalacji (Rys. 3).
4. Zainstaluj pokrywkę modułu zdalnego sterowania (Rys. 4).

**UWAGA! Moduł zdalnego sterowania może być używany tylko z baterią alkaliczną 23A 12V. Nie należy używać baterii o innych parametrach, aby uniknąć uszkodzenia modułu.**

## KONSERWACJA

- Po wyczyszczeniu zbiornika, filtrów i powiązanych akcesoriów sprawdź, czy nie ma wycieków. Po każdym użyciu wyczyść filtr i nie używaj mokrego filtra.
- Sprawdź wtyczkę, jeśli jest uszkodzona, wymień wtyczkę.
- Sprawdź, czy wlot powietrza nie jest zatkany, jeśli tak, wyczyść go.
- Ostrożnie przesuwaj urządzenie, nie obijaj o ściany.
- Utrzymuj urządzenie w stanie suchym.
- Jeśli filtr jest pokryty kurzem, umyć zimną wodą, w razie potrzeby można również użyć neutralnego detergentu do czyszczenia, nie używać żrących przedmiotów do czyszczenia, nie wkładać całej głowicy bezpośrednio do wody.
- Nie pozwól, aby urządzenie pracowało przez długi czas, pamiętaj aby czas pracy wynosił nie dłużej niż 2 godziny, w przeciwnym razie skróci to żywotność urządzenia.
- Po długim użytkowaniu filtr zostanie pokryty kurzem, ssanie zostanie osłabione. Aby uniknąć osłabienia ssania, należy zawsze czyścić filtr.
- Jeśli wystąpią jakiegokolwiek nietypowe wibracje, hałas lub zapach, należy natychmiast przerwać korzystanie z urządzenia i przeprowadzić konserwację.

## PROBLEMY I SPOSÓB ICH ROZWIĄZANIA

### Ostrzeżenie! Aby zmniejszyć ryzyko porażenia prądem – odłącz zasilanie

Symptom	Możliwe przyczyny	Działania naprawcze
Odkurzacz nie działa	Zasilanie	Sprawdź zasilanie – przewód, wyłączniki, bezpieczniki.
	Wadliwy przewód zasilający.	Odłącz i sprawdź przewód zasilający. Jeśli jest uszkodzony, zleć jego naprawę profesjonalście.
	Zapełniony pojemnik na kurz	Pusty pojemnik.
Z silnika wydobywa się pył	Filtr nie jest zainstalowany, filtr nie jest zainstalowany na swoim miejscu lub filtr jest uszkodzony.	Ponownie zainstaluj i sprawdź, czy filtr jest zamontowany na swoim miejscu. W przypadku stwierdzenia jakichkolwiek uszkodzeń należy wymienić filtr.
Zmniejszona wydajność i wibracje silnika/prędkości.	Dysza, wąż lub wlot zbiornika są zablokowane. Lub filtr przeciwpyłowy zablokowany przez drobny pył.	Sprawdź dyszę, wąż i czy wloty pojemników nie są zablokowane. Zdejmij filtr i wyczyść go. Lub zainstalować nowy filtr
Nie rozpyła płynu czyszczącego	Tryb natrysku nie został wybrany Brak płynu czyszczącego w pojemniku na płyn piorący przewód natryskowy nie jest prawidłowo zainstalowany	Naciśnij przycisk trybu oświetlenia na panelu lub uchwycie pilota zdalnego sterowania Ponowne wprowadzenie płynu czyszczącego Sprawdź, czy podłączenie przewodu natryskowego jest prawidłowe i zwróć uwagę, czy przewód natryskowy nie jest zapchany.
Piana wydobywająca się z urządzenia	Zastosowano zły (mocno pieniący) płyn czyszczący	Wymień płyn piorący i dodaj środek zapobiegający pienieniu

Awaria modułu zdalnego sterowania

Wyczerpała się bateria w uchwycie pilota zdalnego sterowania.  
Połączenie między uchwycem zdalnego sterowania a odkurzaczem jest nieprawidłowe

Wymień baterię w uchwycie w module zdalnego sterowania  
Zapoznaj się z instrukcją parowania modułu zdalnego sterowania

### Prawidłowe usuwanie produktu (zużyty sprzęt elektryczny i elektroniczny)



Oznaczenie umieszczane na produkcie wskazuje, że produktu po upływie okresu użytkowania nie należy wyrzucać z innymi odpadami pochodzącymi z gospodarstw domowych. Zużyty sprzęt może mieć szkodliwy wpływ na środowisko i zdrowie ludzi z uwagi na potencjalną zawartość niebezpiecznych substancji, mieszanin oraz części składowych. Mieszanie elektroodpadów z innymi odpadami lub ich nieprofesjonalny demontaż może prowadzić do uwolnienia substancji szkodliwych dla zdrowia i środowiska. Zużyte urządzenie należy dostarczyć do punktu odbioru zużytego sprzętu elektrycznego i elektronicznego. W celu uzyskania szczegółowych informacji na temat miejsca oddawania odpadów elektrycznych i elektronicznych użytkownik powinien skontaktować się z gminnym punktem zbierania zużytego sprzętu lub zakładem przetwarzania zużytego sprzętu.

## ВКАЗІВКИ ЩОДО БЕЗПЕКИ ЕКСПЛУАТАЦІЇ

- Перед використанням слід прочитати інструкцію з обслуговування.
- Завжди витягуйте вилку з розетки, коли прилад не використовується або перед очищенням.
- Перед першим використанням перевірте, чи відповідає напруга живлення пилососу.
- Не вішайте кабель живлення на гострі краї та не допускайте контакту з гарячими поверхнями.
- Ніколи не тягніть за шнур, щоб від'єднати пристрій від джерела живлення.
- Ніколи не залишайте увімкнений пилосос без нагляду.
- Будьте особливо обережні, коли поблизу знаходяться діти.
- Не намагайтеся використовувати пилосос, якщо ви підозрюєте будь-які технічні пошкодження.
- Не використовуйте пошкоджений пристрій, зокрема, коли кабель живлення або штепсельна вилка пошкоджені – у цьому випадку зверніться до авторизованого сервісного центру для ремонту пристрою.
- Використання аксесуарів, не рекомендованих виробником, може призвести до пошкодження пристрою, пожежі або травмування.
- Будьте особливо обережні, працюючи з пилососом на сходах.
- Не занурюйте пристрій, шнур і штепсельну вилку у воду чи інші рідини – завжди тримайте шнур живлення та штепсельну вилку сухими.
- Не використовуйте пилосос для збирання легкозаймистих та корозійних рідин, розчинників, сірників, попелу, недопалків, масел, гострих предметів тощо. Це може пошкодити пристрій або навіть викликати пожежу! Також не працюйте пилососом поблизу легкозаймистих рідин і речовин!
- Враховуючи пластиковий корпус пилососа, тримайте пристрій подалі від джерел тепла (обігрівачів, плит тощо).
- Не закривайте вхідні та вихідні отвори пилососа!
- Пилосос призначений для використання виключно в домашніх умовах.
- Цим пристроєм можуть користуватися діти віком від 8 років, а також особи з обмеженими фізичними та розумовими здібностями, як і люди, які не мають досвіду та знань в області поводження з пристроєм, за умови, що користування

- відбуватиметься під наглядом, було проведено інструктаж щодо безпечного використання пристрою, і якщо їм відомі пов'язані з цим ризики. Діти без нагляду не повинні проводити чистку та технічне обслуговування пристрою.
- Необхідно слідкувати за тим, щоб діти не гралися обладнанням / пристроєм.
  - Пристрій і кабель живлення зберігати в місці, недоступному для дітей віком до 8 років.
  - Не чистите пилососом людей та тварин і виявляйте особливу обережність, щоб не наближати насадок до очей та вух.
  - Вимкніть обладнання та від'єднайте його від джерела живлення перед заміною оснащення.
  - Не використовуйте пилосос без фільтрів або якщо вони пошкоджені.
  - Перевірте всмоктувальний шланг, трубки та насадки – очистіть їх, якщо вони засмічені всередині.
  - Використовуйте пилосос тільки в приміщенні і тільки для прибирання сухих поверхонь. Килими, що були очищені у вологому режимі, слід висушити перед очищенням пилососом.
  - Задля безпеки дітей не залишати частини упаковки у вільному доступі (поліетиленові пакети, картонні коробки, полістирол тощо).
  - Не тримайте пристрій та не підключайте його до мережі мокрими руками.
  - Не використовуйте пристрій не за його прямим призначенням.
  - Перед початком роботи завжди перевіряйте, чи всі компоненти пристрою правильно встановлені.
  - Пристрій не призначений для роботи з використанням зовнішніх таймерів або окремої системи дистанційного керування.
  - **ПОПЕРЕДЖЕННЯ! Не дозволяйте дітям гратися плівкою. Небезпека задухи!**



## ОПИС ПРОДУКТУ

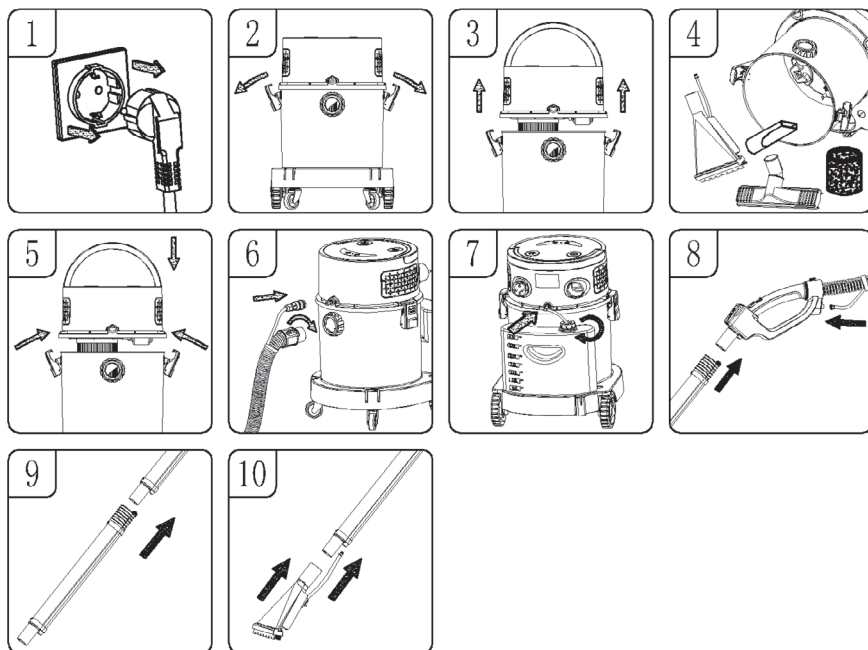
- |                                  |                                       |
|----------------------------------|---------------------------------------|
| 1. Перемикач режиму всмоктування | 9. Мале коло                          |
| 2. Перемикач розпилення          | 10. Вимикач живлення                  |
| 3. Верхня кришка                 | 11. Ручка.                            |
| 4. Вихід насоса                  | 12. Вихід повітря                     |
| 5. В8 – Всмоктувальний отвір     | 13. Кабель живлення                   |
| 6. Затискач для бака             | 14. Вхід насоса                       |
| 7. Водосховище                   | 15. С. Резервуар для мийного розчину. |
| 8. База                          | 16. Велике коло                       |

## АКСЕСУАРИ

Залежно від типу очищення встановіть відповідні аксесуари:

- |   |   |
|---|---|
| A. Складання пиłosоса                               | G. Насадка для вологого чищення   |
| B. Ємність для миючої рідини та з'єднувальна трубка | H. Насадка для збору пилу та води   |
| C. Гнучкий всмоктувальний шланг                     | I. Щілинна насадка  |
| D. Алюмінієва труба                                 | J. Насадка для вологого чищення   |
| E. HEPA-фільтр                                      | K. Всмоктувальний шланг з ручкою, пультом дистанційного керування та розпилювальною трубкою |
| F. Губка аквафільтра                                |   |

## ЗБІРКА ТА ПІДКЛЮЧЕННЯ ПИЛОСОСА

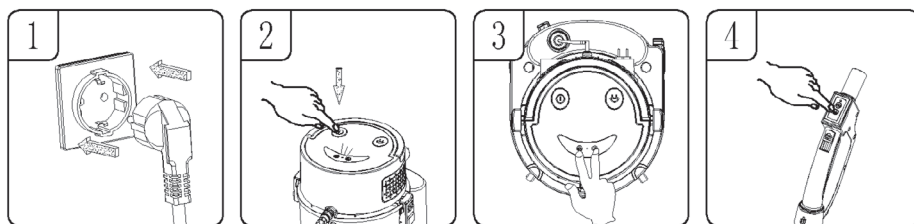


### ОБЕРЕЖНО! Під час збирання пирососа переконайтеся, що вилка шнура живлення витягнута з розетки

1. Переконайтеся, що шнур живлення витягнутий з розетки (рис. 1).
2. Ослабте затискачі бака (рис. 2).
3. Зніміть верхню кришку з резервуара (рис. 3).
4. Вийміть всі аксесуари з резервуара (рис. 4).
5. Встановіть кришку на бак, попередньо встановивши відповідний фільтр (для вологого прибирання або збору води: покладіть губку водяного фільтра на виступаючу частину пирососа (фото). 1) або встановити фільтр типу HEPA (мал. 2) і надягніть паперовий пакет на внутрішній повітрязабірник (мал. 3) для сухого прибирання закрийте затискачі з обох боків бака (рис. 5).
6. Вставте всмоктувальний шланг у всмоктувальний отвір, а трубку для промивної рідини - у вихідний отвір насоса, вставте їх з правого боку і затягніть (мал. 6).
7. Встановіть ємність для промивної рідини, закрутивши кришку за годинниковою стрілкою, під'єднайте трубку від ємності для рідини до впускного отвору насоса (рис. 7).
8. З'єднайте алюмінієву трубку з тримачем і вставте гумову трубку в тримач (рис. 8).
9. З'єднайте дві алюмінієві трубки, як показано на малюнку (рис. 9).
10. Підключіть промивний наконечник до алюмінієвої трубки, вставте гумову трубку у відповідний роз'єм (мал. 10).



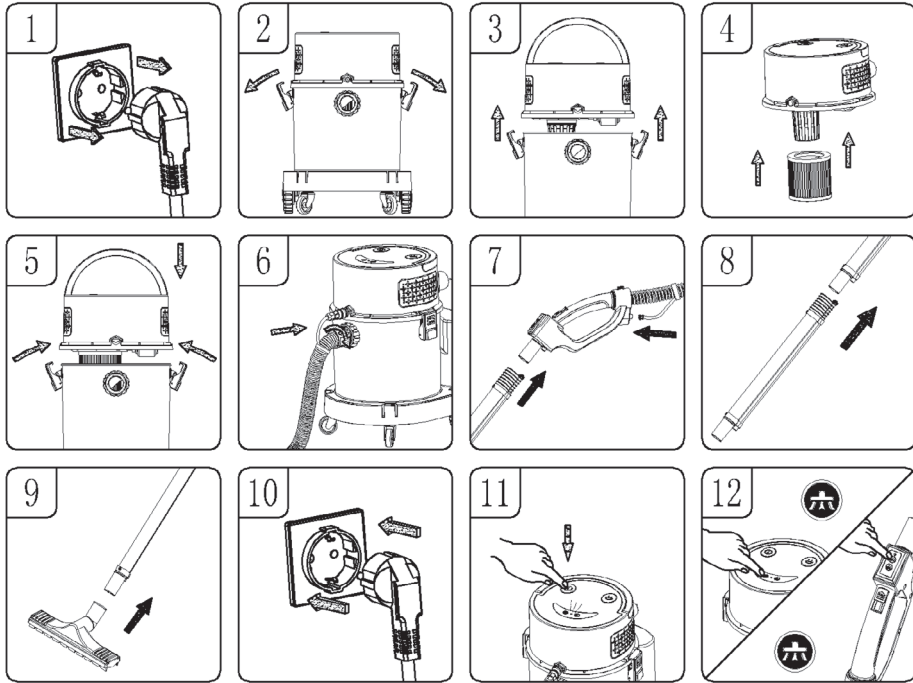
### СПОЛУЧЕННЯ ПУЛЬТА ДИСТАНЦІЙНОГО КЕРУВАННЯ З ПИЛОСОСОМ



1. Переконайтеся, що вилка підключена до джерела живлення.
2. Натисніть вимикач живлення, і на панелі загориться індикатор (рис. 2).
3. Одночасно натисніть перемикач режиму всмоктування і перемикач розпилення на верхній панелі кришки, після чого загориться індикатор (рис. 3).
4. Натисніть одну з кнопок на ручці пульта дистанційного керування в режимі всмоктування або розпилення, індикатор на головній панелі блимне один раз і повернеться до нормального стану, а сполучення пульта дистанційного керування завершиться (рис. 4).

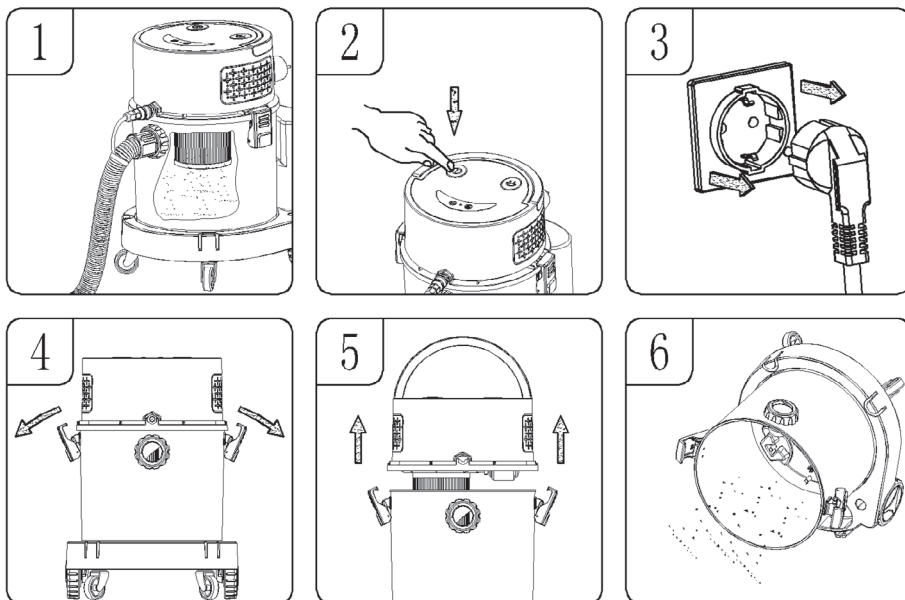
**УВАГА! Перед використанням пирососа, будь ласка, з'єднайте модуль дистанційного керування з пирососом!**

## СУХЕ ПИЛОСОСУВАННЯ



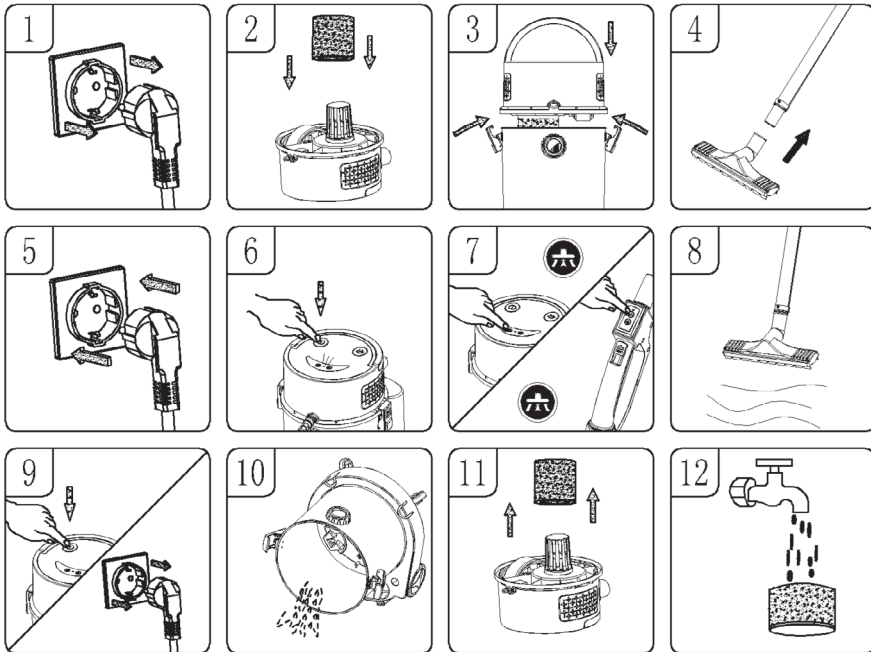
1. Переконайтеся, що шнур живлення витягнутий з розетки (рис. 1).
2. Послабте затискачі бака (рис. 2)
3. Зніміть верхню кришку з резервуара (рис. 3).
4. Встановіть Нера-фільтр, щільно притиснувши його до верхньої кришки (мал. 4), і надягніть паперовий пакет на внутрішній повітрязабірник (мал. 3).
5. Встановіть верхню кришку на бак і зафіксуйте її на місці за допомогою затискачів бака з обох боків пилососа (рис. 5).
6. Встановіть всмоктувальний шланг разом з розпилювальною трубкою у відповідні повітрязабірники (, вставте їх і затягніть за годинниковою стрілкою (мал. 6).
7. Підключіть алюмінієву трубку з всмоктувальним шлангом до ручки, а модуль дистанційного керування та розпилювальну трубку - до відповідних отворів у ручці (мал. 7).
8. За необхідності, для збільшення радіуса дії можна вибрати дві з'єднані алюмінієві трубки (рис. 8)
9. Підключіть насадку для збору води та пилу до алюмінієвої трубки (рис. 9).
10. Вимкніть кабель живлення.
11. Натисніть вимикач живлення, і на панелі загориться індикатор (рис. 11).
12. Натисніть перемикач всмоктування на головній панелі або на ручку пульта дистанційного керування, і пристрій почне працювати. Режим всмоктування працює в двох режимах: високий і низький, в режимі високого всмоктування натисніть перемикач всмоктування, і вакуум переключиться на низький режим, натисніть перемикач ще раз, і всмоктування припиниться (рис. 12).

## КОЛИ БАК АБО МІШОК ЗАПОВНЕНИЙ



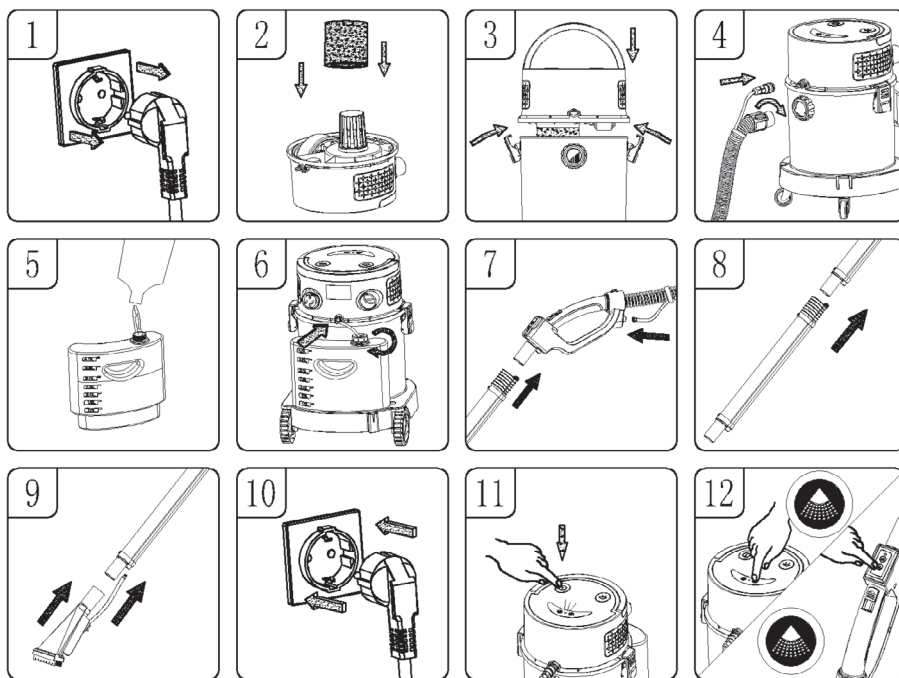
1. Коли бак або мішок заповнений (рис. 1).
2. Натисніть вимикач живлення, і індикатор згасне (рис. 2).
3. Вимкніть кабель живлення.
4. Звільніть затискачі (B6) (рис. 4).
5. Зніміть верхню кришку з резервуара (рис. 5).
6. Вийміть відходи з бака або замініть паперовий пакет (мал. 6 і мал. 3).

## ВАКУУМУВАННЯ (ЗБИРАННЯ) РІДИН



1. Переконайтеся, що шнур живлення від'єднаний від джерела живлення (рис. 1).
2. Встановіть губку для фільтрації води, переконавшись, що вона покриває всю поверхню виступаючої частини верхньої кришки (рис. 2).
3. Встановіть верхню кришку на бак і зафіксуйте її за допомогою затискачів з обох боків бака (рис. 3).
4. Встановіть вибрані аксесуари на алюмінієву трубку (рис. 4).
5. Вимкніть кабель живлення.
6. Натисніть вимикач живлення, і на панелі загориться індикатор (рис. 6).
7. натисніть кнопку режиму всмоктування на основній панелі або на ручці пульта дистанційного керування, і пристрій почне працювати. режим всмоктування поділяється на високий і низький рівні, при роботі у високому режимі натисніть кнопку режиму вакууму, переключившись на низький режим, натисніть кнопку ще раз, і пилосос припинить роботу (мал. 6-7).
8. Після того, як вода поглинеться до максимального об'єму, спрацює запобіжний клапан, і пило- та водовідвідна насадка разом з алюмінієвою трубкою більше не будуть всмоктувати рідину (рис. 8).
9. Вимкніть живлення, від'єднайте шнур живлення від розетки (рис. 9).
10. Виливаємо брудну воду (рис. 10).
11. Для найкращої ефективності вологого прибирання після завершення роботи пилососа вийміть губку водяного фільтра (Рис. 11).
12. Після кожного використання вологого прибирання губку слід промити водою і висушити після прання, щоб використовувати її знову (рис. 12).

## ЧИСТКА КИЛИМІВ



1. Переконайтеся, що шнур живлення від'єднаний від джерела живлення (рис. 1).
2. Прикріпіть губку для фільтрації води до виступу на верхній кришці, переконавшись, що вона покриває весь елемент (рис. 2 і рис. 1).
3. Встановіть верхню кришку на бак і зафіксуйте її за допомогою затискачів з обох боків (рис. 3).
4. Вставте кінець всмоктувального шланга і маленьку трубку, приєднану до шланга, у відповідні отвори в баку і затягніть їх за годинниковою стрілкою (рис. 4).
5. Зніміть ємність для промивної рідини з основи, потім відкрутіть кришку вліво і наповніть її чистою водою і промивною рідиною в пропорціях, рекомендованих виробником рідини (рис. 5).
6. Вставте один кінець трубки у впускний патрубок бака; помістіть інший кінець впускної трубки з фільтром в ємність для миючої рідини і затягніть трубку за годинниковою стрілкою (рис. 6).
7. Вставте алюмінієву трубку для розпилення води в ручку пульта дистанційного керування та вставте трубку для входу води в роз'єм для входу води на ручці пульта дистанційного керування (рис. 7).
8. За необхідності можна встановити дві з'єднані між собою алюмінієві трубки для розпилення води, щоб збільшити радіус дії (рис. 8).
9. Приєднайте великий миючий наконечник до алюмінієвої трубки, вставте розпилювальну трубку у відповідний вхідний отвір (мал. 9).
10. Вимкніть кабель живлення.

11. Натисніть вимикач живлення, і на панелі загориться індикатор (рис. 11).
12. Натисніть перемикач розпилення на баку або на модулі дистанційного керування, і велика миюча насадка почне розпилювати воду. При натисканні перемикача всмоктування пристрій розпилює воду і всмоктує брудну воду. Після завершення очищення натисніть головну кнопку живлення, щоб вимкнути пристрій, потім витягніть вилку з розетки, вилийте рідкі відходи з резервуара і очистіть резервуар (рис. 12).

#### УВАГА!

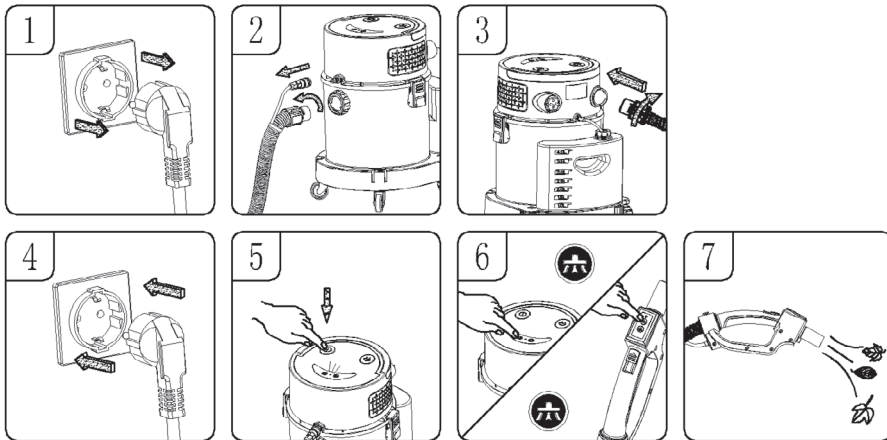
Під час чищення килимів використовуйте миючий засіб з низьким рівнем піноутворення і рівномірно додавайте відповідний піногасник, інакше вихід повітря може спричинити викид піни!

Рекомендується, щоб під час інтенсивного миття/збирання рідини користувачі не забували часто спорожняти пилозбірник, щоб запобігти надмірному підвищенню рівня рідини в баку та можливості розбризкування піни через вихідний отвір для повітря.

У режимі очищення, коли в контейнері для мийної рідини немає мийної рідини, контейнер необхідно заповнити. Не використовуйте водяний насос на холостому ходу (без рідини), щоб запобігти його пошкодженню.

Коли контейнер для пилу заповнений або запобіжний клапан заблокований, звук двигуна, природно, буде гучнішим. У цей момент бак слід негайно вимкнути і спорожнити.

### РОБОТА ПОВІТРОДУВКИ



**Попередження!** Завжди носіть захисні окуляри під час роботи з повітродувкою.

**Попередження!** Не допускайте, щоб уламки потрапляли на людей, які стоять поруч.

**Одягайте протипилову маску, якщо під час вибухових робіт утворюється пил, який можна вдихнути.**

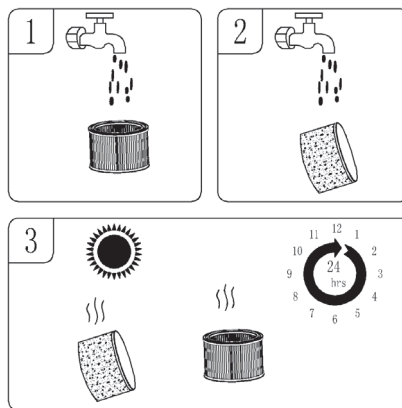
1. Переконайтеся, що шнур живлення від'єднаний від джерела живлення (рис. 1).
2. Відкрутіть і зніміть всмоктувальний шланг з бака, повернувши його проти годинникової стрілки (рис. 2).
3. Вставте всмоктувальний шланг у вихідний отвір для повітря в задній частині бака і затягніть його, повернувши за годинниковою стрілкою (рис. 3).
4. Вимкніть кабель живлення.

- Почніть продувку, натиснувши на вимикач живлення (мал. 5).
- Тримайте всмоктувальний шланг, спрямовуючи його на листя та інше сміття (рис. 6).

### ОЧИЩЕННЯ ФІЛЬТРА

- Періодично перевіряйте очисний фільтр, щоб підтримувати його працездатність.
- Якщо пил, що всмоктується, дуже дрібний, Нера-фільтр може потребувати частішого очищення.
- Промийте губку водяного фільтра теплою водою без миючого засобу (рис. 1, рис. 2)
- Очищені та висушені фільтри слід зберігати в сухому місці принаймні 24 години перед повторним використанням.

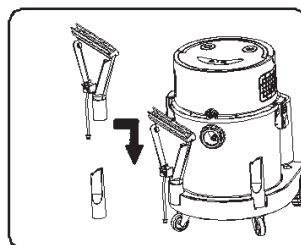
Не кладіть фільтр у посудомийну машину, пральну машину, сушильну машину, духовку, мікрохвильову піч або на відкритий вогонь (рис. 3).



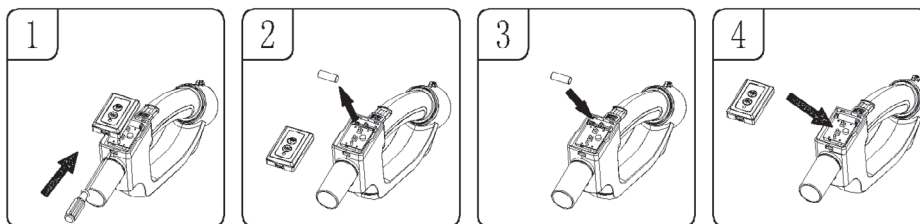
### ПОВЕДЖЕННЯ З АКСЕСУАРАМИ

#### ЗБЕРІГАННЯ АКСЕСУАРІВ

- зберігати алюмінієві трубки та наконечники в нижній частині бака



### ЗАМІНІТЬ БАТАРЕЮ В МОДУЛІ ДИСТАНЦІЙНОГО КЕРУВАННЯ



- Кришку батарейного відсіку можна відкрити, натиснувши на кріплення на передній панелі батарейного відсіку за допомогою викрутки (рис. 1).
- Вийміть старі батарейки з модуля дистанційного керування (рис. 2).
- Замініть на нову лужну батарею 23A 12B, звертаючи увагу на анод і катод батареї під час встановлення (рис. 3).
- Встановіть кришку модуля дистанційного керування (рис. 4).



**УВАГА! Пульт дистанційного керування можна використовувати лише з лужною батареєю 23A 12B. Не використовуйте батареї з різними технічними характеристиками, щоб уникнути пошкодження модуля.**

## ТЕХНІЧНЕ ОБСЛУГОВУВАННЯ

1. Після очищення бака, фільтрів та аксесуарів перевірте, чи немає витоків. Очищайте фільтр після кожного використання і не використовуйте вологий фільтр.
2. Перевірте штекер, якщо він пошкоджений, замініть його.
3. Перевірте, чи не засмічений повітрязабірник, якщо так, прочистіть його.
4. Переміщайте пристрій обережно, не вдаряйте його об стіни.
5. Тримайте пристрій сухим.
6. Якщо фільтр вкрився пилом, промийте його холодною водою, при необхідності можна також використовувати нейтральний миючий засіб для очищення, не використовуйте їдкі предмети для очищення, не занурюйте всю головку безпосередньо у воду.
7. Не дозволяйте приладу працювати протягом тривалого часу, переконайтеся, що час роботи не перевищує 2 годин, інакше це скоротить термін служби приладу.
8. Після тривалого використання фільтр покривається пилом, всмоктування послаблюється. Щоб уникнути ослаблення всмоктування, завжди очищайте фільтр.
9. У разі появи незвичної вібрації, шуму або неприємного запаху негайно припиніть використання пристрою і виконайте технічне обслуговування.

## ПРОБЛЕМИ ТА СПОСІБ ЇХ ВИРІШЕННЯ

**Попередження! Щоб зменшити ризик ураження електричним струмом - відключіть джерело живлення**

Симптом	Можливі причини:	Коригувальні дії
Пилосос не працює	Живлення:	Перевірте джерело живлення - кабель, автоматичні вимикачі, запобіжники.
	Вимкніть кабель живлення.	Від'єднайте та перевірте шнур живлення. Якщо він пошкоджений, відремонтуйте його у професіонала.
	заповнений пилозбірник	Порожній контейнер.
3 двигуна виходить пил	Фільтр не встановлено, фільтр не на місці або фільтр пошкоджено.	Встановіть фільтр на місце і перевірте, чи він встановлений на місце. Якщо виявлено будь-які пошкодження, фільтр слід замінити.
Зниження продуктивності та вібрація/оберти двигуна.	Заблоковано вхідний отвір форсунки, шланга або бака. Або пиловий фільтр, забитий дрібним пилом.	Перевірте форсунку, шланг і чи не заблоковані вхідні отвори контейнера. Зніміть фільтр і почистіть його. Або встановіть новий фільтр
Не розпилює очищувальну рідину	Режим розпилення не вибрано У контейнері для миючої рідини відсутня рідина для чищення розпилювальна лінія встановлена неправильно	Натисніть кнопку режиму освітлення на панелі або на ручці пульта дистанційного керування Повторне введення очищувальної рідини Перевірте правильність підключення лінії розпилення та зверніть увагу на те, щоб лінія розпилення не була засмічена.

З пристрою виходить піна	Використано невідповідну (сильно пінисту) очищувальну рідину	Замініть пральну рідину та додайте піногасник
Несправність модуля дистанційного керування	Батарейка в тримачі пульта дистанційного керування розрядилася. Неправильне з'єднання між рукою пульта дистанційного керування та пілососом	Замініть батарею в тримачі в модулі дистанційного керування Зверніться до інструкції зі створення пари для модуля дистанційного керування

Цей посібник є машинним перекладом.

Якщо у вас є сумніви, будь ласка, зверніться до його англomовної версії.

#### Правильная утилизация продукта (изношенное электрическое и электронное оборудование)



Маркировка на продукте указывает на то, что продукт не следует выбрасывать вместе с другими бытовыми отходами по окончании срока службы. Изношенное оборудование может оказывать вредное воздействие на окружающую среду и здоровье человека из-за потенциального содержания опасных веществ, смесей и компонентов. Смешивание отходов в виде изношенного электронного и электрического оборудования с другими отходами или их непрофессиональная разборка может привести к выбросу веществ, вредных для здоровья и окружающей среды. Изношенное устройство необходимо сдать на пункт сбора отработанного электрического и электронного оборудования. Чтобы получить подробную информацию о месте сдачи электрических и электронных отходов, пользователь должен обратиться в местный пункт сбора оборудования для утилизации или на завод по переработке изношенного оборудования.

## Szanowny Kliencie!

*Dziękujemy za zakup naszego produktu. Mamy nadzieję, że spełni on Twoje oczekiwania i będzie służył Ci przez wiele lat.*

*W przypadku jakichkolwiek wątpliwości na temat funkcjonowania lub awarii produktu prosimy o kontakt z Serwisem Centralnym. Dołożyliśmy starań, aby procedury reklamacyjne były maksymalnie uproszczone.*

### Karta gwarancyjna/Warranty card

Data sprzedaży/  
Date of sale

Podpis sprzedawcy/  
Signature of Seller

Pieczętka sklepu/  
Stamp shop

## JAK POSTĘPOWAĆ W PRZYPADKU REKLAMACJI

### 1. ZADZWOŃ

W razie awarii urządzenia skontaktuj się z naszym Serwisem Centralnym pod numerem telefonu +48 (22) 380 52 40 od poniedziałku do piątku w godzinach 7.00-15.00.

### 2. ZAPAKUJ

Po uwzględnieniu reklamacji zapakuj uszkodzony produkt w oryginalne lub zastępcze opakowanie, które jest niezbędne w czasie transportu. Dołącz kartę gwarancyjną, dowód zakupu oraz krótką notatkę na temat ujawnionej usterki wraz z podaniem numeru kontaktowego.

W przypadku pytań lub wątpliwości prosimy o kontakt z Serwisem Centralnym:

12-100 Szczytno,  
Korpele 71,  
+48 (89) 623 11 00  
+48 501 79 00 11

serwis@mpm.pl  
www.mpm.pl

### 3. PRZEKAŻ KURIEROWI

Przesyłki są odbierane i dostarczane do Serwisu Centralnego na adres: Korpele 71, 12-100 Szczytno na nasz koszt (dotyczy napraw gwarancyjnych) **za pośrednictwem firmy kurierskiej wskazanej przez Serwis Centralny.**

Przed zgłoszeniem reklamacji prosimy o zapoznanie się z warunkami gwarancji.

**Zapoznałem się i akceptuję warunki niniejszej gwarancji.**

Czytelny podpis kupującego/  
Legible signature of the buyer

## OŚWIADCZENIE GWARANCYJNE

1. W przypadku braku zgodności rzeczy sprzedanej z umową kupującemu z mocy prawa przysługują środki ochrony prawnej ze strony i na koszt sprzedawcy. Gwarancja, której warunki określa niniejsze oświadczenie gwarancyjne nie ma wpływu na te środki ochrony prawnej.
2. Gwarancji określonej w niniejszym oświadczeniu gwarancyjnym udziela gwarant – MPM AGD Spółka Akcyjna (KRS nr 0000399132, ul. Brzozowa 3, 05-822 Milanówek).
3. Gwarancja dotyczy produktu, do którego niniejsze oświadczenie jest dołączone (nazwa, typ i model produktu widnieje obok).
4. GWARANCJĄ NIE SĄ OBJĘTE:
  - a) sznury połączeniowe, wtyki, gniazda, węże ssące, baterie, akumulatory, nożyki itp.;
  - b) uszkodzenia mechaniczne, termiczne, chemiczne i wszystkie inne spowodowane działaniem bądź zaniechaniem użytkownika albo działaniem siły zewnętrznej (przebiecia w sieci, przekroczone temperatury otoczenia, wyładowania atmosferyczne, używanie niezgodnych z instrukcją obsługi środków eksploatacyjnych lub czyszczących, uszkodzenia spowodowane przez obce przedmioty, które dostały się do wnętrza, np.: wilgoć, korozja, pył, itp.);
  - c) uszkodzenia powstałe wskutek naturalnego częściowego lub całkowitego zużycia zgodnie z właściwościami albo przeznaczeniem produktu; żarówki;
  - d) uszkodzenia wynikłe na skutek:
    - przeróbek i zmian konstrukcyjnych dokonywanych przez użytkownika lub osoby trzecie;
    - okoliczności, za które nie odpowiada ani wytwórca, ani sprzedawca, a w szczególności na skutek niewłaściwej lub niezgodnej z instrukcją instalacji, użytkowania albo innych przyczyn leżących po stronie użytkownika lub osób trzecich (używania NIEORYGINALNYCH materiałów lub akcesoriów);
    - nieprawidłowego transportu;
  - e) celowe uszkodzenie sprzętu;
  - f) uszkodzenia elementów ze szkła, ceramiki;
  - g) czynności konserwacyjne;
  - h) gwarancja nie obejmuje dokonywania czynności przewidzianych w instrukcji obsługi, do wykonania których zobowiązany jest użytkownik we własnym zakresie i na własny koszt, np.: zainstalowanie, sprawdzenie działania, itp.
5. Gwarancji udziela się na okres 24 miesięcy od daty zakupu. Okres gwarancyjny przedłuża się o czas trwania naprawy. Gwarancja jest ważna na terytorium Polski.
6. Objęty gwarancją produkt, którego wada ujawni się w okresie gwarancji podlega, w terminie 30 dni, bezpłatnej naprawie lub wymianie na nowy, wolny od wad. Reklamujący ma prawo żądania wymiany produktu na nowy, w przypadku gdy:
  - a) naprawa nie zostanie wykonana w terminie 30 dni od dnia udostępnienia gwarantowi wadliwego produktu lub innym terminie, uzgodnionym z reklamującym,
  - b) w produkcie ujawni się wada uniemożliwiająca jego używanie zgodnie z przeznaczeniem, w sytuacji, gdy uprzednio produkt już pięciokrotnie podlegał naprawie przez gwaranta.
7. Uprawnienia z tytułu gwarancji mogą być realizowane jedynie po przedstawieniu przez reklamującego ważnej karty gwarancyjnej wraz z dowodem zakupu. Samowolne zmiany wpisów w karcie gwarancyjnej lub dokonywanie napraw we własnym zakresie powoduje utratę gwarancji. Karta gwarancyjna bez wpisanej nazwy urządzenia, typu, modelu, daty sprzedaży, czytelnego stempla sklepu, (w przypadku kuchni gazowej lub elektrycznej, gwarancja musi posiadać adnotację o podłączeniu do instalacji przez osobę o odpowiednich uprawnieniach) a także bez czytelnego podpisu kupującego jest nieważna.
8. Urządzenia firmy MPM przeznaczone są do używania wyłącznie w gospodarstwie domowym do celów niezwiązanych z działalnością gospodarczą. Używanie produktu niezgodnie z takim przeznaczeniem powoduje utratę gwarancji.
9. Uszkodzenie lub usunięcie tabliczki znamionowej z produktu powoduje utratę gwarancji
10. Procedura korzystania z gwarancji jest następująca:

W razie ujawnienia się wady produktu reklamujący może – jeżeli nie generuje to dla niego kosztów – dostarczyć produkt do autoryzowanego punktu serwisowego MPM (wykaz punktów serwisowych znajduje się na stronie [www.mpm.pl](http://www.mpm.pl)) przekazując przy tym dane kontaktowe umożliwiające komunikację z reklamującym.

Ewentualnie reklamujący może skontaktować się z Serwisem Centralnym MPM w Szczytnie (12-100 Szczytno, Korpele 71) w pod numerem telefonu: +48 (89) 623 11 00 lub +48 501 79 00 11 w godzinach 7.00-15.00 (numer dostępny od poniedziałku do piątku z wyjątkiem dni ustawowo wolnych od pracy) lub mailowo: [serwis@mpm.pl](mailto:serwis@mpm.pl), celem uzgodnienia sposobu odebrania produktu od reklamującego (na koszt gwaranta) – to rozwiązanie jest szczególnie zalecane w przypadku, gdy produkt wymaga fachowego demontażu.

Produkt przekazywany gwarantowi powinien być czysty. Gwarant może odmówić przyjęcia do naprawy sprzętu brudnego lub oczyścić go na koszt reklamującego.
11. Gwarant poświadcza w karcie gwarancyjnej datę naprawy gwarancyjnej.

**Data naprawy/**  
*Date of repair*

**Numer naprawy/**  
*Number repair*

**Opis wykonywanych czynności oraz  
wymienionych części/**  
*Description of activities performed and  
specific parts*

**Pieczętka punktu  
serwisowego/**  
*Stamp service point*

<b>Data naprawy/</b> <i>Date of repair</i>	<b>Numer naprawy/</b> <i>Number repair</i>	<b>Opis wykonywanych czynności oraz wymienionych części/</b> <i>Description of activities performed and specific parts</i>	<b>Pieczętka punktu serwisowego/</b> <i>Stamp service point</i>

**Numer seryjny/**  
*Serial number*

