

INSTRUKCJA OBSŁUGI

SYSTEM MINI Hi-Fi AUDIO

Przed rozpoczęciem korzystania z urządzenia proszę uważnie przeczytać niniejszą instrukcję i zachować ją na wypadek przyszłego użycia.

MODEL
OM4560



Informacje dot. bezpieczeństwa



OSTROŻNIE
RYZYSKO PORAŻENIA PRĄDEM
NIE OTWIERAĆ



OSTROŻNIE: ABY ZREDUKOWAĆ RYZYKO PORAŻENIA PRĄDEM ELEKTRYCZNYM, NIE NALEŻY SAMODZIELNIE ZDEJMOWAĆ POKRYWY (LUB TYLNEJ POKRYWY). W ŚRODKU NIE MA CZĘŚCI, KTÓRE MOGŁYBY BYĆ SERWISOWANE PRZEZ UŻYTKOWNIKA, NAPRAWY NALEŻY ZLECIĆ WYKWAŁIFIKOWANEMU PERSONELOWI SERWISU.



Symbol błyskawicy w trójkącie informuje użytkownika o obecności niez izolowanego, niebezpiecznego napięcia elektrycznego wewnątrz produktu, które powoduje znaczące zagrożenie porażeniem elektrycznym.



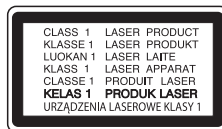
Symbol wykrzyknika w trójkącie informuje użytkownika o obecności ważnych instrukcji dot. obsługi i konserwacji (serwisowania) w dokumentacji dołączonej do urządzenia.

OSTRZEŻENIE: CHRONIĆ URZĄDZENIE PRZED DESZCZEM I WILGOCIĄ, ABY UNIKNĄĆ POŻARU LUB PORAŻENIA PRĄDEM.

OSTROŻNIE: To urządzenie nie może być wystawione na działanie wody (kapiącej lub rozpryskiwanej) i nie należy kłaść na nim przedmiotów wypełnionych cieczą, takich jak wazon.

OSTRZEŻENIE: Nie instalować urządzenia w przestrzeni zamkniętej, jak np. półki z książkami itd.

OSTROŻNIE: W pobliżu tego urządzenia nie wolno używać produktów wysokiego napięcia (np. elektrycznej packi na muchy). Urządzenie może ulec ustercie z powodu przeskoku napięcia.



OSTROŻNIE: Ten produkt zawiera system laserowy. Aby zapewnić prawidłowe użytkowanie urządzenia, prosimy o uważne przeczytanie niniejszej instrukcji i zachowanie jej na przyszłość. Skontaktować się z autoryzowanym serwisem, jeżeli zajdzie potrzeba konserwacji urządzenia.

Wykonywanie procedur sterowania, regulacji lub jakichkolwiek innych niż tutaj podane może być przyczyną wystawienia się na niebezpieczne promieniowanie. Aby zapobiec bezpośredniemu wystawieniu na działanie wiązki lasera, zabronione są wszelkie próby otwierania obudowy.

OSTROŻNIE: Nie zastaniać otworów wentylacyjnych. Instalować zgodnie z instrukcjami producenta. Szczeliny i otwory wentylacyjne w obudowie, zapewniają niezawodną pracę urządzenia i chronią je przed przegrzaniem. Nie należy kłaść urządzenia na łóżku, sofie, dywanie lub na innej podobnej powierzchni, która mogłaby doprowadzić do zatkania tych otworów. Nie należy umieszczać urządzenia w zabudowie izolującej, takiej jak półki na książki, stojaki, chyba że zostanie zapewniona odpowiednia wentylacja lub jest to zgodne z instrukcją producenta.

UWAGA dotycząca przewodu zasilania

Dla większości urządzeń zalecane jest, aby były podłączone do osobnego obwodu;

to znaczy do pojedynczego gniazdka, które zasilają tylko dane urządzenie i nie ma innych wyjść lub odgałęzień. Dla pewności sprawdź stronę ze specyfikacjami technicznymi w niniejszej instrukcji obsługi. Nie przeciążaj gniazdek zasilających. Przeciążone, luźne, uszkodzone lub przepalone gniazdka, kable zasilające lub przedłużające, naruszona bądź pęknięta izolacja przewodów stwarzają zagrożenie. Jakakolwiek z powyższych sytuacji może być przyczyną porażenia prądem lub pożaru. Raz na jakiś czas należy sprawdzać przewód zasilania urządzenia i jeśli pojawią się oznaki uszkodzenia lub przetarcia się, odłączyć go, zaprzestać korzystania z urządzenia i wymienić przewód w autoryzowanym serwisie. Zabezpieczyć przewód zasilania przed fizycznym lub mechanicznym niewłaściwym użytkowaniem, tj. przed skręcaniem, zapętlaniem, zaciskaniem, przytrząskiwaniem drzwiami lub przekraczaniem. Należy zwrócić szczególną uwagę na wtyczki, gniazdka ściennie oraz miejsce, w którym przewód łączy się z urządzeniem.

Wtyczka zasilania jest odłączana. W przypadku zagrożenia, wtyczka zasilania musi być łatwo dostępna.

To urządzenie jest wyposażone w przenośną baterię lub akumulator.

Bezpieczny sposób wyjęcia baterii ze sprzętu:

Wyjąć starą baterię lub paczkę baterii, wykonując kroki montażu w odwrotnej kolejności. Aby uniknąć zanieczyszczenia środowiska i szkodliwego wpływu na zdrowie ludzi i zwierząt, zużyte baterie lub akumulatorki należy umieścić w odpowiednim pojemniku w oznaczonym punkcie zbiórki odpadów. Nie wyrzucać baterii i akumulatorów wraz z odpadami gospodarstwa domowego. Zalecamy korzystać z lokalnych, darmowych systemów baterii i akumulatorów zwrotnych. Bateria nie może być wystawiana na nadmierne ciepło jak np. promienie słoneczne, ogień itp.

OSTROŻNIE: Nie stawiać na urządzeniu źródeł otwartego ognia, takich jak zapalone świece.

Spis treści

1 Na początek

- 2 Informacje dot. bezpieczeństwa
- 8 Unikalne funkcje
- 8 Akcesoria
- 9 Wymagania odtwarzalnego pliku
 - Wymagania odnośnie plików muzycznych
 - Kompatybilne urządzenia USB
 - Wymagania dotyczące urządzenia USB
- 10 Zdalne sterowanie
- 12 Panel przedni
- 13 Panel tylny

2 Podłączenie

- 14 Podłączenie sprzętu opcjonalnego
 - Wejście AUX IN
 - Wejście AUX OUT
 - Połączenie USB
 - Podłączenie anteny

3 Obsługa

- 16 Działania podstawowe
 - 16 – Operacje CD/USB
 - 16 – Auto Play
 - 17 – Wybieranie folderu oraz pliku MP3/WMA
 - 17 – Usuwanie pliku MP3/WMA
- 18 Efekt odtwarzania
 - 18 – AUTO DJ
- 18 Używanie bezprzewodowej technologii BLUETOOTH®
 - 19 – Słuchanie muzyki zapisanej na urządzeniach BLUETOOTH
- 20 Używanie aplikacji Music Flow Bluetooth
 - 20 – Zainstaluj aplikację „Music Flow Bluetooth” na urządzeniu Bluetooth
 - 21 – Aktywuj Bluetooth przy pomocy aplikacji „Music Flow Bluetooth”
- 22 Korzystanie z radia
 - 22 – Słuchanie radia
 - 22 – Zapisywanie stacji radiowych
 - 22 – Usuwanie wszystkich zapisanych stacji
 - 22 – Wyświetlanie informacji o stacji radiowej
- 23 Regulacja dźwięku
 - 23 – Ustawianie trybu dźwięku
- 24 Funkcje zaawansowane
 - 24 – Nagrywanie do USB
 - 26 – Zaprogramowane odtwarzanie

| | |
|----|---|
| 27 | Inne operacje |
| 27 | – Chwilowe wyłączenie dźwięku |
| 27 | – Wyświetlanie informacji o pliku (ID3 TAG) |
| 27 | – DEMO |
| 27 | – Korzystanie z mikrofonu |
| 27 | – ANULOWANIE WOKALU |
| 28 | – ZMIANA KLUCZA |
| 28 | – OŚWIETLENIE |
| 28 | Ustawianie zegara |
| 28 | – Ustawianie zegara poprzez aplikację „Music Flow Bluetooth” |
| 29 | – Urządzenie jako budzik |
| 29 | – Ustawianie timera zasypiania |
| 29 | – Przyciemnienie |
| 30 | Automatyczne wyłączenie |
| 30 | – Automatyczne włączenie zasilania |
| 31 | – Automatyczna zmiana funkcji |
| 31 | LG Sound Sync |
| 32 | Połączenie WIRELESS PARTY LINK |

4 Rozwiązywanie problemów

| | |
|----|-------------------------|
| 34 | Rozwiązywanie problemów |
|----|-------------------------|

5 Załącznik

| | |
|----|---------------------------|
| 35 | Konserwacja |
| 35 | – Uwagi dotyczące płyt |
| 35 | – Obsługa urządzenia |
| 36 | Specyfikacja ogólna |
| 37 | Znaki handlowe i licencje |

1

2

3

4

5

Unikalne funkcje

BLUETOOTH®

Odsłuchiwanie muzyki z urządzenia **Bluetooth**.

AUTO DJ

Miksuje koniec jednej piosenki z początkiem następną dla nieprzerwanego odtwarzania.

Nagrywanie bezpośrednie USB

Nagrywanie muzyki na Twoje urządzenie USB.

Music Flow Bluetooth

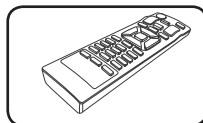
Music Flow Bluetooth to aplikacja przygotowana do sterowania niektórymi z najnowszych urządzeń audio LG. Patrz strona 20.

LG Sound Sync

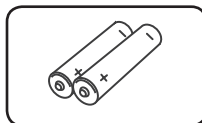
Umożliwia sterowanie głośnością tego urządzenia za pomocą pilota zdalnego sterowania Twojego telewizora LG, który jest kompatybilny z LG Sound Sync.

Aksesoria

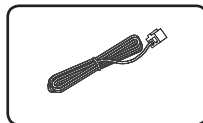
Proszę sprawdzić i zidentyfikować dostarczone akcesoria.



Pilot zdalnego sterowania (1)



Baterie (2)



Antena FM (1)

Wymagania odtwarzalnego pliku

Wymagania odnośnie plików muzycznych

Urządzenie zapewnia kompatybilność z plikami MP3/WMA zgodnie z poniższymi ograniczeniami:

- Częstotliwość próbkowania: w granicach 32-48 kHz (MP3), 32-48kHz (WMA)
- Prędkość transmisji danych: w granicach 32-320 kbps (MP3), 40-192 kbps (WMA)
- Maksymalna ilość plików: CD z danymi: 999 / USB: 2000
- Maksymalna liczba folderów: CD z danymi: 99 / USB: 200
- Rozszerzenia plików: „.mp3” / „.wma”
- Niektóre pliki MP3/WMA mogą nie być odtwarzane w zależności od typu oraz formatu danego pliku.
- Format plików CD-ROM: ISO 9660/ JOLIET
- Zalecamy zastosowanie programu „Easy-CD Creator”, który tworzy system plików zgodny z ISO 9660.

Funkcja DTS nie jest obsługiwana. W przypadku formatu audio DTS, dźwięk nie jest odtwarzany.

Podczas formatowania płyt wielokrotnego zapisu, należy ustawić format na [Mastered], tak aby płyta była kompatybilna z odtwarzaczami LG. Jeżeli wybrana zostanie opcja Live File System, nie będzie można jej używać w odtwarzaczach LG.

(Mastered/Live File System: System formatu płyty dla Windows Vista)

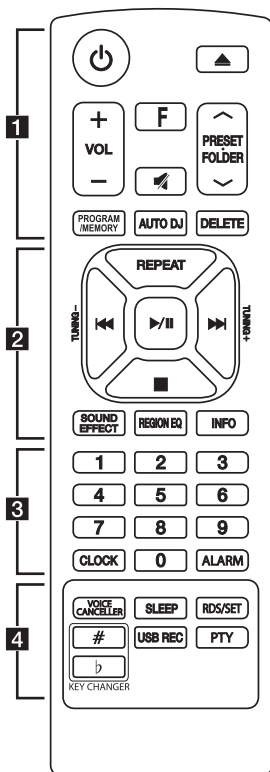
Kompatybilne urządzenia USB

- Odtwarzacz MP3: Typu Flash.
- Pamięć USB Flash: Urządzenia zgodne z USB2.0 lub USB1.1.
- Funkcja USB tego urządzenia nie obsługuje niektórych urządzeń USB.

Wymagania dotyczące urządzenia USB

- Urządzenia wymagające instalacji dodatkowego oprogramowania podczas podłączania do komputera nie będą obsługiwane.
- Nie wyjmuj urządzenia USB podczas jego działania.
- Dla urządzeń USB o dużej pojemności, odszukanie może potrwać dłużej niż kilka minut.
- Aby uniknąć utraty danych, należy zrobić kopię zapasową.
- Jeżeli korzystasz z przedłużacza lub koncentratora USB (hub), urządzenie USB nie będzie rozpoznane.
- Urządzenia korzystające z systemu plików NTFS nie będą obsługiwane. (Obsługiwany jest tylko system plików FAT (16/32).)
- Urządzenie to rozpoznaje do 2000 plików.
- Zewnętrzne dyski twarde, czytniki kart, urządzenia zablokowane lub urządzenia USB typu twardego nie są obsługiwane.
- Gniazda USB urządzenia nie można podłączyć do komputera PC. Urządzenie nie może być używane jako pamięć zewnętrzna.
- Niektóre urządzenia USB mogą nie współpracować z tym urządzeniem.

Zdalne sterowanie



.....**1**.....

⏻ (Zasilanie): Włączanie ON lub wyłączenie OFF urządzenia.

▲ (Otwórz/Zamknij): Otwiera i zamyka podajnik płyt.

VOL +/-: Regulacja głośności.

F (Funkcja): Wybór funkcji oraz źródła.

🔊 (Wycisz): Wyciszenie dźwięku.

PRESET.FOLDER ▲/▼:

- Wyszukiwanie folderu z plikami MP3/WMA. Jeżeli odtwarzana jest zawartość z CD/USB zawierającego pliki MP3/WMA w różnych folderach, naciśnij **PRESET.FOLDER ▲/▼**, aby wybrać folder, który ma być odtwarzany.
- Wybierz zaprogramowany numer dla stacji radiowej.

PROGRAM/MEMORY:

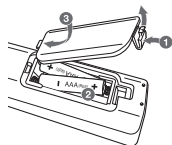
- Zapisuje stacje radiowe.
- Usuwanie wszystkich zapisanych stacji.
- Tworzenie zaprogramowanej listy muzyki do słuchania.

AUTO DJ: Wybór trybu AUTO DJ. (Więcej informacji patrz strona 18)

DELETE:

- Usuwa pliki MP3/WMA. (Tylko USB).
- Usuwanie piosenki z zaprogramowanej listy.

Wymiana baterii



Zdejmij pokrywę baterii znajdującą się z tyłu pilota zdalnego sterowania i włoż dwie baterie (rozmiar AAA), zwracając uwagę na prawidłowe dopasowanie symboli **+** i **-**.

2

REPEAT : Słuchanie utworów/plików w sposób powtarzany oraz insert dot.

TUNING-/+ : Wybieranie stacji radiowych.

◀◀/▶▶ (Pomiń /Szukaj) :

- Szybkie przeskakiwanie do tyłu/przodu.
- Wyszukiwanie wewnątrz utworu/pliku.

▶/|| (Odtwarzanie/Pauza) :

- Uruchamianie lub chwilowe zatrzymanie odtwarzania.

■ (Zatrzymaj) :

- Zatrzymuje odtwarzanie.
- Anuluje funkcję DELETE.

SOUND EFFECT : Wybór trybów dźwiękowych.

REGION EQ : Wybór korektora typu region.

INFO

- Przeglądanie informacji o utworach muzycznych. Pliki MP3 często posiadają znaczniki ID3. Takie jak tytuł utworu lub albumu czy nazwa artysty oraz czas.
- W trybie Bluetooth widać nazwy podłączonych urządzeń Bluetooth.
- W trybie bezprzewodowego połączenia WIRELESS PARTY LINK, nazwa urządzenia PODPORZĄDKOWANEGO pojawia się w na urządzeniu GŁÓWNYM i nazwa urządzenia GŁÓWNEGO pojawia się w urządzeniu PODPORZĄDKOWANYM.

3

Przyciski numeryczne **0-9** : Wybieranie ponumerowanych utworów, plików lub zaprogramowanych stacji radiowych.

CLOCK : Ustawianie zegara oraz sprawdzanie czasu.

ALARM : Przy pomocy funkcji ALARM można o dowolnym czasie uruchomić odtwarzanie CD, USB lub odbiór stacji radiowej.

4

VOICE CANCELLER : Można cieszyć się tą funkcją podczas odtwarzania, przez redukcję głośności wokalu dla muzyki pochodzącej z różnych źródeł.

SLEEP : Można zaprogramować wyłączenie się urządzenia po upływie określonego czasu.(Dimmer. Okno wyświetlacza będzie ciemniejsze o połowę).

RDS/SET :

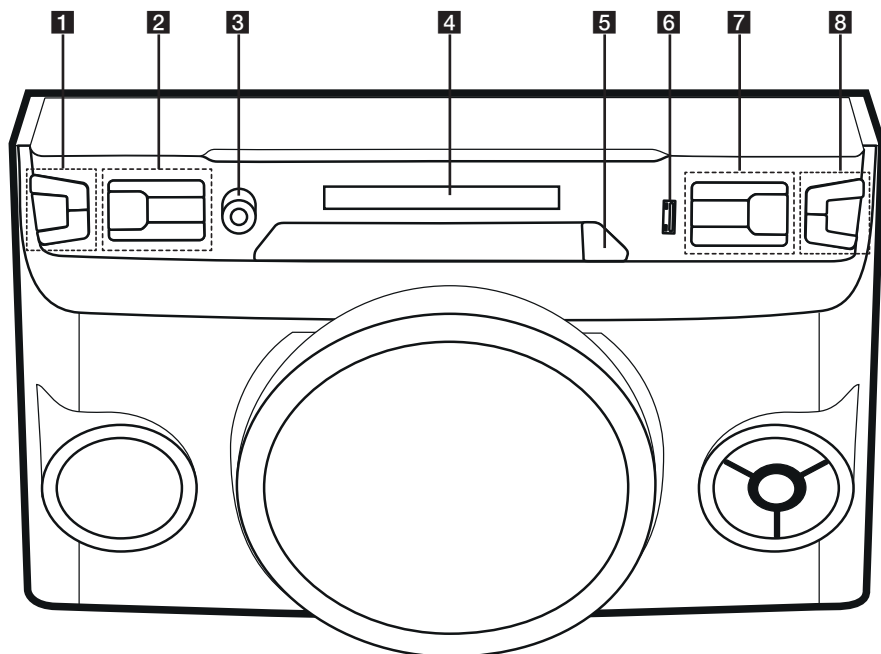
- RDS (Radio Data System) (patrz strona 22.)
- Potwierdzenie ustawień.

KEY CHANGER (#/ b) : Dopasowanie do zakresu twojego głosu.

USB REC : Nagrywanie bezpośrednie USB.

PTY : Wyszukiwanie stacji radiowych według typu audycji.

Panel przedni



1 (Zasilanie) : Włączanie ON lub wyłączenie OFF urządzenia.

MIC +/- : Regulacja poziomu głośności mikrofonu.

2 **F / WIRELESS LINK** :

- Wybór funkcji oraz źródła.
- Naciśnij i przytrzymaj przez 3 sekundy, aby wybrać tryb WIRELESS PARTY LINK.

REGION EQ / BASS BLAST

- Wybór korektora typu region.
- Naciśnij i przytrzymaj przez 3 sekundy, aby bezpośrednio wybrać efekt BASS (BASS BLAST).

VOICE CANCELLER

Można cieszyć się tą funkcją podczas odtwarzania, przez redukcję głośności wokalu dla muzyki pochodzącej z różnych źródeł.

USB REC / DEMO

- Zapisuje na USB.
- Wyświetla tryb Demo.

3 **MIC 1** : Podłącz mikrofon.

4 Wyświetlacz

5 : Otwiera i zamyka podajnik płyt.

6 Port USB : Możesz odtwarzać lub nagrywać plik dźwiękowe przez podłączenie urządzenia USB.

7

- Szybkie przeskakiwanie do tyłu lub przodu.
- Wyszukiwanie wewnątrz utworu/pliku.

/ **RDS** : Zatrzymanie odtwarzania lub anulowanie funkcji USUWANIE. / RDS (Radio Data System)

>||

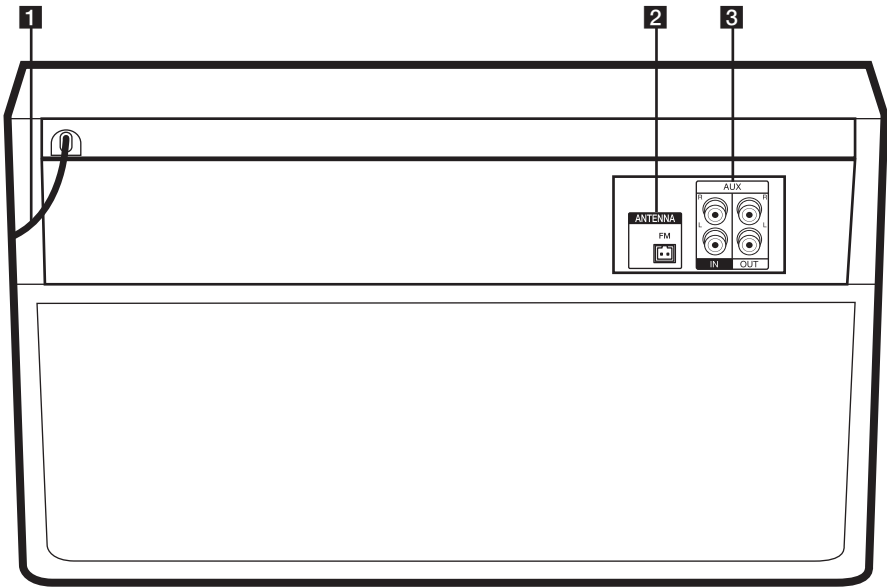
- Uruchamianie lub chwilowe zatrzymanie odtwarzania.

8 **VOL +/-** : Regulacja głośności.

LIGHTING / PARTY LINK

- Włącza/wyłącza efekty oświetleniowe.
- Naciśnij i przytrzymaj przez 3 sekundy, aby wybrać tryb PARTY LINK.

Panel tylny



- 1** Kabel zasilania
- 2** ANTENNA (FM)

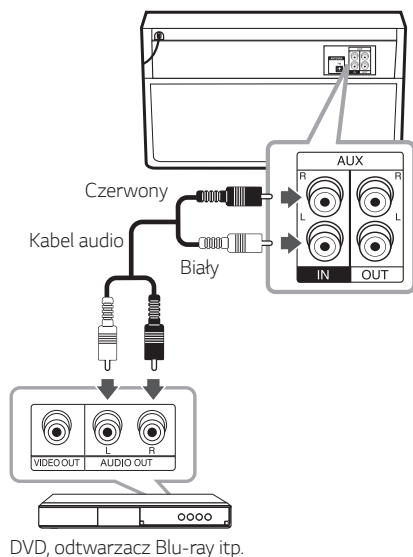
- 3** AUX IN (L/R)
AUX OUT (L/R)

Podłączenie sprzętu opcjonalnego

Wejście AUX IN

Podłącz wyjście urządzenia pomocniczego (kamera, telewizor, odtwarzacz itp.) do gniazda **AUX IN** (L/R).

Jeżeli urządzenie ma tylko jedno wyjście audio (mono), należy podłączyć je do lewego kanału audio urządzenia.

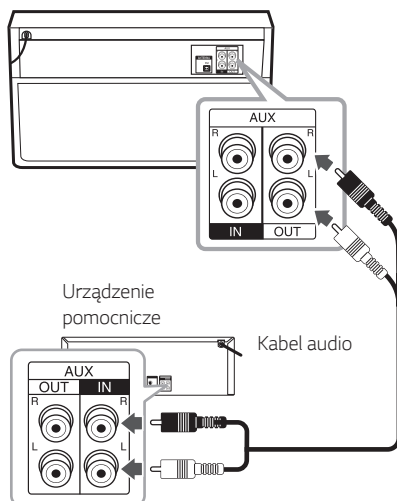


DVD, odtwarzacz Blu-ray itp.

Wejście AUX OUT

Podłącz wejście urządzenia zewnętrznego do gniazda **AUX OUT** (L/R).

Jeżeli urządzenie ma tylko jedno wejście audio (mono), należy podłączyć je do lewego kanału audio urządzenia.



PARTY LINK

Można połączyć dwa urządzenia dla wspólnego odtwarzania muzyki.

Nazwa funkcji ekspansji dźwięku pomiędzy kompatybilnymi produktami połączonymi przewodowo lub bezprzewodowo została zmieniona na **PARTY LINK** lub **WIRELESS PARTY LINK**.

1. Za pomocą kabla Audio połącz gniazdo **AUX OUT** tego urządzenia z gniazdem **AUX IN** urządzenia zewnętrznego.
2. Naciśnij i przytrzymaj przez 3 sekundy **LIGHTING / PARTY LINK** na urządzeniu połączonym przez **AUX OUT**, a następnie wybierz **LINK ON**.

Na wyświetlaczu pojawia się komunikat "LINK ON", a następnie zmienia się na "Czas OPÓŹNIENIA".

3. Naciśnij **||<</>>|** tak, aby wyregulować opóźnienie.

Podczas gdy "LINK ON" oraz "Czas OPÓŹNIENIA" pojawiają się na wyświetlaczu, można wyregulować czas opóźnienia.

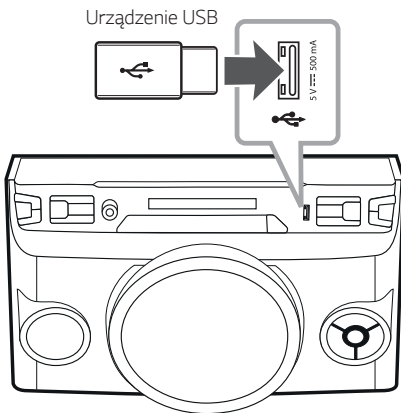
4. Naciśnij **LIGHTING / PARTY LINK**, aby zapisać ustawienie opóźnienia.

! Uwaga

- Funkcja ta dostępna jest dla trybu CD, USB lub BT (Bluetooth).
- Ustawienie początkowe to 30 ms, jeżeli chcesz je zmienić naciśnij **||<</>>||**. Opóźnienie podłączonego urządzenia może się różnić. W przypadku braku synchronizacji audio, ustaw opóźnienie **PARTY LINK** zapewniające synchronizację dźwięku.
- Opóźnienie można ustawić w zakresie od 0 ms do 200 ms. Synchronizacja tempa nie jest dostępna we wszystkich urządzeniach.
- Wartość opóźnienia jest zapisywana oraz funkcja **PARTY LINK** zostaje wyłączona przy wyłączeniu urządzenia.
- Można wyłączyć funkcję **LINK ON/LINK OFF** naciskając na urządzeniu przycisk **LIGHTING / PARTY LINK** na 3 sekundy.
- Ustawienie **VOICE CANCELLER** nie jest zsynchronizowane z urządzeniem GŁÓWNYM.

Połączenie USB

Podłącz USB (lub odtwarzacz MP3 itp.) do gniazda USB urządzenia.



! Uwaga

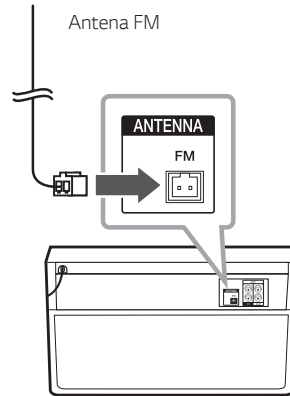
Odłączanie urządzenia USB:

1. Wybierz inną funkcję/tryb lub naciśnij dwukrotnie **■** na pilocie lub **□** / **RDS** na urządzeniu.
2. Odłącz urządzenie USB.

Podłączenie anteny

Podłącz dostarczoną antenę FM do odsłuchu radia.

Podłącz antenę przewodową FM do złącza anteny FM.



! Uwaga

Upewnij się, że antena jest całkowicie rozłożona.

Działania podstawowe

Operacje CD/USB

1. Włożyć płytę naciskając **▲** na pilocie lub **▲** na urządzeniu.
lub podłączyć urządzenie USB do gniazda USB.
2. Wybierz funkcję CD lub USB, naciskając przycisk **F / WIRELESS LINK**.

| Aby | Wykonaj poniższe |
|--|---|
| Zatrzymać | Naciśnij ■ na pilocie lub □ /RDS na urządzeniu. |
| Odtwarzać | Naciśnij ▶/ na pilocie lub >/ na urządzeniu. |
| Wstrzymać | W czasie odtwarzania naciśnij ▶/ na pilocie lub >/ na urządzeniu. |
| Wyszukać wewnątrz utworu/pliku | Podczas odtwarzania naciśnij i przytrzymaj przycisk ◀◀/▶▶ na pilocie lub ◀◀/▶▶ na urządzeniu, następnie zwolnij go w odpowiednim momencie. |
| Bezpośrednio wybrać ścieżkę/plik | Naciśnij przyciski numeryczne od 0 do 9 na pilocie, aby przejść bezpośrednio do żądanego pliku. |
| Przejdź do następnego/ poprzedniego utworu/pliku | - W trybie zatrzymania Wciśnij ◀◀/▶▶ na pilocie lub ◀◀/▶▶ na urządzeniu w celu przeskoczenia do następnego/ poprzedniego utworu/pliku. - Podczas odtwarzania Wciśnij ▶▶ na pilocie lub >> na urządzeniu w celu przeskoczenia do następnego utworu/pliku. Jeżeli odtwarzanie trwa krócej niż 2 sekundy, naciśnięcie ◀◀ na pilocie lub ◀◀ na urządzeniu powoduje przeskoczenie do poprzedniego utworu/pliku. Jeżeli odtwarzanie trwa dłużej niż 3 sekundy, naciśnięcie ◀◀ na pilocie lub ◀◀ na urządzeniu powoduje przeskoczenie do początku danego utworu/pliku. |
| Odtwarzać wielokrotnie lub losowo | Naciskaj kilkakrotnie przycisk REPEAT na pilocie. Patrz uwaga dotycząca zmiany wyświetlacza. |

! Uwaga

- Wyświetlacz zmienia się w następującej kolejności.

| USB | MP3/WMA CD | AUDIO CD |
|---------|------------|----------|
| RPT 1 | RPT 1 | RPT 1 |
| RPT*DIR | RPT DIR | - |
| RPT ALL | RPT ALL | RPT ALL |
| RANDOM | RANDOM | RANDOM |
| OFF | OFF | OFF |

*DIR : Katalog

- Podczas odtwarzania zaprogramowanej listy, dostępne są tylko RPT 1 oraz RPT ALL
- Nawet po ponownym uruchomieniu urządzenia lub przełączeniu funkcji, można słuchać muzyki ze źródła, gdzie była ostatnio odtwarzana.
- Jeżeli pozostawisz podajnik płyt otwarty przez 5 minut, zamknie się on automatycznie.

Auto Play

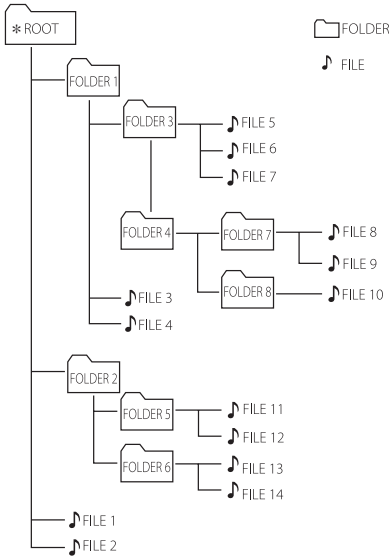
- Po otwarciu i zamknięciu podajnika AUDIO/MP3/ WMA CD jest odtwarzane automatycznie.
- Automatycznie przełącza się na tryb CD po otwarciu i zamknięciu podajnika, jeżeli nie ma płyty.

Wybieranie folderu oraz pliku MP3/WMA

1. Naciskaj przycisk **PRESET.FOLDER** \wedge/V na pilocie, aż pojawi się żądany folder.
2. Aby uruchomić odtwarzanie, naciśnij **▶/II**. Rozpocznie się odtwarzanie pierwszego pliku z danego folderu.

! Uwaga

- Płyty CD / foldery USB / pliki są rozpoznawane w poniższy sposób.



- Jeśli w folderze nie ma żadnego pliku, folder nie zostanie pokazany.
- Foldery będą przedstawione w następującej kolejności:
ROOT → FOLDER 1 → FOLDER 3 → FOLDER 7 → FOLDER 8 → FOLDER 5 → FOLDER 6
- Pliki będą odtwarzane od pliku nr 1 do pliku nr 14 jeden po drugim.
- Pliki i foldery będą pokazywane w porządku nagrywania i mogą być pokazywane różnie w zależności od okoliczności nagrania.
- *ROOT: Pierwszy ekran, który jest widoczny po rozpoznaniu urządzenia USB, nazywa się „ROOT”.

Usuwanie pliku MP3/WMA

Możesz usunąć plik, folder lub sformatować pamięć, naciskając **DELETE**. Funkcja ta obsługiwana jest tylko w trybie zatrzymania. (Tylko USB)

1. -Wybierz plik do usunięcia i naciśnij **DELETE**.
-Przy pomocy **PRESET.FOLDER** \wedge/V na pilocie wybierz folder, który zamierzasz usunąć i naciśnij **DELETE**.
-Naciśnij i przytrzymaj przycisk **DELETE**, aby sformatować nośnik USB.

lub

naciśnij wielokrotnie **DELETE** podczas wybierania pliku MP3/WMA.

Wyświetlacz zmienia się w następującej kolejności.

- DEL FILE : Powoduje usunięcie pliku
- DEL DIR : Powoduje usunięcie folderu
- FORMAT : Formatuje nośnik USB

2. Aby usunąć plik/folder lub sformatować, naciśnij **▶/II** na pilocie lub **>/II** na urządzeniu. Jeśli chcesz opuścić bieżący tryb, naciśnij **■** na pilocie lub **□/RDS** na urządzeniu.

! Ostrożnie

- Nie wolno odłączać urządzenia USB podczas działania (odtwarzania, usuwania itd.).
- Aby zapobiec utracie danych zalecane jest regularne wykonywanie kopii zapasowych.
- Funkcja usuwania może nie być obsługiwana w zależności od statusu USB (zablokowany itp.).

Efekt odtwarzania


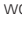
AUTO DJ

Auto DJ miksuje koniec jednej piosenki z początkiem następczej dla nieprzerwanego odtwarzania. Wyrównuje głośność utworów/plików dla niezakłóconego odtwarzania.

Naciskanie **AUTO DJ** na pilocie powoduje zmianę w następującej kolejności. AUTO DJ RANDOM -> AUTO DJ SEQUENTIAL -> AUTO DJ OFF

| Tryb | Okno wyświetlacza | Opis |
|--------|--------------------|---|
| OFF | AUTO DJ OFF | - |
| RANDOM | AUTO DJ RANDOM | W tym trybie muzyka jest odtwarzana losowo. |
| REPEAT | AUTO DJ SEQUENTIAL | W tym trybie muzyka jest odtwarzana wielokrotnie. |

! Uwaga

- W trybie AUTO DJ nie można wyszukiwać w obrębie utworu/pliku lub odtwarzać w sposób powtarzany oraz losowy.
- Jeżeli podczas aktywowanego trybu AUTO DJ, przełączysz na inną funkcję lub zatrzymasz muzykę przy pomocy znajdującego się na urządzeniu przycisku  / RDS (lub przy pomocy  na pilocie), wówczas tryb AUTO DJ zostanie wyłączony.
- Funkcja AUTO DJ nie działa dla plików muzycznych o długości mniejszej niż 60 sekund.
- Podczas nagrywania funkcja AUTO DJ nie jest dostępna.
- Podczas odtwarzania zaprogramowanej listy dostępny jest tylko tryb AUTO DJ SEQUENTIAL.

Używanie bezprzewodowej technologii BLUETOOTH®

Informacje o technologii BLUETOOTH

Bluetooth to technologia komunikacji bezprzewodowej krótkiego zasięgu.

Dźwięk może zostać przerwany, jeżeli połączenie zostanie zakłócone przez fale elektryczne lub gdy urządzenia Bluetooth znajdują się w różnych pokojach.

Łączenie indywidualnych urządzeń w bezprzewodowej technologii **Bluetooth** nie wiąże się z żadnymi opłatami. Telefon komórkowy z technologią bezprzewodową **Bluetooth** może być obsługiwany przez Cascade, jeżeli połączenie było nawiązane przez technologię bezprzewodową **Bluetooth**. Dostępne urządzenia: Telefon komórkowy, MP3, Laptop, PDA.

Profile BLUETOOTH

W celu korzystania z technologii bezprzewodowej **Bluetooth**, urządzenia te muszą obsługiwać niektóre profile. To urządzenie jest kompatybilne z następującymi profilem.

A2DP (Profil zaawansowanej dystrybucji audio)

Codec : SBC

Stuchanie muzyki zapisanej na urządzeniach BLUETOOTH

Łączenie Twojej jednostki z urządzeniem BLUETOOTH

Przed rozpoczęciem procedury parowania, upewnij się, że funkcja **Bluetooth** jest włączona w urządzeniu **Bluetooth**. Szczegółowe informacje na ten temat można znaleźć w instrukcji obsługi urządzenia **Bluetooth**. Po zakończeniu operacji parowania, nie trzeba jej wykonywać ponownie.

- Wybierz tryb Bluetooth, naciskając na urządzeniu przycisk **F / WIRELESS LINK**, aż do wybrania funkcji BT.
W okienku wyświetlacza pojawi się komunikat „BT READY”.
- Uruchom urządzenie **Bluetooth** i wykonaj operację parowania. W czasie szukania tej jednostki za pomocą urządzenia **Bluetooth**, może pojawić się na jego ekranie lista znalezionych urządzeń w zależności od jego typu. Twoje urządzenie pojawia się jako „LG OM4560(XX)”.

! Uwaga

- XX oznacza dwa ostatnie znaki adresu Bluetooth. Jeśli na przykład adres Bluetooth urządzenia to 9C:02:98:4A:F7:08, na urządzeniu Bluetooth wyświetli się „LG OM4560 (08)”.
- Sposoby parowania mogą się różnić pomiędzy niektórymi urządzeniami w zależności od typu urządzenia Bluetooth.
W razie potrzeby wprowadź kod PIN (0000).
- W sposób powyżej opisany w trybie Bluetooth można podłączyć jednocześnie maksymalnie 3 urządzenia Bluetooth.
- Multi parowanie obsługiwane jest tylko w przypadku urządzeń z systemem Android lub iOS. (Multi parowanie może nie być obsługiwane w zależności od specyfikacji podłączonych urządzeń).
- Usuwanie/zdejmowanie urządzenia Bluetooth (np.: Dongle itp.) nie obsługuje multi parowania.
- Do urządzenia GŁÓWNEGO można podłączyć tylko jedno urządzenie **Bluetooth**. Nie można podłączać urządzeń Bluetooth do urządzenia PODPORZĄDKOWANEGO.

- Jeżeli jednostka ta zostanie pomyślnie połączona z urządzeniem **Bluetooth**, na wyświetlaczu pojawi się komunikat „PAIRED” oraz wkrótce zmieni na nazwę urządzenia **Bluetooth**. W okienku wyświetlacza pojawi się komunikat “BT”.

! Uwaga

- Po podłączeniu innych urządzeń multi parowania w oknie wyświetlacza pojawia się w na chwilę komunikat „PAIRED”.
 - Jeżeli niemożliwe jest wyświetlenie nazwy urządzenia, na wyświetlaczu pojawia się „_”.
- Stuchanie muzyki. Aby odtwarzać muzykę zapisaną na urządzeniu **Bluetooth**, zapoznaj się z instrukcją obsługi urządzenia **Bluetooth**.

! Uwaga

- Podczas korzystania z technologii **Bluetooth®**, urządzenie zewnętrzne Bluetooth musi znajdować się jak najbliżej i odległość tę należy zachować. Jednakże połączenie może nie działać prawidłowo w następujących przypadkach:
 - Pomiędzy jednostką a urządzeniem zewnętrznym Bluetooth znajduje się przeszkoda.
 - W pobliżu znajduje się urządzenie korzystające z tej samej częstotliwości, co **Bluetooth®**, jak np. sprzęt medyczny, kuchenka mikrofalowa lub sieć bezprzewodowa LAN.
- Po ponownym uruchomieniu urządzenia należy jeszcze raz połączyć urządzenie Bluetooth.
- Pomimo tego, że można podłączyć do 3 urządzeń Bluetooth, można sterować odtwarzaniem oraz muzyką przy pomocy tylko jednego z nich.

! Uwaga

- Podczas gdy jednostka ta połączona jest z wieloma urządzeniami Bluetooth, podczas zmiany funkcji na inną połączenie utrzymuje tylko jedno urządzenie, które aktualnie odtwarza.
- Dźwięk może być przerwany na skutek zakłócenia połączenia przez inne fale elektromagnetyczne.
- Nie można sterować urządzeniem Bluetooth za pomocą tego urządzenia.
- W zależności od typu urządzenia, w niektórych przypadkach użycie funkcji Bluetooth może okazać się niemożliwe.
- Można korzystać z połączenia bezprzewodowego do połączenia telefonu, odtwarzacza MP3, notebooka itp.
- Im większa jest odległość pomiędzy jednostką a urządzeniem Bluetooth, tym niższa jest jakość dźwięku.
- Połączenie Bluetooth zostanie rozłączone, gdy jednostka zostanie wyłączona lub urządzenie zewnętrzne Bluetooth znajdzie się za daleko.
- Jeżeli połączenie Bluetooth zostanie rozłączone, należy ponownie podłączyć urządzenie Bluetooth do jednostki.
- Jeżeli Bluetooth nie jest podłączony, w oknie wyświetlacza pojawi się napis „BT READY”.
- Podczas korzystania z funkcji BLUETOOTH należy wyregulować głośność urządzenia Bluetooth do poziomu odpowiedniego do słuchania.
- Jeżeli BLUETOOTH nie ma innej funkcji, można podłączyć tylko jedno urządzenie.
- Jeżeli podłączone zostanie urządzenie Bluetooth podczas korzystania z LG TV, wówczas LG TV zostanie odłączony.
- Podczas gdy urządzenie Bluetooth (urządzenie iOS itp.) jest podłączone do tej jednostki, poziom głośności może być pomiędzy nimi zsynchronizowany.

Używanie aplikacji Music Flow Bluetooth

! Uwaga

- Do używania aplikacji „Music Flow Bluetooth” na tym urządzeniu dostępny jest tylko system Android OS.
- Zalecane jest używanie najnowszej wersji aplikacji.

Informacje o aplikacji „Music Flow Bluetooth”

Aplikacja „Music Flow Bluetooth” to wiele nowych funkcji dla urządzenia.

Aby cieszyć się nowymi funkcjami, zapraszamy do pobrania i zainstalowania aplikacji „Music Flow Bluetooth”.

Zainstaluj aplikację „Music Flow Bluetooth” na urządzeniu Bluetooth

Dostępne są dwa sposoby instalacji „Music Flow Bluetooth” na urządzeniu Bluetooth.

Zainstaluj aplikację „Music Flow Bluetooth” poprzez kod QR

1. Zainstaluj aplikację „Music Flow Bluetooth” poprzez kod QR. Użyj oprogramowania skanującego dla kodu QR.



2. Naciśnij ikonę instalacji.
3. Naciśnij ikonę pobierania.

! Uwaga

- Sprawdź, czy Twoje urządzenie Bluetooth podłączone jest do Internetu.
- Sprawdź, czy Twoje urządzenie Bluetooth posiada oprogramowanie skanujące. Można pobrać z „Google Android Market (Google Play Store)”.
- W zależności od obszaru kod QR może nie działać.

Zainstaluj aplikację „Music Flow Bluetooth” poprzez „Google Android Market (Google Play Store)”

1. Naciśnij ikonę „Google Android Market (Google Play Store)”.
2. W pasku wyszukiwania wpisz „Music Flow Bluetooth” i włącz szukanie.
3. W liście wyszukiwania znajdź i naciśnij „Music Flow Bluetooth”, aby rozpocząć pobieranie aplikacji Bluetooth.
4. Naciśnij ikonę instalacji.
5. Naciśnij ikonę pobierania.

! Uwaga

- Sprawdź, czy twoje urządzenie Bluetooth podłączone jest do Internetu.
- Upewnij się, że twoje urządzenie Bluetooth wyposażone jest w „Google Android Market (Google Play Store)”.

Aktywuj Bluetooth przy pomocy aplikacji „Music Flow Bluetooth”

Aplikacja „Music Flow Bluetooth” pomaga podłączać urządzenia **Bluetooth** do tej jednostki.

1. Naciśnij ikonę aplikacji „Music Flow Bluetooth” na ekranie głównym, aby otworzyć „Music Flow Bluetooth”, następnie przejdź do menu głównego.
2. Naciśnij [Menu] i wybierz odpowiednią jednostkę.
3. Aby uzyskać szczegóły dotyczące obsługi, wybierz [Pomoc] w menu [Ustawienia].

! Uwaga

- Aplikacja „Music Flow Bluetooth” będzie dostępna w następujących wersjach oprogramowania:
 - Android O/S: Wersja 4.0.3 (lub nowsza)
- Jeżeli do obsługi używasz aplikacji „Music Flow Bluetooth”, takie same różnice będą pomiędzy aplikacją „Music Flow Bluetooth” a dostarczonym pilotem zdalnego sterowania. W razie potrzeby używać dostarczonego pilota zdalnego sterowania.
- W zależności od urządzenia Bluetooth, aplikacja „Music Flow Bluetooth” może nie działać.
- Nawet po połączeniu aplikacji „Music Flow Bluetooth” muzyka może być odtwarzana z Twojego urządzenia. W takim przypadku, spróbuj wykonać ponownie procedurę połączenia.
- Podczas używania aplikacji „Music Flow Bluetooth”, jeżeli uruchomione zostaną inne aplikacje lub zmienione zostaną ustawienia urządzenia Bluetooth, wówczas aplikacja „Music Flow Bluetooth” może nie działać prawidłowo.
- Jeżeli aplikacja „Music Flow Bluetooth” nie działa prawidłowo, należy sprawdzić urządzenie Bluetooth oraz połączenie „Music Flow Bluetooth” oraz spróbować podłączyć ponownie.
- W zależności od systemu operacyjnego smartfonu mogą występować różnice w działaniu „Music Flow Bluetooth”.
- Jeżeli połączenie aplikacji „Music Flow Bluetooth” nie działa prawidłowo, należy sprawdzić ustawienia urządzenia Bluetooth.

Korzystanie z radia

Upewnij się, że antena FM jest podłączona. (patrz strona 15)

Słuchanie radia

- Naciskaj **F / WIRELESS LINK**, aż w okienku wyświetlacza pojawi się FM. Wybrana zostanie ostatnio słuchana stacja.
- Strojenie automatyczne: naciśnij i przytrzymaj na około dwie sekundy **TUNING-/+** na pilocie lub **◀◀ / ▶▶** na urządzeniu do momentu, aż częstotliwość zacznie się zmieniać. Przeszukiwanie zatrzymuje się po znalezieniu stacji.

lub

strojenie ręczne:

naciskaj **TUNING-/+** na pilocie lub **◀◀ / ▶▶** na urządzeniu.

- Wyreguluj głośność naciskając **VOL +/-** na urządzeniu lub na pilocie.

Zapisywanie stacji radiowych

Można zapisać 50 stacji dla pasma FM.

Przed rozpoczęciem strojenia należy upewnić się, że głośność nie jest ustawiona na zbyt wysokim poziomie.

- Naciskaj **F / WIRELESS LINK**, aż w okienku wyświetlacza pojawi się FM.
- Naciskając **TUNING -/+** na pilocie lub **◀◀ / ▶▶** na urządzeniu, wybierz żądaną częstotliwość.
- Naciśnij na pilocie **PROGRAM/MEMORY**. W okienku wyświetlacza zaczyna migać numer.
- Naciśnij **PRESET.FOLDER ▲/▼** na pilocie, aby wybrać żądany numer stacji.
- Naciśnij na pilocie **PROGRAM/MEMORY**. Stacja jest zapisana.
- Powtórz kroki 2 do 5 w celu zaprogramowania innych stacji.
- Aby słuchać zaprogramowanej stacji, należy nacisnąć na pilocie **PRESET.FOLDER ▲/▼** lub przyciski numeryczne **0** do **9**.

Usuwanie wszystkich zapisanych stacji

- Naciśnij i przytrzymaj przycisk **PROGRAM/MEMORY** na pilocie przez dłużej niż dwie sekundy. Komunikat „ERASEALL” będzie migać na wyświetlaczu.
- Naciśnij **PROGRAM/MEMORY** na pilocie, aby usunąć wszystkie zapisane stacje.

Wyświetlanie informacji o stacji radiowej

Tuner FM wyposażony jest w Radio Data System (RDS). Pokazuje informacje na temat słuchanej stacji radiowej. Naciśnij kilkakrotnie przycisk **RDS/SET** na pilocie, aby przejść przez różne typy danych.

- | | |
|------------|---|
| PS | (Programme Service Name) Na wyświetlaczu pojawi się nazwa kanału. |
| PTY | (Rozpoznanie typu programu) Na wyświetlaczu pojawia się typ programu (np. jazz lub wiadomości). |
| RT | (Radio - Tekst) Komunikat tekstowy zawiera specjalne informacje nadawane przez daną stację radiową. Ten tekst może przewijać się na wyświetlaczu. |
| CT | (Czas kontrolowany przez kanał) Pokazuje czas podawany przez stację. |

Naciskając przycisk **RDS/SET** na pilocie, można wyszukiwać stacje radiowe. Na wyświetlaczu pojawi się ostatnio używany kod PTY. Naciśnij przycisk **PTY** jeden raz lub kilkakrotnie, aby wybrać typ programu. Naciśnij i przytrzymaj **◀◀ / ▶▶**. Tuner rozpocznie automatyczne szukanie. Wyszukiwanie zatrzyma się, gdy odnaleziona zostanie odpowiednia stacja.

Regulacja dźwięku

Ustawianie trybu dźwięku

Ten system posiada określoną ilość wcześniej ustawianych pól dźwięków surround. Wyświetlane elementy dla korektora mogą się różnić w zależności od źródła dźwięku oraz ustawionych efektów.

Przy pomocy przycisku **SOUND EFFECT** na pilocie, można wybrać tryb dźwiękowy.

| Na wyświetlaczu | Opis |
|--------------------------------|---|
| BASS (BASS BLAST) | Wzmocnienie dźwięku w zakresie niskim, średnimi oraz efektu surround. |
| POP CLASSIC ROCK JAZZ | Tryb ten daje autentyczną atmosferę dźwięku oraz jednocześnie odczucie uczestniczenia w prawdziwym koncercie muzyki pop, jazz lub klasycznej. |
| FOOT BALL | Możesz cieszyć się efektem dźwiękowym FOOTBALL STADIUM. |
| STANDARD | Możesz cieszyć się zoptymalizowanym dźwiękiem. |

Przy pomocy przycisku **REGION EQ** na pilocie, można wybrać tryb dźwiękowy.

| Na wyświetlaczu | Region | Opis |
|---|------------------|--|
| FUNK, REGUETON, SAMBA, BANDA, MERENGUE, AXE, SALSA, SERTANEJ, CUMBIA, TECNO BR, FORRO | Ameryka Łacińska | Zoptymalizowany efekt dźwiękowy dla gatunku muzyki preferowanej w każdym regionie. |
| ARABIC | Środkowy Wschód | |
| DONGDUT | Indonezja | |
| AFRO | Afryka | |
| INDIA | Indie | |

! Uwaga

Po naciśnięciu na 3 sekundy przycisku **REGION EQ / BASS BLAST** na urządzeniu można bezpośrednio wybrać efekt BASS (BASS BLAST).

Funkcje zaawansowane

Nagrywanie do USB

Można nagrywać z różnych źródeł dźwięku do pamięci USB.

(CD, AUX, Tuner)

1. Podłącz urządzenie USB do tej jednostki.
2. Naciskaj **F / WIRELESS LINK** tak, aby wybrać tryb dla nagrywania.

Nagrywanie jednego utworu/pliku - Po odtworzeniużądanego utworu/pliku możesz zapisać go w USB.

Nagrywanie wszystkich utworów/plików - Po zatrzymaniu możesz zapisać je w USB.

Nagrywanie zaprogramowanej listy - Po przejściu do zaprogramowanej listy, możesz ją nagrać na USB. (patrz strona 26)

3. Rozpocznij nagrywanie, naciskając **USB REC/ DEMO**.
4. Aby zatrzymać nagrywanie, naciśnij **□ / RDS** na urządzeniu lub **■** na pilocie.

Chwilowe zatrzymanie nagrywania

Aby wstrzymać nagrywanie w toku, naciśnij **>||** na urządzeniu lub **▶/||** na pilocie. Naciśnij ponownie, aby wznowić nagrywanie (Tylko Tuner/AUX)

! Uwaga

- Podczas nagrywania REC AUDIO CD z szybkością X1 można regulować głośność nagrywanego dźwięku MIC.
- Funkcje VOICE CANCELLER lub KEY CHANGER zostaną zresetowane, jeżeli podczas ich działania uruchomione zostanie nagrywanie.
- Z funkcji VOICE CANCELLER lub KEY CHANGER nie można korzystać podczas nagrywania.

Aby wybrać szybkość transmisji bitów dla nagrywania oraz jego szybkość

1. Naciśnij i przytrzymaj **USB REC/DEMO** na 3 sekundy.
2. Naciśnij **◀◀/▶▶** na pilocie lub **|◀◀/▶▶|** na urządzeniu, aby wybrać szybkość transmisji bitów.
3. Naciśnij **USB REC/DEMO**, aby ustawić.
4. Naciśnij **◀◀/▶▶** na pilocie, lub **|◀◀/▶▶|** na urządzeniu, aby wybrać szybkość nagrywania. (tylko AUDIO CD)

X1 SPEED

- Podczas nagrywania można słuchać muzyki.

X2 SPEED

- Można tylko nagrywać plik muzyczny.

5. Naciśnij **USB REC/DEMO**, aby zakończyć ustawienia.

Wykonywanie nieautoryzowanych kopii materiałów chronionych przed kopiowaniem, w tym programów komputerowych, plików, audycji i nagrań dźwiękowych, może stanowić naruszenie praw autorskich i stanowi przestępstwo. Nie należy wykorzystywać tego sprzętu w tym celu.

**Zachowaj odpowiedzialność
Przestrzegaj praw autorskich**

! Uwaga

- Można sprawdzić na ekranie procentowy postęp nagrywania dla USB (tylko MP3/WMA, CD).
- Podczas nagrywania MP3/WMA, nie słychać dźwięku.
- Dla stabilnego nagrywania, poziom odtwarzanego dźwięku obniża się podczas nagrywania muzyki z CD na USB.
- Jeżeli nagrywanie zostanie zatrzymane podczas odtwarzania, plik zostanie zapisany do danego miejsca (za wyjątkiem plików MP3/WMA).
- Nie wolno odłączać USB lub urządzenia podczas trwania nagrywania USB. W przeciwnym wypadku może powstać niekompletny plik.
- Jeśli nagrywanie USB nie działa, na wyświetlaczu pojawi się komunikat "NO USB", "ERROR", "USB FULL", "NOT SUPPORT" lub "FILE MAX".
- Czytnik wielu kart lub zewnętrzny dysk twardy HDD nie mogą być używane do nagrywania USB.
- Plik nagrywany jest przy szybkości 512 MB.

! Uwaga

- Możesz regulować nagrywany dźwięk MIC w zależności od głośności MIC.
- Nie można zapisać więcej plików niż 2000.
- Nie można nagrywać w trybie AUTO DJ.
- W trybie CD dźwięk pochodzący z mikrofonu MIC jest zapisywany tylko w przypadku nagrywania AUDIO CD REC z szybkością X1. Nagrywane jest również źródło AUDIO CD.
- W przypadku natrafienia na nieobsługiwany plik MP3/WMA, nagrywanie może się zatrzymać.
- Zostanie zapisany w następujący sposób.

| AUDIO CD | MP3/WMA |
|---|---|
| <pre> CD_REC ├── TRACK_0001 ├── TRACK_0002 └── - </pre> | <pre> FILE_REC ├── ABC(File name) ├── DEF(File name) └── - </pre> |
| AUX | Tuner |
| <pre> OTHERS_REC ├── AUDIO_0001 ├── AUDIO_0002 └── - </pre> | <pre> TUNER_REC ├── AUDIO_0001_107-FM ├── - ├── - └── - </pre> |

Tuner: Pokazana jest aktualna częstotliwość nagrywania.

Zaprogramowane odtwarzanie

Funkcja Program pozwala na stworzenie listy odtwarzania twoich ulubionych plików z urządzenia USB.

Program może zawierać 20 utworów/plików dla każdego nośnika (CD, USB). Można zapisać w sumie 40 utworów/plików.

Tworzenie zaprogramowanej listy

Obsługiwany jest tylko jeden status zatrzymania.

- =1. Naciśnij na pilocie **PROGRAM/MEMORY**.
2. Naciśnij przycisk **◀◀/▶▶** na pilocie, aby wybrać utwór/plik.
3. Naciśnij **PROGRAM/MEMORY** na pilocie, aby zapisać i wybrać następny utwór/plik.
4. Powtórz kroki 2-3 w celu zapisania innych utworów/plików.
(Można dokonać modyfikacji listy naciskając **PRESET.FOLDER ^/V** na pilocie, aby wybrać numer programu).
5. Naciśnąć jeszcze raz na pilocie **PROGRAM/MEMORY**.

Aby uruchomić odtwarzanie listy naciśnij **▶/||** po jej wykonaniu.

! Uwaga

Podczas tworzenia lub modyfikacji listy zaprogramowanej, tryb powtarzania REPEAT jest wyłączony.

Usuwanie zaprogramowanej listy

Funkcja usuwanie działa tylko w trybie edycji.


1. W czasie zatrzymania naciśnij **PROGRAM/MEMORY** na pilocie.
2. Przy pomocy **PROGRAM/MEMORY** lub **PRESET.FOLDER ^/V** wybierz utwór.
3. Gdy utwór jest zaznaczony naciśnij **DELETE**.

! Uwaga


- W poniższym przypadku program jest wyłączany.
 - Zmiana funkcji na inną.
 - Wyłączenie i włączenie urządzenia.
 - Posłużenie się przyciskami numerycznymi pilota.
- W poniższym przypadku lista zaprogramowana zostaje usunięta.
 - Usuwanie urządzenia USB.
 - Usunięcie lub nagranie plików w urządzeniu USB.
 - Odłączanie przewodu zasilania.

Inne operacje

Chwilowe wyłączenie dźwięku

Naciśnij przycisk  na pilocie zdalnego sterowania zdalnego sterowania, aby wyciszyć urządzenie.

Możesz wyciszyć swoje urządzenie, aby na przykład odebrać telefon. Wskaźnik „MUTE” pojawi się w oknie wyświetlacza.

Aby anulować, ponownie naciśnij przycisk  lub zmień poziom głośności.

Wyświetlanie informacji o pliku (ID3 TAG)

Podczas odtwarzania pliku MP3 zawierającego informacje, można wyświetlić je, naciskając przycisk **INFO**.

DEMO

Przy wyłączonym zasilaniu naciśnij raz przycisk **USB REC/DEMO** na urządzeniu. Urządzenie uruchomi się, a na wyświetlaczu rozpocznie się prezentacja każdej z funkcji. Aby anulować tryb DEMO, naciśnij jeszcze raz **USB REC/DEMO**.

! Uwaga

- Tryb DEMO pozostanie włączony na tym urządzeniu, nawet po odłączeniu przewodu zasilającego.
- Podczas trwania trybu DEMO można korzystać z innych funkcji, tryb DEMO zostanie chwilowo zatrzymany.
 - Jeżeli w ciągu 10 sekund nie zostanie naciśnięty żaden przycisk, tryb DEMO powróci automatycznie.

Korzystanie z mikrofonu

1. Podłącz mikrofon do gniazda MIC.
2. Uruchom muzykę.
3. Śpiewaj z akompaniamentem. Ustawić głośność mikrofonu, naciskając przycisk głośności **MIC +/-** na urządzeniu.

! Uwaga

- Jeżeli nie korzystasz z mikrofonu, ustaw poziom jego głośności na minimum naciskając **MIC** - lub wyłącz go i odłącz z gniazda MIC.
- Mikrofon leżący zbyt blisko głośników może spowodować wysoki nieprzyjemny dźwięk. W tym przypadku odsuń mikrofon od głośników lub zmniejsz poziom głośności za pomocą przycisku **MIC** -.
- Bardzo głośny dźwięk może ulec zniekształceniu w mikrofonie. W tym przypadku przy pomocy przycisku **MIC** - ustaw głośność mikrofonu na minimum.

ANULOWANIE WOKALU

Można cieszyć się tą funkcją podczas odtwarzania, przez redukcję głośności wokalu dla muzyki pochodzącej z różnych źródeł.

Naciśnij **VOICE CANCELLER**, a na wyświetlaczu pojawi się komunikat “ON”.

Aby skasować naciśnij, **VOICE CANCELLER** jeszcze raz.

Jakość wyciszenia wokalu - **VOICE CANCELLER** może być różna i zależy od jakości nagranych plików.

! Uwaga

- Funkcja ta dostępna jest dla trybu CD, USB lub BT (Bluetooth).
- Jeżeli funkcja nie jest dostępna, na wyświetlaczu pojawia się komunikat “NOT SUPPORT”.
- Funkcję tę można używać tylko po podłączeniu mikrofonu.
- Jeżeli mikrofon nie jest podłączony, na wyświetlaczu pojawia się komunikat “NOT SUPPORT”.
- Funkcja ta nie działa w trybie MONO.
- Aby uruchomić, należy zmienić tryb lub odłączyć mikrofon.
- Ta funkcja może nie zostać uruchomiona w zależności od statusu podłączonych urządzeń.

ZMIANA KLUCZA

Można dokonać regulacji w 9 krokach (4 kroki do góry, 4 kroki w dół oraz ustawienie oryginalne).

- Aby wyostrzyć należy podczas odtwarzania naciskać przycisk KEY CHANGER (#) na pilocie.
- Aby spłaszczyć należy podczas odtwarzania naciskać przycisk KEY CHANGER (b) na pilocie.

! Uwaga

- Funkcja ta dostępna jest dla trybu CD, USB lub BT (Bluetooth).
- Jeżeli mikrofon nie jest podłączony, na wyświetlaczu pojawia się komunikat "NOT SUPPORT".
- Aby uruchomić, należy zmienić tryb lud odłączyć mikrofon lub zmienić muzykę.
- Ta funkcja może nie zostać uruchomiona w zależności od podłączonych urządzeń.

OŚWIETLENIE

Funkcja ta tworzy atmosferę klubową przy użyciu oświetlenia głośników.

1. Naciśnij **LIGHTING / PARTY LINK** na urządzeniu.

Tryb zmienia się za każdym naciśnięciem:

OFF → SPARKLE → VOLCANO → POLICE → THUNDER → PSYCHE → CAOS → OFF

! Uwaga

- Funkcja oświetlenia jest dostępna we wszystkich trybach.
- Jednokrotne naciśnięcie przycisku **LIGHTING / PARTY LINK** utrzymuje poprzedni tryb oświetlenia. W celu zmiany trybu oświetlenia należy nacisnąć ten przycisk jeszcze raz.
- Działanie może być różne i zależy od odtwarzanej muzyki, podłączonego urządzenia lub ustawień.

Ustawianie zegara

1. Włącz urządzenie.
2. Naciśnij i przytrzymaj przycisk **CLOCK**.
3. Wybierz tryb czasu, naciskając **◀◀/▶▶** na pilocie.
 - AM 1 2:00 (dla wyświetlania AM oraz PM) lub 0:00 (dla zegara 24 godzinnego).
4. Naciśnij **RDS/SET**, aby potwierdzić ustawienie.
5. Wybierz godzinę, naciskając **◀◀/▶▶** na pilocie.
6. Naciśnij **RDS/SET**.
7. Wybierz minuty, naciskając **◀◀/▶▶** na pilocie.
8. Naciśnij **RDS/SET**.

Ustawianie zegara poprzez aplikację „Music Flow Bluetooth”

Zainstaluj aplikację „Music Flow Bluetooth” na urządzeniu Android (patrz strona 20).

Zegar jednostki będzie automatycznie synchronizowany z Twoim urządzeniem poprzez połączenie **Bluetooth** oraz aplikację „Music Flow Bluetooth”.

Urządzenie jako budzik

1. Włącz urządzenie.
2. Naciśnij i przytrzymaj **ALARM**.
3. Przy pomocy **◀◀/▶▶** na pilocie ustaw godzinę oraz minuty i naciśnij przycisk **RDS/SET**, aby zapisać.
4. Przy pomocy **◀◀/▶▶** na pilocie ustaw funkcję i naciśnij przycisk **RDS/SET**, aby zapisać.
 - Po wybraniu trybu Tuner naciśnij **◀◀/▶▶** na pilocie, aby wybrać numer zapamiętanej stacji, następnie naciśnij **RDS/SET**.
Jeżeli nie ma żadnego numeru zapamiętanej stacji, krok ten zostanie pominięty.
5. Przy pomocy przycisków pilota **◀◀/▶▶** ustaw głośność i naciśnij przycisk **RDS/SET**, aby zapisać.

! Uwaga

- Po ustawieniu zegara, czas można kontrolować po naciśnięciu przycisku **CLOCK** nawet, gdy odtwarzacz jest wyłączony.
- Można ustawić alarm, po ustawieniu aktualnego czasu.
- Po ustawieniu zegara oraz alarmu, można go kontrolować po naciśnięciu przycisku **ALARM** nawet, gdy urządzenie jest wyłączone.
- Przy pomocy przycisku **ALARM**, można **ALARM ON/OFF**.

Ustawianie timera zasypiania

Naciskaj przycisk **SLEEP**, aby wybrać czas do wyłączenia od 10 do 180 minut. Po tym czasie urządzenie wyłączy się.

Jeżeli chcesz wyłączyć funkcję zasypiania, naciskaj przycisk **SLEEP** dotąd, aż pojawi się komunikat „SLEEP 10”, następnie naciśnij jeszcze raz przycisk **SLEEP**.

! Uwaga

- Możesz sprawdzić pozostający do wyłączenia czas.
- Naciśnij **SLEEP**. W okienku wyświetlacza pojawi się pozostający do wyłączenia czas.

Przyciemnienie

Naciśnij **SLEEP** raz. Okno wyświetlacza będzie ciemniejsze o połowę. Aby anulować, naciśnij wielokrotnie **SLEEP**, aż do wyłączenia przyciemnienia.

! Uwaga

Po uruchomieniu funkcji przyciemnienia wszystkie kontrolki LED zostają wyłączone.

Automatyczne wyłączenie

W przypadku gdy główne urządzenie nie jest podłączone do urządzenia zewnętrznego i nie będzie używane przez 20 minut, wyłączy się samoczynnie.

Wyłączy się również po sześciu godzinach, jeżeli jednostka główna jest połączona z innym urządzeniem za pomocą wejścia analogowego.

W przypadku połączenia bezprzewodowego WIRELESS PARTY LINK funkcja automatycznego wyłączenia zasilania działa tylko w przypadku urządzenia GŁÓWNEGO.

W przypadku urządzenia PODPORZĄDKOWANEGO, funkcja automatycznego wyłączenia zasilania dostępna jest po rozłączeniu urządzenia PODPORZĄDKOWANEGO oraz GŁÓWNEGO.

Jak rozłączyć połączenie z siecią bezprzewodową lub urządzenie bezprzewodowe.

Wyłączyć urządzenie, naciskając przycisk zasilania przez ponad 5 sekund.

Automatyczne włączenie zasilania

Urządzenie to uruchomi się automatycznie przez sygnał wejściowy: LG TV lub **Bluetooth**.

Jeżeli spróbujesz podłączyć urządzenie **Bluetooth**, jednostka włączy się oraz podłączy urządzenie **Bluetooth**. Możesz rozpocząć odtwarzanie muzyki.

! Uwaga

- Funkcja ta może nie działać w zależności od podłączonego urządzenia.
- W zależności od podłączonego urządzenia, jednostka włącza się, ale połączenie Bluetooth może nie zostać zrealizowane.
- Jeżeli odłączysz połączenie Bluetooth, niektóre urządzenia Bluetooth będą ciągle próbowały się połączyć. Dlatego zalecane jest rozłączenie połączenia przez wyłączeniem jednostki.
- Jeżeli spróbujesz podłączyć aplikację „Music Flow Bluetooth”, wówczas funkcja Bluetooth zostanie wyłączona.
- Jeżeli urządzenie zostanie włączone przez funkcję LG TV lub Bluetooth, włączony zostanie odpowiedni tryb.
- Jeżeli urządzenie to jest już sparowane, zostanie automatycznie włączone przez sygnał wejściowy.
- Jeżeli urządzenie zostanie wyłączone przez naciśnięcie przycisku zasilania przez ponad 5 sekund, funkcja automatycznego włączania zostanie anulowana. Aby ją aktywować, należy włączyć urządzenie.

Automatyczna zmiana funkcji

Urządzenie to rozpoznaje sygnały wejściowe, takie jak **Bluetooth** lub LG TV, następnie automatycznie zmienia funkcję.

Jeżeli spróbujesz podłączyć urządzenie Bluetooth

Jeżeli spróbujesz podłączyć urządzenie **Bluetooth**, jednostka przełączy na tryb Bluetooth. Uruchom odtwarzanie muzyki na urządzeniu **Bluetooth**.

Jeżeli podłączony jest LG TV

Po włączeniu telewizora LG TV podłączonego przez LG Sound Sync, urządzenie to zmienia funkcje na LG TV. Będzie słychać dźwięk pochodzący z telewizora.

! Uwaga

- Funkcja ta nie jest dostępna podczas nagrywania lub usuwania.
- Funkcja ta działa tylko z urządzeniami, które były wcześniej podłączone.

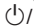
LG Sound Sync



Możesz sterować niektórymi funkcjami tego urządzenia za pomocą pilota do swojego telewizora z LG Sound Sync. Funkcja jest kompatybilna z telewizorem LG, który obsługuje LG Sound Sync. Upewnij się, że na telewizorze jest logo LG Sound Sync.

Funkcje możliwe do sterowania przy pomocy pilota telewizora LG: Zwiększanie/zmniejszanie głośności, wyciszanie

Szczegóły na temat funkcji LG Sound Sync patrz instrukcja obsługi telewizora.

1. Włącz zasilanie, naciskając przycisk  (Zasilanie).
2. Naciskaj **F / WIRELESS LINK** aż do wybrania trybu LG TV.
3. Ustaw wyjście dźwięku w telewizorze, aby odtwarzać dźwięk przez to urządzenie: Menu ustawień telewizora [Sound] -> [TV Sound output] -> [LG Sound Sync (Wireless)]
W oknie wyświetlacza pojawi się „PAIRED” na około 3 sekundy, następnie „LG TV” w przypadku normalnego połączenia pomiędzy niniejszym urządzeniem a telewizorem.

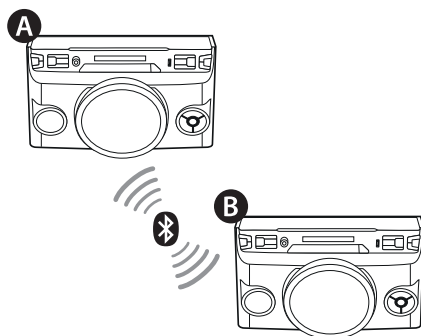
! Uwaga

- W czasie użytkowania LG Sound Sync możesz również korzystać z pilota zdalnego sterowania tego urządzenia. Ponowne użycie pilota od telewizora spowoduje zsynchronizowanie tego urządzenia z telewizorem.
- W przypadku nieudanego połączenia, sprawdź stan urządzenia oraz telewizora: moc, tryb.
- W przypadku stosowania LG Sound Sync sprawdź stan tego urządzenia oraz połączenia w poniższych przypadkach.
 - Wyłącz urządzenie.
 - Zmiana na inną funkcję.
 - Rozłączenie połączenia bezprzewodowego spowodowanego zakłóceniami lub odległością.
- Czas potrzebny, aby wyłączyć to urządzenie różni się w zależności od telewizora.
- W przypadku próby zmiany trybu przy pomocy funkcji TV LG, głośność zostanie zmieniona zgodnie z poziomem głośności LG TV.
- Menu ustawień telewizora różni się w zależności od producenta oraz modelu.
- Jeżeli podłączysz LG Sound Sync, podczas gdy podłączona jest aplikacja „Music Flow Bluetooth”, dostępne będzie sterowanie poprzez aplikację.
- Jeżeli wyłączysz urządzenie bezpośrednio przy pomocy przycisku **⏻/|** (zasilanie), synchronizacja LG Sound Sync zostanie rozłączona. Aby ponownie korzystać z tej funkcji, należy ponownie połączyć telewizor oraz niniejsze urządzenie.
- Jeżeli podłączony zostanie LG TV podczas korzystania z Bluetooth, wówczas Bluetooth zostanie odłączony oraz podłączony LG TV.

Połączenie WIRELESS PARTY LINK

Dźwięk wyjściowy jednostki **A** (GŁÓWNA) jest rozszerzony dla jednostki **B** (PODPORZĄDKOWANA). Kompatybilne z jednostką, która obsługuje WIRELESS PARTY LINK.

Nazwa funkcji ekspansji dźwięku pomiędzy kompatybilnymi produktami połączonymi przewodowo lub bezprzewodowo została zmieniona na PARTY LINK lub WIRELESS PARTY LINK.



1. Naciśnij i przytrzymaj **F / WIRELESS LINK** na urządzeniu przez 3 sekundy. PARTY LINK MODE SELECT pojawia się w okienku wyświetlacza.
2. Naciśnij **|<</>>|** na urządzeniu, aby wybrać MASTER lub SLAVE.
 - **A** Jednostka: Wybiera GŁÓWNA.
 - **B** Jednostka: Wybiera PODPORZĄDKOWANA.
 Dwie jednostki próbują się ze sobą połączyć.
3. Gdy urządzenia zostaną pomyślnie połączone, na wyświetlaczu urządzenia GŁÓWNEGO pojawia się komunikat "Nazwa urządzenia podporządkowanego CONNECTED". Na wyświetlaczu urządzenia PODPORZĄDKOWANEGO pojawia się komunikat "CONNECTED TO nazwa urządzenia głównego".

! Uwaga

- Jeżeli korzystasz z LG Sound Sync, funkcja ta nie będzie dostępna. Jeżeli spróbujesz włączyć tryb LG TV, na wyświetlaczu pojawia się komunikat "NOT SUPPORT".
- Mikrofon można używać tylko w urządzeniu PODPORZĄDKOWANYM. W przypadku urządzenia PODPORZĄDKOWANEGO, niektóre funkcje są tylko obsługiwane.
- Do urządzenia GŁÓWNEGO można podłączyć tylko jedno urządzenie **Bluetooth**. Nie można podłączać urządzeń Bluetooth do urządzenia PODPORZĄDKOWANEGO.
- Gdy WIRELESS PARTY LINK jest wyłączony, urządzenie PODPORZĄDKOWANE zmienia się na tryb BT.
- W przypadku braku połączenia, w okienku wyświetlacza pojawi się komunikat "FAILED".
- Funkcja wyciszania jest zsynchronizowana.
- Połączenie WIRELESS PARTY LINK zostaje rozłączone w przypadku wyłączenia urządzenia lub naciśnięcia przycisku F / WIRELESS LINK na 3 sekundy.
- Jeżeli WIRELESS PARTY LINK jest połączone, nie można połączyć PARTY LINK.
- Połączenie bezprzewodowe WIRELESS PARTY LINK obsługiwane jest tylko w przypadku urządzeń z systemem Android lub iOS. (Połączenie bezprzewodowe WIRELESS PARTY LINK może nie być obsługiwane w zależności od specyfikacji podłączonych urządzeń lub systemu operacyjnego).
- Usuwane/odłączane urządzenia Bluetooth (np.: dongle itp.) nie będą obsługiwały połączenia bezprzewodowego WIRELESS PARTY LINK.
- W przypadku połączenia bezprzewodowego WIRELESS PARTY LINK, Bluetooth nie będzie dostępny w trybie nagrywania lub usuwania.

Rozwiązywanie problemów

| Problem | Przyczyna i rozwiązanie |
|--|---|
| Urządzenie nie działa poprawnie. | <ul style="list-style-type: none"> • Wyłącz zasilanie tej jednostki oraz podłączonych urządzeń zewnętrznych (televizor, głośnik niskotonowy, odtwarzacz DVD, wzmacniacz itp.) i włącz ponownie. • Odłącz przewód zasilania tej jednostki oraz podłączonych urządzeń zewnętrznych (televizor, głośnik niskotonowy, odtwarzacz DVD, wzmacniacz itp.) i podłącz ponownie. • Poprzednie ustawienie może nie zostać zapisane, jeżeli urządzenie zostanie wyłączone. |
| Brak zasilania. | <ul style="list-style-type: none"> • Kabel zasilania nie jest podłączony. Podłącz kabel zasilania. • Sprawdź, czy nie nastąpiła przerwa w zasilaniu elektrycznym. Sprawdź działanie przez obsługę innych urządzeń elektronicznych. |
| Brak dźwięku. | <ul style="list-style-type: none"> • Sprawdź, czy została wybrana prawidłowa funkcja. Naciśnij F / WIRELESS LINK i sprawdź wybraną funkcję. |
| Urządzenie nie rozpoczyna odtwarzania. | <ul style="list-style-type: none"> • Włożono płytę, której nie można odtworzyć. Sprawdź płytę. • Nie włożono płyty. Włóż płytę. • Płyta jest zabrudzona. Wyczyść płytę (patrz strona 35). • Płyta jest włożona do góry nogami. Umieść płytę stroną zadrukowaną do góry. |
| Stacje radiowe nie są odbierane właściwie. | <ul style="list-style-type: none"> • Antena jest źle podłączona lub ustawiona. Podłącz dokładnie antenę. • Siła sygnału stacji radiowej jest zbyt słaba. Ręcznie dostrój stację. • Żadna stacja nie została zapamiętana lub stacje zostały usunięte (przy strojeniu skanującym). Ustaw stacje radiowe – więcej szczegółowych informacji można znaleźć na stronie 22. |
| Pilot nie działa poprawnie. | <ul style="list-style-type: none"> • Pilot zdalnego sterowania znajduje się za daleko od urządzenia. Używaj pilota w odległości do 7 m. • Na drodze pomiędzy pilotem a urządzeniem znajduje się przeszkoda. Usuń przeszkodę. • Baterie w pilocie są wyczerpane. Zmień baterie na nowe. |
| Brak oświetlenia głośnika. | <ul style="list-style-type: none"> • Sprawdź efekt oświetlenia głośnika, naciskając LIGHTING / PARTY LINK. |
| Nie działa LG Sound Sync. | <ul style="list-style-type: none"> • Sprawdź, czy twój telewizor LG obsługuje LG Sound Sync. • Sprawdź połączenie LG Sound Sync. • Sprawdź ustawienia dźwięku w telewizorze i w tym urządzeniu. |

Konserwacja

Uwagi dotyczące płyt

Obchodzenie się z płytami

Nigdy nie nalepiać na płytę papieru lub taśmy samoprzylepnej.

Przechowywanie płyt

Po odtworzeniu schować płytę do futerału. Nie wystawiać płyt na bezpośrednie działanie promieni słonecznych lub źródeł ciepła, i nigdy nie zostawiać ich w zaparkowanym samochodzie wystawionych na działanie słońca.

Czyszczenie płyt

Odciski palców na płycie mogą pogorszyć jakość obrazu i zmniejszyć jakość dźwięku. Przed odtworzeniem przeczyszczyć płytę czystą szmatką. Przetrzeć płytę w kierunku od środka do krawędzi.

Nie używać rozpuszczalników takich jak alkohol, benzyna, rozcieńczalniki, czy powszechnie dostępne środki czyszczące lub antystatyczne aerozole służące do czyszczenia starszych płyt winylowych.

Obsługa urządzenia

Wysyłanie urządzenia

Proszę zachować oryginalne opakowanie. W razie konieczności wysłania urządzenia, w celu zapewnienia najlepszej ochrony, zapakuj ponownie urządzenie, tak jak było zapakowane oryginalnie w fabryce.

Powierzchnie zewnętrzne należy utrzymywać w czystości

Nie używać w pobliżu urządzenia cieczy agresywnych, takich jak środki owadobójcze. Czyszczenie z dużą siłą może zniszczyć powierzchnię. Nie pozostawiać przez dłuższy czas produktów gumowych lub plastikowych w kontakcie z urządzeniem.

Czyszczenie urządzenia

Aby oczyścić urządzenie użyj miękkiej, suchej szmatki. Jeżeli powierzchnie są mocno zabrudzone, użyj miękkiej szmatki lekko zwilżonej w roztworze delikatnego detergentu. Nie stosuj silnych rozpuszczalników, takich jak alkohol, benzen, rozcieńczalniki, ponieważ mogą uszkodzić powierzchnię urządzenia.

Konserwacja urządzenia

Urządzenie to jest bardzo precyzyjne i zaawansowane technologicznie. Jeżeli soczewki optyczne oraz części napędu płyty są brudne lub zużyte, jakość obrazu może być pogorszona. Szczegółowe informacje można uzyskać w najbliższym autoryzowanym centrum serwisowym.


Specyfikacja ogólna

| Ogólne | |
|---------------------|--|
| Zasilanie | Patrz główna etykieta. |
| Pobór mocy | Patrz główna etykieta. |
| | Gotowość sieciowa: 0,5 W (Jeżeli wszystkie porty sieciowe są aktywowane). |
| Wymiary (S x W x G) | 451,5 mm x 311 mm x 302,5 mm |
| Masa netto (około) | 7,5 kg |
| Temperatura robocza | 5 °C do 35 °C |
| Wilgotność robocza | 5 % do 90 % |

| Wejścia/wyjścia | |
|-----------------------------------|---|
| Wejście analogowe audio (AUX IN) | 2,0 Vrms (1 kHz, 0 dB), 600 Ω , gniazdo RCA (L, R) |
| Wyjście analogowe audio (AUX OUT) | 2,0 Vrms (1 kHz, 0 dB), 600 Ω , gniazdo RCA (L, R) |
| Mikrofon | Czułość 15 mV (1 kHz), 6,3 mm jack x 1 |

| Tuner | |
|---------------------|---|
| Zakres strojenia FM | 87,5 do 108,0 MHz lub 87,50 do 108,00 MHz |

| Wzmacniacz (Moc wyjściowa RMS) | |
|--------------------------------|---|
| Łącznie | 220 W x 1 (3 Ω przy 1 kHz, 25 % THD) |

| System | |
|-----------------------------|--|
| Odpowiedź częstotliwościowa | 80 Hz do 20 kHz |
| Proporcja sygnału do szumu | Więcej niż 75 dB (1 kHz) |
| Zakres dynamiczny | Więcej niż 80 dB |
| Zasilanie interfejsu (USB) | 5 V  500 mA |

- Projekt i specyfikacje mogą ulec zmianom bez powiadomienia.

Znaki handlowe i licencje



Technologia bezprzewodowa **Bluetooth** to system umożliwiający kontakt radiowy pomiędzy urządzeniami elektronicznymi.

Łączenie indywidualnych urządzeń w bezprzewodowej technologii **Bluetooth** nie wiąże się z żadnymi opłatami. Telefon komórkowy z technologią bezprzewodową **Bluetooth** może być obsługiwany przez Cascade, jeżeli połączenie było nawiązane przez technologię bezprzewodową **Bluetooth**.

Nazwa **Bluetooth®** oraz logo są własnością firmy Bluetooth SIG, Inc. a ich użytkowanie przez LG Electronics odbywa się na podstawie licencji.

Pozostałe znaki towarowe i nazwy handlowe są własnością ich prawowitych właścicieli.

