

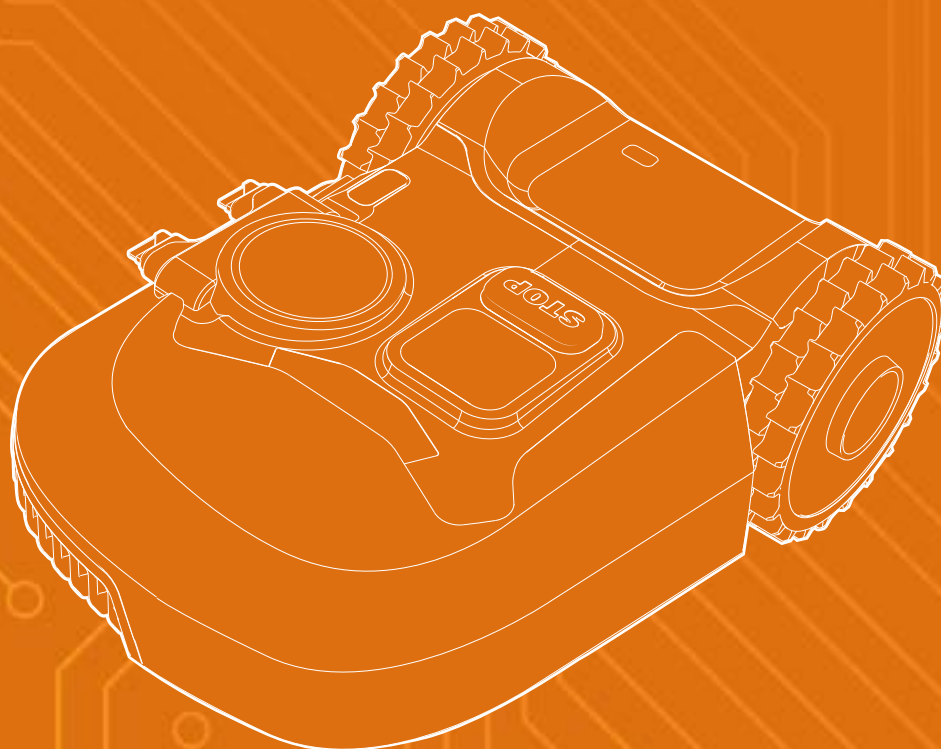


WORX
it's your nature

Instrukcja obsługi

Tłumaczenie oryginalnej instrukcji

WR141E



LANDROID
UNMANNED
MOWING
VEHICLE

SPIS TREŚCI

Powitanie

str. 03 Dane kontaktowe

Bezpieczeństwo przede wszystkim

str. 04 Ważne instrukcje bezpieczeństwa

Zapoznaj się z Landroidem

str. 06 Zawartość pudełka

str. 07 Poznanie Landroid

str. 08 Jak działa Landroid

Zaczynamy

str. 10 Planowanie

str. 13 Instalacja

str. 17 Uruchamianie Landroida

str. 19 Podłączanie Landroida do Internetu

str. 21 Korzystanie z aplikacji

str. 22 Opcje Landroida

Konserwacja

str. 23 Ostrzenie

str. 24 Czyszczenie

str. 25 Ładowanie

str. 25 Przechowywanie na zimę

str. 25 Aktualizacja

Szybka instrukcja

str. 27 Programowanie ręczne

str. 29 Komunikaty błędów

str. 32 Rozwiązywanie problemów

str. 36 Dane techniczne

Dziękujemy za zakup kosiarki automatycznej Worx Landroid

Całkowicie autonomiczny, w pełni konfigurowalny, zwinnie i wydajny, Landroid modeluje Twoją trawę i zapewnia najlepszy trawnik, jaki kiedykolwiek miałeś. Ta instrukcja pomoże Ci skonfigurować urządzenie.

Jesteśmy gotowi pomóc:**Wsparcie**

www.worx-europe.com/support

Witryna dla właścicieli Landroid

www.worx-europe.com/mylandroid

WAŻNE INSTRUKCJE BEZPIECZEŃSTWA. ZACHOWAĆ DO WYKORZYSTANIA W PRZYSZŁOŚCI.

⚠ Uwaga: przeczytać wszystkie ostrzeżenia dotyczące bezpieczeństwa i wszystkie wskazówki dotyczące bezpiecznej eksploatacji maszyny. Niezastosowanie się do ostrzeżeń i instrukcji może spowodować porażenie prądem, pożar i/lub poważne obrażenia ciała.

- Landroid nie jest przeznaczony do użytku przez osoby (w tym dzieci) o ograniczonych zdolnościach fizycznych, sensorycznych lub psychicznych, lub też bez doświadczenia i wiedzy, chyba że osoby te objęte są nadzorem lub otrzymały instrukcje dotyczące użytkowania urządzenia od osoby odpowiedzialnej za ich bezpieczeństwo
- Dzieci powinny przebywać pod nadzorem, aby nie bawiły się urządzeniem Landroid.
- Landroid może być stosowany tylko z dostarczonym wraz z nim zasilaczem.

Wskazówki bezpieczeństwa przed użyciem

- Przeczytaj uważnie instrukcje. Upewnij się, że rozumiesz instrukcje i znasz elementy sterowania i prawidłowe korzystanie z Landroida.
- Nigdy nie pozwalaj osobom niezaznajomionym z tymi instrukcjami lub dzieciom używać Landroida.
- Operator lub użytkownik jest odpowiedzialny za wypadki lub zagrożenia dotyczące innych osób lub ich mienia.

Przygotowanie przed użyciem

- Zapewnij prawidłową instalację przewodu granicznego zgodnie z instrukcją.
- Okresowo sprawdzaj obszar, na którym ma być stosowany Landroid i usuwaj wszystkie kamienie, kije, druty, kości i inne ciała obce.
- Okresowo sprawdzaj wzrokowo, czy ostrza, śruby ostrzy i zespół nożyc nie są zużyte lub uszkodzone. Wymieniaj zużyte lub uszkodzone ostrza i śruby w zestawie
- Wyłącz Landroida, wyjmij akumulator, stosuj rękawice ochronne i zachowaj ostrożność podczas kontroli ostrzy, ponieważ obracanie jednego ostrza może spowodować obracanie się pozostałych ostrzy

⚠ OSTRZEŻENIE! Kosiarki nie wolno używać bez zainstalowanej osłony.

Bezpieczna eksploatacja

- Nigdy nie uruchamiaj urządzenia z uszkodzonymi osłonami lub gdy nie są one zamocowane.
- Nie umieszczaj rąk ani stóp w pobliżu obracających się części.
- Nigdy nie podnoś ani nie przenoś Landroida podczas pracy.
- Wyłącz maszynę i wyjmij akumulator przed usunięciem blokady i przed kontrolą, czyszczeniem lub pracą na Landroidzie.
- Zabrania się modyfikowania oryginalnej konstrukcji Landroida. Wszelkie modyfikacje dokonywane są na własne ryzyko.
- Uruchamiaj Landroida zgodnie z instrukcjami. Gdy przycisk zasilania jest włączony, upewnij się, że trzymasz ręce i stopy z dala od obracających się ostrzy.
- Nigdy nie podnoś ani nie przenoś Landroida przy włączonym zasilaniu.
- Nie kładź niczego na Landroidzie lub jego stacji ładującej.
- Nie dopuszczaj do używania Landroida z uszkodzoną tarczą lub korpusem ostrza. Nie należy go również używać z uszkodzonymi ostrzami, śrubami, nakrętkami lub przewodami.
- Wyłączaj Landroida, gdy nie zamierzasz używać go przez długi okres.
- Landroid może rozpocząć pracę dopiero po włączeniu zasilania i wprowadzeniu prawidłowego kodu PIN.
- Unikaj używania Landroida w złych warunkach pogodowych, zwłaszcza gdy istnieje ryzyko uderzenia pioruna.
- Nie dotykaj ruchomych części niebezpiecznych, zanim się całkowicie nie zatrzymają.
- Nie pozostawiaj Landroida bez nadzoru, jeśli wiesz, że w pobliżu znajdują się zwierzęta domowe, dzieci lub inni ludzie.

KONSERWACJA I PRZECHOWYWANIE

⚠ Uwaga: Gdy kosiarka jest obrócona do góry nogami, przycisk zasilania musi być zawsze wyłączony. Podczas wszystkich prac na ramie podwozia kosiarki, takich jak czyszczenie lub wymiana ostrzy, należy wyłączyć przycisk zasilania i wyjąć akumulator.

- Nie myj Landroida myjką wysokociśnieniową – z powodu wysokiego ciśnienia, woda może dostać się do wnętrza Landroida i uszkodzić obwód elektroniczny.
- Aby uniknąć obrażeń, podczas wymiany ostrzy należy nosić rękawice ochronne.
- Wszystkie nakrętki, śruby i wkręty należy dokręcać, aby upewnić się, że Landroid jest w bezpiecznym stanie roboczym.
- Sprawdzaj Landroida co tydzień i wymieniaj zużyte lub uszkodzone części w celu zapewnienia bezpieczeństwa.
- Upewnij się, że używane są tylko ostrza zamienne odpowiedniego typu.
- Upewnij się, że akumulatory są ładowane przez stację ładującą Landroida. Nieprawidłowe użytkowanie może spowodować porażenie prądem elektrycznym lub przeżranie akumulatora.
- Serwisowanie Landroida powinno odbywać się zgodnie z instrukcjami producenta.

Zalecenie

Zasilacz Landroida (PSU) należy podłączać wyłącznie do obwodu zasilającego chronionego przez wyłącznik różnicowoprądowy (RCD) o prądzie wyzwolenia nie większym niż 30 mA.

Bezpieczny transport

- Do transportu Landroida na duże odległości należy stosować oryginalne opakowanie.
- Aby bezpiecznie przenosić Landroida w obrębie obszaru roboczego:
 - naciśnij przycisk STOP, aby zatrzymać kosiarkę
 - przenoś kosiarkę z tarczą tnącą z dala od ciała.

Bezpieczeństwo akumulatora

- Nie demontuj, nie otwieraj ani nie rozbieraj akumulatora.
- Nie zwieraj akumulatora. Nie przechowuj akumulatorów losowo w pudełku lub szufladzie, gdzie mogą one zwierać się nawzajem lub zostać zwarte przez materiały przewodzące.
- Gdy akumulator nie jest używany, trzymaj go z dala od metalowych przedmiotów, takich jak spinacze do papieru, monety, klucze, gwoździe, śruby lub inne małe metalowe przedmioty, które mogą połączyć ze sobą różne zaciski. Zwarcie zacisków akumulatora może spowodować oparzenia lub pożar.
- Nie wystawiaj akumulatora na działanie wysokich temperatur lub ognia. Unikaj przechowywania w bezpośrednim świetle słonecznym.
- Nie narażaj akumulatora na wstrząsy mechaniczne.
- W przypadku poknięcia ogniwa lub akumulatora należy niezwłocznie zasięgnąć porady lekarza.
- Akumulator utrzymuj czysty i suchy.
- Akumulator zapewnia najlepszą wydajność przy pracy w temperaturze około 20°C.
- W przypadku utylizacji akumulatorów, akumulatory różnych systemów elektrochemicznych trzymaj oddzielnie.
- Ładuj tylko ładowarką wskazaną przez Worx. Nie używaj żadnych ładowarek innych niż te specjalnie przewidziane do użytku z Landroidem. Ładowarka, która jest odpowiednia dla jednego typu akumulatora, może stwarzać ryzyko pożaru podczas używania jej z innym akumulatorem.
- Nie używaj żadnego akumulatora, który nie jest przeznaczony do użytku z urządzeniem.
- Akumulator przechowuj w miejscu niedostępnym dla dzieci.
- Odpowiednio utylizuj akumulator. Zwróć zużyte akumulatory do lokalnego punktu zbiórki lub recyklingu.

Urządzenie klasy III

- Zużytych produktów elektrycznych nie wolno wyrzucać razem z odpadami z gospodarstw domowych. Należy poddać recyklingowi w miejscach do tego przeznaczonych. Skontaktuj się z władzami lokalnymi lub sprzedawcą detalicznym w celu uzyskania porad dotyczących recyklingu.

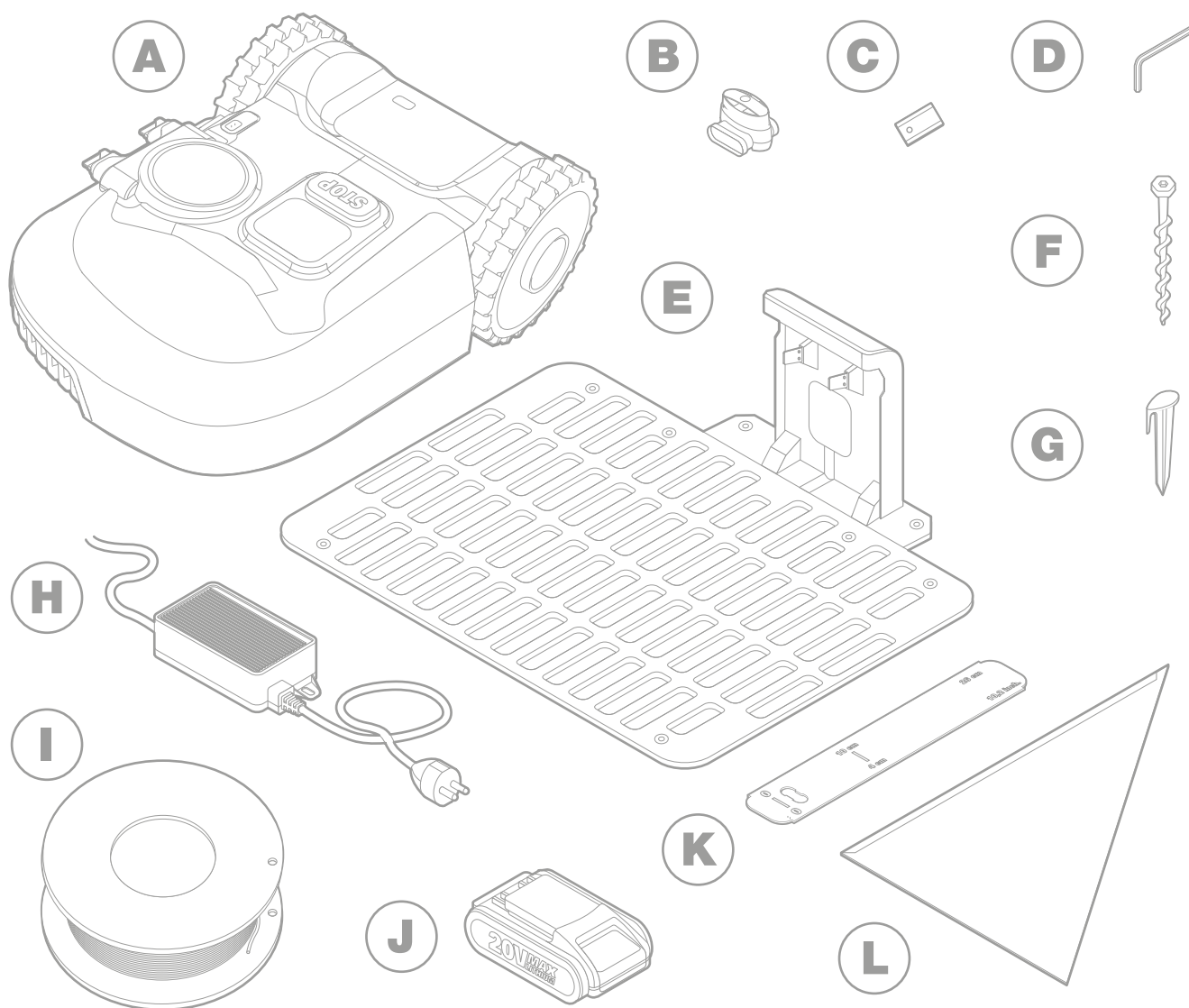
⚠ OSTRZEŻENIE! Landroid może być niebezpieczny, jeśli jest niewłaściwie używany. Przeczytaj uważnie instrukcję obsługi i zapoznaj się z treścią przed użyciem Landroida.

⚠ OSTRZEŻENIE! Zachowaj bezpieczny odstęp od maszyny podczas pracy.

⚠ OSTRZEŻENIE! Wyłącz maszynę i wyjmij akumulator przed rozpoczęciem pracy na maszynie lub jej podniesieniem.

⚠ OSTRZEŻENIE! Nie jeźdź na maszynie.

ZAWARTOŚĆ PUDEŁKA



A 1 Worx Landroid M

B 2 złącza do naprawy przewodów

C 3 zestawy ostrzy zapasowych

D 1 klucz imbusowy

E 1 stacja ładowania

F 8 śrub

G kołki do przewodu x180

H 1 zasilacz

I przewód graniczny 130m

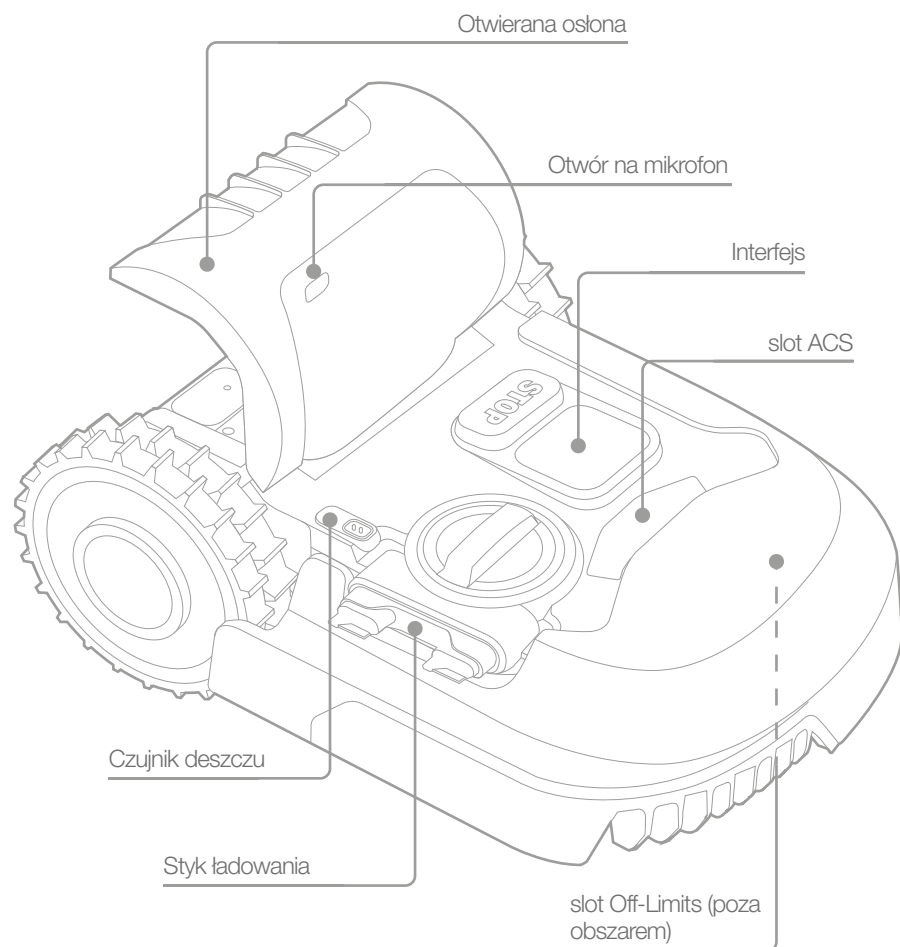
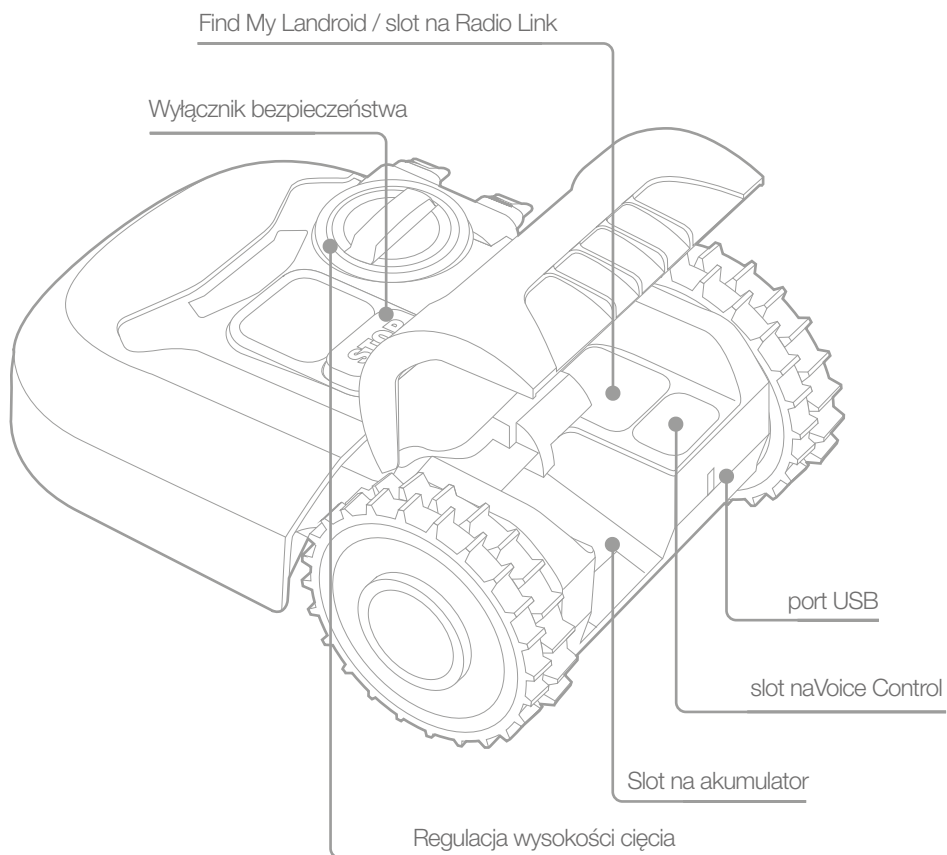
J 1 akumulator 20 V 2,0 Ah

K 2 wzorniki odległościowe przewodu granicznego

L 1 kątownik

POZNANIE LANDROIDA

A



B

JAK DZIAŁA LANDROID

W poniższej sekcji chcielibyśmy pomóc Ci lepiej zrozumieć, jak działa Landroid.

Landroid jest maszyną autonomiczną, zdolną do samodzielnego działania. Wie, kiedy musi udać się do swojej stacji ładowania, może wyczuć, kiedy pada deszcz, może się zatrzymać, jeśli wykryje problem i wie, że musi się zatrzymać, cofnąć i zawrócić po zderzeniu z czymś blokującym jego drogę. Aby uniknąć wypadków, Landroid automatycznie zatrzyma obrót tarczy po podniesieniu z ziemi.

Inteligentny automatyczny harmonogram



Landroid sam się programuje, uczy się Twojego trawnika i buduje idealny dla siebie harmonogram. Korzystając z obliczeń w chmurze, Landroid stale dostraja cykle koszenia do aktualnego tempa wzrostu trawy. Mimo że możesz go ręcznie zaprogramować, zalecamy skorzystanie z zaawansowanej funkcji automatycznego planowania, łącząc Landroid z Internetem i korzystając z bezpłatnej aplikacji Landroid.

Sam się ładuje



Gdy Landroid potrzebuje naładowania, zatrzyma koszenie i podążając za przewodem granicznym w kierunku przeciwnym do ruchu wskazówek zegara powróci do stacji ładowania. Po zakończeniu ładowania, Landroid automatycznie wznowi koszenie lub pozostanie w stacji ładowania zgodnie z harmonogramem koszenia.

Zarządzanie granicami



Landroid jest zaprogramowany na koszenie trawy wzdłuż obwodu trawnika raz w tygodniu w poniedziałek. Jeśli chcesz zmienić to ustawienie, możesz je zmodyfikować za pomocą smartfona lub panelu sterowania w menu „Work time-Customise Work time”. Patrz szczegółowe instrukcje na końcu niniejszej instrukcji.

Czujnik deszczu



Landroid jest w 100% odporny na warunki atmosferyczne i dobrze znosi przebywanie na zewnątrz. Jednakże, koszenie mokrej trawy nie daje najlepszego efektu końcowego. Landroid posiada czujnik deszczu, który wykrywa deszcz i nakazuje Landroidowi przerwać koszenie i wrócić do stacji ładowania.

Opóźnienie z uwagi na deszcz



Po opadach deszczu, Landroid wznowia pracę, gdy trawa nie jest już mokra. Domyślny czas opóźnienia po deszczu wynosi 180 minut. Ustawienie czasu opóźnienia po deszczu można zmienić za pomocą aplikacji Landroid lub panelu sterowania. Patrz szczegółowe instrukcje na końcu niniejszej instrukcji.

W bardziej ekstremalnych warunkach pogodowych...



W przypadku burzy z piorunami należy chronić Landroida, odłączając stację ładowania, przewód graniczny i upewniając się, że Landroid nie może się ładować. W zimie, a zwłaszcza w przypadku bardzo niskich temperatur i śniegu, zalecamy przechowywanie Landroida w środku. W niektórych krajach oferujemy zimowy serwis Twojego Landroida, aby był gotowy na wiosenny sezon wegetacyjny. Skontaktuj się ze sprzedawcą lub sprawdź online, aby uzyskać więcej informacji.

Koniec ze zbieraniem ścinków trawy



Codziennie koszenie przez Landroida daje bardzo krótkie ścinki, które nie wymagają grabienia. Ścinki te są doskonałym organicznym składnikiem odżywczym dla trawnika. Częste koszenie zwiększa gęstość źdźbeł trawy i skutecznie zapobiega rozmnażaniu się chwastów.

Cięcie przy samej krawędzi



Modele Landroid M i L posiadają funkcję cięcia przy samej krawędzi. Specjalnie przesunięte ostrze przesuwają się jak najbliżej granicy trawnika, pozostawiając do wycięcia niewiele trawnika lub wcale.

Wysokość cięcia



Wysokość cięcia Landroida można regulować w zakresie 30 mm-60 mm w odstępach co 10 mm. Przed pierwszym uruchomieniem Landroida upewnij się, że trawa nie jest dłuższa niż 10 cm. W przypadku większej długości, użyj zwykłej kosiarki do jej przycięcia przed uruchomieniem Landroida. Jeśli chcesz drastycznie skrócić wysokość swojej trawy, zaleca się, abyś robił to stopniowo, zmieniając wysokość koszenia krok po kroku.

Bezpieczeństwo i ochrona kodem PIN

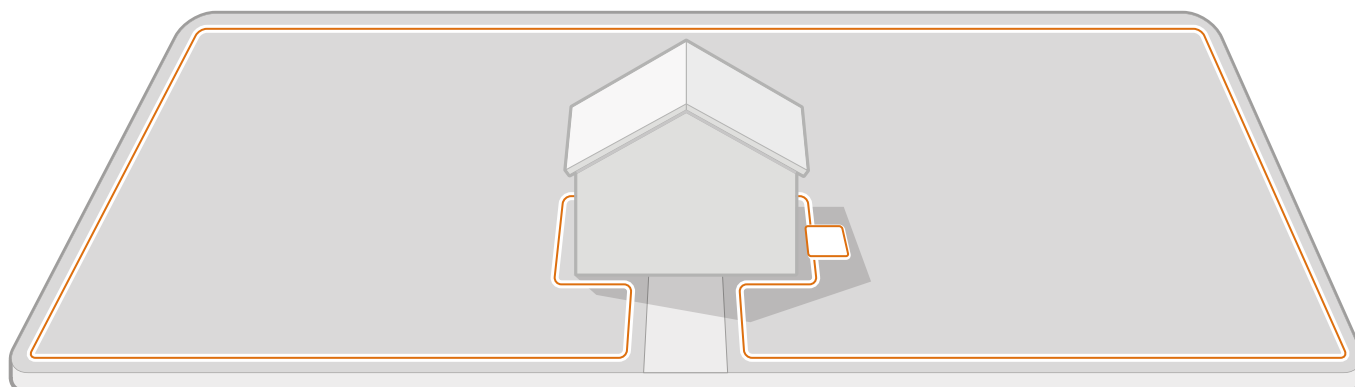


Aby zapobiec korzystaniu z urządzenia przez osoby nieupoważnione, Landroid jest chroniony kodem PIN, który można łatwo skonfigurować. Jeśli Landroid jest podłączony do sieci Wi-Fi, możesz zablokować go na swoim smartfonie poprzez aplikację. Jeśli wymagane są dodatkowe zabezpieczenia, urządzenie posiada nawet opcję Find My Landroid, która pozwala śledzić urządzenie poprzez wbudowaną, przedpłaconą kartę SIM.

SAMODZIELNY MONTAŻ LANDROIDA? ŁATWIEJSZY NIŻ MYŚLISZ

Instalacja Landroida Worx jest łatwiejsza, jeśli dokładnie wykonasz te instrukcje. Ostatecznie chodzi o zainstalowanie stacji ładowania i ułożenie przewodu granicznego wokół trawnika. Oprócz niniejszej instrukcji obsługi, można skorzystać z przewodnika instalacji, który znajduje się w pudełku oraz obejrzeć dodatkowe filmy instruktażowe na kanale YouTube*.

* Informacje te są podane dla wygody użytkownika, ale nie zastępują instrukcji obsługi i instrukcji bezpieczeństwa, które należy przeczytać i zrozumieć.



Skontroluj trawnik, aby zaplanować instalację.

Zainstaluj stację ładowania.

Ułóż graniczny przewód.

Podłącz stację ładowania do źródła zasilania AC.

Włącz Landroida. Przetestuj i przygotuj się do koszenia.

KAŻDA MINUTA SPĘDZONA NA PLANOWANIU OSZCZĘDZA CI 10 MINUT PRACY WYKONAWCZEJ

Instalacja Landroida jest jeszcze łatwiejsza, jeśli masz jasną wizję tego, co musisz zrobić. Prawidłowe planowanie pomoże również uniknąć błędów lub konieczności ponownego wykonania instalacji po jej zakończeniu.

Na powierzchni czy wkopany?

Przewód graniczny Landroida jest tak skonstruowany, aby pozostawał na powierzchni trawnika. Prawie niewidoczny od pierwszego dnia, zostanie wchłonięty w glebę w ciągu kilku tygodni. Jeśli chcesz zakopać przewód, zaleca się, aby najpierw go przymocować i sprawdzić, czy instalacja została wykonana prawidłowo, uruchamiając Landroida na obwodzie. Pozwala to na łatwe sprawdzenie wszystkiego i, jeśli to konieczne, zmianę układu przed zakopaniem przewodu. Zakop przewód nie więcej niż kilka centymetrów poniżej poziomu gruntu, tak aby zapewniał dobry sygnał.

Planowanie stacji ładowania

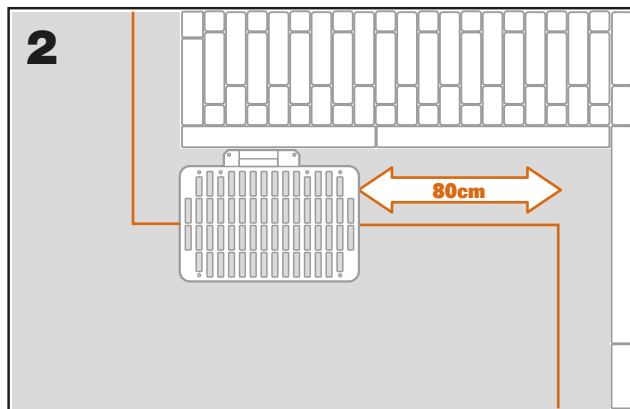
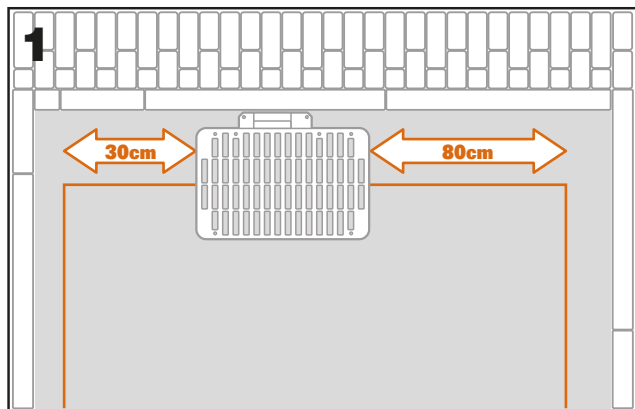
Stacja ładowania jest miejscem, do którego trafia Landroid, aby naładować akumulator. Jest to również miejsce parkingowe, w którym pozostaje pomiędzy kolejnymi sesjami koszenia.

Znajdź dla niej odpowiednią pozycję, pamiętając o tym, że:

- Musi być zasilana, więc nie powinna być oddalona od gniazdka sieciowego o więcej niż 10 m.
- Jeśli to możliwe, należy wybrać pozycję zacienioną, ponieważ akumulatory i ładowarki nie lubią przegrzania.
- Podstawa musi znajdować się na płaskiej powierzchni, aby zapewnić skuteczne dokowanie.
- Należy unikać miejsc w pobliżu zraszaczy do nawadniania.

Stację ładującą można umieścić na trawniku lub na twardej powierzchni, takiej jak chodnik, pod warunkiem, że trawnik i twarda powierzchnia znajdują się na tej samej wysokości (bez stopni).

Aby wejść na stację, Landroid potrzebuje co najmniej 80 cm prostej drogi z przodu. Po stronie wylotowej, przed skrętem w lewo (rys. 1), potrzebuje co najmniej 30 cm prostej drogi. Jeśli skręt jest w prawo, nie potrzeba prostej drogi (rys. 2).



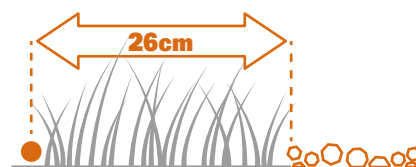
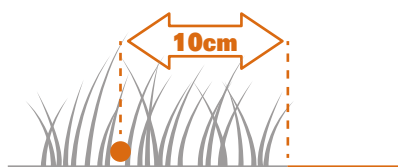
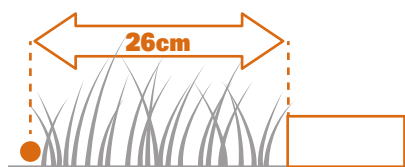
Lista kontrolna stacji ładowania:

- w zasięgu gniazda sieciowego zasilania AC
- w cieniu
- prosta droga na wejściu; prosta droga na wyjściu, jeśli to konieczne
- płaski teren
- brak zraszaczy do nawadniania w pobliżu.

Planowanie przewodu granicznego

Przewód należy umieścić w pewnej odległości od krawędzi trawnika. Odległość ta zmienia się w zależności od tego, co znajduje się po drugiej stronie krawędzi. Różne części trawnika mogą graniczyć z różnymi elementami:

1. Jeśli krawędź trawnika graniczy ze stopniem: przewód należy poprowadzić w odległości 26 cm od krawędzi.
2. Jeśli krawędź trawnika graniczy ze ścieżką o tej samej wysokości: przewód należy poprowadzić w odległości 10 cm od krawędzi.
3. Jeśli krawędź trawnika graniczy ze żywem: przewód należy poprowadzić w odległości 26 cm od krawędzi, ponieważ koła Landroida mogą ślizgać się po żywcu.



Jeśli któraś ze stron trawnika graniczy z trawnikiem sąsiada używającego kosiarki automatycznej, rozłóż przewód w odległości 1 m od przewodu sąsiada, aby uniknąć ewentualnych zakłóceń.

KONTROLA TRAWNIKA

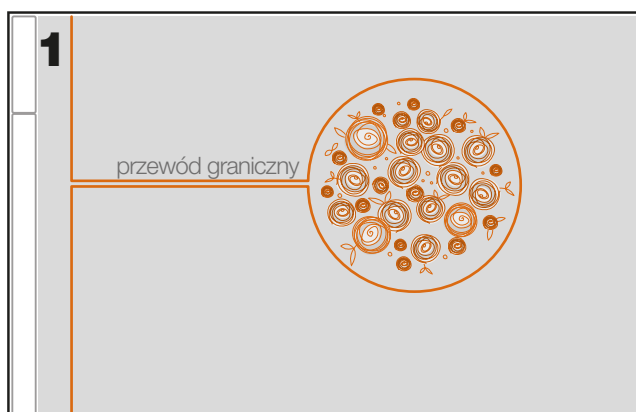
Landroid jest zaprojektowany do radzenia sobie z najbardziej skomplikowanymi trawnikami. Przeprowadź oględziny trawnika, aby przygotować się na bezproblemową instalację przewodu granicznego.

Określenie obszarów pomijanych

Nie chcesz, aby Twoja automatyczna kosiarka wycięła główki kwiatów, zanurzyła się w aranżacji wodnej lub rozcięła korzenie drzew, które wyłaniają się z ziemi. Zlokalizuj te obszary i otocz je przewodem granicznym, aby uniemożliwić Landroidowi dostęp do nich.

Przewód graniczny jest pojedynczą pętlą podłączoną na obu końcach do stacji ładowania, więc trzeba będzie odejść z przewodem od granicy, otoczyć obszar, który chcesz zabezpieczyć, a następnie poprowadzić przewód z powrotem do granicy, jak pokazano na rys. 1. Jeśli obszary, które mają być otoczone, znajdują się daleko od granicy trawnika lub jeśli masz do ochrony kilka obszarów i korzeni drzew, ta tradycyjna metoda jest czasochłonna.

Wspaniałą alternatywą jest zakup opcji Landroida Off-Limits (Poza obszarem). Dzięki temu, po prostu otocz zastrzeżone obszary cyfrowym ogrodzeniem Off-Limits, które nie musi być podłączone do pętli granicznej (rys. 2). Cyfrowe ogrodzenie Off-Limits jest również dobre do ochrony wyposażenia sezonowego (np. trampoliny) lub do ochrony nowych zmian w układzie trawnika bez konieczności poprawiania przewodu.



Określenie przeszkód

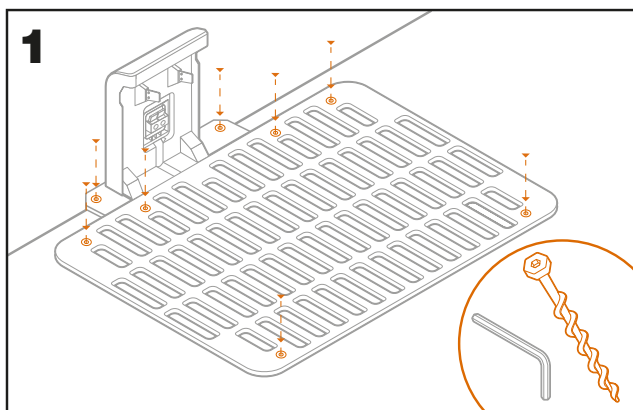
Czujnik zderzenia Landroida może radzić sobie ze stałymi przeszkodami, takimi jak drzewa, meble itp., które nie muszą być otoczone przewodem. Jeśli na trawniku znajduje się kilka przeszkód i drzew blisko siebie, zalecamy zakup opcji Landroid ACS, inteligentnego ultradźwiękowego autopilota, który sprawia, że Landroid będzie poruszał się wokół przeszkód zamiast na nie wpadać.

ZAKASAJ RĘKAWY. I DO ROBOTY!

Teraz, gdy zaplanowałeś instalację w każdym szczególe, jesteś gotowy do działania. Przed rozpoczęciem pracy możesz po raz ostatni użyć starej kosiarki, aby oczyścić trawnik i ułatwić instalację.

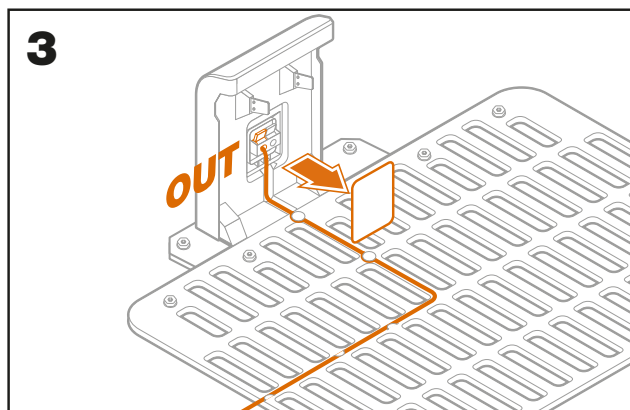
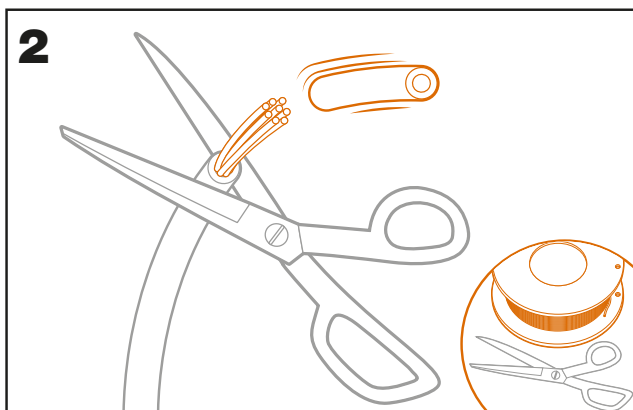
Zamocuj stację ładowania w wybranym miejscu.

- Zamocuj podstawę do podłoża za pomocą dołączonych śrub, używając dołączonego klucza imbusowego (rys. 1).
- W przypadku umieszczania podstawy na twardej powierzchni, zamocuj ją za pomocą kołków rozporowych i śrub (nie znajdują się w zestawie).



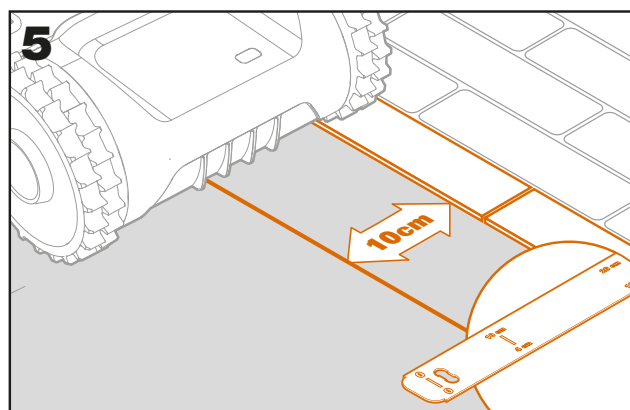
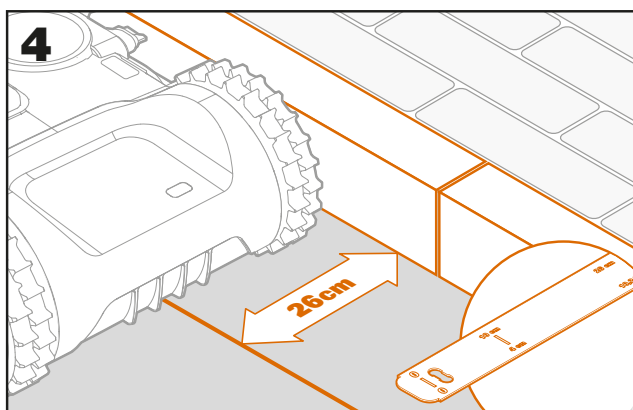
Podłącz jeden koniec przewodu granicznego do stacji ładującej.

- Odizoluj koniec przewodu za pomocą nożyczek (rys. 2).
- Otwórz plastikowe drzwiczki i włóż odizolowany koniec do czerwonego lewego zacisku (rys. 3).
- Przelóż przewód przez prowadnicę podstawy, jak pokazano na rys. 3.



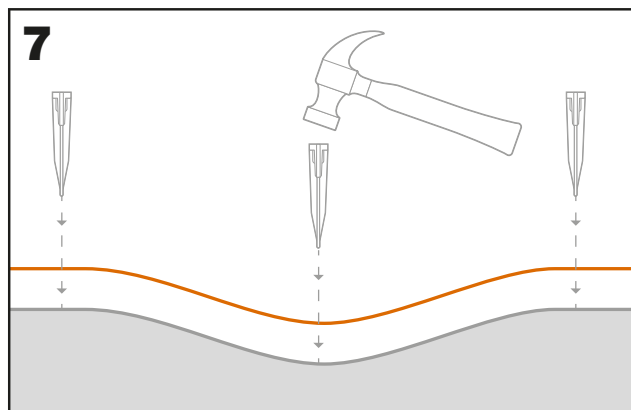
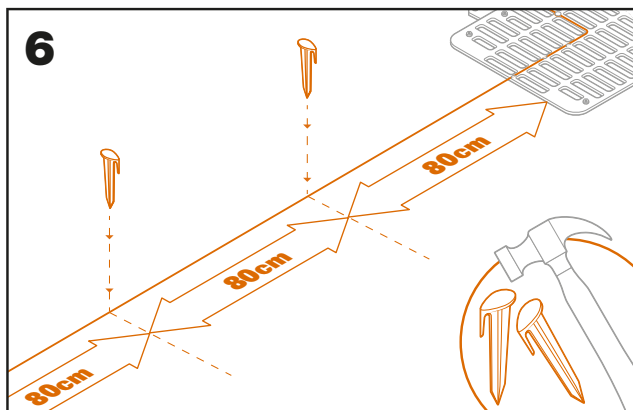
Ułóż przewód graniczny wokół trawnika.

- Za pomocą dostarczonego przyrządu pomiarowego ustal odległość drutu od krawędzi.
- Jeśli na krawędzi trawnika znajduje się stopień, poprowadź przewód w odległości 26 cm od niego (rys. 4).
- Jeśli nie ma żadnego stopnia, przewód poprowadź w odległości 10 cm od krawędzi (rys. 5).



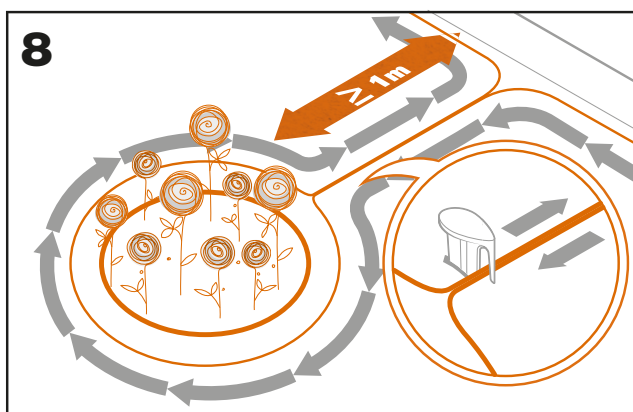
Przymocuj przewód do podłoża za pomocą kołków.

- Umieść kołki w odległości około 80 cm od siebie (rys. 6).
- Upewnij się, że przewód zawsze pozostaje w bezpośrednim kontakcie z podłożem (rys. 7).



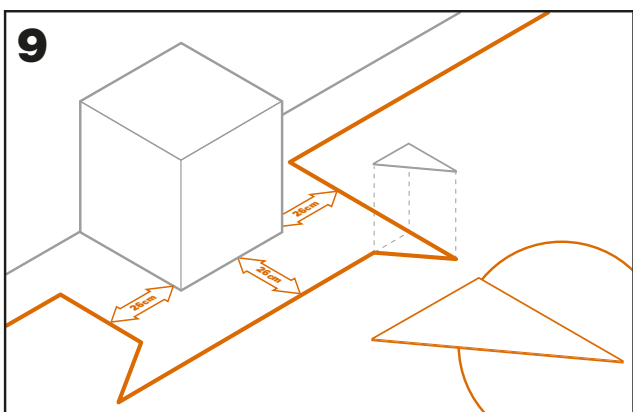
W razie potrzeby, ułóż okrągłe wyspy.

- Chronić rabaty kwiatowe, sadzawki, korzenie drzew i inne obszary, otaczając je przewodem granicznym.
- Odejdź od krawędzi pod kątem prostym, aby uzyskać dostęp do chronionego obszaru.
- Wokół obszaru poprowadź przewód zachowując odległość 26 cm, aż do zamknięcia wyspy.
- Zawsze układaj przewód zgodnie z ruchem wskazówek zegara. W przeciwnym razie kosiarka wjedzie na wyspę.
- Wróć na krawędź trawnika, podążając tą samą ścieżką.



Metoda z kątownikiem: jak wykonać idealne kąty proste z narożnikami zwróconymi do trawnika

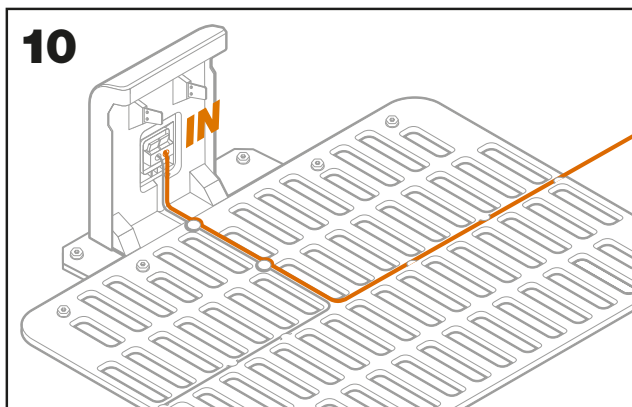
Jeśli występują kąty 90 stopni, które zwrócone są do wnętrza trawnika, użyj kątownika, aby pomóc Landroidowi wykonywać idealne skręty (i wyeliminować ryzyko, że Landroid napotka przeszkodę na granicy trawnika podczas wykonywania tego manewru).



Zamknij pętlę

Po zakończeniu układania przewodu na obwodzie trawnika, wrócisz z powrotem do stacji ładowania.

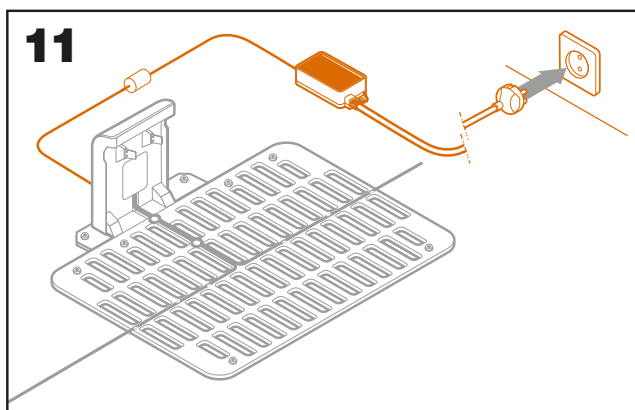
- Przeprowadź przewód przez prowadnicę w podstawie, aż do zacisku (rys. 10).
- Przytnij nadmiar przewodu i odizoluj koniec za pomocą nożyczek.
- Włóż odizolowany koniec do czarnego prawego zacisku.



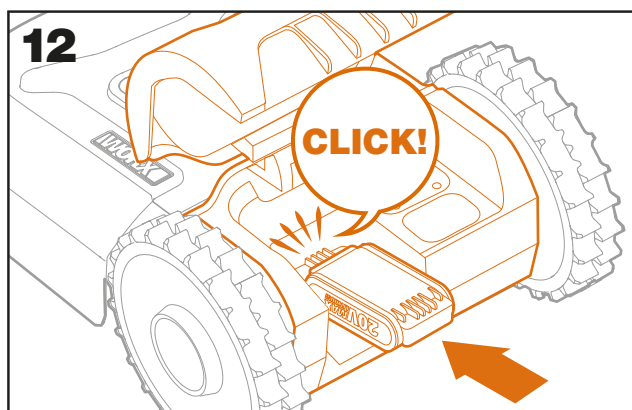
Ostatnie kroki

Koniec nudnej części! Jeszcze tylko kilka kroków:

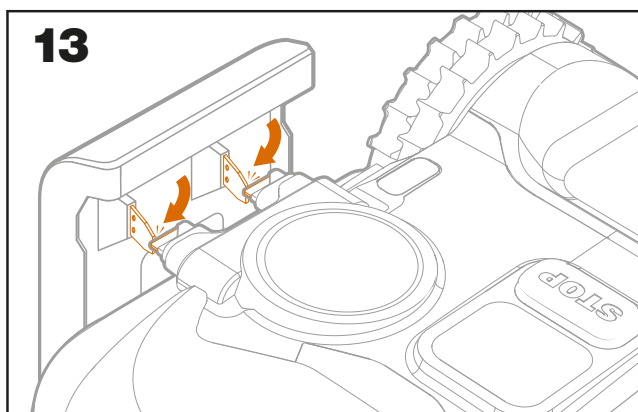
- Podłącz stację ładowania do gniazda zasilania sieciowego (rys. 11).
- Jeśli wszystko jest w porządku, dioda LED zapali się na zielono.
- Jeśli w pętli pojawi się problem, taki jak pęknięty przewód lub niewłaściwie zaciśnięty koniec przewodu, dioda LED zmieni kolor na czerwony. Sprawdź, czy wszystko jest w porządku i zapoznaj się z sekcją FAQ, jeśli problem nie ustępuje.



- Otwórz tylną część Landroida i włóż akumulator PowerShare do gniazda, aż usłyszysz kliknięcie (rys. 12).

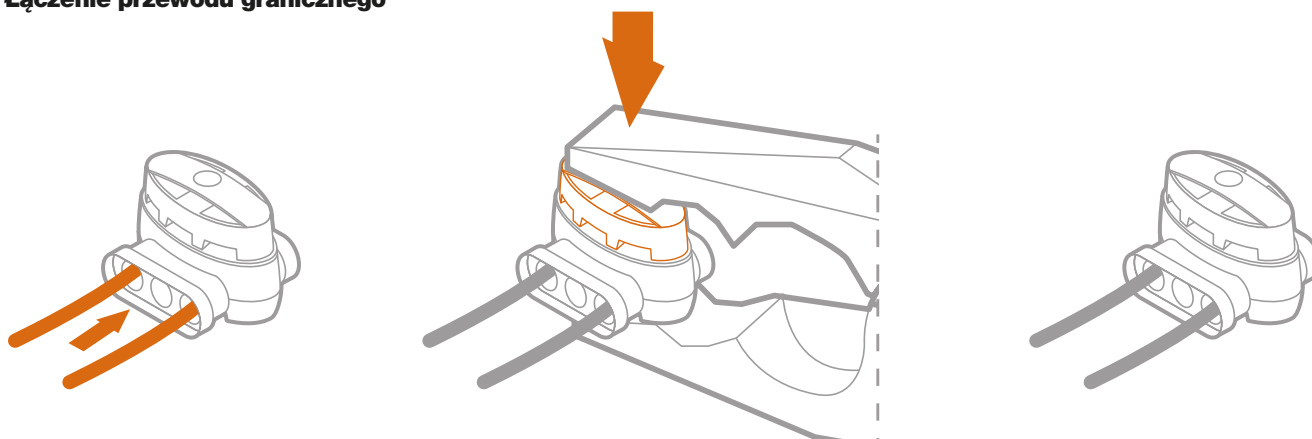


- Ustaw Landroida w pozycji ładowania, upewniając się, że ma odpowiedni kontakt z podstawą (rys. 13). Dioda LED będzie migać na zielono, a gdy akumulator będzie w pełni naładowany, będzie świecić na zielono.



Pozwól Landroidowi chwilę się ładować: Podczas ładowania możesz chcieć zrobić sobie zasłużoną przerwę: zapoznać się z poniższymi instrukcjami i podłączyć Landroida do sieci Wi-Fi.

Łączenie przewodu granicznego



W zestawie Landroid znajdują się dwa małe, wodoodporne, wodoszczelne łączniki do przewodu granicznego. Można ich używać do następujących celów:

- Gdy Twój trawnik ma bardzo długi obwód i do wykonania instalacji potrzebny jest dodatkowy przewód graniczny. Nie należy przekraczać długości 350 m przewodu granicznego: jest to maksymalna długość obwodu przewodu granicznego
- Kiedy przewód graniczny zostanie przypadkowo przecięty i trzeba go naprawić.
- Kiedy zdecydujesz się w przyszłości na przebudowę ogrodu i będziesz musiał zmodyfikować pierwotną instalację przewodu granicznego.

Łączniki są wodoszczelne i zapewniają optymalne połączenie elektryczne.

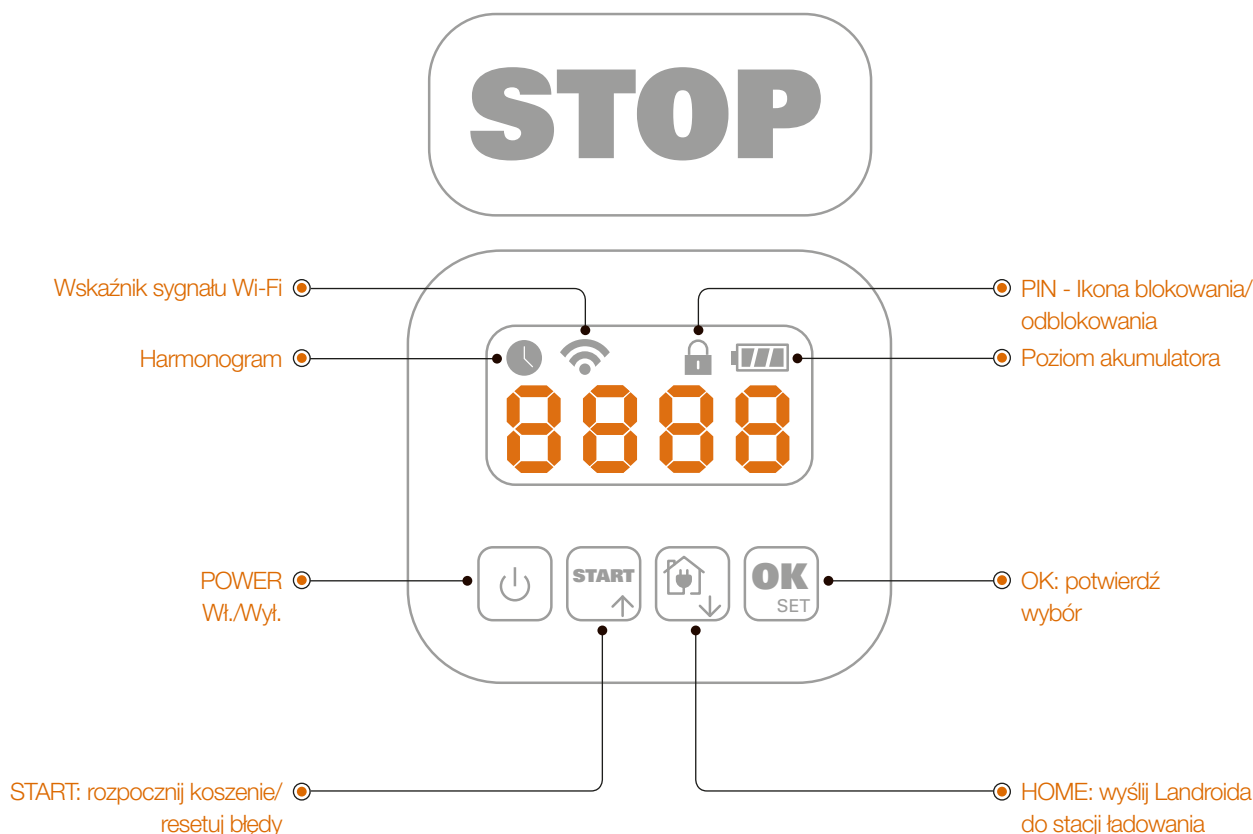
- Włóż oba końce przewodu do dowolnych dwóch z trzech otworów w łączniku; nie trzeba odizolowywać przewodów.
- Wsuń przewody do oporu, aż oba końce przewodów będą widoczne po drugiej stronie łącznika.
- Mocno ściśnij łącznik za pomocą szczypiec.

⚠ Uwaga: nie zaleca się po prostu łączyć przewodu granicznego taśmą izolacyjną lub stosować do połączenia kostek łączeniowych. Po pewnym czasie może dojść do przerwania obwodu, ponieważ wilgoć gleby może doprowadzić do utlenienia przewodu.

A TERAZ TA EKSCYTUJĄCA CZĘŚĆ! URUCHOM LANDROIDA PO RAZ PIERWSZY.

Zapoznaj się z panelem sterowania

Panel sterowania Landroida zapewnia kluczowe funkcje przy minimalistycznej formie. Zaawansowane funkcje zapewnia darmowa aplikacja Landroid, która oferuje dodatkowe opcje w bogatszym interfejsie: na Twoim smartfonie.



Uruchom Landroida

- Umieścić Landroida wewnątrz przewodu granicznego
- Naciśnij i przytrzymaj przycisk Wł./Wył., aż nie zaświeci się ekran
- Wprowadź domyślny PIN „0000” naciskając czterokrotnie przycisk OK. Na ekranie pojawi się „0000”.
- Naciśnij przycisk START, a następnie OK. Landroid rozpocznie koszenie
- Możesz w dowolnym momencie zatrzymać Landroida poprzez naciśnięcie przycisku STOP
- Aby wysłać Landroida do stacji ładowania, naciśnij przycisk Home, a następnie OK

Zmień PIN

Aby Twój Landroid był bezpieczniejszy, zmień domyślny kod PIN „0000” na wybrany przez Ciebie kod

- Włącz Landroida i odblokuj go poprzez wprowadzenie kodu PIN i zatwierdzenie przyciskiem „OK”
- Naciśnij i przytrzymaj oba przyciski strzałek (START i Home), aż na ekranie nie pojawi się „PIN 1”, a za nim migające „0”

- Aby wybrać każdą cyfrę kodu PIN, użyj przycisków strzałek: ↑, aby zwiększyć wartość (1, 2, 3...) i ↓, aby zmniejszyć wartość (9, 8, 7...)
- Naciśnij OK, aby potwierdzić każdą cyfrę kodu PIN przed wybraniem kolejnej cyfry kodu PIN
- Po potwierdzeniu kodu PIN, na ekranie pojawi się „PIN 2”.
- Powtórz powyższą procedurę, aby wprowadzić nowy kod PIN
- Jeśli dwukrotnie podałeś taki sam kod, na ekranie pojawi się nowy PIN
- Jeśli nie są takie same, na ekranie pojawi się stary kod PIN. Powtórz całą procedurę, aby zmienić PIN na nowy, wybrany przez siebie kod.

⚠ Ważne

Spisz kod PIN i zachowaj go w bezpiecznym miejscu. Dla dodatkowe bezpieczeństwa, zarejestruj swojego Landroida i zapisz kod PIN na stronie internetowej Worx. Bezpiecznie go przechowamy i będziesz mógł go zawsze uzyskać w sekcji My Landroid na stronie internetowej.

Pamiętaj, że w przypadku utraty kodu PIN, nie będziesz mógł uruchomić Landroida. Aby jak najlepiej zabezpieczyć Landroida, nie istnieje procedura resetowania kodu PIN, którą może przeprowadzić każdy, w tym autoryzowane centra serwisowe Landroid.

Jeśli w przyszłości zdecydujesz się sprzedać Landroida, przywróć fabryczny domyślny kod PIN 0000 przed przekazaniem go nowemu właścicielowi lub podaj mu swój spersonalizowany kod PIN.

Jeśli przekazujesz Landroida do Centrum Serwisowego, przekaz pracownikom tego centrum swój kod PIN.

PODŁĄCZANIE LANDROIDA DO INTERNETU

Po co podłączać Landroida do Internetu

Landroid jest urządzeniem IoT (Internet Rzeczy). Aby wycisnąć z Landroida pełną funkcjonalność i zachować zawsze najnowszą wersję oprogramowania, urządzenie musi być zawsze podłączone do Internetu poprzez Twoją sieć Wi-Fi lub za pomocą dodatku Find My Landroid

PRZED ROZPOCZĘCIEM



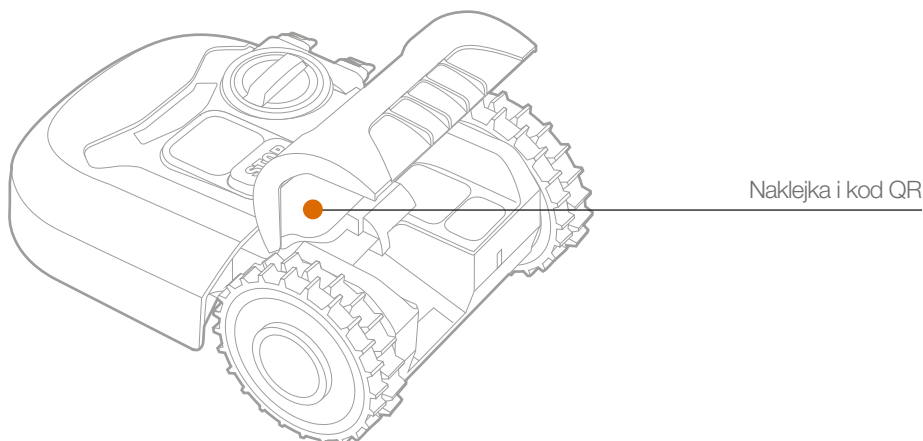
1. Pobierz aplikację

Najpierw pobierz aplikację Landroid. Pobierz ją ze sklepu Android (wersja 4.4.2 lub wyższa) lub Apple (wersja iOS 11 lub wyższa)



2. Upewnij się, że masz:

- Hasło sieci Wi-Fi
- Numer seryjny urządzenia Landroid: można go znaleźć na naklejce pod dolną pokrywą maszyny.
Jeśli nie chcesz wpisywać 20-cyfrowego numeru seryjnego, wprowadź go, skanując kod QR aparatem smartfonu.



3. Sprawdź swoje ustawienia Wi-Fi

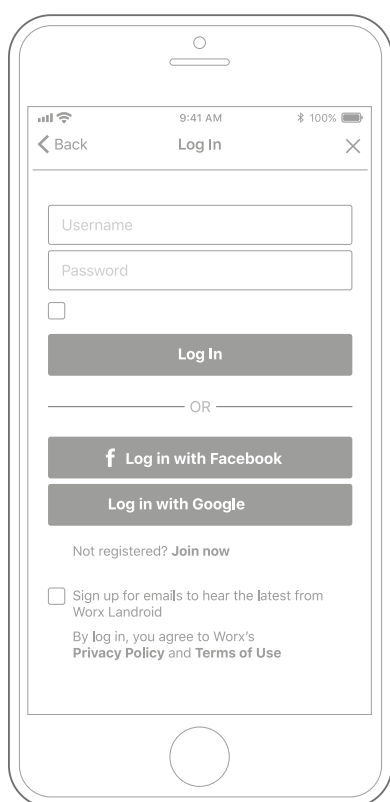
- Landroid współpracuje z sygnałem Wi-Fi 2,4 GHz
- Upewnij się, że Landroid podłączony jest do tego samego środowiska routera co Twój smartfon
- Upewnij się, że odległość między Landroidem, smartfonem i routerem podczas łączenia jest jak najmniejsza

Wskazówka: kiedy Landroid przechodzi do obszaru trawnika ze słabym sygnałem lub brakiem sygnału Wi-Fi, instrukcje wysyłane z aplikacji zostaną wykonane tylko wtedy, gdy Landroid wróci do obszaru z dobrym sygnałem.

JAK PODŁĄCZYĆ LANDROIDA DO INTERNETU

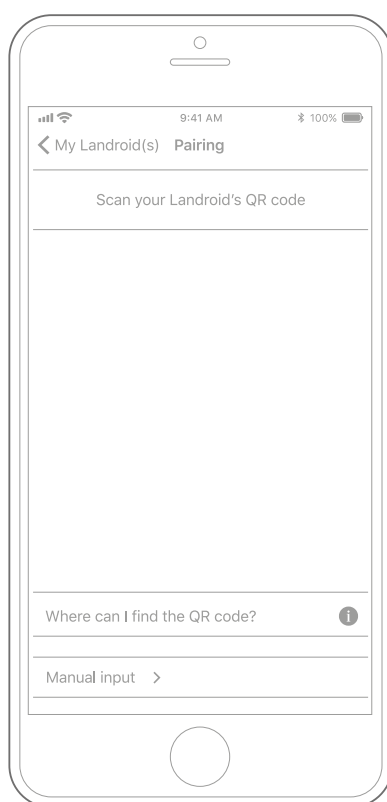
Uruchom aplikację i postępuj zgodnie z następującymi instrukcjami.

1. Zarejestruj swoje konto



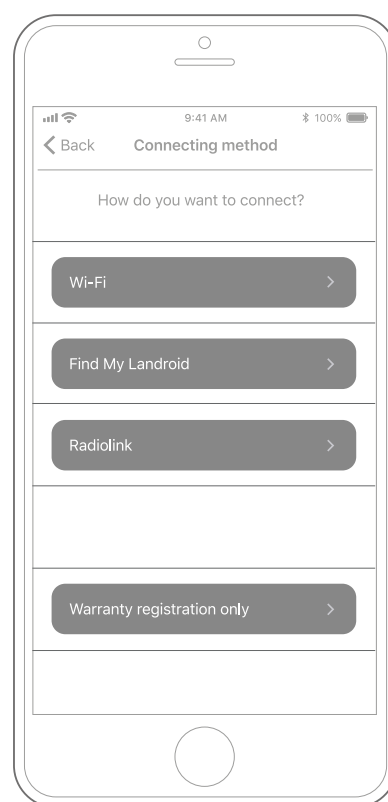
Zarejestruj swoje konto wpisując nazwę użytkownika i hasło lub logując się przez Facebooka lub Google.

2. Wprowadź numer seryjny Landroida



Zarejestruj swój Landroid, wprowadzając numer seryjny ręcznie lub poprzez zeskanowanie kodu QR.

3. Wybierz swoje połączenie

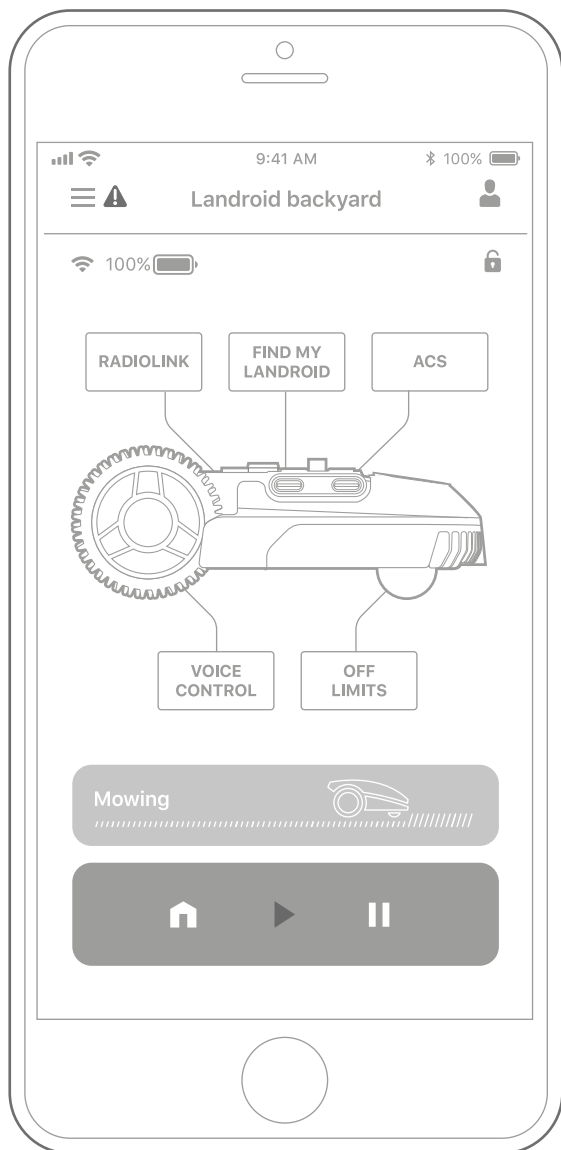


Wybierz swoją sieć Wi-Fi lub podłącz Landroida za pomocą opcji Find My Landroid lub RadioLink

Jeśli WiFi nie obejmuje całego trawnika można rozważyć zakup opcji Landroid RadioLink, która przedłuża sygnał do 500m zasięgu. Jako alternatywa, można zakupić opcję Find My Landroid, która oprócz podłączenia Landroida do Internetu poprzez wbudowaną kartę SIM, pozwala również śledzić go również w przykrym przypadku, gdy zostanie skradziony.

APLIKACJA LANDROID WIĘCEJ NIŻ ZWYKŁY PILOT

Nie myśl, że służy ona jako pilot. Aplikacja jest integralną częścią zaawansowanego ekosystemu Worx Landroid opartego na chmurach obliczeniowych i sztucznej inteligencji.



Dzięki funkcji rzeczywistości rozszerzonej aplikacji, możesz zmierzyć dokładną powierzchnię swojego trawnika. To tak proste, jak spacer wzdłuż jego krawędzi.

Aplikacja umożliwia przesyłanie informacji na temat gatunków trawy, rodzaju gleby i nawadniania. Te dane wejściowe, w połączeniu z danymi pogodowymi i rozmiarem trawnika, pozwolą nam dostosować harmonogram pracy Landroida do rzeczywistego wzrostu trawy, każdego dnia.

Aplikacja umożliwia również przeglądanie statystyk dotyczących tego, co Landroid dla Ciebie zrobił.

Jeśli kiedykolwiek zajdzie potrzeba serwisowania Landroida, za pomocą aplikacji można nawet otworzyć zgłoszenie serwisowe.

Aplikacja powiadamia również o pojawieniu się nowego oprogramowania dostępnego dla Landroida do automatycznego pobrania z Internetu.

Po podłączeniu, Landroid może uzyskać dostęp do unikalnych instrukcji automatycznego planowania z chmury i może pobrać najnowsze oprogramowanie, aby zoptymalizować jego pracę.

SKONFIGURUJ LANDROIDA WEDŁUG WŁASNYCH POTRZEB

Możesz doładować swój model Landroid pięcioma unikalnymi opcjami, które mogą zoptymalizować wydajność Landroida, aby dopasować go do Twojego wyjątkowego ogrodu i Twoich indywidualnych potrzeb. Poniżej znajduje się krótki opis — więcej informacji można znaleźć na naszej stronie internetowej.



Inteligentne unikanie przeszkód dzięki czujnikom ultradźwiękowym.

- Konwencjonalne kosiarki automatyczne są ślepe. Wpadają na obiekty i łatwo się gubią. Codzienne zderzenia uszkadzają również drzewa, rośliny oraz meble ogrodowe. Landroid z zainstalowaną opcją ACS ich unika: bezproblemowo porusza się między przeszkodami
- Landroid wykorzystuje samochodowe czujniki ultradźwiękowe do wykrywania przeszkód. Używając tej wiedzy o obiektach, technologia autopilota Landroida steruje urządzeniem, aby ich unikać.



Udzielaj prostych instrukcji za pomocą sterowania głosowego, zamiast wciskać klawisze.

- Aktywowani głosowo asystenci, tacy jak Amazon Alexa czy Google Assistant pracują tylko przy dostępie do Internetu. Dlatego opracowaliśmy zaawansowane sterowanie głosowe, które nie wymaga połączenia z Internetem.
- Z opcją Voice Control (Sterowanie głosowe), po prostu wciskasz duży czerwony przycisk stop, a Landroid zadaje Ci proste pytania. Na podstawie Twoich odpowiedzi, Landroid dostosowuje swoje zachowanie. To takie proste.



Opcja Off Limits stwarza granicę wokół obszarów Twojego trawnika, bez potrzeby łączenia z głównym przewodem granicznym.

- Można go użyć, aby znacznie uprościć instalację Landroida, usuwając potrzebę otaczania wewnętrznych obszarów głównym przewodem granicznym.
- Jest to również świetne rozwiązanie do tworzenia obszarów trawnika, które są tymczasowo niedostępne. Na przykład, w przypadku sprzętu sezonowego, takiego jak trampolina.
- Albo możesz dokonać trwałej zmiany w swoim trawniku bez zakłócania oryginalnego przewodu granicznego Landroida.



Chroń swojego Landroida przed kradzieżą za pomocą GPS połączonego z sygnałem z telefonu komórkowego. Dzięki modułowi komórkowemu to akcesorium eliminuje również konieczność utrzymywania stałego połączenia z Internetem przez Wi-Fi lub RadioLink.

- Jeśli Landroid zostanie zabrany poza swój obszar geograficzny, otrzymasz na swój smartfon natychmiastowe powiadomienie za pośrednictwem aplikacji Landroid. Będziesz mógł zablokować urządzenie i je wysledzić. Moduł GPS będzie działał nawet po wyjęciu głównego akumulatora.
- Funkcja Find My Landroid zapewnia łączność danych za pomocą karty SIM multi-IMSI, która współpracuje z wieloma operatorami telekomunikacyjnymi, gwarantując najlepszy możliwy sygnał przez cały czas.



Zwykłe domowe sieci Wi-Fi zazwyczaj obejmują tylko ułamek całego ogrodu – RadioLink rozwiązuje ten problem. Tworzy on odporną na włamania łączność radiową, która sięga nawet 500 metrów od routera Wi-Fi.

- Uwolnij pełny potencjał zaawansowanej sztucznej inteligencji Landroida dzięki stałej łączności online dzięki opcji RadioLink

KONSERWACJA

Twój Landroid ciężko pracuje i musi być od czasu do czasu czyszczony i sprawdzany. Ten dział instrukcji pomaga utrzymać Landroida w dobrym stanie, dzięki czemu może on przetrwać wiele lat bez problemów. Oto jak dbać o Landroida

OSTRZENIE



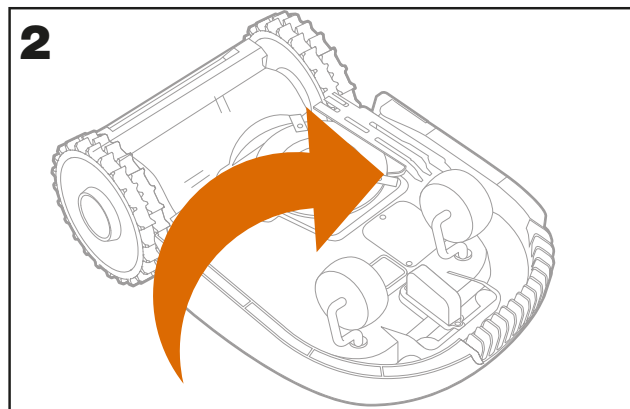
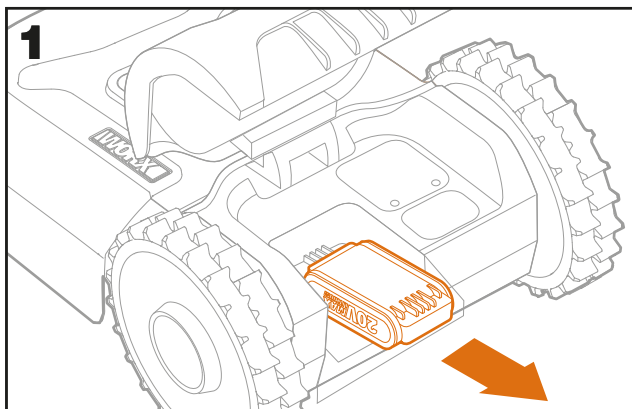
Landroid nie kosi trawy jak inne kosiarki. Jego ostrza tnące są ostre jak brzytwa na 2 krawędziach i obracają się w obu kierunkach dla uzyskania maksymalnej wydajności cięcia.

- Tarcza tnąca ostrza obraca się losowo w prawo i w lewo, aby wykorzystać obie krawędzie tnące i zminimalizować częstotliwość wymiany ostrzy.
- Każde ostrze tnące wytrzyma do 2 miesięcy, gdy urządzenie jest zaprogramowane na codzienne koszenie.
- Zawsze sprawdzaj, czy ostrza są wyszczerbione lub uszkodzone i wymieniaj je w razie potrzeby.
- Jeśli ostrza tnące są tępe i zużyte, wymień je na ostrza zapasowe dostarczone wraz z Landroidem. Ostrza zapasowe są również dostępne w najbliższym sklepie Landroid.

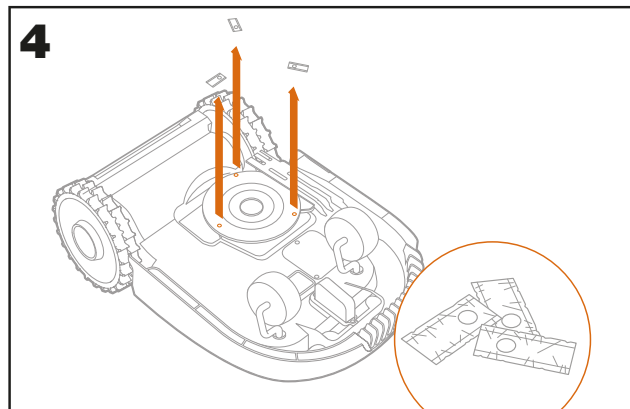
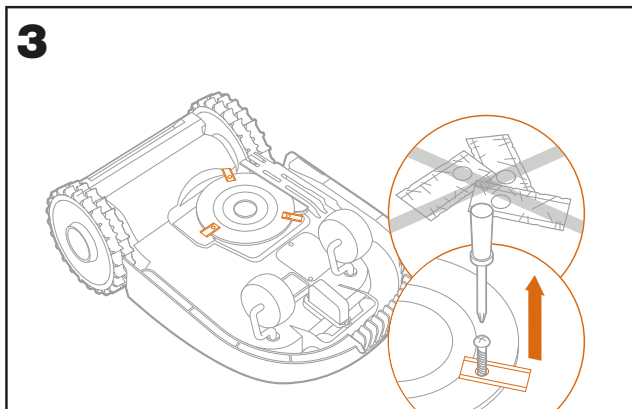
⚠ OSTRZEŻENIE! Przed czyszczeniem, regulacją lub wymianą ostrzy należy wyłączyć Landroida i wyjąć akumulator. Zawsze używaj rękawic ochronnych.

Wymiana ostrzy

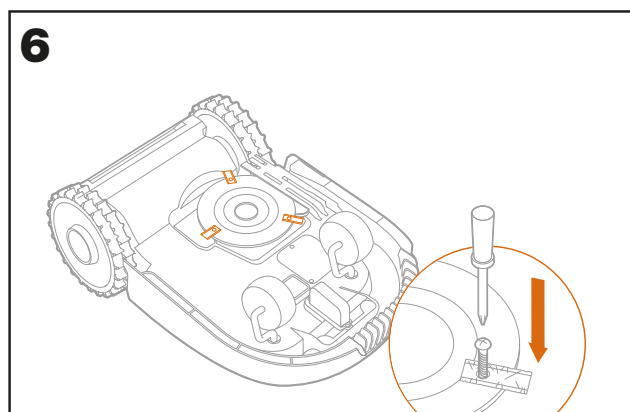
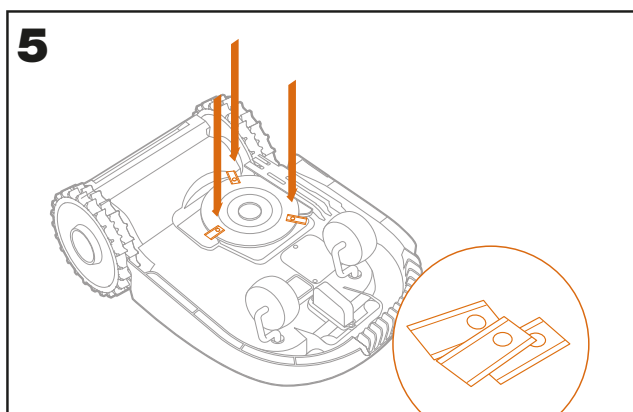
Wyjmij akumulator (rys. 1) i delikatnie obróć Landroida (rys. 2)



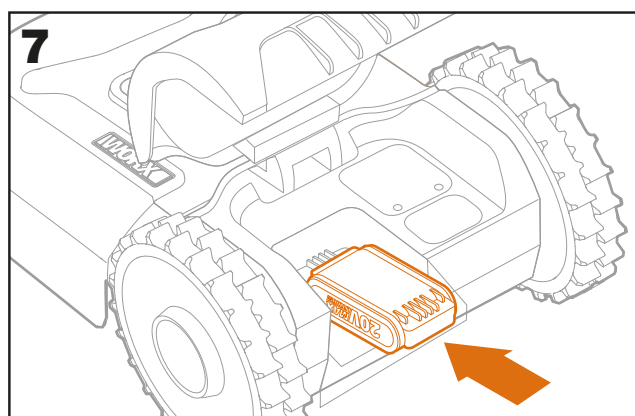
Wyjmij śruby z ostrzy za pomocą śrubokrętu (rys. 3 - 4)



Mocno przykręć nowe ostrza (rys. 5 - 6)



Ponownie włóż akumulator na swoje miejsce (rys. 7)



⚠ Uwaga: Przy montażu nowych ostrzy należy pamiętać o wymianie **WSZYSTKICH** ostrzy.

- Przy montażu ostrzy zawsze używaj nowych śrub. Jest to ważne, aby zapewnić mocowanie ostrza i równowagę tarczy. Niezastosowanie nowych ostrzy może spowodować poważne obrażenia
- Ważne: Po przykręceniu ostrza do tarczy, upewnij się, że ostrze może swobodnie się obracać.

CZYSZCZENIE



Twój Landroid powinien być regularnie czyszczony. Pomaga to utrzymać go w dobrym stanie, zwłaszcza usuwając brud, gruz i nagromadzenie trawy z codziennego koszenia. Przed czyszczeniem wyłącz Landroida. Dla większego bezpieczeństwa wyjmij akumulator.

OSTRZEŻENIE! NIE WOLNO używać węża, myjki wysokociśnieniowej ani w inny sposób polewać Landroida bieżącą wodą. Woda

⚠ pod wysokim ciśnieniem może przedostać się przez uszczelnienia i uszkodzić części elektroniczne i mechaniczne.

Czyszczenie górnej obudowy

- Czyść za pomocą butelki z rozpylaczem wypełnionej wodą. Nie używaj rozpuszczalników ani środków polerujących.
- Użyj szczotki lub czystej szmatki, aby usunąć nagromadzony brud.

Czyszczenie spodu

- Obróć Landroida do góry nogami.
- Usuń resztki i ścinki trawy za pomocą szczotki.
- Uważaj, aby nie dotykać ostrzy rękami. Dla ochrony zakładaj rękawice ochronne.
- Dokładnie czyść tarcze, podwozie i przednie koło (koła) miękką szczotką lub wilgotną szmatką.

- Obróć tarczę, aby upewnić się, że obraca się ona swobodnie. Usuń wszelkie przeszkody. Usuń wszelkie zalegające resztki, aby nie spowodowały pęknięcia tarczy tnącej. Nawet najmniejsze pęknięcia wpływają na wydajność koszenia.
- Sprawdź, czy ostrza obracają się swobodnie wokół śrub mocujących. Usuń wszelkie przeszkody

Czyszczenie kół napędowych

- Usuń błoto z kół za pomocą szczotki, aby zapewnić dobrą przyczepność bieżnika.

Oczyszczanie styków ładowania

- Wyczyść szmatką styki znajdujące się na stacji ładowania i paski ładowania znajdujące się na Landroidzie.
- Okresowo usuwaj wszelkie nagromadzone ścinki trawy lub resztki trawy wokół styków i pasków ładowania, aby zapewnić efektywne ładowanie Landroida za każdym razem.

ŁADOWANIE



Sercem Landroida jest 20 V akumulator litowo-jonowy Worx Powershare.

- W celu prawidłowego przechowywania akumulatora należy upewnić się, że jest on w pełni naładowany i przechowywany w chłodnym, suchym miejscu w temperaturze od -20°C~60°C.
- Zalecana temperatura pracy Landroida wynosi od 0 do 55°C.
- Żywotność akumulatora Landroida zależy od liczby godzin pracy i długości użytkowania w ciągu dnia w sezonie koszenia.

Konserwacja maszyny podczas przechowywania

- Landroid może być ładowany ręcznie bez przewodu granicznego.
- Podłącz stację ładowania do odpowiedniego źródła zasilania. Zielone światło na stacji ładowania włączy się.
- Ręcznie zadokuj Landroida w stacji ładowania, podczas gdy Landroid jest wyłączony.
- Zielone światło na stacji ładowania będzie migać i Landroid zacznie się ładować.
- Gdy akumulator jest w pełni naładowany, zielone światło będzie świecić światłem ciągłym.

PRZECHOWYWANIE ZIMĄ



Chociaż Landroid został zaprojektowany i zbudowany tak, aby przetrwać najcięższe warunki pogodowe, zalecamy przechowywanie go podczas zimy w szopie lub garażu. Aby przygotować go na sezon zimowy:

- Dokładnie go wyczyść
- W pełni naładuj akumulatory
- Wyłącz zasilanie

Powrót do pracy na wiosnę

Kiedy nadszedł czas, aby ponownie uruchomić Landroida na nowy sezon, należy wykonać następujące kontrole:

- Zaktualizuj ustawienia czasu i daty za pomocą aplikacji.
- Jeśli zauważysz oznaki utleniania na stykach ładowania Landroida i stacji ładowania, oczyść je za pomocą drobnoziarnistego papieru ściernego.
- Przed rozpoczęciem pracy w pełni naładuj akumulator Landroida.

AKTUALIZACJA



Landroid jest stale ulepszany, a nowe wersje oprogramowania są dostępne za darmo. Zawsze aktualizuj oprogramowanie Landroida, aby jak najlepiej wykorzystać swoją maszynę.

Aktualizacje Over-the-Air (OTA)

Jeśli Twój Landroid jest podłączony do sieci Wi-Fi, w aplikacji zostaniesz powiadomiony o dostępności nowego oprogramowania. Po potwierdzeniu, nastąpi automatyczna aktualizacja Over-the-Air.

Sprawdź, którą wersję oprogramowania posiadasz.

Jeśli chcesz sprawdzić wersję oprogramowania:

- Naciśnij i przytrzymaj przyciski Power i OK jednocześnie.



- Usłyszysz sygnał dźwiękowy.
- Na ekranie pojawi się liczba.
- Jest to wersja oprogramowania.



Aktualizacje ręczne

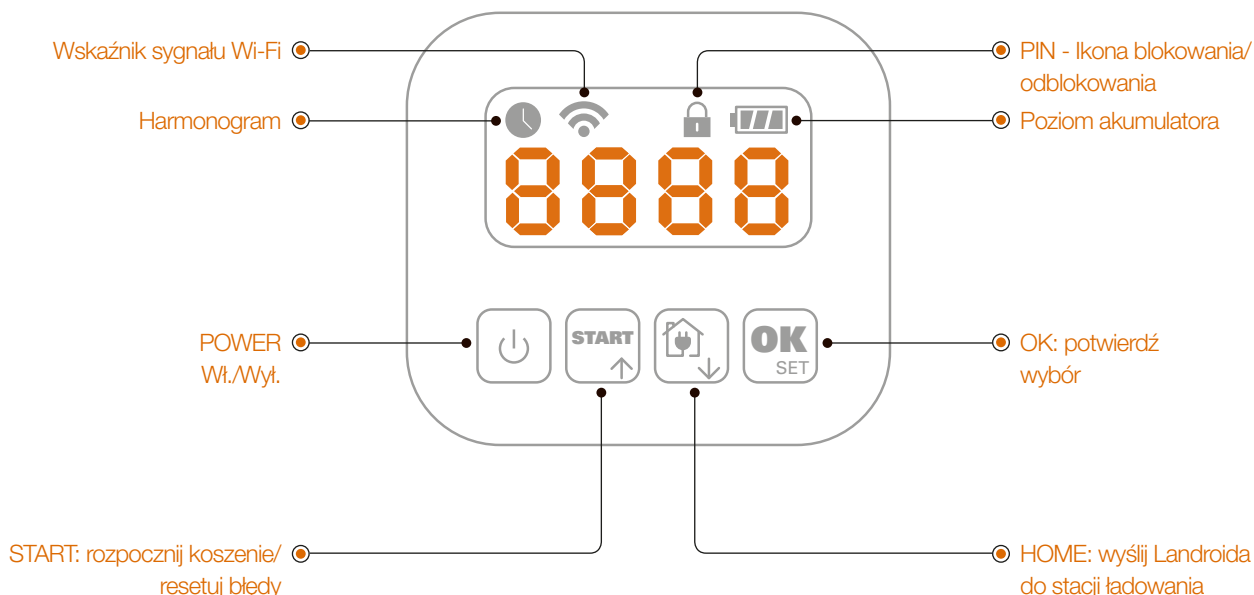
- Jeśli Landroid nie jest podłączony do sieci Wi-Fi, można nadal aktualizować go do najnowszej wersji oprogramowania z pamięci USB
- Regularnie odwiedzaj stronę internetową Worx Landroid, aby sprawdzić, czy dostępna jest jakaś nowa wersja. Jeśli zapisałeś się na listę mailingową Landroid, zostaniesz poinformowany o dostępności nowej wersji.
- Pobierz najnowszą wersję oprogramowania z naszej strony internetowej.
- Skorzystaj z pustego nośnika USB sformatowanego w FAT32.
- Zapisz plik zip i rozpakuj zawartość do pamięci USB.
- Umieść Landroida na bezpiecznej i równej powierzchni.
- Wyłącz urządzenie.
- Przejdź do tyłu Landroida, aby uzyskać dostęp do portu USB. Patrz **strona 7** niniejszej instrukcji, aby go zlokalizować.
- Włóż nośnik USB do portu.
- Umieść Landroida ponownie na trawniku, w obszarze roboczym ograniczonym przewodem granicznym.
- Włącz Landroida.
- Bez podnoszenia Landroida, wyjmij pamięć USB, gdy wyświetlany jest napis „USB”.
- Aktualizacja rozpocznie się automatycznie i może trochę potrwać. Landroid automatycznie uruchomi się ponownie po zakończeniu aktualizacji.

UWAGA: Upewnij się, że Landroid znajduje się wewnątrz granicy podczas restartu Landroida.

PANEL STEROWANIA LANDROIDA

Zaawansowane funkcje dostępne poprzez wbudowany interfejs

Pomimo minimalistycznego projektu, poprzez wbudowany panel sterowania można ustawić kilka zaawansowanych funkcji. Jednakże, dla najlepszego doświadczenia użytkownika zalecamy w tym celu korzystanie z bezpłatnej aplikacji Landroid, biorąc pod uwagę jej znacznie bogatszy i intuicyjny interfejs.



Ustawianie godziny

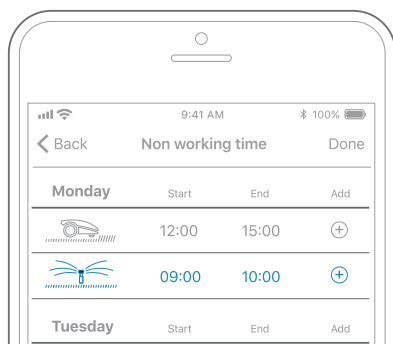
Aby ustawić godzinę na nowym Landroidzie, wykonaj następujące czynności:

- Włącz Landroida i wprowadź kod PIN
- Naciśnij i przytrzymaj przycisk Start przez 3 sekundy, aż na wyświetlaczu zacznie migać rok (np. 2019): naciśnij przycisk ↑ (Start) lub ↓ (Home), aby wybrać rok i potwierdź wybór przyciskiem OK.
- Pamiętaj, że data wyświetlona zostanie w formacie Miesiąc/Dzień: naciśnij przycisk ↑ (Start) lub ↓ (Home), aby wybrać miesiąc i potwierdź wybór przyciskiem OK. naciśnij przycisk ↑ (Start) lub ↓ (Home), aby wybrać dzień i potwierdź wybór przyciskiem OK.
- Godzina będzie teraz migać w formacie godz./min.: naciśnij przycisk ↑ (Start) lub ↓ (Home), aby wprowadzić godzinę i potwierdź wybór przyciskiem OK. naciśnij przycisk ↑ (Start) lub ↓ (Home), aby wprowadzić minutę i potwierdź wybór przyciskiem OK.

REGULACJA CZASU KOSZENIA

Landroid tworzy swój własny automatyczny harmonogram i czas pracy w oparciu o wielkość trawnika i inne czynniki. Zalecamy, aby nie dostosowywać tych ustawień ręcznie. Istnieją jednak 3 sposoby regulacji czasu koszenia.

1. Skorzystaj z aplikacji i postępuj zgodnie z prostymi menu ekranowymi.



2. Ustawianie obszaru roboczego

Landroid automatycznie dostosowuje czas koszenia do wielkości trawnika. Jeśli go nie znasz, możesz łatwo obliczyć obszar korzystając z funkcji kalkulatora wielkości trawnika w aplikacji.

Aby ręcznie wprowadzić wielkość obszaru roboczego dla Landroida, postępuj zgodnie z instrukcjami.

- Włącz Landroida i wprowadź kod PIN
- Naciśnij i przytrzymaj OK przez 3 sekundy, aż zegar zacznie migać, a następnie naciśnij OK, aby potwierdzić.
- Na ekranie pojawi się i będzie migać litera A z wartością liczbową w m²
- Naciśnij przycisk ↑ (Start) lub ↓ (Home), aby zmienić wartość w m² na rozmiar Twojego trawnika i potwierdź przyciskiem OK.
- Następnie, obszar koszenia będzie prawidłowo ustawiony.

3. Regulacja godziny rozpoczęcia koszenia

Landroid jest fabrycznie ustawiony na rozpoczęcie koszenia o godzinie 9:00 każdego dnia.

Landroid tworzy swój własny automatyczny harmonogram i czas pracy w oparciu o wielkość trawnika i inne czynniki. Zalecamy, aby nie dostosowywać tych ustawień ręcznie.

Jeśli jednak chcesz, aby Landroid rozpoczął koszenie o pożądanej godzinie, wykonaj poniższe kroki. Należy zwrócić uwagę, że Landroid rozpocznie koszenie w momencie wykonywania tej operacji. Na przykład, jeśli ustawisz godzinę o 22:00 wieczorem, to jest to nowa godzina, o której Landroid będzie zaczynał pracę każdego dnia.

- Włącz Landroida.
- Wprowadź PIN
- Naciśnij przyciski Start i Stop jednocześnie.
- Usłyszysz 3 długie i jeden krótki sygnał dźwiękowy
- Godzina koszenia została ustawiona

KOMUNIKATY BŁĘDÓW

Czasami rzeczy mogą pójść nie po Twojej myśli. Na szczęście Landroid jest na tyle inteligentny, że powie Ci, iż napotkał problem, abyś mógł go naprawić. W razie wątpliwości, odwiedź naszą stronę internetową, gdzie znajdziesz przydatne filmy i dalsze wsparcie.

KOMUNIKAT	PRZYCZYNA	DZIAŁANIE
EE	Błąd nieznanym.	Skontaktuj się z Działem Obsługi Klienta.
F1	Opóźnienie z uwagi na deszcz.	Twój Landroid rozpocznie pracę po ustaniu opadów deszczu i gdy minął czas opóźnienia z uwagi na deszcz.
E1	Brak przewodu granicznego LUB Landroid znajduje się poza przewodem.	<p>1. Jeśli Landroid znajduje się poza swoim obszarem roboczym: wyłącz zasilanie, przenieś Landroida wewnątrz obszaru roboczego. Włącz zasilanie. Naciśnij „Start”.</p> <p>2. Jeśli Landroid znajduje się wewnątrz swojego obszaru roboczego, sprawdź czy dioda LED na stacji ładowania świeci się na zielono. Jeśli nie, sprawdź czy stacja ładowania jest prawidłowo podłączona do ładowarki oraz czy ładowarka jest podłączona do odpowiedniego źródła zasilania. Jeśli są one prawidłowo podłączone, zaciski przewodu granicznego są nieprawidłowo zaciśnięte i muszą zostać odwrócone.</p> <p>3. Odwróć końce przewodu granicznego.</p>
E2	Awaria kół silnika.	<p>Wyłącz zasilanie i przenieś Landroida do obszaru wolnego od przeszkód. Włącz zasilanie. Naciśnij „Start”.</p> <p>Jeśli komunikat o błędzie jest nadal wyświetlany, wyłącz zasilanie. Obróć Landroida do góry nogami i sprawdź, czy coś nie uniemożliwia obrotu kół.</p> <p>Usuń wszelkie przeszkody, obróć Landroida do prawidłowej pozycji i włącz zasilanie.</p>
E3	Awaria silnika ostrzy.	<p>Wyłącz zasilanie.</p> <p>Obróć Landroida do góry nogami, załóż rękawice ochronne, aby uniknąć obrażeń i sprawdź, czy coś nie uniemożliwia obracania się tarczy tnącej.</p> <p>Usuń wszelkie przeszkody.</p> <p>Obróć Landroida do prawidłowej pozycji i zabierz go na teren z krótką trawą lub ustaw wysokość koszenia.</p> <p>Włącz zasilanie. Naciśnij „Start”.</p>

E4	Błąd zablokowania.	<p>Wyłącz zasilanie.</p> <p>Przenieś Landroida na obszar trawnika wolny od przeszkód, a następnie włącz zasilanie. Naciśnij „Start”.</p> <p>Jeśli komunikat o błędzie jest nadal wyświetlany, wyłącz zasilanie, obróć Landroida do góry nogami. Sprawdź, czy coś nie uniemożliwia obrotu kół.</p> <p>Usuń wszelkie przeszkody, obróć Landroida do prawidłowej pozycji, następnie włącz zasilanie.</p>
E5.	Błąd podniesienia.	<p>Wyłącz zasilanie.</p> <p>Przenieś Landroida na obszar wolny od przeszkód, następnie włącz zasilanie. Naciśnij „Start”.</p> <p>Jeśli komunikat o błędzie jest nadal wyświetlany, wyłącz zasilanie, obróć Landroida do góry nogami, a następnie sprawdź czy występuje coś, co może spowodować podnoszenie się Landroida.</p> <p>Usuń wszelkie możliwe przedmioty, obróć Landroida do prawidłowej pozycji, następnie włącz zasilanie.</p>
E6	Błąd obrócenia do góry nogami (przechylenia).	Ustaw Landroida w prawidłowej pozycji.
E7	Błąd ładowania akumulatora.	<p>1) Temperatura akumulatora podczas ładowania jest zbyt wysoka (ponad 55°C). Umieść stację ładowania w zacienionym miejscu lub poczekaj, aż temperatura spadnie.</p> <p>2) Temperatura akumulatora jest zbyt niska. Zewnętrzna temperatura nie pozwala na pracę Landroida. Czas, aby przygotować maszynę na zimę.</p> <p>3) Słabe połączenie: sprawdź połączenie pomiędzy stykami znajdującymi się na stacji ładowania, a paskiem ładowania oraz czy stacja ładowania znajduje się na idealnie równej powierzchni.</p> <p>4) Zasilacz jest uszkodzony: skontaktuj się z Działem Obsługi Klienta.</p>
E8	Błąd przekroczenia czasu znajdowania pozycji domowej.	<p>1) Stacja ładowania jest źle umieszczona (nie na płaskim podłożu), Landroid nie znajduje pinów i nie zatrzymuje się. Sprawdź stację.</p> <p>2) Akumulator Landroida wyczerpuje się przed dotarciem do stacji ładowania. Przedłużony przewód graniczny nie może przekroczyć 350 metrów długości.</p>

E9	<p>Przy włączonej funkcji „Lock Function” (Blokowanie), jeśli Landroid nie odbiera sygnału z routera Wi-Fi przez 3 dni, to zostaje dla bezpieczeństwa zablokowany.</p> <p>Może to być spowodowane utratą zasilania przez router lub zmianą routera Wi-Fi lub operatora sieci.</p>	<p>Proszę ponownie podłączyć Landroida do sieci Wi-Fi, z którą został pierwotnie sparowany.</p> <p>Jeśli nie jest to możliwe, skontaktuj się z Działem Obsługi Klienta.</p>
Er:60 - Er:61 - Er:62 - Er:63 - Er:64	Wystąpił błąd aktualizacji oprogramowania modułu.	<p>Sprawdź, czy moduł jest prawidłowo podłączony. Sprawdź, czy plik skopiowany na nośnik USB nie jest uszkodzony.</p> <p>Wyłącz zasilanie, następnie włącz je i spróbuj ponownie wykonać aktualizację.</p>
Er:50 - Er:51 - Er:52 - Er:80 - Er:81 - Er:82 - Er:83 - Er:84 - EF:80	Wystąpił błąd aktualizacji oprogramowania.	Spróbuj ponownie wykonać aktualizację oprogramowania lub skontaktuj się z Działem Obsługi Klienta

UWAGI

- Przed włączeniem zasilania należy zawsze sprawdzić, czy Landroid znajduje się w obszarze roboczym.
- Jeśli z jakiegokolwiek powodu – np. impreza, bawiące się dzieci... – chcesz zaparkować Landroida w stacji ładowania: naciśnij „Home”, a następnie OK. Landroid przejedzie do swojej podstawy i tam pozostanie. Należy pamiętać, że Landroid będzie oczekiwał na kolejną zaplanowaną sesję koszenia. Jeśli chcesz go ponownie włączyć w dowolnym momencie, naciśnij przycisk „Start”, a następnie OK, aby włączyć urządzenie.
- W przypadku, gdy błąd powtarza się w tym samym obszarze trawnika, mógł wystąpić problem z przewodem granicznym, dlatego zapoznaj się z instrukcją instalacji i sprawdź poprawność konfiguracji.
- Jeśli Twój trawnik jest podzielony na dwa wydzielone obszary, połączone korytarzem o szerokości mniejszej niż 1m, z których jeden nie jest wyposażony w stację ładowania: gdy Landroid rozładuje się, zabierz go ręcznie na podstawę ładowania.
- Jeśli Landroid raz na jakiś czas pracuje nienormalnie, zresetuj go poprzez jego wyłączenie i wyjęcie akumulatora na 30 sekund, a następnie ponownie go uruchom. Jeśli problemu nie można rozwiązać, skontaktuj się z Działem Obsługi Klienta, aby uzyskać pomoc.

ROZWIĄZYWANIE PROBLEMÓW

Jeśli Landroid nie działa prawidłowo, postępuj zgodnie z poniższym przewodnikiem rozwiązywania problemów. Jeśli usterka nie ustępuje, skontaktuj się z Działem Obsługi Klienta.

OBJAW	PRZYCZYNA	ROZWIĄZANIE
Dioda LED na stacji ładowania nie włącza się.	Brak zasilania.	Sprawdź, czy stacja ładowania jest prawidłowo podłączona do ładowarki, a ładowarka jest podłączona do odpowiedniego źródła zasilania.
Czerwone światło na stacji ładowania.	Przewód graniczny nie jest podłączony.	Sprawdź, czy przewód graniczny został prawidłowo podłączony do stacji ładowania. Sprawdź, czy nie ma przerw w przewodzie granicznym.
Landroid się włącza, ale tarcza tnąca nie obraca się.	Landroid szuka stacji ładowania.	Jest to normalne: gdy Landroid potrzebuje ładowania, tarcza tnąca nie obraca się podczas automatycznego szukania stacji ładowania.
Landroid wibruje.	Tarcza tnąca jest niewyważona. Ostrza mogą być uszkodzone.	Sprawdź ostrza i wymień je, jeśli są uszkodzone. Usuń zanieczyszczenia i ciała obce z ostrzy i tarczy tnącej.
Trawa jest ścinana nierównomiernie.	Landroid nie pracuje wystarczająco dużo godzin dziennie, aby ścinać trawę.	Spróbuj dodać więcej godzin do harmonogramu koszenia.
	Powierzchnia koszenia jest zbyt duża dla rozmiaru posiadanego Landroida.	Spróbuj zmniejszyć powierzchnię koszenia.
	Ostrza są tępe.	Wymień wszystkie ostrza i śruby, aby wyważyć tarczę.
	Wysokość koszenia jest ustawiona zbyt nisko w stosunku do długości trawy.	Zwiększ wysokość cięcia, a następnie stopniowo ją obniżaj.
	Wokół tarczy tnącej owinięta została trawa lub inny przedmiot.	Sprawdź tarczę tnącą i usuń trawę lub inne przedmioty, które mogą uniemożliwiać jej obracanie.
	W ramie tarczy tnącej lub silnika znajduje się nagromadzona trawa.	Upewnij się, że tarcza tnąca swobodnie się obraca. W razie potrzeby można zdjąć tarczę tnącą, a następnie usunąć zanieczyszczenia.
Twój Landroid znajduje się w obszarze roboczym i przewód graniczny jest podłączony, ale na wyświetlaczu pojawia się „E1”	Końce przewodu granicznego są nieprawidłowo zaciśnięte.	Odwróć końce przewodu granicznego i podłącz ponownie do stacji ładowania.

Czas ładowania jest znacznie dłuższy niż znamionowy czas ładowania.	Słabe połączenie spowodowane zanieczyszczeniami na taśmie ładowania.	Wyczyść szmatką styki znajdujące się na stacji ładowania i paski ładowania znajdujące się na Landroidzie.
	Program ochrony ładowania jest aktywowany z powodu wysokiej temperatury.	Umieść stację ładowania w zacienionym miejscu lub poczekaj, aż temperatura spadnie.
Kosiarka nie ładuje się.	Brak zasilania.	Sprawdź, czy przewód zasilający jest prawidłowo podłączony do ładowarki, a ładowarka jest podłączona do odpowiedniego źródła zasilania. Upewnij się, że oba paski ładowania na kosiarce dotykają środka pasków kontaktowych na stacji ładowania.
Landroid ma coraz krótszy czas działania między ładowaniami.	Coś zapycha tarczę tnącą, powodując tarcie i zwiększając zużycie energii.	Zdejmij tarczę tnącą i ją wyczyść. Może trawa jest zbyt wysoka i zbyt gruba.
	Landroid mocno się trzęsie, ponieważ tarcza tnąca jest niewyważona.	Sprawdź tarczę tnącą i ostrza. Usuń zanieczyszczenia i ciała obce z ostrzy i tarczy tnącej. Wymień ostrza na nowy zestaw.
	Akumulator może być zużyty lub stary.	Wymień akumulator.
Landroid nie działa o prawidłowej godzinie.	Zegar nie ma ustawionej prawidłowej godziny.	Ustaw prawidłową godzinę.
	Zaprogramowane godziny koszenia dla Landroida nie są prawidłowe.	Zmień ustawienia godziny rozpoczęcia i zakończenia pracy Landroida.
Landroid nie może prawidłowo zadokować w stacji ładowania.	Wpływy środowiska.	Uruchom ponownie Landroida.
	Słabe połączenie spowodowane zanieczyszczeniami na taśmie ładowania.	Wyczyść szmatką styki znajdujące się na stacji ładowania i paski ładowania znajdujące się na Landroidzie.
Zielone światło na stacji ładowania włącza się przed zakończeniem ładowania.	Stacja ładowania przegrzewa się, ekran wyświetla „Battery temperature out of range! please wait”.	Umieść stację ładowania w zacienionym miejscu lub poczekaj, aż temperatura spadnie.
Koła Landroida ślizgają się.	Obce ciała, takie jak gałęzie, mogą blokować się pod Landroidem.	Usuń ciała obce ze spodu Landroida.
	Trawnik jest zbyt mokry.	Poczekaj na wyschnięcie trawnika.

<p>Landroid wykracza poza przewód graniczny.</p> <p>Landroid nie kosi powierzchni w obrębie strefy przewodu granicznego.</p> <p>Landroid odwraca się lub skręca nierównomiernie w pobliżu przewodu granicznego.</p>	<p>Przewód graniczny innej kosiarki Landroid lub kosiarki automatycznej jest umieszczony zbyt blisko.</p>	<p>Zapewnij co najmniej 1 m prześwitu pomiędzy Twoim przewodem granicznym a przewodem sąsiada.</p>
	<p>W mokrych warunkach, sygnał elektryczny przewodu granicznego może przebijać w miejscu, gdzie przewód został nieprawidłowo połączony lub naprawiony.</p>	<p>Sprawdź połączenia przewodu granicznego. Zaizoluj, aby zapewnić całkowicie wodoszczelne połączenie.</p>
	<p>Występuje przeciek sygnału elektrycznego z przewodu granicznego spowodowany pęknięciem izolacji.</p>	<p>Napraw uszkodzony przewód graniczny za pomocą dostarczonych łączników.</p>
<p>Landroid wyslizguje się poza swój obszar roboczy podczas jazdy w dół.</p>	<p>Mała przyczepność kół napędowych Landroida.</p>	<p>Należy sprawdzić, czy koła są czyste i wolne od błota, aby uzyskać maksymalną możliwą przyczepność.</p>
<p>System operacyjny Landroid zawiesza się podczas ładowania lub w stanie gotowości.</p>	<p>Błąd oprogramowania lub wyświetlacza.</p>	<p>Uruchom ponownie Landroida.</p>
<p>Landroid wyłącza się podczas dokowania w stacji ładowania.</p>	<p>Landroid nie ładuje się z powodu ochrony przed przegrzaniem i zostaje wyłączony.</p>	<p>Umieść stację ładowania w zacienionym miejscu lub poczekaj, aż temperatura spadnie.</p>
	<p>Słabe połączenie.</p>	<p>Sprawdź diodę LED na stacji ładowania.</p> <p>Sprawdź połączenie pomiędzy stykami znajdującymi się na stacji ładowania i paski ładowania.</p>
<p>Landroid zatrzymuje się na obszarze roboczym.</p>	<p>Na obszarze roboczym znajduje się przeszkoda.</p>	<p>Usuń przeszkodę z obszaru roboczego Landroida.</p>
	<p>Wysokość koszenia jest ustawiona zbyt nisko w stosunku do długości trawy lub trawa jest zbyt gęsta.</p>	<p>Zwiększ wysokość cięcia, a następnie stopniowo ją obniżaj.</p>
	<p>Przedłużony przewód graniczny nie powinien przekraczać 350 m, ponieważ może to spowodować problem z sygnałem.</p>	<p>Zmniejsz długość przewodu granicznego.</p>
	<p>Odległość pomiędzy środkiem trawnika a przewodem granicznym nie powinna przekraczać 25 m, ponieważ może to spowodować tłumienie sygnału.</p>	<p>Zmniejsz odległość między środkiem trawnika i obwodem przewodu granicznego w promieniu 25 m.</p>
<p>Landroid przewraca się.</p>	<p>Na trawniku znajduje się pochylona przeszkoda.</p>	<p>Usuń przeszkodę z obszaru roboczego Landroida.</p>

<p>Landroid nie może podłączyć się do Internetu.</p>	<p>Sprawdź, czy Twój router ma prawidłowe ustawienia.</p>	<p>Upewnij się, że Twój router pracuje na częstotliwości 2,4 GHz. Jeśli router ma dwa ustawienia, włącz pasmo 2,4 GHz.</p> <p>Upewnij się, że router jest ustawiony na tryb 802.11, a ustawienia sieci bezprzewodowej to mieszane b/g/n.</p> <p>Upewnij się, że router ma włączoną funkcję nadawania SSID podczas podłączania urządzenia do aplikacji. Możesz ją wyłączyć po pomyślnym połączeniu.</p> <p>Upewnij się, że włączona jest funkcja DHCP.</p> <p>Jeśli zmieniłeś sieć Wi-Fi, musisz podłączyć Landroida do nowej sieci.</p> <p>Jeśli posiadasz router „Fritz!box”, upewnij się, że w ustawieniach aktywowana jest opcja „Zezwól na komunikację pomiędzy urządzeniami w tej samej sieci”.</p>
--	---	--

Ochrona środowiska

Zużytych produktów elektrycznych nie należy wyrzucać razem z odpadami z gospodarstw domowych. Należy poddać recyklingowi w miejscach do tego przeznaczonych. Skontaktuj się z władzami lokalnymi lub sprzedawcą detalicznym w celu uzyskania porad dotyczących recyklingu.

DANE TECHNICZNE

SPECYFIKACJE	WR141E
Znamionowe napięcie	20 V Maks.*
Prędkość bez obciążenia	2800/min.
Obszar cięcia	500 m ²
Średnica cięcia	18 cm
Wysokość cięcia	30-60 mm
Pozycje wysokości cięcia	4
Rodzaj akumulatora	Litowo-jonowy
Model akumulatora	WA3551.3
Przybliżony czas ładowania	70 min.
Model ładowarki	WA3755.1 (UK - IT - CH) WA3750.1 (inne kraje)
Wartości znamionowe ładowarki	Wejście 100-240 V~50/60 Hz, 38 W, Wyjście: 20 V, 1,5 A
Waga maszyny	8,5 kg
Stopień ochrony	III
Aplikacja	Tak
Pasma częstotliwości wbudowanego modułu WLAN	2,4 GHz-2,484 GHz
Maks. moc w zakresie częstotliwości radiowych wbudowanego modułu WLAN	802.11b:+16±2dBm(@11Mbps) 802.11g:+14±2dBm(@54Mbps) 802.11n:+13±2dBm(@HT20,MCS7)

*Napięcie mierzone bez obciążenia. Początkowe napięcie akumulatora osiąga maksimum 20 V. Nominalne napięcie wynosi 18 woltów

Dane o hałasie

Ciśnienie akustyczne skorygowane wg krzywej A

LpA = 45.5 dB (A), KpA= 0.6 dB(A)

Moc akustyczna skorygowana wg krzywej A

LwA = 65.5 dB (A), KwA= 0.6 dB(A)