



UR78* UR76*



43UR78*

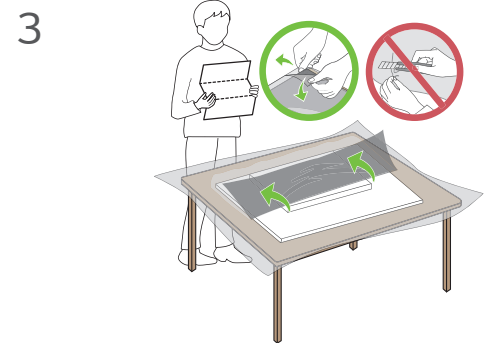
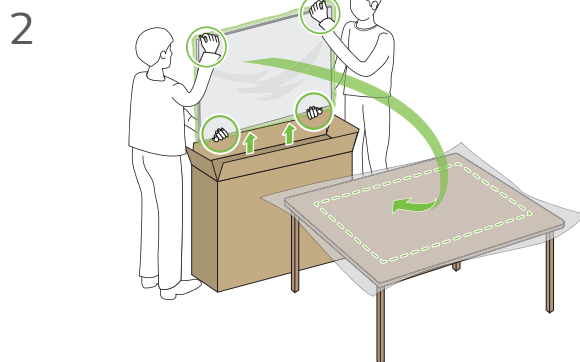
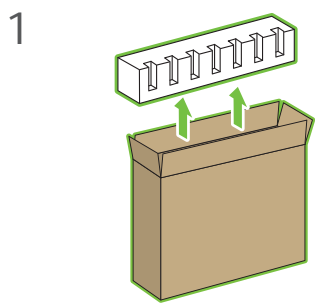
50/55/65UR78*
65UR76*

a x 2
(M4 x L16)
43UR78*

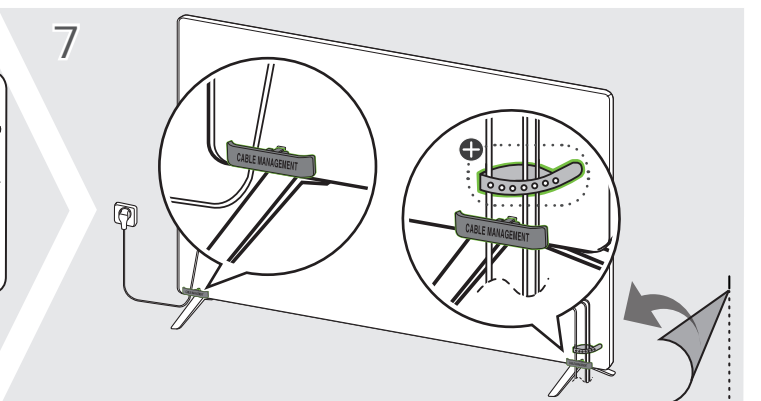
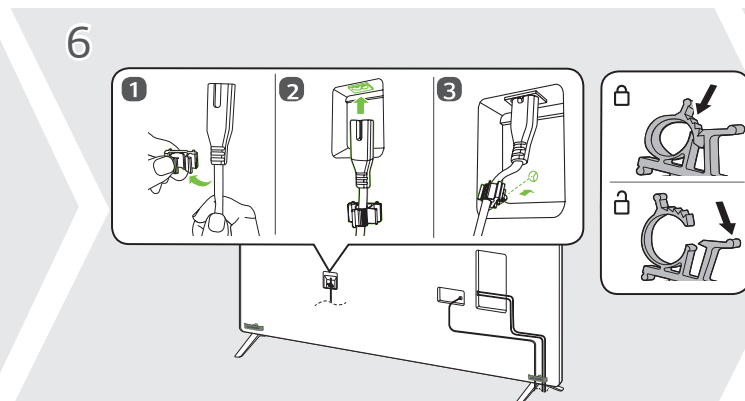
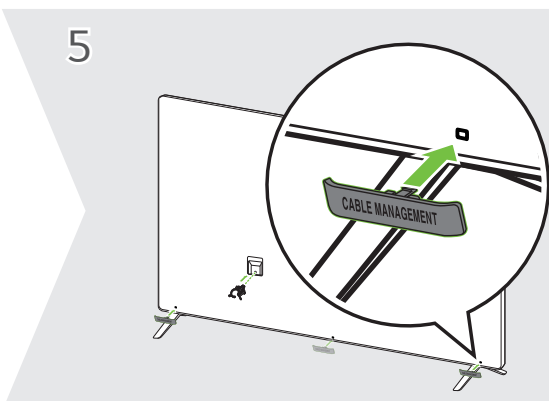
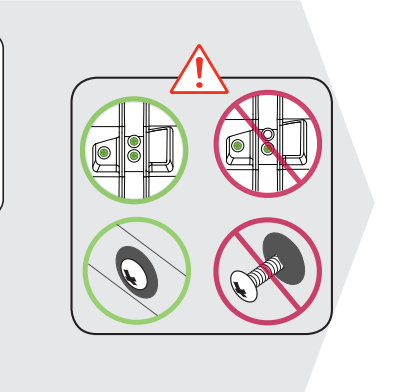
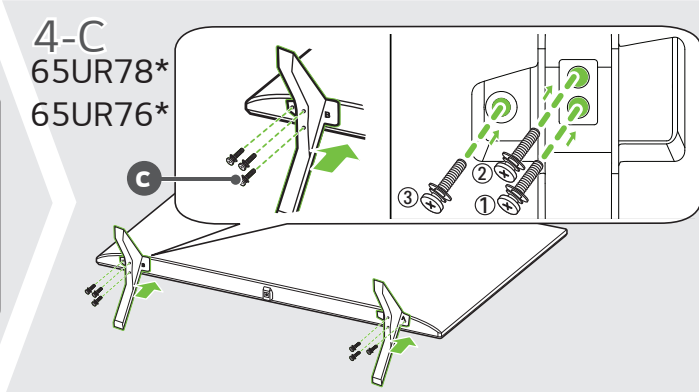
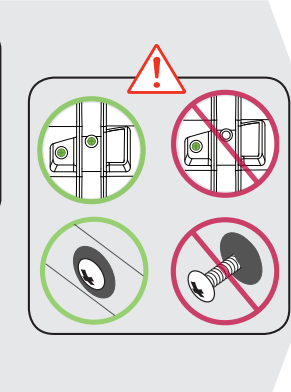
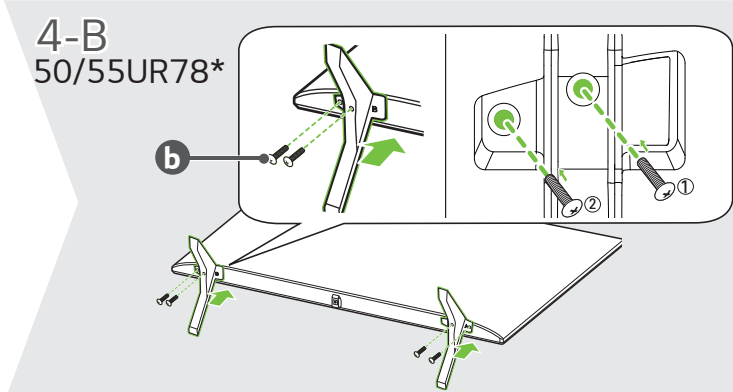
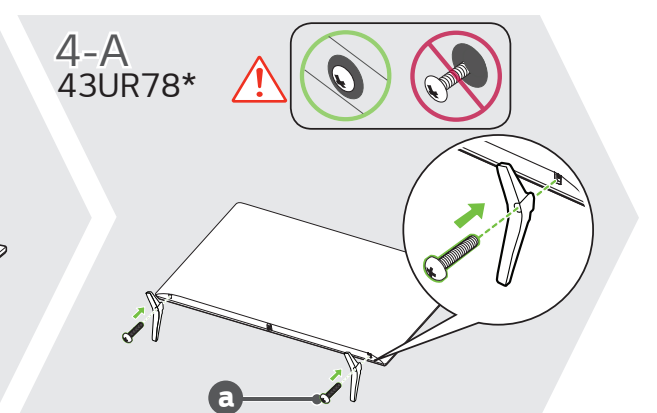
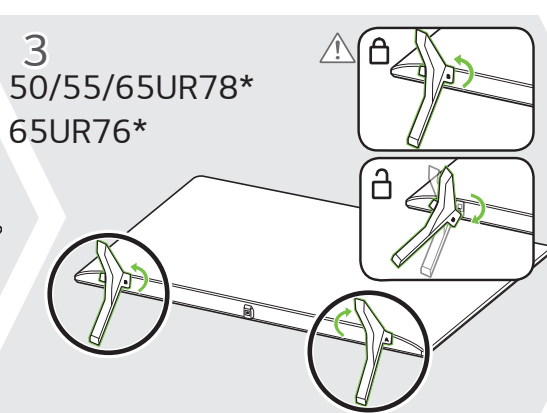
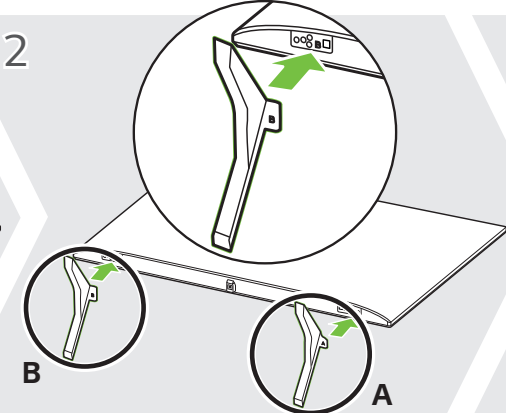
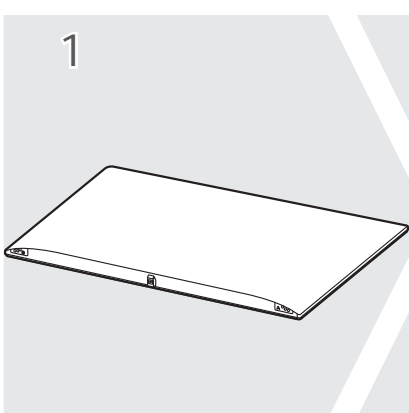
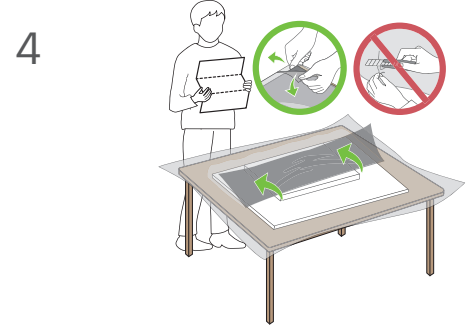
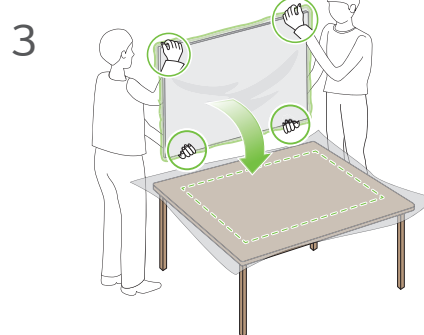
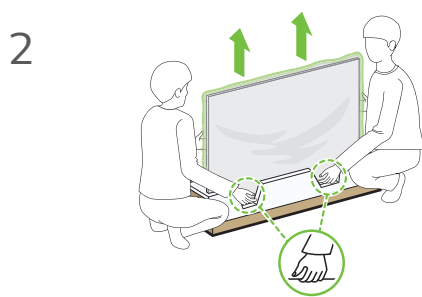
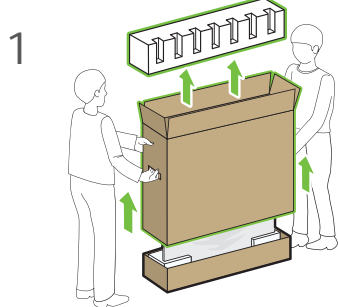
b x 4
(M4 x L16)
50/55UR78*

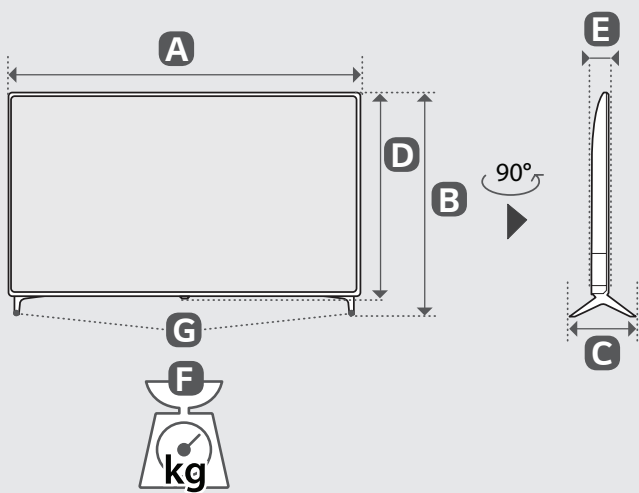
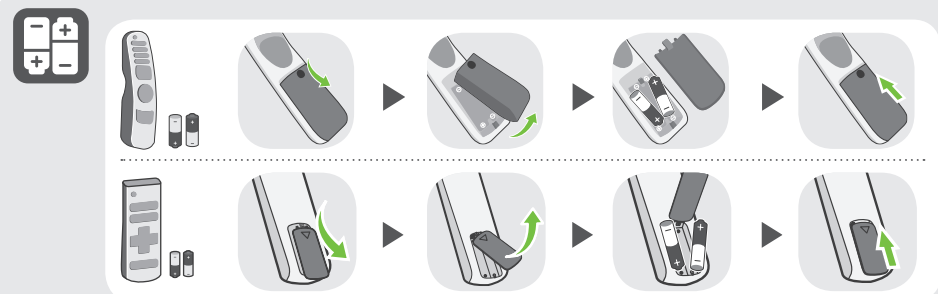
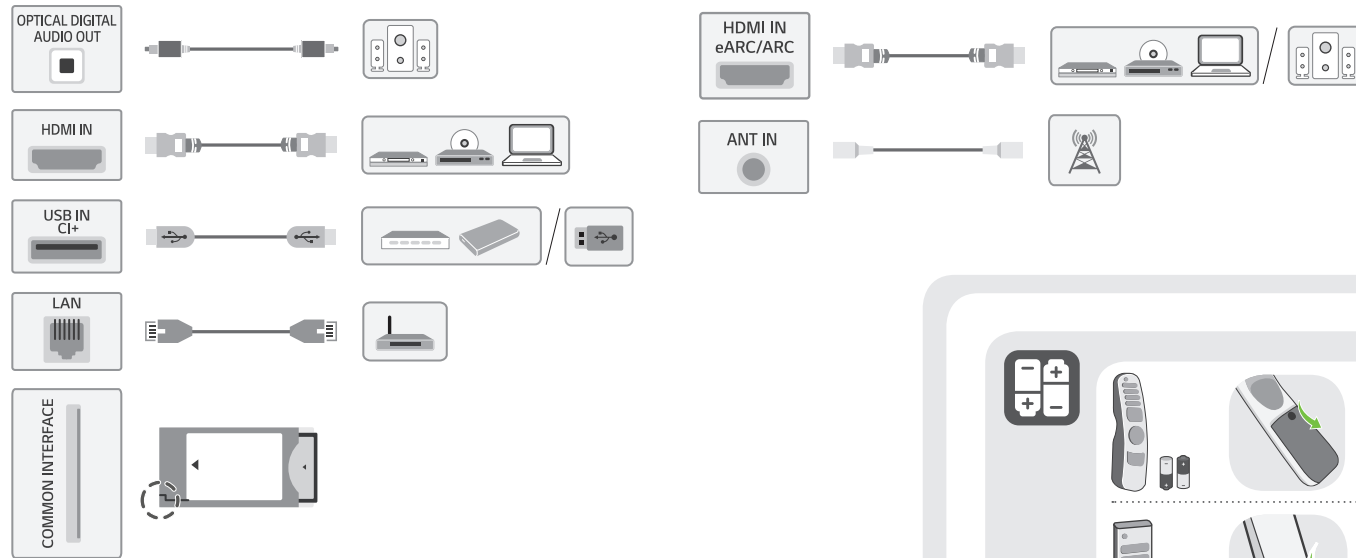
c x 6
(M4 x L20)
65UR78*
65UR76*

43/50/55UR78*

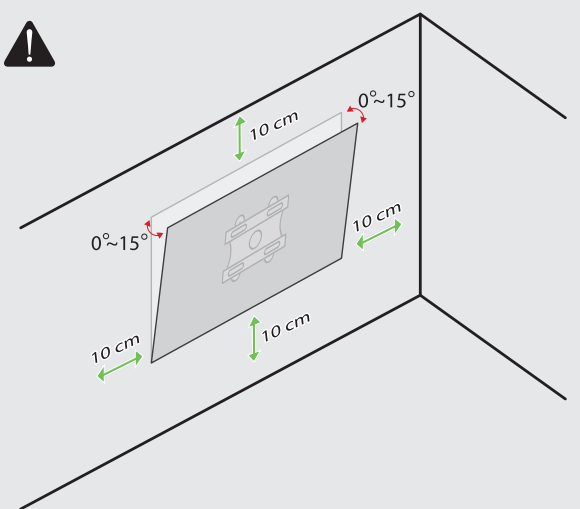
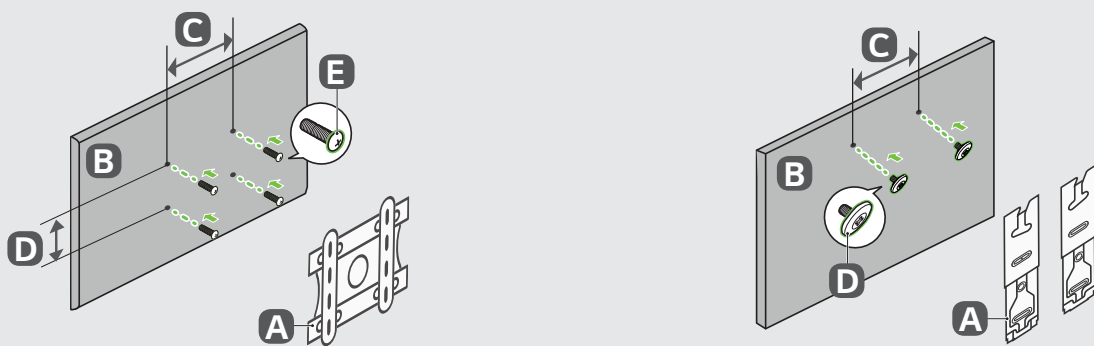


65UR78*
65UR76*





	A	B	C	D	E	F	F-G
	(mm)					(kg)	
43UR78001LJ 43UR78003LK 43UR78006LK 43UR78009LL	967	621	200	564	57.1	8.9	8.8
50UR78001LJ 50UR78003LK 50UR78006LK 50UR78009LL	1121	716	230	651	57.1	11.8	11.7
55UR78001LJ 55UR78003LK 55UR78006LK 55UR78009LL	1235	780	230	715	57.5	14.1	14.0
65UR78001LJ 65UR78003LK 65UR78006LK 65UR78009LL 65UR76003LL 65UR76006LL 65UR78066LK	1454	903	269	838	57.7	21.6	21.4



A	B	C x D (mm)	E
LSW240B MSW240	43/50UR78*	200 x 200	M6
OLW480B MSW240	55UR78*	300 x 300	M6
OLW480B	65UR78* 65UR76*	300 x 300	M6

A	B	C (mm)	D
WB21LMB	43/50UR78*	200	M6
	55/65UR78* 65UR76*	300	



: Depending on model / Abhängig vom Modell / Selon le modèle / In base al modello / En función del modelo / Dependendo do modelo / Afhankelijk van het model / Αν λογα με το μοντ λο / Odvisno od modela / Típusfüggő / Zależnie od modelu / Závísí na modelu / V závislosti od modelu / În funcție de model / в зависимость от модели / Sõltub mudelist / Priklausio nuo modelio / Atkarībā no modeļa / U zavisnosti od modela / Ovisno o modelu / Në varësi të modelit / Ovisno o modelu / во зависност од моделот / Beroende på modell / Avhengig av modell / Afhængigt af modellen / Mallin mukaan / В зависимости от модели / Залежно від моделі / Үлгіге байланысты / Rusumiga qarab / Загвараас хамаарна /

Modele bağılı olarak değişkenlik gösterebilir



www.lg.com

Copyright © 2023 LG Electronics Inc.

Wszelkie prawa zastrzeżone.

TELEWIZOR LED*

INSTRUKCJA OBSŁUGI

Zasady bezpieczeństwa i informacje dodatkowe

* W telewizorze LED firmy LG zastosowano ekran LCD z podświetleniem LED.



Przed rozpoczęciem korzystania z urządzenia należy uważnie przeczytać instrukcję obsługi i zachować ją do dalszego wykorzystania.

Nazwa modelu i numer seryjny urządzenia są umieszczone z tyłu i na jednym z jego boków. Warto zapisać je poniżej na wypadek, gdyby należało oddać urządzenie do naprawy.

Model

Numer seryjny

Przed zapoznaniem się z niniejszą instrukcją

- Przed rozpoczęciem korzystania z odbiornika TV prosimy o zapoznanie się dokładnie z instrukcją obsługi. Po przeczytaniu instrukcji warto ją zachować do dalszego wykorzystania w przyszłości.
- Ze strony internetowej można pobrać podręcznik zawierający instrukcje dotyczące instalacji, użytkowania, rozwiązywania problemów, specyfikacje, licencje itp. Zawartość podręcznika można wyświetlić na komputerze lub urządzeniu mobilnym.
- **Instrukcja obsługi** : Więcej informacji na temat tego telewizora można znaleźć w INSTRUKCJA OBSŁUGI dostępnym w urządzeniu. (Zależne od modelu)
 - Aby otworzyć INSTRUKCJA OBSŁUGI  →  → [Wsparcie] → [Podręcznik obsługi]

Elementy do nabycia osobno

- Elementy nabywane osobno mogą bez powiadomienia ulec zmianie lub modyfikacji w celu poprawy jakości. W celu nabycia tych akcesoriów należy skontaktować się z punktem zakupu urządzenia. Wymienione urządzenia współpracują jedynie z niektórymi modelami.
- Nazwa i wygląd modelu mogą ulec zmianie po zmianie funkcji produktu lub na skutek rozmaitych decyzji producenta.
- Pilot zdalnego sterowania Magic :
Sprawdź, czy Twój model telewizora obsługuje technologię Bluetooth w specyfikacji modułu sieci bezprzewodowej, aby sprawdzić, czy można go używać z Pilotem Magic.
- Kabel do podłączania anten i urządzeń zewnętrznych należy zakupić osobno.

✓ Uwaga

- W związku z unowocześnieniem funkcji dane techniczne produktu i treść instrukcji obsługi mogą ulec zmianie bez wcześniejszego powiadomienia.
- Zawartość opakowania z produktem może być różna w zależności od modelu.
- Telewizor użytkownika może różnić się od pokazanego na ilustracji.

Ostrzeżenie! Instrukcje dotyczące bezpieczeństwa





PRZESTROGA

RYZYKO PORAŻENIA PRĄDEM,
NIE OTWIERAĆ



PRZESTROGA : ABY ZMNIJSZYĆ RYZYKO PORAŻENIA PRĄDEM, NIE WOLNO ZDEJMOWAĆ OSŁONY (ANI TYLNEJ CZĘŚCI) URZĄDZENIA. WEWNĄTRZ NIE MA ELEMENTÓW, KTÓRE MOGŁYBY BYĆ NAPRAWIANE PRZEZ UŻYTKOWNIKA. CZYNNOŚCI SERWISOWE POWINNY BYĆ WYKONYWANE PRZEZ WYKWALIFIKOWANY PERSONEL.

 Symbol stanowi ostrzeżenie dla użytkownika o występującym wewnątrz obudowy urządzenia niezaizolowanym „niebezpiecznym napięciu”, które jest na tyle wysokie, że grozi porażeniem prądem elektrycznym.

 Symbol informuje użytkownika o ważnych instrukcjach dotyczących obsługi i konserwacji (serwisowania) urządzenia zawartych w dołączonej dokumentacji.

OSTRZEŻENIE : ABY ZMNIJSZYĆ RYZYKO POŻARU LUB PORAŻENIA PRĄDEM, NIE NALEŻY UMIESZCZAĆ TEGO URZĄDZENIA W MIEJSCU, GDZIE BĘDZIE NARAŻONE NA KONTAKT Z DESZCZEM LUB WILGOCIĄ.

- ABY ZAPOBIEĆ WYBUCHOWI POŻARU I JEGO ROZPRZESTRZENIANIU SIĘ, TRZYMAĆ ŚWIECZKI I INNE ŹRÓDŁA OTWARTEGO OGNIĄ Z DALĄ OD PRODUKTU.

• Nie wolno umieszczać telewizora ani pilota w następujących typach miejsc:

- Nie wolno umieszczać produktu w miejscu bezpośrednio nasłonecznionym.
- Miejsca o wysokiej wilgotności, np. łazienka.
- W pobliżu źródeł ciepła, takich jak piece lub inne urządzenia wytwarzające ciepło.
- W pobliżu blatów kuchennych lub nawilżaczy powietrza, gdzie urządzenie będzie narażone na działanie pary lub tłuszczów.
- Miejsca narażone na działanie deszczu lub wiatru.
- Produktu nie wolno umieszczać w miejscach, w których mogą kapać na niego płyny lub w których może zostać zachłapany. Nie wolno też umieszczać na lub nad nim (na przykład na znajdujących się nad nim półkach) przedmiotów wypełnionych płynem, takich jak wazon, kubki itp.

- Produktu nie wolno umieszczać w pobliżu substancji lub przedmiotów łatwopalnych, takich jak benzyna bądź świecek, ani wystawiać go na bezpośrednie działanie klimatyzatora.
- Nie wolno instalować produktu w nadmiernie zakurzonych miejscach.

Nieprzestrzeganie tych zaleceń grozi pożarem, porażeniem prądem, zapłonem/wybuchem, awarią lub zniekształceniem produktu.

• Wentylacja

- Telewizor zamontować w dobrze wietrzonym miejscu. Nie wolno instalować go w osłoniętych miejscach, takich jak regał na książki.
- Produktu nie należy umieszczać na dywanie czy poduszce.
- Gdy produkt jest podłączony do zasilania nie wolno zasłaniać go ani przykrywać tkaninami bądź innymi materiałami.
- Uważać, aby nie dotykać otworów wentylacyjnych. W przypadku oglądania programów telewizyjnych przez dłuższy czas otwory wentylacyjne mogą ulec nagrzaniu.

- Przewód zasilający należy zabezpieczyć przed fizycznymi przeciążeniami i uszkodzeniem mechanicznym (tj. skręceniem, zagięciem, zaciskaniem, przytraskiwaniem drzwiami i podeptaniem). Należy zwracać szczególną uwagę na wtyczki, gniazda ściennie oraz miejsce, w którym kabel łączy się z urządzeniem.
- Nie wolno przesuwać ani przesuwac telewizora, gdy kabel zasilający jest podłączony.
- Nie wolno korzystać z produktu, jeśli kabel jest uszkodzony lub nieprawidłowo podłączony.
- Podczas odłączania kabla zasilającego chwycić i pociągnąć za wtyczkę. Nie wolno pociągać za kabel zasilający w celu odłączenia go od telewizora.
- Nie wolno podłączać zbyt wielu urządzeń do tego samego gniazda prądu zmiennego, gdyż może to skutkować pożarem lub porażeniem prądem elektrycznym.
- **Odłączanie urządzenia od głównego źródła zasilania**
 - Wtyczka kabla zasilającego pełni funkcję urządzenia odłączającego. Dlatego, w przypadku sytuacji awaryjnej, musi być łatwo dostępna.
- Należy dopilnować, aby telewizor był zamontowany w sposób bezpieczny dla dzieci, a w szczególności uniemożliwiający jego przewrócenie, bądź próby wspinania się na niego przez dziecko. W przypadku nieprzestrzegania tego zalecenia telewizor może przewrócić się i spowodować poważne obrażenia.
- **Uziemienie anteny zewnętrznej** (może różnić się zależnie od kraju):
 - Jeśli zainstalowana jest antena zewnętrzna, należy stosować poniższe środki ostrożności. Zespołu anteny zewnętrznej nie wolno umieszczać w pobliżu napowietrznych linii zasilających lub obwodów oświetlenia elektrycznego bądź zasilania ani w miejscach, gdzie może wejść w kontakt z liniami zasilającymi albo obwodami tego typu, gdyż może to skutkować śmiercią bądź odniesieniem poważnych obrażeń.
- Nie wolno dotykać niniejszego urządzenia ani anteny podczas burzy z piorunami. Może to spowodować śmiertelne porażenie prądem.
- Upewnić się, że kabel zasilający jest poprawnie podłączony do telewizora i gniazda ściennego. W przeciwnym wypadku może dojść do uszkodzenia wtyczki i gniazda ściennego, a w skrajnych przypadkach do wybuchu pożaru.
- Nie umieszczać metalowych ani łatwopalnych przedmiotów wewnątrz produktu. Jeśli jakiś przedmiot przypadkiem znajdzie się wewnątrz produktu, odłączyć kabel zasilający i skontaktować się z działem obsługi klienta.
- Nie dotykać końcówki kabla, gdy jest on podłączony. Może to spowodować śmiertelne porażenie prądem.
- **W opisanych poniżej sytuacjach należy natychmiast odłączyć produkt od zasilania i skontaktować się z lokalnym działem obsługi klienta.**
 - Produkt jest uszkodzony.
 - Przedostanie się wody lub innego płynu do wnętrza produktu (np. zamknięcie zasilacza prądu zmiennego, kabla zasilającego lub telewizora).
 - Wydobywanie się dymu lub zapachu z telewizora.
 - Podczas burzy z piorunami lub w przypadku nieużytkowania przez dłuższy czas.
- Nawet po wyłączeniu telewizora za pomocą pilota lub przycisku zasilania źródło zasilania prądem zmiennym pozostaje podłączone, jeśli kable urządzenia nie zostały odłączone.
- W pobliżu telewizora nie wolno używać urządzeń elektrycznych wysokiego napięcia (np. elektronicznej pułapki na owady). Może to spowodować nieprawidłowe działanie urządzenia.
- Nie wolno podejmować prób jakiegokolwiek modyfikacji niniejszego produktu bez otrzymania pisemnego upoważnienia od firmy LG Electronics. Takie działanie może spowodować pożar lub porażenie prądem. W celu przeprowadzenia serwisowania lub naprawy skontaktować się z działem obsługi klienta. Wprowadzanie modyfikacji bez upoważnienia może unieważnić prawo użytkownika do korzystania z produktu.
- Używać wyłącznie wyposażenia/akcesoriów zatwierdzonych przez firmę LG Electronics. Nieprzestrzeganie tych zaleceń grozi pożarem, porażeniem prądem, awarią lub uszkodzeniem produktu.
- Nie należy rozmontowywać zasilacza sieciowego ani przewodu zasilającego. Nieprzestrzeganie tego zalecenia może skutkować pożarem lub porażeniem prądem elektrycznym.
- Zachować ostrożność podczas korzystania z zasilacza, aby uniknąć upuszczenia i uderzeń. Uderzenie może skutkować uszkodzeniem zasilacza.
- Aby zmniejszyć ryzyko pożaru lub porażenia prądem, nie dotykać telewizora mokrymi rękami. Jeśli bolce wtyczki kabla zasilającego są mokre lub pokryte kurzem, dokładnie je osuszysz lub wytrzeć z kurzu.
- **Baterie**
 - Akcesoria (baterie itp.) przechowywać w bezpiecznym miejscu, poza zasięgiem dzieci.
 - Nie doprowadzać do zwarcia baterii, nie demontować ich ani nie doprowadzać do ich przegrzania. Nie pozbywać się baterii poprzez wrzucenie ich do ognia. Baterii nie wolno wystawiać na działanie wysokiej temperatury.
 - Przestroga : Wymiana baterii na baterię niewłaściwego typu grozi pożarem lub wybuchem.
- **Przenoszenie**
 - W przypadku przenoszenia produktu wyłączyć go, odłączyć go od zasilania i odłączyć od niego wszystkie kable. Do przeniesienia większych telewizorów mogą być potrzebne co najmniej 2 osoby. Nie wolno naciskać na przedni panel telewizora ani poddawać go dużym obciążeniom. Nieprzestrzeganie tego zalecenia może skutkować uszkodzeniem produktu, wybuchem pożaru lub odniesieniem obrażeń.
- Materiały chroniące przed wilgocią oraz winylowe opakowania należy przechowywać w miejscu niedostępnym dla dzieci.
- Nie wolno poddawać produktu wstrząsom w wyniku uderzeń, zrzucania na niego przedmiotów ani upuszczania niczego na ekran.
- Nie wolno mocno naciskać na panel rękoma ani ostrymi przedmiotami, np. gwoździami, paznokciami, ołówkami czy długopisami, ani zarysowywać go. Powyższe działania mogą skutkować uszkodzeniem ekranu.
- **Czyszczenie**
 - W celu przeprowadzenia czyszczenia odłączyć kabel zasilający i delikatnie przetrzeć miękką/suchą ściereczką. Nie rozpryskiwać wody i innych płynów bezpośrednio na telewizorze. Nie wolno czyścić telewizora za pomocą środków chemicznych, takich jak środków czyszczących do szyb, odświeżaczy powietrza, środków owadobójczych, smarów, wosku (do samochodów, do zastosowań przemysłowych), środków ściernych, rozcieńczalników, benzenu, alkoholu itp., ponieważ mogą one uszkodzić produkt i/lub jego panel. Nieprzestrzeganie tego zalecenia może skutkować porażeniem prądem lub uszkodzeniem produktu.

Podnoszenie i przenoszenie telewizora

Przed podjęciem próby przeniesienia lub podniesienia telewizora należy przeczytać poniższe informacje, które pomogą uniknąć jego porysowania lub uszkodzenia, a także zapewnić bezpieczny transport niezależnie od modelu i rozmiarów.

- Zaleca się przenoszenie telewizora w oryginalnym kartonie lub opakowaniu.
- Przed uniesieniem lub przeniesieniem telewizora należy odłączyć przewód zasilający i wszystkie inne przewody.
- Telewizor należy trzymać ekranem zwróconym na zewnątrz, aby zapobiec uszkodzeniom.
- Telewizor należy chwycić mocno u góry i u dołu ramy. Nie wolno go trzymać za część przezroczystą, głośnik ani kratkę głośnika.
- Duży telewizor powinny przemieszczać przynajmniej 2 osoby.
- Podczas transportu telewizora należy chronić go przed wstrząsami i nadmiernymi drganiami.
- Podczas transportu telewizora należy go trzymać w pozycji pionowej – nie wolno obracać go na bok ani pochylać w lewo lub w prawo.
- Nie należy używać nadmiernej siły wobec obudowy, ponieważ jej zginanie lub wyginanie może spowodować uszkodzenie ekranu.
- Podczas korzystania z telewizora należy uważać, aby nie uszkodzić wystających przycisków.



- Należy unikać dotykania ekranu, ponieważ może to doprowadzić do jego uszkodzenia.
- W trakcie przymocowywania podstawy do telewizora — telewizor powinien być położony ekranem w dół na miękkiej lub płaskiej powierzchni, aby zmniejszyć ryzyko jego zarysowania.

Montaż na płaskiej powierzchni

- 1 Podnieś telewizor i ustaw go na płaskiej powierzchni w pozycji pionowej.
 - Pozostaw co najmniej 10 cm odstęp od ściany w celu zapewnienia odpowiedniej wentylacji.
- 2 Podłącz przewód zasilający do gniazdka sieciowego.



- Podczas montażu produktu przy użyciu wkrętów nie należy korzystać z substancji takich, jak oleje czy smary. (Może to spowodować uszkodzenie produktu.)
- Aby zapewnić maksymalne bezpieczeństwo i długi czas eksploatacji urządzenia, nie należy podłączać do niego żadnych niezatwierdzonych akcesoriów.
- Jakiegokolwiek szkody i obrażenia ciała spowodowane stosowaniem niezatwierdzonych akcesoriów nie są objęte gwarancją.
- W przypadku zainstalowania telewizora na podstawie należy zabezpieczyć go przed ryzykiem przewrócenia się. W przeciwnym wypadku produkt może przewrócić się i spowodować obrażenia.
- Podczas montażu stojaka upewnij się, że wszystkie dostarczone z produktem wkręty zostaną użyte. Jeśli wkręty nie zostaną całkowicie dokręcone, produkt może się przechylić bądź przewrócić, powodując uszkodzenia. Użycie nadmiernej siły podczas dokręcania może spowodować uszkodzenie gwintu, co z kolei może skutkować wypadaniem wkrętów.

Montaż telewizora na ścianie

- 1 Włóż i dokręć śruby oczkowe lub uchwyty i śruby z tyłu telewizora.
 - Jeśli w miejscach, gdzie mają się znaleźć śruby oczkowe, są już wkręcone inne śruby, wykręć je.
- 2 Przymocuj uchwyty ściennie do ściany za pomocą śrub. Położenie uchwyty ściennych powinno odpowiadać pozycji śrub oczkowych wkręconych z tyłu telewizora.
- 3 Połącz śruby oczkowe z uchwytyami ściennymi za pomocą napiętej, odpowiednio wytrzymałej linki. Linka powinna biec równoległe do podłogi.
 - Do zamontowania telewizora należy użyć stolika lub półki wystarczająco dużych i mocnych, aby pomieścić urządzenie i wytrzymać jego ciężar.
 - Śruby, uchwyty oraz linka nie są dołączone do telewizora. W sprawie zakupu dodatkowych akcesoriów prosimy skontaktować się z lokalnymi punktami sprzedaży.

Montaż na ścianie

Uważnie przymocuj opcjonalny uchwyt ścienny do tyłu telewizora oraz do mocnej ściany prostopadłej do podłogi. Jeśli chcesz zawiesić telewizor na słabszych ścianach lub innych elementach, skonsultuj się z wykwalifikowanym technikiem. Firma LG zaleca przeprowadzenie montażu urządzenia na ścianie przez wykwalifikowanego instalatora. Zalecamy korzystanie z uchwyty ściennego firmy LG. Uchwyt ścienny firmy LG pozwala na łatwe ustawianie pozycji telewizora wraz z podłączonymi przewodami. W przypadku korzystania z uchwyty ściennego producenta innego niż firma LG należy wybrać uchwyt zapewniający odpowiednie zamocowanie urządzenia do ściany z wystarczającą ilością miejsca umożliwiającą podłączenie urządzeń zewnętrznych. Zaleca się podłączenie wszystkich kabli przed zamocowaniem uchwyty do ściany.



- Przed montażem telewizora na uchwycie ściennym należy zdemontować podstawę, wykonując instrukcje dotyczące jej montażu w odwrotnej kolejności.
- Więcej informacji na temat śrub i wspornika do mocowania do ściany można znaleźć w sekcji poświęconej akcesoriom. (Do nabycia osobno.)
- W przypadku montażu produktu na ścianie należy przykręcić uchwyt montażowy zgodny ze standardem VESA (opcjonalny) do tyłu obudowy. W trakcie instalacji urządzenia za pomocą uchwytu ściennego (opcjonalnego) należy je dokładnie przymocować, aby nie spadło.
- W przypadku montażu telewizora na ścianie pamiętać, aby w czasie instalacji nie zawieszac kabli zasilających i sygnałowych z tyłu telewizora.
- Produktu nie należy instalować w miejscach, gdzie będzie narażony na działanie tłuszczów lub mgły olejowej. Ponieważ może to spowodować uszkodzenie produktu i jego upadek.
- Podczas instalacji uchwytu ściennego zaleca się zabezpieczenie otworu podstawy taśmą, aby zapobiec przedostawaniu się do środka kurzu i owadów. (Zależne od modelu)

Antena/Kabel

Telewizor należy podłączyć do ściennego gniazdka antenowego za pomocą przewodu antenowego RF (75 Ω).

- Aby korzystać z więcej niż dwóch odbiorników telewizyjnych, należy użyć rozdzielacza sygnału antenowego.
- Jeżeli jakość obrazu jest niska, należy zainstalować odpowiedni wzmacniacz sygnału w celu jej poprawienia.
- Jeżeli jakość obrazu jest niska podczas korzystania z anteny, spróbuj dostosować kierunek ustawienia anteny.
- Przewód antenowy i konwerter nie są dostarczane w zestawie.
- W przypadku lokalizacji, która znajduje się poza zasięgiem transmisji Ultra HD, telewizor nie może odbierać bezpośredniej transmisji Ultra HD. (Zależne od modelu)

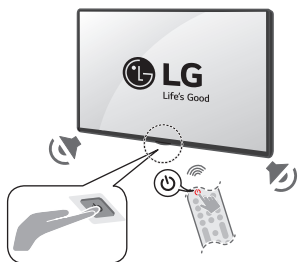
Antena satelitarna

Telewizor należy podłączyć do anteny satelitarnej, umieszczając przewód RF anteny satelitarnej (75 Ω) w gnieździe anteny satelitarnej telewizora. (Zależne od modelu)

Uruchomienie telewizora

Włączanie telewizora

Za pomocą tego przycisku można w łatwy sposób sterować funkcjami telewizora.



Włączanie (Naciśnij)

Wyłączanie¹⁾ (Naciśnij i przytrzymaj)

Sterowanie menu (Naciśnij²⁾)

Wybór menu (Naciśnij i przytrzymaj³⁾)

- 1) Spowoduje to zamknięcie wszystkich aktualnie otwartych aplikacji, oraz zatrzymanie nagrywania. (W zależności od kraju)
- 2) Aby poruszać się po menu, naciśnij krótko przycisk, gdy telewizor jest włączony.
- 3) Z funkcji można korzystać po przejściu do sterowania menu.

Uwaga

- Po pierwszym uruchomieniu telewizora od jego dostarczenia z fabryki inicjalizacja urządzenia może potrwać kilka minut.
- Menu ekranowe telewizora użytkownika może się nieco różnić od przedstawionego w tej instrukcji.
- Urządzenie należy podłączyć do gniazda elektrycznego znajdującego się w pobliżu, w łatwo dostępnym miejscu. Niektóre modele urządzeń nie są wyposażone w przycisk zasilania, dlatego w celu ich wyłączenia należy odłączyć kabel zasilający.

Podłączanie

Do telewizora można podłączyć różne urządzenia. Funkcja przełączania trybów sygnału wejściowego pozwala wybrać konkretne urządzenie zewnętrzne, które będzie używane w danym momencie. Więcej informacji o podłączaniu urządzeń zewnętrznych można znaleźć w ich instrukcjach obsługi.

HDMI

- Podczas podłączania kabla HDMI, produkt i urządzenia zewnętrzne powinny być wyłączone i odpięte.
- Obsługiwane formaty dźwięku HDMI (Zależne od modelu):
 - True HD (48 kHz),
 - Dolby Digital / Dolby Digital Plus (32 kHz / 44,1 kHz / 48 kHz),
 - PCM (32 kHz / 44,1 kHz / 48 kHz / 96 kHz / 192 kHz),
 - DTS (44,1 kHz / 48 kHz / 88,2 kHz / 96 kHz),
 - DTS-HD (44,1 kHz / 48 kHz / 88,2 kHz / 96 kHz / 176,4 kHz / 192 kHz)

Uwaga

- Jeśli urządzenie podłączone do portu Wejście obsługuje również HDMI Deep Colour, obraz może być wyraźniejszy. Jednak jeśli urządzenie nie obsługuje tej opcji, może nie działać prawidłowo. W takim przypadku wyłącz ustawienie [HDMI Deep Colour] telewizora. (Zależne od modelu)
- [Ogólne] → [Urządzenia zewnętrzne] → [Ustawienia HDMI] → [HDMI Deep Colour] (Zależne od modelu)
- Należy korzystać z certyfikowanego przewodu z logo HDMI.
- W przypadku używania niecertyfikowanego przewodu HDMI może wystąpić problem z wyświetlaniem obrazu lub błąd połączenia.
- Zalecane typy przewodu HDMI
 - Kabel Ultra High-Speed HDMI®/™ (do 3 m)

USB

Niektóre koncentratory USB mogą nie być obsługiwane. Jeżeli urządzenie USB podłączone za pomocą koncentratora USB nie zostanie wykryte, podłącz je do portu USB telewizora. (Zależne od modelu)

Uwaga

- W celu zapewnienia wygody połączeń przewody HDMI i urządzenia USB powinny mieć końcówki o grubości mniejszej niż 10 mm i szerokości mniejszej niż 18 mm. Jeśli przewód lub karta pamięci USB nie pasują do portu USB w telewizorze, użyj przewodu przedłużającego, który obsługuje standard USB 2.0. (Zależne od modelu)

IR Blaster

Za pomocą nadajnika IR Blaster można sterować dekodernem (telewizja kablowa/satelitarna IP/OTT), odtwarzaczem Blu-ray/DVD, listwą dźwiękową, konsolami do gier itp. (W zależności od kraju) (Zależne od modelu)

Uwaga

- Podłączyć kabel nadajnika IR Blaster do portu IR Blaster telewizora.
- Aby sterować urządzeniem, należy użyć uniwersalnych ustawień sterowania.
- Zabezpieczyć nadajnik IR Blaster za pomocą dostarczonej taśmy 3M.

Urządzenia zewnętrzne

Mobilny ekran współpracuje między innymi z następującymi urządzeniami zewnętrznymi: Odtwarzacz Blu-ray, odbiorniki HD, odtwarzacze DVD, magnetowidy, systemy audio, urządzenia magazynujące USB, komputery osobiste, sprzęt do gier i inne urządzenia zewnętrzne.

Uwaga

- Sposób podłączania urządzenia zewnętrznego może się różnić w zależności od modelu.
- W trybie PC mogą pojawiać się zakłócenia przy niektórych rozdzielczościach, pionowych wzorach lub ustawieniach kontrastu i jasności. Należy wówczas spróbować ustawić dla trybu PC inną rozdzielczość, zmienić częstotliwość odświeżania obrazu lub wyregulować w menu [Obraz] jasność i kontrast, aż obraz stanie się czysty.
- W trybie PC niektóre ustawienia rozdzielczości mogą nie działać poprawnie w zależności od karty graficznej.
- W przypadku odtwarzania w komputerze materiałów w jakości Ultra HD obraz lub dźwięk mogą być sporadycznie zakłócanie w zależności od wydajności komputera. (Zależne od modelu)
- Do podłączenia do przewodowej sieci LAN zalecamy użycie kabla CAT 7 obsługującego szybką transmisję danych. (Tylko gdy dostępny jest port LAN)

Dane techniczne

Zasilanie

AC 100-240 V ~ 50/60 Hz

(W zależności od kraju)

Dane techniczne transmisji				
	Telewizja cyfrowa (W zależności od kraju)			Telewizja analogowa (W zależności od kraju)
System telewizji	DVB-S/S2 DVB-T/T2 DVB-C			PAL/SECAM B/G/I/D/K SECAM L
Zakres odbieranych programów	DVB-S/S2	DVB-C	DVB-T/T2	46 ~ 862 MHz
	950 ~ 2150 MHz	46 ~ 890 MHz	VHF III : 174 ~ 230 MHz UHF IV : 470 ~ 606 MHz UHF V : 606 ~ 862 MHz S pasmo II : 230 ~ 300 MHz S pasmo III : 300 ~ 470 MHz	
Maksymalna liczba zapisanych programów	6000		3000	
Impedancja anteny zewnętrznej	75 Ω			
Moduł CI (Dł. x Wys. x Szer.)	100,0 mm x 55,0 mm x 5,0 mm			

- Niektóre standardy wejść/dekodowania 8K mogą nie być obsługiwane. Do obsługi pewnych standardów 8K może być konieczne posiadanie dodatkowego urządzenia. Ulepszone obrazy 8K i obrazy 8K o zwiększonej rozdzielczości będą się różnić w zależności od zawartości źródłowej. (Zależne od modelu)

Środowisko

Temperatura w miejscu eksploatacji	Od 0 °C do 40 °C	Temperatura w miejscu przechowywania	Od -20 °C do 60 °C
Wilgotność w miejscu eksploatacji	Poniżej 80 %	Wilgotność w miejscu przechowywania	Poniżej 85 %

Wtyczne do montażu uchwyty ściennego

Kąt nachylenia	0° ~ 15°
----------------	----------

* Ten wymóg dotyczy tylko produktów z możliwością regulacji kąta nachylenia uchwyty ściennego.

- Informacje o zasilaniu i poborze mocy umieszczone na etykiecie znajdującej się na produkcie.
 - Typowy pobór mocy jest mierzony zgodnie z normą IEC 62087 lub krajowymi przepisami pomiaru zużycia energii.
 - * W przypadku niektórych modeli etykieta znajduje się pod pokrywą gniazda do podłączania urządzeń zewnętrznych.
 - * Zależnie od modelu lub kraju, informacja o typowym poborze mocy może nie znajdować się na etykiecie.

Informacja dotycząca oprogramowania open source

Aby uzyskać zawarty w tym produkcie kod źródłowy podlegający licencjom GPL, LGPL, MPL i innym licencjom open source, które mają obowiązek ujawniać kod źródłowy oraz aby uzyskać dostęp do wszystkich warunków wymienionych licencji, informacji o prawach autorskich oraz innych istotnych dokumentów, należy odwiedzić stronę <https://opensource.lge.com>.

Firma LG Electronics oferuje także dostarczenie kodu źródłowego typu otwartego na CD-ROM za kwotę pokrywającą koszty takiej dystrybucji (jak koszty nośnika, transportu i przechowania) po przesłaniu prośby na adres opensource@lge.com.

Oferta ta jest ważna dla każdego, kto otrzyma tę informację przez okres trzech lat od ostatniej wysyłki tego produktu.

Licencje

HDMI™

HIGH-DEFINITION MULTIMEDIA INTERFACE

QUICK SET®

(Pilot Magic obsługuje tylko wybrane modele)

HIE Advance™

Covered by patents at patentlist.accessadvance.com

Rozwiązywanie problemów

W przypadku wejścia TV / HDMI naciśnij trzykrotnie przycisk  na pilocie zdalnego sterowania, aby wyświetlić na ekranie nazwę modelu i numer seryjny.

Nie można sterować telewizorem przy użyciu pilota zdalnego sterowania.	<ul style="list-style-type: none">• Sprawdź czujnik zdalnego sterowania na urządzeniu i spróbuj ponownie.• Sprawdź, czy między urządzeniem a pilotem nie ma przeszkód blokujących przesyłanie sygnału.• Sprawdź, czy baterie są sprawne i poprawnie włożone (\oplus do \oplus, \ominus do \ominus).
Nie widać obrazu i nie słychać dźwięku.	<ul style="list-style-type: none">• Sprawdź, czy urządzenie jest włączone.• Sprawdź, czy przewód zasilający jest podłączony do gniazdka elektrycznego.• Sprawdź działanie gniazdka sieciowego, podłączając do niego inne urządzenie.
Telewizor nieoczekiwanie się wyłącza.	<ul style="list-style-type: none">• Sprawdź ustawienia zasilania. Być może nastąpiła przerwa w zasilaniu.• Sprawdź w ustawieniach, czy skonfigurowano automatyczne wyłączenie o danej godzinie.• Mogła zadziałać funkcja automatycznego wyłączenia. Ten produkt wyposażono w funkcję automatycznego wyłączenia, która samoczynnie odłącza zasilanie, jeśli pilot nie jest używany przez 15 minut i nie ma sygnału wejściowego.
W przypadku podłączenia do komputera osobistego (HDMI), nie jest wykrywany sygnał.	<ul style="list-style-type: none">• Wyłącz i włącz telewizor za pomocą pilota.• Odłącz i ponownie podłącz przewód HDMI.• Ponownie uruchom komputer, gdy telewizor jest włączony.
Nieprawidłowy obraz	<ul style="list-style-type: none">• Jeśli urządzenie jest zimne, podczas włączania może wystąpić niewielkie migotanie obrazu. Jest to zjawisko normalne i nie świadczy o nieprawidłowym działaniu.• Ten panel to zaawansowany produkt zawierający miliony pikseli. Na panelu mogą być widoczne czarne i/lub jasne, kolorowe punkty (czerwone, niebieskie lub zielone) o wielkości 1 ppm. Nie oznaczają one uszkodzenia ani nie wpływają na jakość i niezawodność działania produktu. To zjawisko występuje również w produktach innych firm i nie może być podstawą do wymiany produktu lub zwrotu pieniędzy.• Jasność i kolor panelu mogą wydawać się różne w zależności od pozycji oglądającego (kąta oglądania). Zjawisko to ma związek z charakterystyką panelu. Nie ma ono związku z jakością produktu i nie jest usterką.• Należy unikać dotykania ekranu lub naciskania go palcami przez dłuższy czas. Może to spowodować tymczasowe zniekształcenie obrazu na ekranie.• Wyświetlanie przez długi czas nieruchomego obrazu może powodować pojawienie się na ekranie pozostałości nieruchomego obrazu. Dlatego należy unikać wyświetlania przez dłuższy czas nieruchomego obrazu na ekranie telewizora.
Dźwięki	<ul style="list-style-type: none">• Odgłosy trzaskania: Odgłos trzaskania występujący podczas oglądania lub po wyłączeniu telewizora jest wynikiem termicznego kurczenia i rozszerzania się plastiku co jest związane z temperaturą i wilgotnością otoczenia. Ten odgłos jest typowy dla produktów podlegających deformacji termicznej.• Szumy, piski z obwodów zasilania: Cichy dźwięk może być wytwarzany przez obwody zasilania odbionika. Układy te pracują z częstotliwościami które mogą być nieznacznie słyszalne. Występowanie i skala tego zjawiska jest różna w zależności od produktu. Ten dźwięk nie wpływa na jakość i niezawodność działania produktu.



- Podczas czyszczenia urządzenia należy uważać, aby żaden płyn ani przedmiot nie dostał się do przerwy między górną, lewą lub prawą stroną panelu a prowadnicą. (Zależne od modelu)
- Należy wyjąć nadmierną ilość wody lub środka czyszczącego ze szmatki.
- Nie należy rozpylać wody ani środków czyszczących bezpośrednio na ekran telewizora.
- Na suchą szmatkę należy rozpylić wodę lub środek czyszczący w ilości odpowiedniej do przetarcia ekranu.

Korzystanie z pilota zdalnego sterowania Magic



Zasilanie Włączanie i wyłączanie telewizora.



Zapewnia dostęp do menu [Przewodnik].



LIST**

Dostęp do listy zapisanych programów.



QUICK
ACCESS**

Zapewnia dostęp do menu [Edycja Szybkiego dostępu].

- [Edycja Szybkiego dostępu] to funkcja pozwalająca na bezpośrednie uruchomienie określonej aplikacji lub funkcji Live TV poprzez naciśnięcie i przytrzymanie przycisków numerycznych.



Przyciski głośności Umożliwiają dostosowanie poziomu głośności.



Menu Główne Dostęp do menu głównego.



Menu Główne

Wyświetla ekran z ostatnio używanymi aplikacjami.



Rolka (OK) Aby wybrać menu, wciśnij środek przycisku . Przycisk umożliwia także zmianę programów.



Rolka (OK)

Otwiera aplikację [Magic Explorer]. Funkcję [Magic Explorer] można uruchomić, gdy wskaźnik zmieni kolor na fioletowy. Jeśli oglądasz program, naciśnij i przytrzymaj po umieszczeniu wskaźnika na wideo. Jeśli korzystasz z funkcji [Program telewizyjny], [Ustawienia], [Alert sportowy] albo [Galeria sztuki], naciśnij i przytrzymaj po umieszczeniu wskaźnika na tekście.



W Górę / W Dół / W Lewo / W Prawo Aby przewijać menu, naciśnij przycisk w górę, w dół, w lewo lub w prawo. Jeśli podczas korzystania z kursora naciśniesz przyciski , kursor zniknie z ekranu, a pilot Magic będzie działał jak zwykły pilot. Aby ponownie wyświetlić kursor na ekranie, potrząśnij pilotem Magic na boki.

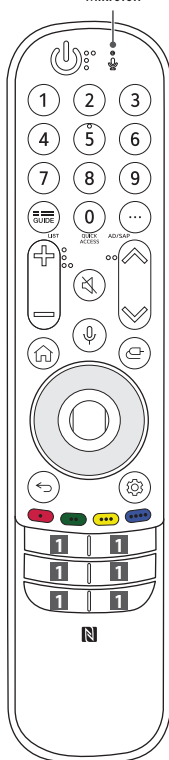


Wstecz Powrót do poprzedniego poziomu menu.



Wstecz Ekran wyświetlany na telewizorze zostaje wyłączony i pojawia się menu główne.

Mikrofon



9**



Przyciski numeryczne Wprowadzanie cyfr.

Zapewnia dostęp do menu [Szybka pomoc].

Więcej działań Wyświetla więcej funkcji pilota zdalnego sterowania.

AD/SAP**

Funkcja opisu dźwiękiem zostanie włączona.



Przyciski programów Umożliwiają przewijanie zapisanych programów.



Wyciszenie Wyciszenie wszystkich dźwięków.



Wyciszenie Zapewnia dostęp do menu [Dostępność].



Rozpoznawanie głosu Do korzystania z funkcji rozpoznawania głosu wymagane jest połączenie z siecią.

Wyszukuje polecaną zawartość. (Niektóre polecane usługi mogą nie być dostępne we wszystkich krajach).



Rozpoznawanie głosu Aby skorzystać z funkcji rozpoznawania głosu, zacznij mówić, jednocześnie przytrzymując przycisk.



Wejście Zmiana źródła sygnału wejściowego.



Wejście Zapewnia dostęp do menu [Home Hub].



Szybkie ustawienia Dostęp do menu szybkich ustawień.



Szybkie ustawienia Wyświetla menu Wszystkie ustawienia.



Dostęp do specjalnych funkcji w niektórych menu.



Czerwony przycisk Uruchamia funkcję nagrywania.




Przycisk różnych usług Umożliwia korzystanie z różnych usług, takich jak odtwarzanie strumieniowe i wyszukiwanie głosowe.

Opisy zamieszczone w tej instrukcji dotyczą przycisków dostępnych na pilocie zdalnego sterowania. Zaleca się uważne przeczytanie instrukcji i użytkowanie telewizora w prawidłowy sposób.

(Niektóre przyciski i usługi mogą nie być obsługiwane w zależności od modelu lub regionu.)



Jak zarejestrować pilot zdalnego sterowania Magic

Przed rozpoczęciem korzystania z pilota Magic należy sparować go z telewizorem.

- 1 Włóż baterie do pilota Magic i włącz telewizor.
- 2 Skieruj pilota Magic w stronę telewizora i naciśnij przycisk  **Rolka (OK)** na pilocie.

* Jeśli rejestracja pilota Magic nie powiedzie się, należy wyłączyć telewizor i ponowić próbę.

Jak wyrejestrować pilot zdalnego sterowania Magic

Naciśnij jednocześnie przyciski  (**Wstecz**) i  (**Menu Główne**) i przytrzymaj je przez około 5 sekund, aby zresetować pilota Magic sparowanego z telewizorem.

* Naciśnij jednocześnie przyciski  (**Menu Główne**) i  (**Szybkie ustawienia**) i przytrzymaj je przez ponad 5 sekund, aby rozłączyć i ponownie zarejestrować pilota Magic.







- Nie zaleca się umieszczania punktu dostępu (AP) w odległości mniejszej niż 0,2 m od telewizora. Jeżeli punkt dostępu zostanie umieszczony w odległości mniejszej niż 0,2 m, pilot zdalnego sterowania Magic może nie działać zgodnie z oczekiwaniami ze względu na zakłócenia częstotliwości.



Korzystanie z funkcji Zawsze gotowy


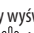
(Zależne od modelu)

Możesz korzystać z telewizora i nawiązywać połączenia Bluetooth za pomocą bezpośredniego rozpoznawania głosu, gdy zasilanie jest wyłączone.


*  →  → [Ogólne] → [Zawsze gotowy], włącz opcję [Włącz funkcję].

* Naciśnięcie przycisku  w czasie oglądania telewizji powoduje przejście do ekranu włączanej opcji [Zawsze gotowy], a naciśnięcie przycisku  raz jeszcze wyświetla ekran włączanej funkcji [Zawsze gotowy].

* Naciśnij przycisk  (**Menu Główne**) albo przycisk  (**Wstecz**), aby oglądać telewizję, gdy wyświetlony jest ekran włączanej opcji [Zawsze gotowy].


* Naciśnij przycisk  **Rolka (OK)**, aby wyświetlić tapetę, gdy wyświetlany jest ekran włączanej funkcji [Zawsze gotowy] albo przycisk , by oglądać telewizję.

Uwaga

- Korzystanie z funkcji Zawsze gotowy może zwiększyć zużycie energii.
- Aby dowiedzieć się więcej o tej funkcji, zapoznaj się z informacjami dostępnymi po wybraniu kolejno opcji  → [Wsparcie] → [Podręcznik obsługi] → [Rozwiązywanie problemów] → [Więcej informacji na temat trybu Zawsze gotowy].

Nawiązywanie połączenia z urządzeniami inteligentnymi za pomocą tagowania NFC

NFC to technologia wykorzystująca komunikację bliskiego zasięgu (13,56 MHz) i umożliwiającą użytkownikowi wygodne wysyłanie i odbieranie informacji bez konfiguracji osobnych ustawień. Poprzez zbliżenie urządzenia inteligentnego do pilota zdalnego sterowania obsługującego technologię NFC można zainstalować aplikację LG ThinQ i nawiązać połączenie między urządzeniem a telewizorem.

- 1 Włącz funkcję NFC w ustawieniach urządzenia inteligentnego. Aby skorzystać z NFC na urządzeniach z systemem Android, włącz dla opcji NFC odczyt/zapis dla tagów w ustawieniach urządzenia inteligentnego. Ustawienia funkcji NFC mogą różnić się zależnie od urządzenia.
- 2 Zbliź urządzenie do tagu  (NFC) na pilocie zdalnego sterowania. Aby skorzystać z tagowania NFC, wymagane jest zbliżenie na odległość ok. 1 cm.
- 3 Postępuj zgodnie z instrukcjami, aby zainstalować aplikację LG ThinQ na urządzeniu inteligentnym.
- 4 Ponowne zbliżenie urządzenia inteligentnego do pilota zdalnego sterowania pozwala wygodnie uzyskać dostęp do różnych funkcji telewizora, z którym nawiązano połączenie, za pomocą aplikacji LG ThinQ.

Uwaga

- Ta funkcja jest dostępna wyłącznie na urządzeniach inteligentnych obsługujących technologię NFC.
- Ta funkcja jest dostępna tylko wtedy, gdy na pilocie zdalnego sterowania znajduje się logo NFC.

Dane techniczne

Dane techniczne (MR23GN, MR23GA)		
	Zakres częstotliwości	Parametry wyjściowe (maks.)
Bluetooth	2400 – 2483,5 MHz	8 dBm
NFC	13,553 – 13,567 MHz	-11,22 dBuA/m w odległości 10 m

* Tylko modele MR23GN

Korzystanie z pilota



Zasilanie Włączanie i wyłączanie telewizora.



Przyciski teletekst Te przyciski służą do obsługi teletekstu.



Wyświetlanie przewodnika po programach.



Umożliwia edycję w menu SZYBKI DOSTĘP.

- SZYBKI DOSTĘP to funkcja pozwalająca na bezpośrednie uruchomienie określonej aplikacji lub funkcji Live TV poprzez naciśnięcie i przytrzymanie przycisków numerycznych.



Przyciski głośności Umożliwia dostosowanie poziomu głośności.



Przyciski programów Umożliwia przewijanie zapisanych programów.



OK Wybór menu i ustawień oraz zatwierdzanie wyboru.



OK Otwiera aplikację [Magic Explorer]. Jeśli korzystasz z funkcji [Program telewizyjny], [Ustawienia], [Alert sportowy] albo [Galeria sztuki], naciśnij i przytrzymaj po umieszczeniu wskaźnika na tekście.



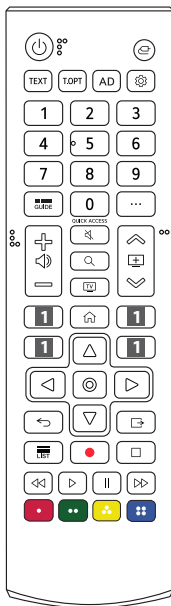
Dostęp do listy zapisanych programów.



Przyciski sterowania Przyciski do sterowania treściami multimedialnymi.



Uruchamianie nagrywania i wyświetlanie menu nagrywania. (Tylko model Time Machine^{Ready} przystosowany do obsługi)



Wejście Zmiana źródła sygnału wejściowego.



Funkcja opisu dźwiękiem zostanie włączona.



Szybkie ustawienia Dostęp do menu szybkich ustawień.



Przyciski numeryczne Wprowadzanie cyfr.

Zapewnia dostęp do menu [Szybka pomoc].



Więcej działań Wyświetla więcej funkcji pilota zdalnego sterowania.



Wyciszenie Wyciszenie wszystkich dźwięków.



Wyciszenie Zapewnia dostęp do menu [Dostępność].



Wyszukiwanie Wyszukuje polecaną zawartość. (Niektóre polecane usługi mogą nie być dostępne we wszystkich krajach).

Wyszukiwanie materiałów takich jak programy telewizyjne, filmy i inne pliki wideo lub wyszukiwanie w Internecie przez wpisanie wyrażenia w polu wyszukiwania.

Można oglądać telewizję lub LG Channels.



Menu Główne Dostęp do menu głównego.



Menu Główne Wyświetla ekran z ostatnio używanymi aplikacjami.



Przyciski nawigacji (w górę/w dół/w lewo/w prawo) Przewijanie pozycji menu i ustawień.



Wstecz Powrót do poprzedniego poziomu menu.



Dostęp do menu głównego.



Dostęp do specjalnych funkcji w niektórych menu.



Przycisk różnych usług Umożliwia korzystanie z różnych usług, takich jak odtwarzanie strumieniowe i wyszukiwanie głosowe.

Uwaga

** Aby użyć przycisku, naciśnij i przytrzymaj przez ponad 1 sekundę.

Opisy zamieszczone w tej instrukcji dotyczą przycisków dostępnych na pilocie zdalnego sterowania. Zaleca się uważne przeczytanie instrukcji i użytkowanie telewizora w prawidłowy sposób.

(Niektóre przyciski i usługi mogą nie być obsługiwane w zależności od modelu lub regionu.)

(Zależne od modelu)