

Jesteśmy do Twoich usług

Aby uzyskać pomoc techniczną, zarejestruj swój produkt na stronie internetowej:
www.philips.com/support

AE5020

Masz pytanie?
Skontaktuj się z
firmą Philips



Instrukcja obsługi

PHILIPS

Spis treści

1	Ważne	2
	Bezpieczeństwo	2
	Uwaga	3

2	Radio FM/DAB	4
	Wstęp	4
	Informacje o transmisji DAB	4
	Zawartość opakowania	4
	Opis urządzenia	5

3	Czynności wstępne	6
	Przygotowanie anteny FM/DAB	6
	Podłączanie zasilania	6
	Włączanie	7
	Dostosowywanie poziomu głośności	7

4	Słuchanie stacji radiowych	8
	Słuchanie radia DAB	8
	Słuchanie radia FM	10
	Korzystanie z menu systemowego w trybie FM/DAB	11

5	Informacje o produkcie	12
	Wzmacniacz	12
	Tuner	12
	Speakers	12
	Informacje ogólne	12

6	Rozwiązywanie problemów	13
----------	--------------------------------	----

1 Ważne

Bezpieczeństwo

Ważne informacje dotyczące bezpieczeństwa

- ① Przeczytaj tę instrukcję.
- ② Zachowaj tę instrukcję na przyszłość.
- ③ Rozważ wszystkie ostrzeżenia.
- ④ Postępuj zgodnie ze wszystkimi instrukcjami.
- ⑤ Nie korzystaj z urządzenia w pobliżu wody.
- ⑥ Czyść urządzenie suchą ściereczką.
- ⑦ Nie blokuj żadnych otworów wentylacyjnych. Instaluj urządzenie zgodnie z instrukcjami producenta.
- ⑧ Nie instaluj urządzenia w pobliżu żadnych źródeł ciepła, takich jak kaloryfery, wloty ciepłego powietrza, kuchenki i inne urządzenia (w tym wzmacniacze), które wytwarzają ciepło.
- ⑨ Zabezpiecz przewód zasilający w taki sposób, aby nie mógł być deptany ani uciskany, zwłaszcza przy wtykach, gniazdach oraz w miejscach, w których przewód wychodzi z urządzenia.
- ⑩ Korzystaj wyłącznie z dodatków oraz akcesoriów wskazanych przez producenta.
- ⑪ Odłączaj urządzenie od źródła zasilanie podczas burzy i gdy nie jest używane przez dłuższy czas.
- ⑫ Naprawę urządzenia należy zlecić wykwalifikowanym serwisantom. Naprawa jest konieczna, gdy urządzenie zostało uszkodzone w dowolny sposób, na przykład w przypadku uszkodzenia

przewodu zasilającego, wylania na urządzenie płynu lub gdy spadł na nie jakiś przedmiot, zostało narażone na działanie deszczu lub wilgoci, nie działa poprawnie lub zostało upuszczone.

- ⑬ **OSTRZEŻENIE** dotyczące korzystania z baterii. Aby zapobiec wyciekowi elektrolitu z baterii, który może doprowadzić do obrażeń ciała, uszkodzenia mienia lub uszkodzenia urządzenia:
 - Wkładaj baterie w prawidłowy sposób, zgodnie ze znakami + i - umieszczonymi na urządzeniu.
 - Nie należy używać różnych baterii (starych z nowymi, zwykłych z alkalicznymi itp.).
 - Wyjmuj baterie, jeśli nie korzystasz z zestawu przez długi czas.
- ⑭ Nie narażaj urządzenia na kontakt z kapiącą lub pryskającą wodą.
- ⑮ Nie wolno stawiać na urządzeniu potencjalnie niebezpiecznych przedmiotów (np. naczyń wypełnionych płynami, płonących świec).
- ⑯ Używaj wyłącznie źródeł zasilania wymienionych w instrukcji obsługi.
- ⑰ Jeśli urządzenie jest podłączone do gniazdka za pomocą zasilacza, jego wtyczka musi być łatwo dostępna.

Ostrzeżenie

- Nie zdejmuj obudowy tego urządzenia.
- Nie smaruj żadnej części urządzenia.
- Postaw urządzenie na płaskiej, twardej i stabilnej powierzchni.
- Nigdy nie stawiaj tego urządzenia na innym urządzeniu elektronicznym.
- Z urządzenia można korzystać tylko w pomieszczeniach. Chroń urządzenie przed wodą, wilgocią i naczyniami wypełnionymi cieczami.
- Nigdy nie wystawiaj urządzenia na działanie promieni słonecznych, źródeł otwartego ognia lub ciepła.

Uwaga

Firma Gibson Innovations niniejszym oświadcza, że ten produkt spełnia wszystkie niezbędne wymagania oraz inne ważne wytyczne dyrektywy 2014/53/UE. Deklarację zgodności można znaleźć na stronie internetowej www.philips.com/support.

Wszelkie zmiany lub modyfikacje tego urządzenia, które nie zostaną wyraźnie zatwierdzone przez firmę Gibson Innovations, mogą unieważnić pozwolenie na jego obsługę.



To urządzenie zostało zaprojektowane i wykonane z materiałów oraz komponentów wysokiej jakości, które nadają się do ponownego wykorzystania.



Dołączony do produktu symbol przekreślonego pojemnika na odpady oznacza, że produkt objęty jest dyrektywą europejską 2012/19/WE. Informacje na temat wydzielonych punktów składowania zużytych produktów elektrycznych i elektronicznych można uzyskać w miejscu zamieszkania.

Prosimy postępować zgodnie z wytycznymi miejscowych władz i nie wyrzucać tego typu urządzeń wraz z innymi odpadami pochodzącymi z gospodarstwa domowego. Prawidłowa utylizacja starych produktów pomaga zapobiegać zanieczyszczeniu środowiska naturalnego oraz utracie zdrowia.



Produkt zawiera baterie opisane w treści dyrektywy 2013/56/WE, których nie można zutylizować z pozostałymi odpadami domowymi. Należy zapoznać się z lokalnymi przepisami dotyczącymi utylizacji baterii,

ponieważ ich prawidłowa utylizacja pomaga zapobiegać zanieczyszczeniu środowiska naturalnego oraz utracie zdrowia.

Ochrona środowiska

Producent dołożył wszelkich starań, aby wyeliminować zbędne środki pakunkowe. Użyte środki pakunkowe można z grubsza podzielić na trzy grupy: tektura (karton), pianka polistyrenowa (boczne elementy ochronne) i polietylen (worki foliowe, folia ochronna). Urządzenie zbudowano z materiałów, które mogą zostać poddane utylizacji oraz ponownemu wykorzystaniu przez wyspecjalizowane przedsiębiorstwa. Prosimy zapoznać się z obowiązującymi w Polsce przepisami dotyczącymi utylizacji materiałów pakunkowych, rozładowanych baterii oraz zużytych urządzeń elektronicznych.



Uwaga

- Tabliczka znamionowa znajduje się z tyłu urządzenia.

2 Radio FM/DAB

Gratulujemy zakupu i witamy wśród klientów firmy Philips! Aby w pełni skorzystać z obsługi świadczonej przez firmę Philips, należy zarejestrować zakupiony produkt na stronie www.philips.com/welcome.

Wstęp

Dzięki temu urządzeniu można cieszyć się zarówno stacjami radia FM, jak i cyfrową transmisją dźwięku (DAB).

Informacje o transmisji DAB

Informacje o cyfrowej transmisji dźwięku (DAB) Cyfrowe radio DAB to nowy sposób transmisji radiowej za pomocą sieci przekaźników naziemnych. Zapewnia on słuchaczom większą różnorodność dostępnych treści i informacji oraz krystalicznie czysty, pozbawiony trzasków dźwięk.

– To rozwiązanie technologiczne pozwala na dostrojenie odbiornika do najsilniejszego dostępnego sygnału.

– W przypadku stacji radiowych DAB nie ma konieczności zapamiętywania częstotliwości, a stacje są wyszukiwane za pomocą nazw, więc programowanie odbywa się bez pomyłek.

Co to jest multipleks?

Zasada funkcjonowania cyfrowego radia jest oparta na pojedynczych blokach częstotliwości, określanych mianem multipleksów. Każdy multipleks obejmuje określone widmo częstotliwości, np. Zakres III dla transmisji DAB. NADAWCY DAB I SEGMENTY DLS

Każdy nadawca w systemie DAB (lub operator multipleksu) zapewnia również usługi tekstowe oraz dodatkowe dane towarzyszące dźwiękowi. Niektóre programy obsługują segmenty etykiet dynamicznych (DLS). Są to informacje widoczne

w postaci tekstu przewijanego na wyświetlaczu radia DAB. Stacje mogą nadawać w ten sposób najnowsze wiadomości, informacje dla podróżujących, prognozę pogody, informacje dotyczące aktualnie nadawanych i kolejnych audycji, adresy stron internetowych oraz numery telefonów.

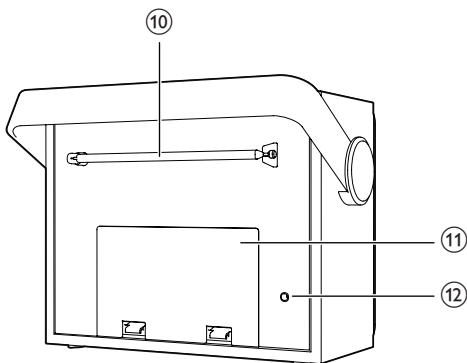
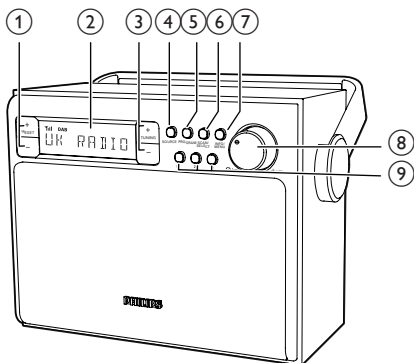
Więcej informacji dotyczących zasięgu cyfrowych stacji radiowych oraz oferowanych usług można znaleźć na stronie www.drdb.org.

Zawartość opakowania

Po otwarciu opakowania należy sprawdzić jego zawartość:

- Jednostka centralna
- Zasilacz sieciowy
- Krótka instrukcja obsługi

Opis urządzenia



- ① **PRESET +/-**
 - Wybór zaprogramowanej stacji radiowej
- ② **Panel wyświetlacza**
 - Wyświetlanie informacji o bieżącym stanie.
- ③ **TUNING +/-**
 - Dostrajanie stacji FM.
 - Nawigacja po liście stacji DAB.
 - Nawigacja po menu radia FM/DAB.
- ④ **SOURCE**
 - Wybór źródła dźwięku: radio DAB lub FM.
- ⑤ **PROGRAM**
 - Ręczne zapisywanie stacji radiowych.
- ⑥ **SCAN/SELECT**
 - Automatyczne wyszukiwanie i zapisywanie stacji radiowych.
 - Potwierdzenie wyboru stacji DAB.
 - Potwierdzenie wyboru pozycji menu.
- ⑦ **INFO/MENU**
 - Wyświetlanie informacji o stacjach DAB/RDS.
 - Wyświetlenie menu DAB (po naciśnięciu i przytrzymaniu przycisku).
- ⑧ ⑩ **/VOL +/-**
 - Włączanie i wyłączanie zestawu.
 - Regulacja poziomu głośności.
- ⑨ **Zaprogramowana stacja 1, 2, 3**
 - Zapisanie stacji 1, 2 lub 3 i bezpośredni dostęp do nich.
- ⑩ **Antena FM/DAB**
 - Poprawianie odbioru sygnału w paśmie FM/DAB.
- ⑪ **Pokrywka komory baterii**
- ⑫ **Gniazdo wejściowe DC**
 - Podłączanie zasilania za pomocą dołączonego do zestawu zasilacza sieciowego.

3 Czynności wstępne

! Przewaga

- Obsługa urządzenia w sposób niezgodny z instrukcją obsługi grozi narażeniem użytkownika na działanie niebezpiecznego promieniowania laserowego.

Instrukcje z tego rozdziału zawsze wykonuj w podanej tu kolejności.

W przypadku kontaktu z firmą Philips należy podać numer modelu i numer seryjny urządzenia. Numer modelu i numer seryjny można znaleźć z tyłu urządzenia. Zapisz numery tutaj:

Nr modelu _____

Nr seryjny _____

Przygotowanie anteny FM/DAB

Aby uzyskać optymalny odbiór radia FM/DAB, rozłóż antenę FM i dostosuj jej położenie.

* Wskazówka

- Aby uniknąć zakłóceń, antenę należy umieścić jak najdalej od telewizora, magnetowidu i innych źródeł promieniowania elektromagnetycznego.

Podłączanie zasilania

Odtwarzacz może być zasilany z baterii lub można go podłączyć do zasilania.

Czas pracy baterii (ok. godz.)

Podczas korzystania z radia	FM	DAB
R14 (rozmiar C)	25	25

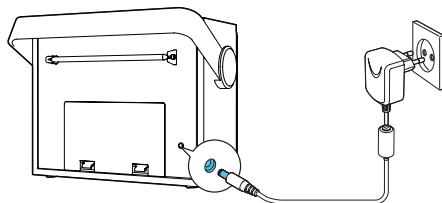
Opcja 1: Zasilanie prądem przemiennym

! Przewaga

- Ryzyko uszkodzenia produktu! Upewnij się, że napięcie źródła zasilania jest zgodne z wartością zasilania podaną na spodzie lub na tylnej ściance urządzenia.
- Ryzyko porażenia prądem! Po odłączeniu zasilacza zawsze pamiętaj o wyjęciu wtyczki z gniazdka. Nigdy nie ciągnij za przewód.
- Należy korzystać wyłącznie z zasilacza wskazanego przez producenta lub dołączonego do tego urządzenia.

☰ Uwaga

- Tabliczka znamionowa znajduje się z tyłu urządzenia.

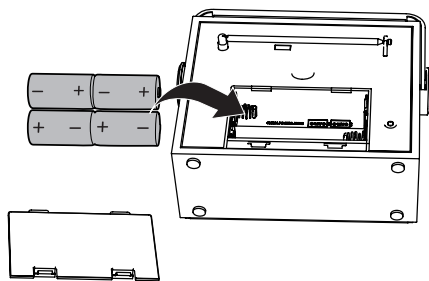


- 1 Podłącz jeden koniec zasilacza sieciowego do gniazda wejściowego DC jednostki centralnej.
- 2 Podłącz drugi koniec zasilacza sieciowego do gniazdzka elektrycznego.

Opcja 2: Zasilanie z baterii

! Przewaga

- Baterie i akumulatory należy zabezpieczyć przed wysokimi temperaturami (światłem słonecznym, ogniem itp.).
- Nieprawidłowe włożenie baterii stwarza niebezpieczeństwo wybuchu. Baterię można wymienić tylko na egzemplarz tego samego typu.
- Nie należy używać różnych baterii (starych z nowymi, zwykłych z alkalicznymi itp.).
- Wymij baterie, jeśli są wyczerpane lub jeśli nie zamierzasz używać urządzenia przez dłuższy czas.



- 1 Otwórz pokrywę komory baterii znajdującą się na tylnej ścianie urządzenia.
- 2 Włóż cztery baterie R14/UM-2/C (do nabycia osobno) z zachowaniem wskazanej prawidłowej biegunowości (+/-), a następnie zamknij komorę baterii.
↳ Urządzenie będzie gotowe do użytku.



Przeostoga

- Gdy baterie są niemal rozładowane, jest wyświetlany komunikat o niskim poziomie energii baterii („Battery low”). Wymień baterie lub podłącz urządzenie do zasilania, aby mogło ono normalnie działać.



Uwaga

- Baterie zawierają substancje chemiczne, należy o tym pamiętać przy ich wyrzucaniu.

Aby wyłączyć zestaw:

- Obróć pokrętko ① /VOL +/- w lewo, aż usłyszysz kliknięcie.

Dostosowywanie poziomu głośności

- Podczas słuchania radia obróć pokrętko ① /VOL +/- w prawo lub w lewo, aby zwiększyć lub zmniejszyć poziom głośności.

Włączanie

- Aby włączyć urządzenie, obróć pokrętko ① /VOL +/- w prawo, aż usłyszysz kliknięcie.
↳ Zestaw przełączy się na ostatnio wybrane źródło.
↳ W przypadku pierwszego użycia urządzenie wyświetli wiadomość powitalną i przełączy się w tryb DAB, aby rozpocząć automatyczne wyszukiwanie dostępnych stacji DAB.

4 Słuchanie stacji radiowych

Słuchanie radia DAB

Wyszukiwanie stacji radiowych DAB

Uwaga

- Sprawdź, czy antena jest rozciągnięta na pełną długość.

1 Naciśnij kilkakrotnie przycisk **SOURCE**, aby wybrać radio DAB.

↳ Zostanie wyświetlony komunikat [**Full SCAN**] (pełne wyszukiwanie).

2 Naciśnij przycisk **SCAN/SELECT**, aby rozpocząć pełne wyszukiwanie.

↳ Zestaw automatycznie zapisuje wszystkie dostępne stacje radiowe DAB, a następnie uruchamia pierwszą dostępną stację.

↳ Lista stacji zostanie zapisana w zestawie. Po kolejnym włączeniu zestawu funkcja wyszukiwania stacji nie zostanie uruchomiona.

↳ Jeśli żadna stacja DAB nie zostanie znaleziona, wyświetli się komunikat [**No DAB Station**] (brak stacji DAB), a następnie wyświetli się komunikat [**FULL SCAN**] (pełne wyszukiwanie).

Dostrajanie tunera radiowego do stacji z listy:

- W trybie DAB naciśnij przycisk **TUNING +/-**, aby poruszać się między dostępnymi stacjami DAB.

Automatyczne zapisywanie stacji radiowych DAB

Uwaga

- W ramach systemu transmisji DAB dodawane są nowe stacje i usługi. Aby mieć dostęp do nowych stacji radiowych DAB i usług, należy regularnie przeprowadzać pełne wyszukiwanie.
- W trybie DAB naciśnij przycisk **SCAN/SELECT**.
 - ↳ Zestaw automatycznie wyszuka wszystkie dostępne stacje radiowe DAB, a następnie wybierze pierwszą dostępną stację.

Wskazówka

- Podczas tego procesu stacje radiowe DAB nie są programowane.

Ręczne zapisywanie stacji radiowych DAB

Uwaga

- Można zapisać maksymalnie 20 stacji radiowych DAB.

- 1 Ustaw stację radiową DAB.
- 2 Naciśnij przycisk **PROGRAM**, aby włączyć tryb programowania.
- 3 Naciśnij kilkakrotnie przycisk **PRESET +/-**, aby wybrać numer stacji.
- 4 Naciśnij przycisk **PROGRAM**, aby potwierdzić.
- 5 Powtórz czynności 1–4, aby zapisać inne stacje DAB.

Uwaga

- W kroku 2 możesz również nacisnąć i przytrzymać przycisk zaprogramowanej stacji 1, 2 lub 3, aby przypisać aktualną stację bezpośrednio do danego przycisku.
- Aby usunąć zaprogramowaną stację radiową DAB, zapisz inną stację w jej miejsce.

Wybór zaprogramowanej stacji radiowej DAB

W trybie DAB:

- aby wybrać zaprogramowaną stację 1–3, naciśnij bezpośrednio przycisk numeryczny 1–3;
- aby wybrać dowolną zaprogramowaną stację, naciśnij kilkakrotnie przycisk **PRESET +/-**.

Wyświetlanie informacji DAB

- Podczas słuchania radia DAB naciśnij kilkakrotnie przycisk **INFO/MENU**, aby wyświetlić następujące informacje (jeżeli są dostępne):
 - ↳ Nazwa stacji
 - ↳ Segment dynamicznych etykiet (DLS)
 - ↳ Siła sygnału
 - ↳ Typ programu (PTY)
 - ↳ Nazwa zespołu
 - ↳ Kanał i częstotliwość
 - ↳ Współczynnik błędów sygnału
 - ↳ Szybkość transmisji i status audio
 - ↳ Czas
 - ↳ Data

Korzystanie z menu DAB

- 1 W trybie DAB naciśnij i przytrzymaj przycisk **INFO/MENU**, aby wyświetlić menu DAB.
- 2 Naciskaj przycisk **TUNING +/-**, aby przewijać opcje menu:
 - **[Full scan]**: wyszukiwanie wszystkich dostępnych stacji radiowych DAB.
 - **[Manual tune]**: ręczne ustawienie określonego kanału/częstotliwości i dodanie ustawionej pozycji do listy stacji.
 - **[Prune]**: usuwanie wszystkich nieprawidłowych stacji z listy stacji.

- **[DRC Options]**: zwiększenie lub zmniejszenie poziomu kompensacji różnic w zakresie dynamiki poszczególnych stacji radiowych.
- **[System]**: dostosowanie ustawień systemu.

3 Aby wybrać opcję, naciśnij przycisk **SCAN/SELECT**.

4 Powtórz czynności 2–3, jeśli w danej opcji jest dostępna opcja podrzędna.

[System]

- **[Time]**: ustawienie godziny, wybór trybu 24H lub 12H i ustawienie synchronizacji czasu.
- **[Factory Reset]**: przywrócenie domyślnych ustawień fabrycznych.
- **[Software Upgrade]**: aktualizacja oprogramowania (jeśli jest dostępna).
- **[SW version]**: informacje na temat wersji oprogramowania urządzenia.
- **[Backlight]** (Podświetlenie) (dotyczy wyłącznie produktów o numerach seryjnych zawierających AJPC, AJPD lub AJPE): wybór spośród następujących opcji: **Always On (Zawsze wł.)**, **Off - 1 min (Wył. - 1 min)** i **Off - 5 mins (Wył. - 5 min)**.



Wskazówka

- Wybierz kolejno opcje: **[System]** > **[Time]** > **[Auto Sync]** > **[DAB]**, aby ustawić synchronizację czasu. Spowoduje to synchronizację godziny w radiobudziku z sygnałem DAB.



Uwaga

- Jeśli w ciągu 10 sekund nie zostanie naciśnięty żaden przycisk, menu wyłączy się.

Słuchanie radia FM

Wyszukiwanie stacji radiowych FM

- 1 Naciśnij kilkakrotnie przycisk **SOURCE**, aby wybrać radio FM.
- 2 Naciśnij przycisk **TUNING +/-**, aby dostroić stację radiową.
- 3 Naciśnij i przytrzymaj przycisk **TUNING +/-**, aby dostroić następną stację radiową z najsilniejszym sygnałem.

Automatyczne zapisywanie stacji radiowych FM

Uwaga

- Można zapisać do 20 stacji radiowych FM.
- W trybie tunera FM naciśnij przycisk **SCAN/SELECT**.
 - ↳ Zestaw zapisuje wszystkie dostępne stacje radiowe FM, a następnie uruchamia pierwszą stację.

Ręczne zapisywanie stacji radiowych FM

- 1 Dostrajanie stacji radiowej FM.
- 2 Naciśnij przycisk **PROGRAM**, aby włączyć tryb programowania.
- 3 Naciśnij kilkakrotnie przycisk **PRESET +/-**, aby wybrać numer stacji.
- 4 Naciśnij przycisk **PROGRAM**, aby potwierdzić.
- 5 Powtórz czynności 1–4, aby zapisać więcej stacji FM.

Wskazówka

- W kroku 2 możesz również nacisnąć i przytrzymać przycisk zaprogramowanej stacji 1, 2 lub 3, aby przypisać aktualną stację bezpośrednio do danego przycisku.
- Aby nadpisać zaprogramowaną stację, zapisz w jej miejscu inną stację.

Wybór zaprogramowanej stacji radiowej FM.

W trybie tunera FM:

- aby wybrać zaprogramowaną stację 1–3, naciśnij bezpośrednio przycisk numeryczny **1–3**;
- aby wybrać dowolną zaprogramowaną stację, naciśnij kilkakrotnie przycisk **PRESET +/-**.

Korzystanie z menu FM

- 1 W trybie FM naciśnij i przytrzymaj przycisk **INFO/MENU**, aby przejść do menu FM.
- 2 Naciskaj przyciski **TUNING +/-**, aby przewijać opcje menu:
 - **[Scan setting]**
 - **[Stereo setting]**
 - **[System]**
- 3 Aby wybrać opcję, naciśnij przycisk **SCAN/SELECT**.
- 4 Powtórz czynności 2–3, jeśli w danej opcji jest dostępna opcja podrzędna.

Ustawienie wyszukiwania

- **[Strong stations only]:** wyszukiwanie tylko stacji o silnym sygnale.
- **[All stations]:** wyszukiwanie wszystkich dostępnych stacji radiowych.

Wyświetlanie informacji RDS

RDS (Radio Data System) to system umożliwiający stacjom FM nadawanie dodatkowych informacji.

W przypadku odbierania stacji radiowej FM z sygnałem RDS będzie wyświetlana ikona RDS i nazwa stacji.

- 1 Nastaw stację RDS.
- 2 Naciśnij kilkakrotnie przycisk **INFO/MENU**, aby wyświetlić następujące informacje (jeżeli są dostępne):
 - ↳ Test radia (brak radia)
 - ↳ PTY
 - ↳ Częstotliwość stacji (brak nazwy)
 - ↳ Stereo/MONO
 - ↳ TIME
 - ↳ DATE

Korzystanie z menu systemowego w trybie FM/DAB

Przywracanie ustawień domyślnych

- 1 W trybie DAB/FM naciśnij i przytrzymaj przycisk **INFO/MENU**.
- 2 Naciskaj przycisk **TUNING +/-**, aż zostanie wyświetlona opcja **[System]**(system).
- 3 Naciśnij przycisk **SCAN/SELECT**, aby zatwierdzić.
 - ↳ Jest wyświetlany komunikat **[Factory Reset]** (przywracania ustawień fabrycznych).
- 4 Naciśnij ponownie przycisk **SCAN/SELECT**.
 - ↳ Jest wyświetlany tekst **[No] [Yes]**.
- 5 Naciśnij przycisk **TUNING +/-**, aby wybrać opcję **[Yes]** lub **[No]**, a następnie naciśnij przycisk **SCAN/SELECT**, aby potwierdzić.
 - ↳ **[Yes]**: przywrócenie domyślnych ustawień fabrycznych.
 - ↳ **[No]**: anulowanie.

Sprawdzanie wersji oprogramowania

- 1 Przejdź do menu ustawień systemowych.
- 2 Naciskaj przycisk **TUNING +/-**, aż zostanie wyświetlony komunikat **[SW version]** (Wersja oprogramowania).
- 3 Naciśnij przycisk **SCAN/SELECT**, aby zatwierdzić.
 - ↳ Zostanie wyświetlona wersja oprogramowania urządzenia.

5 Informacje o produkcji



Uwaga

- Informacje o produkcie mogą ulec zmianie bez powiadomienia.

Wzmacniacz

Maksymalna moc wyjściowa	3 W
Pasma przenoszenia	40–20000 Hz, ± 3 dB

Tuner

Zakres strojenia	FM: 87,5–108 MHz
Siatka strojenia (FM)	(50 kHz)
Czułość	
- Mono — odstęp sygnału od szumu:	< 22 dBf
26 dB	
- Stereo — odstęp sygnału od szumu:	< 43 dBf
46 dB	
Selektywność wyszukiwania	< 28 dBf
Całkowite zniekształcenia harmoniczne	< 2 %
Odstęp sygnału od szumu	> 55 dB
DAB	
Zakres częstotliwości	Pasma III (174–240 MHz)

Speakers

Impedancja głośnika	4 omy
Przetwornik	3 cale, pełnozakresowy
Czułość	86 \pm 3 dB/m/W

Informacje ogólne

Zasilacz sieciowy	
(Wejście)	100–240 V~, 50/60 Hz
(Wyjście)	DC 5,5 V \equiv 1,0 A
(Numer modelu)	/12: TPA107-55055-EU(F); /10: TPA107-55055-UK(F)
Pobór mocy podczas pracy	1,65 W
Wymiary	
- jednostka centralna (szer. x wys. x głęb.)	211,2 x 155 x 147,8 mm
Waga	
- jednostka centralna	0,958 kg

6 Rozwiązywanie problemów



Ostrzeżenie

- Nie zdejmuj obudowy tego urządzenia.

Aby zachować ważność gwarancji, nie wolno samodzielnie naprawiać urządzenia.

Jeśli w trakcie korzystania z tego urządzenia wystąpią problemy, należy wykonać poniższe czynności sprawdzające przed wezwaniem serwisu. Jeśli nie uda się rozwiązać problemu, odwiedź stronę firmy Philips (www.philips.com/welcome). Kontaktując się z przedstawicielem firmy Philips, należy mieć przygotowane w pobliżu urządzenie oraz jego numer modelu i numer seryjny.

Brak zasilania

- Upewnij się, że wtyczka jest prawidłowo podłączona do gniazdka elektrycznego.
- Upewnij się, że w sieci elektrycznej jest napięcie.
- Upewnij się, że baterie zostały włożone prawidłowo.
- Jeśli na ekranie zostanie wyświetlony komunikat o niskim poziomie energii baterii („Low Battery”), wymień baterie lub użyj zasilania sieciowego.

Brak dźwięku

- Ustaw głośność.

Brak reakcji urządzenia

- Wyjmij baterie i ponownie włącz urządzenie.
- Odłącz zasilacz zestawu, a następnie podłącz go ponownie i włącz urządzenie.

Słaby odbiór stacji radiowych

- Zwiększ odległość pomiędzy zestawem a odbiornikiem TV lub magnetowidem.
- Rozłóż całkowicie antenę.



Copyright © 2014 Gibson Innovations Limited. Revised Edition © 2017
This product has been manufactured by, and is sold under the responsibility of
Gibson Innovations Ltd., and Gibson Innovations Ltd. is the warrantor in relation
to this product.
Philips and the Philips Shield Emblem are registered trademarks of Koninklijke
Philips N.V. and are used under license.

