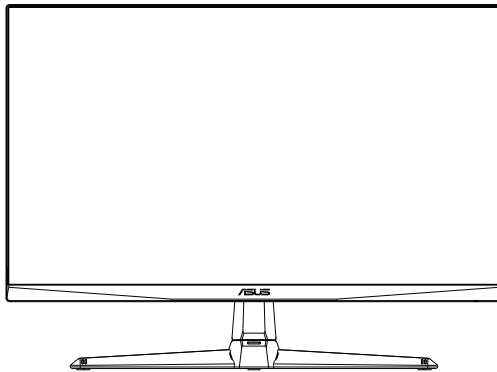


**ASUS®**

**Serii VG279Q3A**

**Monitor LCD**

**Podręcznik  
użytkownika**



**HDMI™**  
HIGH-DEFINITION MULTIMEDIA INTERFACE

# Spis treści

Uwagi .....	iii
Informacje związane z bezpieczeństwem .....	v
Dbanie i czyszczenie .....	viii
Usługa odbioru zużytego sprzętu .....	ix
1.1 Witamy! .....	1-1
1.2 Zawartość opakowania .....	1-1
1.3 Podłączanie monitora .....	1-2
1.4 Połączenia kabli .....	1-3
1.4.1 Tył monitora LCD .....	1-3
1.5 Wprowadzenie do monitora .....	1-4
1.5.1 Używanie przycisku sterowania .....	1-4
2.1 Regulacja monitora .....	2-1
2.2 Odłączanie wspornika/podstawy (do montażu ściennego VESA) .....	2-2
2.3 Wymiary zewnętrzne .....	2-3
3.1 Menu OSD (menu ekranowe) .....	3-1
3.1.1 Jak wykonać ponowną konfigurację .....	3-1
3.1.2 Wprowadzenie do funkcji OSD .....	3-2
3.2 Specyfikacje .....	3-7
3.3 Rozwiązywanie problemów (FAQ) .....	3-8
3.4 Lista obsługiwanych taktowania .....	3-9

Copyright © 2023 ASUSTeK COMPUTER INC. Wszelkie prawa zastrzeżone.

Żadnej z części tego podręcznika, włącznie z opisem produktów i oprogramowania, nie można powielać, przenosić, przetwarzać, przechowywać w systemie odzyskiwania danych ani tłumaczyć na inne języki, w jakiegokolwiek formie lub w jakikolwiek sposób, z wyjątkiem wykonywania kopii zapasowej dokumentacji otrzymanej od dostawcy, bez wyraźnego, pisemnego pozwolenia firmy ASUSTeK COMPUTER INC. ("ASUS").

Gwarancja na produkt lub usługę gwarancyjna nie zostanie wydłużona, jeśli: (1) produkt był naprawiany, modyfikowany lub zmieniany, jeśli wykonane naprawy, modyfikacje lub zmiany zostały wykonane bez pisemnej autoryzacji ASUS; lub, gdy (2) została uszkodzona lub usunięta etykieta z numerem seryjnym. ASUS UDOSTĘPNIŁ TEN PODRĘCZNIK W STANIE „JAKI JEST”, BEZ UDZIELANIA JAKIKOLWIEK GWARANCJI, ŻARÓWNO WYRAŹNYCH JAK I DOMNIEMANYCH, WŁĄCZNIE, ALE NIE TYLKO Z DOMNIEMANYMI GWARANCJAMI LUB WARUNKAMI PRZYDATNOŚCI HANDLOWEJ LUB DOPASOWANIA DO OKREŚLONEGO CELU. W ŻADNYM PRZYPADKU FIRMA ASUS, JEJ DYREKTORZY, KIEROWNICY, PRACOWNICY LUB AGENCI NIE BĘDĄ ODPOWIADAĆ ZA JAKIEKOLWIEK NIEBEZPOŚREDNIE, SPECJALNE, PRZYPADKOWE LUB KONSEKWENTNE SZKODY (WŁĄCZNIE Z UTRATĄ ZYSKÓW, TRANSAKCJI BIZNESOWYCH, UTRATĄ MOŻLIWOŚCI KORZYSTANIA LUB UTRATĄ DANYCH, PRZERWAMI W PROWADZENIU DZIAŁALNOŚCI ITP.) NAWET, JEŚLI FIRMA ASUS UPRZEDZIŁA O MOŻLIWOŚCI ZAISTNIENIA TAKICH SZKÓD, W WYNIKU JAKIKOLWIEK DEFEKTÓW LUB BŁĘDÓW W NINIEJSZYM PODRĘCZNIKU LUB PRODUKCIE. SPECYFIKACJE I INFORMACJE ZNAJDUJĄCE SIĘ W TYM PODRĘCZNIKU, SŁUŻĄ WYŁĄCZNIE CELOM INFORMACYJNYM I MOGĄ ZOSTAĆ ZMIENIONE W DOWOLNYM CZASIE, BEZ POWIADOMIENIA, DLATEGO TEŻ, NIE MOGĄ BYĆ INTERPRETOWANE JAKO WIAŻĄCE FIRME ASUS DO ODPOWIEDZIALNOŚCI. ASUS NIE ODPOWIADA ZA JAKIEKOLWIEK BŁĘDY I NIEDOKŁADNOŚCI, KTÓRE MOGĄ WYSTĄPIĆ W TYM PODRĘCZNIKU, WŁĄCZNIE Z OPISANYMI W NIM PRODUKTAMI I OPROGRAMOWANIEM.

Nazwy produktów i firm pojawiające się w tym podręczniku mogą, ale nie muszą, być zastrzeżonymi znakami towarowymi lub prawami autorskimi ich odpowiednich właścicieli i używane są wyłącznie w celu identyfikacji lub wyjaśnienia z korzyścią dla ich właścicieli i bez naruszania ich praw.

# Uwagi

## Oświadczenie Federalnej Komisji Łączności

Urządzenie to jest zgodne z Częścią 15 przepisów FCC. Jego działanie wymaga spełnienia następujących dwóch warunków:

- Urządzenie to nie może powodować żadnych szkodliwych zakłóceń i
- Urządzenie to musi akceptować wszelkie odbierane zakłócenia, włącznie z zakłóceniami nieprzewidywalnymi.

Urządzenie to zostało poddane testom, które określiły, że spełnia ograniczenia dla urządzeń cyfrowych klasy B, określone przez część 15 przepisów FCC. Wymagania te zostały ustanowione w celu zapewnienia właściwego zabezpieczenia przed szkodliwymi zakłóceniami urządzeń w instalacji domowej. Urządzenie to generuje, wykorzystuje, może emitować energię częstotliwości radiowej, zakłócającą komunikację radiową, jeśli nie zostanie zainstalowane i nie będzie używane zgodnie z instrukcjami producenta. Jednakże, nie można zagwarantować, że zakłócenia nie wystąpią w określonej instalacji. Jeśli urządzenie wpływa na jakość odbioru radia lub telewizji, co można sprawdzić poprzez wyłączenie i włączenie urządzeń, użytkownik powinien spróbować samodzielnie usunąć zakłócenia poprzez zastosowanie jednej lub więcej następujących czynności:

- Zmiana pozycji lub ukierunkowania anteny odbiorczej.
- Zwiększenie odstępów między urządzeniem a odbiornikiem.
- Podłączenie urządzenia i odbiornika do gniazd zasilanych z różnych obwodów.
- Skonsultowanie się z dostawcą i doświadczonym technikiem radiowo-telewizyjnym w celu uzyskania pomocy.

## Oświadczenie Kanadyjski Departament Komunikacji

To urządzenie cyfrowe nie przekracza ograniczeń klasy B dla emisji zakłóceń radiowych, ustalonych przez Przepisy dotyczące zakłóceń radiowych Kanadyjskiego Departamentu Komunikacji.

To urządzenie cyfrowe klasy B jest zgodne z kanadyjską normą ICES-003.

Urządzenie może upaść, powodując poważne obrażenia osobiste lub śmierć. Aby zapobiec obrażeniom, to urządzenie należy bezpiecznie przymocować do podłogi/ściany, zgodnie ze wszystkimi instrukcjami instalacji.



## Deklaracja zgodności

Urządzenie to spełnia wymogi wynikające z Dyrektywy o ujednoczeniu prawa państw członkowskich dotyczącego kompatybilności elektromagnetycznej (2014/30/UE), Dyrektywy niskonapięciowej (2014/35/UE), Dyrektywy ErP (2009/125/WE) oraz Dyrektywy RoHS (2011/65/UE). Produkt został poddany testom, które stwierdziły, że spełnia on normy zharmonizowane w zakresie urządzeń techniki informatycznej, które to normy zostały opublikowane w ramach dyrektyw w Oficjalnym Dzienniku Unii Europejskiej.

## Oświadczenie dotyczące symbolu WEEE

Ten symbol na produkcie lub na jego opakowaniu wskazuje, że tego produktu nie można usuwać z innymi odpadami domowymi. Na użytkownika spoczywa odpowiedzialność za usuwanie zużytych urządzeń, poprzez ich przekazanie do wyznaczonych punktów zbiórki w celu recyklingu zużytych urządzeń elektrycznych i elektronicznych. Oddzielna zbiórka i recykling zużytych urządzeń podczas ich usuwania pomoże w oszczędzaniu naturalnych zasobów i zapewni wykonanie recyklingu w sposób chroniący życie ludzi i środowisko. W celu uzyskania dalszych informacji o miejscach przekazywania zużytych urządzeń do recyklingu, należy się skontaktować z władzami lokalnymi, lokalnym zakładem utylizacji odpadów lub ze sklepem w którym został zakupiony produkt.



EEE yönetmeliğine uygundur

## Informacje związane z bezpieczeństwem

- Przed wykonaniem ustawień monitora należy uważnie przeczytać całą, dostarczoną w opakowaniu dokumentację.
- Aby zapobiec pożarowi lub porażeniu prądem elektrycznym, nigdy nie należy narażać monitora na działanie deszczu lub wilgoci.
- Nigdy nie należy otwierać obudowy monitora. Niebezpieczne, wysokie napięcie wewnątrz monitora może spowodować poważne obrażenia fizyczne.
- W przypadku uszkodzenia zasilacza nie wolno naprawiać go samemu. Należy skontaktować się z technikiem serwisu lub ze sprzedawcą.
- Przed rozpoczęciem używania produktu należy sprawdzić, czy wszystkie kable są prawidłowo podłączone oraz, czy nie są uszkodzone. Po wykryciu jakiegokolwiek uszkodzenia należy jak najszybciej skontaktować się z dostawcą.
- Szczeliny i otwory w tylnej lub górnej części obudowy, służą do wentylacji. Nie należy zakrywać tych szczelin. Nigdy nie należy umieszczać tego produktu obok lub nad grzejnikiem lub źródłem ciepła, dopóki nie zostanie zapewniona prawidłowa wentylacja.
- Monitor należy zasilac wyłącznie ze źródła zasilania wskazanego na etykiecie. Przy braku pewności co do typu zasilania w sieci domowej należy skontaktować się z dostawcą lub lokalnym zakładem energetycznym.
- Należy używać właściwą wtyczkę zasilania, zgodną z lokalnymi standardami.
- Nie należy przeciążać listew zasilających lub przedłużaczy. Przeciążenie może spowodować porażenie prądem elektrycznym.
- Należy unikać kurzu, wilgoci i ekstremalnych temperatur. Nie należy trzymać urządzenia w miejscu, gdzie może ono się zamoczyć. Monitora należy ustawić na stabilnej powierzchni.
- Urządzenie należy odłączyć od zasilania podczas burzy z wyładowaniami atmosferycznymi lub, jeśli nie będzie długo używane. Zabezpieczy to monitor przed uszkodzeniem spowodowanym skokami napięcia.
- Nigdy nie należy wpychać do szczelin obudowy monitora żadnych obiektów lub wlewać płynów.
- Aby zapewnić oczekiwane działanie, monitor należy używać wyłącznie z komputerami z certyfikatem UL, z gniazdami o parametrach prądu zmiennego 100 ~ 240V.
- Gniazdko sieciowe powinno znajdować się w pobliżu urządzenia i powinno być łatwo dostępne.
- W przypadku wystąpienia problemów technicznych z monitorem należy skontaktować się z wykwalifikowanym technikiem serwisu lub ze sprzedawcą.
- Przed podłączeniem wtyczki zasilania do sieci zasilającej należy zapewnić uziemienie. Podczas odłączania połączenia uziemienia, po wyciągnięciu wtyczki zasilania, należy sprawdzić odłączenie zasilania.

## **OSTRZEŻENIE**

Korzystanie ze słuchawek nausznych i dousznych innych niż określone w niniejszym dokumencie może być przyczyną utraty słuchu spowodowanej nadmiernym ciśnieniem akustycznym.

Należy potwierdzić, że system dystrybucji w instalacji budynku powinien dostarczyć wyłącznik obwodu o parametrach znamionowych 120/240V, 20A (maksymalnie).

Po dostarczeniu z 3-bolcową wtyczką na przewodzie zasilającym, podłącz przewód zasilający do uziemionego gniazda na 3-bolce. Nie należy usuwać bolca uziemienia przewodu zasilającego, na przykład poprzez podłączenie 2-bolcowego adaptera. Bolec uziemienia to ważna funkcja bezpieczeństwa.

Niebezpieczeństwo utraty stabilności.

Produkt może upaść, powodując poważne obrażenia osobiste lub śmierć. Aby zapobiec obrażeniom, ten produkt należy bezpiecznie przymocować do podłogi/ściany, zgodnie ze wszystkimi instrukcjami instalacji.

Produkt może upaść, powodując poważne obrażenia osobiste lub śmierć. Większości obrażeń, szczególnie u dzieci, można uniknąć poprzez zwykłe stosowanie się do następujących środków ostrożności:

**ZAWSZE** należy używać szafek lub wsporników albo metod instalacji zalecanych przez producenta zestawu produktu.

**ZAWSZE** należy używać mebli, które mogą bezpiecznie podtrzymać produkt.

**ZAWSZE** należy się upewnić, że produkt nie wystaje poza krawędź podtrzymującego go mebla.

**ZAWSZE** należy pouczyć dzieci o niebezpieczeństwach podczas wspinania się na mebel w celu sięgnięcia do produktu lub jego elementów sterowania.

**ZAWSZE** należy prowadzić podłączone do produktu przewody i kable w taki sposób, aby nie potkać się o nie, nie pociągać i nie chwytać za nie.

**NIGDY** nie należy umieszczać produktu w niestabilnym miejscu.

**NIGDY** nie należy umieszczać produktu na wysokich meblach (na przykład, na kredensach lub biblioteczkach), bez przymocowania mebla i produktu do odpowiedniego oparcia.

**NIGDY** nie należy umieszczać produktu na obrusie lub innych materiałach, które mogą się znajdować pomiędzy produktem a podtrzymujących urządzenie meblem.

**NIGDY** nie należy umieszczać na produkcie lub na meblu na którym ustawiony jest produkt elementów, które mogą kusić dzieci do wspinania, takich jak zabawki i piloty.

Jeśli istniejący produkt ma zostać zatrzymany i ma zostać zmienione jego miejsce, należy się zastosować do wymienionych powyżej zaleceń.

Nadmierne ciśnienie akustyczne ze słuchawek dousznych i słuchawek nagłownych, może spowodować utratę słuchu. Regulacja korektora na maksymalne zwiększenie napięcia wyjścia słuchawek dousznych i słuchawek nagłownych, a przez to poziomu ciśnienia akustycznego.

Oświadczenie dotyczące ograniczenia stosowania substancji niebezpiecznych (Indie) Urządzenie to jest zgodne z obowiązującymi w Indiach zasadami dot. e-odpadów (i gospodarowania nimi) z roku 2016, które zabraniają stosowania ołowiu, rtęci, sześciowartościowego chromu, polibromowanych bifenyli (PBBs) i polibromowanych eterów difenylowych (PBDEs) w stężeniach przekraczających 0,1% wagi w materiałach jednorodnych oraz 0,01% wagi w materiałach jednorodnych w przypadku kadmu, poza wyjątkami wymienionymi w wykazie 2 powyższego przepisu.

■ ASUS CONTACT INFORMATION		
<ul style="list-style-type: none"> <li>■ ASUSTeK Computer Inc.</li> <li>Address 1F., No. 15, Lide Rd., Beitou Dist., Taipei City 112, Taiwan</li> <li>Telephone +886-2-2894-3447</li> <li>Fax +886-2-2894-7798</li> <li>E-mail <a href="mailto:info@asus.com.tw">info@asus.com.tw</a></li> <li>Website <a href="http://www.asus.com/tw/">http://www.asus.com/tw/</a></li> </ul>	<ul style="list-style-type: none"> <li>■ ASUS Computer International (America)</li> <li>Address 48720 Kato Rd, Fremont, CA 94538, USA</li> <li>Telephone +1-510-739-3777</li> <li>Fax +1-510-608-4555</li> <li>Website <a href="http://usa.asus.com/">http://usa.asus.com/</a></li> </ul>	<ul style="list-style-type: none"> <li>■ ASUS Computer GmbH (Germany and Austria)</li> <li>Address Harkortstr. 21-23 D-40880 Ratingen, Germany</li> <li>Telephone +49-1805-010920</li> <li>Website <a href="http://www.asus.de/">http://www.asus.de/</a></li> <li>Online Contact <a href="http://www.asus.de/sales">http://www.asus.de/sales</a></li> </ul>
<ul style="list-style-type: none"> <li>■ Technical Support</li> <li>Telephone +86-21-38429911</li> </ul>	<ul style="list-style-type: none"> <li>■ Technical Support</li> <li>Telephone +1-812-282-2787 (English Only)</li> <li>+1-905-370-2787 (French Only)</li> <li>Online Support <a href="http://support.asus.com/">http://support.asus.com/</a></li> </ul>	<ul style="list-style-type: none"> <li>■ Technical Support</li> <li>Telephone +49-1805-010923</li> <li>Support Fax +49-2102-959911</li> <li>Online Support <a href="http://support.asus.com/">http://support.asus.com/</a></li> </ul>

## Dbanie i czyszczenie

- Przed zmianą pozycji monitora zaleca się odłączenie kabli i przewodu zasilającego. Podczas zmiany pozycji monitora należy stosować właściwe techniki podnoszenia. Podczas podnoszenia lub przenoszenia należy chwycić za krawędzie monitora. Nie należy podnosić monitora za podstawę lub za przewód.
- Czyszczenie. Wyłącz monitor i odłącz przewód zasilający. Oczyść powierzchnię monitora pozbawioną luźnych włókien, nie szorstką szmatką. Trudniejsze do usunięcia plamy, można usunąć szmatką zwilżoną w łagodnym środku do czyszczenia.
- Należy unikać środków czyszczących zawierających alkohol lub aceton. Należy używać środek czyszczący przeznaczony do czyszczenia ekranów LCD. Nigdy nie należy spryskiwać środkiem czyszczącym bezpośrednio ekranu, ponieważ może on dostać się do wnętrza monitora i spowodować porażenie prądem elektrycznym.

### Następujące objawy są normalne podczas działania monitora:

- Ze względu na naturę światła jarzeniowego, podczas początkowego używania ekran może migać. Wyłącz przełącznik zasilania i włącz go ponownie, aby upewnić się, że miganie zniknęło.
- W zależności od wykorzystywanego wzoru pulpitu, na ekranie może wystąpić lekkie zróżnicowanie jasności.
- Kilkugodzinne wyświetlanie tego samego obrazu, może spowodować utrzymywanie się poobrazu, po przełączeniu obrazu. Właściwy ekran zostanie powoli przywrócony, po wyłączeniu zasilania na kilka godzin.
- Gdy ekran stanie się czarny lub zacznie migać albo gdy nie można dłużej pracować należy skontaktować się z dostawcą lub punktem serwisowym. Nie należy naprawiać wyświetlacza samodzielnie!

### Konwencje stosowane w tym podręczniku



**OSTRZEŻENIE:** Informacja zapobiegająca odniesieniu obrażeń podczas wykonywania zadania.



**PRZESTROGA:** Informacja zapobiegająca uszkodzeniu komponentów podczas wykonywania zadania.



**WAŻNE:** Informacja, którą **NALEŻY** wziąć pod rozwagę w celu dokończenia zadania.



**UWAGA:** Wskazówki i dodatkowe informacje pomocne w dokończeniu zadania.



## **Gdzie można znaleźć więcej informacji**

W celu uzyskania dodatkowych informacji i aktualizacji produktu i oprogramowania, sprawdź następujące źródła.

### **1. Strony sieci web ASUS**

Ogólnoświatowe strony sieci web ASUS zapewniają zaktualizowane informacje o urządzeniach i oprogramowaniu firmy ASUS. Sprawdź <http://www.asus.com>

### **2. Opcjonalna dokumentacja**

Opakowanie z produktem może zawierać opcjonalną dokumentację, która mogła zostać dodana przez dostawcę. Te dokumenty nie są częścią standardowego opakowania.

### **3. Chronić swoje oczy używając monitory ASUS EYE CARE**

Najnowsze monitory ASUS są wyposażone we własną technologię Filtr światła nieb. i Brak migania, aby zachować zdrowie oczu w dzisiejszym cyfrowym świecie. Sprawdź [https://www.asus.com/Microsite/display/eye\\_care\\_technology/](https://www.asus.com/Microsite/display/eye_care_technology/)

## **Usługa odbioru zużytego sprzętu**

Program recyklingu i odbioru zużytego sprzętu firmy ASUS wynika z naszego zaangażowania w zapewnienia najwyższych norm ochrony środowiska. Wierzymy, w dostarczanie naszym klientom rozwiązań umożliwiających odpowiedzialny recykling naszych produktów, baterii oraz innych elementów jak również materiałów opakowaniowych.

Szczegółowe informacje dotyczące recyklingu w różnych regionach są dostępne na stronie internetowej <http://csr.asus.com/english/Takeback.htm>.

## **Informacje o produkcie na etykiecie UE dotyczącej energii**



## 1.1 Witamy!

Dziękujemy za zakupienie monitora LCD ASUS®!

Najnowszy szerokoekranowy monitor LCD ASUS zapewnia wyraźny, szerszy i jasny wyświetlacz, plus funkcje zwiększające doznania podczas oglądania.

Dzięki tym funkcjom, można cieszyć się wygodnymi i wspaniałymi obrazami, jakie zapewnia monitor!

## 1.2 Zawartość opakowania

Sprawdź, czy w opakowaniu znajdują się następujące elementy:

- ✓ Monitor LCD
- ✓ Podstawa
- ✓ Instrukcja szybkiego uruchomienia
- ✓ Karta gwarancyjna
- ✓ 1 x Przewód zasilający
- ✓ 1 x Kabel HDMI (opcjonalny)
- ✓ 1 x Kabel DP (opcjonalny)
- ✓ 1 x Śruba w kształcie L (opcjonalny)
- ✓ 4 x Śruby (M4\*8mm)

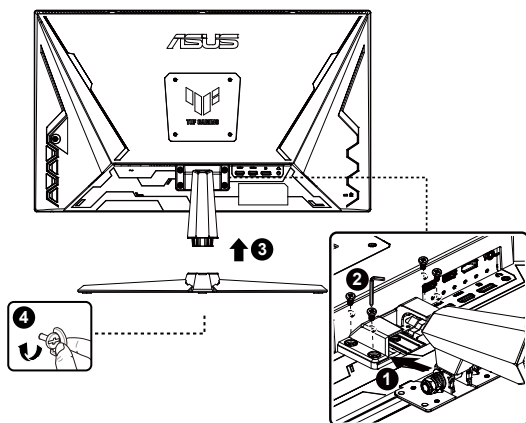


- 
- Jeśli którekolwiek z podanych wyżej elementów są uszkodzone lub, gdy ich brak należy jak najszybciej skontaktować się ze sprzedawcą.
-

## 1.3 Podłączanie monitora

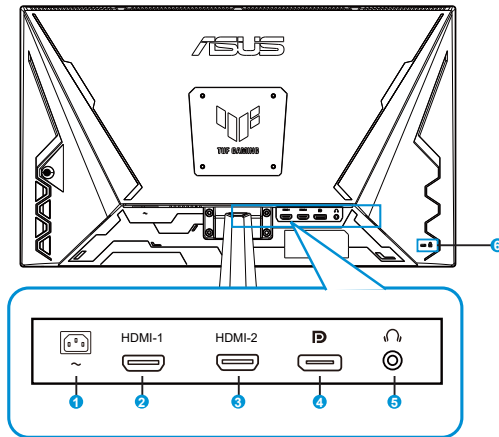
### W celu podłączenia monitora:

1. Wyrównaj otwór na śrubę we wsporniku ze śrubą dołączoną do podstawy. Następnie wsuń podstawę do wspornika.
2. Przymocuj podstawę do wspornika, dokręcając dołączoną śrubę.



## 1.4 Połączenia kabli

### 1.4.1 Tył monitora LCD

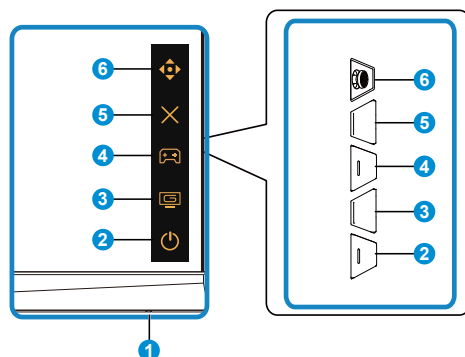


1. Port wejścia prądu zmiennego
2. Gniazdo HDMI-1
3. Gniazdo HDMI-2
4. Gniazdo wejścia DP
5. Port wyjścia słuchawek
6. Blokada Kensington

## 1.5 Wprowadzenie do monitora

### 1.5.1 Używanie przycisku sterowania

Użyj przycisku sterowania z tyłu monitora do regulacji ustawień obrazu.



#### 1. Wskaźnik zasilania:

- Definicje kolorów wskaźnika zasilania zawiera tabela poniżej.

Stan	Opis
Biały	WŁ.
Bursztynowy	Tryb gotowości
WYŁ.	WYŁ.

#### 2. Przycisk zasilania:

- Naciśnij ten przycisk, aby włączyć/wyłączyć monitor.

#### 3. Przycisk GameVisual:


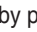
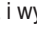

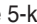
To jest skrót 2.

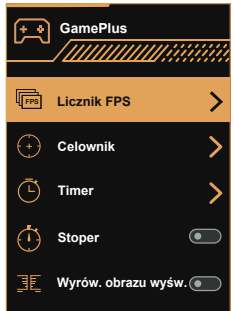
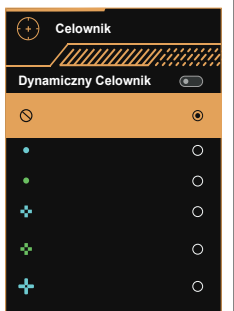
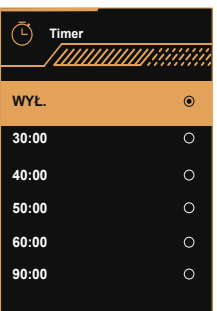
- Naciśnij ten przycisk skrótu w celu przełączenia pomiędzy siedmioma wstępnie ustawionymi trybami wideo (Tryb Sceneria, Tryb wyścigów, Tryb kinowy, Tryb RTS/RPG, Tryb FPS, Tryb sRGB i Tryb MOBA) z technologią inteligencji wideo GameVisual™.


#### 4. Przycisk GamePlus:

To jest skrót 1

- GamePlus:** Funkcja GamePlus udostępnia zestaw narzędzi i tworzy lepsze środowisko do gier, dla użytkowników grających w różne rodzaje gier. Funkcja Celownik jest szczególnie przydatna dla nowych graczy lub początkujących, zainteresowanych grami First Person Shooter (FPS).  
W celu uaktywnienia GamePlus:

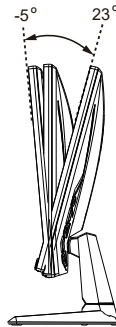
- Naciśnij przycisk **GamePlus**, aby przejść do głównego menu GamePlus.
- Aktywacja funkcji Licznik FPS, Celownik, Timer, Stoper lub Wyrów. obrazu wyświetlony.
- Przesuń przycisk  (  ) w górę/w dół w celu wyboru i naciśnij  (  ), aby potwierdzić wybraną funkcję. Naciśnij **X** w celu wyłączenia i wyjścia.
- Celownik/Timer/Stoper/Licznik FPS można przesuwając poprzez naciśnięcie 5-kierunkowego przycisku .

Menu główne GamePlus	GamePlus - Celownik	GamePlus - Timer
		

5. **X** Przycisk Zamknij:
  - Opuszczanie menu OSD.
6.  Przycisk (5-kierunkowy):
  - Włączanie menu OSD. Uruchamianie wybranego elementu OSD.
  - Zmniejszanie/zwiększanie wartości lub przesuwanie zaznaczenia w górę/w dół/w lewo/w prawo.

## 2.1 Regulacja monitora

- Dla uzyskania optymalnego widzenia, zaleca się, aby spojrzeć na pełny ekran monitora, a następnie wyregulować monitor pod najbardziej wygodnym kątem.
- Przytrzymaj podstawę, aby zabezpieczyć monitor przed upadkiem podczas zmiany jego kąta nachylenia.
- Kąt nachylenia monitora można regulować w zakresie od  $+23^\circ$  do  $-5^\circ$ .

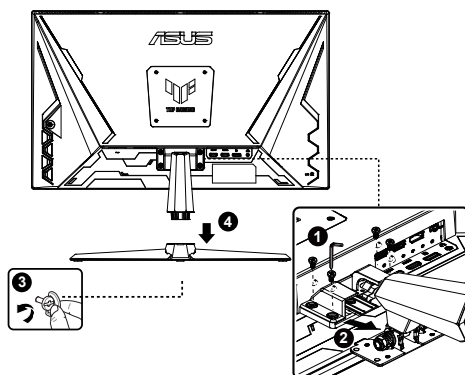


## 2.2 Odłączanie wspornika/podstawy (do montażu ściennego VESA)

Odłączana podstawa tego monitora, jest przeznaczona do montażu na ścianie VESA.

### W celu odłączenia wspornika/podstawy

1. Odłącz kable zasilania i sygnałowy. Umieść ostrożnie monitor skierowany ekranem w dół w opakowaniu EPS.
2. Wykręć cztery (4) śruby mocujące wspornik do tylnej części monitora.
3. Odłącz podstawę (wspornik z podstawą) od monitora.

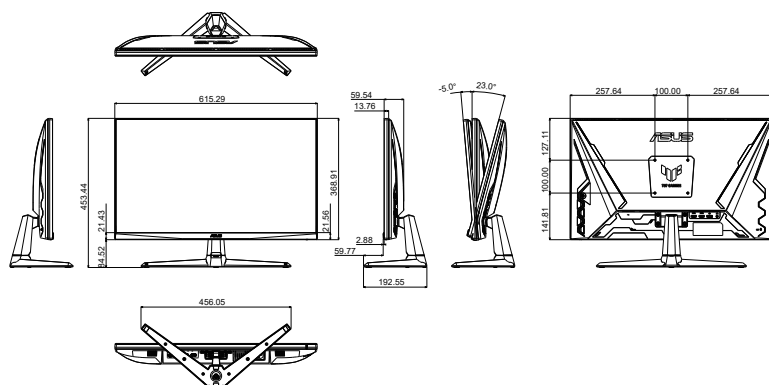


- Zestaw do montażu ściennego VESA (100 x 100 mm) należy zakupić oddzielnie.
- Należy używać wyłącznie wsporników do montażu na ścianie z certyfikatem UL o minimalnej wadze/udźwigu 28,8 kg (wielkość śruby: M4 x 10 mm).



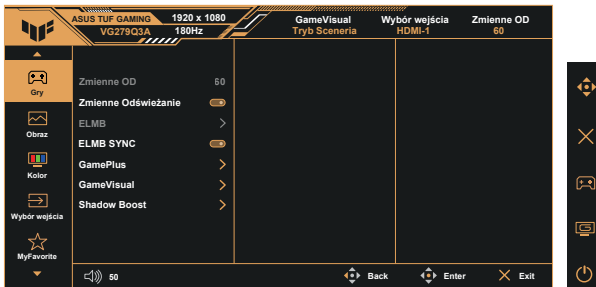
## 2.3 Wymiary zewnętrzne

Jednostka: mm



## 3.1 Menu OSD (menu ekranowe)

### 3.1.1 Jak wykonać ponowną konfigurację

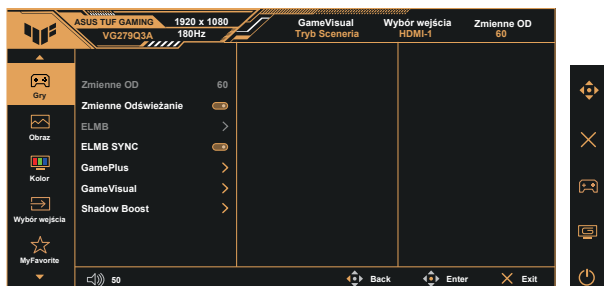


1. Naciśnij środek 5-kierunkowego przycisku, aby uaktywnić menu OSD.
2. Naciśnij przyciski ▼ i ▲ w celu przełączenia pomiędzy opcjami w Menu. Po przesunięciu z jednej ikony na drugą, podświetlana jest nazwa opcji.
3. W celu wyboru zaznaczonego elementu w menu naciśnij przycisk Center.
4. Naciśnij przyciski ▼ i ▲ w celu wyboru wymaganego parametru.
5. Aby wykonać zmianę, naciśnij przycisk Center, aby przejść do paska suwaka, a następnie użyj przycisków ▼ lub ▲, zgodnie ze wskaźnikami w menu.
6. Naciśnij ◀/▶ w celu przesunięcia w menu w lewo/w prawo.

## 3.1.2 Wprowadzenie do funkcji OSD

### 1. Gry

Ta funkcja zawiera siedem podfunkcji, które można wybrać zgodnie z własnymi preferencjami.



- **Zmienne OD:** Zakres regulacji wynosi 0 do 100.
- **Zmienne Odświeżanie:** Umożliwia dynamiczną regulację szybkości odświeżania wyświetlania przez źródło grafiki z obsługą Adaptive-Sync w oparciu o typowe szybkości przesyłania klatek dla efektywnej energetycznie, pozbawionej wirtualnych przestołów i charakteryzującej się niskim opóźnieniem aktualizacji wyświetlania.



- Dla uzyskania minimalnych wymagań dotyczących systemu PC i sterownika dla innych obsługiwanych GPU, należy się skontaktować z producentami GPU.

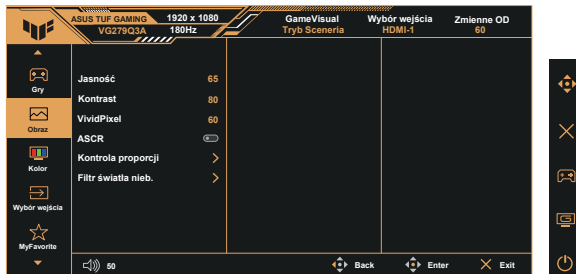
- **ELMB:** Zaznacz w celu zmniejszenia rozmycia spowodowanego ruchem i zminimalizowania smużenia podczas szybkiego poruszania się obiektów na ekranie. ELMB jest wyłączone, jeśli częstotliwość pionowa wejścia wynosi poniżej 85Hz.
- **ELMB SYNC:** Obsługa włączenia ELMB SYNC przy włączeniu Zmiennego Odświeżania.
- **GamePlus:** Aktywacja funkcji Licznik FPS, Celownik, Timer, Stoper lub Wyrów. obrazu wysw.
- **GameVisual:** Ta funkcja zawiera siedem podfunkcji, które można wybrać zgodnie z własnymi preferencjami.
- **Shadow Boost:** Poprawianie ciemnych kolorów z dostosowaniem krzywej gamma monitora w celu wzmocnienia ciemnych odcieni obrazu oraz zwiększenia widoczności ciemnych scen i przedmiotów.



- W Tryb wyścigów funkcje Nasylenie, Odcień skóry i ASCR, nie są konfigurowane przez użytkownika.
- W Tryb sRGB funkcje Nasylenie, Odcień skóry i Temp. barwowa, nie są konfigurowane przez użytkownika.
- W Tryb MOBA funkcje Nasylenie, Odcień skóry i ASCR, nie są konfigurowane przez użytkownika.

## 2. Obraz

Z tej głównej funkcji można regulować **Jasność**, **Kontrast**, **VividPixel**, **ASCR**, **Kontrola proporcji** i **Filtr światła nieb.**



- **Jasność:** Zakres regulacji wynosi 0 do 100.
- **Kontrast:** Zakres regulacji wynosi 0 do 100.
- **VividPixel:** Technologia ASUS, która zapewnia krystalicznie czyste i szczegółowe wizualizacje, wiernie naśladujące rzeczywistość. Zakres regulacji wynosi 0 do 100.
- **ASCR:** Wybierz **WŁ.** lub **WYŁ.**, aby włączyć lub wyłączyć funkcję współczynnika dynamicznego kontrastu, po włączeniu funkcji ELMB lub funkcji ELMB SYNC, funkcja ASCR jest wyłączona.
- **Kontrola proporcji:** Ustawianie współczynnika proporcji na „**Pełny**”, „Odpowiednik” i 4:3.
- **Filtr światła nieb.** Dostosowywanie poziomu energii światła niebieskiego emitowanego przez podświetlenie LED.



- Gdy ustawienie Filtr światła nieb. zostanie uaktywnione, automatycznie zaimportowane zostaną ustawienia domyślne pozycji Tryb wyścigów.
- W przypadku opcji od Poziom 1 do Poziom 3 funkcja Jasność może być konfigurowana przez użytkownika.
- Poziom 4 jest ustawieniem optymalnym. Jest ono zgodne z certyfikatem ograniczonej emisji światła niebieskiego TUV. Użytkownik nie może konfigurować funkcji Jasność.

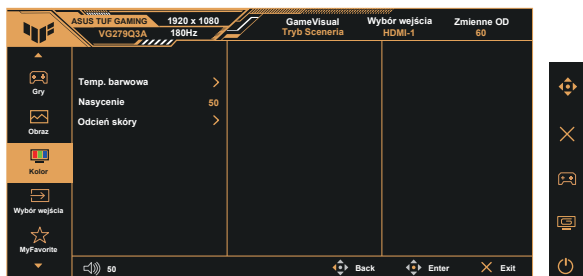


Aby ograniczyć zmęczenie oczu, należy stosować się do poniższych zaleceń:

- Podczas wielogodzinnej pracy przed monitorem należy robić przerwy. Zalecane jest robienie krótkich przerw (co najmniej 5 min) po około godzinie ciągłej pracy przed komputerem. Krótkie, ale częste przerwy są bardziej skuteczne niż jedna długa przerwa.
- W celu zminimalizowania zmęczenia i suchości oczu należy od czasu do czasu pozwolić oczom odpocząć, skupiając wzrok na obiektach znajdujących się daleko.
- Ćwiczenia oczu mogą pomóc w ograniczeniu ich zmęczenia. Ćwiczenia te należy często powtarzać. Jeśli zmęczenie oczu będzie się utrzymywać, należy skonsultować się z lekarzem. Ćwiczenia oczu: (1) Kilukrotne przesuwanie wzroku w górę i w dół (2) Powolne obracanie oczami (3) Przesuwanie wzroku po przekątnej.
- Wysokoenergetyczne światło niebieskie może być przyczyną zmęczenia oczu i zwyrodnienia plamki żółtej związanego z wiekiem (AMD). Filtr światła niebieskiego redukuje o 70% (maks.) szkodliwe światło niebieskie, umożliwiając uniknięcie syndromu widzenia komputerowego (CVS).

### 3. Kolor

Ta funkcja umożliwia wybór preferowanego koloru obrazu.



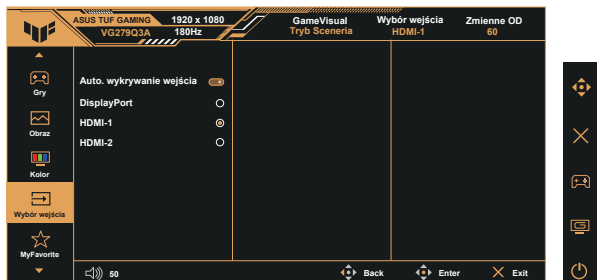
- **Temp. barwowa:** Zawiera trzy wstępnie ustawione tryby kolorów (**Zimne**, **Normalne**, **Ciepłe**) i Tryb **Użytk.**.
- **Nasycenie:** Zakres regulacji wynosi 0 do 100.
- **Odcień skóry:** Zawiera trzy tryby kolorów, obejmujące **Czerwonawy**, **Naturalny** oraz **Żółtawy**.



- W Tryb Użytk., konfigurować można kolory R (Czerwony), G (Zielony) i B (Niebieski); zakres regulacji wynosi 0 ~ 100.

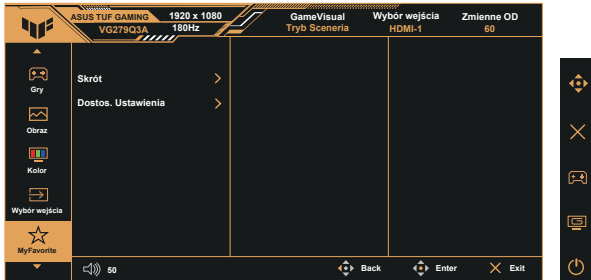
### 4. Wybór wejścia

Wybór wymaganego źródła sygnału wejścia i przełączanie pomiędzy włączeniem i wyłączeniem funkcji Automatyczne wykrywanie wejścia. Gdy jest wyłączona funkcja automatycznego wykrywania wejścia, źródło wejścia monitora nie zostanie automatycznie przełączone.



## 5. MyFavorite

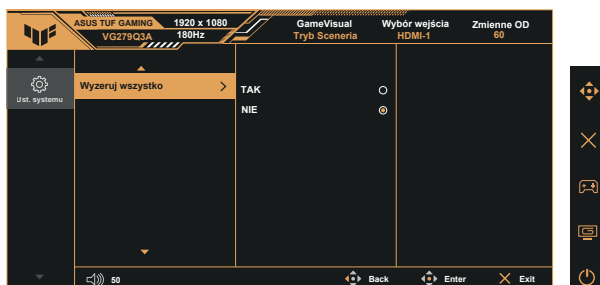
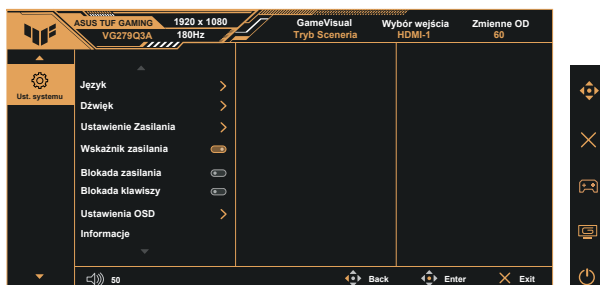
Ta główna funkcja umożliwia dostosowanie opcji Skrót i Dostos. Ustawienia.



- **Skrót:** Użytkownik może wybrać spośród „GamePlus”, „GameVisual”, „Zmienne OD”, „Jasność”, „Wyciszenie”, „Shadow Boost”, „Kontrast”, „Wybór wejścia”, „Filtr światła nieb.”, „Temp. barwowa”, „Głośność”, „Dostos. Ustawienia-1”, „Dostos. Ustawienia-2” i ustawić jako przycisk skrótu.
- **Dostos. Ustawienia:** Ustawienie można wykonać zgodnie ze swoimi preferencjami.

## 6. Ust. systemu

Dostosowanie konfiguracji systemu.




- **Język:** Wybór języka OSD. Dostępne opcje to: **Angielski, Francuski, Niemiecki, Hiszpański, Włoski, Holenderski, Rosyjski, Polski, Czeski, Chorwacki, Węgierski, Rumuński, Portugalski, Turecki, Chiński uproszczony, Chiński tradycyjny, Japoński, Koreański, Perski, Tajski, Indonezyjski i Ukraiński.**
- **Dźwięk:** Regulacja poziomu głośności wyjścia lub wyciszenie audio.
- **Ustawienie Zasilania:** Wybór trybu ustawienia zasilania.
- **Wskaźnik zasilania:** Włączenie/wyłączenie wskaźnika LED zasilania.
- **Blokada zasilania:** Do wyłączenia/włączenia przycisku zasilania.
- **Blokada klawiszy:** Wyłączenie wszystkich funkcji przycisku. Naciśnięcie i przytrzymanie przycisku w dół przez ponad pięć sekund spowoduje wyłączenie funkcji blokady przycisków.
- **Ustawienia OSD:** Regulacja ustawień Czas zakończenia OSD, DDC/CI i Przejroczystość ekranu OSD.
- **Informacje:** Wyświetlanie informacji o monitorze.
- **Wyzeruj wszystko:** Ustaw na „Tak”, aby przywrócić domyślny tryb fabryczny wszystkich ustawień.

## 3.2 Specyfikacje

<b>Model</b>	<b>VG279Q3A</b>
Wielkość panelu	S 27" (68,6cm)
Maks. rozdzielczość	1920x1080 przy 180Hz
Jasność (typowy)	250 cd/m <sup>2</sup>
Rzeczywisty współczynnik kontrastu (typowy)	1000:1
Kąt widzenia (CR=10)	178° (w pionie)/178° (w poziomie)
Kolory wyświetlacza	16,7 M kolorów (6-bitowe Hi FRC)
Nasylenie koloru	72% NTSC
Czas odpowiedzi	1ms (Do wyjścia), 1ms MPRT
Głośnik satelitarny	2W x 2 stereo
Wyjście słuchawek	Tak
Dźwięk z HDMI/DP	Tak
Wejście HDMI	Tak
Wejście DisplayPort	Tak
Zużycie energii przy włączonym zasilaniu (maks.)	< 18 W * W oparciu o standard Energy Star 8.0
Kolory obudowy	Czarny
Tryb oszczędzania energii	< 0,5W
Tryb wyłączenia energii	< 0,3W
Nachylenie	-5°~ +23°
Obrót	Nie dotyczy
Wymiary fizyczne (SxWxG)	615 x 453 x 193 mm
Wymiary fizyczne bez podstawy (SxWxG) (do montażu ściennego VESA)	615 x 369 x 60 mm
Wymiary opakowania (SxWxG)	680 x 450 x 171 mm
Masa netto (przybliżona)	4,6 kg
Waga netto bez podstawy (przybliżona)	3,8 kg
Masa brutto (przybliżona)	6,9 kg
Temperatura działania	0~40°



### 3.3 Rozwiązywanie problemów (FAQ)

Problem	Możliwe rozwiązanie
WŁĄCZONA dioda LED zasilania	<ul style="list-style-type: none"><li>Naciśnij przycisk , aby sprawdzić, czy monitor znajduje się w trybie ON (WŁĄCZENIE).</li><li>Sprawdź, czy przewód zasilający jest prawidłowo podłączony do monitora i do gniazda zasilania.</li><li>Sprawdź funkcję Wskaźnik zasilania w głównym menu OSD. Wybierz „WŁ.” w celu włączenia diody LED zasilania.</li></ul>
Pomarańczowe światło diody LED zasilania i brak obrazu na ekranie	<ul style="list-style-type: none"><li>Sprawdź, czy monitor i komputer są w trybie WŁĄCZENIE.</li><li>Sprawdź, czy kabel sygnałowy jest prawidłowo podłączony do monitora i komputera.</li><li>Sprawdź kabel sygnałowy i upewnij się, że nie jest wygięty żaden styk złącza.</li><li>Podłącz komputer do innego dostępnego monitora, aby sprawdzić, czy komputer działa prawidłowo.</li></ul>
Obraz na ekranie jest za jasny lub za ciemny	<ul style="list-style-type: none"><li>Wyreguluj ustawienia Kontrast i Jasność przez menu OSD.</li></ul>
Obraz na ekranie drży lub na obrazie wyświetlane są falujące wzory	<ul style="list-style-type: none"><li>Sprawdź, czy kabel sygnałowy jest prawidłowo podłączony do monitora i komputera.</li><li>Odsuń urządzenia elektryczne, które mogą powodować zakłócenia elektryczne.</li></ul>
Defekty kolorów na obrazie ekranowym (biały nie wygląda jak biały)	<ul style="list-style-type: none"><li>Sprawdź kabel sygnałowy i upewnij się, że nie jest wygięty żaden styk złącza.</li><li>Wykonaj polecenie Wyrzeruj w menu OSD.</li><li>Wyreguluj ustawienia kolorów R/G/B lub wybierz opcję Temp. barwowa w menu OSD.</li></ul>
Brak dźwięku lub słaby dźwięk	<ul style="list-style-type: none"><li>Wyreguluj ustawienia głośności monitora i komputera.</li><li>Upewnij się, że jest prawidłowo zainstalowany i aktywny sterownik karty dźwiękowej komputera.</li></ul>

## 3.4 Lista obsługiwanych taktowań

### Lista taktowania PC dla wejścia HDMI/DP

OSD Kontrola proporcji Pełny / Odpowiednik			
Taktowanie	Rozdzielczość	HDMI	DP
Taktowanie PC	640x480-60Hz	V	V
Taktowanie PC	640x480-67Hz	V	V
Taktowanie PC	640x480-72Hz	V	V
Taktowanie PC	640x480-75Hz	V	V
Taktowanie PC	720x400-70Hz	V	V
Taktowanie PC	800x600-56Hz	V	V
Taktowanie PC	800x600-60Hz	V	V
Taktowanie PC	800x600-72Hz	V	V
Taktowanie PC	800x600-75Hz	V	V
Taktowanie PC	832x624-75Hz	V	V
Taktowanie PC	1024x768-60Hz	V	V
Taktowanie PC	1024x768-70Hz	V	V
Taktowanie PC	1024x768-75Hz	V	V
Taktowanie PC	1152x864-75Hz	V	V
Taktowanie PC	1280x720-60Hz	V	V
Taktowanie PC	1280x800-60Hz	V	V
Taktowanie PC	1280x960-60Hz	V	V
Taktowanie PC	1280x1024-60Hz	V	V
Taktowanie PC	1280x1024-75Hz	V	V
Taktowanie PC	1440x900-60Hz	V	V
Taktowanie PC	1680x1050-60Hz	V	V
Taktowanie PC	1920x1080-75Hz	V	V
Taktowanie szczegółowe	1920x1080-60Hz	V	V
Taktowanie szczegółowe	1920x1080-144Hz	V	V
Taktowanie szczegółowe	1920x1080-165Hz	V	V
Taktowanie szczegółowe	1920x1080-180Hz	V	V
Taktowanie wideo	640x480P-60Hz	V	V
Taktowanie wideo	720x480P-60Hz	V	V
Taktowanie wideo	720x576P-50Hz	V	V
Taktowanie wideo	720(1440)x480I-60Hz	V	V
Taktowanie wideo	720(1440)x576I-50Hz	V	V
Taktowanie wideo	1280x720P-50Hz	V	V
Taktowanie wideo	1280x720P-60Hz	V	V
Taktowanie wideo	1440x480P-60Hz	V	V
Taktowanie wideo	1440x576P-50Hz	V	V

Taktowanie wideo	1920x1080I-50Hz	V	V
Taktowanie wideo	1920x1080I-60Hz	V	V
Taktowanie wideo	1920x1080P-50Hz	V	V
Taktowanie wideo	1920x1080P-60Hz	V	V
Taktowanie wideo	1920x1080P-100Hz	V	V
Taktowanie wideo	1920x1080P-120Hz	V	V

OSD Kontrola proporcji 4:3			
Taktowanie	Rozdzielczość	HDMI	DP
Taktowanie PC	640x480-60Hz	V	V
Taktowanie PC	640x480-67Hz	V	V
Taktowanie PC	640x480-72Hz	V	V
Taktowanie PC	640x480-75Hz	V	V
Taktowanie PC	720x400-70Hz	V	V
Taktowanie PC	800x600-56Hz	V	V
Taktowanie PC	800x600-60Hz	V	V
Taktowanie PC	800x600-72Hz	V	V
Taktowanie PC	800x600-75Hz	V	V
Taktowanie PC	832x624-75Hz	V	V
Taktowanie PC	1024x768-60Hz	V	V
Taktowanie PC	1024x768-70Hz	V	V
Taktowanie PC	1024x768-75Hz	V	V
Taktowanie PC	1152x864-75Hz	V	V
Taktowanie PC	1280x720-60Hz	V	V
Taktowanie PC	1280x800-60Hz	V	V
Taktowanie PC	1280x960-60Hz	V	V
Taktowanie PC	1280x1024-60Hz	V	V
Taktowanie PC	1280x1024-75Hz	V	V
Taktowanie PC	1440x900-60Hz	V	V
Taktowanie PC	1680x1050-60Hz	V	V
Taktowanie PC	1920x1080-75Hz	V	V
Taktowanie szczegółowe	1280x960-60Hz	V	V
Taktowanie szczegółowe	1280x960-120Hz	V	V
Taktowanie szczegółowe	1280x960-144Hz	V	V
Taktowanie szczegółowe	1280x960-165Hz	V	V
Taktowanie szczegółowe	1280x960-180Hz	V	V
Taktowanie wideo	640x480P-60Hz	V	V
Taktowanie wideo	720x480P-60Hz	V	V
Taktowanie wideo	720x576P-50Hz	V	V
Taktowanie wideo	720(1440)x480I-60Hz	V	V
Taktowanie wideo	720(1440)x576I-50Hz	V	V

Taktowanie wideo	1280x720P-50Hz	V	V
Taktowanie wideo	1280x720P-60Hz	V	V
Taktowanie wideo	1440x480P-60Hz	V	V
Taktowanie wideo	1440x576P-50Hz	V	V
Taktowanie wideo	1920x1080I-50Hz	V	V
Taktowanie wideo	1920x1080I-60Hz	V	V
Taktowanie wideo	1920x1080P-50Hz	V	V
Taktowanie wideo	1920x1080P-60Hz	V	V
Taktowanie wideo	1920x1080P-100Hz	V	V
Taktowanie wideo	1920x1080P-120Hz	V	V