



ROG
SWIFT OLED
PG27AQDM

USER GUIDE

ASUS

Copyright © 2022 ASUSTeK COMPUTER INC. Wszelkie prawa zastrzeżone.

Żadnej z części tego podręcznika, włącznie z opisem produktów i oprogramowania, nie można powielać, przenosić, przetwarzać, przechowywać w systemie odzyskiwania danych ani tłumaczyć na inne języki, w jakiegokolwiek formie lub w jakikolwiek sposób, z wyjątkiem wykonywania kopii zapasowej dokumentacji otrzymanej od dostawcy, bez wyraźnego, pisemnego pozwolenia firmy ASUSTeK COMPUTER INC. ("ASUS").

Gwarancja na produkt lub usługę gwarancyjna nie zostanie wydłużona, jeśli: (1) produkt był naprawiany, modyfikowany lub zmieniany, jeśli wykonane naprawy, modyfikacje lub zmiany zostały wykonane bez pisemnej autoryzacji ASUS; lub, gdy (2) została uszkodzona lub usunięta etykieta z numerem seryjnym.

ASUS UDOSTĘPNIĄ TEN PODRĘCZNIK W STANIE „JAKI JEST”, BEZ UDZIELANIA JAKIKOLWIEK GWARANCJI, ZARÓWNO WYRAŹNYCH JAK I DOMNIEMANYCH, WŁĄCZNIE, ALE NIE TYLKO Z DOMNIEMANYMI GWARANCJAMI LUB WARUNKAMI PRZYDATNOŚCI HANDLOWEJ LUB DOPASOWANIA DO OKREŚLONEGO CELU. W ŻADNYM PRZYPADKU FIRMA ASUS, JEJ DYREKTORZY, KIEROWNICY, PRACOWNICY LUB AGENCI NIE BĘDĄ ODPOWIADAĆ ZA JAKIEKOLWIEK NIEBEZPOŚREDNIE, SPECJALNE, PRZYPADKOWE LUB KONSEKWENTNE SZKODY (WŁĄCZNIE Z UTRATĄ ZYSKÓW, TRANSAKCJI BIZNESOWYCH, UTRATĄ MOŻLIWOŚCI KORZYSTANIA LUB UTRATĄ DANYCH, PRZERWAMI W PROWADZENIU DZIAŁALNOŚCI ITP.) NAWET, JEŚLI FIRMA ASUS UPREDZEAŁA O MOŻLIWOŚCI ZAISTNIENIA TAKICH SZKÓD, W WYNIKU JAKIKOLWIEK DEFEKTÓW LUB BŁĘDÓW W NINIEJSZYM PODRĘCZNIKU LUB PRODUKCIE.

SPECYFIKACJE I INFORMACJE ZNAJDUJĄCE SIĘ W TYM PODRĘCZNIKU, SŁUŻĄ WYŁĄCZNIE CELOM INFORMACYJNYM I MOGĄ ZOSTAĆ ZMIENIONE W DOWOLNYM CZASIE, BEZ POWIADOMIENIA, DLATEGO TEŻ, NIE MOGĄ BYĆ INTERPRETOWANE JAKO WIĄŻĄCE FIRMĘ ASUS DO ODPOWIEDZIALNOŚCI. ASUS NIE ODPOWIADA ZA JAKIEKOLWIEK BŁĘDY I NIEDOKŁADNOŚCI, KTÓRE MOGĄ WYSTĄPIĆ W TYM PODRĘCZNIKU, WŁĄCZNIE Z OPISANYMI W NIM PRODUKTAMI I OPROGRAMOWANIEM.

Nazwy produktów i firm pojawiające się w tym podręczniku mogą, ale nie muszą, być zastrzeżonymi znakami towarowymi lub prawami autorskimi ich odpowiednich właścicieli i używane są wyłącznie w celu identyfikacji lub wyjaśnienia z korzyścią dla ich właścicieli i bez naruszania ich praw.

Spis treści

Uwagi	iv
Informacje związane z bezpieczeństwem	v
Dbanie i czyszczenie.....	viii
1.1 Witamy!	1-1
1.2 Zawartość opakowania.....	1-1
1.3 Podłączanie monitora.....	1-2
1.4 Podłączanie kabli	1-5
1.4.1 Tył monitora OLED	1-5
1.5 Wprowadzenie do monitora.....	1-6
1.5.1 Używanie przycisków sterowania.....	1-6
1.5.2 Funkcja GamePlus	1-8
1.5.3 Funkcja GamePlus	1-10
2.1 Odłączanie wspornika/podstawy (do montażu ściennego VESA).....	2-1
2.2 Regulacja monitora.....	2-3
3.1 Menu OSD (menu ekranowe).....	3-1
3.1.1 Jak zmienić konfigurację.....	3-1
3.1.2 Wprowadzenie do funkcji OSD.....	3-2
3.2 Dane techniczne.....	3-12
3.3 Wymiary zewnętrzne.....	3-13
3.4 Rozwiązywanie problemów (FAQ).....	3-14
3.5 Lista obsługiwanych taktowania.....	3-15

Uwagi

Oświadczenie Federalnej Komisji Łączności

Urządzenie to jest zgodne z Częścią 15 przepisów FCC. Jego działanie wymaga spełnienia następujących dwóch warunków:

- Urządzenie to nie może powodować szkodliwych zakłóceń.
- Urządzenie to musi akceptować wszelkie odbierane zakłócenia, włącznie z zakłóceniami nieprzewidywalnymi.

Urządzenie to zostało poddane testom, które określiły, że spełnia ograniczenia dla urządzeń cyfrowych klasy B, określone przez część 15 przepisów FCC. Wymagania te zostały ustanowione w celu zapewnienia właściwego zabezpieczenia przed szkodliwymi zakłóceniami urządzeń w instalacji domowej. To urządzenie generuje i może emitować promieniowanie elektromagnetyczne o częstotliwościach radiowych i w razie montażu oraz użycia niezgodnego z zaleceniami może powodować zakłócenia w komunikacji radiowej. Jednakże, nie można zagwarantować, że zakłócenia nie wystąpią w określonej instalacji. Jeśli urządzenie wpływa na jakość odbioru radia lub telewizji, co można sprawdzić poprzez wyłączenie i włączenie urządzeń, użytkownik powinien spróbować samodzielnie usunąć zakłócenia poprzez zastosowanie jednej lub więcej następujących czynności:

- Zmiana pozycji lub ukierunkowania anteny odbiorczej.
- Zwiększenie odstępów między urządzeniem a odbiornikiem.
- Podłączenie urządzenia i odbiornika do gniazd zasilanych z różnych obwodów.
- Skonsultowanie się z dostawcą i doświadczonym technikiem radiowo-telewizyjnym w celu uzyskania pomocy.



OSTRZEŻENIE: Do połączenia monitora z kartą graficzną wymagane jest stosowanie kabli ekranowanych w celu zapewnienia zgodności z przepisami FCC. Zmiany lub modyfikacje wykonane bez wyraźnego zezwolenia strony odpowiedzialnej za zgodność mogą pozbawić użytkownika prawa do używania tego urządzenia.

Oświadczenie Kanadyjski Departament Komunikacji

To urządzenie cyfrowe nie przekracza ograniczeń klasy B dla emisji zakłóceń radiowych, ustalonych przez Przepisy dotyczące zakłóceń radiowych Kanadyjskiego Departamentu Komunikacji.

To urządzenie cyfrowe klasy B jest zgodne z kanadyjską normą ICES-003.

To urządzenie cyfrowe klasy B spełnia wszystkie wymagania kanadyjskich przepisów dotyczących urządzeń wywołujących zakłócenia.

Cet appareil numérique de la classe B respecte toutes les exigences du Règlement sur le matériel brouiller du Canada.

Informacje związane z bezpieczeństwem

- Przed wykonaniem ustawień monitora należy uważnie przeczytać całą, dostarczoną w opakowaniu dokumentację.
- Aby zapobiec pożarowi lub porażeniu prądem elektrycznym, nigdy nie należy narażać monitora na działanie deszczu lub wilgoci.
- Nigdy nie należy otwierać obudowy monitora. Niebezpieczne, wysokie napięcie wewnątrz monitora może spowodować poważne obrażenia fizyczne.
- W przypadku uszkodzenia zasilacza nie wolno naprawiać go samemu. Należy skontaktować się z technikiem serwisu lub ze sprzedawcą.
- Przed rozpoczęciem używania produktu należy sprawdzić, czy wszystkie kable są prawidłowo podłączone oraz, czy nie są uszkodzone. Po wykryciu jakiegokolwiek uszkodzenia należy jak najszybciej skontaktować się z dostawcą.
- Szczeliny i otwory w tylnej lub górnej części obudowy, służą do wentylacji. Nie należy zakrywać tych szczelin. Nigdy nie należy umieszczać tego produktu obok lub nad grzejnikiem lub źródłem ciepła, dopóki nie zostanie zapewniona prawidłowa wentylacja.
- Monitor należy zasilac wyłącznie ze źródła zasilania wskazanego na etykiecie. Przy braku pewności co do typu zasilania w sieci domowej należy skontaktować się z dostawcą lub lokalnym zakładem energetycznym.
- Należy używać właściwą wtyczkę zasilania, zgodną z lokalnymi standardami.

- Nie należy przeciążać listew zasilających lub przedłużaczy. Przeciążenie może spowodować porażenie prądem elektrycznym.
- Należy unikać kurzu, wilgoci i ekstremalnych temperatur. Nie należy trzymać urządzenia w miejscu, gdzie może ono się zamoczyć. Monitora należy ustawić na stabilnej powierzchni.
- Urządzenie należy odłączyć od zasilania podczas burzy z wyładowaniami atmosferycznymi lub, jeśli nie będzie długo używane. Zabezpieczy to monitor przed uszkodzeniem spowodowanym skokami napięcia.
- Nigdy nie należy wpychać do szczelin obudowy monitora żadnych obiektów lub wlewać płynów.
- Aby zapewnić oczekiwane działanie, monitor należy używać wyłącznie z komputerami z certyfikatem UL, z gniazdami o parametrach prądu zmiennego 100 ~ 240V.
- Gniazdko sieciowe powinno znajdować się w pobliżu urządzenia i powinno być łatwo dostępne.
- Po wystąpieniu problemów technicznych z monitorem, należy się skontaktować z wykwalifikowanym serwisem.
- Przed podłączeniem wtyczki zasilania do sieci zasilającej należy zapewnić uziemienie. Podczas odłączania połączenia uziemienia, po wyciągnięciu wtyczki zasilania, należy sprawdzić odłączenie zasilania.
- Należy użyć adapter ADP ADP-90LE B.
- Po dostarczeniu z 3-bolcową wtyczką na przewodzie zasilającym, podłącz przewód zasilający do uziemionego gniazda na 3-bolce. Nie należy usuwać bolca uziemienia przewodu zasilającego, na przykład poprzez podłączenie 2-bolcowego adaptera. Bolec uziemienia to ważna funkcja bezpieczeństwa.

Niebezpieczeństwo utraty stabilności

- Produkt może upaść, powodując poważne obrażenia osobiste lub śmierć. Aby zapobiec obrażeniom, ten produkt należy bezpiecznie przymocować do podłogi/ściany, zgodnie ze wszystkimi instrukcjami instalacji.
- Produkt może upaść, powodując poważne obrażenia osobiste lub śmierć. Większości obrażeń, szczególnie u dzieci, można uniknąć poprzez zwykłe stosowanie się do następujących środków ostrożności:
- ZAWSZE należy używać szafek lub wsporników albo metod instalacji zalecanych przez producenta zestawu produktu.
- ZAWSZE należy używać mebli, które mogą bezpiecznie podtrzymać produkt.

- ZAWSZE należy się upewnić, że produkt nie wystaje poza krawędź podtrzymującego go mebla.
- ZAWSZE należy pouczyć dzieci o niebezpieczeństwach podczas wspinania się na mebel w celu sięgnięcia do produktu lub jego elementów sterowania.
- ZAWSZE należy prowadzić podłączone do produktu przewody i kable w taki sposób, aby nie potkać się o nie, nie pociągać i nie chwycić za nie.
- NIGDY nie należy umieszczać produktu w niestabilnym miejscu.
- NIGDY nie należy umieszczać produktu na wysokich meblach (na przykład, na kredensach lub biblioteczkach), bez przymocowania mebla i produktu do odpowiedniego oparcia.
- NIGDY nie należy umieszczać produktu na obrusie lub innych materiałach, które mogą się znajdować pomiędzy produktem a podtrzymujących urządzenie meblem.
- NIGDY nie należy umieszczać na produkcie lub na meblu na którym ustawiony jest produkt elementów, które mogą kusić dzieci do wspinania, takich jak zabawki i piloty.
- Jeśli istniejący produkt ma zostać zatrzymany i ma zostać zmienione jego miejsce, należy się zastosować do wymienionych powyżej zaleceń.



OSTRZEŻENIE: Korzystanie ze słuchawek nausznych i dousznych innych niż określone w niniejszym dokumencie może być przyczyną utraty słuchu spowodowanej nadmiernym ciśnieniem akustycznym.

Oświadczenie dotyczące ograniczenia stosowania substancji niebezpiecznych (Indie)

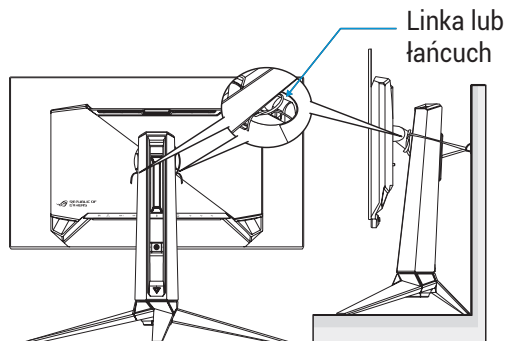
Urządzenie to jest zgodne z obowiązującymi w Indiach zasadami dot. e-odpadów (i gospodarowania nimi) z roku 2016, które zabraniają stosowania ołowiu, rtęci, sześciowartościowego chromu, polibromowanych bifenyli (PBB) i polibromowanych eterów difenylowych (PBDE) w stężeniach przekraczających 0,1% wagi w materiałach jednorodnych oraz 0,01% wagi w materiałach jednorodnych w przypadku kadmu, poza wyjątkami wymienionymi w wykazie 2 powyższego przepisu.

HDMI
HIGH-DEFINITION MULTIMEDIA INTERFACE

EAC

Zapobieganie przewróceniu

Podczas używania wyświetlacza, aby zabezpieczyć monitor przed upadkiem, LCD należy przymocować do ściany z użyciem linki lub łańcucha, które mogą utrzymać ciężar monitora.



- Rzeczywisty wygląd wyświetlacza może się różnić od wyświetlaczy pokazanych na ilustracjach.
- Instalacja musi być wykonana przez wykwalifikowanego technika, aby uzyskać więcej informacji należy się skontaktować ze swoim dostawcą.
- Dla modeli o wadze netto $\geq 7\text{kg}$. Należy wybrać odpowiedni sposób zabezpieczenia przed przewróceniem.
- Należy użyć metodę opisaną na ilustracji powyżej, aby przymocować linkę lub łańcuch do wspornika, a następnie przymocować je do ściany.

Dbanie i czyszczenie

- Przed zmianą pozycji monitora zaleca się odłączenie kabli i przewodu zasilającego. Podczas zmiany pozycji monitora należy stosować właściwe techniki podnoszenia. Podczas podnoszenia lub przenoszenia należy chwycić za krawędzie monitora. Nie należy podnosić monitora za podstawę lub za przewód.
- Czyszczenie. Wyłącz monitor i odłącz przewód zasilający. Oczyszczyć powierzchnię monitora pozbawioną luźnych włókien, nie szorstką szmatką. Trudniejsze do usunięcia plamy, można usunąć szmatką zwilżoną w łagodnym środku do czyszczenia.

- Należy unikać środków czyszczących zawierających alkohol lub aceton. Należy używać środka czyszczący przeznaczony do czyszczenia ekranów LCD. Nigdy nie należy spryskiwać środkiem czyszczącym bezpośrednio ekranu, ponieważ może on dostać się do wnętrza monitora i spowodować porażenie prądem elektrycznym.



Widoczny symbol przekreślonego, kołowego kontenera na śmieci oznacza, że produktu (urządzenia elektryczne i elektroniczne oraz baterie pastylkowe zawierające rtęć) nie należy wyrzucać wraz z odpadami komunalnymi.

Należy zapoznać się z lokalnymi przepisami dotyczącymi usuwania produktów elektronicznych.

AEEE yönetmeliğine uygundur

Następujące objawy są normalne podczas działania monitora:

- Ze względu na naturę światła jarzeniowego, podczas początkowego używania ekran może migać. Wyłącz przełącznik zasilania i włącz go ponownie, aby upewnić się, że miganie zniknęło.
- W zależności od wykorzystywanego wzoru pulpitu, na ekranie może wystąpić lekkie zróżnicowanie jasności.
- Kilkogodzinne wyświetlanie tego samego obrazu, może spowodować utrzymywanie się poobrazu, po przełączeniu obrazu. Właściwy ekran zostanie powoli przywrócony, po wyłączeniu zasilania na kilka godzin.
- Gdy ekran stanie się czarny lub zacznie migać albo gdy nie można dłużej pracować należy skontaktować się z dostawcą lub punktem serwisowym. Nie należy naprawiać wyświetlacza samodzielnie!

Konwencje stosowane w tym podręczniku



OSTRZEŻENIE: Informacja zapobiegająca odniesieniu obrażeń podczas wykonywania zadania.



PRZESTROGA: Informacja zapobiegająca uszkodzeniu komponentów podczas wykonywania zadania.



WAŻNE: Informacja, którą **NALEŻY** wziąć pod rozwagę w celu dokończenia zadania.



UWAGA: Wskazówki i dodatkowe informacje pomocne w dokończeniu zadania.

Gdzie można znaleźć więcej informacji

W celu uzyskania dodatkowych informacji i aktualizacji produktu i oprogramowania, sprawdź następujące źródła.

1. Strony internetowe ASUS

Strony internetowe ASUS zawierają zaktualizowane informacje dotyczące sprzętu i oprogramowania firmy ASUS. Sprawdź <http://www.asus.com>

2. Opcjonalna dokumentacja

W opakowaniu urządzenia może znajdować się opcjonalna dokumentacja, dodana przez dostawcę. Te dokumenty nie są częścią standardowego opakowania.

1.1 Witamy!

Dziękujemy za zakupienie monitora OLED ASUS®!

Najnowszy szerokoekranowy monitor OLED ASUS zapewnia wyraźny, szerszy i jasny wyświetlacz, plus funkcje zwiększające doznania podczas oglądania.

Dzięki tym funkcjom, można cieszyć się wygodnymi i wspaniałymi obrazami, jakie zapewnia monitor!

1.2 Zawartość opakowania

Sprawdź, czy w opakowaniu znajdują się następujące elementy:

- ✓ Monitor OLED
- ✓ Wspornik monitora
- ✓ Podstawa monitora
- ✓ Wymienne folie ochronne
- ✓ Osłona projekcji LED
- ✓ Instrukcja szybkiego uruchomienia
- ✓ Karta gwarancyjna
- ✓ 1 x Przewód zasilający
- ✓ 1 x kabel HDMI
- ✓ 1 x kabel DP
- ✓ 1 x kabel USB 3.0
- ✓ 1 x Zasilacz
- ✓ 1 x zestaw do montażu na ścianie ROG
- ✓ 1 x Torba ROG
- ✓ Naklejka ROG
- ✓ Raport testu kalibracji kolorów



- Jeśli którekolwiek z podanych wyżej elementów są uszkodzone lub, gdy ich brak należy jak najszybciej skontaktować się ze sprzedawcą.

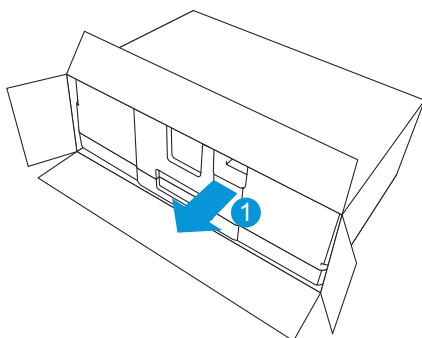
1.3 Podłączanie monitora

W celu podłączenia monitora:

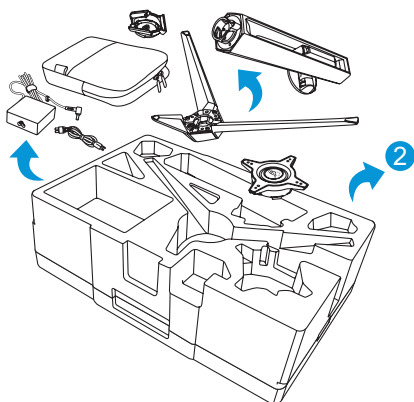


- Zalecane jest pozostawienie monitora w opakowaniu EPS (polistyren ekspandowany) na czas montażu wspornika/podstawy.

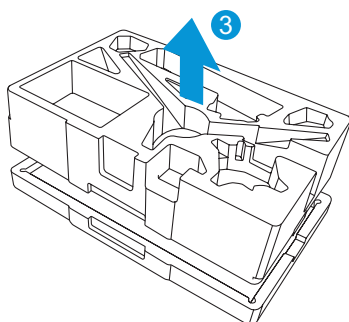
1. Usuń z pudełka opakowanie EPS.



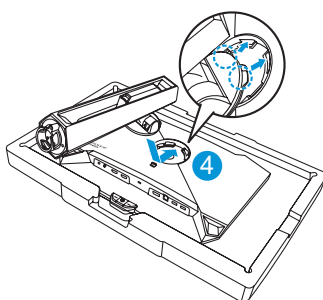
2. Wyjmij wszystkie akcesoria z górnej części opakowania EPS.



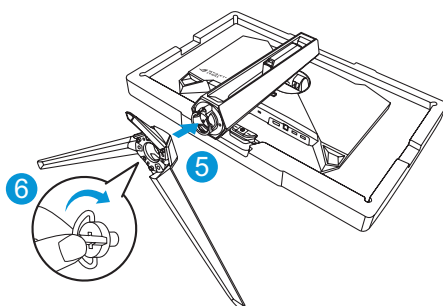
3. Usuń górną część opakowania EPS z opakowania EPS.



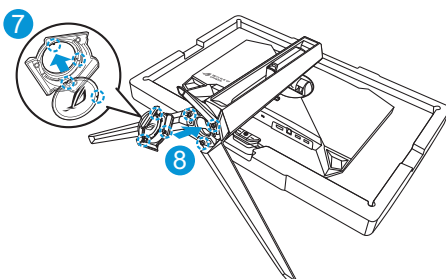
4. Dopasuj i zainstaluj wspornik do jego wnęki z tyłu monitora.



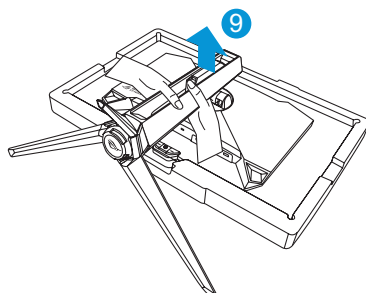
5. Dopasuj i zainstaluj podstawę na wsporniku.
6. Przymocuj podstawę do wspornika, dokręcając dostarczoną śrubę.



7. Załóż wymienną folię ochronną na osłonie projekcji LED.
8. Dopasowując do podkładek magnetycznych, zainstaluj osłonę projekcji LED na podstawie.



9. Wyjmij monitor z dolnej części opakowania EPS.

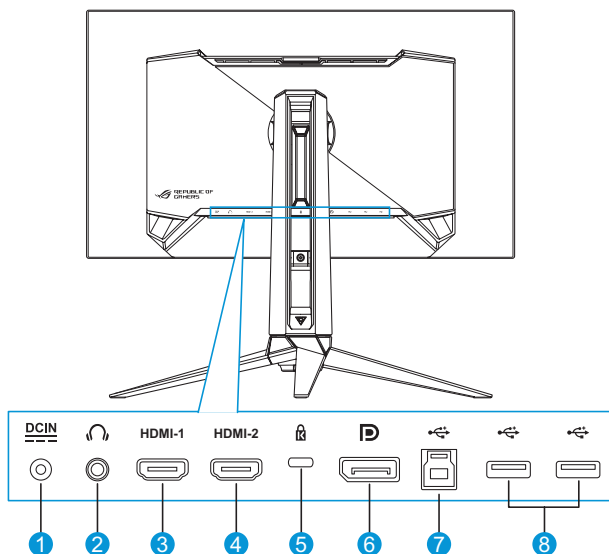


- Nie należy chwycić za panel, zaleca się podnoszenie monitora na stojąco, trzymając za wspornik.
- Podstawowy rozmiar śruby to M5 x 25 mm.

Wyreguluj kąt nachylenia monitora, do najbardziej wygodnej pozycji.

1.4 Podłączanie kabli

1.4.1 Tył monitora OLED

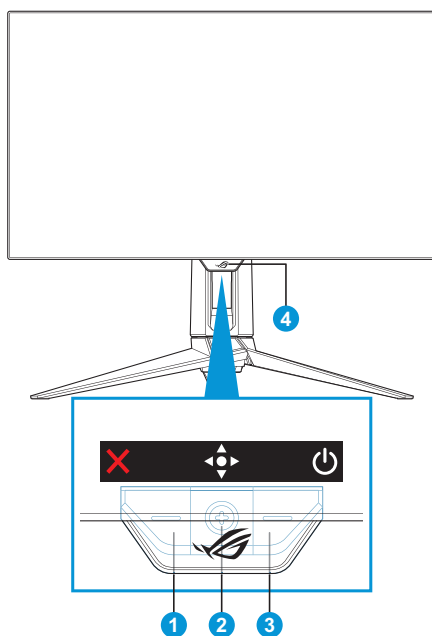


- | | |
|----------------------|-----------------------|
| 1. Gniazdo DC-IN | 5. Blokada Kensington |
| 2. Gniazdo słuchawek | 6. DisplayPort |
| 3. Gniazdo HDMI-1 | 7. Port USB Type-B |
| 4. Gniazdo HDMI-2 | 8. Port USB Type-A |

1.5 Wprowadzenie do monitora

1.5.1 Używanie przycisków sterowania

Użyj przyciski sterowania z tyłu monitora do regulacji ustawień monitora.










1. ✕ Przycisk Wybór wejścia/Zamknij:

- Naciśnij, aby aktywować przycisku skrótu **Wybór wejścia**.
W menu OSD, naciśnij w celu wyjścia z menu OSD.



- W celu zmiany funkcji przycisku skrótu, przejdź do menu **MyFavorite > Skrót**.

2.  Przycisk skrótu/Nawigacja:

- : Naciśnij, aby aktywować menu OSD. W menu OSD, naciśnij w celu potwierdzenia wyboru.
- : Przesuń przycisk w górę, aby aktywować przycisk skrótu **GameVisual**.
- : Przesuń przycisk w dół, aby aktywować przycisk skrótu **Głośność**.
- : W menu OSD, przesuń przycisk w górę/w dół w celu przechodzenia pomiędzy ustawieniami.
- : Przesuń przycisk w prawo, aby aktywować przycisk skrótu **GamePlus**. W menu OSD, przesuń przycisk w prawo, aby przejść do następnego menu.
- : W menu OSD, przesuń przycisk w lewo, aby wyjść z menu OSD lub przejść do poprzedniego menu.



- W celu zmiany funkcji przycisku skrótu, przejdź do menu **MyFavorite > Skróty**.
- W celu uzyskania dalszych informacji o funkcji GamePlus, sprawdź strona 1-8.
- W celu uzyskania dalszych informacji o funkcji GameVisual, sprawdź strona 1-10.

3.  Przycisk Zasilanie:

- Naciśnij ten przycisk, aby **włączyć/wyłączyć** monitor.

4. Wskaźnik zasilania:









- Tabela poniżej zawiera definicje kolorów wskaźnika zasilania.

Stan	Opis
Czerwony	WŁ.
Bursztynowy	Tryb gotowości
WYŁ.	WYŁ.

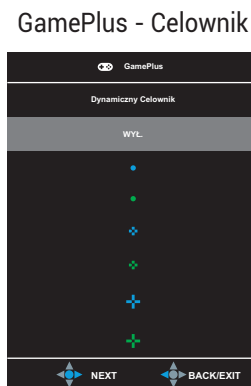
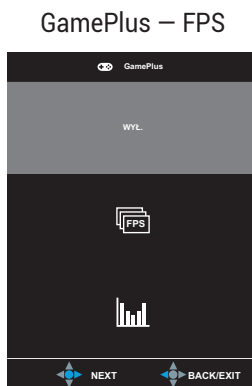
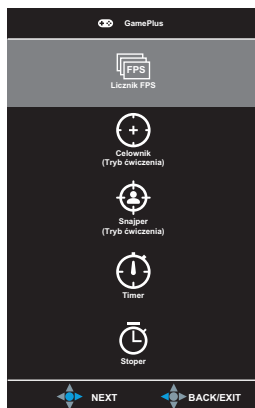
1.5.2 Funkcja GamePlus

Funkcja GamePlus dostarcza zestaw narzędzi oraz tworzy lepsze środowisko gier dla użytkowników podczas grania w różnego rodzaju gry. Nakładanie celownika z 6 różnymi opcjami celownika, pozwala na wybór najlepiej pasujący do używanej gry. Dostępne są także timer ekranowy i stoper, które można ustawić w lewej części wyświetlacza, dzięki czemu można śledzić czas gry; a licznik FPS (liczba klatek na sekundę), umożliwi uzyskanie informacji o płynności uruchomionej gry. Funkcja Snajper (dostępna wyłącznie po wyłączeniu HDR w używanym urządzeniu) jest dostosowywana dla graczy w grach typu FPS (first-person shooter). Wybrać można kolejno współczynnik powiększenia i typ wyrównania.

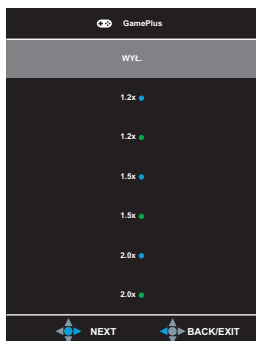
W celu uaktywnienia GamePlus:

1. Naciśnij przycisk skrótu GamePlus. Domyślnie, przycisk w prawo  jest ustawiony jako przycisk skrótu GamePlus. W celu zmiany funkcji przycisku skrótu, przejdź do menu **MyFavorite > Skróót**.
2. Przesuń przycisk  w górę/w dół, aby wybrać spośród różnych funkcji.
3. Naciśnij przycisk  lub przesuń przycisk  w prawo, aby potwierdzić wybraną funkcję i przesuń przycisk  w górę/w dół w celu przechodzenia pomiędzy ustawieniami. Przesuń przycisk  w lewo w celu przejścia do tyłu, wyłączenia lub wyjścia.
4. Podświetl wymagane ustawienie i naciśnij przycisk  b w celu jego uaktywnienia. Po uaktywnieniu funkcji, naciśnij przycisk  w celu jej wyłączenia.

Menu główne
GamePlus



GamePlus - Snajper



GamePlus - Timer





GamePlus - Stoper



1.5.3 Funkcja GamePlus

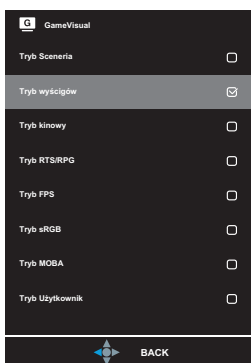
Funkcja GameVisual pomaga w wygodnym wyborze spośród różnych trybów obrazu.

Aby uaktywnić GameVisual:

1. Naciśnij przycisk skrótu GameVisual. Domyślnie, przycisk w prawo  jest ustawiony jako przycisk skrótu GameVisual.
W celu zmiany funkcji przycisku skrótu, przejdź do menu **MyFavorite > Skróót**.
2. Przesuń przycisk  w górę/w dół, aby wybrać spośród różnych trybów.
 - **Tryb Sceneria:** Jest to najlepszy wybór dla scenerii zdjęć wyświetlanej z wykorzystaniem technologii inteligencji wideo GameVisual™.
 - **Tryb wyścigów:** Najlepszy wybór do gier wyścigowych z wykorzystaniem technologii inteligencji wideo GameVisual™.
 - **Tryb kinowy:** Najlepszy wybór do oglądania filmów z wykorzystaniem technologii inteligencji wideo GameVisual™.
 - **Tryb RTS/RPG:** Jest to najlepszy wybór do gier strategicznych w czasie rzeczywistym (RTS)/gier fabularnych (RPG) z wykorzystaniem technologii inteligencji wideo GameVisual™.
 - **Tryb FPS:** Jest to najlepszy wybór do gier typu First Person Shooter (FPS) z wykorzystaniem technologii inteligencji wideo GameVisual™.
 - **Tryb sRGB:** To najlepszy wybór do przeglądania zdjęć i grafiki z komputerów PC.
 - **Tryb MOBA:** Jest to najlepszy wybór do gier typu „Multiplayer Online Battle Arena” (MOBA) z wykorzystaniem technologii inteligencji wideo GameVisual™.
 - **Tryb Użytkownik:** W menu Kolor można regulować więcej elementów.



-
- W opcji Tryb wyścigów, funkcje Nasycenie i Ostrość nie są konfigurowalne przez użytkownika.
 - W trybie sRGB użytkownik nie może konfigurować funkcji Nasycenie, Temp. barwowa, Ostrość i Kontrast.
 - W opcji Tryb MOBA, funkcja Nasycenie nie jest konfigurowalna przez użytkownika.
-



3. Naciśnij przycisk , aby potwierdzić wybór.

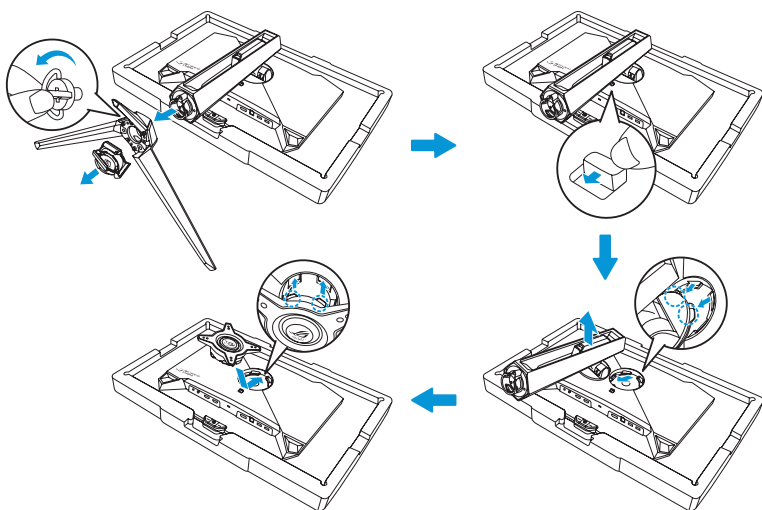
2.1 Odłączanie wspornika/podstawy (do montażu ściennego VESA)



- Należy uważać, aby nie uszkodzić powierzchni monitora. W trakcie odłączania podstawy monitor powinien być umieszczony w opakowaniu EPS.

Odłączany wspornik tego monitora, jest przeznaczony do montażu na ścianie w standardzie VESA.

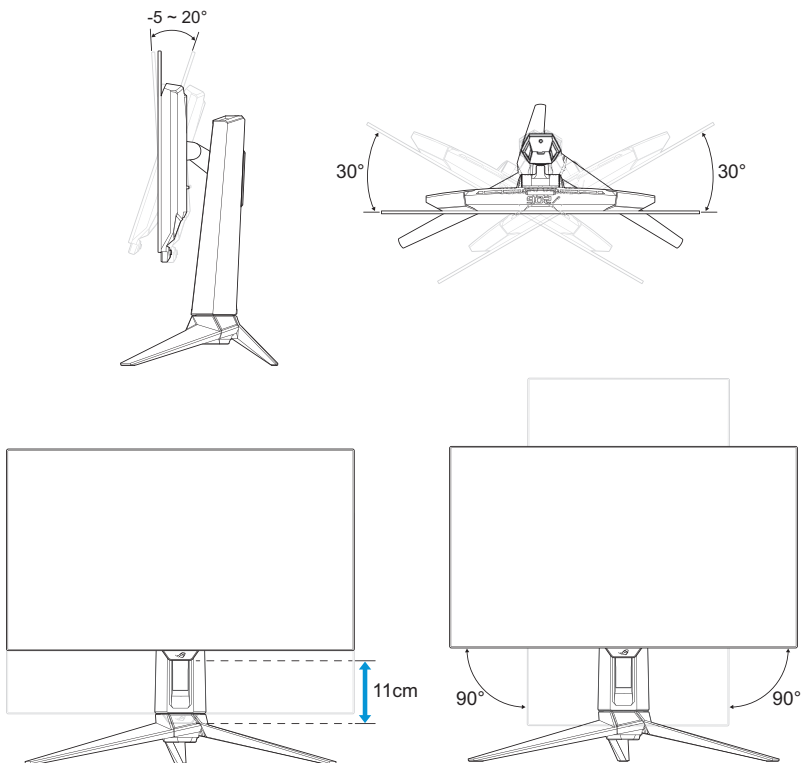
1. Odłącz kable zasilania i sygnałowy. Umieść ostrożnie monitor skierowany ekranem w dół w opakowaniu EPS.
2. Zdejmij osłonę projekcji LED. Następnie, zwolnij dostarczoną śrubę i odłącz podstawę od wspornika.
3. Naciśnij przycisk zwolnienia, aby odłączyć wspornik od monitora.
4. Zdejmij wspornik. Następnie zainstaluj z tyłu monitora wspornik do montażu na ścianie.
5. Aby użyć uchwyt ścienny VESA należy zainstalować zestaw do montażu na ścianie VESA.



- Zestaw do montażu na ścianie VESA (100 x 100 mm).
- Należy używać wyłącznie wsporników do montażu na ścianie z certyfikatem UL o minimalnej wadze/obciążeniu 22,7kg (Rozmiar śrub: M4 x 10 mm).

2.2 Regulacja monitora

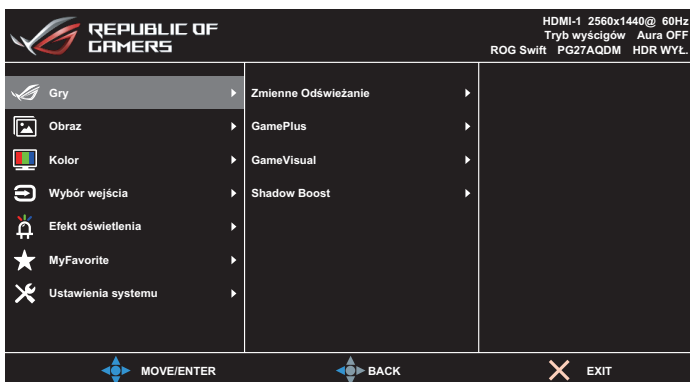
- Dla uzyskania optymalnego widzenia, zaleca się, aby spojrzeć na pełny ekran monitora, a następnie wyregulować monitor pod najbardziej wygodnym kątem.
- Przytrzymaj podstawę, aby zabezpieczyć monitor przed upadkiem podczas zmiany jego kąta nachylenia.
- Kąt nachylenia monitora można regulować w zakresie od -5° do 20° , monitor można też przekręcać w lewo lub w prawo o 30° . Można także wyregulować wysokość monitora w zakresie ± 11 cm i obrócić monitor (o 90° w prawo lub w lewo) do orientacji pionowej.




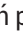
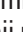



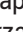



- Podczas regulacji kąta widzenia monitor może lekko drgać, jest to normalne.

3.1 Menu OSD (menu ekranowe)

3.1.1 Jak zmienić konfigurację

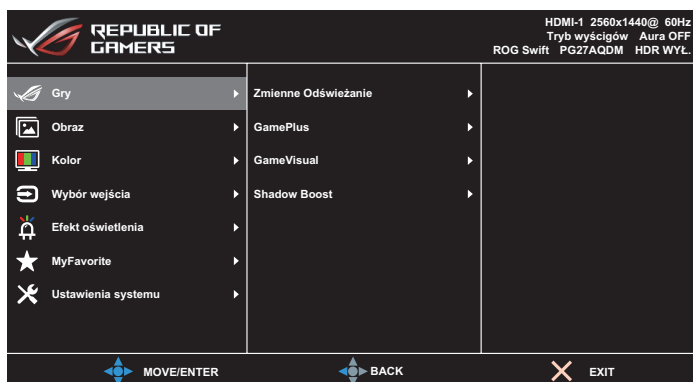


1. Naciśnij przycisk , aby wyświetlić menu OSD.
2. Przesuń przycisk  w górę/w dół, aby przechodzić pomiędzy funkcjami. Podświetl wymaganą funkcję i naciśnij przycisk  lub przesuń przycisk  w prawo w celu przejścia do jej podmenu. W podmenu, przesuń przycisk  w górę/w dół w celu przechodzenia pomiędzy funkcjami podmenu. Podświetl wymaganą funkcję podmenu i naciśnij przycisk  w celu wyboru opcji lub przesuń przycisk  w górę/w dół, aby wyregulować ustawienie.
3. Przesuń przycisk  w górę/w dół, aby zmienić ustawienia wybranej funkcji.
4. W celu wyjścia i zapisania menu OSD, naciśnij przycisk  lub przesuwaj powtarzająco przycisk  w lewo, aż do zniknięcia menu OSD. W celu dostosowania innych funkcji, powtórz czynności 1 do 3.

3.1.2 Wprowadzenie do funkcji OSD

1. Gry

Konfiguracja preferencji gier.



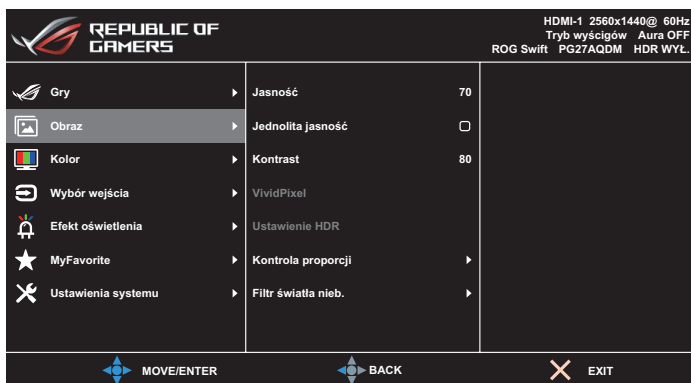
- **Adaptive-Sync / Zmienne Odświeżanie:** Umożliwia dynamiczne dostosowywanie częstotliwości odświeżania wyświetlacza grafiki z obsługą technologii Adaptive-Sync/Zmienne Odświeżanie w oparciu o typową liczbę klatek na sekundę w celu uzyskania energooszczędnej, praktycznie wolnej od zacięć i niskiego opóźnienia aktualizacji wyświetlacza.



- Adaptive-Sync / Zmienne Odświeżanie można uaktywnić dla:
 - źródło HDMI: 40Hz ~ 120Hz
 - źródło DisplayPort: 40Hz ~ 240Hz
- **GamePlus:** Konfiguracja środowiska gier. W celu uzyskania dalszych informacji, sprawdź strony 1-8 i 1-9.
- **GameVisual:** Wybór trybu obrazu. W celu uzyskania dalszych informacji, sprawdź strony 1-10 i 1-11.
- **Shadow Boost:** Regulacja krzywej gamma monitora w celu wzbogacenia ciemnych tonacji obrazu, dzięki czemu łatwiej dostrzec ciemne sceny i obiekty. Dostępne opcje: **WYŁ.**, **Dynamiczna regulacja** i **Poziom 1~Poziom 3**.

2. Obraz

Konfiguracja parametrów obrazu.



- **Jasność:** Regulacja poziomu jasności. Zakres regulacji wynosi **0 do 100**.
- **Jednolita jasność:** Po włączeniu tej funkcji, system nie wyreguluje maksymalnej jasności ekranu, gdy ekran będzie wyświetlany, przy innym rozmiarze ekranu.
- **Kontrast:** Regulacja poziomu kontrastu. Zakres regulacji wynosi **0 do 100**.
- **VividPixel:** Technologia ASUS, która zapewnia krystalicznie czyste i szczegółowe wizualizacje, wiernie naśladujące rzeczywistość. Zakres regulacji wynosi **0 do 100**.
- **Ustawienie HDR:** Technologia High Dynamic Range. Zawiera kilka trybów HDR. Tryb HDR jest wybieralny, gdy wejściem wideo jest prawidłowe źródło HDR.



- Po wykryciu treści HDR, wyświetlony zostanie komunikat "WŁĄCZONE HDR". Podczas wyświetlania treści HDR, nie będzie dostępna następująca funkcja(e): GameVisual, Shadow Boost, Jasność, Kontrast, Kontrola proporcji, Filtr światła niebieskiego, Temp. barwowa, Gamma, Nasycenie.

- **Kontrola proporcji:** Ustawianie współczynnika proporcji na **Pełny, Równorzędny, 1:1 i 16:9 (25"W)**.



- Wybierz **Równoważny**, aby wyświetlić obraz zgodnie z oryginalnym współczynnikiem proporcji źródła wejścia.
- **Równoważny:** Oprócz proporcjonalnego powiększenia można również wybrać rozdzielczość 1920x1440 przy 240 Hz.
- **16:9 (25"W):** Jest wyświetlany na środku ekranu o domyślnej rozdzielczości 24,5" W 1920x1080 przy 240Hz, a wybrać można 2368x1332 przy 240Hz.

- **Filtr światła nieb.:** Zmniejszanie poziomu energii światła niebieskiego emitowanego z panela. Aby wyłączyć Filtr światła nieb., wybierz **WYŁ.**.



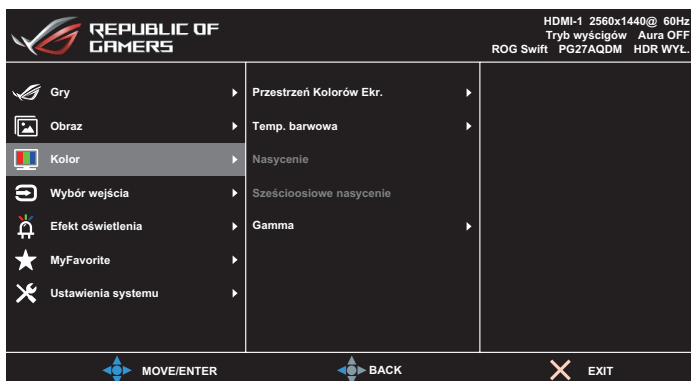
- Po uaktywnieniu funkcji Filtr światła niebieskiego, automatycznie zaimportowane zostaną ustawienia domyślne trybu wyścigów.
- W przypadku opcji od Poziom 1 do Poziom 3 funkcja Jasność może być konfigurowana przez użytkownika.
- Poziom 4 jest ustawieniem optymalnym. Jest ono zgodne z certyfikatem ograniczonej emisji światła niebieskiego TUV. Użytkownik nie może konfigurować funkcji Jasność.



- Aby ograniczyć zmęczenie oczu, należy stosować się do poniższych zaleceń:
- Podczas wielogodzinnej pracy przed monitorem należy robić przerwy. Zalecane jest robienie krótkich przerw (co najmniej 5 min) po około godzinie ciągłej pracy przed komputerem. Krótkie, ale częste przerwy są bardziej skuteczne niż jedna długa przerwa.
- W celu zminimalizowania zmęczenia i suchości oczu należy od czasu do czasu pozwolić oczom odpocząć, skupiając wzrok na obiektach znajdujących się daleko.
- Ćwiczenia oczu mogą pomóc w ograniczeniu ich zmęczenia. Ćwiczenia te należy często powtarzać. Jeśli zmęczenie oczu będzie się utrzymywać, należy skonsultować się z lekarzem. Ćwiczenia oczu: (1) Kilukrotne przesuwanie wzroku w górę i w dół (2) Powolne obracanie oczami (3) Przesuwanie wzroku po przekątnej.
- Wysokoenergetyczne światło niebieskie może być przyczyną zmęczenia oczu i zwyrodnienia plamki żółtej związanego z wiekiem (AMD). Filtr światła niebieskiego redukuje o 70% (maks.) szkodliwe światło niebieskie, umożliwiając uniknięcie syndromu widzenia komputerowego (CVS).

3. Kolor

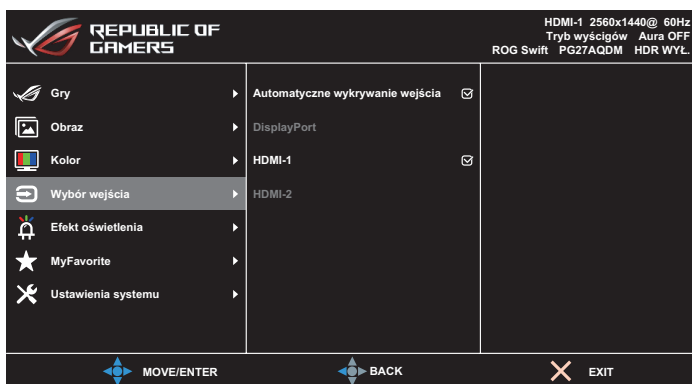
To menu umożliwia wybranie żądanych ustawień kolorów obrazu.



- **Przestrzeń Kolorów Ekr.:** Wybór przestrzeni kolorów dla wyjścia kolorów monitora.
- **Temp. barwowa:** Wybór wymaganej temperatury barwowej.
- **Nasylenie:** Regulacja poziomu nasylenia.
- **Sześciosiłowe nasylenie:** Regulacja nasylenia dla R, G, B, C, M, Y.
- **Gamma:** Ustawianie trybu kolorów.

4. Wybór wejścia

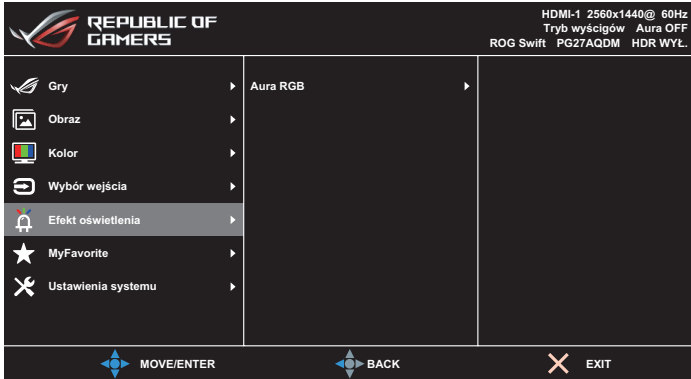
Wybieranie źródła sygnału wejściowego.



- **Automatyczne wykrywanie wejścia:** Po włączeniu, system automatycznie wybierze ostatnio podłączany port WE/WY.
- **Źródło wejścia:** Ręczny wybór źródła wejścia.

5. Efekt oświetlenia

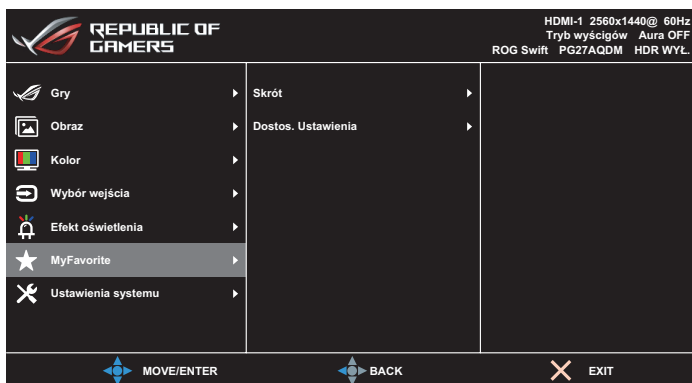
Skonfiguruj efekt oświetlenia dla pokrywy tylnej i pokrywy podstawy.



- **Aura RGB:**
 - **Pokrywa tylna:** Ustawianie wzorca światła Aura RGB na pokrywie tylnej.
 - **Podstawa:** Ustawianie intensywności światła Aura RGB.

6. MyFavorite

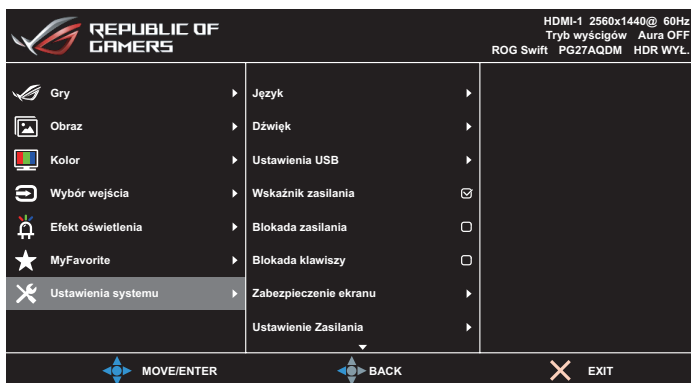
Ta główna funkcja umożliwia dostosowanie opcji Skrót i Dostos. Ustawienia.



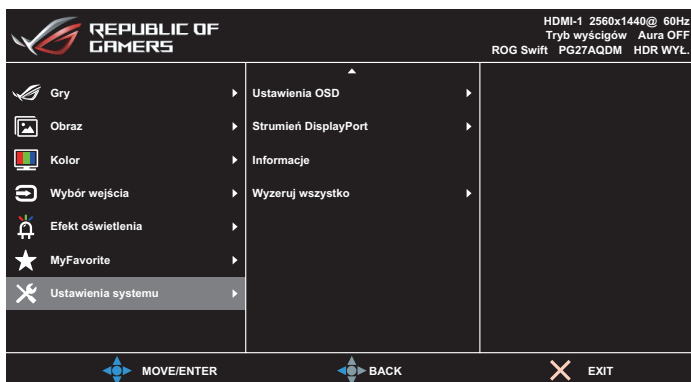
- **Skrót:** Użytkownik może wybrać spośród **GamePlus**, **GameVisual**, **Jasność**, **Wyciszenie**, **Shadow Boost**, **Kontrast**, **Wybór wejścia**, **Ustawienie HDR**, **Filtr światła niebieskiego**, **Głośność**, **Dostos. Ustawienia-1 (Załaduj)**, **Dostos. Ustawienia-2 (Załaduj)** i ustawić jako przycisk skrótu.
- **Dostos. Ustawienia:** Ustawienie można wykonać zgodnie ze swoimi preferencjami.

7. Ustawienia systemu

Dostosowanie konfiguracji systemu.




(Strona 1/2)



(Strona 2/2)

- **Język:** Wybór dostępnego języka dla menu OSD. Opcje obejmują **Angielski, Francuski, Niemiecki, Hiszpański, Włoski, Holenderski, Rosyjski, Polski, Czeski, Chorwacki, Węgierski, Rumuński, Portugalski, Turecki, Uproszczony Chiński, Tradycyjny Chiński, Japoński, Koreański, Tajski, Indonezyjski i Ukraiński.**

- **Dźwięk:**
 - **Głośność:** Regulacja poziomu głośności w zakresie **0** do **100**.
 - **Wyciszenie:** Po zaznaczeniu, wyciszenie głośności.
 - **Ustawienia USB:** Ustawianie dostępności huba USB w trybie gotowości.
 - **Wskaźnik zasilania:** Włączanie/wyłączanie wskaźnika LED zasilania.
 - **Blokada zasilania:** Wyłączanie lub włączanie przycisku zasilania.
 - **Blokada klawiszy:** Funkcję tą należy włączyć, aby wyłączyć wszystkie przyciski funkcji. Aby anulować funkcję blokady przycisku, naciśnij w dół przycisk  na dłużej niż pięć sekund.
 - **Zabezpieczenie ekranu:**
 - **Wygaszacz ekranu:** Włączanie lub wyłączanie funkcji wygaszacza ekranu. Przy braku zmian na ekranie, jasność ekranu zostanie automatycznie zmniejszona.
 - **Czyszczenie pikseli:** Umożliwia kalibrację wszelkich problemów, które mogą się pojawić na ekranie, gdy monitor był długo włączony. Proces ten trwa około 6 minut. Ta funkcja uaktywni się automatycznie, gdy monitor jest wyłączony. W trakcie jej wykonywania nie należy odłączać przewodu zasilającego. Po włączeniu zasilania monitora, działanie funkcji Czyszczenie pikseli zostanie zatrzymane.
 - **Przesuwanie ekranu:** Wybór poziomu przesuwania ekranu, aby zapobiec utrwalaniu obrazu na panelu wyświetlacza.
 - **Ustaw jasność logo:** Włączenie tej funkcji, umożliwia automatyczną regulację przez system jasności logo w celu korekcji potencjalnych problemów z jakością obrazu.
 - **Przypomnienie o cyklu czyszczenia pikseli:** Ustawianie dla użytkownika przypomnienia o wykonaniu funkcji Czyszczenie pikseli.
-
- Ze względu na charakterystykę OLED, podczas pierwszego użycia lub ponownego użycia po dłuższym czasie, na ekranie może pojawić się mura i utrwalanie obrazu. Zaleca się wykonanie czyszczenia pikseli podczas włączania monitora, aby mieć pewność, że sytuacja zniknie.
-





- **Ustawienie Zasilania:** Wybierz ustawienie zasilania spośród **Tryb standardowy** i **Tryb oszczędzania energii**.

 - W trybie **Oszczędzanie energii**, zostanie obniżona jasność ekranu, a monitor będzie zużywał mniej energii. Aby utrzymać wyższy poziom jasności należy ustawić **Ustawienie Zasilania** na **Tryb standardowy**.
 - Funkcję HDR należy wyłączyć przed uaktywnieniem **Trybu oszczędzania energii**.

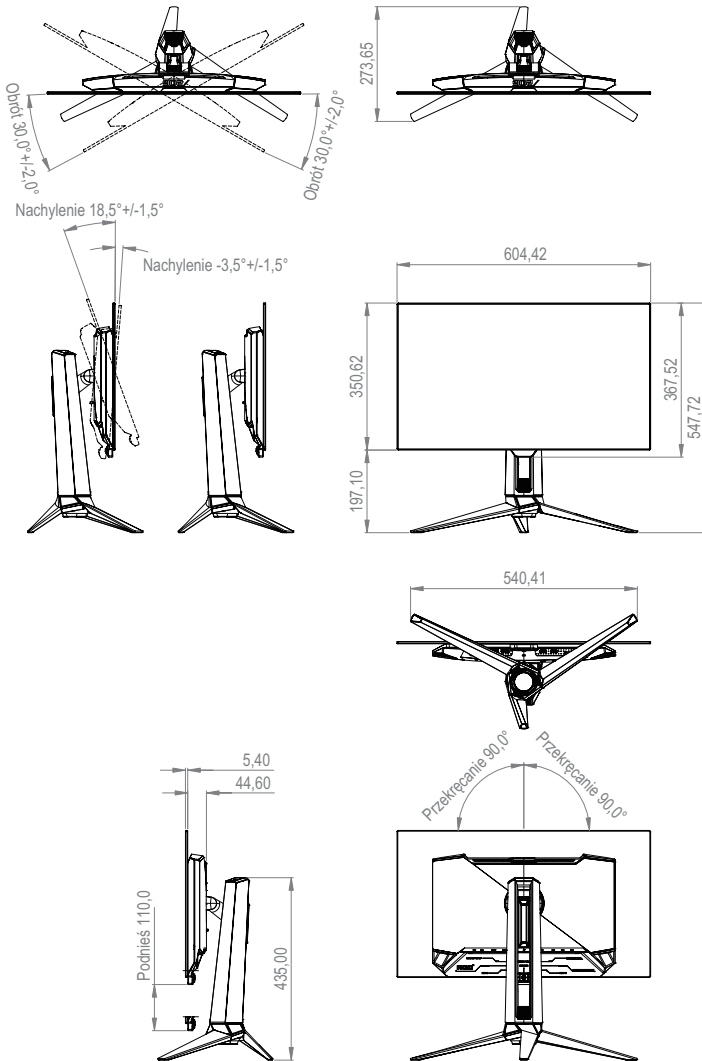
- **Ustawienia OSD:**
 - **Pozycja OSD:** Ustawianie pozycji menu OSD.
 - **Czas zakończenia:** Dostosowanie limitu czasu wyświetlania OSD.
 - **Przezroczystość:** Dopasowanie tła OSD z nieprzezroczystego do przezroczystego.
 - **DDC/CI:** Włączanie lub wyłączanie funkcji DDC/CI.
- **Strumień DisplayPort:** Wybieranie **DisplayPort 1.2** lub **DisplayPort 1.4**, zgodnie z wersją DP karty graficznej.
- **Informacje:** Wyświetla informacje o monitorze.
- **Wyzeruj wszystko:** wybierz opcję **TAK**, aby przywrócić domyślne parametry fabryczne wszystkich ustawień.

3.2 Dane techniczne


Model	PG27AQDM
Typ panela	OLED
Wielkość panelu	26,50" (67,32cm)
Maks. rozdzielczość	2560 x 1440
Jasność (typowy)	450 nitów (APL 25%) 1000 nitów (HDR 3%)
Współczynnik kontrastu (typowy)	1 500 000:1
Kąt widzenia	178° (W prawo/W lewo), 178° (W górę/W dół)
Kolory wyświetlacza	1073,7M (10 bitów)
Czas odpowiedzi	0,03 ms
Wejście HDMI	Tak
Wejście DisplayPort	Tak
Port USB 3.0	Przesyłanie danych x1, pobieranie danych x2
Słuchawki	Tak
Zużycie energii przy włączonym zasilaniu	38W (Pomiar jasności ekranu 200 nitów, bez połączenia audio/USB/czytnika kart)
Kolory obudowy	Czarny
Dioda LED zasilania	Czerwone (Włączenie) / Pomarańczowe (Gotowość) / Migające pomarańczowe (Czyszczenie pikseli)
Tryb oszczędzania energii	< 0,5W
Tryb wyłączenia zasilania	< 0,3W
Nachylenie	-5° ~ +20°
Obrót	±30°
Regulacja wysokości	110,0 mm
Montaż na ścianie Vesa	100 x 100
Wymiary Wymiary z podstawą (S x W x G)	605 x (438~548) x 274 mm
Wymiary Wymiary bez podstawy (S x W x G)	605 x 368 x 50 mm
Wymiary opakowania (SxWxG)	673 x 440 x 220 mm
Masa netto (przybliżona)	6,9 kg
Masa brutto (przybliżona)	9,4 kg
Napięcie znamionowe	Zasilacz 19V, 4,74A
Temperatura	Temperatura robocza: 0~40°C Temperatura przechowywania: -30~65°C

*Specyfikacje mogą zostać zmienione bez powiadomienia.

3.3 Wymiary zewnętrzne



3.4 Rozwiązywanie problemów (FAQ)

Problem	Możliwe rozwiązanie
WŁĄCZONA dioda LED zasilania	<ul style="list-style-type: none">Naciśnij przycisk , aby sprawdzić, czy monitor jest włączony.Sprawdź, czy zasilacz i przewód zasilający zostały prawidłowo podłączone do monitora i gniazda zasilania.Sprawdź funkcję Wskaźnik zasilania w menu OSD. Wybierz opcję „WŁ.”, aby włączyć wskaźnik LED zasilania.
Czerwone światła diody LED zasilania i brak obrazu na ekranie	<ul style="list-style-type: none">Sprawdź, czy monitor i komputer są włączone.Sprawdź, czy kabel sygnałowy jest prawidłowo podłączony do monitora i komputera.Sprawdź kabel sygnałowy i upewnij się, że nie jest wygięty żaden styk złącza.Podłącz komputer do innego dostępnego monitora, aby sprawdzić, czy komputer działa prawidłowo.
Obraz na ekranie jest za jasny lub za ciemny Obraz na ekranie drży lub na obrazie wyświetlane są falujące wzory albo nienormalny obraz	<ul style="list-style-type: none">Wyreguluj ustawienia Kontrast i Jasność przez OSD.Sprawdź, czy kabel sygnałowy jest prawidłowo podłączony do monitora i komputera.Odsuń urządzenia elektryczne, które mogą powodować zakłócenia elektryczne.Odłącz zasilacz i podłącz go ponownie do gniazda zasilania. Następnie włącz monitor.
Defekty kolorów na obrazie ekranowym (biały nie wygląda jak biały)	<ul style="list-style-type: none">Sprawdź kabel sygnałowy i upewnij się, że nie jest wygięty żaden styk złącza.Wykonaj funkcję Wyrzuć wszystko przez OSD.Ustaw odpowiednią temperaturę barwową (Temp. barwowa) przez OSD.
Brak dźwięku lub słaby dźwięk	<ul style="list-style-type: none">Dostosuj ustawienia głośności monitora lub komputera.Upewnij się, że jest prawidłowo zainstalowany i aktywny sterownik karty dźwiękowej komputera.Sprawdź źródło dźwięku.

3.5 Lista obsługiwanych taktowania

Podstawowe taktowanie obsługiwane przez komputer PC

Rozdzielczość	Częstotliwość pozioma (kHz)	Częstotliwość pionowa (Hz)	DCLK (MHz)	HDMI	DP
640x480-60 Hz	31,469	59,94	25,175	V	V
640x480-67 Hz	35	67	30,24	V	V
640x480-72 Hz	37,861	72,809	31,5	V	V
640x480-75 Hz	37,5	75	31,5	V	V
720x400-70 Hz	31,469	70,165	28,35	V	V
800x600-56 Hz	35,156	56,25	36	V	V
800x600-60 Hz	37,879	60,317	40	V	V
800x600-72 Hz	48,077	72,188	50	V	V
800x600-75 Hz	46,875	75	49,5	V	V
1024x768-60 Hz	48,363	60,004	65	V	V
1024x768-70 Hz	56,476	70,069	75	V	V
1024x768-75 Hz	60,023	75,029	78,75	V	V
1152x864-75 Hz	67,5	75	108	V	V
1280x720-60 Hz	44,772	59,855	74,5	V	V
1280x720-60 Hz	45	60	74,25	V	V
1280x800-60 Hz	49,702	59,81	83,5	V	V
1280x960-60 Hz	60	60	108	V	V
1280x1024-60 Hz	63,981	60	108	V	V
1280x1024-75 Hz	79,976	75,025	135	V	V
1440x900-60 Hz	55,469	59,901	88,75	V	V
1440x900-60 Hz	55,935	59,887	106,5	V	V
1680x1050-60 Hz	64,674	59,883	119	V	V
1680x1050-60 Hz	65,29	59,954	146,25	V	V
1920x1080-60 Hz	66,587	59,934	138,5	V	V

Rozdzielczość	Często- tliwość pozioma (kHz)	Często- tliwość pionowa (Hz)	DCLK (MHz)	HDMI	DP
1920x1080-50 Hz	55,288	49,99	115	V	V
1920x1080-120 Hz	137,26	119,982	285,5	V	V
1920x1080-100 Hz	113,221	99,93	235,5	V	V
1920x1080-240 Hz	280,8	240	584,06	V	V
2560x1440-60 Hz	88,787	59,951	241,5	V	V
2560x1440-100 Hz	150,919	99,946	410,5	V	V
2560x1440-120 Hz	182,996	119,998	497,75	V	V
2560x1440-240 Hz	388,511	239,97	1056,75		V

Taktowanie CEA

Rozdzielczość	Często- tliwość pozioma (kHz)	Często- tliwość pionowa (Hz)	DCLK (MHz)	HDMI	DP
640x480p-60 Hz@4:3	31,469	59,94	25,175	V	V
720x480p-60 Hz@4:3	31,469	59,94	27	V	V
720x480p-60 Hz@16:9	31,469	59,94	27	V	V
1280x720p-60 Hz@16:9	45	60	74,25	V	V
1920x1080p-60 Hz@16:9	67,5	60	148,5	V	V
720x576p-50 Hz@4:3	31,25	50	27	V	V
1280x720p-50 Hz@16:9	37,5	50	74,25	V	V
1920x1080p-24 Hz@16:9	27	24	74,25	V	V
1920x1080p-25 Hz@16:9	28,125	25	74,25	V	V
1920x1080p-30 Hz@16:9	33,75	30	74,25	V	V
1920x1080p-50 Hz@16:9	56,25	50	148,5	V	V
1920x1080p-120 Hz@16:9	135	120	297	V	V
1920x1080p-100 Hz@16:9	112,5	100	297	V	V
3840x2160p-24 Hz@16:9	54	24	297	V	
3840x2160p-25 Hz@16:9	56,25	25	297	V	
3840x2160p-30 Hz@16:9	67,5	30	297	V	
3840x2160p-50 Hz@16:9	112,5	50	594	V	
3840x2160p-60 Hz@16:9	135	60	594	V	

