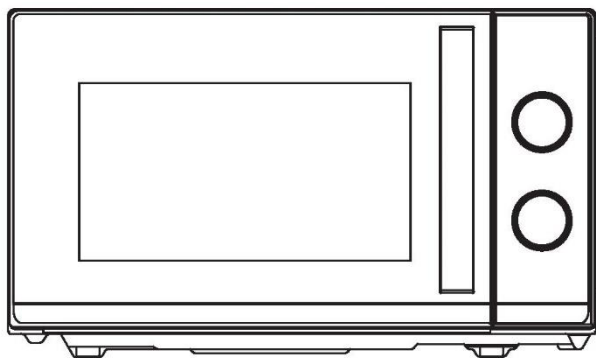


# Instrukcja obsługi kuchenki mikrofalowej



Model: CMW20TNMB

Prosimy o dokładne zapoznanie się z niniejszą instrukcją  
przed instalacją i obsługą kuchenki.

<b>Haier Europe</b> <small>Consor</small> <small>UP</small> <small>Haier</small>	<b>PT</b> ☐ 707 200 188 210 010 773	<b>IT</b> ☐ 02 400 48 200	<b>ES</b> ☐ 902 100 150 943 914 150	<b>DE</b> ☐ 0800 500 48 48
<b>BE</b> <b>LU</b> ☐ 02 752 94 10	<b>NL</b> ☐ 33 422 4000	<b>AT</b> ☐ 0820 220 224	<b>GR</b> ☐ 801 11 50 50 50	<b>CH</b> ☐ 0848 780 780

700179-48

# SPIS TREŚCI

SPECYFIKACJA .....	2
ŚRODKI OSTROŻNOŚCI ZAPOBIEGAJĄCE NARAŻENIU NA NADMIERNE PROMIENIOWANIE ENERGII MIKROFALOWEJ .....	2
WAŻNE INSTRUKCJE BEZPIECZEŃSTWA .....	3
PRZEWODNIK INSTALACJI.....	6
ZAKŁÓCENIA RADIOWE .....	7
ZASADY GOTOWANIA W KUCHENKACH MIKROFALOWYCH .....	7
INSTRUKCJE DOTYCZĄCE UZIEMIENIA .....	7
PRZED WEZWANIEM SERWISU .....	8
PRZEWODNIK NARZĘDZI.....	9
NAZWY CZĘŚCI .....	10
PANEL STEROWANIA.....	11
Przełącznik zasilania/działania .....	11
Pokrętło minutnika.....	11
Gotowanie mikrofalowe.....	11
OBSŁUGA .....	12
CZYSZCZENIE I PIEŁĘGNACJA .....	12

# SPECYFIKACJA

Pobór energii:	230-240 V / 50 Hz, 1200 W (mikrofalówka)
Znamionowa moc wyjściowa mikrofal:	700 W
Częstotliwość robocza:	2450MHz
Wymiary zewnętrzne:	262 mm (wys.) x 452 mm (szer.) x 346 mm (gł.)
Wymiary komory kuchenki:	198mm (wys.) x 315mm (szer.) x 297mm (gł.)
Pojemność piekarnika:	Kompakt 20 litrów
Waga netto:	Okolo 10,8 kg

## ŚRODKI OSTROŻNOŚCI ZAPOBIEGAJĄCE NARAŻENIU NA NADMIERNE PROMIENIOWANIE ENERGII MIKROFALOWEJ

1. Nie wolno obsługiwać kuchenki przy otwartych drzwiczkach, aby nie narażać się na szkodliwe napromieniowanie energią mikrofalową. Ważne jest, aby nie naruszyć blokad bezpieczeństwa ani nie manipulować nimi.
2. Nie umieszczać żadnych przedmiotów pomiędzy przednią ścianką a drzwiczkami, ani nie dopuszczać do gromadzenia się brudu lub pozostałości środków czyszczących na powierzchni uszczelek.
3. Jeśli urządzenie jest uszkodzone, nie wolno go podłączać. Szczególnie ważne jest, aby drzwiczki kuchenki zamykały się prawidłowo i aby nie doszło do uszkodzenia, takich elementów jak
  - a. Drzwi (wygięte),
  - b. Zawiasy i zatrzaski (złamanie lub poluzowanie),
  - c. Uszczelki drzwiczek i powierzchnie uszczelniające.
4. Kuchenka nie powinna być regulowana ani naprawiana przez nikogo poza odpowiednio wykwalifikowanym personelem serwisowym.

# WAŻNE INSTRUKCJE BEZPIECZEŃSTWA

Podczas korzystania z urządzenia elektrycznego należy przestrzegać podstawowych zasad bezpieczeństwa, w tym:

**OSTRZEŻENIE!** -- Aby zmniejszyć ryzyko oparzeń, porażenia prądem, pożaru, obrażeń osób lub narażenia na nadmierne działanie energii mikrofal:

1. Używaj tego urządzenia tylko zgodnie z jego przeznaczeniem, zgodnie z opisem w instrukcji. Nie używaj w tym urządzeniu żrących chemikaliów ani oparów. Ten rodzaj kuchenki jest specjalnie zaprojektowany do podgrzewania, gotowania lub suszenia żywności. Nie jest przeznaczony do użytku komercyjnego ani przemysłowego.
2. Nie używać kuchenki, gdy jest pusta.
3. Nie używać tego urządzenia, jeśli ma uszkodzony przewód lub wtyczkę, nie działa prawidłowo albo zostało uszkodzone lub upuszczone. Jeśli kabel zasilający ulegnie uszkodzeniu, dla bezpieczeństwa należy zlecić jego wymianę producentowi, autoryzowanemu serwisowi lub osobom o podobnych kwalifikacjach.
4. **OSTRZEŻENIE!** -- Zezwalaj dzieciom na korzystanie z kuchenki bez nadzoru wyłącznie po przekazaniu odpowiednich instrukcji umożliwiających im bezpieczne korzystanie z kuchenki i zrozumienie zagrożeń związanych z niewłaściwym użytkowaniem.
5. Aby zmniejszyć ryzyko pożaru w komorze kuchenki:
  - Podczas podgrzewania żywności w plastikowym lub papierowym pojemniku nie należy pozostawiać kuchenki bez nadzoru ze względu na możliwość zapłonu.
  - Zdjąć druciane elementy z papierowych lub plastikowych torebek przed ich włożeniem do kuchenki mikrofalowej.
  - W przypadku dostrzeżenia dymu należy wyłączyć lub odłączyć od zasilania urządzenie i pozostawić zamknięte drzwiczki, aby zdławić płomień.
  - Nie używać komory kuchenki do przechowywania. Nie zostawiać produktów papierowych, przyborów kuchennych ani żywności w komorze, gdy nie jest używana.
  - Kuchenka mikrofalowa przeznaczona jest do podgrzewania potraw i napojów. Suszenie żywności lub odzieży oraz podgrzewanie poduszek rozgrzewających, kapci, gąbek, wilgotnych ściereczek itp. może prowadzić do ryzyka obrażeń, zapłonu lub pożaru.

6. **OSTRZEŻENIE!** -- Nie wolno podgrzewać płynów ani innych produktów spożywczych w szczelnie zamkniętych pojemnikach, ponieważ mogą eksplodować.
7. Podgrzewanie mikrofalowe napojów może prowadzić do ich opóźnionego gwałtownego wrzenia, dlatego należy zachować ostrożność przy korzystaniu z pojemnika.
8. Nie smażyć żywności w kuchence. Gorący olej może uszkodzić części kuchenki i przybory kuchenne, a nawet spowodować oparzenia skóry.
9. W kuchenkach mikrofalowych nie należy podgrzewać jajek w skorupkach ani całych jajek ugotowanych na twardo, ponieważ mogą one eksplodować nawet po zakończeniu podgrzewania.
10. Przed gotowaniem nakłuć produkty z grubą skórką, takie jak ziemniaki, całe kabaczki, jabłka i kasztany.
11. Zawartość butelek i słoiczków z jedzeniem dla niemowląt należy wymieszać lub wstrząsnąć i sprawdzić temperaturę przed podaniem do spożycia, aby uniknąć poparzeń.
12. Przybory kuchenne mogą się nagrzewać z powodu ciepła przenoszonego z podgrzanej żywności. Do obsługi naczyń mogą być potrzebne uchwyty.
13. Należy sprawdzić, czy naczynia nadają się do użytku w kuchence mikrofalowej.
14. **OSTRZEŻENIE!** -- Wszelkie naprawy i konserwacje wymagające zdjęcia pokrywy chroniącej przed narażeniem na promieniowanie mikrofalowe powinna przeprowadzać wyłącznie przeszkolona osoba, aby nie stwarzać niebezpieczeństwa.
15. Ten produkt należy do urządzeń grupy 2 klasy B ISM. Definicja Grupy 2, która obejmuje cały sprzęt ISM (przemysłowy, naukowy i medyczny), w którym energia o częstotliwości radiowej jest celowo generowana i/lub wykorzystywana w postaci promieniowania elektromagnetycznego do obróbki materiału, oraz sprzęt do obróbki elektroiskrowej. Urządzenia klasy B to urządzenia nadające się do stosowania w placówkach domowych oraz w placówkach bezpośrednio podłączonych do niskonapięciowej sieci energetycznej, która zasila budynki wykorzystywane do celów domowych.
16. To urządzenie nie może być użytkowane przez osoby (w tym dzieci) o ograniczonej sprawności fizycznej, czuciowej lub umysłowej ani przez osoby bez odpowiedniego doświadczenia i wiedzy, chyba że będą one dozorowane lub zostaną odpowiednio poinstruowane.
17. Należy pilnować dzieci, aby nie bawiły się urządzeniem.
18. Kuchenka mikrofalowa jest używana tylko w wersji wolnostojącej.

19. **OSTRZEŻENIE!** -- Nie instaluj kuchenki nad płytą kuchenną lub innym urządzeniem wytwarzającym ciepło. W przeciwnym razie może dojść do uszkodzenia i wygaśnięcia gwarancji.
20. Kuchenki mikrofalowej nie należy umieszczać w szafce.
21. **OSTRZEŻENIE!** -- Podczas użytkowania urządzenie oraz jego dostępne części silnie się nagrzewają.
22. **OSTRZEŻENIE!** -- Dostępne elementy mogą się silnie nagrzewać podczas użytkowania. Małe dzieci nie powinny znajdować się w pobliżu urządzenia.
23. W trakcie użytkowania urządzenie silnie się nagrzewa. Należy uważać, aby nie dotykać elementów grzejnych w komorze kuchenki i piekarnika.
24. Temperatura dostępnych powierzchni może być wysoka podczas pracy urządzenia.
25. Urządzenie należy ustawić przy ścianie.
26. Urządzenie nie może być użytkowane przez dzieci ani osoby o ograniczonej sprawności fizycznej, czuciowej lub umysłowej ani przez osoby bez odpowiedniego doświadczenia i wiedzy, chyba że będą one nadzorowane lub zostaną odpowiednio poinstruowane.
27. **OSTRZEŻENIE!** -- W przypadku uszkodzenia drzwiczek lub uszczelki drzwiczek kuchenki nie wolno używać do czasu naprawy przez kompetentną osobę.
28. Urządzenia nie są przeznaczone do obsługi za pomocą zewnętrznego minutnika lub niezależnego systemu zdalnego sterowania.
29. Kuchenka mikrofalowa jest przeznaczona wyłącznie do użytku domowego, a nie komercyjnego.
30. Nigdy nie zdejmuj uchwyty dystansowego z tyłu lub po bokach, ponieważ zapewnia on minimalną odległość od ściany dla cyrkulacji powietrza.
31. Należy zabezpieczyć talerz obrotowy przed przeniesieniem urządzenia, aby uniknąć uszkodzeń.
32. **OSTRZEŻENIE!** -- Naprawy lub konserwacja urządzenia wykonywane przez osobę bez odpowiednich kwalifikacji są niebezpieczne, ponieważ w takich okolicznościach należy zdjąć pokrywę, która zapewnia ochronę przed promieniowaniem mikrofalowym. Dotyczy to również wymiany przewodu zasilającego lub oświetlenia. W takich przypadkach odeślij urządzenie do naszego centrum serwisowego.
33. Kuchenka mikrofalowa jest przeznaczona wyłącznie do rozmrażania, gotowania i gotowania na parze żywności.
34. Użyj rękawiczek przy wyjmowaniu podgrzanej żywności.
35. Ostrożnie! Podczas otwierania pokrywek lub zdejmowania folii ulatnia się para.

36. Urządzenie może być obsługiwane przez dzieci powyżej 8 roku życia i przez osoby o ograniczonych możliwościach fizycznych, sensorycznych lub umysłowych albo osoby nieposiadające doświadczenia ani wiedzy pod warunkiem, że są one pod odpowiednim nadzorem lub zostały poinstruowane, jak bezpiecznie obsługiwać urządzenie i rozumieją związane z nim zagrożenia. Dzieci nie mogą bawić się urządzeniem. Czyszczenie i konserwacja nie mogą być wykonywane przez dzieci, jeśli nie ukończyły 8 lat lub pozostają bez dozoru.
37. W przypadku wydobywania się dymu należy wyłączyć lub odłączyć od zasilania urządzenie i pozostawić zamknięte drzwiczki, aby zdławić płomień.

## PRZEWODNIK INSTALACJI

1. Upewnij się, że wszystkie materiały opakowaniowe zostały usunięte z wewnętrznej strony drzwiczek.
2. **OSTRZEŻENIE:** Sprawdzić kuchenkę pod kątem uszkodzeń, takich jak nierówne lub wygięte drzwi, uszkodzone uszczelki drzwiczek i powierzchnia uszczelniająca, złamane lub poluzowane zawiasy oraz zatrzaski i wgniecenia wewnątrz wnęki lub na drzwiczkach. W przypadku stwierdzenia jakichkolwiek uszkodzeń nie wolno używać kuchenki i należy skontaktować się z wykwalifikowanym personelem serwisowym.
3. Ta kuchenka mikrofalowa musi być ustawiona na płaskiej, stabilnej powierzchni, aby utrzymać jej ciężar własny i najwyższą wagę gotowanych produktów spożywczych.
4. Nie umieszczać kuchenki w miejscach, w których wytwarzane jest ciepło, wilgoć lub wysoka wilgotność, ani w pobliżu materiałów palnych.
5. Aby zapewnić prawidłowe działanie, kuchenka musi mieć wystarczający przepływ powietrza. Pozostawić 20 cm wolnej przestrzeni nad kuchenką, 10 cm z tyłu i 5 cm po obu stronach. Nie zakrywać ani nie blokować żadnych otworów w urządzeniu. Nie demontować nóżek.
6. Nie używać kuchenki bez szklanej tacki, wspornika rolki i wałka ustawionych we właściwych pozycjach.
7. Upewnić się, że przewód zasilający nie jest uszkodzony i nie jest ułożony pod kuchenką ani nad gorącą lub ostrą powierzchnią.
8. Gniazdko musi być łatwo dostępne, aby można je było łatwo odłączyć w sytuacji awaryjnej.
9. Nie używać kuchenki na zewnątrz.

# ZAKŁÓCENIA RADIOWE

Działanie kuchenki mikrofalowej może powodować zakłócenia w działaniu radia, telewizora lub podobnego sprzętu. W przypadku wystąpienia zakłóceń można je zmniejszyć lub wyeliminować, podejmując następujące działania:

1. Oczyszczyć drzwiczki i powierzchnię uszczelniającą kuchenki.
2. Zmienić kierunek ustawienia anteny odbiorczej radia lub telewizji.
3. Zmienić położenie kuchenki mikrofalowej w stosunku do odbiornika.
4. Odsunąć kuchenkę mikrofalową od odbiornika.
5. Podłączyć kuchenkę mikrofalową do innego gniazdka, aby kuchenka mikrofalowa i odbiornik znajdowały się w różnych obwodach odgałęzionych.

# ZASADY GOTOWANIA W KUCHENKACH MIKROFALOWYCH

1. Starannie ułóż jedzenie. Umieść najgrubsze warstwy na zewnątrz naczynia.
2. Pilnuj czasu gotowania. Gotuj przez najkrótszy wskazany czas i wydłuż go w razie potrzeby. Potrawy mocno rozgotowane mogą się przypalić lub zająć.
3. Przykryj żywność podczas gotowania. Pokrywki zapobiegają rozpryskiwaniu się i pomagają równomiernie gotować potrawy.
4. Podczas gotowania w mikrofalówce odwróć raz przyrządzane jedzenie, aby przyspieszyć gotowanie takich dań jak kurczak czy hamburgery. Duże potrawy, takie jak pieczeń, należy odwrócić co najmniej raz.
5. Przekładaj dania, takie jak klopsiki w połowie gotowania, zarówno od góry do dołu, jak i od środka naczynia na zewnątrz.

# INSTRUKCJE DOTYCZĄCE UZIEMIENIA

Urządzenie musi być uziemione. Kuchenka jest wyposażona w kabel z przewodem uziemiającym i wtyczką uziemiającą. Wtyczka musi być włożona do prawidłowo zainstalowanego i uziemionego gniazdka ściennego. W przypadku zwarcia



elektrycznego uziemienie zmniejsza ryzyko porażenia prądem elektrycznym za pomocą przewodu ucieczkowego dla prądu elektrycznego. Zaleca się zapewnienie oddzielnego obwodu obsługującego tylko kuchenkę. Używanie wysokiego napięcia jest niebezpieczne i może spowodować pożar lub inny wypadek powodujący uszkodzenie kuchenki.

**OSTRZEŻENIE!** Niewłaściwe użycie wtyczki uziemiającej może spowodować ryzyko porażenia prądem.

**Uwaga:**

1. Jeśli masz jakiegokolwiek pytania dotyczące uziemienia lub instrukcji elektrycznych, skonsultuj się z wykwalifikowanym elektrykiem lub serwisantem.
2. Producent ani sprzedawca nie ponoszą żadnej odpowiedzialności za uszkodzenie kuchenki lub obrażenia ciała wynikające z nieprzestrzegania procedur połączeń elektrycznych.

Przewody w tej magistrali kablowej są oznaczone kolorami zgodnie z następującym kodem:

**Żółto-zielony = OCHRONNY PE**

**Niebieski = NEUTRALNY N**

**Brązowy = FAZOWY L**

## **PRZED WEZWANIEM SERWISU**

Jeżeli piekarnik nie działa:

1. Sprawdź, czy kuchenka jest prawidłowo podłączona. Jeśli nie, wyjmij wtyczkę z gniazdka, odczekaj 10 sekund i ponownie bezpiecznie ją podłącz.
2. Sprawdź, czy nie doszło do przepalenia bezpiecznika obwodu lub wyzwolenia głównego wyłącznika obwodu. Jeśli wydaje się, że działają prawidłowo, przetestuj gniazdko za pomocą innego urządzenia.
3. Sprawdź, czy panel sterowania jest poprawnie zaprogramowany i czy jest ustawiony minutnik.
4. Sprawdź, czy drzwiczki są dobrze zamknięte, włączając system blokady drzwiczek. W przeciwnym razie energia mikrofalowa nie będzie przepływać do piekarnika.

JEŚLI ŻADNA Z POWYŻSZYCH CZYNNOŚCI NIE ROZWIĄŻE PROBLEMU, NALEŻY SKONTAKTOWAĆ SIĘ Z WYKWALIFIKOWANYM TECHNIKIEM. NIE PRÓBUJ REGULOWAĆ LUB NAPRAWIAĆ KUCHENKI SAMODZIELNIE.

# PRZEWODNIK NARZĘDZI

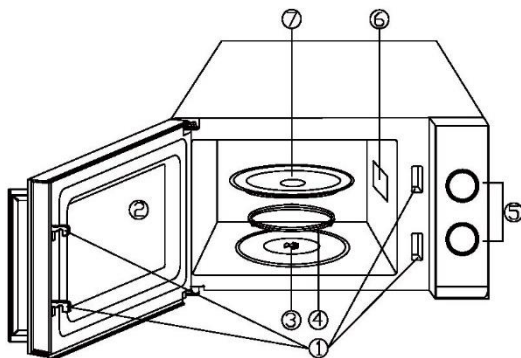
1. Mikrofałe nie przenikają przez metal. Używać wyłącznie przyborów odpowiednich do kuchenek mikrofalowych. Podczas gotowania w kuchence mikrofalowej nie wolno używać metalowych pojemników na żywność i napoje. Wymóg ten nie ma zastosowania, jeśli producent określi rozmiar i kształt metalowych pojemników nadających się do gotowania w kuchence mikrofalowej.
2. Mikrofałe nie przenikają przez metal, dlatego nie należy używać metalowych przyborów lub naczyń z metalowymi wykończeniami.
3. Podczas gotowania w kuchence mikrofalowej nie używać produktów z papieru z recyklingu, ponieważ mogą one zawierać małe fragmenty metalu, które mogą powodować iskry i/lub pożary.
4. Zalecane są naczynia okrągłe/owalne, a nie kwadratowe/prostokątne, ponieważ jedzenie w rogach ma tendencję do przypalania się.
5. Można użyć wąskich pasek folii aluminiowej, aby zapobiec rozgotowaniu odsłoniętych obszarów. Należy uważać, aby nie używać zbyt dużo folii i zachować odległość 1 cala (2,54 cm) między folią a komorą kuchenki.

Poniższa lista jest ogólnym przewodnikiem, który pomoże Ci wybrać właściwe przybory kuchenne.

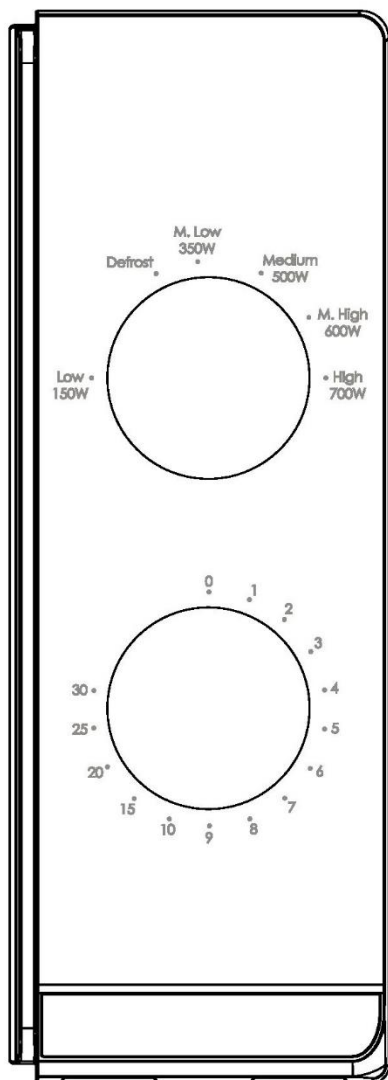
NACZYNIA	KUCHENKA MIKROFALOWA
Szkoło żaroodporne	Tak
Szkoło nieodporne na ciepło	Nie
Ceramika żaroodporna	Tak
Plastikowe naczynie nadające się do mikrofalówki	Tak
Papier do pieczenia	Tak
Metalowa taca	Nie
Metalowy stojak	Nie
Folia aluminiowa i pojemniki foliowe	Nie

# NAZWY CZĘŚCI

1. System blokowania drzwiczek
2. Okienko kuchenki
3. Wątek
4. Pierścień rolkowy
5. Panel sterowania
6. Prowadnica falowa
7. Szklana taca



# PANEL STEROWANIA



Panel sterowania składa się z dwóch operatorów funkcyjnych. Jednym z nich jest pokrętło minutnika, a drugim pokrętło zasilania.

## **PRZEŁĄCZNIK ZASILANIA/DZIAŁANIA**

Za pomocą tego pokrętła operatora można wybrać poziom mocy gotowania. To pierwszy krok do rozpoczęcia sesji gotowania.

## **POKRĘTŁO MINUTNIKA**

Umożliwia łatwe ustawienie czasu na wyświetlaczu jednym ruchem kciuka w celu wybrania wymaganego czasu gotowania do 30 minut na sesję gotowania.

## **GOTOWANIE MIKROFALOWE**

Do gotowania w mikrofalówce dostępnych jest sześć poziomów mocy, z których można wybrać ten, który najlepiej nadaje się do wykonania zadania.

Poziomy mocy wzrasta wraz z obracaniem pokrętła zgodnie z ruchem wskazówek zegara. Poziomy mocy można sklasyfikować w następujący sposób:

	Moc wyjściowa	Opis
1	700 W	WYSOKA
2	600W	ŚR. WYSOKI
3	500W	ŚREDNI
4	350 W	ŚR.NISKI
5		ROZMRAŻANIE
6	150 W	NISKA

# OBSŁUGA

Aby rozpocząć sesję gotowania,

1. Włóż żywność do kuchenki i zamknij drzwiczki.
2. Przekręć przełącznik mocy, aby wybrać poziom mocy.
3. Użyj pokrętki minutnika, aby ustawić czas gotowania

## **UWAGA:**

Po przekręceniu minutnika kuchenka zaczyna gotować.

Wybierając czas krótszy niż 2 minuty, należy przekręcić minutnik powyżej 2 minut, a następnie powrócić dożądanego ustawienia czasu.

**OSTROŻNIE:** ZAWSZE USTAWIAJ MINUTNIK Z POWROTEM DO POZYCJI ZERO, jeśli żywność zostanie wyjęta z kuchenki przed zakończeniem ustawionego czasu gotowania lub gdy kuchenka nie jest używana. Aby zatrzymać działanie kuchenki podczas gotowania, naciśnij przycisk otwierania drzwiczek lub otwórz drzwiczki za pomocą uchwytu.

# CZYSZCZENIE I PIELEGNACJA

1. Przed przystąpieniem do czyszczenia wyłącz kuchenkę i wyjmij wtyczkę z gniazdka.
2. Pozostaw wnętrze kuchenki w czystości. Jeśli rozpryski żywności lub rozlane płyny przyłgną do ścian kuchenki, przetrzyj je wilgotną szmatką. W przypadku silnego zabrudzenia kuchenki można użyć łagodnego detergentu. Unikaj używania spray'u i innych agresywnych środków czyszczących, ponieważ mogą one poplamić, zmatowić powierzchnię drzwiczek lub pozostawić na niej smugi.
3. Powierzchnie zewnętrzne należy czyścić wilgotną szmatką. Aby zapobiec uszkodzeniu części roboczych wewnątrz kuchenki, woda nie może dostać się do otworów wentylacyjnych.
4. Często wycieraj wilgotną szmatką drzwiczki i okienko po obu stronach, uszczelki drzwiczek i sąsiednie części, aby usunąć wszelkie rozlane płyny lub rozpryskane pozostałości żywności. Nie używać ściernych środków czyszczących.
5. Nie używać odkurzacza parowego.
6. Nie dopuścić do zamoczenia panelu sterowania. Czyścić miękką, wilgotną ściereczką. Podczas czyszczenia panelu sterowania pozostaw otwarte drzwiczki kuchenki, aby zapobiec przypadkowemu włączeniu urządzenia.

7. Jeśli wewnątrz lub na zewnątrz drzwiczek kuchenki gromadzi się para, wytrzyj ją miękką ściereczką. Może się to zdarzyć, gdy kuchenka mikrofalowa pracuje w warunkach wysokiej wilgotności. To zjawisko jest normalne.
8. Czasami konieczne jest wyjęcie szklanej tacy do czyszczenia. Umyj tacę w ciepłej wodzie z mydłem lub w zmywarce.
9. Pierścień wałka i spód kuchenki należy regularnie czyścić, aby uniknąć nadmiernego hałasu. Wystarczy przetrzeć dolną powierzchnię kuchenki łagodnym detergentem. Pierścień rolkowy można myć w łagodnej wodzie z mydłem lub w zmywarce. W przypadku wyjęcia pierścienia rolkowego z dna komory w celu wyczyszczenia, upewnij się, że został on umieszczony z powrotem we właściwej pozycji.
10. Usuń zapachy z kuchenki, wkładając do niej nadającą się do mikrofalówki głęboką miseczkę z roztworem szklanki wody z sokiem i skórką z jednej cytryny i podgrzewając przez 5 minut. Spłucz i wysusz miękką ściereczką.
11. W przypadku konieczności wymiany oświetlenia w kuchence należy skonsultować się ze sprzedawcą.
12. Kuchenkę należy regularnie czyścić i usuwać z niej resztki jedzenia. Zaniedbania w utrzymaniu kuchenki w czystości mogą prowadzić do uszkodzenia jej powierzchni, co może niekorzystnie wpłynąć na okres użytkowania urządzenia, a w rezultacie spowodować zagrożenie.
13. Nie wolno wyrzucać tego urządzenia do domowego kosza na śmieci. Należy je oddać do punktu utylizacji udostępnionego przez gminę.



To urządzenie jest oznakowane zgodnie z Dyrektywą Europejską 2012/19/UE w sprawie przepisów dotyczących zużytego sprzętu elektrycznego i elektronicznego z 2013 r. dotyczących urządzeń elektrycznych i elektronicznych (WEEE). Zużyty sprzęt elektryczny i elektroniczny zawiera substancje zanieczyszczające (które mogą wywierać negatywny wpływ na środowisko) oraz elementy podstawowe (które nadają się do ponownego wykorzystania). Ważne jest właściwe przetwarzanie zużytego sprzętu elektrycznego i elektronicznego w celu prawidłowego usunięcia i utylizacji wszystkich substancji zanieczyszczających oraz odzyskania pozostałych materiałów. Każdy może odegrać ważną rolę w zadaniu o to, by zużyty sprzęt elektryczny i elektroniczny nie zagrażał środowisku. Zasadnicze znaczenie ma przestrzeganie kilku podstawowych zasad:

- Zużytego sprzętu elektrycznego i elektronicznego nie należy traktować jak odpadów z gospodarstwa domowego;
- Zużyty sprzęt elektryczny i elektroniczny powinien być odwożony do wyznaczonych punktów zbiórki odpadów zarządzanych przez radę miasta lub zarejestrowaną firmę.

W wielu krajach organizowane są lokalne zbiórki dużego zużytego sprzętu elektrycznego i elektronicznego. Po zakupie nowego urządzenia, stare można oddać dostawcy, który musi je bezpłatnie przyjąć w ramach wymiany, jeśli to urządzenie jest podobnego typu i ma takie same funkcje jak urządzenie zakupione.