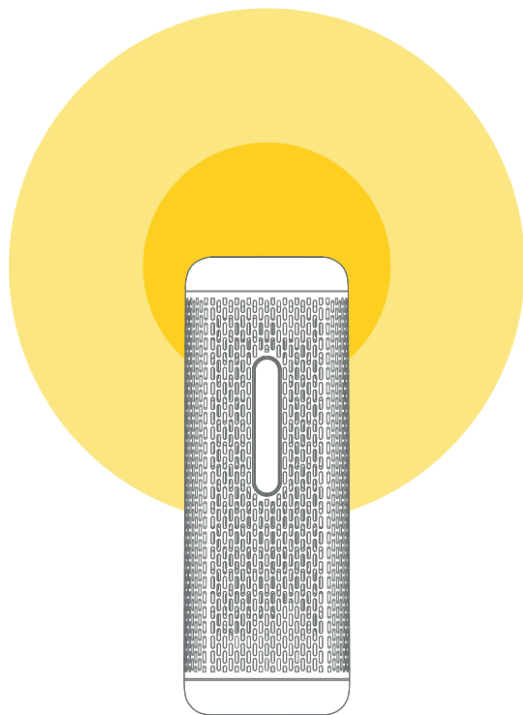


deerma



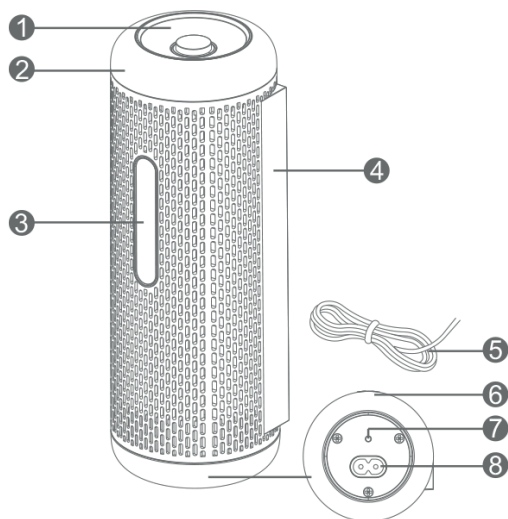
Deerma
Mini-pochłaniacz wilgoci

DEM-CS50MW

Bezpieczeństwo

1. Trzymaj urządzenie z dala od ognia oraz źródeł gorąca.
2. Jeśli urządzenie ma nie być używane przez dłuższy czas, wyłącz je, odłącz, zapakuj bezpiecznie i przechowuj w suchym oraz chłodnym miejscu.
3. Po włączeniu dioda się zapali i urządzenie się trochę nagrzej - jest to normalne.
4. Nigdy nie kładź niczego na urządzeniu i nie zasłaniaj go żadnym materiałem.
5. Po włączeniu, woda będzie się skraplać w okienku i będzie słyszalny cichy dźwięk.
6. Urządzenie należy montować minimum 10 cm od ściany oraz innych przeszkód, które by mogły zablokować dojdzie powietrza.
7. Urządzenie to może być naprawiane tylko przez wyznaczony do tego serwis.
8. Aby nie zostać porażonym przez prąd, należy trzymać urządzenie z dala od wody oraz wilgoci.
9. Należy ostrożnie używać urządzenia w pobliżu dzieci, starszych osób oraz zwierząt.
10. Jeśli urządzenie zachowuje się nietypowo (np. wydziela nieprzyjemny zapach), natychmiast odłącz je od zasilania i skontaktuj się z serwisem. Nie przeprowadzaj napraw samemu.
11. Jeśli kabel jest uszkodzony, należy zakupić nowy tylko od dystrybutora lub producenta.

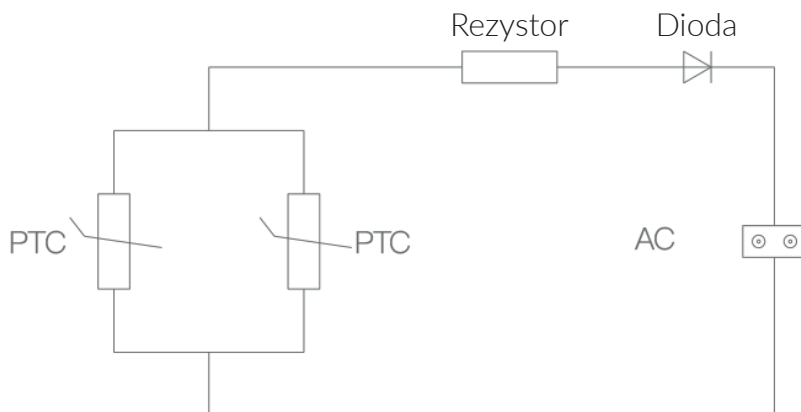
Budowa urządzenia



1. Pokrywa dekoracyjna
2. Górna pokrywa
3. Okienko
4. Podstawka
5. Kabel zasilania
6. Dolna pokrywa
7. Dioda zasilania
8. Port zasilania

Diagram

Diagram jest tylko podglądowy i wszelkie aktualizacje mogą być wprowadzone bez wcześniejszej informacji od producenta.



Parametry

Nazwa produktu: Mini-pochłaniacz wilgoci

Model: DEM-CS50MW

Moc znamionowa: 20W

Napięcie znamionowe: 220-240V Częstotliwość znamionowa: 50-60Hz

Materiał: ABS Wymiary urządzenia: 75*75*206mm

W zestawie: pochłaniacz wilgoci, kabel, instrukcja

Ostrzeżenia

1. Przed użyciem urządzenia, zapoznaj się z instrukcją oraz ostrzeżeniami dotyczącymi bezpieczeństwa oraz zachowaj je na przyszłość.
2. Używaj tylko akcesoriów dedykowanych przez producenta.
3. Wydajność pochłaniania wilgoci zależna jest od otoczenia, wilgoci oraz sezonu. Koloryzacja cząsteczek w okienku również może się zmienić.
4. Podczas reprodukcji oraz regeneracji cząsteczek higroskopowych, koloryzacja jest normalna.
5. Urządzenie ma niskie zużycie mocy i nie powoduje szkód środowiska, nawet jeśli jest długo podłączone.

Użytkowanie

1. Przed pierwszym użyciem, sprawdź czy cząsteczki w okienku są pomarańczowe. Jeśli cząsteczki są ciemnozielone, uruchom proces regeneracyjny aż zmienią barwę na pomarańczową.
2. Jeśli cząsteczki mają barwę pomarańczową w okienku, mini-pochłaniacz wilgoci jest gotowy pracy. Połóż go w miejscu gdzie potrzebne jest usunięcie wilgoci (np. szafy, gabinety itp.).
3. Jeśli cząsteczki w okienku są ciemnozielone, oznacza to że wilgoć w urządzeniu jest nasycona. Włącz urządzenie na 12-15 godzin aby zregenerować cząsteczki. Jeśli barwa cząsteczek zmieni barwę na pomarańczową, oznacza to że wilgoć została rozładowana i urządzenie jest gotowe do ponownej pracy.



Porady:

1. Produkt ten można stawiać poziomo lub pionowo. Po położeniu poziomo, podstawka będzie skierowana na zewnątrz. Nie należy zakrywać urządzenia żadnym materiałem podczas użytkowania i należy go trzymać minimum 10 cm od ścian oraz przeszkód.
2. Podczas używania funkcji pochłaniania wilgoci, wydajność jest lepsza, jeśli urządzenie położone jest pionowo.
3. Wilgoć zostanie uwolniona podczas ładowania i urządzenie będzie generować ciepło; Nie należy kłaść urządzenia na miękkiej powierzchni lub takiej nie wchłaniającej ciepła podczas ładowania.

Rozwiązywanie problemów

Dioda nie świeci się podczas ładowania

Możliwa przyczyna: zasilanie nie jest podłączone lub jest z nim problem.
Rozwiązanie: Włącz urządzenie ponownie. Jeśli problem nadal występuje, skontaktuj się z serwisem.

Dioda świeci się normalnie, lecz funkcja wilgoci nie działa.

Możliwa przyczyna: wilgoć w urządzeniu jeszcze się nie rozładowała.
Rozwiązanie: Włącz urządzenie i kontynuuj proces przez jeszcze kilka godzin, aż cząsteczki w okienku zmienią kolor na pomarańczowy.

Uwaga: jeśli urządzenie nadal wykazuje problemy, skontaktuj się z serwisem. Nie należy podejmować się napraw na własną rękę.

Ochrona środowiska



Zużyty sprzęt elektroniczny oznakowany zgodnie z dyrektywą Unii Europejskiej, nie może być umieszczany łącznie z innymi odpadami komunalnymi. Podlega on selektywnej zbiórce i recyklingowi w wyznaczonych punktach. Zapewniając jego prawidłowe usuwanie, zapobiegasz potencjalnym, negatywnym konsekwencjom dla środowiska naturalnego i zdrowia ludzkiego. System zbierania zużytego sprzętu zgodny jest z lokalnie obowiązującymi przepisami ochrony środowiska dotyczącymi usuwania odpadów. Szczegółowe informacje na ten temat można uzyskać w urzędzie miejskim, zakładzie oczyszczania lub sklepie, w którym produkt został zakupiony.



Produkt spełnia wymagania dyrektyw tzw. Nowego Podejścia Unii Europejskiej (UE), dotyczących zagadnień związanych z bezpieczeństwem użytkownika, ochroną zdrowia i ochroną środowiska, określających zagrożenia, które powinny zostać wykryte i wyeliminowane.

Szczegółowe informacje o warunkach gwarancji dystrybutora / producenta dostępne na stronie internetowej <https://serwis.innpro.pl/gwarancja>