

---

# BUILT-IN OVEN

60 cm

Gas and electric

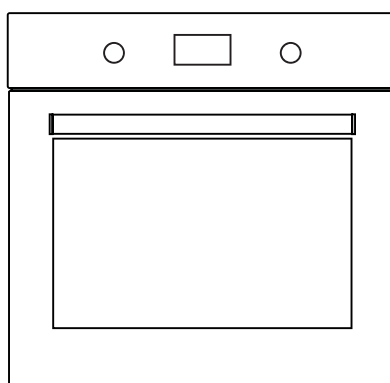
Gas e elettrico

Gas y seguridad

Gás e elétrico

Gazowy i elektryczny

Plyn a elektřina



USER MANUAL **GB**

MANUALE UTENTE **IT**

MANUAL DE INSTRUCCIONES **ES**

MANUAL DO UTILIZADOR **PO**

INSTRUKCJA OBSŁUGI **PL**

NÁVOD K POUŽITÍ **CZ**

---

**Szanowny kliencie,**

Dziękujemy za zakup naszego produktu i Państwa zaufanie.

Chcemy umożliwić Państwu optymalne i skuteczne wykorzystanie opisywanego ekologicznego produktu wytwarzanego w naszych nowoczesnych zakładach, zapewniających szczególne warunki dotyczące szeroko rozumianej jakości.

Przez rozpoczęciem użytkowania piekarnika radzimy szczegółowo zapoznać się z niniejszym podręcznikiem obsługi i zachować go na przyszłość tak, aby funkcje zakupionego przez Państwa piekarnika do zabudowy przez długi czas pozostały w takim stanie, jak pierwszego dnia po zakupie.

**Uwaga:** Niniejszy podręcznik obsługi ma zastosowania do wielu modeli produktu. Państwa urządzenie może nie być wyposażone w niektóre funkcje wyszczególnione w podręczniku.

Obrazy produktu mają charakter schematyczny.

Opisywany produkt został wytworzony w nowoczesnych i ekologicznych zakładach, które nie są szkodliwe dla środowiska.

Products oznaczone jako (\*) są opcjonalne.

**„Produkt zgodny z regulacją AEEE”**

## Spis treści

Ważne ostrzeżenia.....	168
Połączenia elektryczne.....	180
Podłączenie gazu.....	181
Opis urządzenia.....	185
Akcesoria.....	186
Dane techniczne.....	187
Montaż urządzenia.....	187
Panel sterowania.....	193
Obsługa piekarnika.....	195
Korzystanie z grilla.....	196
Korzystanie z blachy deflektora grilla.....	196
Ręczne zapalenie piekarnika.....	197
Pieczenie kurczaka.....	197
Typy programów.....	198
Zalecenia dotyczące pieczenia.....	198
Tabela pieczenia.....	199
Konserwacja i czyszczenie.....	200
Czyszczenie szklanych powierzchni piekarnika.....	200
Czyszczenie i montaż drzwiczek piekarnika.....	201
Panele katalityczne.....	202
Pozycje rusztu.....	202
Wymiana żarówki piekarnika.....	203
Rozwiązywanie problemów.....	204
Zasady przenoszenia.....	206
Zalecenia dotyczące oszczędzania energii.....	206
Przyjazna środowisku utylizacja.....	207
Informacje opakowaniu.....	207

## WAŻNE OSTRZEŻENIA

1. Instalacja i naprawa powinny zawsze być wykonywane przez „**AUTORYZOWANY SERWIS**”. Producent nie ponosi odpowiedzialności za czynności wykonywane przez osoby nieuprawnione.

2. Proszę uważnie przeczytać tę instrukcję obsługi. Tylko w ten sposób można bezpiecznie i prawidłowo korzystać z urządzenia.

3. Piekarnik powinien być używany zgodnie z instrukcją obsługi.

4. Utrzymuj dzieci w wieku poniżej 8 lat i zwierzęta domowe z dala od urządzenia podczas jego pracy.

5. **Dostępne części mogą się bardzo nagrzać podczas korzystania z urządzenia. Małe dzieci nie mogą zbliżać się do urządzenia.**

6. **OSTRZEŻENIE: Ryzyko pożaru: nie przechowuj przedmiotów na powierzchniach do gotowania.**

7. **OSTRZEŻENIE: Podczas pracy urządzenie rozgrzewa się. Powinno się zachować ostrożność i unikać dotykania elementów grzejnych wewnątrz kuchenki.**

8. Warunki ustawienia tego urządzenia są podane na etykiecie. (Lub na tabliczce znamionowej)

9. Dostępne części mogą być gorące, gdy używany jest grill. Małe dzieci nie powinny się zbliżać do urządzenia.



**10. OSTRZEŻENIE:** To urządzenie jest przeznaczone do gotowania. Nie należy go używać do innych celów, np. do ogrzewania pomieszczenia.

11. Aby wyczyścić urządzenie, nie używaj wytwornic pary.

12. Po włożeniu żywności do piekarnika upewnij się, że drzwiczki są całkowicie zamknięte.

13. NIGDY nie próbuj gasić ognia wodą. Wyłącz obwód elektryczny urządzenia i przykryj płomienie narzutą lub kocem przeciwpożarowym.

**14. OSTRZEŻENIE:** Dzieci poniżej 8 roku życia, o ile nie są nieustannie pilnowane, nie powinny się zbliżać do urządzenia.

15. Powinno się unikać dotykania elementów grzejnych.

**16. OSTROŻNIE:** Proces gotowania musi być nadzorowany.

17. Urządzenie może być używane przez dzieci powyżej 8 lat lub przez osoby z ograniczonymi zdolnościami fizycznymi, czuciowymi i umysłowymi lub brakiem doświadczenia i wiedzy, o ile odbywa się to pod nadzorem lub otrzymały instrukcje odnośnie używania urządzenia w bezpieczny sposób i rozumieją związane z tym zagrożenia. Dzieci nie powinny bawić się tym urządzeniem. Czyszczenie i konserwacja nie mogą być wykonywane przez dzieci bez nadzoru.

**18.** To urządzenie zostało zaprojektowane wyłącznie do użytku domowego.

**19.** Dzieciom nie wolno używać urządzenia do zabawy. Czyszczenie i konserwacja urządzenia nie powinny być wykonywane przez dzieci poniżej 8 roku życia i bez nadzoru osoby dorosłej.

**20.** Trzymaj urządzenie i jego przewód zasilania poza zasięgiem dzieci poniżej 8 roku życia.

**21.** Przed rozpoczęciem korzystania z urządzenia należy umieścić zasłony, tiule, papier lub inne łatwopalne (zapalne) materiały z dala od niego. Nie umieszczaj zapalnych lub łatwopalnych materiałów na lub w urządzeniu.

**22.** Utrzymuj kanały wentylacyjne otwarte.

**23.** Urządzenie nie może być używane w połączeniu z zewnętrznym wyłącznikiem czasowym lub osobnym zdalnym urządzeniem sterującym.

**24.** Nie podgrzewaj zamkniętych puszek i szklanych słoików. Ciśnienie może doprowadzić do eksplozji.

**25.** Uchwyt piekarnika nie jest suszarką do ręczników. Nie wieszaj ręczników, itp. na uchwycie piekarnika.

**26.** Nie umieszczaj tacek piekarnika, talerzy ani folii aluminiowych bezpośrednio na dnie piekarnika. Nagromadzone ciepło może uszkodzić dno piekarnika.

**27.** Podczas umieszczania żywności lub jej wyjmowania z piekarnika, itp. zawsze używaj rękawic kuchennych odpornych na ciepło.

**28.** Nie należy używać urządzenia po zażyciu leków i/lub pod wpływem alkoholu, co może wpływać na zdolność oceny sytuacji.

**29.** Zachowaj ostrożność, gdy używasz alkoholu w żywności. Alkohol odparuje w wysokich temperaturach i może zapalić się, powodując pożar, jeśli wejdzie w kontakt z gorącymi powierzchniami.

**30.** Po każdym użyciu sprawdź, czy urządzenie jest wyłączone.

**31.** Jeśli urządzenie jest uszkodzone lub ma widoczne uszkodzenia, nie należy go używać.

**32.** Nie dotykaj wtyczki zasilania mokrymi rękami. Nie ciągnij za kabel, aby odłączyć zasilanie, zawsze trzymaj za wtyczkę.

**33.** Nie używaj urządzenia, gdy jego przednie szklane drzwiczki są zdjęte lub uszkodzone.

**34.** Włóż papier do pieczenia wraz z jedzeniem do wstępnie ogrzanego piekarnika lub skorzystaj z akcesoriów piekarnika (taca, druciany grill, itp.).

**35.** Nie umieszczaj na urządzeniu przedmiotów, które dzieci mogą dosięgnąć.

**36.** Ważne jest, aby prawidłowo umieścić druciany grill i tacę na rusztach i/lub prawidłowo umieścić tacę na ruszcie. Umieść grill lub tacę między dwiema prowadnicami i upewnij się, że jest zrównoważona przed położeniem na niej jedzenia.

**37.** Aby uniknąć ryzyka dotknięcia elementów nagrzewnicy pieca, usuń nadmiar papieru do pieczenia, który wystaje z akcesoriów lub pojemnika.

**38.** Nigdy nie używaj papieru do pieczenia w wyższych temperaturach piekarnika niż maksymalna temperatura użytkowania wskazana na papierze. Nie umieszczaj papieru do pieczenia na dnie piekarnika. Aby uniknąć ryzyka dotknięcia elementów nagrzewnicy pieca, usuń nadmiar papieru do pieczenia, który wystaje z akcesoriów lub pojemnika.

**39.** Gdy drzwiczki są otwarte, nie umieszczaj na nich ciężkich przedmiotów ani nie pozwalaj dzieciom na siadanie na nich. Może to spowodować przewrócenie się piekarnika lub uszkodzenie zawiasów drzwiczek.


**40.** Materiały opakowaniowe są niebezpieczne dla dzieci. Trzymaj materiał użyty do opakowania z dala od dzieci.

**41.** Do czyszczenia szkła nie używaj szorstkich środków czyszczących lub ostrych metalowych skrobaków, ponieważ zarysowania, które mogą wystąpić na powierzchni szyby drzwiczek, mogą doprowadzić do jej pęknięcia.

**42.** Użytkownik nie powinien sam przenosić piekarnika.

**43.** Podczas użytkowania wewnętrzne i zewnętrzne powierzchnie piekarnika nagrzewają się. Kiedy otwierasz drzwiczki piekarnika, cofnij się, aby uniknąć gorących oparów wydostających się z jego wnętrza. Istnieje ryzyko poparzenia.





**44.** Nie kładź ciężkich przedmiotów, gdy drzwiczki piekarnika są otwarte, ryzyko przewrócenia.

**45.** Użytkownik nie powinien wyciągać grzałki podczas czyszczenia. Może to spowodować porażenie prądem.

**46.** Zasilanie piekarnika można rozłączyć podczas wszelkich prac budowlanych w domu. Po zakończeniu prac ponowne podłączenie piekarnika powinno być wykonane przez autoryzowany serwis.

**47.** Aby zapobiec przegrzaniu, urządzenie nie powinno być instalowane za ozdobną zasłoną.

**48.** Wyłącz urządzenie przed usunięciem zabezpieczeń. Po czyszczeniu zamontuj zabezpieczenia zgodnie z instrukcjami.

**49.** Punkt mocowania kabla powinien być chroniony.

### **Bezpieczeństwo elektryczne**

**1.** Podłącz urządzenie do uziemionego gniazdka, zabezpieczonego bezpiecznikiem zgodnym z wartościami podanymi na karcie specyfikacji technicznych.

**2.** Poproś wykwalifikowanego elektryka o zamontowanie wyposażenia uziemiającego. Nasza firma nie ponosi odpowiedzialności za szkody powstałe w wyniku użytkowania urządzenia bez uziemienia, zgodnie z lokalnymi przepisami.

3. Przełączniki wyłącznika automatycznego piekarnika powinny być umieszczone tak, aby użytkownik mógł ich dosięgnąć po zainstalowaniu piekarnika.

4. Przewód zasilający (przewód z wtyczką) nie powinien stykać się z gorącymi częściami urządzenia.

5. Jeśli przewód zasilający (przewód z wtyczką) jest uszkodzony, powinien on zostać wymieniony przez producenta lub jego przedstawiciela serwisowego lub wykwalifikowanego fachowca, aby zapobiec niebezpiecznej sytuacji.

6. Nie wolno myć produktu, spryskując go lub polewając wodą! Istnieje ryzyko porażenia prądem!


**7. OSTRZEŻENIE: Aby uniknąć porażenia prądem, wyłącz obwód elektryczny urządzenia przed wymianą żarówki.**

**8. OSTRZEŻENIE: Odetnij wszystkie połączenia obwodu zasilania przed uzyskaniem dostępu do zacisków.**

9. Nie używaj przeciętych lub uszkodzonych przewodów ani przedłużaczy innych niż oryginalny przewód.

10. Upewnij się, że w gniazdku, do którego włożona jest wtyczka urządzenia, nie ma cieczy ani wilgoci.

11. Tylna powierzchnia piekarnika również nagrzewa się podczas pracy piekarnika. Połączenia elektryczne nie mogą dotykać tylnej powierzchni, w przeciwnym razie mogą zostać uszkodzone.



**12.** Nie przymocowuj przewodów przyłączeniowych do drzwiczek piekarnika i nie prowadź ich na gorących powierzchniach. Jeśli przewód się stopi, może to spowodować zwarcie w piekarniku, a nawet pożar.

**13.** Podczas instalacji, konserwacji, czyszczenia i naprawy, urządzenie powinno być odłączone od zasilania.

**14.** Jeśli kabel zasilania jest uszkodzony, musi on zostać wymieniony przez jego producenta lub autoryzowany serwis techniczny lub inny personel posiadający odpowiednie kwalifikacje w celu uniknięcia niebezpiecznych sytuacji.

**15.** Upewnij się, że wtyczka jest solidnie włożona do gniazdka ściennego, aby uniknąć iskrzenia.

**16.** Nie używaj wytwornic pary do czyszczenia urządzenia, w przeciwnym razie może dojść do porażenia prądem.

**17.** Do instalacji wymagany jest przełącznik omnipolarny umożliwiający odłączenie zasilania. Odłączenie od zasilania powinno być zapewnione przez zainstalowany wyłącznik lub zintegrowany bezpiecznik, zgodnie z przepisami budowlanymi.

**18.** Urządzenie wyposażone jest w kabel **typu „Y”**.

**19.** Połączenia stałe należy podłączyć do źródła zasilania umożliwiającego odłączenie omnipolarne. W przypadku urządzeń z kategorią nad napięcia poniżej III, urządzenie odłączające należy podłączyć do stałego źródła zasilania zgodnie z przepisami budowlanymi.

## Bezpieczeństwo gazowe


1. To urządzenie nie jest podłączone do urządzenia ewakuacji produktów spalania. To urządzenie musi być podłączone i zainstalowane zgodnie z obowiązującymi przepisami instalacyjnymi. Należy uwzględnić warunki dotyczące wentylacji.

2. Gdy używane jest urządzenie do gotowania gazowego: w pomieszczeniu wytwarzane są produkty spalania, wilgoć i ciepło. Przede wszystkim upewnij się, że kuchnia jest dobrze wentylowana podczas obsługi urządzenia i utrzymuj w czystości naturalne otwory wentylacyjne lub zainstaluj mechaniczny sprzęt wentylacyjny.

3. Po intensywnym użytkowaniu urządzenia przez dłuższy czas, może być wymagana dodatkowa wentylacja. Na przykład otwórz okno lub ustaw wyższą prędkość dla wentylacji mechanicznej, jeśli taka jest.

4. Urządzenie to może być używane tylko w dobrze wentylowanych pomieszczeniach zgodnie z obowiązującymi przepisami. Przeczytaj ten podręcznik użytkownika przed instalacją lub używaniem tego urządzenia.

5. Przed ustawieniem urządzenia upewnij się, że warunki sieci lokalnej (rodzaj gazu i ciśnienie gazu) odpowiadają wymaganiom urządzenia.



**6.** Wszelkie czynności wykonywane przy instalacji gazowej muszą być wykonywane przez upoważnione i kompetentne osoby.

**7.** To urządzenie jest dostosowane do gazu ziemnego (NG). Jeśli musisz używać urządzenia z innym rodzajem gazu, musisz wystąpić do autoryzowanego serwisu o jego konwersję.

**8.** Aby zapewnić prawidłowe działanie, okap, rura gazowa i zacisk powinny być okresowo wymieniane zgodnie z zaleceniami producenta i w razie potrzeby.

**9.** Gaz powinien dobrze palić się w urządzeniach gazowych. Dobrze palący się gaz ma niebieski płomień i pali się nieprzerwanie. Jeśli gaz nie spala się wystarczająco dobrze, może wytwarzać się tlenek węgla (CO). Tlenek węgla jest bezbarwnym, bezwonny i bardzo toksycznym gazem: nawet małe ilości mają śmiertelne skutki.

**10.** Zapytaj lokalnego dostawcę gazu o numery telefonów w nagłych wypadkach związanych z gazem oraz o środki, jakie należy podjąć po wykryciu zapachu gazu.

## **Co zrobić, gdy wykryty zostanie zapach gazu**

- 1.** Nie używaj otwartego ognia i nie pal.
- 2.** Nie używaj żadnego przełącznika elektrycznego (np.: włącznika światła lub dzwonka do drzwi).
- 3.** Nie używaj telefonu ani telefonu komórkowego.
- 4.** Otwórz drzwi i okna.
- 5.** Zakręć wszystkie zawory urządzeń, które wykorzystują gaz oraz liczniki gazu.
- 6.** Zadzwoń po straż pożarną z telefonu poza domem.
- 7.** Sprawdź wszystkie węże i ich połączenia pod kątem nieszczelności. Jeśli nadal czujesz gaz, opuść dom i ostrzeż swoich sąsiadów.
- 8.** Nie wchodź do domu, dopóki władze nie stwierdzą, że jest to bezpieczne.



## **Przeznaczenie**

**1.** Ten produkt jest przeznaczony do użytku domowego. Komercyjne korzystanie z urządzenia jest niedozwolone.

**2.** To urządzenie może być używane wyłącznie do gotowania. Nie należy go używać do innych celów, np. do ogrzewania pomieszczenia.

**3.** Urządzenia nie wolno używać do podgrzewania talerzy pod grillem, suszenia ubrań lub ręczników przez zawieszenie ich na uchwycie lub do celów grzewczych.

**4.** Producent nie bierze na siebie odpowiedzialności za jakiegokolwiek uszkodzenia spowodowane niepoprawnym użytkowaniem lub obsługą.

**5.** Część piekarnikowa może być używana do rozmrażania, pieczenia, smażenia i grillowania potraw.

**6.** Okres użytkowania zakupionego produktu wynosi 10 lat. Jest to okres, w którym części zamienne wymagane do określonego działania tego urządzenia są zapewniane przez producenta.

## Połączenia Elektryczne

Piekarnik powinien zostać zamontowany i prawidłowo podłączony w miejscu użytkowania przez autoryzowane centrum serwisowe w sposób zgodny z instrukcją producenta.

Urządzenie należy zamontować w obudowie piekarnika, zapewniającej wysoki poziom wentylacji.

Połączenia elektryczne urządzenia należy nawiązywać wyłącznie za pomocą gniazdek wyposażonych w system uziemienia, w sposób zgodny z zasadami. W razie braku gniazdka zgodnego z wymogami dotyczącymi systemu uziemiającego w miejscu montażu urządzenia należy skontaktować się z autoryzowanym elektrykiem. Producent w żaden sposób nie odpowiada za szkody spowodowane podłączeniem nieuziemionych gniazdek do urządzenia.

Wtyczka piekarnika musi być uziemiona; należy upewnić się, że gniazdko wtyczki jest uziemione. Wtyczka musi znajdować się w miejscu łatwo dostępnym po zakończeniu montażu.

Piekarnik został wyprodukowany jako urządzenie charakteryzujące się wartościami 220-240 V 50/60 Hz. Urządzenie jest zasilane prądem zmiennym i wymaga zastosowania bezpiecznika 16 Amp. Jeśli wartości sieci zasilającej różnią się od wskazanych, należy skonsultować się z elektrykiem lub autoryzowanym centrum serwisowym.

W razie konieczności wymiany bezpiecznika elektrycznego prosimy upewnić się, że połączenie elektryczne zostało nawiązane w następujący sposób:

- Brązowy przewód fazy (do zacisku pod napięciem)
- Niebieski przewód do zacisku neutralnego
- Żółto-zielony przewód do zacisku uziemienia

Przełączniki odłączające zasilanie piekarnika muszą znajdować się w miejscu dostępnym dla użytkownika w miejscu użytkowania piekarnika.

Przewód zasilający (wtyczka w przewodzie) nie może stykać się z gorącymi częściami urządzenia.

Aby uniknąć niebezpiecznej sytuacji, jeśli przewód zasilający (wtyczka w przewodzie) jest uszkodzony, przewód musi zostać wymieniony przez importera, agenta obsługi lub personel o podobnych kompetencjach.



## Podłączenie Gazu

**OSTRZEŻENIE:** Przed rozpoczęciem jakichkolwiek prac związanych z instalacją gazową, należy odciąć dopływ gazu. Ryzyko wybuchu.

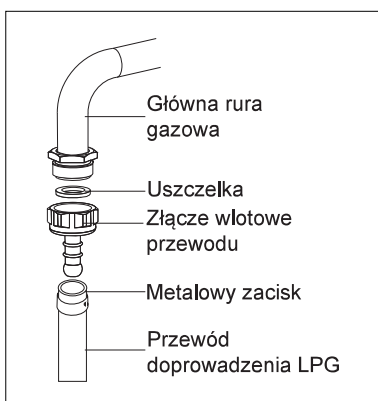
**OSTRZEŻENIE:** Wąż gazowy i połączenie elektryczne urządzenia nie powinny przechodzić obok gorących obszarów, takich jak tył urządzenia. Wąż gazowy należy podłączyć wykonując zwoje szerokokątne, aby nie dopuścić do zerwania. Ruch urządzenia, do którego podłączono gaz, może spowodować wyciek gazu.

**OSTRZEŻENIE:** Dokonując kontroli wycieku gazu; nigdy nie używaj zapalniczek, zapalek, świecącego papierosa ani podobnych materiałów łatwopalnych.

Podłącz urządzenie do piekarnika gazowego w najkrótszy sposób i w sposób zapobiegający wyciekom. Ze względów bezpieczeństwa zastosowany wąż powinien mieć maksymalnie 125 cm i minimum 40 cm.

Zastosuj bańkę mydlaną w miejscu połączenia. W przypadku jakiegokolwiek wycieku powstanie pianienie w obszarze mydłanym.

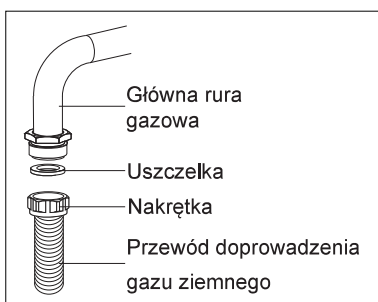
### Do podłączenia LPG;



Aby podłączyć LPG (butli), przymocuj metalowy zacisk na wężu pochodzącym z butli LPG. Przymocuj krawędź węża do złączki wlotu węża za urządzeniem, popychając do końca, ogrzewając wąż w gotowanej wodzie. Następnie, należy przesunąć zacisk w kierunku końca węża i dokręcić śrubokrętem. Uszczelka i złącze wlotu węża wymagane do podłączenia pokazano na ilustracji poniżej.

**UWAGA:** Na butli LPG należy zamocować reduktor 300mm SS.

### Do podłączenia gazu ziemnego;



**OSTRZEŻENIE:** Podłączenie gazowe urządzenia powinno zostać wykonane przez autoryzowany serwis. W przypadku instalacji gazu ziemnego należy założyć uszczelkę na nakrętkę na końcu przewodu doprowadzającego gaz ziemny. Aby podłączyć przewód do rury gazowej, należy dokręcić nakrętkę. Sprawdzić szczelność instalacji gazowej.

### Wentylacja pomieszczenia

Powietrze wymagane do procesu spalania jest pobierane z pomieszczenia, a gazy wytwarzane w wyniku spalania są emitowane do tego pomieszczenia. W celu zapewnienia bezpiecznego użytkowania tego produktu należy wcześniej zapewnić odpowiednią wentylację w pomieszczeniu. Jeśli w pomieszczeniu nie ma okna ani miejsca zapewniającego wentylację, należy zastosować dodatkową instalację wentylacyjną. Jeśli jednak w pomieszczeniu są drzwi wychodzące na zewnątrz budynku, nie są wymagane dodatkowe otwory wentylacyjne.

Kubatura pomieszczenia	Otwór wentylacyjny
Mniej niż 5 m <sup>3</sup>	min. 100 cm <sup>2</sup>
5-10 m <sup>3</sup>	min. 50 cm <sup>2</sup>
Mniej niż 10 m <sup>3</sup>	niewymagany
W podziemiu lub piwnicy	min. 65 cm <sup>2</sup>

### Zredukowane ustawienie natężenia przepływu gazu dla kurków kuchenki

1. Zapal palnik, który ma zostać regulowany i przekręć pokrętkę do pozycji zredukowanej.

2. Zdejmij pokrętkę z kurka gazu.

3. Użyj śrubokrętu o odpowiednim rozmiarze, aby wyregulować śrubę regulacji natężenia przepływu. W przypadku LPG (butan-propan) obróć śrubę zgodnie z ruchem wskazówek zegara. W przypadku gazu ziemnego należy przekręcić śrubę raz przeciwnie do ruchu wskazówek zegara.

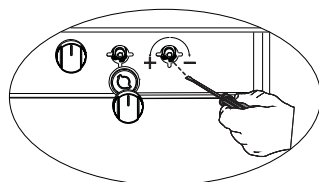
„Normalna długość prostego płomienia w pozycji zredukowanej powinna wynosić 6-7mm.”

4. Jeśli płomień jest wyższy niż żądana pozycja, przekręć śrubę zgodnie z ruchem wskazówek zegara. Jeśli jest mniejszy, przekręć w kierunku przeciwnym do ruchu wskazówek zegara.

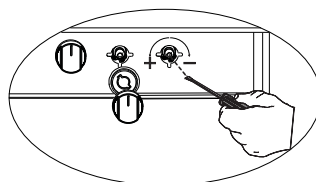
5. W celu przeprowadzenia ostatniej kontroli, odkręć palnik na wyższy płomień, a następnie zmniejsz płomień i sprawdź, czy zgasł, czy nie.

W zależności od rodzaju kurka używanego w urządzeniu, położenie śruby regulacyjnej może być inne.

Aby wyregulować piekarnik zgodnie z zaleceniami co do rodzaju gazu, uważnie ustaw zredukowany płomień, obracając śrubę na środku kurków za pomocą małego śrubokręta, jak pokazano poniżej, jak również przy zmianie dysz (rys. 6 i 7)



Rys. 1



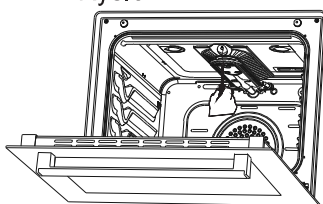
Rys. 2

## Demontaż dolnego i górnego palnika oraz montaż iniektora do kuchenki gazowej

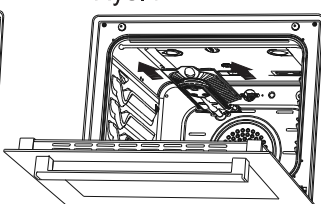
### Demontaż górnego palnika:

Za pomocą śrubokrętu odkręć śrubę (rys. 3). Zdejmij palnik, pociągając go do siebie (rys. 4). Zdejmij iniektor z łożyska za pomocą klucza nasadowego (rys. 5). W celu ponownego założenia palnika należy zrealizować powyższą procedurę w odwrotnej kolejności.

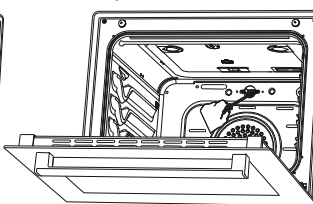
Rys.3



Rys.4



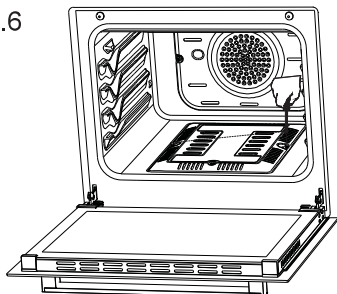
Rys.5



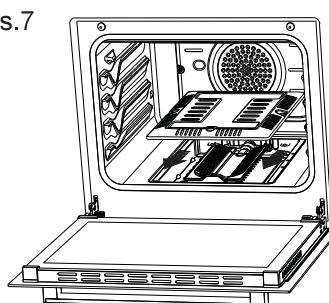
### Demontaż dolnego palnika:

Ostona dolnego palnika jest przymocowana dwiema śrubami. Za pomocą śrubokrętu odkręć śrubę (rys. 6). Zdejmij osłonę, pociągając ją do siebie (rys. 7). Zdejmij palnik, pociągając go do siebie (rys. 8). Zdejmij iniektor z łożyska za pomocą klucza nasadowego (rys. 9). W celu ponownego założenia palnika należy zrealizować powyższą procedurę w odwrotnej kolejności.

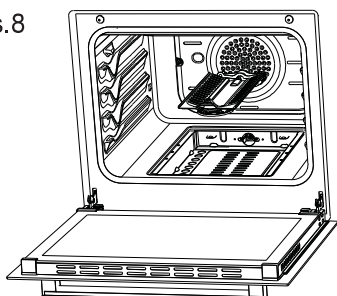
Rys.6



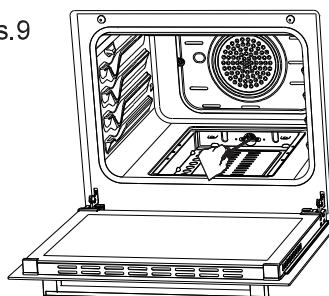
Rys.7



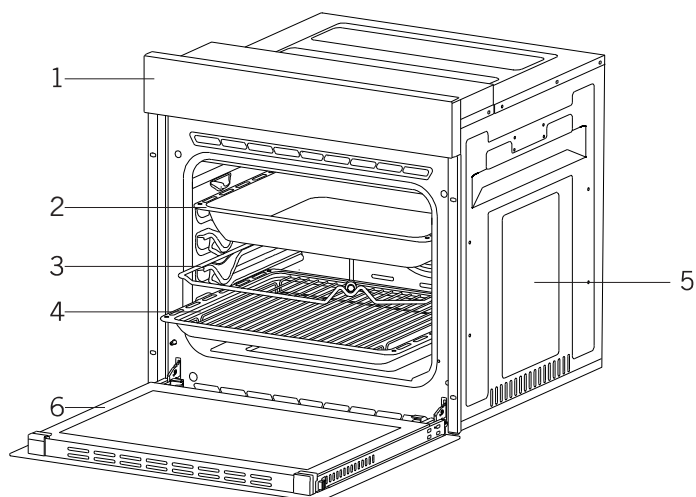
Rys.8



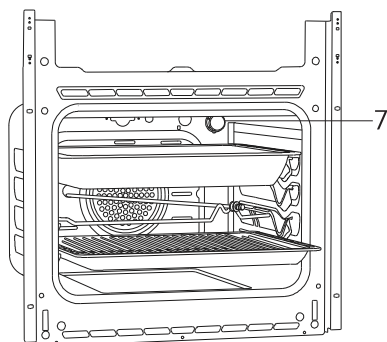
Rys.9



## OPIS URZĄDZENIA

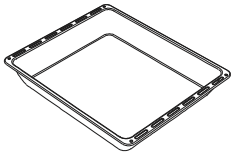
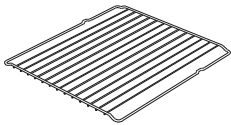
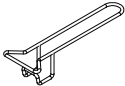
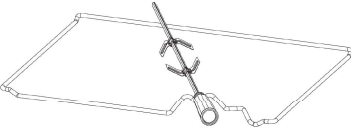
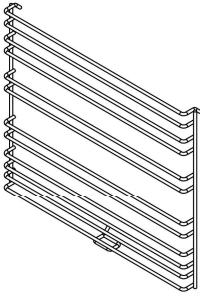


1. Panel sterowania
2. Taca głęboka \*
3. Rożen do pieczenia kurczaka \*
4. Ruszt druciany
5. Boczne ruszty druciane
6. Drzwiczki piekarnika



7. Oświetlenie

## Akcesoria (opcjonalne)

	<p><b>Taca głęboka *</b> Przeznaczona do wypieków, pieczenia dużych porcji i produktów płynnych. Może służyć też jako zbiornik na olej.</p>
	<p><b>Ruszt druciany</b> Służy do smażenia lub zapiekania potraw na odpowiedniej półce.</p>
	<p><b>Uchwyt tacy *</b> Służy do trzymania gorących tac.</p>
	<p><b>Rożen do pieczenia kurczaka</b> Rożen do pieczenia kurczaka jest używany przy zamkniętych drzwiach. Temperaturę grzania można zmieniać w zależności od potrzeb. Na ruszcie najlepiej piec tylko kawałki średniej wielkości.</p>
	<p><b>Boczne ruszty druciane</b> Umieszczone po obu stronach komory piekarnika, podtrzymują metalowe grille i ociekacze.</p>

**UWAGA:** Blachy i ruszty piekarnika nie powinny mieć bezpośredniego kontaktu z żywnością. Proszę używać odpowiednich naczyń lub papieru do pieczenia.

## Dane Techniczne

Specyfikacje	Piekarnik do zabudowy 60 cm
Moc żarówki	15-25 W
Termostat	100-250 / Max °C
Nagrzewnica grilla	2000 W
Napięcie zasilające	220-240 V 50/60 Hz.

Palnik Specyfikacje	G20,20 mbar G25,25 mbar			G20,25 mbar		G30,28-30 mbar G31,37 mbar		G30,37 mbar		G30,50 mbar	
	Gaz naturalny			Gaz naturalny		LPG		LPG		LPG	
Grill Palnik	Dysza	1,00	mm	0,92	mm	0,70	mm	0,65	mm	0,60	mm
	Przepływ gazu	0,190	m³/h	0,190	m³/h	145	g/h	145	g/h	145	g/h
	Zasilanie	2,00	kW	2,00	kW	2,00	kW	2,00	kW	2,00	kW
Piekarnik Palnik	Dysza	1,10	mm	1,00	mm	0,75	mm	0,70	mm	0,65	mm
	Przepływ gazu	0,238	m³/h	0,238	m³/h	182	g/h	182	g/h	182	g/h
	Zasilanie	2,50	kW	2,50	kW	2,50	kW	2,50	kW	2,50	kW

**OSTRZEŻENIE:** Wartości średnic zapisane na dyszy są podane bez przecinka. Na przykład: średnica 1,70mm jest podana jako 170 na dyszy.

Dane techniczne mogą podlegać zmianom mającym na celu udoskonalenie jakości produktu bez uprzedniego powiadomienia.

Wartości podane na urządzeniu lub w dołączonych do niego dokumentach stanowią odczyty laboratoryjne, które są zgodne z odpowiednimi normami. Wartości te mogą być różne w zależności od warunków użytkowania i otoczenia.

Rysunki zawarte w niniejszym podręczniku mają charakter schematyczny i mogą nie do końca pokrywać się z danymi Państwa produktu.

### MONTAŻ URZĄDZENIA

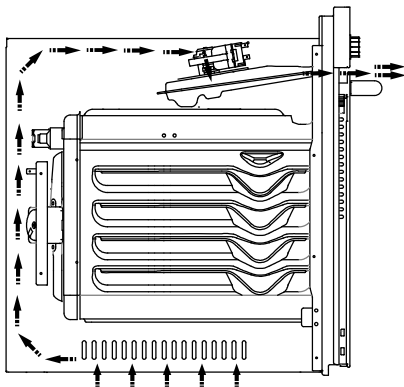
Upewnić się, że instalacja elektryczna jest odpowiednia dla konkretnego zastosowania urządzenia w praktyce. Jeśli tak nie jest, należy wezwać elektryka i hydraulika w celu dokonania koniecznych regulacji. Producent nie ponosi odpowiedzialności za szkody powstałe w związku z czynnościami wykonywanymi przez osoby do tego nieupoważnione, które spowodują utratę gwarancji.

**OSTRZEŻENIE:** Obowiązkiem klienta jest przygotowanie miejsca do umieszczenia produktu oraz miejsca podłączenia do sieci elektrycznej.

**OSTRZEŻENIE:** Podczas montażu produktu należy przestrzegać zasad dotyczących lokalnych norm elektrycznych.

**OSTRZEŻENIE:** Przed rozpoczęciem montażu należy sprawdzić je pod kątem wszelkich uszkodzeń. Uszkodzonego produktu nie należy montować. Uszkodzone produkty stanowią zagrożenie Państwa bezpieczeństwa.

#### Ważne ostrzeżenia dotyczące montażu:



Rys. 10

Podczas pracy piekarnika wentylator chłodzący powinien odprowadzać nadmiar pary i zapobiegać przegrzaniu zewnętrznych powierzchni urządzenia. Jest to warunek konieczny dla zapewnienia lepszego działania piekarnika i lepszych efektów pieczenia. Wentylator chłodzący powinien działać dalej po zakończeniu pieczenia. Wentylator zostanie automatycznie wyłączony po ukończeniu procesu chłodzenia. W miejscu pracy urządzenia, za obudową, należy pozostawić pewien odstęp, zapewniający wydajną i bezawaryjną pracę urządzenia.

Odstęp ten jest konieczny dla prawidłowej pracy systemu wentylacji urządzenia.

#### Prawidłowe miejsce do montażu

Produkt jest przeznaczony do montażu do blatów zakupionych na rynku. Należy zachować bezpieczny dystans między produktem a ścianami lub meblami kuchennymi. Prawidłowe odległości można znaleźć na rysunku przedstawionym na kolejnej stronie. (wartości w mm).

- Zastosowane powierzchnie, laminaty syntetyczne i spoiwa muszą być odporne na wysokie temperatury. (co najmniej 100 °C)
- Szafki kuchenne muszą być wypoziomowane zgodnie z położeniem produktu i zabezpieczone.
- Jeśli pod piekarnikiem znajduje się szuflada, między piekarnikiem a szufladą należy umieścić półkę.

**OSTRZEŻENIE:** Produktu nie należy montować w pobliżu lodówek lub chłodziarek. Ciepło wytwarzane przez produkt zwiększa zużycie energii urządzeń chłodzących.

**OSTRZEŻENIE:** Drzwiczek i/ani uchwytu nie należy używać do dźwigania lub przesuwania produktu.





## **Instalacja i montaż piekarnika do zabudowy 60 cm**

Miejsce użytkowania produktu musi zostać ustalone przed rozpoczęciem jego montażu.

Produktu nie należy montować w miejscach podlegających działaniu silnego strumienia powietrza.

Produkt powinny dźwigać co najmniej dwie osoby. Nie należy przesuwac produktu, aby nie uszkodzić podłogi.

Należy usunąć wszystkie materiały transportowe znajdujące się wewnątrz i na zewnątrz produktu. Należy wyjąć wszystkie materiały i dokumenty znajdujące się w produkcie.

### **Montaż podblatowy**

Szafka przeznaczona na piekarnik musi mieć wymiary podane na rysunku 11. W tylnej części szafki przeznaczonej na piekarnik należy pozostawić wskazany na rysunku odstęp, zapewniający potrzebny poziom wentylacji.

Odstęp do pozostawienia między dolną i górną częścią szafki przeznaczonej na piekarnik po zakończeniu montażu oznaczono na rysunku 14 literą „A”. Odstęp ten jest wymagany dla zapewnienia wentylacji i nie należy go zasłaniać.

### **Montaż w podniesionej szafce przeznaczonej na piekarnik**

Szafka przeznaczona na piekarnik musi mieć wymiary podane na rysunku 13. W górnym i dolnym odcinku tylnej części szafki przeznaczonej na piekarnik należy pozostawić wskazany na rysunku odstęp o wymiarach podanych na rysunku, zapewniający potrzebny poziom wentylacji.

### **Wymagania dotyczące montażu**

Wymiary produktu podano na rysunku 12.

Wykorzystywane powierzchnie meblowe przeznaczone do montażu i materiały montażowe muszą cechować się odpornością na temperaturę co najmniej 100 °C.

Szafka montażowa musi być zabezpieczona, a jej dno musi być równe, aby produkt się nie obracał.

Dno szafki musi cechować się nośnością, zapewniającą wytrzymałość obciążeń o wartości co najmniej 60 kg.

### **Umiejscawianie i zabezpieczanie piekarnika**

Umieścić piekarnik w szafce za pomocą co najmniej dwóch osób.

Upewnić się, że rama piekarnika i przednia krawędź mebli są do siebie równomiernie dopasowane.

Przewód zasilający nie może znajdować się pod piekarnikiem, nie może być ściśnięty między piekarnikiem a meblami ani nie może być zagięty.

Przymocować piekarnik do mebli za pomocą śrub dostarczonych wraz z produktem. Śruby należy przymocować tak jak przedstawiono to na rysunku 14, przez przeciąganie ich przez plastikowe elementy dołączone do ramy produktu. Nie należy nadmiernie dokręcać śrub. Może to spowodować zużycie gniazd śrub.

Po zakończeniu montażu należy sprawdzić, czy piekarnik się nie rusza. W razie zamontowania piekarnika w sposób niezgodny z instrukcją istnieje ryzyko obrócenia się piekarnika w trakcie działania.

### **Połączenia elektryczne**

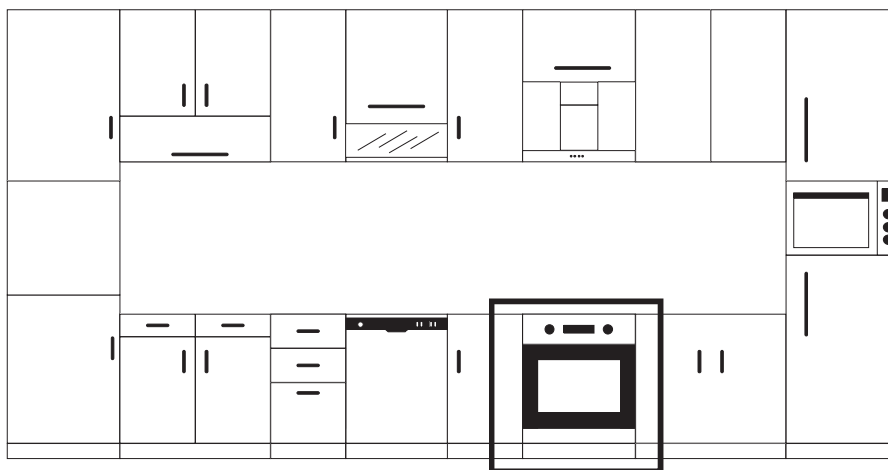
Miejsce montażu produktu musi zapewniać odpowiedni dostęp do instalacji elektrycznej.

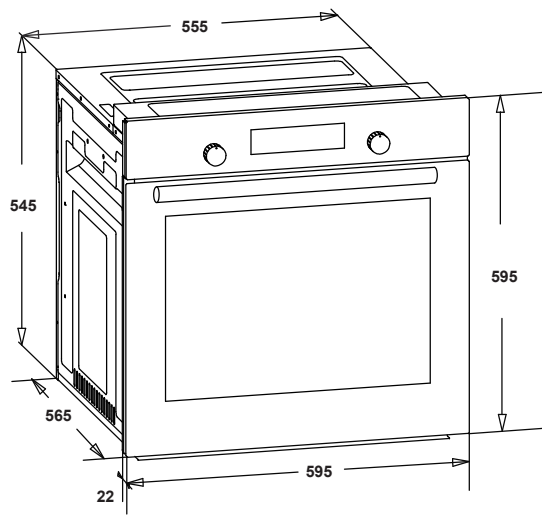
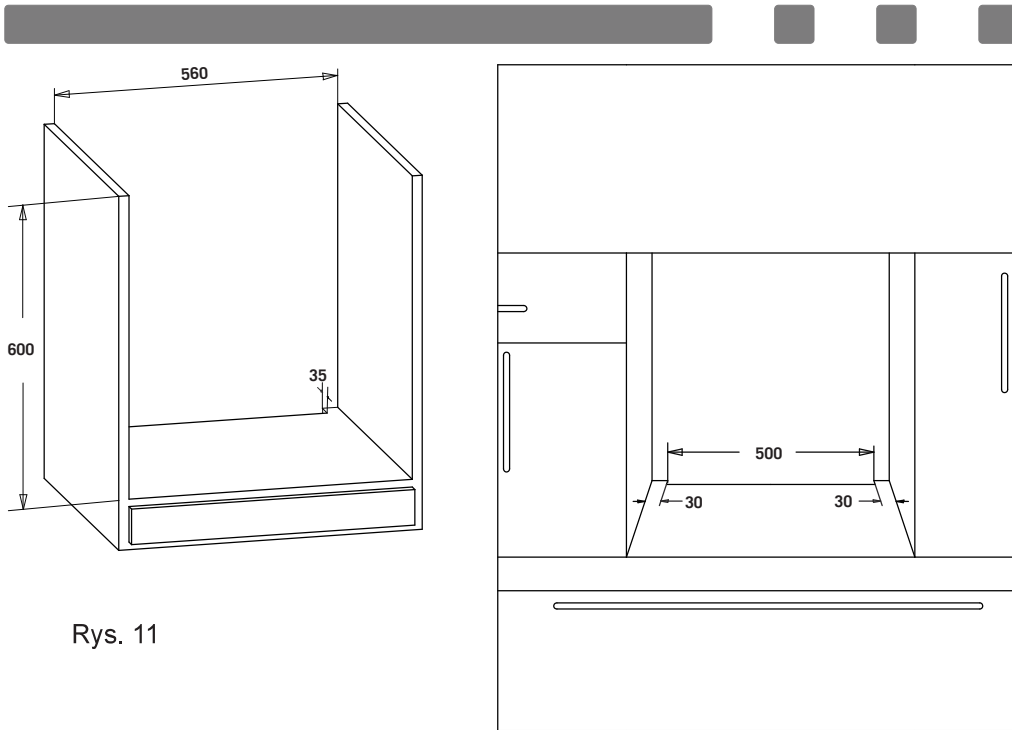
Napięcie sieciowe musi odpowiadać wartościom podanych na tabliczce znamionowej produktu.

Połączenie produktu z siecią elektryczną należy nawiązać w sposób zgodny z lokalnymi i krajowymi wymogami elektrycznymi.

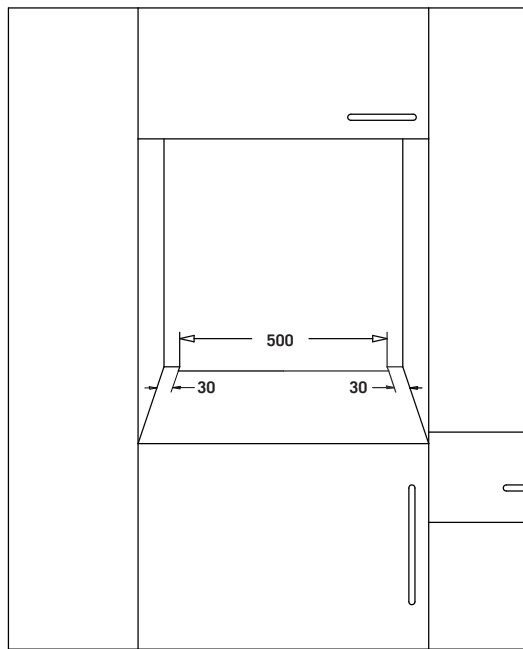
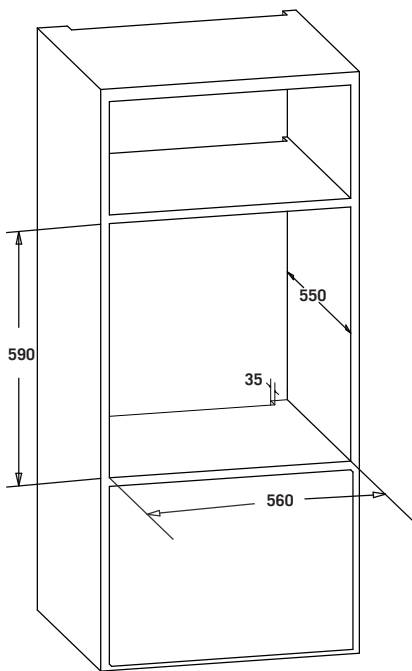
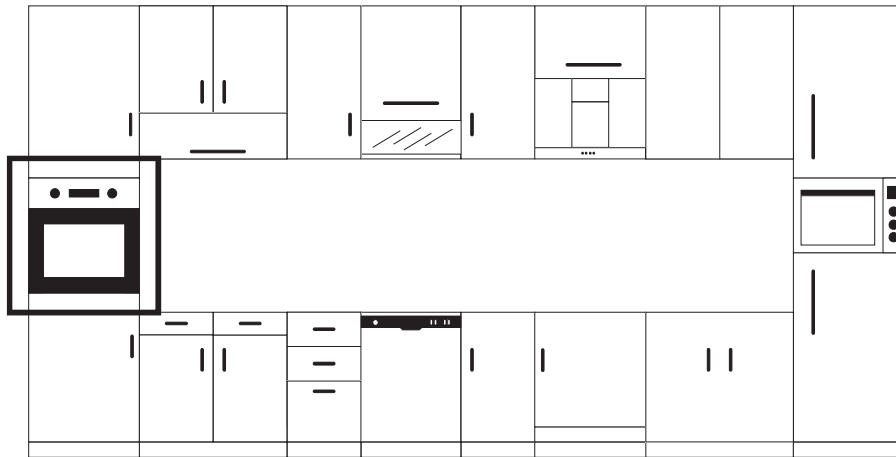
Przed rozpoczęciem procedury montażu należy odłączyć zasilanie sieciowe. Nie podłączać produktu do sieci elektrycznej, zanim montaż nie zostanie ukończony.

### **Montaż**

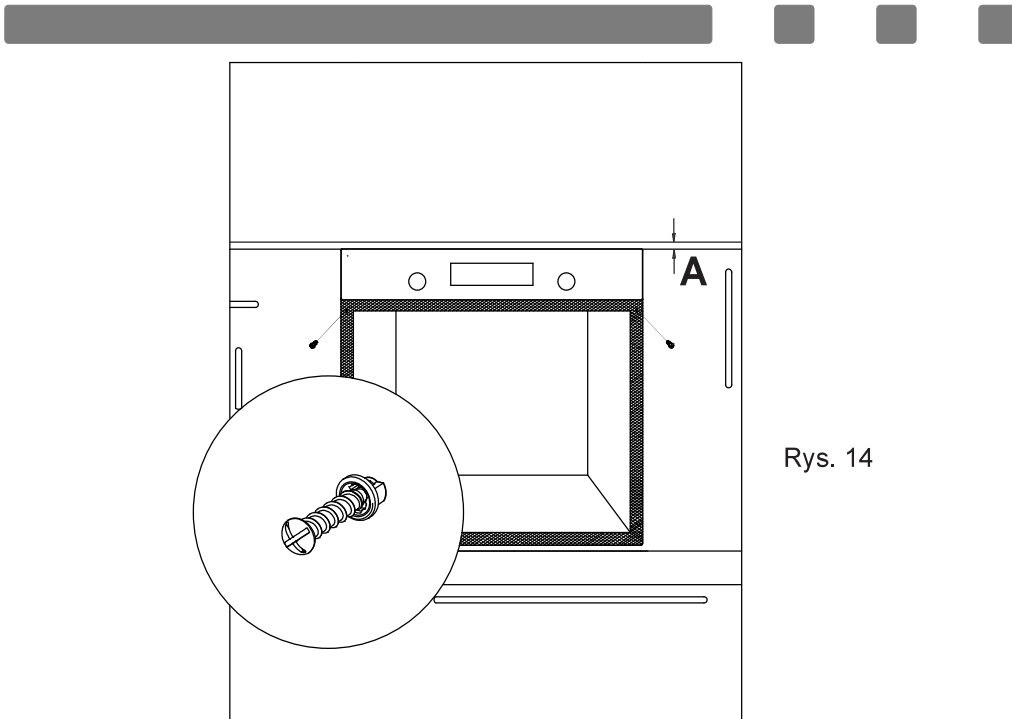




Rys. 12



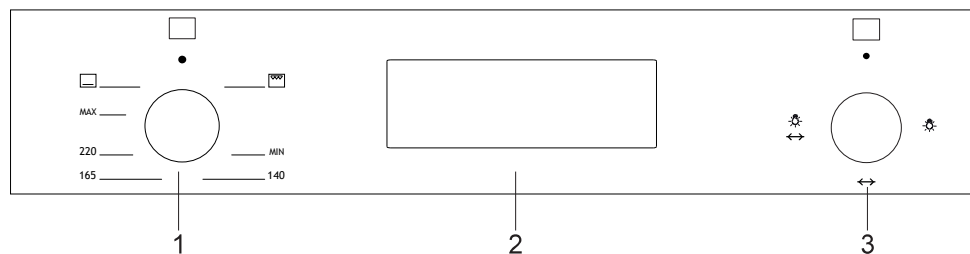
Rys. 13



Rys. 14

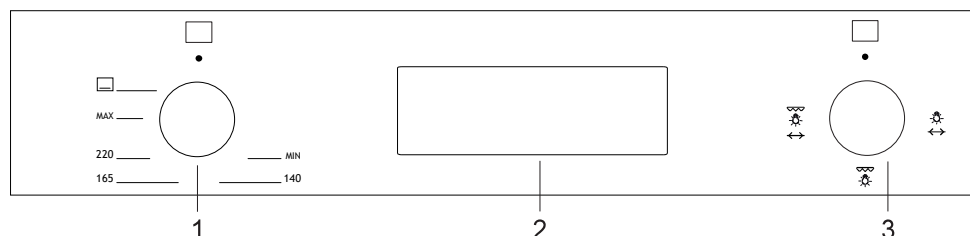
**PANEL STEROWANIA**

**Panel Sterowania Gazowego Piekarnika Do Zabudowy**



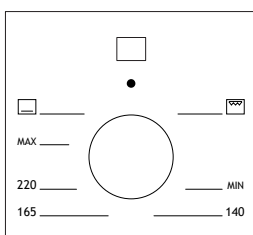
1. Przycisk sterowania piekarnikiem
2. Minutnik mechaniczny lub cyfrowy
3. Przyciski funkcyjne

## Panel Sterowania Gazowego Piekarnika Do Zabudowy

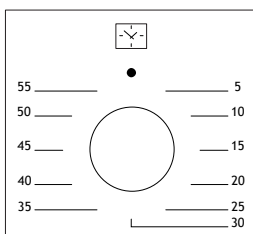


1. Przycisk sterowania piekarnikiem
2. Minutnik mechaniczny lub cyfrowy
3. Przyciski funkcyjne

**OSTRZEŻENIE:** Powyższy panel sterowania ma jedynie charakter poglądowy. Zwróć uwagę panel sterowania swojego urządzenia.



**Przycisk Sterowania Piekarnikiem:** Zapewnia kontrolę palników gazowych (w przypadku palnika termostatycznego i palnika górnego). Możesz także użyć zapłonu pod funkcją pokrętkła do rozpalenia palników gazowych.



**Przycisk Minutnik Mechaniczny \*:** Służy do określania czasu gotowania w piekarniku. Informacje dotyczące gotowania można znaleźć w tabelach gotowania.

## **OBSŁUGA PIEKARNIKA**

### **Pierwsze użycie piekarnika**

Oto lista czynności, jakie należy wykonać przy pierwszym użyciu piekarnika po nawiązaniu wymaganych połączeń według instrukcji:

1. Usunąć etykiety lub akcesoria znajdujące się wewnątrz piekarnika. Zdjąć folię ochronną z przedniej części urządzenia (jeśli jest obecna).
2. Usunąć pozostałości pyłu i opakowania, wycierając wewnętrzne powierzchnie piekarnika wilgotną szmatką. Wnętrze piekarnika musi być puste. Podłączyć przewód urządzenia do gniazdka elektrycznego.
3. Ustawić przycisk termostatu na najwyższą temperaturę (240 maks. °C) i uruchomić piekarnik na 30 minut przy zamkniętych drzwiczkach. W tym czasie może pojawić się delikatny dym i nieprzyjemny zapach jest to normalne zjawisko.
4. Po ostygnięciu wytrzeć wnętrze piekarnika lekko ciepłą wodą z dodatkiem detergentu, a następnie osuszyć czystą szmatką. Wówczas można piekarnik jest gotowy do użytku.

### **Normalna obsługa piekarnika**

1. Z górnego (grilla) i dolnego palnika tego piekarnika gazowego można korzystać tylko pojedynczo. Jeśli chcesz użyć wybranego palnika, najpierw naciśnij pokrętko i odczekaj 5 sekund, aby usunąć powietrze z palników. Następnie możesz zapalić palnik za pomocą automatycznego układu zapłonowego (opcjonalnie).
2. Po zapaleniu palnika należy nadal przytrzymywać pokrętko przez 10-15 sekund, aby zadziałał system kontroli płomienia.
3. Gdy palnik jest zapalony i całkowicie ustawiony po minucie lub dwóch, możesz zamknąć drzwi piekarnika.
4. W przypadku modeli z minutnikiem mechanicznym dowolny czas pieczenia można ustawić za pomocą przycisku. Po zakończeniu ustawionego czasu minutnik spowoduje zatrzymanie dopływu zasilania i rozlegnie się ostrzegawczy dźwięk.
5. W modelach z minutnikiem cyfrowym minutnik powoduje wyłączenie nagrzewnic i uruchomienie sygnału dźwiękowego po zakończeniu czasu pieczenia zgodnie z wprowadzonymi informacjami.
6. System chłodzenia urządzenia będzie kontynuować pracę po ukończeniu pieczenia. W czasie tego procesu potrzebnego do ochłodzenia urządzenia nie należy odłączać zasilania. System zostanie wyłączony po ukończeniu procesu chłodzenia.

### Korzystanie Z Grilla

- Po umieszczeniu grilla na górnym ruszcie, jedzenie z grilla nie może dotykać grzałki.
- Można rozgrzewać przez 5 minut podczas grillowania. W razie potrzeby możesz odwrócić jedzenie górną stroną w dół.
- Żywność powinna znajdować się w środku grilla, aby zapewnić maksymalny przepływ powietrza w piekarniku.

#### Aby włączyć grill:

- Naciśnij przycisk funkcyjny nad symbolem grilla.
- Następnie ustaw go na żądaną temperaturę grilla.

#### Aby wyłączyć grill:

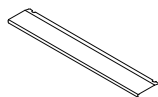
Ustaw przycisk funkcyjny w pozycji OFF.

**OSTRZEŻENIE:** Trzymaj drzwiczki piekarnika zamknięte podczas grillowania. (grill elektryczny)

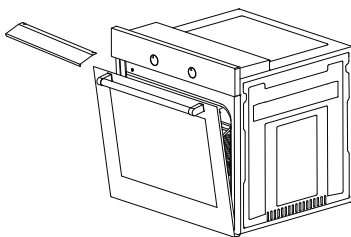
**OSTRZEŻENIE:** Trzymaj drzwiczki piekarnika otwarte podczas grillowania. (grill gazowy)

### Korzystanie Z Blachy Deflektora Grilla

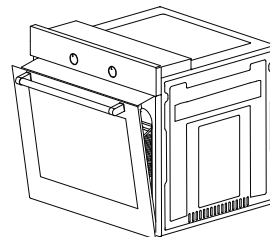
- Umieść osłonę termiczną pod panelem sterowania, otwierając przednie drzwiczki piekarnika. (rysunku 16)
- Umieść dwie wypustki mocujące na osłonie termicznej w dwóch gniazdach pod panelem sterowania, a następnie zabezpiecz je między piekarnikiem a drzwiczkami wewnętrznymi, delikatnie zamykając drzwiczki. (rysunku 17)
- Podczas grillowania ważne jest, aby drzwi były otwarte na określoną odległość.
- Osłona termiczna zapewni idealną wydajność gotowania, jednocześnie chroniąc panel sterowania i pokrętła.



Rys.15



Rys.16

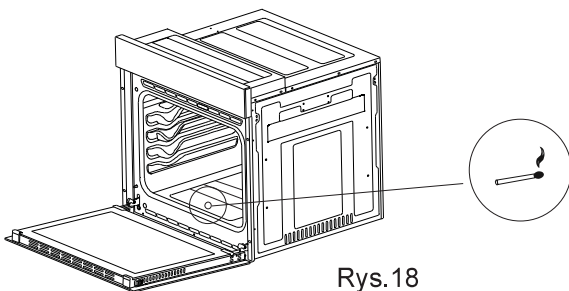


Rys.17



## Ręczne Zapalenie Piekarnika

W przypadku awarii zasilania palnik piekarnika można zapalić ręcznie:



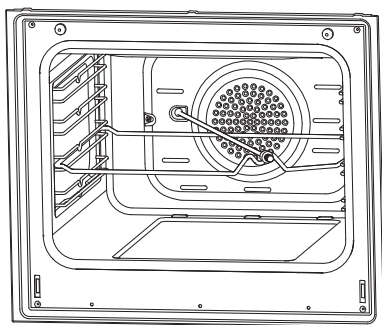
Rys.18

1. Otwórz piekarnik.
2. Przytrzymaj zapalną lub zapalniczkę w pobliżu otworu palnika, jak pokazano na rysunku.
3. Po zapaleniu palnika zamknij drzwi piekarnika.

**UWAGA:** Jeśli palnik piekarnika zostanie przypadkowo zgaszony, obróć pokrętkę piekarnika do pozycji wyłączonej, otwórz drzwi piekarnika, przewietrz kuchnię i poczekaj przynajmniej minutę, zanim spróbujesz ponownie zapalić palnik.

**UWAGA:** Automatyczny przełącznik jest dostępny w piekarniku. Użyj tej funkcji, gdy nastąpi awaria zasilania.

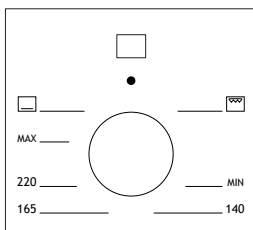
## Pieczenie Kurczaka \*



Rys.19

Umieść rożen na ramie. Wsuń ramę rożna do piekarnika na żądanym poziomie. Umieść pojemnik na dnie w celu zbierania kapiącego tłuszczu. Dodaj trochę wody do tacy ociekowej, aby ułatwić czyszczenie. Nie zapomnij o usunięciu plastikowej części z rożna. Po grillowaniu przykręć plastikową rączkę do rożna i wyjmij jedzenie z piekarnika.

## TYPY PROGRAMÓW



**Przycisk programów:** Pomaga w ustawieniu nagrzewnic używanych do pieczenia potraw umieszczonych w piekarniku. Poniżej podano rodzaje programów nagrzewnic dla tego przycisku oraz ich funkcje. Nie każdy model musi być wyposażony we wszystkie rodzaje nagrzewnic, a także rodzaje programów nagrzewnic.

Poniżej podano rodzaje programów nagrzewnic urządzenia oraz istotne informacje na ich temat, aby umożliwić pieczenie różnych rodzajów żywności, odpowiadających państwa podniebieniu.

	Palnik dolny piekarnika		Grill palnik
	Rożen do piekania kurczaka		Lampa
	Minutnik		Turbo wentylator *

**Palnik dolny piekarnika:** Można podgrzewać lub przyrumieniać posiłki za pomocą ogrzewania dolnego.

**Grill palnik:** Ta funkcja służy do przyrumieniania potraw.

### ZALECENIA DOTYCZĄCE PIECZENIA

W poniższej tabeli można znaleźć informacje dotyczące rodzajów przetestowanych przez nas potraw oraz odpowiadające im wartości pieczenia uzyskane w naszych laboratoriach. Czas pieczenia może być różny w zależności od napięcia sieciowego, jakości pieczonego materiału oraz ilości i temperatury. Dania pieczone z wykorzystaniem tych wartości mogą nie odpowiadać Państwa smakowi. W celu uzyskania różnych rodzajów smaku i wyników odpowiadających Państwa podniebieniu można ustawiać różne wartości metodą prób i błędów.

**OSTRZEŻENIE:** Przed umieszczeniem potrawy piekarnik musi być rozgrzewany przez 7-10 minut.

### Tabela Pieczenia

Potrawa	Pieczenie funkcja	Temperatura (°C)	Kratka do pieczenia	Pieczenie czas (min.)
Ciasto	Palnik dolny	170-180	2-3	35-45
Małe ciasta	Palnik dolny	170-180	2	25-30
Placek	Palnik dolny	180-200	2	35-45
Wyroby cukiernicze	Palnik dolny	180-190	2	20-25
Ciastka	Palnik dolny	170-180	2	20-25
Szarlotka	Palnik dolny	180-190	1	50-70
Ciasto biszkoptowe	Palnik dolny	200/150 *	2	20-25
Pizza	Palnik dolny	180-200	3	20-30
Lazania	Palnik dolny	180-200	2-3	25-40
Beza	Palnik dolny	100	2	50
Kurczak grillowany **	Grill	200-220	3	25-35
Ryba grillowana **	Grill	200-220	3	25-35
Stek cielęcy **	Grill	Max	4	15-20
Klops grillowany **	Grill	Max	4	20-25

\* Bez rozgrzewania. Zaleca się ustawienie temperatury 200 °C w ciągu pierwszych trzydziestu minut pieczenia i 150 °C w ciągu kolejnych trzydziestu minut.

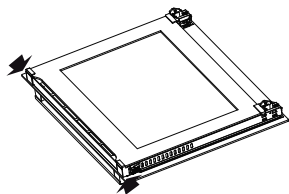
\*\* Potrawę należy obrócić po upływie trzydziestu minut pieczenia.

## KONSERWACJA I CZYSZCZENIE

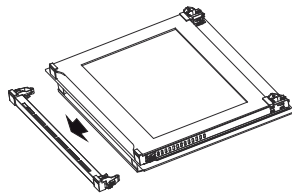
1. Wyjąć wtyczkę zasilającą z gniazdka elektrycznego.
2. Części wewnętrznych, panelu, tac oraz innych części produktu nie należy czyścić ostrymi narzędziami, takimi jak szczotka druciana, myjka druciana czy nóż. Nie należy stosować środków ściernych, rysujących powierzchnię ani detergentów.
3. Po wyczyszczeniu części wewnętrznych produktu wypłukać je za pomocą ściereczki nasączonej środkiem do mycia, a następnie dokładnie osuszyć miękką ściereczką.
4. Szklane powierzchnie należy czyścić specjalnym materiałem przeznaczonym do pielęgnacji szkła.
5. Nie czyść produktu myjkami parowymi.
6. Do czyszczenia produktu nigdy nie należy używać łatwopalnych środków, takich jak kwas, rozpuszczalnik czy benzyna.
7. Żadnych części produktu nie należy myć w zmywarce.
8. Do czyszczenia zabrudzeń i plam można użyć stearynianu potasu (łagodne mydło).

### Czyszczenie Szklanych Powierzchni Piekarnika

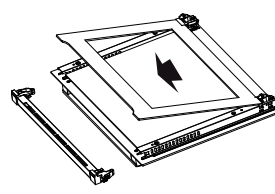
Unieś szklaną powierzchnię, naciskając plastikowe zatrzaski po lewej i prawej stronie, tak jak przedstawiono to na rysunku 20, i pociągając profil do siebie, tak jak pokazano to na rysunku 21. Szklana powierzchnia zostanie zwolniona po wyjęciu profilu tak jak przedstawiono to na rysunku 22. Wyjąć zwolnioną szklaną powierzchnię, przyciągając ją ostrożnie do siebie. Zewnętrzną powierzchnię szklaną mocuje się do profilu drzwiczek piekarnika. Po zwolnieniu powierzchni szklanych można przeprowadzić czyszczenie szkła. Po ukończeniu czyszczenia i konserwacji powierzchnie szklane można zamontować z powrotem, wykonując te same czynności w odwrotnej kolejności. Należy upewnić się, że profil jest prawidłowo zamocowany na miejscu.



Rys. 20

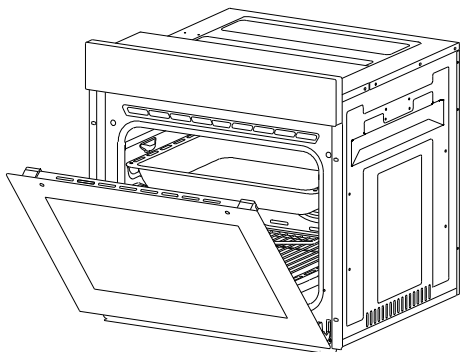


Rys. 21

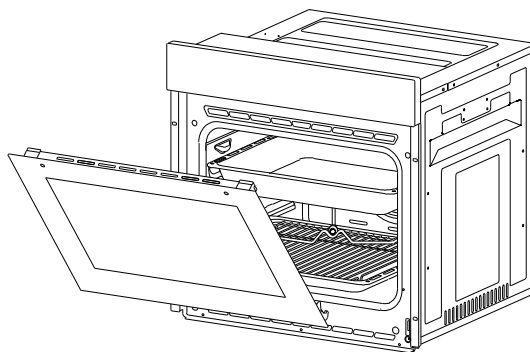


Rys. 22

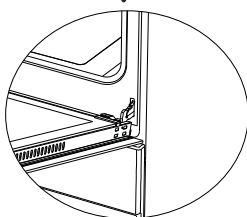
## Czyszczenie i Montaż Drzwiczek Piekarnika



Rys. 23

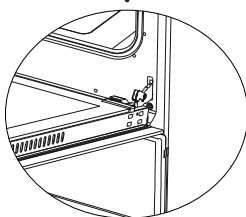


Rys. 24



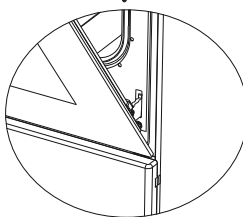
Rysunek 23.1

Otworzyć drzwiczki całkowicie, pociągając je do siebie. Następnie odblokować drzwiczki, pociągając za zamek w zawiasie w górę za pomocą śrubokręta, tak jak pokazano to na **rysunku 23.1**.



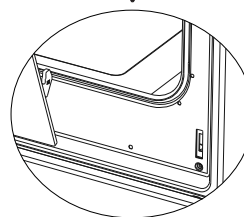
Rysunek 23.2

Ustawić zamek w zawiasie pod najszerszym kątem zgodnie z **rysunkiem 23.2**. Ustawić oba zawiasy mocujące drzwiczki do piekarnika w tej samej pozycji.



Rysunek 24.1

Następnie zamknąć otwarte drzwiczki piekarnika w taki sposób, aby znajdowały się one w pozycji, w której stykają się z zamkiem w zawiasie tak jak przedstawiono to na **rysunku 24.1**.



Rysunek 24.2

Dla ułatwienia wyjęcia drzwiczek piekarnika, kiedy drzwiczki zbliżają się do pozycji zamkniętej, przytrzymać pokrywę oburącz, tak jak przedstawiono to na **rysunku 24.2** i pociągnąć w górę.

Wykonać wcześniejsze czynności w odwrotnej kolejności, otwierając jednocześnie drzwiczki w celu ponownego zamontowania drzwiczek piekarnika.

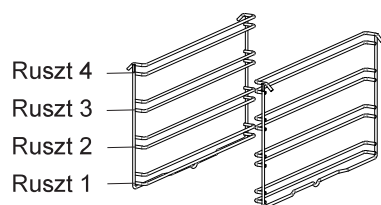
### Panele Katalityczne \*

Panele katalityczne znajdują się po lewej i prawej stronie wnęki pod przewodnicami. Panele katalityczne eliminują nieprzyjemny zapach i umożliwiają uzyskanie najlepszej wydajności kuchenki. Panele katalityczne pochłaniają również resztki oleju i czyszczą piekarnik podczas pracy.

### Wymowanie paneli katalitycznych

Aby wyjąć panele katalityczne, trzeba wyciągnąć przewodnice. Po wyciągnięciu przewodnic panele katalityczne zostaną automatycznie zwolnione. Panele katalityczne należy wymienić po 2-3 latach.

### Pozycje Rusztu



Ważne jest, aby prawidłowo umieścić grill druczany w piekarniku. Nie pozwól, aby półka druczana dotykała tylnej ściany piekarnika. Pozycje rusztu są pokazane na następnym rysunku. Możesz umieścić głęboką tacę lub standardową tacę na dolnym i górnym ruszcie.

### Wkładanie i usuwanie druczanych rusztów

Aby wyjąć druczane ruszty, naciśnij klipsy pokazane strzałkami na rysunku, najpierw usuń dolną, a następnie górną stronę z miejsca zamontowania. Aby zamontować druczane ruszty powtórz procedurę w odwrotnej kolejności.

### Wymiana Żarówki Piekarnika

**OSTRZEŻENIE:** Aby uniknąć możliwości porażenia prądem, przed wymianą żarówki sprawdź, czy obwód urządzenia został otwarty. (otwarty obwód oznacza, że zasilanie jest wyłączone)

Najpierw należy odłączyć zasilanie urządzenia i upewnić się, że urządzenie jest chłodne.

Następnie należy zdjąć osłonę żarówki, obracając ją tak, jak to pokazano na ilustracji, po lewej stronie. W razie trudności do obracania można użyć rękawic z tworzywa sztucznego.

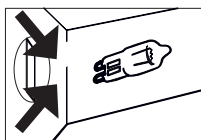
Następnie należy wyjąć żarówkę, obracając ją, a następnie włożyć nową żarówkę o takich samych parametrach.

Ponownie zamontować osłonę żarówki, podłączyć przewód urządzenia do gniazdka elektrycznego i zakończyć procedurę wymiany. Wówczas piekarnik jest gotowy do użytku.

#### Rodzaj G9 Żarówki

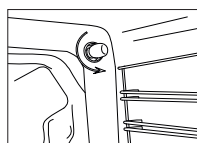


220-240 V, AC  
15-25 W



Rys. 25

#### Rodzaj E14 Żarówki



220-240 V, AC  
15 W



Rys. 26

**OSTRZEŻENIE:** Ten produkt zawiera źródło światła o klasie efektywności energetycznej G.

## ROZWIĄZYWANIE PROBLEMÓW

Przed skontaktowaniem się z serwisem technicznym możesz rozwiązać problemy, na które możesz się natknąć, sprawdzając poniższe punkty.

### Punkty do sprawdzenia

W przypadku wystąpienia problemu z piekarnikiem, najpierw sprawdź tabelę poniżej i wypróbuj przedstawione sugestie.

Problem	Możliwa przyczyna	Co robić
Piekarnik nie działa	Brak zasilania.	Sprawdź zasilanie.
	Brak gazu.	Sprawdź, czy główny zawór gazu jest otwarty.
		Sprawdź, czy rura gazu jest zgięta lub zagięta.
		Upewnij się, że wąż gazowy jest podłączony do piekarnika.
	Sprawdź, czy używany jest odpowiedni zawór gazowy.	
Podczas gotowania piekarnik przestaje pracować.	Wtyczka wypada z gniazdka.	Włóż wtyczkę do gniazdka elektrycznego.
Wyłącza się podczas gotowania.	Zbyt długa ciągła praca.	Po długim cyklu gotowania piekarnik powinien się schłodzić.
	Więcej niż jedna wtyczka w gniazdku.	Używaj tylko jednej wtyczki w każdym gniazdku.
Drzwiczki piekarnika nie otwierają się prawidłowo.	Pozostałości jedzenia utknęły między drzwiczkami a wnętrzem piekarnika.	Wyczyść dobrze piekarnik i spróbuj ponownie otworzyć drzwiczki.
Porażenie prądem przy dotykaniu piekarnika.	Brak odpowiedniego uziemienia.	Upewnij się, że zasilanie jest właściwie uziemione.
	Używa się nieuziemionego gniazdka.	



Problem	Możliwa przyczyna	Co robić
<b>Kapanie wody.</b>	Woda lub para mogą wytwarzać się w pewnych warunkach w zależności od gotowanej żywności. Nie jest to jednak oznaką uszkodzenia urządzenia.	Pozostaw piekarnik do ostygnięcia, a następnie wytrzyj do sucha ściereczką.
<b>Para wydostaje ze szczeliny drzwiczek piekarnika.</b>		
<b>Woda pozostaje w piekarniku.</b>		
<b>Kuchenka nie podgrzewa</b>	Otwarte drzwiczki piekarnika	Zamknij drzwiczki i uruchom ponownie.
	Nieprawidłowo ustawione kontrolki piekarnika.	Przeczytaj rozdział dotyczący działania piekarnika i zresetuj piekarnik.
	Zadziałał bezpiecznik lub wyłącznik automatyczny wyłączony.	Wymień bezpiecznik lub włącz automatyczny wyłącznik. Jeśli to się często powtarza, skontaktuj się z elektrykiem.
<b>Podczas pracy wydostaje się dym.</b>	Podczas obsługi piekarnika po raz pierwszy.	Z grzejników wydobywa się dym. Nie jest to oznaką niesprawności urządzenia. Po 2-3 cyklach nie będzie już dymu.
	Jedzenie na grzejniku.	Pozostaw piekarnik do ostygnięcia i wyczyść resztki jedzenia z grzejnika.
<b>Podczas obsługi piekarnika wydostaje się zapach palonego plastiku.</b>	Plastikowe lub inne nieodporne na ciepło akcesoria są używane wewnątrz piekarnika.	W wysokich temperaturach, stosuj odpowiednie akcesoria.
<b>Piekarnik nie gotuje dobrze.</b>	Drzwiczki piekarnika otwierane często podczas gotowania.	Nie otwieraj często drzwi piekarnika, jeśli żywność, którą gotujesz, nie wymaga obracania. W przypadku częstego otwierania drzwi temperatura wewnętrzna spada, w związku z czym wpłynie to na wynik gotowania.
<b>Światło wewnętrzne jest słabe lub nie działa.</b>	Ciało obce zakrywa lampę podczas gotowania.	Oczyść wewnętrzną powierzchnię piekarnika i sprawdź ponownie.
	Żarówka może być uszkodzona.	Wymień na żarówkę o tych samych parametrach.

## ZASADY PRZENOSZENIA

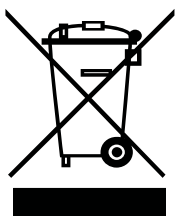
1. Nie używaj drzwiczek i/lub uchwytu do przenoszenia lub przesuwania urządzenia.
2. Przeń i transportuj w oryginalnym opakowaniu.
3. Zwróć maksymalną uwagę na urządzenie podczas ładowania/rozładowywania i przenoszenia.
4. Upewnij się, że opakowanie jest bezpiecznie zamknięte podczas przenoszenia i transportu.
5. Chronić urządzenie przed czynnikami zewnętrznymi (takimi jak wilgoć, woda, itp.), które mogą uszkodzić opakowanie.
6. Należy zachować ostrożność, aby nie uszkodzić lub nie zdeformować urządzenia poprzez jego uderzenie, upuszczenie, itp. podczas przenoszenia i transportu.

## ZALECENIA DOTYCZĄCE OSZCZĘDZANIA ENERGII

Poniższe informacje pomogą w ekologicznym i ekonomicznym wykorzystaniu produktu.

1. Użyj pojemników emaliowanych i ciemnych, które lepiej przewodzą ciepło w piekarniku.
2. Podczas gotowania potrawy, jeśli przepis lub instrukcja obsługi wskazują, że wymagane jest wstępne podgrzewanie, wstępnie rozgrzej piekarnik.
3. Nie otwieraj często drzwiczek piekarnika podczas gotowania.
4. Staraj się nie gotować wielu dań jednocześnie w piekarniku. Możesz gotować w tym samym czasie, umieszczając dwa garnki na drucianym ruszcie.
5. Gotuj potrawy kolejno. Piekarnik nie traci ciepła.
6. Wyłącz piekarnik na kilka minut przed upływem czasu gotowania. W takim przypadku nie otwieraj drzwiczek piekarnika.
7. Rozmrażaj zamrożoną żywność przed gotowaniem.

## PRZYJAZNA ŚRODOWISKU UTYLIZACJA



Pozbądź się opakowania w sposób przyjazny dla środowiska. Urządzenie to jest oznaczone zgodnie z Dyrektywą Europejską 2012/19/UE dotycząca zużytych urządzeń elektrycznych i elektronicznych (odpady sprzętu elektrycznego i elektronicznego - WEEE). Wytyczna ta określa ogólne zasady zwrotu i recyklingu zużytych urządzeń w całej do UE.

## INFORMACJE OPAKOWANIU

Materiały opakowania tej chłodziarki są wykonane z surowców wtórnych, zgodnie z naszymi krajowymi przepisami dotyczącymi ochrony środowiska. Nie wyrzucaj materiałów opakowaniowych razem z odpadkami domowymi lub innymi. Dostarcz je do punktów zbiórki materiałów opakowaniowych wyznaczonych przez władze lokalne.