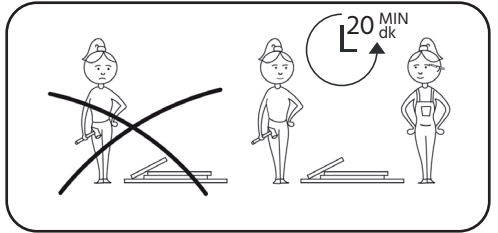
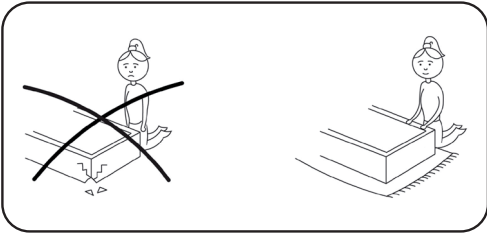


DRAKKAR | MANI

Gaming Desk



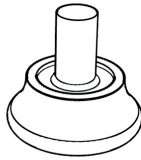
USER MANUAL
KONIX
〈LOG INTO YOUR DREAMS〉



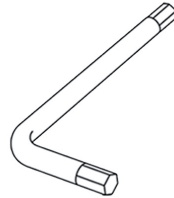
ACCESSORIES



ax6



bx4



cx1



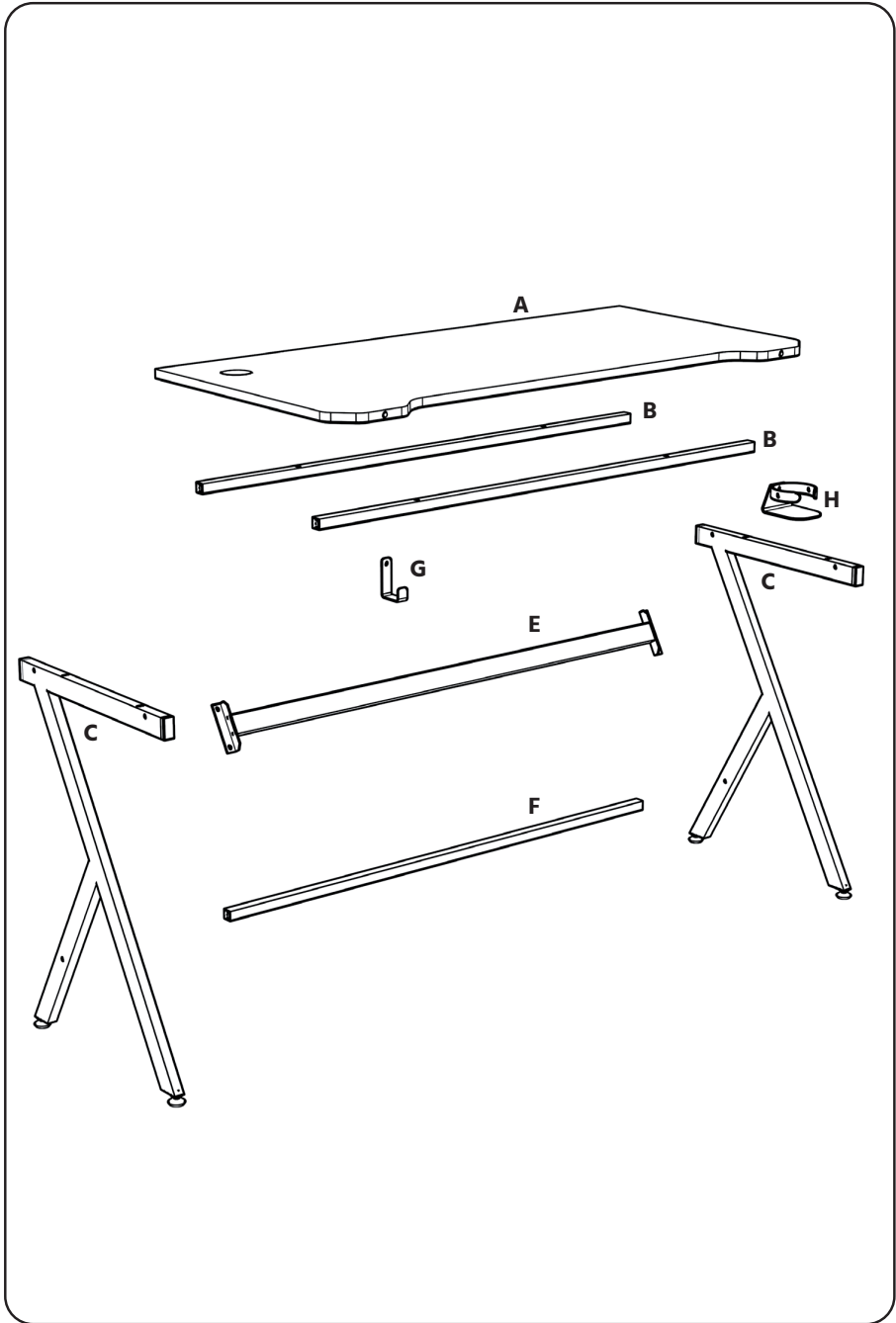
dx4



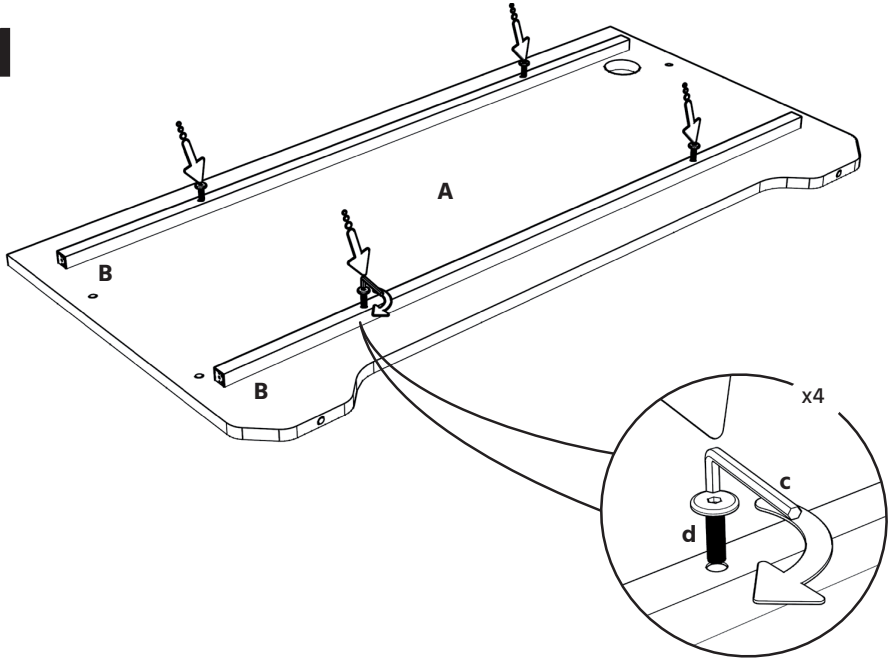
ex6



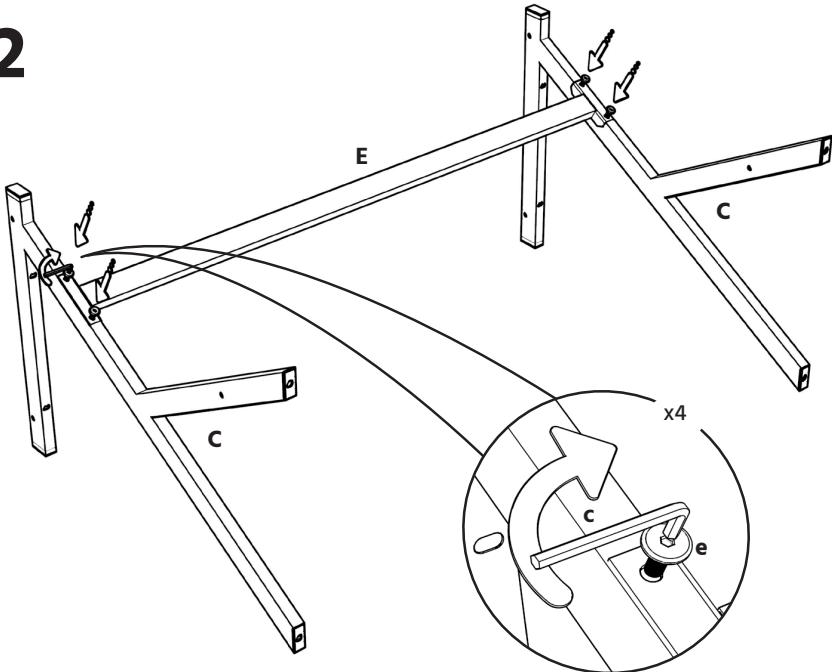
fx4



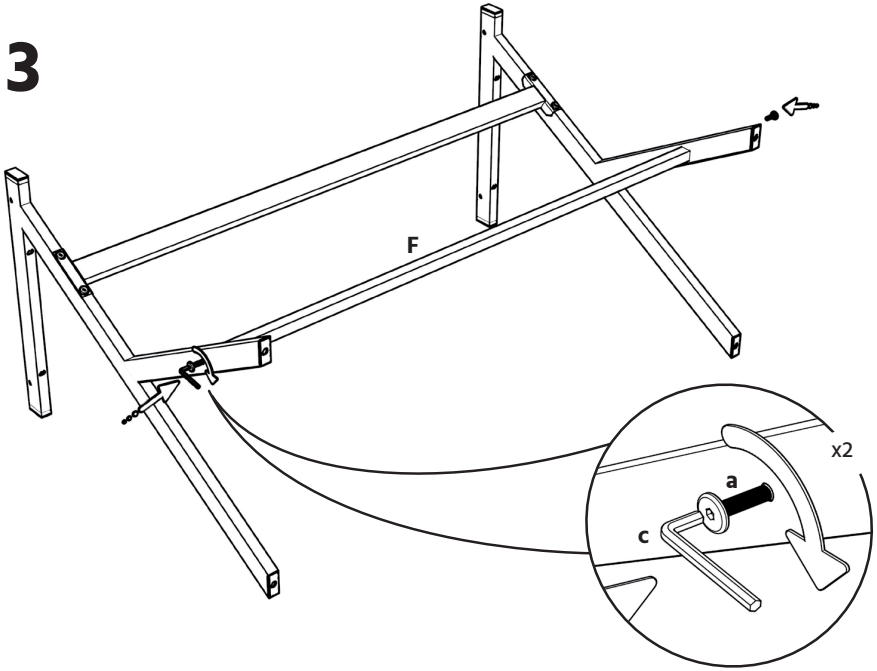
1



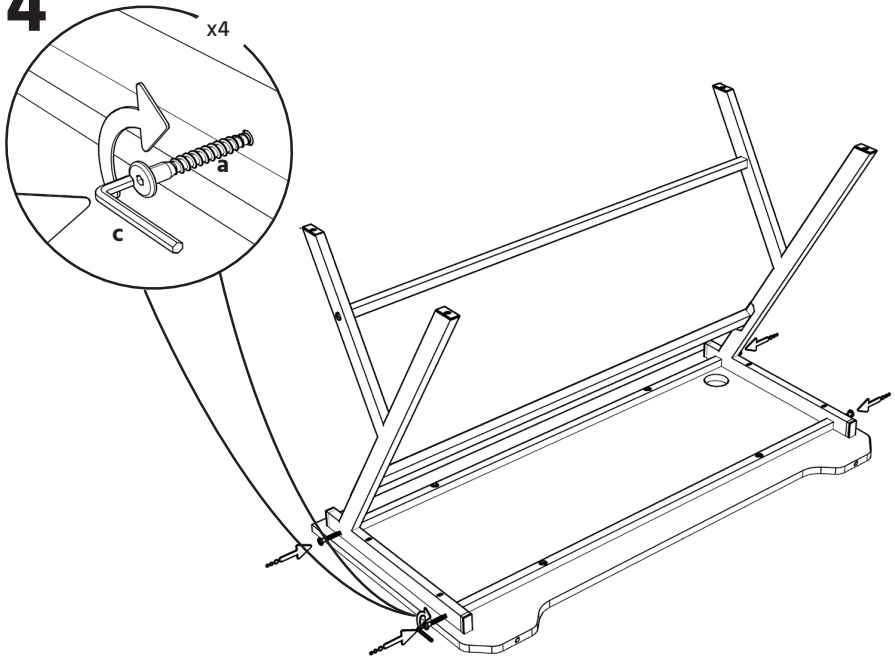
2



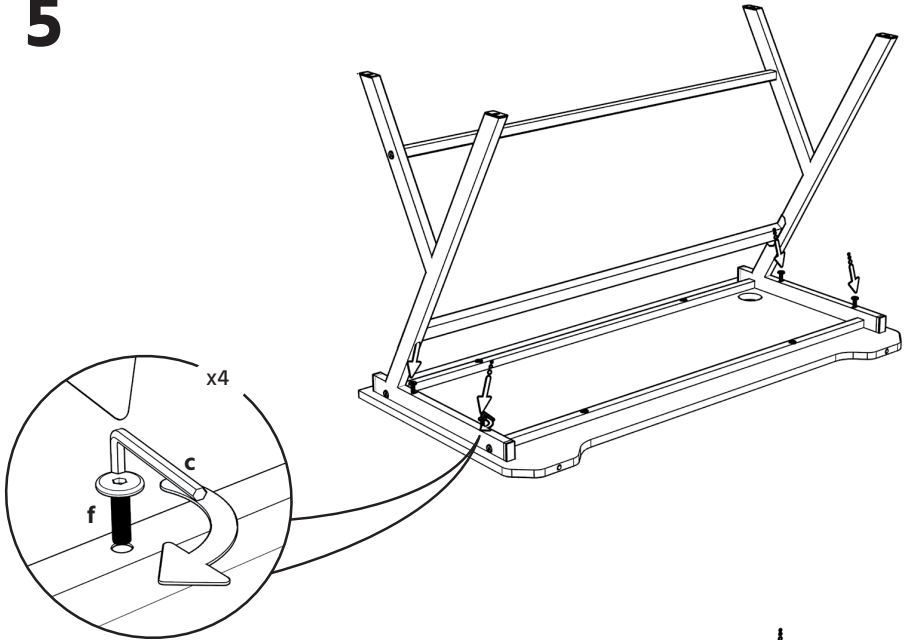
3



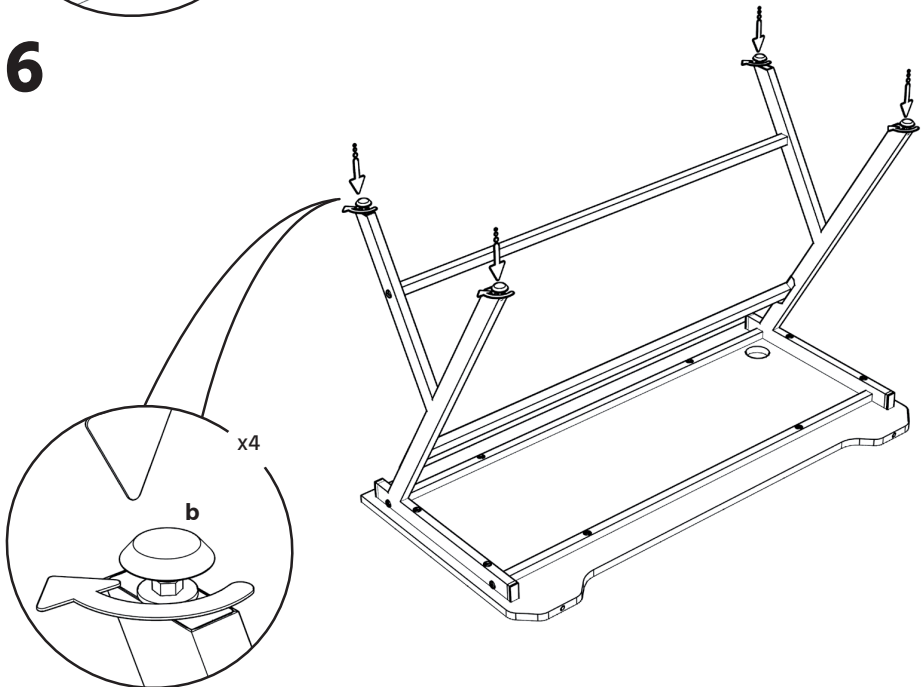
4

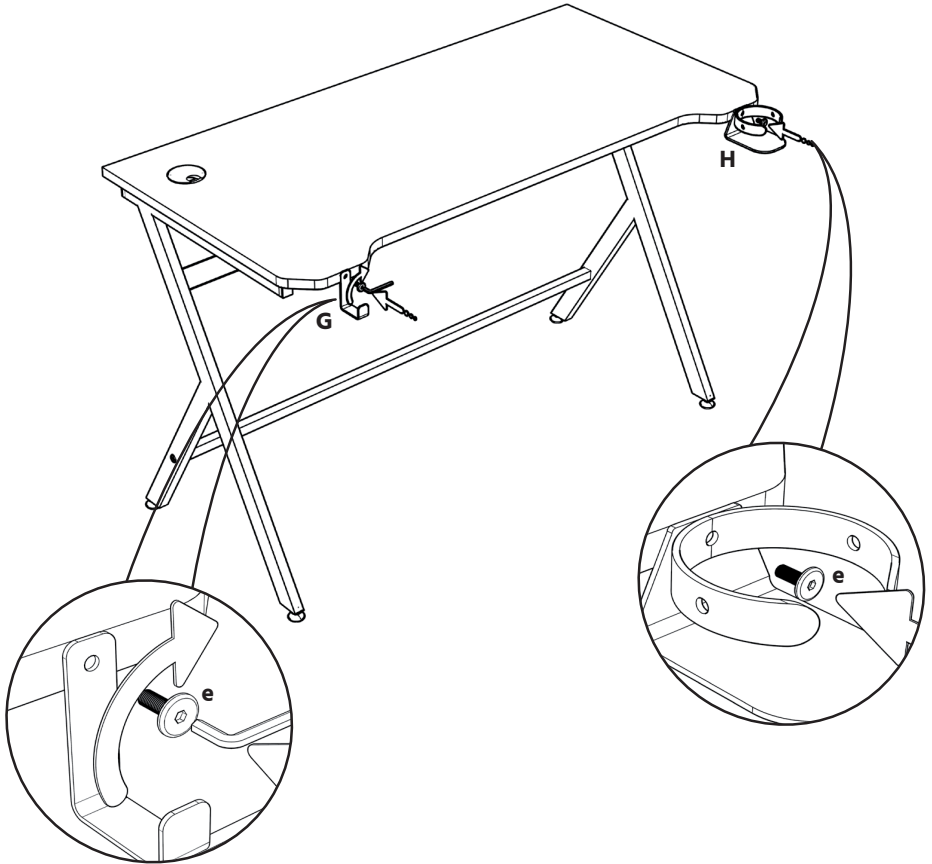
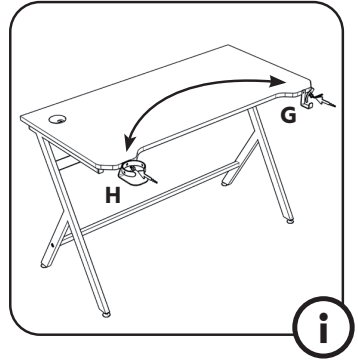


5



6





CONTENTS:

- 1 gaming desk
- 1 instruction manual

TECHNICAL SPECIFICATIONS:

- Desk dimensions: 1200 x 600 x 18 mm
- Package dimensions: 1254 x 688 x 76 mm
- Gross weight: 14.10 kg
- Net weight: 13.20 kg
- Maximum load weight: 70 kg
- Materials: Wooden composite and metal

The MANI gaming desk is specially designed for all of your gaming gear. The desktop provides ample space for your screens, computer, keyboard and all your gaming accessories.

The desk comes with cup and headset holders to optimise your space.

All tools needed are included, along with a detailed user manual. Easy to Assemble.

IMPORTANT:

Make sure you read the assembly instructions before you begin.

Have all the tools needed for assembly to hand.

Follow the steps in the instruction manual so as not to damage the product.

Keep unassembled accessories and parts out of the reach of children and pets during installation.

To disassemble the product, follow the assembly instructions in reverse.

Since the product is made of wood-derived material, it must be kept away from flammable materials.

Do not place hot beverages or food containers directly on the product.

Don't expose the product to direct sunlight.

Place your products away from radiators and heating appliances.

Do not bring sharp or piercing products into direct contact with the surfaces of the furniture.

The product should not be exposed to water or moisture. In case of contact with water, it should be dried immediately.

Clean using a damp cloth only. Dry after applying a water-based cleaner.

Ammonia is harmful for wooden products. Avoid cleaners containing ammonia.

Nail polish, alcoholic beverages, etc. are organic solvents and can damage the surface.

Tightening furniture accessories regularly helps to maintain durability and extend the life of the product.

Walking on the product may result in damage and injury due to tipping.

Do not move products by dragging them on the floor. Hold the main body while moving your furniture.

CONTENU :

- 1 bureau gaming
- 1 mode d'emploi

CARACTÉRISTIQUES TECHNIQUES :

- Dimensions du bureau : 1200 x 600 x 18 mm
- Dimensions du carton : 1254 x 688 x 76 mm
- Poids brut : 14,10 kg
- Poids net : 13,20 kg
- Poids maximal de la charge: 70 kg
- Matériaux : Bois aggloméré et métal

Le bureau gaming MANI est spécialement conçu pour tous vos équipements gaming. Le plateau offre un espace suffisamment grand afin d'accueillir vos écrans, votre ordinateur, votre clavier et tous vos accessoires de jeu. Le bureau comporte un support pour gobelet et un support pour casque afin d'optimiser votre espace. Tous les outils nécessaires sont inclus, avec un manuel d'utilisation détaillé. Le tout est facilement assemblable.

ATTENTION :

Avant de commencer l'installation du produit, lisez les instructions de montage.

Gardez avec vous les outils nécessaires à l'installation.

Procédez en suivant les étapes indiquées dans l'instruction afin de ne pas déformer le produit.

Gardez les accessoires et les pièces non assemblées hors de portée des enfants et des animaux domestiques pendant l'installation.

Si vous souhaitez démonter le produit, suivez les instructions de montage de bout en bout.

Le produit étant fabriqué en matériau dérivé du bois, il doit être tenu à l'écart des matériaux inflammables.

Ne placez pas de récipients de boissons chaudes ou d'aliments directement sur le produit.

N'exposez pas le produit à la lumière directe du soleil.

Placez vos produits à une certaine distance des radiateurs et des appareils de chauffage.

Ne mettez pas les produits tranchants et perçants en contact direct avec les surfaces du meuble.

Le produit ne doit pas être exposé à l'eau et à l'humidité. En cas de contact avec l'eau, il doit être séché immédiatement.

Nettoyez uniquement avec un chiffon humide. Séchez après avoir appliqué des nettoyeurs à base d'eau.

L'ammoniac est nocif pour les produits en bois. Évitez les nettoyeurs contenant de l'ammoniac.

Le vernis à ongles, les boissons alcoolisées, etc. étant des solvants organiques, ils peuvent endommager la surface.

Le fait de resserrer régulièrement les accessoires de meubles contribue à maintenir la durabilité et à prolonger la vie du produit.

Le fait de marcher sur le produit peut entraîner des dommages et des blessures dus au basculement.

Ne déplacez pas les produits en les traînant sur le sol. Tenez le corps principal tout en déplaçant votre meuble.

INHALT:

- 1 Gaming-Schreibtisch
- 1 Bedienungsanleitung

TECHNISCHE DATEN:

- Abmessungen des Schreibtisches: 1200 x 600 x 18 mm
- Abmessungen des Kartons: 1254 x 688 x 76 mm
- Bruttogewicht: 14,10 kg
- Nettogewicht: 13,20 kg
- Maximales Ladegewicht: 70 kg
- Materialien: Spanholz und Metall

Der Gaming-Schreibtisch MANI wurde speziell für all Ihre Gaming-Ausrüstung entworfen. Die Tischplatte bietet ausreichend Platz, um Ihre Bildschirme, Ihren Computer, Ihre Tastatur und all Ihr Gaming-Zubehör unterzubringen.

Der Schreibtisch verfügt über einen Becherhalter und einen Kopfhörerhalter, um Ihren Platz zu optimieren, optimal zu nutzen. Alle notwendigen Werkzeuge sind im Lieferumfang enthalten, zusammen mit einer ausführlichen Bedienungsanleitung. Das Ganze lässt sich leicht zusammenbauen.

Alle notwendigen Werkzeuge sind im Lieferumfang enthalten, zusammen mit einer ausführlichen Bedienungsanleitung. Das Ganze lässt sich leicht zusammenbauen.

ACHTUNG!

Bevor Sie mit der Installation des Produkts beginnen, lesen Sie die Montageanleitung.

Bewahren Sie die für die Installation erforderlichen Werkzeuge bei sich auf.

Befolgen Sie die in der Anleitung genannten Schritte, um das Produkt nicht zu verformen.

Bewahren Sie Zubehör und nicht zusammengebaute Teile während des Aufbaus außerhalb der Reichweite von Kindern und Haustieren auf.

Wenn Sie das Produkt demontieren möchten, befolgen Sie die Montageanleitung schrittweise rückwärts.

Da das Produkt aus Holzwerkstoff hergestellt ist, sollte es von brennbaren Materialien ferngehalten werden.

Stellen Sie keine Behälter mit heißen Getränken oder Lebensmitteln direkt auf das Produkt.

Setzen Sie das Produkt nicht direkter Sonneneinstrahlung aus.

Stellen Sie Ihre Produkte in einem gewissen Abstand zu Heizkörpern und -geräten auf.

Bringen Sie keine scharfen und durchbohenden Produkte direkt mit der Oberfläche des Möbelstücks in Berührung.

Das Produkt darf weder Wasser noch Feuchtigkeit ausgesetzt werden. Sollte es mit Wasser in Berührung gekommen sein, muss es sofort getrocknet werden.

Reinigen Sie es nur mit einem feuchten Tuch. Nach dem Auftragen von Reinigungsmitteln auf Wasserbasis abtrocknen.

Ammoniak ist schädlich für Holzprodukte. Vermeiden Sie Reinigungsmittel, die Ammoniak enthalten.

Da Nagellack, alkoholische Getränke usw. organische Lösungsmittel sind, können sie die Oberfläche beschädigen.

Das regelmäßige Nachspannen der Schrauben des Möbelzubehörs trägt dazu bei, die Haltbarkeit zu erhalten und die Lebensdauer des Produkts zu verlängern.

Wenn Sie auf das Produkt treten, kann dies zu Schäden und Verletzungen durch Umkippen führen.

Bewegen Sie die Produkte nicht, indem Sie sie über den Boden schleifen. Halten Sie den Hauptkörper fest, während Sie Ihr Möbelstück bewegen.

CONTENIDO:

- 1 mesa de juego
- 1 manual de instrucciones

CARACTERÍSTICAS TÉCNICAS:

- Dimensiones de la mesa: 1200 x 600 x 18 mm
- Dimensiones del cartón: 1254 x 688 x 76 mm
- Peso bruto: 14,10 kg
- Peso neto: 13,20 kg
- Peso máximo de carga: 70 kg
- Materiales: Tablero de aglomerado y metal

La mesa gaming MANI está especialmente diseñada para todo tu equipo de gaming. El tablero de la mesa ofrece un amplio espacio para tus monitores, el ordenador, el teclado y todos tus accesorios de juego. La mesa dispone de un soporte para tazas y un soporte para auriculares para que optimices el espacio. Se incluyen todas las herramientas necesarias, junto con un manual de usuario detallado. El conjunto se monta fácilmente.

ATENCIÓN:

Antes de empezar a ensamblar el producto, lee las instrucciones de montaje.

Conserva las herramientas necesarias para el montaje.

Sigue los pasos indicados en las instrucciones para evitar que se deforme el producto.

Mantén los accesorios y las piezas sin montar fuera del alcance de los niños y las mascotas durante el montaje.

Si quieres desmontar el producto, sigue las instrucciones de montaje de principio a fin.

Como el producto está fabricado con un material derivado de la madera, debe permanecer alejado de materiales inflamables.

No coloques recipientes de bebidas calientes ni alimentos directamente sobre el producto.

No expongas el producto a la luz solar directa.

Sitúa el producto lejos de radiadores y calefactores.

No pongas productos afilados o punzantes en contacto directo con las superficies del mueble.

El producto no debe estar expuesto al agua y a la humedad. Si entra en contacto con el agua, debe secarse inmediatamente.

Límpialo únicamente con un paño húmedo. Sécalo tras aplicar limpiadores de base acuosa.

El amoníaco resulta perjudicial para los productos de madera. Evita los limpiadores que contengan amoníaco.

El esmalte de uñas o las bebidas alcohólicas son disolventes orgánicos y pueden dañar la superficie.

Apretar regularmente los accesorios de los muebles ayuda a mantener la durabilidad y a prolongar la vida útil del producto.

Pisar el producto puede causar daños y lesiones por volcado.

No muevas los productos arrastrándolos por el suelo. Sujeta el cuerpo principal mientras mueves el mueble.

CONTEÚDO:

- 1 mesa de jogo
- 1 instruções de utilização

CARACTERÍSTICAS TÉCNICAS:

- Dimensões da mesa: 1200 x 600 x 18 mm
- Dimensões da caixa: 1254 x 688 x 76 mm
- Peso bruto: 14,10 kg
- Peso líquido: 13,20 kg
- Peso máximo da carga: 70 kg
- Materiais: aglomerado de madeira e metal

A mesa de gaming MANI foi especialmente concebida para todos os seus equipamentos de gaming. O tampo oferece espaço suficiente para acomodar os seus ecrãs, o seu computador, o seu teclado e todos os seus acessórios de jogo.

A mesa inclui um suporte para copo e um suporte para auscultadores, para maximizar o seu espaço.

Todas as ferramentas necessárias estão incluídas, juntamente com um manual de utilização detalhado. Tudo é facilmente montado.

ATENÇÃO:

Antes de iniciar a instalação do produto, leia as instruções de montagem.

Mantenha as ferramentas necessárias para a instalação consigo.

Proceda seguindo os passos indicados nas instruções para não deformar o produto.

Mantenha os acessórios e peças desmontadas fora do alcance de crianças e animais de estimação durante a instalação.

Se desejar desmontar o produto, siga as instruções de montagem atrás para a frente.

Como o produto é feito de material derivado de madeira, deve ser mantido longe de materiais inflamáveis.

Não coloque recipientes de bebidas quentes ou alimentos diretamente sobre o produto.

Não exponha o produto à luz solar direta.

Coloque os seus produtos a alguma distância de radiadores e aquecedores.

Não coloque produtos cortantes e perfurantes em contacto direto com as superfícies do móvel.

O produto não deve ser exposto à água e à humidade. Em caso de contacto com água, deve ser imediatamente seco.

Limpe apenas com um pano húmido. Seque após a aplicação de produtos de limpeza à base de água.

O amoníaco é nocivo para os produtos de madeira. Evite os produtos de limpeza que contenham amoníaco.

O verniz de unhas, as bebidas alcoólicas, etc., sendo solventes orgânicos, podem danificar a superfície.

Reapertar as ferragens dos móveis regularmente ajuda a manter a durabilidade e a prolongar a vida útil do produto.

Pisar o produto pode causar danos e ferimentos devido ao abanar.

Não mova o produto arrastando-o pelo chão. Segure o corpo principal enquanto desloca o seu móvel.

CONTENUTO:

- 1 scrivania da gioco
- 1 Manuale d'uso

SPECIFICHE TECNICHE:

- Dimensioni della scrivania: 1200 x 600 x 18 mm
- Dimensioni dell'imballo: 1254 x 688 x 76 mm
- Peso lordo: 14,10 kg
- Peso netto: 13,20 kg
- Peso massimo del carico: 70 kg
- Materiali: Legno truciolare e metallo

La scrivania da gaming MANI è progettata appositamente per tutte le tue attrezzature da gioco. Il piano offre uno spazio sufficiente per ospitare i tuoi monitor, il tuo PC, la tastiera e tutti i tuoi accessori di gioco. La scrivania è dotata di un supporto per bicchieri e un supporto per cuffie per ottimizzare lo spazio. Tutti gli strumenti necessari sono inclusi, con un manuale d'uso dettagliato. Il montaggio del kit è altamente agevole e intuitivo.

ATTENZIONE:

Prima di iniziare l'installazione del prodotto, leggere le istruzioni di montaggio.

Tenere a portata di mano gli strumenti necessari per l'installazione.

Procedere seguendo i passaggi indicati nelle istruzioni per non deformare il prodotto.

Tenere gli accessori e le parti non assemblate fuori dalla portata dei bambini e degli animali domestici durante l'installazione.

Se si desidera smontare il prodotto, seguire le istruzioni di montaggio end-to-end.

Poiché il prodotto è realizzato in materiale derivato dal legno, deve essere tenuto lontano da materiali infiammabili.

Non posizionare contenitori di bevande calde o alimenti direttamente sul prodotto.

Non esporre il prodotto alla luce diretta del sole.

Posizionare il prodotto a una certa distanza da radiatori e riscaldatori.

Evitare di posizionare strumenti taglienti a diretto contatto con le superfici del mobile.

Evitare di esporre il prodotto all'acqua e all'umidità. In caso di contatto con l'acqua, asciugare il prodotto immediatamente.

Pulire esclusivamente con un panno umido. Asciugare dopo aver applicato detersivi a base d'acqua.

L'ammoniaca è dannosa per i prodotti in legno. Evitare detersivi contenenti ammoniaca.

Lo smalto, le bevande alcoliche, ecc., in quanto solventi organici, possono danneggiare la superficie.

Serrare regolarmente gli accessori per mobili aiuta a mantenere la durata e prolungare il ciclo di vita del prodotto.

Camminare sul prodotto può causare danni e lesioni dovuti al ribaltamento.

Evitare di spostare i prodotti trascinandoli sul pavimento. Tenere il corpo principale durante lo spostamento del mobile.

INHOUD :

- 1 gaming bureau
- 1 gebruiksaanwijzing

TECHNISCHE KENMERKEN :

- Afmetingen van het bureau: 1200 x 600 x 18 mm
- Afmetingen doos: 1254 x 688 x 76 mm
- Brutogewicht: 14,10 kg
- Nettogewicht: 13,20 kg
- Maximaal laadgewicht: 70 kg
- Materialen: spaanplaat en metaal

Het gaming bureau van MANI is speciaal ontworpen voor al je gaminguitrusting. Het tafelblad biedt voldoende ruimte voor je schermen, je computer, je toetsenbord en al je gamingaccessoires. Het bureau is voorzien van een bekerhouder en een koptelefoonhouder om je ruimte maximaal te benutten. Alle benodigde tools zijn inbegrepen, samen met een gedetailleerde gebruikershandleiding. Alles is eenvoudig in elkaar te zetten.

OPGELET :

Lees de montage-instructies voordat je begint met het installeren van het product.

Houd het gereedschap dat nodig is voor de installatie bij de hand.

Ga verder door de stappen te volgen die in de instructie worden aangegeven om het product niet te vervormen.

Houd accessoires en niet-gemonteerde onderdelen tijdens de installatie uit de buurt van kinderen en huisdieren.

Als je het product wilt demonteren, volg dan de montage-instructies van begin tot eind.

Aangezien het product is gemaakt van materiaal op houtbasis, moet het uit de buurt van brandbare materialen worden gehouden.

Plaats geen containers voor warme dranken of voedsel direct op het product.

Stel het product niet bloot aan direct zonlicht.

Plaats je producten op enige afstand van radiatoren en kachels.

Plaats geen scherpe en doordringende producten in direct contact met meubeloppervlakken.

Het product mag niet worden blootgesteld aan water en vocht. In geval van contact met water moet het onmiddellijk worden gedroogd.

Reinig alleen met een vochtige doek. Droog na het aanbrengen van reinigingsmiddelen op waterbasis.

Ammoniak is schadelijk voor houtproducten. Vermijd reinigingsmiddelen die ammoniak bevatten.

Nagellak, alcoholische dranken, enz. zijn organische oplosmiddelen en kunnen het oppervlak beschadigen.

Het regelmatig aandraaien van het meubelbeslag behoudt de duurzaamheid van het product en verlengt de levensduur.

Als je op het product gaat staan, kan het kantelen schade en letsel veroorzaken.

Verplaats de producten niet door ze over de vloer te slepen. Houd het hoofdgedeelte vast terwijl je het meubel verplaatst.

المحتوى :

- 1 مكتب الألعاب
- 1 دليل المستخدم

الميزات التقنية :

- أبعاد المكتب: 1200 × 600 × 18 ملم
- أبعاد الصندوق: 1254 × 688 × 76 ملم
- الوزن الإجمالي: 14.10 كجم
- الوزن الصافي: 13.20 كجم
- أقصى وزن للحمولة: 70 كجم
- المواد: خشب مضغوط ومعدن

صُمم مكتب الألعاب MANI خصيصًا ليناسب جميع أجهزة الألعاب لديك. يتميز السطح بمساحة كافية لوضع الشاشات وجهاز الكمبيوتر ولوحة المفاتيح وجميع ملحقات الألعاب لديك. يحتوي المكتب على حامل أكواب وحامل سماعة رأس وذلك للاستفادة من المساحة المتوفرة بشكل مثالي. جميع الأدوات اللازمة متضمنة، بالإضافة إلى دليل للمستخدم مفصل. يمكن تجميع كل شيء بسهولة.

تنبيه :

- قبل البدء في تركيب المنتج، اقرأ التعليمات.
- يجب التزوّد بالأدوات اللازمة للتركيب.
- تصرّف باتباع الخطوات الموضحة في التعليمات حتى لا تشوّه المنتج.
- احتفظ بالملحقات والأجزاء المفككة بعيداً عن متناول الأطفال والحيوانات الأليفة أثناء التركيب.
- إذا كنت ترغب في فك المنتج، فاتبع تعليمات التركيب من البداية إلى النهاية.
- نظراً لأن المنتج مصنوع من مادة أساسها الخشب، فيجب إبعاده عن المواد القابلة للاشتعال.
- لا تضع أوعية المشروبات أو الطعام الساخن مباشرة على المنتج.
- لا تعرّض المنتج لأشعة الشمس المباشرة.
- ضع المنتج على مسافة من أجهزة التدفئة والسخانات.
- لا تضع الأدوات الحادة والثاقبة مباشرة على سطح الأثاث.
- يجب عدم تعريض المنتج للماء والرطوبة. في حال ملامسة الماء يجب التجفيف على الفور.
- التنظيف بقطعة قماش مبللة فقط. جفّفه بعد استخدام المنظفات السائلة.
- الأمونياك (النشادر) ضار بالمنتجات الخشبية. تجنّب المنظفات التي تحتوي على الأمونياك.
- كما يؤدي طلاء الأظافر والمشروبات الكحولية، إلخ، باعتبارها مذيبات عضوية، إلى إمكانية إلحاق الضرر بالسطح.
- إن عملية شدّ ملحقات الأثاث بانتظام يساعد في الحفاظ على المتانة وإطالة عمر المنتج.
- قد يتسبّب الدوس على المنتج بأضرار وكسور ناتجة عن الاهتزاز.
- لا تحرك الأثاث بطريقة الجر على الأرض. امسك القسم الرئيسي أثناء نقل الأثاث.



©2022 Konix. Innelec Multimedia - Konix, 45 rue Delizy, 93692 Pantin Cedex, FRANCE. The Konix and Drakkar brands and logos are trademarks of Innelec Multimedia S.A. All other trademarks are the property of their respective owners. All rights reserved. Made in Türkiye.

©2022 Konix. Innelec Multimedia - Konix, 45 rue Delizy, 93692 Pantin Cedex, FRANCE. Les marques et logos Konix et Drakkar sont des marques de commerce d'Innelec Multimedia S.A. Toutes les autres marques de commerce appartiennent à leurs propriétaires respectifs. Tous droits réservés. Fabriqué en Turquie.

