

INSTRUKCJA OBSŁUGI

G-MASTER

LCD Monitor

G-MASTER GCB3280QSU

Bardzo dziękujemy za wybranie monitora LCD firmy iiyama.

Zalecamy, abyś poświęcił kilka minut i dokładnie przeczytał tę krótką, lecz wyczerpującą instrukcję, zanim zainstalujesz i włączysz monitor.

Przechowuj tę instrukcję w bezpiecznym miejscu do wykorzystania w przyszłości.

POLSKI

DEKLARACJA ZGODNOŚCI Z WYMAGANIAMI OZNAKOWANIA CE

Niniejszy monitor LCD jest zgodny z wymaganiami następujących Dyrektyw WE/UE: 2014/30/UE "Dyrektywa EMC", 2014/35/UE "Dyrektywa niskiego napięcia", 2009/125/WE "Dyrektywa ErP" i 2011/65/UE "Dyrektywa RoHS".

Wymogi dotyczące odporności na zakłócenie spełniane są w przypadku użytkowania urządzenia w budynkach mieszkalnych, biurowych i rzemieślniczych, a także małych zakładach, zarówno wewnątrz budynków, jak i poza nimi. Wszystkie miejsca użytkowania urządzenia charakteryzują się dostępem do publicznej sieci zasilania niskim napięciem.

IYAMA CORPORATION: Wijkemeerstraat 8, 2131 HA Hoofddorp, The Netherlands

Model Nr. : PL3280Q



Zalecamy recykling starego sprzętu. Wszelkie informacje na ten temat można znaleźć klikając link Poland na międzynarodowej stronie internetowej firmy iiyama pod adresem <https://iiyama.com>

- Rezerwujemy sobie prawo do zmiany danych technicznych bez uprzedzenia.
- Wszystkie znaki towarowe używane w tej instrukcji obsługi stanowią własność ich odpowiednich właścicieli.
- Numer rejestracyjny w systemie Eprel GCB3280QSU-B1 : 1534762

SPIS TREŚCI

W TROSCE O TWOJE BEZPIECZEŃSTWO	1
ZALECENIA DOTYCZĄCE BEZPIECZEŃSTWA.....	1
SPECJALNE UWAGI NA TEMAT MONITORÓW LCD	3
OBSŁUGA KLIENTA.....	3
CZYSZCZENIE	3
ZANIM URUCHOMISZ MONITOR	4
WŁAŚCIWOŚCI	4
KONTROLA ZAWARTOŚCI OPAKOWANIA	4
KORZYSTANIE Z RAMIENIA LUB STOJAKA.....	5
MONTAŻ I DEMONTAŻ STOJAK.....	6
ELEMENTY STERUJĄCE I ZŁĄCZA.....	8
PODŁĄCZANIE MONITORA.....	9
USTAWIENIA KOMPUTERA.....	10
REGULACJA WYSOKOŚCI I KĄTA WIDZENIA.....	10
OBSŁUGA MONITORA	11
ZAWARTOŚĆ MENU REGULACJA.....	12
FUNKCJA CZUWANIA.....	25
ROZWIĄZYWANIE PROBLEMÓW	26
INFORMACJE NA TEMAT RECYKLINGU	27
DODATEK	28
DANE TECHNICZNE : G-MASTER GCB3280QSU-B1	28
WYMIARY	29
SYNCHRONIZACJA.....	29

W TROSCE O TWOJE BEZPIECZEŃSTWO

ZALECENIA DOTYCZĄCE BEZPIECZEŃSTWA

OSTRZEŻENIE

ZAPRZESTAŃ UŻYTKOWANIA MONITORA, GDY CZUJESZ, ŻE WYSTĘPUJE JAKIŚ PROBLEM

Gdy zauważysz jakiegokolwiek nienormalne zjawiska, takie jak dym, dziwne dźwięki lub opary, odłącz monitor i natychmiast skontaktuj się z centrum serwisowym firmy iiyama. Dalsze używanie monitora może być niebezpieczne i spowodować pożar lub porażenie prądem elektrycznym.

NIGDY NIE ZDEJMUJ OBUDOWY

Wewnątrz monitora znajdują się obwody wysokiego napięcia. Zdjęcie obudowy może narazić na niebezpieczeństwo pożaru lub porażenia prądem elektrycznym.

NIE WKŁADAJ ŻADNYCH PRZEDMIOTÓW DO MONITORA

Nie dopuszczaj do sytuacji, aby we wnętrzu monitora znalazły się jakiegokolwiek ciała stałe lub płyny, na przykład woda. W razie takiego zdarzenia, natychmiast odłącz monitor i skontaktuj się ze swym dostawcą lub z centrum serwisowym firmy iiyama. Używanie monitora z jakimikolwiek obcymi obiektami wewnątrz może spowodować pożar, porażenie prądem elektrycznym lub uszkodzenie.

USTAW MONITOR NA PŁASKIEJ, STABILNEJ POWIERZCHNI

Monitor może spowodować obrażenia ciała w razie upadku lub upuszczenia.

NIE UŻYWAJ MONITORA W POBLIŻU WODY

Nie używaj monitora w miejscach, gdzie mogłoby dojść do spryskania lub oblania monitora wodą, ponieważ mogłoby to spowodować pożar lub porażenie prądem elektrycznym.

MONITOR NALEŻY UŻYWAĆ PRZY OKREŚLONYM ZASILANIU

Zadbaj, aby monitor był używany tylko przy określonym zasilaniu energią elektryczną. Korzystanie z zasilania o niewłaściwym napięciu spowoduje nieprawidłowe działanie i może spowodować pożar lub porażenie prądem elektrycznym.

CHROŃ PRZEWODY

Nie rozciągaj, ani nie zginaj przewodu zasilającego, ani przewodu sygnałowego. Nie kładź monitora, ani żadnych innych ciężkich przedmiotów na przewodach. W przypadku uszkodzenia, przewody mogą spowodować pożar lub porażenie prądem elektrycznym.

NIEKORZYSTNE WARUNKI POGODOWE

Zaleca się nie używać monitora w czasie silnej burzy z wyładowaniami, ponieważ ustawiczne zaniki zasilania mogą spowodować nieprawidłowe działanie. Zaleca się także nie dotykać wtyczki w takich okolicznościach, ponieważ mogłoby to spowodować porażenie prądem elektrycznym.

UWAGA

MIEJSCE USTAWIENIA MONITORA

Nie ustawiaj monitora w miejscach, gdzie mogą wystąpić nagle zmiany temperatury lub w przestrzeniach wilgotnych, zapyłonych lub zadymionych, ponieważ mogłoby to spowodować pożar, porażenie prądem elektrycznym lub uszkodzenie. Należy również unikać takich miejsc, gdzie słońce świeci wprost na monitor.

NIE UMIESZCZAJ MONITORA W MIEJSCACH STWARZAJĄCYCH ZAGROŻENIE

W przypadku ustawienia monitora w nieodpowiednim miejscu, monitor może przewrócić się i spowodować obrażenia ciała. Należy także zadbać, aby na monitorze nie były umieszczane żadne ciężkie przedmioty. Wszystkie przewody powinny być ułożone w taki sposób, aby dzieci nie mogły ich pociągać, co mogłoby spowodować obrażenia ciała.

UTRZYMUJ DOBRĄ WENTYLACJĘ

Monitor jest zaopatrzony w szczeliny wentylacyjne, aby chronić go przed przegrzaniem. Zastąpienie tych szczelin może spowodować pożar. W celu zapewnienia odpowiedniego przepływu powietrza, monitor powinien być ustawiony w odległości przynajmniej 10cm (lub 4 cale) od jakichkolwiek ścian. Po usunięciu stopy, otwory wentylacyjne mogą zostać zastąpione. Może to doprowadzić do przegrzania i spowodować uszkodzenia lub pożar. Należy zadbać o to żeby otwory wentylacyjne zawsze pozostawały odsłonięte. Ustawianie monitora na tylnej stronie, na boku lub do góry nogami, lub na dywanie albo innym miękkim materiale może także spowodować zagrożenie.

ODŁĄCZ PRZEWODY PRZED PRZESTAWIENIEM MONITORA

Przed przemieszczaniem monitora wyłącz zasilanie, odłącz abel zasilający od gniazdka oraz zadбай o odłączenie przewodu sygnałowego. Jeżeli nie odłączysz tych przewodów, może dojść do pożaru lub porażenia prądem elektrycznym.

ODŁĄCZAJ PRZEWODY MONITORA

Gdy monitor ma nie być używany przez długi okres czasu, zaleca się pozostawienie monitora z odłączonymi przewodami.

PRZY ODŁĄCZANIU PRZEWODU CHWYTAJ WTYCZKĘ

Aby odłączyć zasilacz, kabel zasilający lub kabel sygnałowy, zawsze odłączaj je trzymając za wtyczkę. Nigdy nie ciągnij samego przewodu, ponieważ może to spowodować pożar lub porażenie prądem elektrycznym.

NIE DOTYKAJ WTYCZEK WILGOTNYMI DŁONIAMI

Wymywanie lub wkładanie wtyczki do gniazda wilgotnymi dłońmi może być przyczyną porażenia prądem elektrycznym.

UMIESZCZANIE MONITORA NA KOMPUPERZE

Upewnij się, czy komputer jest wystarczająco wytrzymały, aby utrzymać masę monitora, ponieważ w przeciwnym razie może dojść do uszkodzenia komputera.

UWAGA NA RĘCE I PALCE!

Zachowaj ostrożność przy zmianie wysokości lub kąta ustawienia monitora, aby nie przygnięść sobie palców albo dłoni.

UWAGA ODNOŚNIE UŻYTKOWANIA 24/7

Ten produkt nie jest specjalnie zaprojektowany do użytku 24 godziny na dobę, 7 dni w tygodniu we wszystkich środowiskach.

UWAGA DOTYCZĄCA MONTAŻU NA ŚCIANIE

Ten produkt nie jest przeznaczony do zastosowań digital signage (elektronicznych nośników reklamowych), takich jak montaż na ścianie.

INNE ZALECENIA

ZALECENIA DOTYCZĄCE ERGONOMII

W celu wyeliminowania zmęczenia oczu nie używaj monitora ustawionego na jasnym tle lub w ciemnym pomieszczeniu. Aby zapewnić optymalne warunki oglądania, monitor powinien być ustawiony na wysokości tuż poniżej poziomu oczu i w odległości 40-60cm (16-24 cali) od oczu. Kiedy używa się monitora przez długi okres czasu, zalecane jest przerywanie pracy co godzinę na dziesięć minut, ponieważ ciągłe patrzyenie na ekran może spowodować przemęczenie wzroku.

SPECJALNE UWAGI NA TEMAT MONITORÓW LCD

Przedstawione poniżej objawy są zjawiskami normalnymi w przypadku monitorów LCD i nie wskazują problemu.

INFO

- Przy pierwszym włączeniu monitora LCD, obraz może nie być dopasowany do obszaru wyświetlania ze względu na typ używanego komputera. W takim przypadku należy ustawić obraz we właściwym położeniu.
- W zależności od używanego wzoru na pulpicie, możesz stwierdzić niewielką nierównomierność jasności ekranu.
- Ze względu na właściwości ekranu LCD, po przełączeniu wyświetlanego obrazu może utrzymywać się powidok poprzedniego ekranu, jeśli ten sam obraz był wyświetlany przez kilka godzin. W takim przypadku, dzięki zmianie obrazu lub wyłączeniu zasilania na kilka godzin następuje powolna regeneracja ekranu.

OBŚLUGA KLIENTA

INFO

- Gdy musisz zwrócić swoje urządzenie do naprawy, a oryginalne opakowanie zostało wyrzucone, prosimy o skontaktowanie się ze swym dostawcą lub z centrum serwisowym firmy iiyama w celu uzyskania porady lub zastępczego opakowania.

CZYSZCZENIE

OSTRZEŻENIE

- Jeśli podczas czyszczenia monitora dojdzie do wpadnięcia jakichkolwiek materiałów lub rozlania na monitor takich płynów jak woda, natychmiast odłącz kabel zasilający i skontaktuj się ze swym dostawcą lub z centrum serwisowym firmy iiyama.

UWAGA

- Przed rozpoczęciem czyszczenia monitora, należy ze względów bezpieczeństwa wyłączyć zasilanie i odłączyć przewody monitora.

INFO

- W celu ochrony panelu wyświetlacza LCD nie używaj twardych przedmiotów, aby nie doszło do zarysowania lub zatarcia ekranu.
- Nigdy nie stosuj żadnego z wymienionych poniżej silnych rozpuszczalników. Powodują one uszkodzenia obudowy i ekranu LCD.

Rozcieńczalnik	Środki do czyszczenia w aerozolu
Czysta benzyna	Wosk
Środki czyszczące o działaniu ściernym	Rozpuszczalniki kwasowe lub zasadowe

- Skutkiem pozostawiania obudowy przez długi okres czasu w zetknięciu z jakimikolwiek produktami z gumy lub tworzyw sztucznych może być degeneracja lub odbarwienie materiału obudowy.

OBUDOWA Plamy można usuwać za pomocą ściereczki lekko zwilżonej roztworem łagodnego detergentu. Następnie należy wytrzeć obudowę miękką suchą szmatką.

EKRAN LCD

Zaleca się okresowe czyszczenie za pomocą miękkiej, suchej szmatki. Nie należy używać papierowych chusteczek higienicznych, ponieważ mogą one powodować uszkodzenia ekranu LCD.

ZANIM URUCHOMISZ MONITOR

WŁAŚCIWOŚCI

- ◆ Obsługuje rozdzielczości do 2560 × 1440
- ◆ Wysoki kontrast 3000:1 (typowy), Funkcja Kontrast podwyższony dostępna, Jasność 350cd/m² (typowy)
- ◆ Czas reakcji na film ruchomy 0,2ms
- ◆ Bez migotania
- ◆ Redukcja niebieskiego światła
- ◆ Cyfrowe wygładzanie znaków
- ◆ Głośniki Stereo 2 × 2W
- ◆ Funkcja czuwania
- ◆ Zgodność ze standardem zamocowania VESA (100mm×100mm)
- ◆ Miejsce na blokadę zabezpieczającą

KONTROLA ZAWARTOŚCI OPAKOWANIA

Wraz z monitorem LCD dostarczane są wymienione poniżej akcesoria. Sprawdź, czy znajdują się one w opakowaniu. Jeżeli brakuje któregoś z poniższych elementów lub jest on uszkodzony, należy powiadomić o tym sprzedawcę lub najbliższego przedstawiciela firmy iiyama.

- | | | |
|---------------------|-----------------------------|-------------------------------|
| ■ Kabel zasilający* | ■ Kabel HDMI | ■ Kabel DisplayPort |
| ■ Kabel USB | ■ Ramię stopki | ■ Podstawa stopki ze śrubą |
| ■ Śrubokręt | ■ Instrukcja bezpieczeństwa | ■ Skrócona instrukcja obsługi |

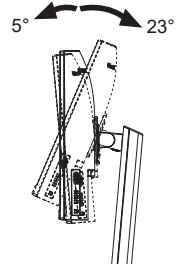
UWAGA

* Parametry znamionowe przewodu zasilającego dla obszarów, gdzie stosowane jest napięcie 120V w sieci, wynoszą 10A/125V. Jeżeli korzystasz z zasilania o wyższych parametrach znamionowych niż podane powyżej, musi być stosowany kabel zasilający o parametrach znamionowych 10A/250V. Pamiętaj, iż używanie nieoryginalnego kabla zasilającego skutkuje utratą wszelkich praw gwarancyjnych. Konieczne jest używanie zatwierdzonego kabla zasilającego o specyfikacji równej lub lepszej od H05VVf, 3G, 0,75mm².

KORZYSTANIE Z RAMIENIA LUB STOJAKA

UWAGA

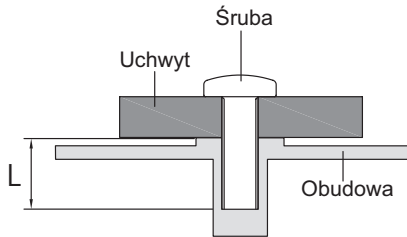
- Przed instalacją upewnij się, że ramię wyświetlacza lub ramię stojaka na biurko jest wystarczająco silne, aby utrzymać wagę wyświetlacza i uchwyty.
- Zakres regulacji kąta panelu : do 23° w tył i 5° do przodu



[RAMIĘ WYŚWIETLACZA LUB RAMIĘ STOJAKA NA BIURKO]

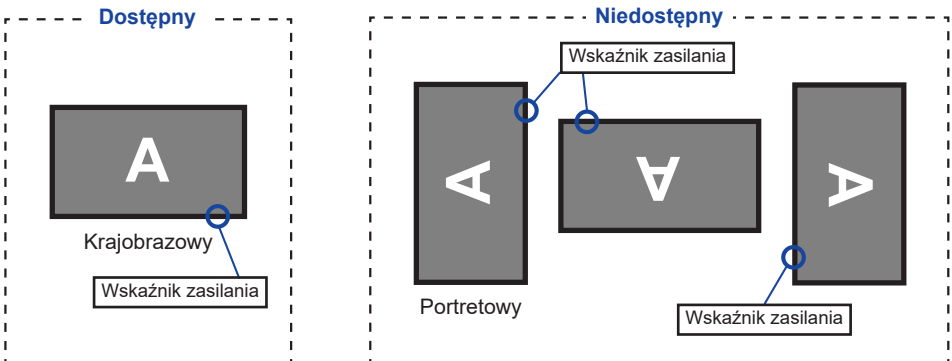
UWAGA

- Aby zamocować monitor, biorąc pod uwagę grubość stopnia montażowego, w przypadku korzystania z ramienia wyświetlacza lub stojaka na biurko, należy dokręcić śruby M4 (4 szt.), których długość „L” wynosi 8mm. Użycie dłuższej śruby może spowodować porażenie prądem lub uszkodzenie sprzętu w wyniku zetknięcia się śruby z częściami elektrycznymi wewnątrz monitora.



[TRYB KRAJOBRAZU]

Monitor może być używany wyłącznie w pozycji poziomej. Nie obracaj i nie używaj monitora w żadnej innej pozycji.



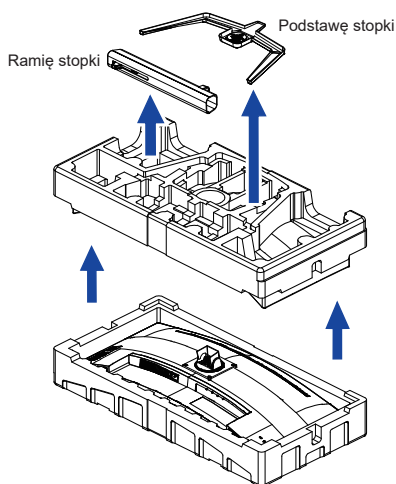
MONTAŻ I DEMONTAŻ STOJAK

UWAGA

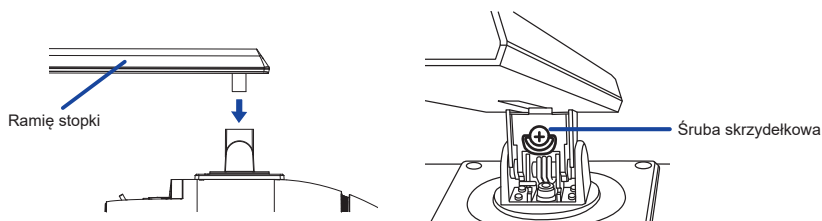
- Umieścić monitor na stabilnej powierzchni. Monitor może spowodować obrażenia ciała lub uszkodzenia w razie upadku lub upuszczenia.
- Nie narażaj monitora na większe wstrząsy, gdyż może to doprowadzić do jego uszkodzenia.
- Przed zdemontowaniem lub zamontowaniem stojaka odłącz przewody monitora, aby uniknąć porażenia prądem elektrycznym lub uszkodzenia.

<Montaż>

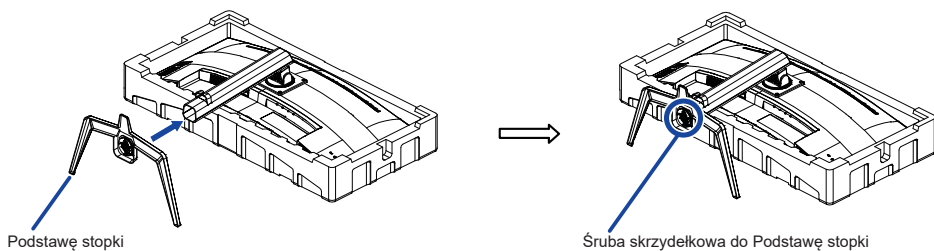
- ① Jak pokazano poniżej, umieść całą zawartość wyjętą z kartonu na płaskiej powierzchni, z ekranem skierowanym w dół.
- ② Zdejmij zabezpieczenie z tyłu, Ramię stopki i Podstawę stopki.



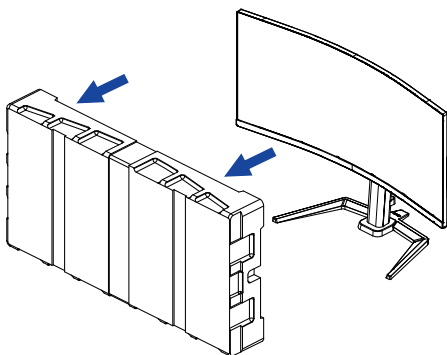
- ③ Zainstaluj Ramię stopki na monitorze, a następnie dokręć „śrubę skrzydełkową” za pomocą dostarczonego śrubokręta aby ją zabezpieczyć.



- ④ Zainstaluj Podstawę stopki na Ramię stopki, a następnie dokręć „śrubę skrzydełkową” za pomocą dostarczonego śrubokręta aby ją zabezpieczyć.



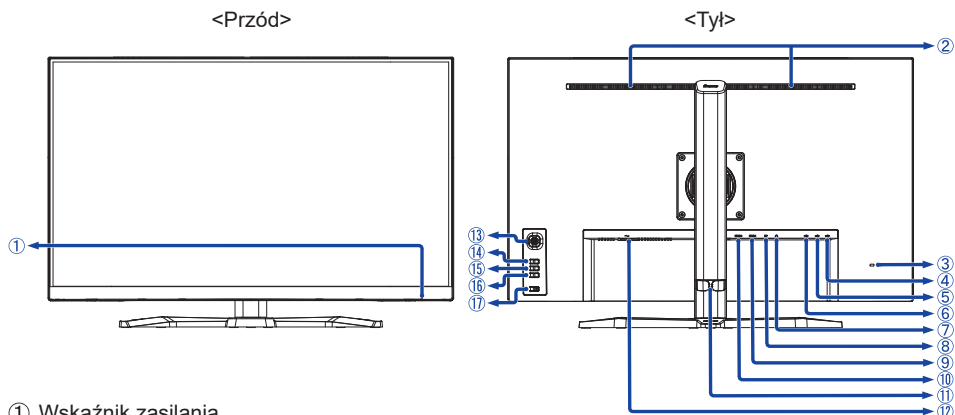
- ⑤ Ustaw monitor pionowo, a następnie zdejmij zabezpieczenie z przodu monitora.



<Demontaż>

- ① Umieść zabezpieczenie przodu monitora na płaskiej powierzchni i połóż monitor ekranem do dołu.
- ② Poluzuj „śrubę skrzydełkową” za pomocą dostarczonego śrubokręta aby wyjąć Podstawę stopki z Ramię stopki.
- ③ Poluzuj „śrubę skrzydełkową” za pomocą dostarczonego śrubokręta aby wyjąć Ramię stopki z monitora.

ELEMENTY STERUJĄCE I ZŁĄCZA




① Wskaźnik zasilania

INFO Niebieski: Normalne działanie
Pomarańczowy: Tryb czuwania

② Głośniki

③ Miejsce na blokadę zabezpieczającą

INFO Mocując odpowiedni kabel zabezpieczający z blokadą ochronisz monitor przed kradzieżą lub przestawieniem.

④ Złącze USB (3,0)-UP ()

⑤ Złącze USB (3,0)-DOWN ( : 5V, 900mA)

⑥ Złącze USB (3,0)-DOWN ( : 5V, 900mA)

⑦ Gniazdo słuchawkowe ()

⑧ Złącze DisplayPort (DP)

⑨ Złącze HDMI (HDMI-1)

⑩ Złącze HDMI (HDMI-2)

⑪ Uchwytu Kablowego

⑫ Gniazdo zasilania prądem przemiennym ( : Prąd przemienny)

⑬ Joystick

Menu [Centrum]

Góra []

Dół []

Lewy / i-Style Colour [] *1,2

Prawy / Red. nieb. światła [] *1,2

⑭ Przycisk Wybór wejścia (INPUT) *1

⑮ Przycisk Głośność + (VOL +) *1

⑯ Przycisk Głośność – (VOL –) *1

⑰ Przycisk Zasilania ()

*1 Możesz pominąć elementy Menu i bezpośrednio wyświetlić daną opcję lub skalę regulacji.

*2 Kierunek patrzenia na ekran od przodu

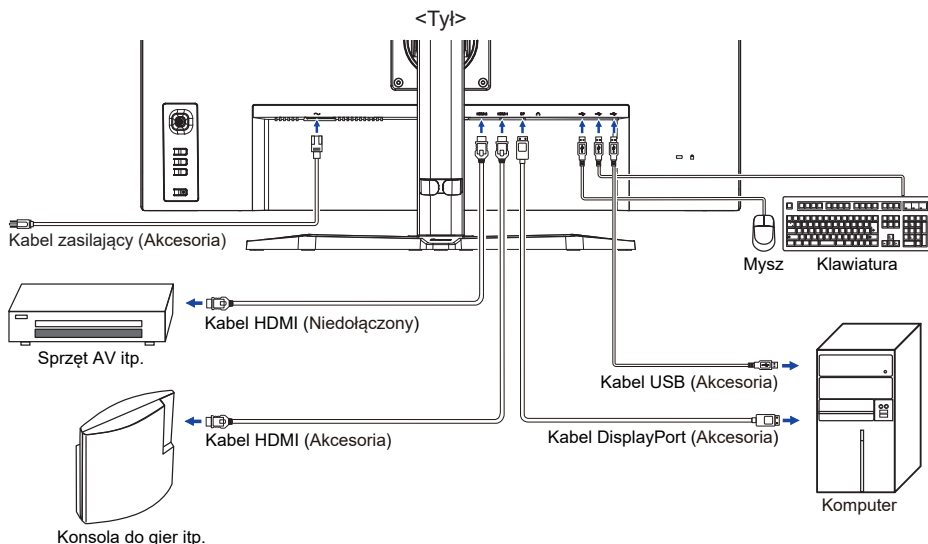
PODŁĄCZANIE MONITORA

- 1 Upewnij się, czy komputer i monitor są wyłączone.
- 2 Przewodem sygnałowym połącz monitor z komputerem.
- 3 Podłącz komputer do monitora kablem USB.
- 4 Podłącz kabel zasilający najpierw do monitora, a następnie do gniazdka elektrycznego.
- 5 Włącz monitor i komputer.

INFO

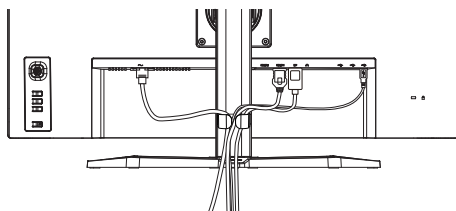
- Upewnij się, że instalacja w budynku ma wyłącznik automatyczny 120/240 V, 20 A (maksymalnie)
- Przewody sygnałowe używane do łączenia komputera z monitorem mogą być różne w zależności od typu używanego komputera. Nieprawidłowe połączenie może spowodować poważne uszkodzenie zarówno monitora, jak i komputera. Kabel dostarczany wraz z monitorem to standardowy kabel z złączem. Jeżeli potrzebny jest specjalny kabel, skontaktuj się ze swym sprzedawcą lub najbliższym przedstawicielem firmy iiyama.
- Wtykowe urządzenia klasy I typ A muszą być podłączone do uziemienia ochronnego.
- Gniazdko sieciowe powinno być zainstalowane w pobliżu urządzenia i powinno być łatwo dostępne.
- Nadmierne ciśnienie akustyczne w słuchawkach może spowodować uszkodzenie/utratę słuchu.

[Przykład podłączenia]



[Uchwyt na kable]

Zepnij kable przez uchwyty kablowego.



USTAWIENIA KOMPUTERA

■ Synchronizacja sygnałów

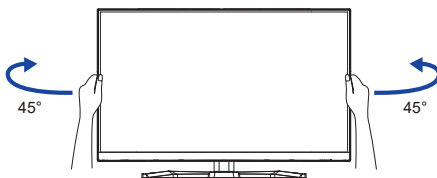
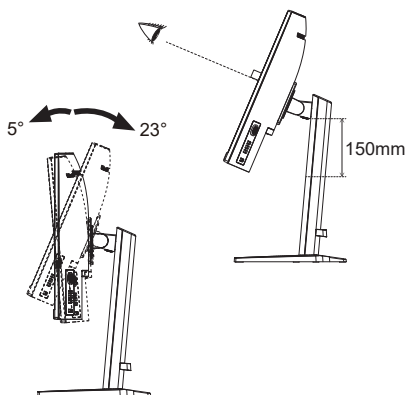
Patrz tabela synchronizacji dla podstawowych rozdzielczości w rozdziale SYNCHRONIZACJA na stronie 29.

REGULACJA WYSOKOŚCI I KĄTA WIDZENIA

- Optymalna praca przy monitorze polega na bezpośrednim, prostokątnym patrzeniu na ekran, następnie dostosuj wysokość i kąt monitora do własnych upodobań.
- Przy zmianie wysokości i kąta nachylenia panela przytrzymaj podstawkę monitora jedną ręką, aby uniknąć przewrócenia urządzenia.
- Panel LCD można ustawić na maksymalnej wysokości 150mm. Kąty nachylenia względem użytkownika mogą wynosić do 45° w lewo i prawo, do 23° w tył i 5° do przodu.

INFO

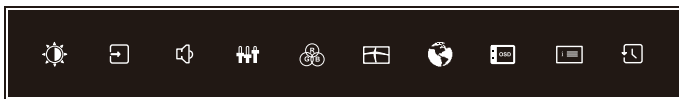
- Podczas zmiany wysokości lub kąta nachylenia panela nie dotykaj ekranu LCD. W przeciwnym razie istnieje ryzyko uszkodzenia ekranu.
- Zachowaj ostrożność przy zmianie wysokości lub kąta ustawienia monitora, aby nie przygnieść sobie palców albo dłoni.
- Jeśli podczas regulacji wysokości nie zostanie zachowana ostrożność, aby uniknąć kontaktu palców z podstawą wyświetlacza, może dojść do obrażeń.



OBSŁUGA MONITORA

W celu zapewnienia najlepszego obrazu, monitor LCD firmy iiyama otrzymał w fabryce predefiniowane ustawienia synchronizacji (patrz str. 29). Możesz także dostosować obraz, wykonując operację pokazaną poniżej.

- 1 **Naciśnij Joystick [Centrum] na monitorze, aby uruchomić funkcję menu ekranowego (OSD). Są tutaj dodatkowe pozycje menu, które można przełączać Joystick [↔/↕].**



- 2 **Wybierz pozycję menu, zawierającą ikonę regulacji dotyczącą regulacji, jaką chcesz przeprowadzić. Naciśnij Joystick. Następnie użyj Joystick [↕/↔] do wyróżnienia ikony żądanej regulacji.**
- 3 **Naciśnij ponownie Joystick. Używając Joystick [↔/↕] dokonaj odpowiedniej regulacji lub ustawienia.**
- 4 **Naciśnij Joystick i przechyl go [↔] lub naciśnij Przycisk INPUT aby opuścić menu, a wprowadzone ustawienia zostaną automatycznie zapisane.**

Na przykład, aby dokonać korekty położenia w pionie OSD, wybierz pozycję menu **Ustawienia**, a następnie naciśnij Joystick. Potem użyj Joystick [↕/↔] aby wybrać **Pozycja pionowa**.

Skala regulacji staje się aktywna po naciśnięciu Joystick. Wtedy użyj Joystick [↔/↕] do zmiany ustawienia położenia w pionie OSD. Położenie całego wyświetlanego obrazu będzie zmieniać się na bieżąco zgodnie z wprowadzanymi zmianami.



Naciśnij Joystick i Na koniec przechyl go [↔] lub naciśnij Przycisk INPUT aby zamknąć OSD, a wszystkie zmiany są zapisywane w pamięci.

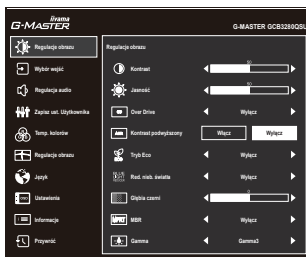
UWAGA

- Jeśli operacje na joysticku zostaną przerwane podczas regulacji, menu ekranowe zniknie po upływie okresu czasu zdefiniowanego w ustawieniu **Wygaznienie OSD**. Przechylenie Joystick [↔] lub naciśnięcie Przycisku INPUT również szybko wyłączy menu ekranowe.
- W chwili zniknięcia menu ekranowego następuje zapisanie w pamięci wszelkich wprowadzonych zmian. Należy unikać wyłączenia zasilania, kiedy korzysta się z menu ekranowego.

ZAWARTOŚĆ MENU REGULACJA



Regulacje obrazu *1 Picture Adjust



Element regulacji	Problem / Opcja	Joystick
Kontrast Contrast	Zbyt mdły obraz Zbyt intensywny obraz	
Jasność *2 Brightness	Zbyt ciemny obraz Zbyt jasny obraz	
Over Drive *3 Overdrive	Wyłącz / 1 / 2 / 3 / 4 / 5 Poprawia czas przejścia dla odcieni szarości. Skutkuje to szybszym czasem reakcji.	
Kontrast podwyższony Adv. Contrast	Włącz	Podwyższony współczynnik kontrastu
	Wyłącz	Typowy współczynnik kontrastu
Tryb Eco Eco	Wyłącz	Normalne
	Mode 1	Jasność podświetlenia jest niższa.
	Mode 2	Jasność lub podświetlenie są zredukowane bardziej niż w Mode 1.
	Mode 3	Jasność lub podświetlenie są zredukowane bardziej niż w Mode 2.
Red. nieb. światła Blue Light Reducer Direct	Wyłącz	Normalne
	Mode 1	Niebieskie światło jest zredukowane.
	Mode 2	Niebieskie światło jest zredukowane bardziej niż w Mode 1.
	Mode 3	Niebieskie światło jest zredukowane bardziej niż w Mode 2.
Głęb. czerni Black Tuner	Od -5 do +5 Regulacje cieni	
MBR *3,4 MBR	Wyłącz / 1 / 2 / 3 / 4 / 5 / 6 / 7 Poprawi to czas reakcji animowanego obrazu na panelu LCD.	
Gamma Gamma	Gamma1	
	Gamma2	
	Gamma3	

*1 Dostępność każdego elementu zależy od tego, który element jest aktywowany. Więcej informacji można znaleźć na stronie 24 "Matryca korelacji funkcji".

*2 Dokonaj regulacji parametru Jasność, gdy używasz monitora w ciemnym pomieszczeniu i odnosisz wrażenie, że obraz jest zbyt jasny.

*3 Wyłączone, gdy nie jest aktywny Tryb Direct Drive.

*4 MBR jest dostępny tylko wtedy, gdy częstotliwość odświeżania wynosi 75Hz lub więcej.

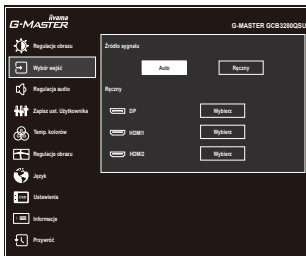
Direct

Wykonując następujące operacje, możesz pominąć te elementy Menu i bezpośrednio wyświetlić opcję.

- Red. nieb. światła: Przechył Joystick [⇨], gdy menu nie jest wyświetlane.

Wybór wejść Input Select

Direct



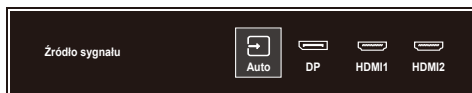
Element regulacji	Opcja		
Źródło sygnału Input Source	Auto	Wyszukaj dostępne wejścia sygnału i wybierz automatycznie pierwsze z nich.	
	Ręczny	DP	Wybierz Cyfrowy (DisplayPort) sygnał wejściowy.
		HDMI1	Wybierz Cyfrowy (HDMI1) sygnał wejściowy.
	HDMI2	Wybierz Cyfrowy (HDMI2) sygnał wejściowy.	

INFO Jeśli ręcznie wybierzesz jedno ze źródeł wejściowych, pozostałe nie zostaną wybrane automatycznie.

Direct

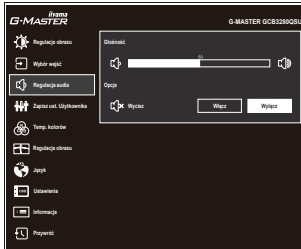
Wykonując następujące operacje, możesz pominąć te elementy Menu i bezpośrednio wyświetlić opcję.



- Wybór wejść: Naciśnij Przycisk INPUT, kiedy nie jest wyświetlane Menu ekranowe.





Regulacja audio Audio Adjust



Element regulacji	Problem / Opcja		Joystick
Głośność Volume	Direct		 
Wycisz Mute	Włącz	Tymczasowo wyłącza dźwięk.	
	Wyłącz	Przywraca poprzedni poziom głośności dźwięku.	

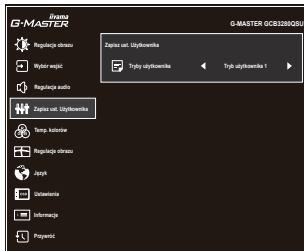
Direct

Wykonując następujące operacje, możesz pominąć te elementy Menu i wyświetlić bezpośrednio skalę regulacji.

- Głośność: Naciśnij Przycisk VOL + / VOL –, kiedy nie jest wyświetlane Menu ekranowe.



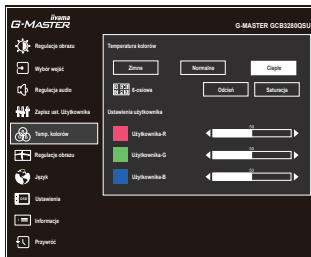
Zapisz ust. Użytkownika Store User Setting



Element regulacji	Opcja	
Tryby użytkownika User Modes	Tryb użytkownika 1	Zachowaj ustawienia ekranu.
	Tryb użytkownika 2	Zachowaj ustawienia ekranu.
	Tryb użytkownika 3	Zachowaj ustawienia ekranu.
<p>INFO Monitor zapamiętuje poniższe ustawienia własne. Ustawienia te można później wywołać z menu "i-Style Colour" w opcji "Regulacje obrazu".</p> <p>Kontrast, Jasność, Over Drive, Kontrast podwyższony, Tryb Eco, Głębia czerni, MBR, Gamma, Głośność, Wycisz, Temp. kolorów, Ostre i miękkie, Regulacje trybu video</p>		



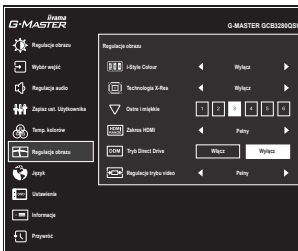
Temp. kolorów* Color Settings



Element regulacji	Problem / Opcja		Joystick	
Temperatura kolorów Color Temperature	Zimne	Zimny kolor		
	Normalne	Normalny kolor		
	Ciepłe	Ciepły kolor		
6-osiowa 6-Axis	Odcień	Czerw.	Zbyt słaby Zbyt mocny	
		Zólt.		
		Ziel.		
		Cyjan		
		Nieb.		
	Saturacja	Magenta	Zbyt słaby Zbyt mocny	
		Czerw.		
		Zólt.		
		Ziel.		
		Cyjan		
Ustawienia użytkownika User Preset	Użytkownika-R	Zbyt słaby		
	Użytkownika-G	Zbyt mocny		
	Użytkownika-B			

* Wyłączone, gdy aktywny jest Red. nieb. światła (Reduktor niebieskiego światła) lub HDR.

Regulacje obrazu Image Adjust



Element regulacji	Opcja		Joystick
i-Style Colour *1 i-Style Color Direct	Wyłącz	Powrót do ustawień dokonanych w regulacjach koloru (z wyłączeniem i-style Colour).	
	Standard	Ogólny dla środowiska Windows i domyślnych ustawień monitora	
	Gry sportowe	Do gier sportowe	
	Gry FPS	Do gier FPS	
	Gry strategiczne	Do gier strategiczne	
	Tekst	Do edycji i oglądania tekstu	
	Tryb użytkownika 1	Zastosuj zachowane ustawienia.	
	Tryb użytkownika 2	Zastosuj zachowane ustawienia.	
Tryb użytkownika 3	Zastosuj zachowane ustawienia.		
Technologia X-Res *1,2 X-Res Technology	Wyłącz	Normalne	
	Miękkie	Popraw ostrość krawędzi.	
	Średni	Popraw ostrość krawędzi bardziej niż w opcji Miękkie.	
	Wyostrome	Popraw ostrość krawędzi bardziej niż w opcji Średnie.	
Ostre i miękkie Sharp and Soft	1 2 3 4 5 6		
	Możesz dokonać zmiany ostrości obrazu w skali od 1 do 6 (ostry-miękki). Przechył [↔], aby zmieniać ostrość obrazu w kolejności liczbowej. Przechył [↔], aby zmieniać ostrość obrazu w kolejności odwrotnej.		
Zakres HDMI *3 HDMI Range	Pełny	Pełny zakres kolorów	
	Ograniczony	Ograniczony zakres kolorów	
Tryb Direct Drive *1,4 Direct Drive Mode	Włącz	Redukcja opóźnień w w wyświetlaniu obrazu.	
	Wyłącz	Normalne	

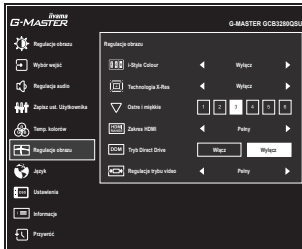
Direct

Wykonując następujące operacje, możesz pominąć te elementy Menu i bezpośrednio wyświetlić opcję.

- i-Style Colour: Przechył Joystick [↔], gdy menu nie jest wyświetlane.



Regulacje obrazu Image Adjust



Element regulacji	Opcja	
Regulacje trybu video * ¹ Video Mode Adjust	Pełny	Widok pełnoekranowy
	Format	Zmiana formatu obrazu
	1 do 1 * ⁵	Obraz wyświetlany jest w formacie 1:1.
	17inch * ⁵	Format obrazu monitora 17" (5 : 4)
	19inch * ⁵	Format obrazu monitora 19" (5 : 4)
	19.5inch * ⁵	Format obrazu monitora 19,5" (16 : 9)
	21.5inch * ⁵	Format obrazu monitora 21,5" (16 : 9)
	23inch * ⁵	Format obrazu monitora 23" (16 : 9)
	23.6inch * ⁵	Format obrazu monitora 23,6" (16 : 9)
	23.8inch * ⁵	Format obrazu monitora 23,8" (16 : 9)
	24inch * ⁵	Format obrazu monitora 24" (16 : 9)
24.5inch * ⁵	Format obrazu monitora 24,5" (16 : 9)	
27inch * ⁵	Format obrazu monitora 27" (16 : 9)	

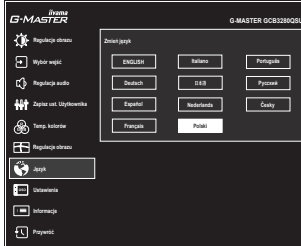
*¹ Dostępność każdego elementu zależy od tego, który element jest aktywowany. Więcej informacji można znaleźć na stronie 24 "Matryca korelacji funkcji".

*² Wyłączone, gdy aktywny jest HDR.

*³ Dostępne tylko dla wejścia HDMI.

*⁴ Wyłączona, gdy aktywny Kontrast podwyższony lub preset trybu inne niż Tryb użytkownika i-Style Color.

*⁵ Wyłączone, gdy aktywny jest Tryb Direct Drive.



Element regulacji	Opcja			
Język Language	English	Angielski	Nederlands	Holenderski
	Deutsch	Niemiecki	Polski	Polski
	Español	Hiszpański	Português	Portugalski
	Français	Francuski	Русский	Rosyjski
	Italiano	Włoski	Česky	Czeski
	日本語	Japoński		

OSD Ustawienia Setup Menu



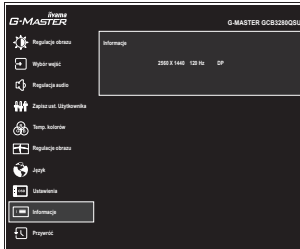
Element regulacji	Problem / Opcja		Joystick
Pozycja pozioma OSD Horizontal Position	OSD jest za bardzo na lewo OSD jest za bardzo na prawo		
Pozycja pionowa OSD Vertical Position	OSD zbyt nisko OSD zbyt wysoko		
Wygaszenie OSD OSD Time	Możesz ustawić czas wyświetlania menu OSD od 5 do 30 sekund.		
Logo startowe Opening Logo	Włącz	Logo G-MASTER wyświetla się gdy monitor jest włączony.	
	Wyłącz	Logo G-MASTER nie wyświetla się gdy monitor jest włączony.	
HDR *1 HDR	Włącz	Dla sygnału HDR (High Dynamic Range)	
	Wyłącz	Dla normalnego sygnału	
Adaptive Sync *1,2 Adaptive Sync	Włącz	Włącz obsługę Adaptive Sync.	
	Wyłącz	Adaptive Sync jest wyłączona.	
LED LED	Włącz	Dioda świecąca Wskaźnik Zasilania jest włączona.	
	Wyłącz	Dioda świecąca Wskaźnik Zasilania jest wyłączona.	
INFO Diodę Wskaźnik Zasilania należy wyłączyć, jeśli jej światło przeszkadza.			
DDC/CI DDC/CI	Włącz	Włączony protokół DDC/CI.	
	Wyłącz	Wyłączony protokół DDC/CI.	
USB BC USB BC	Włącz	Urządzenia USB można ładować nawet wtedy, gdy monitor znajduje się w trybie czuwania.	
	Wyłącz	Nie można ładować urządzeń USB, gdy monitor jest w trybie czuwania.	
INFO Gdy monitor jest wyłączony, urządzenia peryferyjne USB nie mogą być ładowane, nawet jeśli funkcja USB BC jest włączona. Gdy ta funkcja jest wyłączona, urządzenia USB nie działają, nawet gdy monitor znajduje się w trybie czuwania, aby oszczędzać energię w trybie gotowości. Podczas obsługi urządzeń USB należy włączyć tę funkcję.			

*1 Dostępność każdego elementu zależy od tego, który element jest aktywowany. Więcej informacji można znaleźć na stronie 24 "Matryca korelacji funkcji".

*2 Wyłączone, gdy nie jest aktywny Tryb Direct Drive.



Informacje Display Information



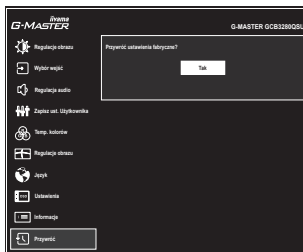
Wyświetlane są informacje dotyczące bieżącego sygnału wejściowego, doprowadzonego z karty graficznej komputera.

INFO

Więcej informacji na temat rozdzielczości oraz częstotliwości odświeżania można znaleźć w instrukcji obsługi karty graficznej.



Przywróć Reset



Element regulacji

Opcja

Tak
Yes

Przywracane są ustawienia fabryczne.

● **Blokada:**

<Menu OSD>

Jeśli monitor zostanie włączony po naciśnięciu Joystick [Centrum], gdy monitor jest wyłączony, operacje Menu OSD zostaną zablokowane / odblokowane.

<Przycisk Zasilania / Menu OSD>

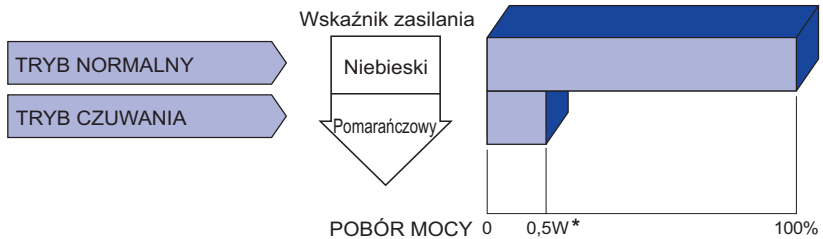
Jeśli będziesz naciskać Joystick [Centrum] przez 10 sekund, gdy menu nie jest wyświetlane, działanie Przycisku Zasilania / Menu OSD zostanie zablokowane / odblokowane.

FUNKCJA CZUWANIA

Ten produkt posiada funkcję czuwania. Jeżeli ta funkcja jest aktywna, zapewni automatyczne redukowanie niepotrzebnego zużycia energii przez monitor, kiedy komputer nie jest używany. Monitor przechodzi do trybu czuwania, jak to przedstawiono poniżej. Funkcja czuwania, wraz z wszelkimi ustawieniami zegarów, jest konfigurowana przez system operacyjny. W podręczniku systemu operacyjnego możesz sprawdzić konfigurację czuwania.

■ Tryb czuwania

Kiedy zostaną wyłączone sygnał wideo z komputera, monitor przechodzi do trybu czuwania, który zapewnia obniżenie zużycia energii do 0,5W lub mniej*. Ekran staje się ciemny, a wskaźnik zasilania zmienia kolor na pomarańczowy. Po ponownym dotknięciu klawiatury lub myszki następuje wyjście z trybu czuwania i obraz pojawia się po kilku sekundach.



* Gdy urządzenia USB nie są podłączone.

ROZWIĄZYWANIE PROBLEMÓW

Gdy monitor nie działa prawidłowo, wykonaj poniższe czynności w celu znalezienia prawdopodobnego rozwiązania problemu.

1. W zależności od występującego problemu wykonaj regulacje przedstawione w punkcie OBSŁUGA MONITORA. Gdy nie zapewnia to przywrócenia obrazu, przejdź do czynności 2.
2. Jeżeli nie możesz znaleźć stosownej pozycji regulacji w punkcie OBSŁUGA MONITORA lub problem nie ustępuje, wykonaj poniższe czynności kontrolne.
3. W przypadku gdy zetknąłeś się z problemem, który nie został opisany poniżej lub nie możesz skorygować tego problemu, zaprzestań użytkowania monitora i skontaktuj się ze swoim dostawcą lub centrum serwisowym firmy iiyama w celu uzyskania dodatkowej pomocy.

Problem

Sprawdź

- ① Obraz nie wyświetla się.

(Nie świeci wskaźnik zasilania.)

- Czy kabel zasilania jest prawidłowo umieszczony w gnieździe.
- Czy zostało włączone zasilanie.
- Czy w gnieździe prądu przemiennego jest napięcie - sprawdź podłączając inne urządzenie.

(Wskaźnik zasilania ma kolor Niebieski.)

- Czy jest aktywny wygaszacz ekranu bez obrazu – dotknij klawiatury lub myszki.
- Zwiększ Kontrast i/lub Jasność.
- Czy komputer jest włączony.
- Czy został prawidłowo przyłączony kabel sygnałowy.
- Czy taktowanie sygnałów z komputera jest zgodne z danymi technicznymi monitora.

(Wskaźnik zasilania świeci pomarańczowym światłem.)

- Czy monitor jest w trybie czuwania – dotknij klawiatury lub myszki.
- Czy komputer jest włączony.
- Czy został prawidłowo przyłączony kabel sygnałowy.
- Czy taktowanie sygnałów z komputera jest zgodne z danymi technicznymi monitora.

- ② Brak synchronizacji ekranu.

- Czy został prawidłowo przyłączony kabel sygnałowy.
- Czy taktowanie sygnałów z komputera jest zgodne z danymi technicznymi monitora.

- ③ Obraz nie jest na środku ekranu.

- Czy taktowanie sygnałów z komputera jest zgodne z danymi technicznymi monitora.

- ④ Ekran jest zbyt jasny lub zbyt ciemny.

- Czy poziom sygnału wyjściowego wideo z komputera jest zgodny z danymi technicznymi monitora.

Problem

Sprawdź

- ⑤ Drga obraz na ekranie.
- Czy napięcie prądu elektrycznego jest zgodne z danymi technicznymi monitora.
 - Czy taktowanie sygnałów z komputera jest zgodne z danymi technicznymi monitora.
- ⑥ Brak dźwięku.
- Czy włączony jest sprzęt audio (komputer itp.).
 - Czy Głośność jest ustawiona.
 - Czy Wyciszenie jest wyłączone.
 - Czy poziom sygnału wyjściowego audio ze sprzętu audio jest zgodny z danymi technicznymi monitora.
- ⑦ Dźwięk jest zbyt głośny lub zbyt cichy.
- Czy poziom sygnału wyjściowego audio ze sprzętu audio jest zgodny z danymi technicznymi monitora.

INFORMACJE NA TEMAT RECYKLINGU

Nie wyrzucaj swego monitora – przyczynisz się do lepszej ochrony środowiska.

Odwiędź naszą witrynę: <https://iiyama.com>, aby uzyskać informacje o recyklingu monitorów.

DODATEK

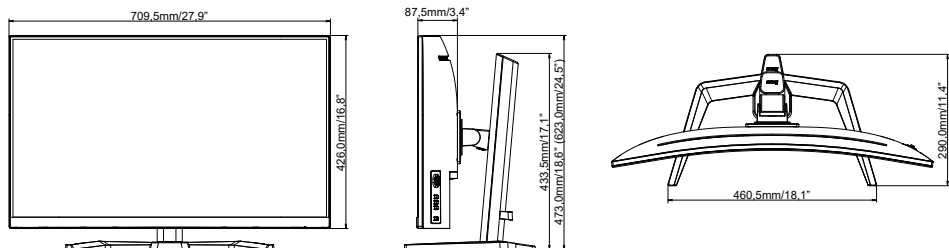
Specyfikacje i wygląd produktów mogą ulec zmianie bez wcześniejszego zawiadomienia.

DANE TECHNICZNE : G-MASTER GCB3280QSU-B1

Kategoria	32"	
Panel LCD	Technologia paneli	VA
	Rozmiar	Przekątna: 31,5" (80cm)
	Zakrzywienie	1500R
	Wielkość plamki	0,272mm w poziomie × 0,272mm w pionie
	Jasność	350cd/m ² (Typowy), 170cd/m ² (Domyślne / Oszczędność energii)
	Współczynnik kontrastu	3000 : 1 (Typowy), funkcja Kontrast podwyższony dostępna
	Kąt widzenia	W prawo / w lewo: 89° każdy, w górę / w dół: 89° każdy (Typowy)
MPRT	0,2ms	
Liczba wyświetlanych kolorów	Okolo 16,7 mln	
Częstotliwość synchronizacji	HDMI: Poziomej: 30,0-225,0kHz, Pionowej: 48-144Hz DisplayPort: Poziomej: 30,0-245,0kHz, Pionowej: 48-165Hz	
Natywna rozdzielczość	2560 × 1440, 3,7 megapikseli	
Maks. obsługiwana rozdzielczość	HDMI: 2560 × 1440, 144Hz DisplayPort: 2560 × 1440, 165Hz	
Złącze sygnału wejściowego	HDMI × 2, DisplayPort × 1	
Sygnał wejściowy wizji	HDMI, DisplayPort	
Standard USB	USB3,0 (DC5V, 900mA) × 2	
Ilość portów USB Typ portu	1 Upstream: Typ-B 2 Downstream: Typ-A	
Gniazdo słuchawkowa	Gniazdo ø 3,5mm typu mini jack (Stereo)	
Głośniki	2W × 2 (Głośniki stereo)	
Maks. rozmiar ekranu	Szer. 697,3mm × wys. 392,3mm / szer. 27,5" × 15,4" wys	
Źródło zasilania	100-240VAC, 50/60Hz, 1,5A	
Zużycie energii*	40W (Typowy), 29W (Domyślne / Oszczędność energii) Tryb czuwania: maks. 0,5W, Tryb wyłączenia: maks. 0,3W	
Wymiary, Waga netto	709,5 × 473,0 - 623,0 × 290,0mm / 27,9 × 18,6 - 24,5 × 11,4" (Szer.×Wys.×Głęb.), 9,0kg / 19,8lbs	
Zakres regulacji wysokości	150mm	
Kąt	Pochylenia: W tył: 23°, Do przodu: 5° Pivot: W prawo / w lewo: 45° każdy	
Warunki środowiska	Podczas pracy: Temperatura 5 do 35°C / 41 do 95°F Wilgotność 10 do 80% (bez kondensacji pary wodnej) Składowanie: Temperatura -20 do 60°C / -4 do 140°F Wilgotność 5 do 85% (bez kondensacji pary wodnej)	
Certyfikaty	CE, UKCA, TÜV-Bauart, VCCI, PSE	

INFO * Gdy urządzenia USB nie są podłączone.

WYMIARY



() : Maksymalny zakres regulacji

SYNCHRONIZACJA

Tryb wideo	Częstotliwość pozioma	Częstotliwość pionowa	Częstotliwość pasma wizyjnego
800 × 600	37,879kHz	60,317Hz	40,000MHz
	46,875kHz	75,000Hz	49,500MHz
1024 × 768	48,363kHz	60,004Hz	65,000MHz
	60,023kHz	75,029Hz	78,750MHz
1280 × 1024	63,981kHz	60,020Hz	108,000MHz
	79,976kHz	75,025Hz	135,000MHz
1920 × 1080	67,500kHz	60,000Hz	148,500MHz
	135,000kHz	120,000Hz	297,000MHz
2560 × 1440	88,787kHz	59,951Hz	241,500MHz
	182,817kHz	119,880Hz	482,637MHz
	221,970kHz	143,856Hz	586,000MHz
	241,890kHz	165,000Hz	650,200MHz *

INFO * Dostępne tylko dla wejścia DisplayPort.

Konsola	1080p (1920×1080)	1440p (2560×1440)	2160p (3840×2160)
PS5	60 / 120Hz	60 / 120Hz	60Hz
Xbox Series X/S	60 / 120Hz	60 / 120Hz	60Hz *

* Dostępne tylko dla Xbox Series X.