

Amica
for living

INSTRUKCJA OBSŁUGI



PŁYTA INDUKCYJNA
PB*4VI515FTB4P2U



URZĄDZENIE NALEŻY URUCHAMIAĆ DOPIERO PO
PRZECZYTANIU INSTRUKCJI!

IO-HOB-0740 v12/ 8072547
(09.2023)

Szanowny Kliencie

Od dziś codzienne obowiązki staną się prostsze niż kiedykolwiek. Urządzenie **Amica** to połączenie wyjątkowej łatwości obsługi i doskonałej efektywności. Po przeczytaniu instrukcji, obsługa nie będzie problemem.

Sprzęt, który opuścił fabrykę był dokładnie sprawdzona przed zapakowaniem pod względem bezpieczeństwa i funkcjonalności na stanowiskach kontrolnych.

Prosimy Państwa o uważną lekturę instrukcji obsługi przed uruchomieniem urządzenia. Przestrzeganie zawartych w niej wskazówek uchroni Państwa przed niewłaściwym użytkowaniem. Instrukcję należy zachować i przechowywać tak, aby mieć ją zawsze pod ręką.

Należy dokładnie przestrzegać instrukcji obsługi w celu uniknięcia nieszczęśliwych wypadków.

Z poważaniem

Amica

SPIS TREŚCI

WSKAZÓWKI DOTYCZĄCE BEZPIECZEŃSTWA	5
JAK OSZCZĘDZAĆ ENERGIĘ	9
ROZPAKOWANIE	10
USUWANIE ZUŻYTYCH URZĄDZEŃ	11
TWOJE URZĄDZENIE	12
PODSTAWOWE INFORMACJE O URZĄDZENIU	14
ZASADA DZIAŁANIA PŁYTY INDUKCYJNEJ	14
CHARAKTERYSTYKA NACZYŃ	14
WYMIARY NACZYŃ	16
PRZED PIERWSZYM WŁĄCZENIEM PŁYTY	16
POWER MANAGEMENT	17
OBSŁUGA	18
PANEL STEROWANIA	18
WŁĄCZENIE PŁYTY GRZEJNEJ	18
WŁĄCZENIE POLA GRZEJNEGO I NASTAWIENIE JEGO MOCY	18
WYŁĄCZENIE PÓL GRZEJNYCH	19
WYŁĄCZENIE CAŁEJ PŁYTY GRZEJNEJ	19
FUNKCJA BOOSTER „P”	19
FUNKCJA BLOKADY	20
WSKAŹNIK CIEPŁA RESZTKOWEGO „H”	20
OGRANICZENIE CZASU PRACY	21
FUNKCJA AUTOMATYCZNEGO DOGRZEWANIA	21
FUNKCJA ZEGARA	22
ZEGAR JAKO MINUTNIK	23
FUNKCJA PODGRZEWANIA	23
CZYSZCZENIE I KONSERWACJA	24
CZYSZCZENIE PO KAŻDYM UŻYCIU	24
USUWANIE ZABRUDZEŃ	24
POSTĘPOWANIE W SYTUACJACH AWARYJNYCH	26
DANE TECHNICZNE	28
GWARANCJA, OBSŁUGA POSPRZEDAŻOWA	29
GWARANCJA	29
INSTALACJA	30
PRZYGOTOWANIE BLATU MEBLA DO ZABUDOWY PŁYTY	30
INSTALOWANIE PŁYTY W OTWORZE MONTAŻOWYM	33
SCHEMAT MOŻLIWYCH POŁĄCZEŃ	34

WSKAZÓWKI DOTYCZĄCE BEZPIECZEŃSTWA

- Urządzenie zostało zaprojektowane wyłącznie jako urządzenie do gotowania. Każde inne jego zastosowanie (np. do ogrzewania pomieszczeń) jest niezgodne z jego przeznaczeniem i może być niebezpieczne.
- Producent zastrzega sobie możliwość dokonywania zmian nie wpływających na działanie urządzenia.
- Urządzenie i jego dostępne części stają się gorące podczas użycia. Możliwość dotknięcia elementów grzejnych powinno być objęte szczególną troską. Dzieci poniżej 8 roku życia powinny trzymać się z daleka, chyba że są pod stałą opieką.
- Niniejszy sprzęt może być używany przez dzieci w wieku od 8 lat i wyżej i osoby z ograniczeniami fizycznymi, czuciowymi albo umysłowymi albo brakiem doświadczenia i wiedzy, jeśli odbywa się pod nadzorem lub zgodnie z instrukcją użytkowania sprzętu, przekazanej przez osoby odpowiadające za ich bezpieczeństwo. Należy zwracać uwagę na dzieci, aby nie bawiły się sprzętem. Sprzątanie i czynności obsługowe nie powinny być robione przez dzieci bez nadzoru.
- Gotowanie tłuszczu lub oleju bez nadzoru na płycie kuchennej może być niebezpieczne i doprowadzić do pożaru.
- NIGDY nie próbuj gasić ognia wodą, ale wyłącz urządzenie i wtedy przykryj płomień np. pokrywką lub niepalnym kocem.
- Niebezpieczeństwo pożaru: nie gromadź rzeczy na powierzchni do gotowania.
- Uwaga. Jeżeli powierzchnia płyty jest pęknięta, wyłącz prąd, aby uniknąć porażenia prądem elektrycznym.

- Przedmiotów metalowych, takich jak noże, widelce, łyżki i pokrywki oraz folii aluminiowej nie zaleca się kłaść na powierzchni płyty kuchennej, gdyż mogą się one stać gorące.
- Po użyciu wyłącz element grzejny płyty wyłącznikiem i nie polegaj na wskazaniach detektora naczyń.
- Urządzeniem nie należy sterować zewnętrznym zegarem lub niezależnym układem zdalnego sterowania. Do czyszczenia płyty nie wolno używać sprzętu do czyszczenia parą.
- Uwaga. Nie używać nieodpowiednich osłon płyty uniemożliwiających dzieciom dostęp do płyty grzejnej. Stosowanie nieodpowiednich osłon może powodować wypadki.
- Przed pierwszym użyciem płyty indukcyjnej należy przeczytać instrukcję użytkownika. W ten sposób zapewniamy sobie bezpieczeństwo oraz unikamy uszkodzenia płyty.
- Jeżeli płyta indukcyjna użytkowana jest w bezpośredniej bliskości radia, telewizora lub innego urządzenia emitującego, należy sprawdzić, czy zapewniona jest prawidłowość działania panelu sterującego płytą.
- Płytę winien podłączyć uprawniony instalator – elektryk.
- Nie wolno instalować płyty w pobliżu urządzeń chłodniczych.
- Meble w których zabudowywana jest płyta, muszą być odporne na temperatury ok 100°C. Dotyczy to oklejin, krawędzi, powierzchni wykonanych z tworzyw sztucznych, klejów oraz lakierów.
- Płytę należy użytkować tylko po jej zabudowaniu. W ten sposób zabezpieczamy się przed dotknięciem części pozostających pod napięciem.
- Naprawy urządzeń elektrycznych mogą przeprowadzać tylko specjaliści. Niefachowe naprawy powodują poważne niebezpieczeństwo dla użytkownika.

- Urządzenie zostaje tylko wówczas odłączone od sieci elektrycznej, gdy zostanie wyłączony bezpiecznik lub wtyczka zostanie wyciągnięta z gniazdka.
- Wtyczka przewodu przyłączeniowego powinna być dostępna po zainstalowaniu płyty.
- Należy zwracać uwagę na dzieci, aby nie bawiły się sprzętem.
- Osoby z wszczepionymi urządzeniami wspomagającymi funkcje życiowe (np. rozrusznik serca, pompka insulino-wa lub aparat słuchowy) muszą upewnić się, że praca tych urządzeń nie zostanie zakłócona poprzez płytę indukcyjną (obszar częstotliwości działania płyty indukcyjnej wynosi 20-50 kHz).
- W przypadku zaniku napięcia w sieci skasowane zostają wszystkie nastawy. Po ponownym pojawieniu się napięcia w sieci wskazana jest ostrożność. Dopóki pola grzejne są gorące będzie wyświetlany wskaźnik ciepła resztkowego „H”.
- Wbudowany w układ elektroniczny wskaźnik szczątkowego nagrzania wskazuje, czy płyta jest włączona względnie, czy jest jeszcze gorąca.
- Jeżeli gniazdo wtykowe jest w pobliżu pola grzejnego, należy uważać, aby kabel kuchni nie dotykał nagrzanym miejsc.
- Nie używać naczyń z tworzyw sztucznych i z folii aluminiowej. Topią się one w wysokich temperaturach i mogą uszkodzić szybę ceramiczną.
- Cukier, kwasek cytrynowy, sól itp. w stanie stałym i płynnym oraz tworzywo sztuczne nie powinny dostać się na nagrzane pola grzejne.
- Jeżeli wskutek nieuwagi cukier lub tworzywo sztuczne dostaną się na gorące pole grzejne, w żadnym wypadku nie wolno wyłączać płyty, lecz należy zeszkrobać cukier i tworzywo ostrym skrobakiem. Chronić ręce przed poparzeniami i skaleczeniem.

- Przy stosowaniu płyty indukcyjnej należy używać tylko garnków i rondli o płaskim dnie, nieposiadających krawędzi i zadziorów, gdyż w przeciwnym razie mogą powstać trwałe zadrapania szyby.
- Powierzchnia grzejna płyty indukcyjnej odporna jest na szok termiczny. Nie jest ona wrażliwa ani na zimno, ani na gorąco.
- Należy unikać upuszczania przedmiotów na szybę. Uderzenia punktowe np. upadek buteleczki z przyprawami, mogą doprowadzić do pęknięć i odprysków szyby ceramicznej.
- Jeśli dojdzie do uszkodzenia szyby, kipiące potrawy mogą się dostać do będących pod napięciem części płyty indukcyjnej.
- Nie wolno używać powierzchni płyty jako deski do krojenia lub stołu roboczego.
- Nie można zabudowywać płyty ponad piecykiem bez wentylatora, ponad zmywarką, chłodziarką, zamrażarką lub pralką.
- Jeśli płyta została zabudowana w blacie, przedmioty metalowe znajdujące się w szafce mogą zostać nagrzane do wysokiej temperatury przez powietrze wypływające z systemu wentylacji płyty. Z tego względu zaleca się zastosowanie bezpośredniej osłony (patrz rozdział „instalacja”).
- Należy przestrzegać wskazówek odnośnie pielęgnacji i czyszczenia szyby ceramicznej.
- W razie nieprawidłowości w postępowaniu z nią, nie odpowiadamy z tytułu gwarancji.

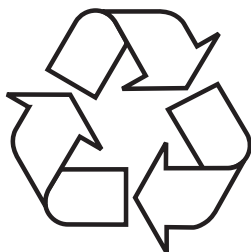
JAK OSZCZĘDZAĆ ENERGIĘ



Kto korzysta z energii w sposób odpowiedzialny, chroni nie tylko domowy budżet, lecz działa świadomie na rzecz środowiska naturalnego. Dlatego pomóżmy, oszczędzajmy energię elektryczną! A czyni się to w następujący sposób:

- Stosowanie prawidłowych naczyń do gotowania.
- Garnki z płaskim i grubym dnem pozwalają zaoszczędzić do 1/3 energii elektrycznej. Należy pamiętać o pokrywce, w przeciwnym razie zużycie energii elektrycznej wzrasta czterokrotnie!
- Dbanie o czystość pól grzejnych i den garnków.
- Zabrudzenia zakłócają przekazywanie ciepła – silnie przypalone zabrudzenia da się często usunąć już tylko środkami silnie obciążającymi środowisko naturalne.
- Unikanie niepotrzebnego „zaglądania do garnków”.
- Niewbudowywanie płyty w bezpośredniej bliskości chłodziarek/zamrażarek.

ROZPAKOWANIE

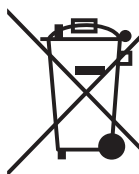


Urządzenie na czas transportu zostało zabezpieczone przed uszkodzeniem. Po rozpakowaniu urządzenia prosimy Państwa o usunięcie elementów opakowania w sposób niezagrożający środowisku.

Wszystkie materiały zastosowane do opakowania są nieszkodliwe dla środowiska naturalnego, w 100% nadają się do odzysku i oznakowano je odpowiednim symbolem.

Uwaga! Materiały opakowaniowe (woreczki polietylenowe, kawałki styropianu itp.) należy w trakcie rozpakowywania trzymać z dala od dzieci.

USUWANIE ZUŻYTYCH URZĄDZEŃ



To urządzenie jest oznaczone zgodnie z Dyrektywą Europejską 2012/19/UE oraz polską Ustawą o zużytych sprzęcie elektrycznym i elektronicznym symbolem przekreślonego kontenera na odpady.

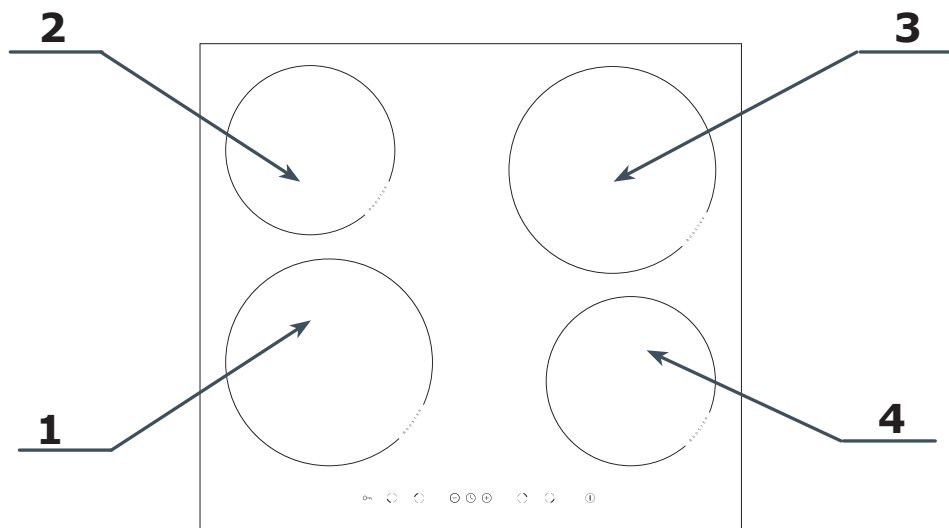
Takie oznakowanie informuje, że sprzęt ten, po okresie jego użytkowania, nie może być umieszczany łącznie z innymi odpadami pochodzącymi z gospodarstwa domowego.

Użytkownik jest zobowiązany do oddania go prowadzącym zbieranie zużytego sprzętu elektrycznego i elektronicznego. Prowadzący zbieranie, w tym lokalne punkty zbiórki, sklepy oraz gminne jednostki, tworzą odpowiedni system umożliwiający oddanie tego sprzętu.

Właściwe postępowanie ze zużyтым sprzętem elektrycznym i elektronicznym przyczynia się do uniknięcia szkodliwych dla zdrowia ludzi i środowiska naturalnego konsekwencji, wynikających z obecności składników niebezpiecznych oraz niewłaściwego składowania i przetwarzania takiego sprzętu.

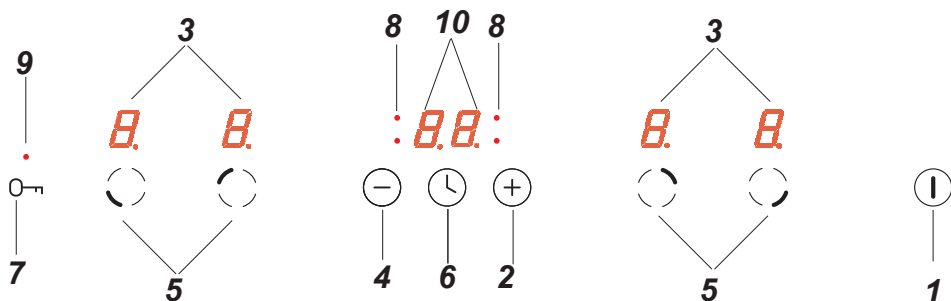
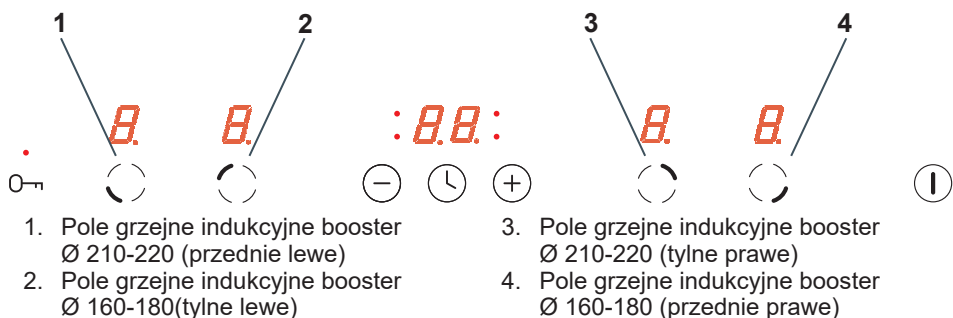
TWOJE URZĄDZENIE

Pola grzejne



Panel sterowania

Sensory sterowania polem



1. Sensor włącz/ wyłącz płyty
2. Sensor plus
3. Wskaźnik pola grzejnego
4. Sensor minus
5. Sensor wyboru pól grzejnych
6. Sensor zegara
7. Sensor klucz
8. Dioda sygnalizacyjna zegara
9. Dioda sygnalizacyjna sensora klucz
10. Wskaźnik zegara

PODSTAWOWE INFORMACJE O URZĄDZENIU

Zasada działania płyty indukcyjnej

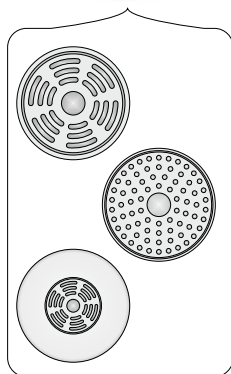
Pod szybą płyty indukcyjnej znajdują się cewki indukcyjne wytwarzające pole magnetyczne. Garnek umieszczony na polu magnetycznym rozgrzewa się pod wpływem tego właśnie pola. Pamiętaj, że ważne jest używanie garnków posiadających odpowiednie dno.



W zależności od zastosowanych garnków i ustawionej mocy podczas gotowania, urządzenie wydaje specyficzny świst, jest to zjawisko normalne i nie stanowi podstawy do reklamacji.

Charakterystyka naczyń

- Aby sprawdzić czy garnek jest odpowiedni do Twojej płyty indukcyjnej, sprawdź czy do dna garnka przyciąga się magnes. Im większa siła przyciągania, tym lepszy garnek.
- Zawsze korzystaj z garnków wysokiej jakości, o idealnie płaskim dnie. Korzystanie z garnków tego rodzaju zapobiega powstawaniu punktów o zbyt wysokiej temperaturze, może to skutkować przywieraniem przyrządzanej żywności do garnka. Garnki i patelnie o grubych metalowych ściankach zapewniają doskonały rozkład ciepła. Wklęsłe dno garnka lub głęboko wytłoczone logo producenta mają negatywny wpływ na kontrolowanie temperatury przez moduł indukcyjny i mogą powodować przegrzanie naczyń.
- Nie używaj uszkodzonych garnków np. ze zdeformowanym na skutek nadmiernej temperatury dnem.

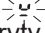


- Stosując duże naczynia z dnem ferromagnetycznym, którego średnica jest mniejsza od całkowitej średnicy naczynia, nagrzewa się wyłącznie część ferromagnetyczna naczynia. Powoduje to sytuację, w której nie jest możliwe równomierne rozprzewadzenie ciepła w naczyniu. Obszar ferromagnetyczny zostaje zmniejszony w podstawie naczynia, z powodu umieszczonej w niej elementów aluminiowych, dlatego dostarczona ilość ciepła może być mniejsza. Może się zdarzyć, że wystąpią problemy z wykryciem naczynia lub nie zostanie ono wcale wykryte. Średnica części ferromagnetycznej naczynia powinna być dostosowana do wielkości strefy grzejnej, w celu uzyskania optymalnych wyników gotowania. W przypadku, gdy naczynie nie zostało wykryte w strefie grzejnej, wypróbuj je w strefie grzejnej o odpowiednio mniejszej średnicy.

Detektor obecności garnka w polu indukcyjnym

Detektor obecności garnka zainstalowany jest w płytach zawierających pola indukcyjne. Podczas pracy płyty detektor obecności garnka automatycznie rozpoczyna lub zatrzymuje wydzielanie ciepła w polu gotowania w chwili umieszczenia garnka na płycie lub zdjęcia go z płyty. Zapewnia to więc oszczędność energii.

- Jeśli pole gotowania używane jest w połączeniu z odpowiednim garnkiem, na wyświetlaczu podawany jest poziom ciepła.
- Indukcja wymaga używania garnków dopasowanych, wyposażonych w dna z materiału magnetycznego (Tabela str.16).

Jeśli w polu gotowania nie umieszczono garnka lub umieszczono na niej garnek nieodpowiedni, na wyświetlaczu pojawia się symbol . Pole nie włącza się. Jeżeli w ciągu 90 sekund nie zostanie wykryty garnek, operacja włączenia płyty zostaje skasowana.

Aby wyłączyć pole gotowania, należy wyłączyć je za pomocą sterownika sensorowego, a nie jedynie poprzez zdjęcie garnka.

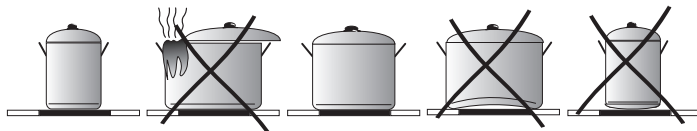


Odpowiednia jakość garnków jest podstawowym warunkiem uzyskania dobrej wydajności pracy płyty.



Nie zaleca się stosowania zewnętrznych adapterów indukcyjnych.

- Do gotowania indukcyjnego używaj wyłącznie naczyń ferromagnetycznych, z materiałów takich jak:
 - stal emaliowana
 - żeliwo
 - naczynia ze stali nierdzewnej do gotowania indukcyjnego.
- Pokrywka na garnku podczas gotowania zapobiega ucieczce ciepła, w ten sposób skraca się czas nagrzewania i zmniejsza zużycie energii elektrycznej.
- Zwracaj uwagę na to, aby dno garnka było suche. Podczas napełniania garnka, lub podczas używania garnka wyjętego z lodówki sprawdź, czy powierzchnia dna jest zupełnie sucha. Pozwoli to uniknąć zabrudzenia powierzchni płyty.



Oznakowanie na naczyniach kuchennych



Sprawdź, czy na etykiecie znajduje się znak informujący, że garnek nadaje się do płyt indukcyjnych

Stal nierdzewna

Nie wykrywa obecności garnka

Za wyjątkiem garnków z ferromagnetycznej stali

Aluminium

Nie wykrywa obecności garnka

Żeliwo

Wysoka sprawność

Uwaga: garnki mogą porysować płytę

Stal emaliowana

Wysoka sprawność

Zaleca się naczynia o płaskim, grubym i gładkim dnie

Szkło

Nie wykrywa obecności garnka

Porcelana

Nie wykrywa obecności garnka

Naczynia z dnem miedzianym

Nie wykrywa obecności garnka

Rozmiar najmniejszego użytecznego naczynia dla pola grzejnego wynosi:

Średnica pola grzejnego [mm]	Minimalna średnica dna naczynia ze stali emaliowanej [mm]
160 - 180	110
180 - 200	
210 - 220	125
220 x 190	
260 - 280	

Minimalne średnice dla naczyń wykonanych z innych materiałów niż stal emaliowana mogą się różnić.



Przed pierwszym włączeniem płyty




- Oczyszczyć dokładnie płytę indukcyjną. Płyta ma szklaną powierzchnię, dlatego traktuj ją z należytą ostrożnością.
- Po pierwszym uruchomieniu urządzenia może pojawić się wydzielanie zapachów. W takim wypadku włącz wentylację, lub otwórz okno w pomieszczeniu. Wydzielanie zapachów jest przejściowe.

Power Management

Funkcja umożliwia wprowadzenie ograniczenia całkowitej mocy maksymalnej płyty indukcyjnej, do jednej z wartości: 2,8kW, 3,7kW, 6,0kW, 7,4kW (moc maksymalna).



Wyboru mocy maksymalnej może dokonać użytkownik tylko w ciągu 5 minut od podłączenia płyty indukcyjnej do sieci elektrycznej. Aby przejść do wyboru mocy, po włączeniu płyty sensorem  należy przytrzymać przez 3 sekundy sensor wyboru pola lewe przednie oraz sensor .

Na podwójnym wyświetlaczu zegara wyświetlana jest wcześniej wybrana nastawa lub – jeżeli nie był wcześniej dokonywany wybór - nastawa domyślna 7,4kW w formacie „7.4”. Za pomocą sensorów  i  użytkownik przełącza się między kolejnymi nastawami: 2.8 ; 3.7 ; 6.0 ; 7.4. Po wyborze żądanej nastawy użytkownik musi w czasie 10 sekund dokonać potwierdzenia wyboru przyciskając sensor  przez 3 sekundy.



Wybór potwierdzony jest 3 krotnym mignięciem wybranej nastawy oraz sygnałem dźwiękowym a następnie wyłączeniem panelu. Od tego momentu płyta pracuje z całkowitą maksymalną mocą wybraną przez użytkownika.



W przypadku nie potwierdzenia wyboru, po 10 sekundach od wyboru mocy panel wyłącza się a płyta pracuje z mocą ostatnio zatwierdzoną lub gdy nie było wcześniejszego wyboru - z mocą domyślną 7,4kW.

Podczas nastawiania mocy na poszczególnych polach grzejnych, funkcja Power Management kontroluje aby nie doszło do przekroczenia wybranej mocy całkowitej. Nastawy które spowodowały by przekroczenie mocy są blokowane i niedostępne dla użytkownika.

Funkcja Power Management może uniemożliwić włączenie pola grzejnego, jeżeli jego moc spowodowałaby przekroczenie wybranej mocy maksymalnej.

OBSŁUGA

▶ Panel sterowania

- Po podłączeniu płyty do sieci elektrycznej, na chwilę zapalą się wszystkie wskaźniki. Płyta grzejna jest gotowa do eksploatacji.
- Płyta grzejna wyposażona jest w elektroniczne sensory, które włączamy przyciskając palcem przez minimum 1 sekundę.
- Każde włączenie sensorów sygnalizowane jest dźwiękiem.



Nie należy ustawiać żadnych przedmiotów na powierzchniach sensorów (może zostać wyzwolone rozpoznanie usterki), powierzchnie te należy utrzymywać stale w czystości.

Włączenie płyty grzejnej

Sensor włącz/wyłącz ⓘ musi być przytrzymany palcem przynajmniej 1 sekundę. Płyta grzejna jest aktywna, gdy na wszystkich wskaźnikach pól grzejnych świeci się cyfra „0” .



Jeżeli w ciągu 10 sekund nie zostanie przesterowany żaden sensor, wówczas płyta grzejna wyłącza się.

Włączenie pola grzejnego

Po włączeniu płyty grzejnej sensorem ⓘ, w przeciągu następujących 10 sekund należy włączyć wybrane pole grzejne.

1. Po dotknięciu sensora oznaczającego wybrane pole grzejne, na odpowiadającym temu polu wskaźnika stopnia mocy świeci się naprzemiennie podświetlona cyfra „0”.
2. Naciskając sensor ⊕ lub sensor ⊖ ustawiamy pożądany stopień grzania.



Jeżeli w ciągu 10 sekund po włączeniu płyty nie zostanie przesterowany żaden sensor, wówczas pole grzejne wyłącza się.



Pole grzejne jest aktywne gdy na wszystkich wyświetlaczach świeci się cyfra lub litera, co oznacza, że pole jest gotowe do wykonywania nastaw mocy grzejnej.


Nastawienie stopnia mocy grzania pola indukcyjnego


W czasie wskazania na wskaźniku pola grzejnego naprzemiennie podświetlonego „0” możemy zacząć nastawiać pożądany stopień mocy grzania za pomocą sensora ⊕ i ⊖.

Wyłączanie pól grzejnych

- Pole grzejne musi być aktywne. Wskaźnik stopnia mocy grzania świeci się na przemienne.
- Wyłączenie nastąpi po dotknięciu sensora włącz/wyłącz płyty, lub poprzez przytrzymanie sensora przez 3 sekundy.

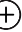
Wyłączanie całej płyty grzejnej


- Płyta grzejne pracuje, gdy włączone jest co najmniej jedno pole grzejne.
- Naciskając sensor włącz/wyłącz  wyłączamy całą płytę grzejną.

Jeżeli pole grzejne jest gorące, na wskaźniku pola grzejnego  świeci się litera "H"
- symbol nagrzania szczątkowego.

Funkcja Booster „P”

Funkcja Booster polega na zwiększeniu mocy pola Ø 210-220 - z 2000W na 2800W oraz pola Ø 160-180 - z 1200W na 1400W.

Aby załączyć funkcję Booster należy wybrać sterfę gotowania, nastawić poziom gotowania na „9” i ponownie nacisnąć sensor  co jest sygnalizowane pojawieniem się litery „P” na wyświetlaczu pola.

Wyłączenie funkcji Booster następuje po ponownym naciśnięciu sensora  przy aktywnym polu indukcyjnym, lub po podniesieniu garnka z pola indukcyjnego.



Dla pola Ø 210-220 i Ø 160-180 czas działania funkcji Booster jest ograniczony przez panel sensorowy do 10 minut. Po automatycznym wyłączeniu funkcji Booster, pole grzejne grzeje dalej z mocą nominalną.

Funkcja Booster może być ponownie włączona, pod warunkiem, że czujniki temperatury w układach elektronicznych i cewki mają taką możliwość.

Jeżeli garnek zostanie zdjęty z pola grzejnego w czasie działania funkcji Booster, funkcja jest nadal aktywna i odliczanie czasu jest kontynuowane.

W przypadku przekroczenia temperatury (układu elektronicznego lub cewki) pola grzejnego podczas działania funkcji Booster, funkcja Booster jest automatycznie wyłączana. Pole grzejne powraca do mocy nominalnej.

Sterowanie funkcją Booster



Strefy gotowania są połączone parami pionowo lub krzyżowo w zależności od modelu. Całkowita moc jest dzielona w obrębie tych par. Próba włączenia funkcji Booster dla obu stref gotowania jednocześnie spowodowałaby przekroczenie maksymalnej dostępnej mocy. W takim przypadku moc grzania pierwszej aktywowanej strefy grzewczej zostanie obniżona do możliwie największego poziomu.

Funkcja blokady

Funkcja blokady służy do tego aby chronić płytę grzejną przed niezamierzonym uruchomieniem przez dzieci, a jej włączenie możliwe jest po odblokowaniu.

Funkcja blokady jest możliwa przy włączonej i wyłączonej płycie.

Włączenie i wyłączenie funkcji blokady

Włączenie i wyłączenie funkcji blokady płyty wykonuje się za pomocą sensora \odot przytrzymując sensor przez 5 sekund. Włączenie funkcji blokady jest sygnalizowane zapaleniem diody sygnalizacyjnej przy sensorze \odot .



Płyta zostaje zablokowana aż do jej odblokowania, nawet jeśli panel płyty jest włączany i wyłączany. Odłączenie płyty od sieci zasilającej spowoduje wyłączenia blokady płyty.

Wskaźnik ciepła resztkowego

Po zakończeniu gotowania, w szkle ceramicznym pozostaje energia cieplna zwana ciepłem resztkowym. Wyświetlenie wskazania ciepła resztkowego odbywa się w dwóch etapach. Po wyłączeniu pola grzewczego lub całego urządzenia, gdy temperatura przekracza 60°C , na odpowiednim wyświetlaczu pojawi się wskazanie „H”. Wskazanie ciepła resztkowego wyświetlane jest tak długo, jak temperatura pola grzejnego przekracza 60°C . W zakresie temperatur od 45°C do 60°C na wyświetlaczu będzie widniało wskazanie „h” symbolizujące niskie ciepło resztkowe. Gdy temperatura spadnie poniżej 45°C wskaźnik ciepła resztkowego zostanie wygaszony.



W czasie działania wskaźnika ciepła resztkowego nie wolno dotykać pola grzejnego ze względu na możliwość poparzenia ani stawiać na nim wrażliwych na ciepło przedmiotów !



Podczas przerwy w dostawie prądu wskaźnik nagrzania szcztatkowego „H” nie jest już wyświetlany. Pomimo to pola grzejne mogą być wówczas jeszcze gorące!

Ograniczenie czasu pracy

W celu zwiększenia niezawodności pracy płyta indukcyjna wyposażona jest w ogranicznik czasu pracy dla każdego z pól grzejnych. Maksymalny czas pracy ustala się stosownie do ostatnio wybranego stopnia mocy grzejnej.

Jeżeli nie zmieniamy stopnia mocy grzejnej przez dłuższy czas (patrz tabela), wówczas przynależne pole grzejne zostaje automatycznie wyłączone i uaktywniony zostaje wskaźnik nagrzania szczątkowego. Możemy jednak w każdej chwili włączać i obsługiwać poszczególne pola grzejne zgodnie z instrukcją użytkownika.

Stopień mocy grzejnej	Maksymalny czas pracy w godzinach
L	8h
1	8h
2	8h
3	5h
4	5h
5	5h
6	1,5h
7	1,5h
8	1,5h
9	1,5h
P	10 min

Funkcja automatycznego dogrzewania

- Wybrane pole grzejne należy aktywować sensorem
- Następnie sensorem ⊕ i ⊖ nastawić poziom mocy w zakresie od 1-8, i ponownie nacisnąć sensor wyboru pola
- Na wyświetlaczu naprzemiennie będzie wyświetlana cyfra ustawionej mocy z literą A.

Po upływie czasu dostarczania dodatkowej mocy, pole grzejne automatycznie przełączy się na wybrany stopień mocy, który pozostanie widoczny na wskaźniku.

Stopień mocy grzejnej	Czas trwania automatycznego dogrzewania dodatkową mocą (w minutach)
1	48 sec
2	1 min 12 sec
3	2 min 18 sec
4	3 min 30 sec
5	4 min 24 sec
6	7 min 12 sec
7	2 min
8	3 min 20 sec



Jeśli naczynie zostanie zdjęte z pola grzejnego i postawione ponownie przed upływem czasu trwania automatyki dogrzewania, dogrzewanie z dodatkową mocą będzie przeprowadzone do końca.

Funkcja zegara

Zegar programujący ułatwia proces gotowania dzięki możliwości zaprogramowania czasu działania pól grzejnych. Może również służyć jako minutnik.

Włączenie zegara

Zegar programujący ułatwia proces gotowania dzięki możliwości zaprogramowania czasu działania pól grzejnych. Może również służyć jako minutnik.

- Sensorem (5) wybieramy odpowiednie pole grzejne. Cyfra „0” świeci się naprzemiennie.
- Za pomocą sensorów ⊕ lub ⊖ należy zaprogramować żądany poziom mocy w zakresie 1 - 9.
- Następnie w czasie 10 sekund należy aktywować zegar przez naciśnięcie sensora ⌚.
- Za pomocą sensora ⊕ lub ⊖ programujemy żądany czas gotowania (01 do 99 minut).
- Przy wyświetlaczu zegara świeci się dioda sygnalizacyjna odpowiadająca polu grzejnemu.



Wszystkie pola grzejne mogą pracować równocześnie w systemie czasowego programowania przy pomocy zegara.



Jeżeli ustawiony jest więcej niż jeden czas na wyświetlaczu zegara, wyświetlany jest najkrótszy ustawiony czas. Dodatkowo jest to sygnalizowane migającą diodą przy wskaźniku zegara.

Zmiana zaprogramowanego czasu gotowania

W każdej chwili gotowania można zmienić zaprogramowany czas jego trwania

- Sensorem wyboru pole grzejnego wybieramy odpowiednie pole. Cyfra mocy grzejnej zostaje naprzemiennie podświetlona.
- Następnie w czasie 10 sekund należy aktywować zegar przez naciśnięcie sensora ⌚.
- Za pomocą sensora ⊕ lub sensora ⊖ ustawiamy nowy czas zegara.

Kontrola upływu czasu gotowania

Czas pozostały do końca gotowania można w każdej chwili sprawdzić, dotykając sensora zegara ⌚. Aktywny czas działania zegara dla odpowiedniego pola grzejnego jest sygnalizowany migającą diodą przy wskaźniku zegara .

Wyłączenie zegara

Po upływie zaprogramowanego czasu gotowania, włączy się sygnał dźwiękowy, który można wyłączyć dotykając dowolnego sensora lub alarm wyłączy się automatycznie po 2 minutach.

Jeśli zachodzi potrzeba wcześniejszego wyłączenia zegara:

- Sensorem aktywujemy wybrane pole grzejne. Cyfra mocy grzejnej zostaje wyraźniej podświetlona.
- Następnie nacisnąć sensor ⌚, przytrzymać 3 sekundy lub zmienić czas minutnika za pomocą sensora ⊕ i ⊖ do pozycji „00”

Zegar jako minutnik

Zegar programujący czas gotowania może być używany jako dodatkowy alarm, jeśli nie jest czasowo sterowane działanie pól grzejnych.

Włączenie minutnika

Jeśli płyta kuchenna jest wyłączona:

- Dotknięciem sensora włącz /wyłącz płyty grzejnej (ⓘ), włączamy płytę.
- Następnie sensorem (⌚) należy aktywować minutnik.
- Za pomocą sensora (+) lub (-) należy ustawić czas minutnika.

Wyłączenie minutnika

Po upływie zaprogramowanego czasu, włączy się ciągły alarm dźwiękowy, który można wyłączyć dotykając dowolnego sensora lub poczekać aż wyłączy się automatycznie po 2 minutach.

Jeśli zachodzi potrzeba wcześniejszego wyłączenia alarmu:

- Należy nacisnąć sensor (⌚), przytrzymać 3 sekundy lub zmienić czas minutnika za pomocą sensora (+) i (-) do pozycji „00”
- Jeśli zegar został zaprogramowany jako minutnik, wówczas nie działa jako zegar programujący czas gotowania.



Funkcja minutnika zostaje skasowana w momencie gdy zostaje aktywowana funkcja zegara.

Funkcja podgrzewania

Funkcja podgrzewania potrawy utrzymuje ciepło gotowej żywności na polu grzejnym. Wybrane pole grzejne jest włączone na niską moc grzania. Moc pola grzejnego jest sterowana poprzez funkcje podgrzewania potrawy, tak że temperatura potrawy wynosi w przybliżeniu 65°C. Dlatego ciepła, gotowa do spożycia potrawa nie zmienia niekorzystnie swojego smaku i nie przywiera do dna garnka. Funkcję tą można także wykorzystać do roztopienia masła, czekolady itp.

Warunkiem prawidłowego wykorzystania funkcji jest zastosowanie odpowiedniego garnka z płaskim dnem, aby temperatura garnka była dokładnie mierzona przez czujnik umieszczony w polu grzejnym.

Funkcję podgrzewania potrawy można włączyć na każdym polu.

Ze względów mikrobiologicznych nie zaleca się zbyt długiego utrzymywania potrawy w ciepłe, dlatego też przy tej funkcji panel sensorowy wyłącza się po 2 godzinach.

Funkcja podgrzewania potrawy jest ustawiona jako dodatkowa moc grzania pomiędzy pozycją „0 1” i pojawia się na wyświetlaczu jako symbol „L”

Włączenie funkcji podgrzewania wykonuje się tak samo jak opisano to w punkcie „Włączenie pola grzejnego”

Wyłączenie funkcji podgrzewania wykonuje się tak samo jak opisano to w punkcie „Wyłączenie pól grzejnych”.

CZYSZCZENIE I KONSERWACJA

Dbalność o bieżące utrzymanie płyty w czystości oraz właściwa jej konserwacja, wywierają znaczący wpływ na wydłużenie okresu jej bezawaryjnej pracy.



Przy czyszczeniu szyby ceramicznej obowiązują te same zasady, co w przypadku powierzchni szklanych. W żadnym wypadku nie stosuj ściernych lub agresywnych środków czyszczących, ani piasku do szorowania czy gąbki o drapiącej powierzchni. Nie stosuj urządzeń czyszczących na parę.

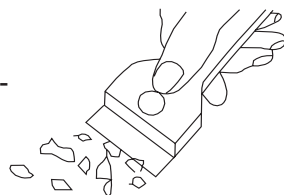
Czyszczenie po każdym użyciu

• Lekkie, nieprzypalone zabrudzenia

Zetrzyj wilgotną ściereczką bez środka czyszczącego. Zastosowanie środka do mycia naczyń może spowodować wystąpienie niebieskawych przebarwień. Te uporczywe plamy nie zawsze dadzą się usunąć przy pierwszym czyszczeniu, nawet przy zastosowaniu specjalnego środka do czyszczenia.

• Mocno przywarte zanieczyszczenia

Usuwać ostrym skrobakiem. Następnie wytrzyj szybę ceramiczną wilgotną ściereczką.



Usuwanie zabrudzeń

- Jasne plamy o zabarwieniu perłowym (pozostałości aluminium) usuń z ochłodzonej płyty grzejnej przy pomocy specjalnego środka czyszczącego. Pozostałości wapienne (np. po wykipieniu wody) usuniesz octem lub specjalnym środkiem czyszczącym.
- Przy usuwaniu cukru, potraw z zawartością cukru, tworzyw sztucznych i folii aluminiowej nie wyłączaj danego pola grzejnego! Należy natychmiast dokładnie zeszkobać resztki (w gorącym stanie) ostrym skrobakiem z gorącego pola grzejnego. Po usunięciu zabrudzenia wyłącz płytę i gdy ostygnie doczyść specjalnym środkiem czyszczącym. Przy czyszczeniu gorącej płyty zachowaj szczególne środki ostrożności.

- Specjalne środki czyszczące możesz nabyć w domach towarowych, specjalnych sklepach elektrotechnicznych, drogeriach, w handlu spożywczym i w salonach kuchennych. Ostre skrobaki możesz kupić w sklepach dla majsterkowiczów oraz w sklepach ze sprzętem budowlanym, jak również w sklepach z akcesoriami malarskimi.
- Nigdy nie nanoś środka czyszczącego na gorącą płytę.
- Po naniesieniu środka czyszczącego najlepiej pozwól środkom czyszczącym podeschnąć i dopiero wtedy je zetrzyj na mokro. Ewentualnie pozostałe resztki środka czyszczącego zetrzyj wilgotną ściereczką przed ponownym nagrzaniem. W przeciwnym razie mogą one działać żrąco i trwale uszkodzić powierzchnię płyty.



Nieprawidłowe postępowanie z szybą ceramiczną nie stanowi podstawy do reklamacji.




Zarysowania płyty oraz przebarwienia na powierzchni nie wpływają na poprawne działanie płyty indukcyjnej.

POSTĘPOWANIE W SYTUACJACH AWARYJNYCH

W każdej sytuacji awaryjnej należy:

- Jeżeli to możliwe wyłączyć płytę odpowiednim sensorem
- odłączyć zasilanie elektryczne poprzez wyłączenie bezpiecznika lub wyciągnięcie wtyczki z gniazdka
- zgłosić naprawę w Centrum Serwisowym
- niektóre drobne usterki użytkownik może usunąć sam, kierując się wskazówkami podanymi w tabeli poniżej; zanim zwróci się Państwo do działu obsługi klienta lub serwisu należy sprawdzić kolejne punkty w tabeli.

PROBLEM	PRZYCZYNA	POSTĘPOWANIE
Urządzenie nie działa	Przerwa w dopływie prądu	Sprawdzić bezpiecznik instalacji domowej, jeżeli jest przepalony należy go wymienić
Urządzenie nie reaguje na wprowadzane ustawienia	Urządzenie nie zostało włączone	Włączyć zgodnie z instrukcją obsługi
	Zbyt krótko dotykano sensor (mniej niż sekundę)	Naciskać sensory przez minimum 1 sekundę
	Naciśnięto równocześnie więcej przycisków	Zawsze naciskać tylko jeden sensor, chyba że funkcje urządzenia wymagają naciśnięcia wielu przycisków
Urządzenie nie reaguje i wydaje długi sygnał dźwiękowy	Nieprawidłowa obsługa (naciśnięto niewłaściwe sensory lub naciśnięto zbyt krótko)	Ponownie uruchomić płytę
	Sensor(y) zakryty(e) lub zabrudzony(e)	odkryć lub oczyścić sensory
Całe urządzenie się wyłącza	po włączeniu nie wprowadzono żadnych ustawień w czasie krótszym niż 10 sekund	ponownie włączyć urządzenie i wprowadzić ustawienia w czasie krótszym niż 10 sekund
	sensor(y) zakryty(e) lub zabrudzony(e)	odkryć lub oczyścić sensory

PROBLEM	PRZYCZYNA	POSTĘPOWANIE
Jedno pole grzejne wyłącza się, na wyświetlaczu świeci się litera „H”	ograniczenie czasu pracy	ponownie włączyć pole grzejne
	sensor(y) zakryty(e) lub zabrudzony(e)	odkryć lub oczyścić sensory
	zadziałanie zabezpieczeń termicznych	Odczekać więcej czasu
Nie świeci wskaźnik ciepła resztkowego, mimo że pola grzejne są jeszcze gorące.	przerwa w dopływie prądu, urządzenie zostało odłączone od sieci.	Wskaźnik ciepła resztkowego zadziała ponownie zaraz po włączeniu zasilania
Pęknięcie w płycie ceramicznej.	 Biebezpieczeństwo! Natychmiast odłączyć płytę od sieci (bezpiecznik). Zwrócić się do najbliższego serwisu.	
Gdy wada pozostaje wciąż jeszcze nie usunięta.	Odłączyć płytę od sieci (bezpiecznik!). Zwrócić się do najbliższego serwisu.	
Płyta indukcyjna wydaje chrapliwe dźwięki.	Płyta indukcyjna wydaje chrapliwe dźwięki.	
Płyta indukcyjna wydaje dźwięki, kojarzące się z gwizdem.	Jest to zjawisko normalne. Zgodnie z częstotliwością pracy cewek podczas używania kilku stref grzewczych, przy maksymalnej mocy płyta wydaje lekki gwizd.	
Płyta nie działa, pola grzejne nie dają się włączyć i nie funkcjonują.	Przyczyna zakłócenia w sieci zasilającej.	zresetować płytę, na 60 sekund odłączyć płytę od sieci (wyjąć bezpiecznik instalacji).
Wystąpienie symbolu EE na wyświetlaczu pola grzejnego.	Zaburzenia pomiaru w obwodzie czujnika temperatury.	Wyłączyć i ponownie włączyć płytę sensorem (1).
Na wyświetlaczu pojawia się symbol E* wraz z liczbą.	Może sugerować to usterkę płyty grzejnej	Należy wyłączyć płytę, odczekać minutę, po czym uruchomić ponownie. Jeśli to działanie nie spowoduje poprawy należy wyciągnąć wtyczkę z sieci odczekać minutę, po czym sprawdzić czy płyta działa poprawnie. Jeżeli po mimo tych działań płyta wciąż wyświetla błąd należy skontaktować się z serwisem.
* dodatkowo wyświetlana jest liczba		

DANE TECHNICZNE

Napięcie znamionowe	230/400V 2N~50 Hz
Moc znamionowa płyty:	7,35 kW
Typ:	PB*4VI515FTB4P2U
Moc pól indukcyjnych:	
- pole grzejne indukcyjne Booster 210-220 mm	2000 W / 2800 W
- pole grzejne indukcyjne Booster 160-180 mm	1200 W / 1400 W
Wymiary [mm]:	592 x 522 x 60
Waga [kg]:	ca. 7,8

Spełnia wymagania norm EN 60335-1; EN 60335-2-6 obowiązujących w Unii Europejskiej.

Oświadczenie producenta

Producent deklaruje niniejszym, że wyrób ten spełnia zasadnicze wymagania wymienionych poniżej dyrektyw europejskich:

- **dyrektywy niskonapięciowej 2014/35/UE**
- **dyrektywy kompatybilności elektromagnetycznej 2014/30/UE**
- **dyrektywy ekoprojektowania 2009/125/UE**
- **dyrektywy RoHS 2011/65/UE**

i dlatego wyrób został oznakowany  oraz została wystawiona dla niego deklaracja zgodności udostępniana organom nadzorującym rynek.

GWARANCJA, OBSŁUGA POSPRZEDAŻOWA

Gwarancja

Świadczenia gwarancyjne wg karty gwarancyjnej. Producent nie odpowiada za jakiegokolwiek szkody spowodowane nieprawidłowym postępowaniem z wyrobem.

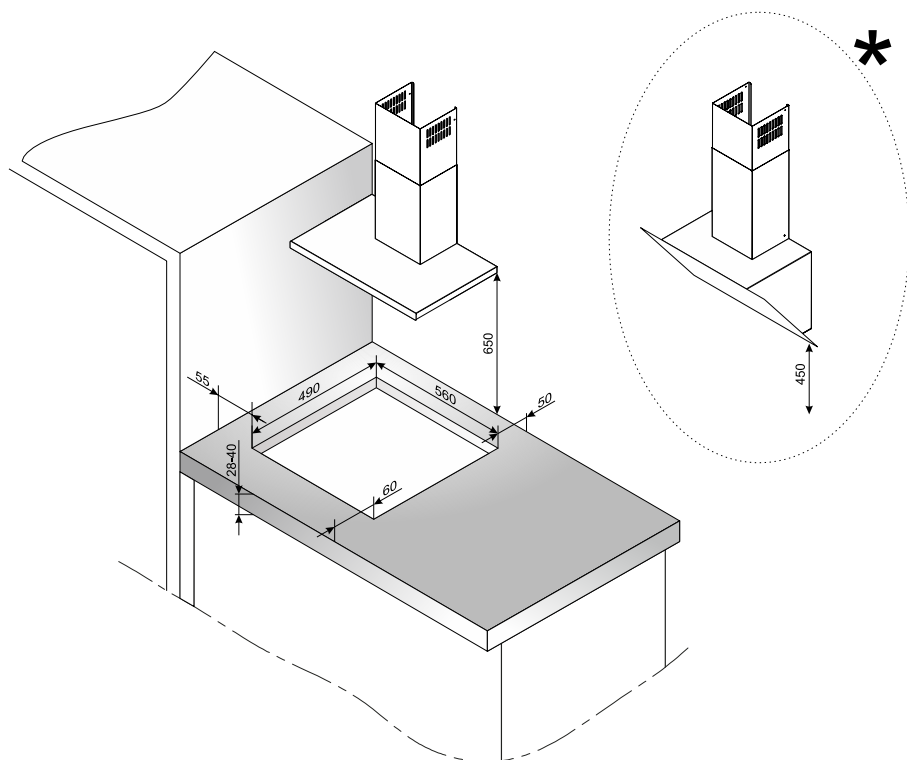


Producent sprzętu sugeruje, by wszelkie naprawy i czynności regulacyjne były wykonywane przez Serwis Fabryczny lub Serwis Autoryzowany producenta. Napraw powinna dokonywać jedynie osoba posiadająca stosowne kwalifikacje.

INSTALACJA

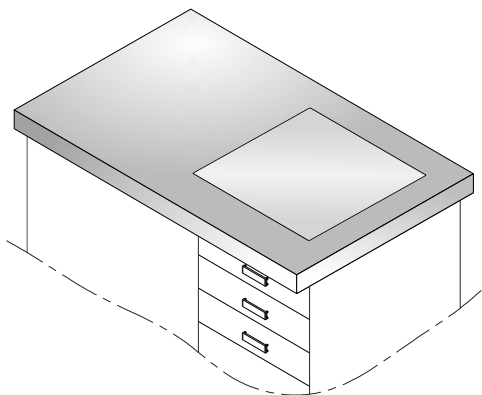
Przygotowanie blatu mebla do zabudowy płyty

- Blat powinien być płaski i dobrze wypoziomowany. Należy uszczelnić i zabezpieczyć blat od strony ściany przed zalaniem i wilgocią.
- Meble do zabudowy muszą mieć okładzinę oraz kleje do jej przyklejenia odporne na temperaturę 100^oC. Niespełnienie tego warunku może spowodować zdeformowanie powierzchni lub odklejenie okładziny.
- Krawędzie otworu powinny zostać zabezpieczone materiałem odpornym na wchłanianie wilgoci.
- Pod spodem płyty należy zostawić przynajmniej 25 mm wolnej przestrzeni aby umożliwić właściwy obieg powietrza i aby uniknąć przegrzania powierzchni wokół płyty.
- Otwór w blacie wykonać zgodnie z wymiarami podanymi na poniższym rysunku (jednostka [mm]):

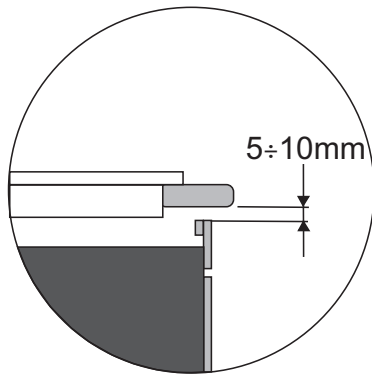
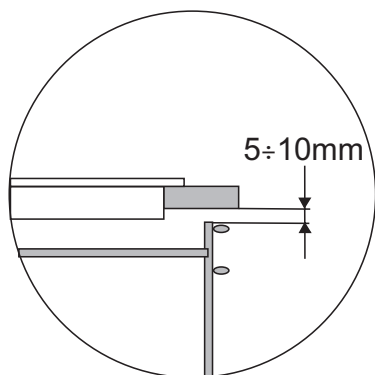
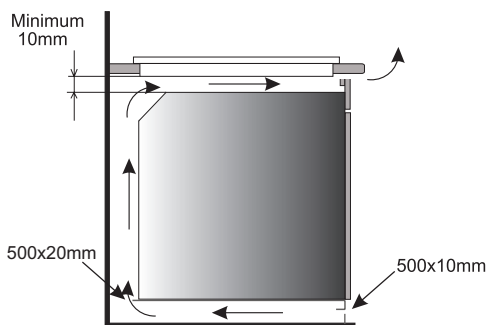
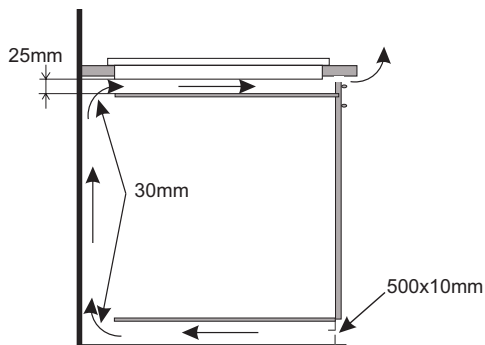
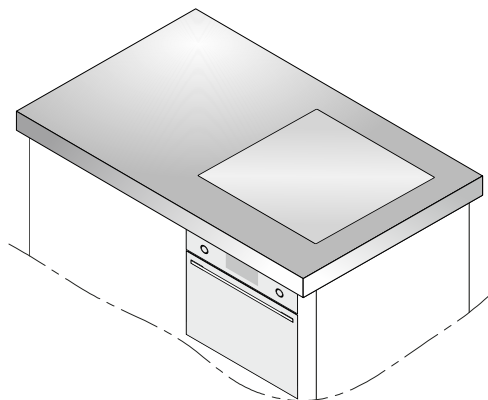


* Minimalna odległość okapu od płyty roboczej w przypadku okapu prostego powinna wynosić 650mm, natomiast w przypadku okapów skośnych 450mm

Zabudowa płyty ponad szafkami



Zabudowa płyty ponad piekarnikiem

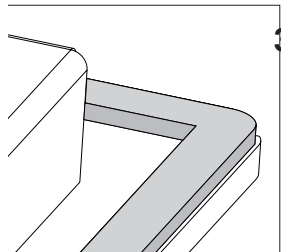
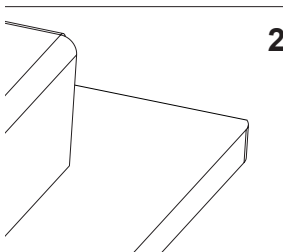
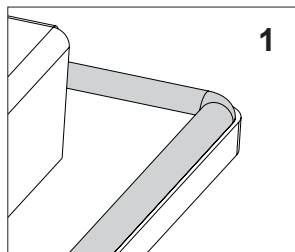


Zabronione jest mocowanie płyty ponad piekarnikiem pozbawionym wentylacji. Podczas instalowania płyty w blacie szafki kuchennej należy zamontować półkę-przegrodę. Jeśli płyta jest instalowana nad piekarnikiem do zabudowy montowanie półki-przegrody nie jest konieczne.

Uszczelka płyty została zamontowana przez producenta. (rys. 1)

UWAGA! Niektóre wyroby posiadają na wyposażeniu uszczelkę piankową. Przed zabudową urządzenia w blacie kuchennym należy od spodu płyty kuchennej (rys. 2) - przykleić uszczelkę, która jest dołączona do wyrobu wg. poniższych wskazówek:

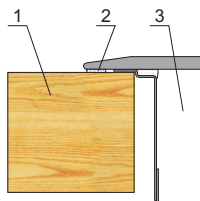
- z uszczelki należy usunąć folię ochronną,
- uszczelkę należy następnie przykleić przy krawędzi płyty. (rys. 3)



Zabudowa urządzenia bez uszczelki jest zabroniona.

Instalowanie płyty w otworze montażowym

- dokonaj połączenia płyty przewodem elektrycznym wg załączonego schematu połączeń
- oczyść blat z kurzu, włóż płytę w otwór i mocno dociśnij do blatu



- 1 - blat
- 2 - uszczelka płyty
- 3 - płyta ceramiczna



Uwaga! Przyłączenia do instalacji może dokonać tylko wykwalifikowany instalator posiadający stosowne uprawnienia. Zabrania się samowolnego dokonywania przeróbek lub zmian w instalacji elektrycznej.



Wskazówki dla instalatora

Płyta wyposażona jest w listwę przyłączeniową, umożliwiającą wybór właściwych połączeń dla konkretnego rodzaju zasilania w energię elektryczną.

Listwa przyłączeniowa umożliwia następujące połączenia:

- jednofazowe 230V ~
- dwufazowe 400V 2N~

Podłączenie płyty do odpowiedniego zasilania jest możliwe poprzez odpowiednie zmostkowanie zacisków na listwie przyłączeniowej wg zamieszczonego schematu połączeń. Schemat połączeń jest zamieszczony również na spodniej części osłony dolnej. Dostęp do listwy przyłączeniowej jest możliwy po otwarciu pokrywki skrzynki zaciskowej. Należy pamiętać o właściwym doborze przewodu przyłączeniowego, uwzględniając rodzaj podłączenia i moc znamionową płyty.



Uwaga! Należy pamiętać o konieczności podłączenia obwodu ochronnego do zacisku listwy przyłączeniowej, oznaczonego znakiem \oplus . Instalacja elektryczna, zasilająca płytę, powinna być zabezpieczona odpowiednio dobranym zabezpieczeniem, a dodatkowo do zabezpieczenia linii zasilającej może posiadać odpowiedni wyłącznik, umożliwiający odcięcie dopływu prądu w sytuacji awaryjnej.

Przed dokonaniem przyłączenia płyty do instalacji elektrycznej, należy zapoznać się z informacjami znajdującymi się na tabliczce znamionowej i schemacie podłączenia.

Inny sposób podłączenia płyty, niż pokazano na schemacie, może spowodować jej uszkodzenie.

UWAGA!

Instalator jest zobowiązany wydać użytkownikowi „świadectwo podłączenia wyrobu do instalacji elektrycznej” (znajduje się w karcie gwarancyjnej). Po zakończonej instalacji instalator powinien umieścić także informację o sposobie wykonanego podłączenia:

- jednofazowym, dwufazowym lub trójfazowym,
- przekroju przewodu przyłączeniowego,
- rodzaju zastosowanego zabezpieczenia (rodzaj bezpiecznika).

Schemat możliwych połączeń

Uwaga! Napięcie elementów grzejnych 230V					
Uwaga! W przypadku każdego z połączeń przewód ochronny musi być połączony z zaciskiem \oplus .				Typ / przekrój przewodu	Bezpiecznik ochronny
1	Dla sieci 230V podłączenie jednofazowe z przewodem neutralnym, zaciski L1 i L2 połączone mostkiem, przewód neutralny do N, przewód ochronny do \oplus	1N~		HO5VV-F3G4 3x4mm ²	min.30 A
2*	Dla sieci 230/400V podłączenie dwufazowe z przewodem neutralnym, przewód neutralny do N, przewód ochronny do \oplus	2N~		HO5VV-F4G2,5 4x2,5mm ²	min.16 A
<p>* W przypadku domowej instalacji 3-fazowej 230/400V, pozostały przewód podłączyć do zacisku:L3, który nie jest połączony z wewnętrzną instalacją płyty.</p> <p>* Zaciski N-N są wewnętrznie połączone, nie trzeba ich mostkować.</p>					

Amica S.A.
ul . Mickiewicza 52
64-510 Wronki
tel. 67 22 22 148

www.amica.pl