

SENCOR®

SHD 7200GD



PL ■ Suszarka do włosów

Tłumaczenie oryginalnej instrukcji

PRZECZYTAJ UWAŻNIE I ZACHOWAJ W CELU SKORZYSTANIA W PRZYSZŁOŚCI.

Ostrzeżenia ogólne

- Z niniejszego urządzenia mogą korzystać dzieci w wieku od 8 lat oraz osoby o obniżonych zdolnościach fizycznych, percepcyjnych i umysłowych lub niewielkim doświadczeniu i wiedzy, o ile jest nad nimi sprawowany nadzór lub zostały one pouczone o korzystaniu z urządzenia w bezpieczny sposób i zdają sobie sprawę z ewentualnego niebezpieczeństwa.
- Dzieci nie mogą bawić się urządzeniem.
- Czyszczenia i konserwacji nie mogą dokonywać dzieci, nad którymi nie jest sprawowany nadzór.
- Jeżeli przewód zasilający uległ uszkodzeniu, jego wymianę należy wykonać w specjalizowanym punkcie serwisowym, w celu uniknięcia pojawienia się niebezpiecznych sytuacji. Zabrania się używania urządzenia z uszkodzonym przewodem zasilającym.



Ostrzeżenie:

Nie używaj niniejszego urządzenia w pobliżu wody.



Ostrzeżenie:

Nie używaj urządzenia w pobliżu wanien, pryszniców, umywalk lub innych naczyń zawierających wodę.

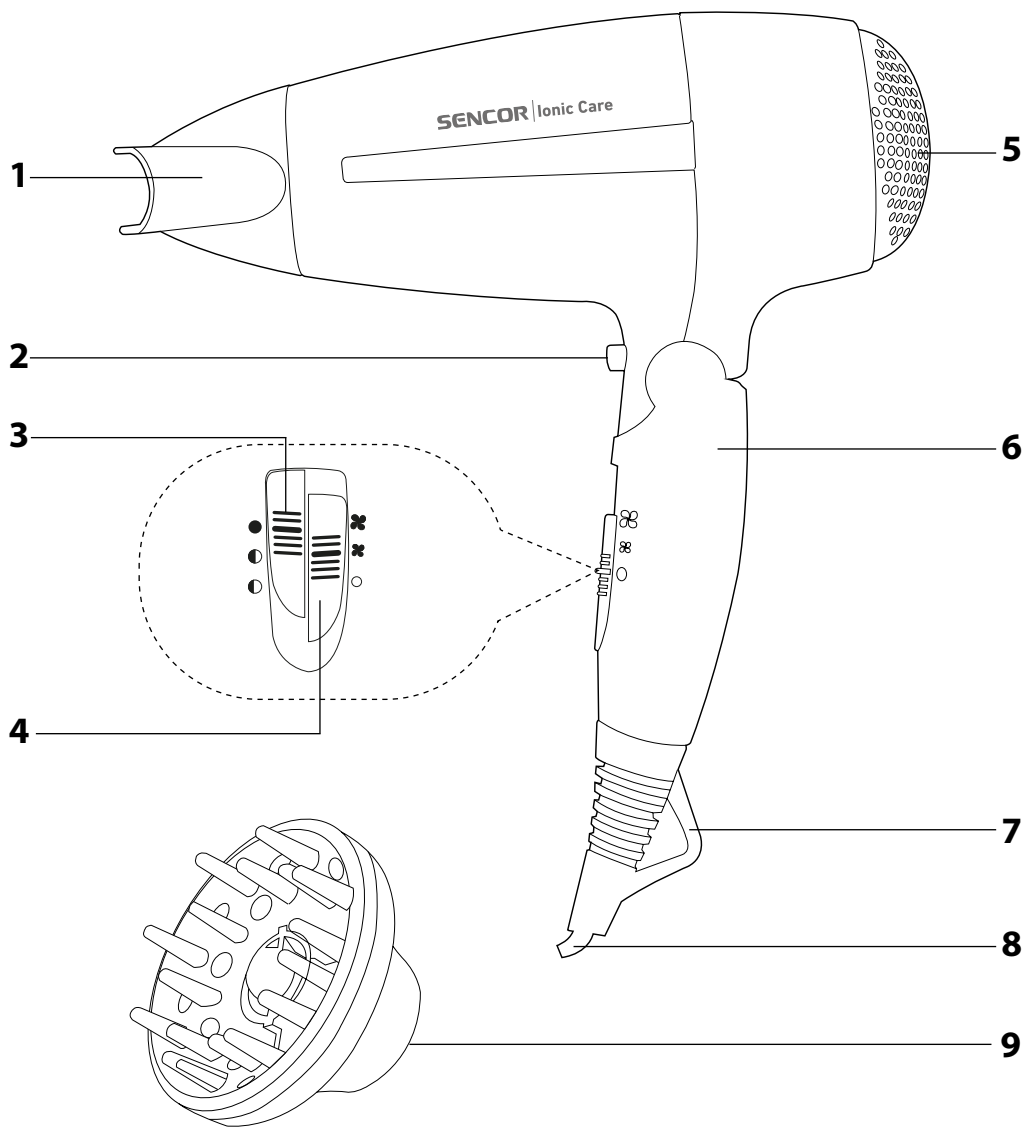
- Jeśli korzystasz z urządzenia w łazience, po użyciu odłącz je od gniazdka sieciowego przez wyciągnięcie wtyczki, ponieważ bliskość wody stanowi zagrożenie, nawet jeśli urządzenie jest wyłączone.
- Do kolejnej ochrony zalecana jest instalacja w obwodzie elektrycznym łazienki wyłącznika różnicowoprądowego (RCD) na prądy znamionowe ciągłe 30 mA. Prosimy zwrócić się o radę do elektryka.



Przed użyciem należy starannie przeczytać niniejszą instrukcję obsługi i przechować ją w bezpiecznym miejscu do użycia w przyszłości.

- Ostrożnie rozpakuj produkt i zwróć uwagę, aby nie wyrzucić żadnej części opakowania zanim nie znajdziesz wszystkich części produktu.
- Przed podłączeniem urządzenia do gniazdka sieciowego upewnij się, czy napięcie podane na tabliczce znamionowej odpowiada napięciu w Twoim gniazdku.
- Nigdy nie używaj akcesoriów, które nie zostały dostarczone razem z niniejszym urządzeniem lub nie są przeznaczone do tego urządzenia.
- Upewnij się, że przewód zasilający i wtyczka nie mogą zetknąć się z wodą albo wilgocią.
- Urządzenia nie spryskuj wodą, ani żadnym innym płynem. Urządzenia ani jego przewodu zasilającego nie zanurzaj w wodzie ani innej cieczy.
- Urządzenie jest przeznaczone do użytku w gospodarstwach domowych. Nie korzystaj z urządzenia w środowisku przemysłowym albo na zewnątrz!
- W pobliżu urządzenia nie stosuj sprayów.
- Jeżeli nie będziesz korzystał z urządzenia, odłącz je od sieci elektrycznej. Przed czyszczeniem albo przemieszczeniem urządzenia postępuj w identyczny sposób.
- Przed przechowywaniem upewnij się, że już zupełnie ostygnęło.
- Nie narażaj na gorące powietrze osoby albo zwierzęta, które wrażliwe są na gorące powietrze.
- Urządzenie nie pokładaj na kuchence elektrycznej ani gazowej, jak również w jej pobliżu. Nie umieszczaj urządzenia w pobliżu otwartego ognia oraz urządzeń lub przyrządów, które są źródłem ciepła.
- Zabrania się używania końcówek niedostarczonych lub zalecanych przez producenta.
- Nie używaj uszkodzonego urządzenia, urządzenia z uszkodzonym przewodem zasilającym lub z uszkodzoną wtyczką przewodu zasilającego.
- W żadnym przypadku nie naprawiaj sam urządzenia ani nie dokonuj w nim żadnych przeróbek – niebezpieczeństwo porażenia prądem elektrycznym! Wszelkie naprawy i regulacje niniejszego urządzenia powierz wyspecjalizowanej firmie/serwisowi. Otwierając urządzenie w okresie gwarancyjnym ryzykuje się utratę gwarancji.
- Przewodu zasilającego nie prowadź w pobliżu gorących powierzchni albo przez ostre przedmioty. Nie kładź na przewodzie zasilającym ciężkich przedmiotów, umieść go tak, aby nie można było po nim chodzić ani potykać się o kabel. Dbaj o to, by przewód zasilający nie zwiślał przez krawędź stołu albo by nie dotykał gorącej powierzchni.
- Urządzenia nie wolno wyłączać z gniazdka sieciowego przez pociąganie za przewód zasilający - grozi to uszkodzeniem przewodu / gniazdka sieciowego. Przewód z gniazdka odłącz ciągnąc za wtyczkę przewodu zasilającego.
- Urządzenia nie wolno używać do innych celów, niż te, do których jest przeznaczone.
- Zadbaj o to, by po włączeniu urządzenia nie doszło do przekrycia kratki otworu wlotowego ani wylotowego.
- Dbaj o to, aby w żadnym z otworów suszarki do włosów nie zostały włosy ani nitki z tkanin.
- Producent nie ponosi odpowiedzialności za szkody spowodowane nieprawidłowym użytkowaniem produktu i jego akcesoriów (zranienia, oparzenia, pożar, zepsucie się żywności itp.).

A



Suszarka do włosów

Instrukcja obsługi

- Przed użyciem tego urządzenia prosimy zapoznać się z jego instrukcją obsługi, i to nawet w wypadku, gdy jest Ci znana obsługa urządzeń podobnego typu. Używaj urządzenia zgodnie z treścią niniejszej instrukcji obsługi. Niniejszą instrukcję obsługi zachowaj do zastosowania w przyszłości.
- Minimum przez okres ustawowej rękojmi za wady produktu lub gwarancji na jakość zalecamy przechować oryginalne opakowanie transportowe, materiał opakowaniowy, paragon oraz potwierdzenie o zakresie odpowiedzialności, lub kartę gwarancyjną. W razie konieczności przewozu urządzenia, zaleca się zapakować urządzenie w oryginalny karton producenta.

OPIS URZĄDZENIA

- A1** Koncentrator powietrza
A2 Przycisk zimnego powietrza
A3 Przelicznik temperatury
 ○ niska temperatura;
 ◐ średnia temperatura;
 ● wysoka temperatura)
- A4** Przelicznik prędkości
 ○: wyłączone, ◐ niska prędkość,
 ◑ wysoka prędkość)
- A5** Kratka wlotowa
A6 Składana rękojeść
A7 Uszko do wieszania
A8 Przewód zasilający
A9 Dyfuzor

PRZED PIERWSZYM UŻYCIEM

- Przed pierwszym użyciem wyjmij urządzenie i jego akcesoria z opakowania i usuń wszystkie etykiety propagacyjne lub metki. Skontroluj czy urządzenie ani żadna jego część nie jest uszkodzona.

OBSŁUGA SUSZARKI DO WŁOSÓW

- Wtyczkę przewodu zasilającego włóż do gniazdka elektrycznego.
- Przesuń przelicznik prędkości **A4** do pozycji „◐” (prędkość) albo „◑” (wysoka prędkość).
- Przesuń przelicznik temperatury **A3** na pozycję „○” (niska temperatura), „◐” (średnia temperatura) lub „●” (wysoka temperatura).
- Kombinacją ustawień przeliczników **A3** i **A4**, możesz dostosować prędkość oraz temperaturę do swoich osobistych preferencji.
- Aby całkowicie wyłączyć suszarkę, należy ustawić przelicznik prędkości w pozycji „wyłączone”

Rada:

Do osiągnięcia jak najlepszych wyników, przed użyciem suszarki umyj włosy szamponem, wytrzyj je ręcznikiem do usunięcia nadmiaru wilgoci i przeczesz je. Zalecamy użycie odżywki, ewentualnie balsamu do włosów, który ułatwi rozczesywanie i następne suszenie włosów.

Przycisk zimnego powietrza

- Przycisku zimnego powietrza można użyć jednocześnie z którymkolwiek stopniem mocy i służy on do idealnej fiksacji fryzury po suszeniu gorącym powietrzem.



Ostrzeżenie:

Przycisk zimnego powietrza trzeba trzymać przez cały czas; po jego zluźnieniu dojdzie ponownie do przepływu gorącego powietrza.

Koncentrator powietrza

- W przypadkach, kiedy potrzebujesz fryzurę formować (ewent. koncentrować prąd powietrza do konkretnego miejsca), załóż na otwór wylotowy suszarki koncentrator.

Dyfuzor

- Dyfuzor pomaga włosy wysuszać naturalnie i zwiększa ich objętość. W celu osiągnięcia większej objętości, formuj włosy przy pomocy palców w czasie suszenia.

Uszko do wieszania

- Jeżeli podczas suszenia potrzebujesz odłożyć suszarkę, możesz do powieszenia skorzystać z uszka.

Składana rękojeść

- Suszarka do włosów wyposażona jest w praktyczną rękojeść złożoną z kierunku korpusu suszarki.

KONSERWACJA I CZYSZCZENIE

- Przed przystąpieniem do czyszczenia odłącz wtyczkę przewodu zasilającego z gniazdka sieciowego i zostaw urządzenie do ostygnięcia.
- Do czyszczenia jakichkolwiek części urządzenia nie używaj ściernych środków czyszczących, rozcieńczalników itp., które mogłyby uszkodzić powierzchnię urządzenia. Żadnej części urządzenia nie można myć w zmywarce do mycia naczyń.



Ostrzeżenie:

Aby zapobiec niebezpieczeństwu porażenia prądem elektrycznym, nie zanurzaj urządzenia, przewodu zasilającego ani wtyczki sieciowej w wodzie albo innej cieczy.

- Do czyszczenia zewnętrznych części urządzenia użyj delikatnej ściereczki zwilżonej w ciepłej wodzie.
- Zalecamy regularnie czyścić wlotową część suszarki, gdzie są często zasysane włosy.
 - Przekręceniem zdejmij kratkę wlotową (w tylnej części suszarki).
 - Wyczyść całą przestrzeń wewnętrzną.
 - Założ kratkę z powrotem.



Ostrzeżenie:

Przed ponownym założeniem akcesoria upewnij się, że jest zupełnie suche.

Przechowywanie

- Jeśli nie będziesz używać urządzenia przez dłuższy czas, odłącz wtyczkę z gniazdka, pozostaw urządzenie do wystygnięcia i wyczyść je zgodnie z zaleceniami podanymi w rozdziale „Konservacja i czyszczenie”.
- Przed przechowywaniem upewnij się, że urządzenie oraz wszystkie akcesoria są czyste i suche.
- Przechowuj urządzenie w suchym, czystym i dobrze wentylowanym miejscu, gdzie nie będzie ono narażone na ekstremalne temperatury i będzie poza zasięgiem dzieci lub zwierząt.



Ostrzeżenie:

Nigdy nie owijaj przewodu zasilającego wokół odkurzacza.

DANE TECHNICZNE

Zakres napięcia znamionowego.....	220 – 240 V~
Częstotliwość znamionowa.....	50/60 Hz
Znamionowy pobór mocy.....	2 600 W
Poziom hałas.....	86 dB(A)

Deklarowany poziom hałasu emitowanego przez urządzenie wynosi 86 dB (A), co oznacza poziom A mocy akustycznej w stosunku do referencyjnej mocy akustycznej 1 pW.



Stopień ochrony przed porażeniem prądem elektrycznym:

Klasa II – Ochrona przed porażeniem prądem elektrycznym zabezpiecza podwójna lub wzmacniona izolacja.

Zmiany tekstu oraz specyfikacji technicznych zastrzeżone.

ZALECENIA I INFORMACJE DOTYCZĄCE POSTĘPOWANIA ZE

ZUŻYTYM OPAKOWANIEM

Zużyty materiał opakowaniowy oddać w miejscu wyznaczonym przez władze lokalne do zbiórki odpadów.

UTYLIZACJA ZUŻYTYCH URZĄDZEŃ ELEKTRYCZNY I ELEKTRONICZNYCH



Niniejszy symbol na produktach lub towarzyszących dokumentach oznacza, iż zużytych produktów elektrycznych lub elektronicznych nie wolno wyrzucać do zwykłego odpadu komunalnego. Do poprawnej utylizacji, renowacji i recyklingu przekaż produkty do specjalistycznych punktów zbiórki odpadów. W niektórych krajach Unii Europejskiej lub w innych krajach europejskich możesz zwrócić swoje produkty lokalnemu sprzedawcy w przypadku zakupu podobnego nowego produktu.

Poprawną utylizacją produktu pomagasz zachować cenne źródła naturalne i przyczyniasz się do zapobiegania potencjalnym negatywnym wpływom na środowisko naturalne i zdrowie człowieka, które mogłyby być następstwem niewłaściwej utylizacji odpadów. Aby uzyskać szczegółowych informacji, skontaktuj się z lokalnym urzędem lub najbliższym miejscem zbiórki odpadów.

W przypadku niedotrzymania postępowania utylizacji tego rodzaju odpadów, zgodnie krajowymi przepisami, mogą zostać nałożone kary.

Dla podmiotów gospodarczych na terenie Unii Europejskiej

Przed przystąpieniem do utylizacji urządzeń elektrycznych lub elektronicznych, uzyskaj potrzebne informacje od swego sprzedawcy lub dostawcy.

Utylizacja w krajach poza Unię Europejską

Symbol ten obowiązuje w Unii Europejskiej. Przed przystąpieniem do utylizacji produktu, załadaj w lokalnych urzędach lub od sprzedawcy potrzebnych informacji o poprawnym sposobie utylizacji.



Niniejszy produkt spełnia wszelkie właściwe podstawowe wymagania dyrektywy UE.