

# SENCOR®

## SHD 7100BK



## PL ■ Suszarka do włosów

*Tłumaczenie oryginalnej instrukcji*

### PRZECZYTAJ UWAŻNIE I ZACHOWAJ W CELU SKORZYSTANIA W PRZYSZŁOŚCI.

#### Ostrzeżenia ogólne

- Z niniejszego urządzenia mogą korzystać dzieci w wieku od 8 lat oraz osoby o obniżonych zdolnościach fizycznych, percepcyjnych i umysłowych lub niewielkim doświadczeniu i wiedzy, o ile jest nad nimi sprawowany nadzór lub zostały one pouczone o korzystaniu z urządzenia w bezpieczny sposób i zdają sobie sprawę z ewentualnego niebezpieczeństwa.
- Dzieci nie mogą bawić się urządzeniem.
- Czyszczenia i konserwacji nie mogą dokonywać dzieci, nad którymi nie jest sprawowany nadzór.
- Jeżeli przewód zasilający uległ uszkodzeniu, jego wymianę należy wykonać w specjalizowanym punkcie serwisowym, w celu uniknięcia pojawienia się niebezpiecznych sytuacji. Zabrania się używania urządzenia z uszkodzonym przewodem zasilającym.



#### Ostrzeżenie:

Nie używaj niniejszego urządzenia w pobliżu wody.



#### Ostrzeżenie:

Nie używaj urządzenia w pobliżu wanien, pryszniców, umywalk lub innych naczyń zawierających wodę.

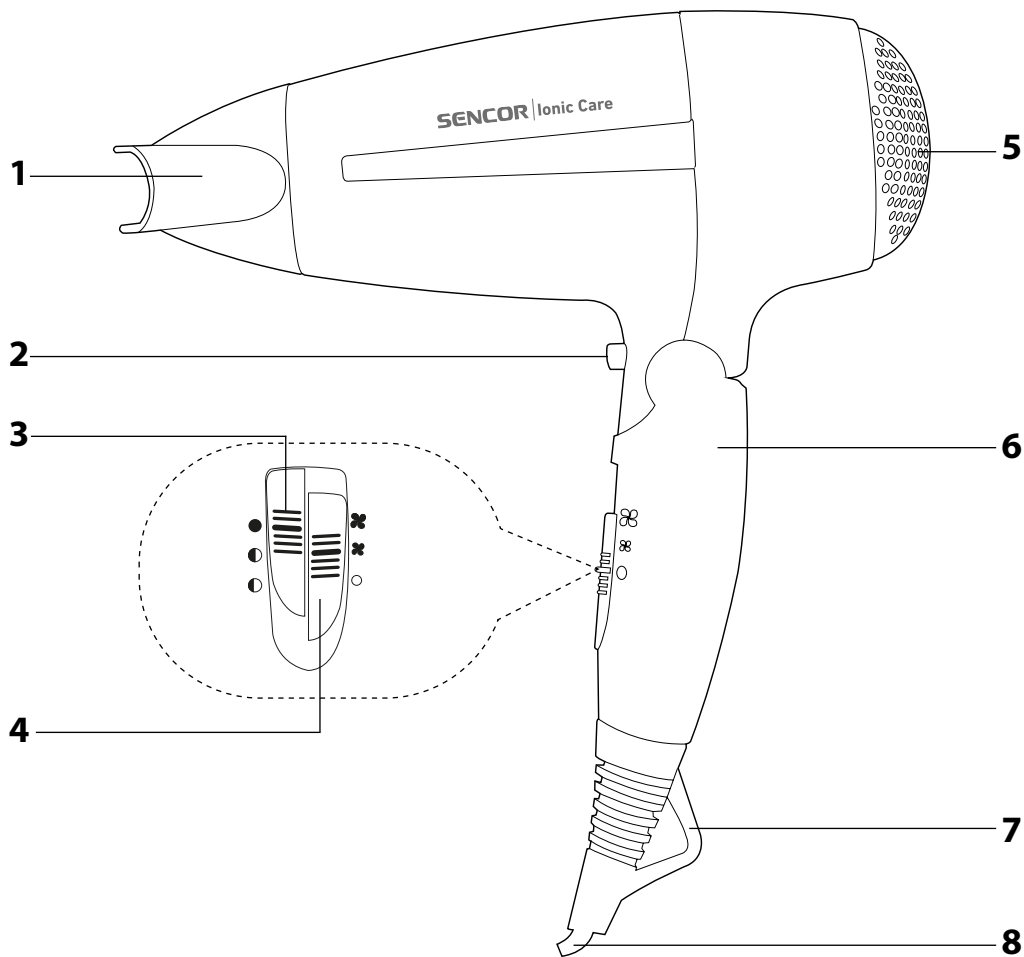
- Jeśli korzystasz z urządzenia w łazience, po użyciu odłącz je od gniazdka sieciowego przez wyciągnięcie wtyczki, ponieważ bliskość wody stanowi zagrożenie, nawet jeśli urządzenie jest wyłączone.
- Do kolejnej ochrony zalecana jest instalacja w obwodzie elektrycznym łazienki wyłącznika różnicowoprądowego (RCD) na prądy znamionowe ciągłe 30 mA. Prosimy zwrócić się o radę do elektryka.



Przed użyciem należy starannie przeczytać niniejszą instrukcję obsługi i przechować ją w bezpiecznym miejscu do użycia w przyszłości.

- Ostrożnie rozpakuj produkt i zwróć uwagę, aby nie wyrzucić żadnej części opakowania zanim nie znajdziesz wszystkich części produktu.
- Przed podłączeniem urządzenia do gniazdka sieciowego upewnij się, czy napięcie podane na tabliczce znamionowej odpowiada napięciu w Twoim gniazdku.
- Nigdy nie używaj akcesoriów, które nie zostały dostarczone razem z niniejszym urządzeniem lub nie są przeznaczone do tego urządzenia.
- Upewnij się, że przewód zasilający i wtyczka nie mogą zetknąć się z wodą albo wilgocią.
- Urządzenia nie spryskuj wodą, ani żadnym innym płynem. Urządzenia ani jego przewodu zasilającego nie zanurzaj w wodzie ani innej cieczy.
- Urządzenie jest przeznaczone do użytku w gospodarstwach domowych. Nie korzystaj z urządzenia w środowisku przemysłowym albo na zewnątrz!
- W pobliżu urządzenia nie stosuj sprayów.
- Jeżeli nie będziesz korzystał z urządzenia, odłącz je od sieci elektrycznej. Przed czyszczeniem albo przemieszczeniem urządzenia postępuj w identyczny sposób.
- Przed przechowywaniem upewnij się, że już zupełnie ostygnęło.
- Nie narażaj na gorące powietrze osoby albo zwierzęta, które wrażliwe są na gorące powietrze.
- Urządzenie nie pokładaj na kuchence elektrycznej ani gazowej, jak również w jej pobliżu. Nie umieszczaj urządzenia w pobliżu otwartego ognia oraz urządzeń lub przyrządów, które są źródłem ciepła.
- Zabrania się używania końcówek niedostarczonych lub zalecanych przez producenta.
- Nie używaj uszkodzonego urządzenia, urządzenia z uszkodzonym przewodem zasilającym lub z uszkodzoną wtyczką przewodu zasilającego.
- W żadnym przypadku nie naprawiaj sam urządzenia ani nie dokonuj w nim żadnych przeróbek – niebezpieczeństwo porażenia prądem elektrycznym! Wszelkie naprawy i regulacje niniejszego urządzenia powierz wyspecjalizowanej firmie/serwisowi. Otwierając urządzenie w okresie gwarancyjnym ryzykuje się utratę gwarancji.
- Przewodu zasilającego nie prowadź w pobliżu gorących powierzchni albo przez ostre przedmioty. Nie kładź na przewodzie zasilającym ciężkich przedmiotów, umieść go tak, aby nie można było po nim chodzić ani potykać się o kabel. Dbaj o to, by przewód zasilający nie zwiślał przez krawędź stołu albo by nie dotykał gorącej powierzchni.
- Urządzenia nie wolno wyłączać z gniazdka sieciowego przez pociąganie za przewód zasilający - grozi to uszkodzeniem przewodu / gniazdka sieciowego. Przewód z gniazdka odłącz ciągnąc za wtyczkę przewodu zasilającego.
- Urządzenia nie wolno używać do innych celów, niż te, do których jest przeznaczone.
- Zadbaj o to, by po włączeniu urządzenia nie doszło do przekrycia kratki otworu wlotowego ani wylotowego.
- Dbaj o to, aby w żadnym z otworów suszarki do włosów nie zostały włosy ani nitki z tkanin.
- Producent nie ponosi odpowiedzialności za szkody spowodowane nieprawidłowym użytkowaniem produktu i jego akcesoriów (zranienia, oparzenia, pożar, zepsucie się żywności itp.).

A



# Suszarka do włosów

## Instrukcja obsługi

- Przed użyciem tego urządzenia prosimy zapoznać się z jego instrukcją obsługi, i to nawet w wypadku, gdy jest Ci znana obsługa urządzeń podobnego typu. Używaj urządzenia zgodnie z treścią niniejszej instrukcji obsługi. Niniejszą instrukcję obsługi zachowaj do zastosowania w przyszłości.
- Minimum przez okres ustawowej rękojmi za wady produktu lub gwarancji na jakość zalecamy przechować oryginalne opakowanie transportowe, materiał opakowaniowy, paragon oraz potwierdzenie o zakresie odpowiedzialności, lub kartę gwarancyjną. W razie konieczności przewozu urządzenia, zaleca się zapakować urządzenie w oryginalny karton producenta.

### OPIS URZĄDZENIA

- A1** Koncentrator powietrza  
**A2** Przycisk zimnego powietrza  
**A3** Przelicznik temperatury  
 ○ niska temperatura;  
 ● średnia temperatura;  
 ● wysoka temperatura)
- A4** Przelicznik prędkości  
 ○ wyłączone, ⌘ niska prędkość,  
 ⌘ wysoka prędkość)
- A5** Kratka wlotowa  
**A6** Składana rękojeść  
**A7** Uszko do wieszania  
**A8** Przewód zasilający

### PRZED PIERWSZYM UŻYCIEM

- Przed pierwszym użyciem wyjmij urządzenie i jego akcesoria z opakowania i usuń wszystkie etykiety propagacyjne lub metki. Skontroluj czy urządzenie ani żadna jego część nie jest uszkodzona.

### OBSŁUGA SUSZARKI DO WŁOSÓW

- Wtyczkę przewodu zasilającego włóż do gniazdka elektrycznego.
- Prześnij przelicznik prędkości **A4** do pozycji „⌘” (prędkość) albo „○” (wysoka prędkość).
- Prześnij przelicznik temperatury **A3** na pozycję ○ (niska temperatura), ● (średnia temperatura) lub ● (wysoka temperatura).
- Kombinacja ustawień przeliczników **A3** i **A4**, możesz dostosować prędkość oraz temperaturę do swoich osobistych preferencji.
- Aby całkowicie wyłączyć suszarkę, należy ustawić przelicznik prędkości w pozycji „wyłączone”

#### Rada:

Do osiągnięcia jak najlepszych wyników, przed użyciem suszarki umyj włosy szamponem, wytrzyj je ręcznikiem do usunięcia nadmiaru wilgoci i przeczesz je. Zalecamy użycie odżywki, ewentualnie balsamu do włosów, który ułatwi rozczesywanie i następane suszenie włosów.

#### Przycisk zimnego powietrza

- Przycisku zimnego powietrza można użyć jednocześnie z którymkolwiek stopniem mocy i użyć on do idealnej fiksacji fryzury po suszeniu gorącym powietrzem.



#### Ostrzeżenie:

Przycisk zimnego powietrza trzeba trzymać przez cały czas; po jego złuzowaniu dojdzie ponownie do przepływu gorącego powietrza.

#### Koncentrator powietrza

- W przypadkach, kiedy potrzebujesz fryzurę formować (ewent. koncentrować prąd powietrza do konkretnego miejsca), załóż na otwór wylotowy suszarki koncentrator.

#### Uszko do wieszania

- Jeżeli podczas suszenia potrzebujesz odłożyć suszarkę, możesz do powieszenia skorzystać z uszka.

#### Składana rękojeść

- Suszarka do włosów wyposażona jest w praktyczną rękojeść Złóż rękojeść w kierunku korpusu suszarki.

### KONSERWACJA I CZYSZCZENIE

- Przed przystąpieniem do czyszczenia odłącz wtyczkę przewodu zasilającego z gniazdka sieciowego i zostaw urządzenie do ostygnięcia.
- Do czyszczenia jakichkolwiek części urządzenia nie używaj ściernych środków czyszczących, rozcieńczalników itp., które mogłyby uszkodzić powierzchnię urządzenia. Żadnej części urządzenia nie można myć w zmywarce do mycia naczyń.



#### Ostrzeżenie:

Aby zapobiec niebezpieczeństwu porażenia prądem elektrycznym, nie zanurzaj urządzenia, przewodu zasilającego ani wtyczki sieciowej w wodzie albo innej cieczy.

- Do czyszczenia zewnętrznych części urządzenia użyj delikatnej ściereczki zwilżonej w ciepłej wodzie.
  - Zalecamy regularnie czyścić wlotową część suszarki, gdzie są często zasyrane włosy.
1. Przekreśleniem zdejmij kratkę wlotową (w tylnej części suszarki).
  2. Wyczyść całą przestrzeń wewnętrzną.
  3. Załóż kratkę z powrotem.



#### Ostrzeżenie:

Przed ponownym założeniem akcesoria upewnij się, że jest zupełnie suche.

### Przechowywanie

- Jeśli nie będziesz używać urządzenia przez dłuższy czas, odłącz wtyczkę z gniazdka, pozostaw urządzenie do wystygnięcia i wyczyść je zgodnie z zaleceniami podanymi w rozdziale „Konservacja i czyszczenie”.
- Przed przechowaniem upewnij się, że urządzenie oraz wszystkie akcesoria są czyste i suche.
- Przechowuj urządzenie w suchym, czystym i dobrze wentylowanym miejscu, gdzie nie będzie ono narażone na ekstremalne temperatury i będzie poza zasięgiem dzieci lub zwierząt.



#### Ostrzeżenie:

Nigdy nie owijaj przewodu zasilającego wokół odkurzacza.

### DANE TECHNICZNE

|                                   |              |
|-----------------------------------|--------------|
| Zakres napięcia znamionowego..... | 220 – 240 V~ |
| Częstotliwość znamionowa.....     | 50/60 Hz     |
| Znamionowy pobór mocy.....        | 2 600 W      |
| Poziom hałas.....                 | 86 dB(A)     |

Deklarowany poziom hałasu emitowanego przez urządzenie wynosi 86 dB (A), co oznacza poziom A mocy akustycznej w stosunku do referencyjnej mocy akustycznej 1 pW.



Stopień ochrony przed porażeniem prądem elektrycznym:

Klasa II – Ochrona przed porażeniem prądem elektrycznym zabezpiecza podwójna lub wzmacniona izolacja.

Zmiany tekstu oraz specyfikacji technicznych zastrzeżone.

### ZALECENIA I INFORMACJE DOTYCZĄCE POSTĘPOWANIA ZE ZUŻYTYM OPAKOWANIEM

Zużyty materiał opakowaniowy odłóż w miejscu wyznaczonym przez władze lokalne do zbiórki odpadów.

### UTYLIZACJA ZUŻYTYCH URZĄDZEŃ ELEKTRYCZNY I ELEKTRONICZNY



Niniejszy symbol na produktach lub towarzyszących dokumentach oznacza, iż zużytych produktów elektrycznych lub elektronicznych nie wolno wyrzucać do zwykłego odpadu komunalnego. Do poprawnej utylizacji, renowacji i recyklingu przekaż produkty do specjalistycznych punktów zbiórki odpadów. W niektórych krajach Unii Europejskiej lub w innych krajach europejskich możesz zwrócić swoje produkty lokalnemu sprzedawcy w przypadku zakupu podobnego nowego produktu.

Poprawną utylizacją produktu pomagasz zachować cenne źródła naturalne i przyczyniasz się do zapobiegania potencjalnym negatywnym wpływom na środowisko naturalne i zdrowie człowieka, które mogłyby być następstwem niewłaściwej utylizacji odpadów. Aby uzyskać szczegółowych informacji, skontaktuj się z lokalnym urzędem lub najbliższym miejscem zbiórki odpadów.

W przypadku niedotrzymania postępowania utylizacji tego rodzaju odpadów, zgodnie krajowymi przepisami, mogą zostać nałożone kary.

#### Dla podmiotów gospodarczych na terenie Unii Europejskiej

Przed przystąpieniem do utylizacji urządzeń elektrycznych lub elektronicznych, uzyskaj potrzebne informacje od swego sprzedawcy lub dostawcy.

#### Utylizacja w krajach poza Unię Europejską

Symbol ten obowiązuje w Unii Europejskiej. Przed przystąpieniem do utylizacji produktu, załaduj w lokalnych urzędach lub od sprzedawcy potrzebnych informacji o poprawnym sposobie utylizacji.



Niniejszy produkt spełnia wszelkie właściwe podstawowe wymagania dyrektywy UE.