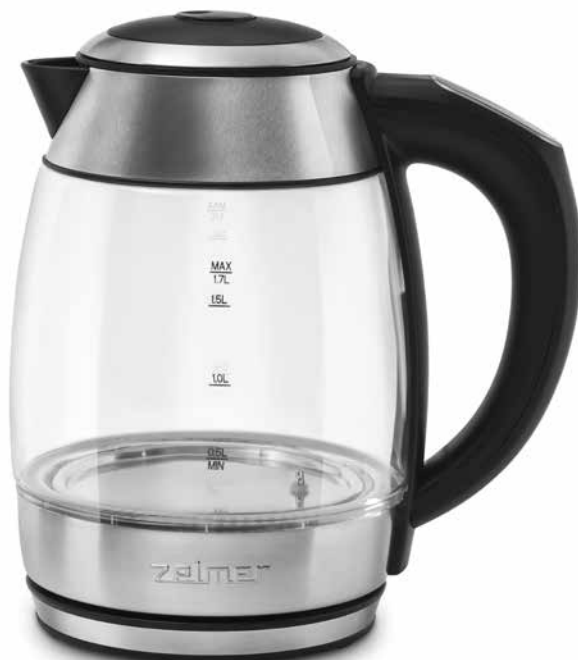


ZCK8030

zaimer



ZCK8030

PL INSTRUKCJE UŻYTKOWANIA
Czajnik elektryczny

EN USER MANUAL
Electric kettle

DE BENUTZERHANDBUCH
Wasserkocher

CZ NÁVOD K POUŽITÍ
Rychlovarná konvice

SK NAVODILA ZA UPORABO
Rýchlovarná kanvica

HU HASZNÁLATI UTASÍTÁS
Elektromos vízforraló

RO INSTRUCȚIUNI DE UTILIZARE
Ceainic electric

RU ИНСТРУКЦИЯ ПО ПРИМЕНЕНИЮ
Электрический чайник

BG ИНСТРУКЦИИ ЗА УПОТРЕБА
Електрическа кана

UA ІНСТРУКЦІЯ ПО ЗАСТОСУВАННЮ
Електрочайник

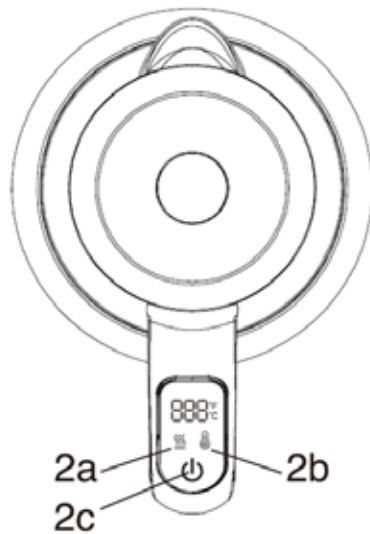
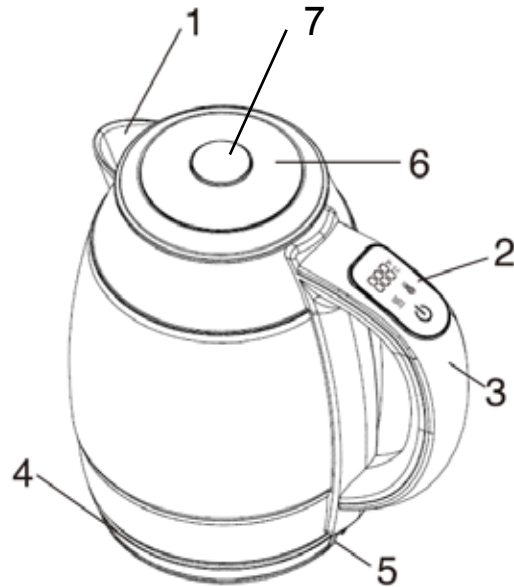
DZIĘKUJEMY ZA WYBÓR MARKI ZELMER. MAMY NADZIEJĘ, ŻE PRODUKT SPEŁNI PAŃSTWA OCZEKIWANIA.

OSTRZEŻENIE

PROSIMY O UWAŻNE PRZECZYTANIE INSTRUKCJI OBSŁUGI PRZED UŻYCIEM PRODUKTU ORAZ PRZECHOWYWANIE JEJ W BEZPIECZNYM MIEJSCU W CELU EWENTUALNEJ PÓŹNIEJSZEJ KONSULTACJI.

OPIS

1. Wylewka
2. Panel sterowania
 - 2a Przycisk utrzymywania ciepła
 - 2b Przycisk °C/°F
 - 2c Przycisk zasilania
3. Uchwyt
4. Podstawa zasilania
5. Owijka na przewód
6. Pokrywa czajnika
7. Przełącznik pokrywy



INSTRUKCJE DOTYCZĄCE BEZPIECZEŃSTWA

Jeżeli przewód zasilania jest uszkodzony, dla bezpieczeństwa musi zostać wymieniony przez producenta, autoryzowany serwis lub odpowiednio wykwalifikowaną osobę.

Urządzenie może być obsługiwane przez dzieci w wieku od 8. roku życia pod warunkiem, że będą one nadzorowane lub zostaną poinstruowane w zakresie bezpiecznej obsługi urządzenia i będą rozumiały zagrożenia związane z taką obsługą. Czynności związane z czyszczeniem i konserwacją mogą być wykonywane przez dzieci w wieku powyżej 8 lat, o ile będą nadzorowane. Urządzenie i jego przewód muszą się znajdować w miejscu niedostępnym dla dzieci poniżej 8. roku życia.

Osoby o ograniczonej sprawności fizycznej, sensorycznej i umysłowej oraz osoby nieposiadające dostatecznej wiedzy albo wystarczającego

doświadczenia mogą używać urządzenia tylko pod opieką lub pod warunkiem, że zostały poinstruowane co do bezpiecznego korzystania z urządzenia i rozumieją związane z tym zagrożenia.

Nie należy dopuszczać, aby dzieci bawiły się urządzeniem.

Urządzenie jest przeznaczone do użytku domowego.

Nie należy wykorzystywać go do takich zastosowań, jak:

— użytkowanie w pomieszczeniach kuchennych przeznaczonych dla personelu sklepów, w biurach i innych miejscach pracy;

— użytkowanie w gospodarstwach rolnych;

— użytkowanie przez klientów w pokojach hotelowych i motelowych lub innych środowiskach mieszkalnych;

— użytkowanie w pensjonatach oferujących nocleg ze śniadaniem.

Nigdy nie zanurzać urządzenia w wodzie ani innych płynach.

Przepełnianie czajnika grozi rozpryskiem gotującej się wody.

Urządzenia należy używać tylko w połączeniu z dostarczoną podstawką.

Ostrzeżenie: chronić wtyczkę przed kontaktem z wodą.

Ostrzeżenie: nieprawidłowe użytkowanie może skutkować obrażeniami ciała!

Powierzchnia elementu grzewczego pozostaje gorąca przez pewien czas po użyciu.

Przed przystąpieniem do czyszczenia należy poczekać, aż czajnik całkowicie wystygnie.

Zawsze przed czyszczeniem czajnika należy wyciągnąć wtyczkę z gniazda.

Nie używać żadnych ściernych środków czyszczących, takich jak emulsje, mleczka czy pasty.

Urządzenie jest przeznaczone do użytku na maksymalnej wysokości do 2000m n.p.m.

WAŻNE OSTRZEŻENIA

Nieprawidłowe używanie lub niewłaściwa obsługa produktu powoduje unieważnienie gwarancji.

Przed podłączeniem urządzenia do sieci sprawdzić, czy napięcie zasilania jest takie samo, jak wskazane na tabliczce znamionowej urządzenia.

W trakcie korzystania z urządzenia przewód zasilający nie może być zaplątany ani owinięty wokół urządzenia.

Nie wolno obsługiwać urządzenia oraz podłączać go do/odłączyć od sieci zasilającej, mając mokre dłonie lub stopy.

Nie ciągnąć za przewód zasilający w celu odłączenia urządzenia. Nie używać przewodu do wieszania urządzenia.

Czajnik napełniać wyłącznie wodą. Mleko i napoje rozpuszczalne ulegną w nim przypaleniu i spowodują uszkodzenie urządzenia. Nigdy nie uruchamiać czajnika bez wody i nie przepełniać go. Należy stosować się do oznaczeń poziomu minimalnego i maksymalnego. Przepełnienie czajnika grozi wykipieniem wody!

Nie kłaść dzbanka czajnika na płytach grzewczych i nie wkładać go do kuchenek mikrofalowych w celu podgrzania wody.

Czajnik należy zawsze ustawiać na stabilnej, równej i płaskiej powierzchni. Przewód zasilania nie może luźno zwisać przez krawędź stołu (lub innej powierzchni roboczej) ani dotykać powierzchni ogrzewanych.

Nie używać czajnika z otwartą pokrywką.

Nie zdejmować pokrywki, kiedy woda wrze.

Jeśli wewnętrzne podzespoły elektryczne zostaną zalane wodą, należy całkowicie wysuszyć czajnik przed podłączeniem do sieci zasilającej.

Nie poruszać włączonym czajnikiem.

W przypadku jakiegokolwiek awarii lub uszkodzenia natychmiast odłączyć urządzenie od sieci i skontaktować się z oficjalnym działem wsparcia technicznego. Aby zapobiec jakiegokolwiek niebezpieczeństwu, nie należy otwierać obudowy urządzenia. Naprawy lub inne procedury techniczne może wykonywać tylko wykwalifikowany personel autoryzowanego serwisu technicznego marki.

Firma **Eurogama Sp. z o.o.** zrzeka się wszelkiej odpowiedzialności za szkody poniesione przez ludzi, zwierzęta lub przedmioty z powodu niestosowania się do ostrzeżeń.

SPOSÓB UŻYCIA

Przed użyciem

Upewnić się, że wszystkie elementy opakowania zostały zdjęte.

Przed pierwszym skorzystaniem z czajnika zalecamy jego dwukrotne wstępne użycie w celu wyczyszczenia wnętrza urządzenia.

Gotowanie wody

1. Otworzyć pokrywę. Napełnij czajnik, minimum 500ml (2 filiżanki) wody.

2. NIE próbuj napełniać czajnika, który jest podłączony do gniazodka elektrycznego.

NIE używaj do innych celów niż gotowanie wody. Inne płyny zanieczyszczą wnętrze czajnika.

NIE napełniaj powyżej poziomu MAX oznaczonego na szkle. Przepełnienie może spowodować wylewanie się wody podczas gotowania.

3. Zamknąć pokrywę.

4. Umieść czajnik i podstawę na płaskiej, równej, suchej, odpornej na ciepło powierzchni. Upewnij się, że jest on prawidłowo osadzony na podstawie.

5. Podłączyć do gniazodka ściennego. Na wyświetlaczu pojawi się aktualna temperatura wody. Czajnik jest teraz w trybie gotowości.

UWAGA: jeśli w ciągu 30 sekund nie zostanie dokonany żaden wybór, wyświetlacz wyłączy się, a czajnik przejdzie

w tryb uśpienia. Naciśnij dowolny przycisk raz, aby „obudzić” czajnik.

6. Skieruj wylewkę czajnika z dala od szafek, ścian itp. aby zapobiec ewentualnemu uszkodzeniu przez parę.

7. Domyślna temperatura wynosi 100°C (212°F). Zmienny zakres temperatury wynosi od 40 do 100°C (105-212°F) w odstępach co 10 stopni C.

8. Aby zagotować wodę :

- Naciśnij raz przycisk zasilania.

- Aby przełączyć się między wyświetlaczem C i F, naciśnij przycisk °C/°F na 3 sekundy.

- Na wyświetlaczu pojawi się 100°C (212°F) przez 3 sekundy, a następnie wyświetlacz przełączy się na aktualną temperaturę wody. Temperatura na wyświetlaczu będzie wzrastać, aż czajnik osiągnie 100°C (212°F).

- Po zagotowaniu wody czajnik wyłączy się.

- Wyświetlacz będzie pokazywał 100°C (212°F) przez 30 sekund, po czym wyświetlacz wyłączy się.

9. Aby użyć zmiennych ustawień temperatury:

- Naciskaj przycisk °C/°F aż do osiągnięcia żądanej temperatury w zakresie 40-100°C (105-212°F) w odstępach co 10 stopni C.

- Aby przełączyć się pomiędzy wyświetlaczem C i F, należy nacisnąć przycisk °C/°F i przytrzymać przez 3 sekundy.

- Wyświetlacz będzie pokazywał wybraną temperaturę przez 3 sekundy, a następnie przełączy się na aktualną temperaturę wody. Temperatura na wyświetlaczu będzie wzrastać, aż do osiągnięcia wybranej temperatury.

- Po osiągnięciu ustawionej temperatury czajnik wyłączy się.

WAŻNE

Czajnik wyłącza się automatycznie po zakończeniu cyklu gotowania.

Jeśli czajnik zostanie zdjęty z podstawy przed zakończeniem cyklu gotowania, cykl gotowania zostanie anulowany.

Aby wyłączyć czajnik przed zakończeniem cyklu, należy nacisnąć przycisk zasilania.

Jeśli czajnik zostanie przypadkowo włączony, gdy jest pusty, termostat automatycznie włączy się i wyłączy, aby zapobiec przegrzaniu czajnika. W takiej sytuacji należy natychmiast odłączyć czajnik od zasilania i pozwolić mu ostygnąć przed ponownym napełnieniem.

Zaleca się odłączenie przewodu zasilającego od gniazdka, gdy nie jest używany.

NIE wolno próbować podłączać żadnych innych urządzeń do podstawy zasilania ani w żaden sposób manipulować przy złączu.

UWAGA:

Pokrywa nie powinna być otwierana, gdy czajnik jest gorący.

Należy chwycić czajnik tylko za uchwyt, ponieważ wszystkie inne powierzchnie będą gorące.

FUNKCJA UTRZYMYWANIA CIEPŁA

1. Przytrzymaj przycisk utrzymywania ciepła przez 3 sekundy, a następnie naciskaj przycisk °C/°F, aż osiągniesz jedno z 6 żądanych ustawień temperatury „utrzymywania ciepła” w zakresie 40-90°C (104-194°F). Naciśnij raz przycisk zasilania.

WAŻNE: funkcji podtrzymywania ciepła nie można używać dla ustawienia temperatury 100°C/212°F.

2. Symbol podtrzymywania ciepła na wyświetlaczu będzie podświetlony, gdy funkcja ta zostanie aktywowana.

UWAGA: funkcja podtrzymywania ciepła pozostanie aktywna przez 2 godziny, jeśli czajnik pozostanie na podstawie. Jeśli czajnik zostanie podniesiony z podstawy, ustawienie podtrzymywania ciepła zostanie anulowane.

3. Funkcję utrzymywania ciepła można wyłączyć w dowolnym momencie, naciskając raz przycisk zasilania.

WSKAZÓWKI DOTYCZĄCE TEMPERATURY WODY

Poniżej podano ogólne wskazówki dotyczące parzenia różnych rodzajów herbaty. Marka i świeżość herbaty, a także indywidualny smak i preferencje różnią się.

Jeśli na pudełku/pojemniku z herbatą znajdują się instrukcje dotyczące parzenia, należy się do nich stosować, ponieważ są one prawdopodobnie idealne dla danej herbaty.

RODZAJ HERBATY	TEMPERATURA WODY	CZAS PARZENIA
HERBATA ZIELONA	80°C /176°F	1-3 MINUT
HERBATA BIAŁA	80°C /176°F	4-8 MINUT
HERBATA OOLONG	90°C /194°F	1-8 MINUT
HERBATA CZARNA	90°C /194°F	3-5 MINUT
HERBATA ZIOŁOWA	90°C /194°F	5-8 MINUT
WRZĄTEK	100°C /212°F	

Your kettle can also be used for bringing the water to the perfect temperature for the following. Please remember that these are guidelines only.

INNE:	TEMPERATURA WODY
PRZYGOTOWANIE PREPARATU DLA NIEMOWIĄT	40°C /104°F (WODA POWINNA BYĆ WCZEŚNIEJ PRZEGOTOWANA)
GORĄCA CZEKOLADA	80°C /176°F
ZUPY INSTANT	90°C /194°F
PŁATKI OWSIANE	90°C /194°F

KONSERWACJA I CZYSZCZENIE

1. Przed rozpoczęciem czyszczenia należy wyjąć wtyczkę przewodu z gniazda sieciowego.
2. Jeśli czajnik jest mokry, należy przetrzeć zewnętrzne powierzchnie miękką i suchą ściereczką. Nigdy nie używać past do polerowania metalu.
3. Nie wkładać żadnych elementów urządzenia do zmywarek do naczyń.
4. Wypłukać czajnik i filtr kamienia czystą wodą.
5. Postawić czajnik w suchym miejscu, w umiarkowanej temperaturze.

ODKAMIENIANIE

Regularne usuwanie kamienia zwiększa żywotność czajnika, zapewnia jego prawidłowe działanie i pozwala zaoszczędzić energię.

Czajnik należy odkamieniać octem lub dostępnymi w sprzedaży środkami do usuwania kamienia.

Napełnić czajnik do maksymalnego oznaczonego poziomu i zagotować wodę. Następnie wlać odrobinę białego octu i zostawić na kilka godzin. Można również użyć dostępnego w sprzedaży środka odkamieniającego. W takim przypadku należy zastosować się do instrukcji zamieszczonych na opakowaniu.

Przepłukać czajnik czystą wodą.

W przypadku codziennego korzystania z czajnika wymagane jest częstsze odkamienianie.

UTYLIZACJA PRODUKTU



To urządzenie jest oznaczone zgodnie z Dyrektywą Europejską 2012/19/UE oraz polską Ustawą z dnia 11 września 2015r. „o zużyтым sprzęcie elektrycznym i elektronicznym” (Dz.U. z dn. 23.10.2015 poz.1688) symbolem przekreślonego kontenera na odpady.

Takie oznakowanie informuje, że sprzęt ten, po okresie jego użytkowania nie może być umieszczany łącznie z innymi odpadami pochodzącymi z gospodarstwa domowego.

Użytkownik jest zobowiązany do oddania go prowadzącym zbieranie zużytego sprzętu elektrycznego i elektronicznego/. Prowadzący zbieranie, w tym lokalne punkty zbiórki, sklepy oraz gminne jednostki, tworzą odpowiedni system umożliwiający oddanie tego sprzętu.

Właściwe postępowanie ze zużyтым sprzętem elektrycznym i elektronicznym przyczynia się do uniknięcia szkodliwych dla zdrowia ludzi i środowiska naturalnego konsekwencji, wynikających z obecności składników niebezpiecznych oraz niewłaściwego składowania i przetwarzania takiego sprzętu.

Mamy nadzieję, że produkt przyniesie Państwu wiele satysfakcji.

WE WOULD LIKE TO THANK YOU FOR CHOOSING ZELMER. WE WISH THE PRODUCT PERFORMS TO YOUR SATISFACTION AND PLEASURE.

WARNING

PLEASE READ THE INSTRUCTIONS FOR USE CAREFULLY PRIOR TO USING THE PRODUCT. STORE THESE IN A SAFE PLACE FOR FUTURE REFERENCE.

DESCRIPTION

1. Spout
2. Control Panel
 - 2a Keep Warm
 - 2b °C/°F Button
 - 2c Power Button
3. Handle
4. Power Base
5. Cord Wrap
6. Kettle Lid
7. Lid switch

SAFETY INSTRUCTIONS

If the supply cord is damaged it must be replaced by the manufacturer, its service agent or similarly qualified persons in order to avoid a hazard.

This appliance can be used by children aged from 8 years and above if they have been given supervision or instruction concerning use of the appliance in a safe way and if they understand the hazards involved.

Cleaning and user maintenance shall not be made by children unless they are older than 8 and supervised.

Keep the appliance and its cord out of reach of children aged less than 8 years.

Appliances can be used by persons with reduced physical, sensory or mental capabilities or lack of experience and knowledge if they have been given supervision or instruction concerning use of the appliance in a safe way and understand the hazards involved.

Children shall not play with the appliance.

This appliance is intended to be used in household. It is not intended to be use in applications such as: -staff kitchen areas in shops, offices and other working environments;

-farm houses;

-by clients in hotels, motels and other residential type environments;

-bed and breakfast type environments.

Never immerse the appliance in water or any other liquid.

If the kettle is overfilled, boiling water may be ejected.

Appliance is only to be used with the stand provided.

Warning: avoid spillage on the connector

Warning: potential injury from misuse!

Heating element surface is subject to residual heat after use.

Allow the kettle to cool completely before cleaning.

Always remove the plug from the mains before cleaning the kettle.

Do not use any abrasive cleaning agents – such as emulsions, creams, pastes, etc. – for cleaning the kettle.

This appliance is intended for use at a maximum altitude of 2000m above sea level.

IMPORTANT WARNINGS

Any incorrect use or improper handling of the product shall render the warranty null and void.

Prior to plugging in the product, check that your mains voltage is the same as the one indicated on the product label.

The mains connection cable must not be tangled or wrapped around the product during use.

Do not use the device, or connect and disconnect to the supply mains with the hands and / or feet wet.

Do not pull on the connection cord in order to unplug it or use it as a handle.

Only fill the kettle with water. Milk and instant beverages will burn and damage the appliance. Never operate the kettle without water and do not over fill it; observe the min and max markings. If the kettle is too full, the water will boil over!

Do not put the jug on a stove or in a microwave for re-heating of water.

Always place the kettle on a stable, smooth, flat surface; the power cord must not hang loosely off the edge of a table (or any other work surface) or touch a heated surface.

Do not use the kettle with the lid open.

Do not remove the lid when the water is boiling.

If the internal electrical elements are flooded with water, make sure the kettle is completely dry before plugging in.

Do not move while the kettle is switched on.

Unplug the product immediately from the mains in the event of any breakdown or damage and contact an official technical support service. In order to prevent any risk of danger, do not open the device. Only qualified technical personnel from the brand's Official technical support service may carry out repairs or procedures on the device.

B&B TRENDS SL. disclaims all liability for damages that may occur to people, animals or objects, for the non-observance of these warnings.


INSTRUCTIONS FOR USE

Before use

Make sure that all the product's packaging has been removed.

Before heating water for the first time, we recommend using the kettle twice, in order to clean the system.

Boiling water

- Open the lid. Fill the kettle through the lid opening with a minimum of 500ml (2 cups) of water.
- DO NOT attempt to fill the kettle it is plugged into the wall outlet.
DO NOT use for other than boiling water. Other liquids will contaminate the interior of the kettle.
DO NOT fill past the MAX level printed on the glass. Overfilling may cause water to spit out when boiling.
- Close the lid.
- Place kettle and base on a flat, level, dry, heat resistant surface. Ensure that it is correctly engaged on the base.
- Plug in to a wall outlet. The display will show the actual water temperature. The kettle is now in standby mode.
NOTE: if no selection has been made in 30 sec., the display will shut off and the kettle will enter sleep mode. Press any button once to "wake up: the kettle.
- Direct kettle spout away from cabinets, walls etc. to prevent possible steam damage.
- The default temperature is 100°C (212°F). The variable temperature range is 40 to 100°C (105-212°F) in 10 degree C increments.
- To boil water :
 - Press the power button  once.
 - To switch between the C and F display press the °C/°F button for 3 sec.
 - The display will show 100°C (212°F) for 3 sec. then the display will switch to the actual water temperature. The display temperature will increase until the kettle reaches 100°C (212°F).
 - Once the water has boiled the kettle will shut off.
 - The display will show 100°C (212°F) for 30 sec. then the display will shut off.
- To use the variable temperature settings:
 - Press the °C/°F button until you reach the desired temperature between 40-100°C (105-212°F) in 10 degree C increments.
 - To switch between the C and F display, press the °C/°F button and hold for 3 sec.
 - Display will show the chosen temperature for 3 sec. then will switch to the actual water temperature. The display temperature will increase until it reaches the chosen temperature.
 - Once the temperature has reached the set temperature the kettle will shut off

IMPORTANT

The kettle shuts off automatically after the boiling cycle is complete.

If the kettle is removed from the base before the boiling cycle is complete the boiling cycle will be cancelled.

To turn the kettle off before cycle is complete press the power button.

If the kettle is accidentally switched on when empty, the thermostat will automatically cycle on and off to prevent the kettle from overheating. If this situation occurs unplug the kettle immediately and allow the kettle to cool before refilling.

It's recommended that the power cord be disconnected from the wall outlet when not in use.

DO NOT attempt to connect any other appliance to the power base or tamper with the connector in any way.

NOTE:

The lid should be not opened when the kettle is hot

Only grip the kettle by the handle as all other surfaces will be hot

Return the kettle to the base or a heat resistant surface after use.

KEEP WARM FUNCTION

1. Hold the keep warm button for 3 sec., then press the °C/°F button until you reach one of the 6 desired "keep warm" temperature settings between 40-90°C (104-194°F). Press the power button once.

IMPORTANT: the keep warm function cannot be used for the 100°C/212°F temperature setting.

2. The keep warm symbol on the display will be illuminated when the keep warm function has been activated.

NOTE: the keep warm function will remain active for 2 hours if the kettle remains on the base. If the kettle is lifted off the base the keep warm setting is cancelled.

3. The keep warm function can be deactivated at any time by pressing the power button once.

WATER TEMPERATURE GUIDE

The following is a general guide for brewing different types of tea. Brand and freshness of tea including each individuals taste and preference differs. If your tea box/container has brewing instructions, follow those as they are probably ideal for that specific tea.

TYPE OF TEA	WATER TEMPERATURE	STEEP TIME
GREEN TEA	80°C /176°F	1-3 MINUTES
WHITE TEA	80°C /176°F	4-8 MINUTES
OOLONG TEA	90°C /194°F	1-8 MINUTES
BLACK TEA	90°C /194°F	3-5 MINUTES
HERBAL TEA	90°C /194°F	5-8 MINUTES
BOIL	100°C /212°F	

Your kettle can also be used for bringing the water to the perfect temperature for the following. Please remember that these are guidelines only.

OTHERS:	WATER TEMPERATURE
BABY FORMULA PREPARATION	40°C /104°F (WATER SHOULD HAVE BEEN PREVIOUSLY BOILED)
HOT CHOCOLATE	80°C /176°F
INSTANT SOUP MIXES	90°C /194°F
OATMEAL	90°C /194°F

MANITENANCE AND CLEANING

1. Do not forget to remove the plug from the socket before cleaning the appliance.
2. Wipe outside with soft dry cloth when the kettle is wet, never use metal polish.
3. Never use a dishwasher to clean any parts from the machine.
4. Rinse the kettle and the limescale filter with clear water
5. Put the water kettle in a dry and not very hot place.

DESCALING

Regular descaling makes your kettle last longer, ensures proper function and saves energy.

Descale the kettle with vinegar or a commercial descaling agent.

Fill the kettle with water up to the max mark and bring to a boil. Next add a small amount of white vinegar and let it sit for a couple of hours. You can also use a commercial descaling product and follow the manufacturer's instruction.

Rinse the kettle with clear water.

If you use the kettle daily, descale more frequently.

PRODUCT DISPOSAL

This product complies with European Directive 2012/19/EU on electrical and electronic devices, known as WEEE (Waste Electrical and Electronic Equipment), provides the legal framework applicable in the European Union for the disposal and reuse of waste electronic and electrical devices. Do not dispose of this product in the bin, instead going to the electrical and electronic waste collection centre closest to your home.

WIR DANKEN IHNEN, DASS SIE SICH FÜR ZELMER ENTSCIEDEN HABEN. WIR HOFFEN, DASS DAS PRODUKT ZU IHRER ZUFRIEDENHEIT FUNKTIONIERT.

ACHTUNG

BITTE LESEN SIE DIE GEBRAUCHSANWEISUNG VOR DER ANWENDUNG DES PRODUKTS AUFMERKSAM DURCH. BEWAHREN SIE DIESE ZUR SPÄTEREN EINSICHTNAHME AN EINEM SICHEREN ORT AUF.

BESCHREIBUNG

1. Ausguss
2. Bedienelemente
 - 2a Warmhalte-Taste
 - 2b Taste °C/°F
 - 2c Schalter EIN/AUS
3. Haltegriff
4. Basis
5. Kabelaufwicklung
6. Deckel des Wasserkochers
7. Deckelschalter

SICHERHEITSHINWEISE

Bei Beschädigung des Netzkabels muss dieses vom Hersteller, seinem Servicepartner oder ähnlich qualifizierten Personen ausgetauscht werden, um eine Gefährdung zu vermeiden.

Dieses Gerät kann von Kindern ab 8 Jahren benutzt werden, wenn sie beaufsichtigt werden oder in den sicheren Gebrauch des Gerätes eingewiesen wurden und die damit verbundenen Gefahren verstehen. Die Reinigung und Wartung darf von Kindern nur dann durchgeführt werden, wenn sie älter als 8 Jahre sind und unter Aufsicht stehen. Bewahren Sie das Gerät und sein Kabel außerhalb der Reichweite von Kindern unter 8 Jahren auf.

Dieses Gerät kann von Personen mit eingeschränkten körperlichen, sensorischen oder geistigen Fähigkeiten oder mangelnden Erfahrungen und Kenntnissen benutzt werden, wenn sie beaufsichtigt werden oder in den sicheren Gebrauch des Gerätes eingewiesen wurden und die damit verbundenen Gefahren verstehen.

Kinder dürfen nicht mit dem Gerät spielen.

Dieses Gerät ist für den Einsatz im Haushalt bestimmt.

Es wurde nicht für den Gebrauch in beispielsweise den folgenden Anwendungen konzipiert:

- Personalküchenbereiche in Geschäften, Büros und anderen Arbeitsumgebungen;
- Bauernhäuser;
- von Kunden in Hotels, Motels und ähnlichen Unterkünften;
- Frühstückspensionen.

Tauchen Sie das Gerät niemals in Wasser oder eine andere Flüssigkeit ein.

Wenn der Wasserkocher überfüllt wird, kann kochendes Wasser austreten.

Das Gerät darf nur mit dem mitgelieferten Ständer verwendet werden.

Achtung: Verschüttungen auf den Stecker sind zu vermeiden.

Achtung: Verletzungsgefahr bei Missbrauch!

Die Oberfläche des Heizelements weist nach dem Gebrauch Restwärme auf.

Lassen Sie den Wasserkocher vor der Reinigung vollständig abkühlen.

Ziehen Sie immer den Stecker aus der Steckdose, bevor Sie den Wasserkocher reinigen.

Verwenden Sie zur Reinigung des Wasserkochers keine scheuernden Reinigungsmittel wie Emulsionen, Cremes, Pasten, usw.

Das Gerät ist für den Einsatz in einer maximalen Höhe von 2000 m über dem Meeresspiegel vorgesehen.

WICHTIGE WARNHINWEISE

Jede unsachgemäße Verwendung oder unsachgemäße Handhabung des Produkts führt zum Erlöschen der Garantie.

Überprüfen Sie vor dem Anschluss des Geräts, ob Ihre Netzspannung mit der auf dem Typenschild angegebenen übereinstimmt.

Das Netzanschlusskabel darf während der Verwendung nicht verwickelt oder um das Produkt gewickelt werden.

Benutzen Sie das Gerät nicht, schließen Sie es nicht an und trennen Sie es nicht vom Stromnetz, wenn Sie nasse Hände und/oder Füße haben.

Ziehen Sie nicht am Netzkabel, um den Stecker zu ziehen, und verwenden Sie es nicht als Griff.

Füllen Sie den Wasserkocher nur mit Wasser. Milch und Instant-Getränke brennen an und beschädigen das Gerät. Betreiben Sie den Wasserkocher niemals ohne Wasser und befüllen Sie ihn nicht zu sehr.

Beachten Sie die Min- und Max-Markierungen. Wenn der Wasserkocher zu voll ist, kocht das Wasser über!

Stellen Sie den Behälter nicht auf einen Herd oder in eine Mikrowelle, um das Wasser wieder aufzuwärmen.

Stellen Sie den Wasserkocher immer auf eine stabile, glatte, ebene Fläche. Das Netzkabel darf dabei nicht lose über den Rand eines Tisches (oder einer anderen Arbeitsfläche) hängen oder eine erwärmte Fläche berühren.

Verwenden Sie den Wasserkocher nicht bei geöffnetem Deckel.

Entfernen Sie den Deckel nicht, wenn das Wasser kocht.

Wenn die elektrischen Elemente im Inneren unter Wasser gesetzt wurden, stellen Sie sicher, dass der Wasserkocher vollständig trocken ist, bevor Sie ihn anschließen.

Bewegen Sie ihn nicht, während der Wasserkocher eingeschaltet ist.

Trennen Sie das Produkt im Falle einer Panne oder Beschädigung sofort vom Stromnetz und wenden Sie sich an einen offiziellen technischen Kundendienst. Um Gefahren zu vermeiden, darf das Gerät nicht geöffnet werden. Nur qualifiziertes technisches Personal des offiziellen technischen Kundendienstes der Marke darf Reparaturen oder Eingriffe an dem Gerät durchführen.

B&B TRENDS SL. lehnt jede Haftung für Schäden an Personen, Tieren oder Gegenständen ab, die aufgrund der Nichtbeachtung dieser Warnungen entstehen können.

BEDIENUNGSANLEITUNG

Vor der Verwendung

Stellen Sie sicher, die gesamte Produktverpackung zu entfernen.

Vor der ersten Erwärmung von Wasser empfehlen wir, den Wasserkocher zweimal zu verwenden, um das System zu reinigen.

Wasser kochen

1. Den Deckel öffnen. Die Kanne mit mindestens 500ml (2 Tassen) Wasser füllen.

2. Befüllen Sie den Wasserkocher NICHT, wenn dieser auf der Basis steht. Nehmen Sie den Wasserkocher von der Basis ab, bevor Sie diesen befüllen.

Den Wasserkocher AUSSCHLIESSLICH mit Wasser befüllen. Andere Flüssigkeiten kontaminieren das Innere der Kanne.

Füllen Sie den Wasserkocher nicht über die MAX-Markierung auf dem Glas. Bei Überfüllung des Wasserkochers kocht das Wasser über.

3. Den Deckel schließen.

4. Stellen Sie die Kanne und die Basis auf eine flache, platte, trockene und hitzebeständige Oberfläche. Stellen Sie sicher, dass die Kanne richtig auf der Basis aufgesetzt ist.

5. Stecken Sie den Stecker in eine Steckdose. Das Display zeigt die aktuelle Wassertemperatur an. Der Wasserkocher

befindet sich jetzt im Standby-Modus.

HINWEIS: Wenn innerhalb von 30 Sekunden keine Auswahl getroffen wird, schaltet sich das Display aus und der Wasserkocher wechselt in den Standby-Modus. Drücken Sie einmal eine beliebige Taste, um den Wasserkocher wieder zu aktivieren.

6. Halten Sie den Ausguss des Wasserkochers von Schränken, Wänden usw. fern, um eventuelle Dampfschäden zu vermeiden.

7. Die werksseitig voreingestellte Temperatur beträgt 100 °C (212°F). Die Temperatur lässt sich im Bereich von 40°-100°C (105-212°F) in 10°C-Schritten wählen.

8. Wasser kochen - ohne variable Temperatureinstellungen:

- Drücken Sie den Ein-/Aus-Schalter einmal.

- Um zwischen Anzeige C und Anzeige F zu wechseln, drücken Sie 3 Sekunden lang die Taste °C/°F.

- Das Display zeigt 3 Sekunden lang 100°C (212°F) an und schaltet dann auf die aktuelle Wassertemperatur um. Die Temperatur auf dem Display steigt, bis der Wasserkocher 100°C (212°F) erreicht.

- Wenn das Wasser gekocht ist, schaltet sich der Wasserkocher aus.

- Das Display zeigt 30 Sekunden lang 100°C (212°F) an und schaltet sich dann aus.

9. Wasser kochen - mit variablen Temperatureinstellungen:

- Drücken Sie die Taste °C/°F, bis die gewünschte Temperatur zwischen 40-100°C (105-212°F) in 10°C-Schritten erreicht ist.

- Um zwischen den Anzeigen C und F zu wechseln, halten Sie die Taste °C/°F 3 Sekunden lang gedrückt.

- Das Display zeigt die gewählte Temperatur 3 Sekunden lang an und schaltet dann auf die aktuelle Wassertemperatur um.

Die Temperatur auf dem Display steigt, bis die ausgewählte Temperatur erreicht ist.

- Wenn die eingestellte Temperatur erreicht ist, schaltet sich der Wasserkocher aus.

HINWEISE

Der Wasserkocher schaltet nach dem Erreichen der eingestellten Temperatur automatisch ab.

Wird die Kanne vor Beendigung des Kochvorgangs abgehoben, setzt sich der Kochvorgang nicht fort.

Um den Wasserkocher vor Beendigung des Kochvorgangs auszuschalten, drücken Sie den Schalter EIN/AUS.

Wenn Sie den Wasserkocher versehentlich einschalten, wenn er leer ist, schaltet sich der Thermostat automatisch ein und aus, um eine Überhitzung des Wasserkochers zu verhindern. Ziehen Sie in diesem Fall sofort den Netzstecker aus der Steckdose, und lassen Sie den Wasserkocher abkühlen, bevor Sie ihn nachfüllen.

Es wird empfohlen, das Netzkabel aus der Steckdose zu ziehen, wenn der Wasserkocher nicht verwendet wird.

Schließen sie NICHT andere Geräte an die Basis an und führen Sie KEINE Stromanschluss-Modifikationen durch.

ACHTUNG:

Öffnen Sie den Deckel nur im kalten Zustand!

Der Wasserkocher wird im Betrieb heiß. Bitte fassen Sie das Gerät nur am Haltegriff an.

WARMHALTEFUNKTION

1. Halten Sie die Warmhaltetaste 3 Sekunden lang gedrückt, und drücken Sie dann die Taste °C/°F, bis Sie eine der 6 gewünschten Warmhaltetemperaturen zwischen 40-90°C (104-194°F) erreichen. Drücken Sie den Schalter EIN/AUS einmal.

HINWEIS: Die Warmhaltefunktion kann nicht für eine Temperatureinstellung 100°C/212°F verwendet werden.

2. Das Warmhaltesymbol auf dem Display leuchtet auf, wenn diese Funktion aktiviert ist.

ACHTUNG: Die Warmhaltefunktion bleibt 2 Stunden lang aktiviert, wenn der Wasserkocher auf der Basis steht. Wenn Sie den Wasserkocher von der Basis nehmen, wird die Warmhaltefunktion abgebrochen.

3. Die Warmhaltefunktion kann jederzeit durch einmaliges Drücken des Schalters EIN/AUS ausgeschaltet werden.

HINWEISE ZU WASSERTEMPERATUREN

Im Folgenden finden Sie allgemeine Hinweise zur Zubereitung verschiedener Arten von Tee. Die Marke und Frische des Tees, sowie der individuelle Geschmack und Präferenzen können unterschiedlich sein.

Wenn die Teeverpackung/der Teebehälter eine Anleitung für die Tee-Zubereitung enthält, verwenden Sie diese, weil sie wahrscheinlich ideal für Ihren Tee sind.

TEEART	WASSERTEMPERATUR	BRÜHZEIT
GRÜNER TEE	80°C /176°F	1-3 MINUTEN
WEISSER TEE	80°C /176°F	4-8 MINUTEN
OOLONG-TEE	90°C /194°F	1-8 MINUTEN
SCHWARZER TEE	90°C /194°F	3-5 MINUTEN
KRÄUTERTEE	90°C /194°F	5-8 MINUTEN
KOCHENDES WASSER	100°C /212°F	

Ihr Wasserkocher kann auch verwendet werden, um das Wasser auf die ideale Temperatur für die folgenden Mahlzeiten zu erwärmen. Bitte beachten Sie, dass dies nur Hinweise sind.

SONSTIGE:	WASSERTEMPERATUR
ZUBEREITUNG DER SÄUGLINGSNAHRUNG	40°C /104°F (WASSER SOLLTE VORHER GEKOCHT WORDEN SEIN)
HEISSE SCHOKOLADE	80°C /176°F
INSTANTSUPPEN	90°C /194°F
HAFERFLOCKEN	90°C /194°F

WARTUNG UND REINIGUNG

1. Vor der Reinigung des Gerätes unbedingt den Stecker aus der Steckdose ziehen.
2. Die Außenseite mit einem weichen, trockenen Tuch abwischen, falls der Wasserkocher nass ist. Niemals Metallpolitur verwenden.
3. Komponenten des Geräts niemals in einer Spülmaschine reinigen.
4. Wasserkocher und Kalkfilter mit klarem Wasser abspülen.
5. Den Wasserkocher an einem trockenen und nicht sehr heißen Ort aufbewahren.

ENTKALKUNG

Regelmäßiges Entkalken verlängert die Lebensdauer Ihres Wasserkochers, sorgt für eine einwandfreie Funktionsweise und spart Energie.

Entkalken Sie den Wasserkocher mit Essig oder einem handelsüblichen Entkalkungsmittel.

Füllen Sie den Wasserkocher bis zur maximalen Markierung mit Wasser und bringen Sie es zum

Kochen. Anschließend eine kleine Menge weißen Essig hinzufügen und einige Stunden einwirken lassen. Sie können auch ein handelsübliches Entkalkungsprodukt verwenden und die Anweisungen des Herstellers befolgen.

Spülen Sie den Wasserkocher mit klarem Wasser.

Bei täglicher Verwendung sollte der Wasserkocher häufiger entkalkt werden

PRODUKTENTSORGUNG



Dieses Produkt entspricht der Richtlinie 2012/19/EU des Europäischen Parlaments und des Rates über Elektro- und Elektronik-Altgeräte (WEEE), die den rechtlichen Rahmen für die Entsorgung und Wiederverwendung von Elektro- und Elektronik-Altgeräten in der Europäischen Union festlegt. Das Produkt nicht mit Hausmüll entsorgen. Bringen Sie dieses Produkt zur nächstgelegenen Sammelstelle für gebrauchte Elektrogeräte.

RÁDI BYCHOM VÁM PODĚKOVALI, ŽE JSTE ZVOLILI FIRMU ZELMER. DOUFÁME, ŽE VÁM BUDE PRODUKT DOBRĚ SLOUŽIT.

VAROVÁNÍ

PŘED POUŽITÍM ZAŘÍZENÍ SI NEJPRVE PŘEČTĚTE NÁVOD K OBSLUZE A ULOŽTE JEJ NA BEZPEČNÉM MÍSTĚ PRO BUDOUCÍ POUŽITÍ.

POPIS

1. Výlevka
2. Ovládací panel
 - 2a Tlačítko udržování tepla
 - 2b Tlačítko °C/°F
 - 2c Tlačítko apájení
3. Úchyt
4. Základna napájení
5. Ovinutí kabelu
6. Víko konvice
7. Spínač víka

BEZPEČNOSTNÍ POKYNY

Pokud dojde k poškození přívodního kabelu, musí být vyměněn výrobcem nebo zástupcem servisu či podobně kvalifikovanou osobou, aby se eliminovalo nebezpečí.

Spotřebič mohou používat děti od 8 let a starší, pokud jsou pod dozorem nebo byly poučeny o používání spotřebiče bezpečným způsobem a rozumí případným nebezpečím. Čištění a uživatelskou údržbu nesmí provádět děti, pokud nejsou starší 8 let a pod dohledem. Uchovávejte spotřebič a jeho kabel mimo dosah dětí mladších 8 let.

Spotřebič mohou používat osoby se sníženými fyzickými, smyslovými či mentálními schopnostmi nebo s nedostatkem zkušeností a znalostí, pokud jsou pod dozorem nebo byly poučeny o používání

spotřebiče bezpečným způsobem a rozumí případným nebezpečím.

Děti si se spotřebičem nesmějí hrát.

Tento spotřebič je určen k použití v domácnosti. Není určen k použití v prostředích, jako například:

- kuchyňky pro zaměstnance v obchodech, kancelářích a jiných pracovních prostředích;
- obytné stavby;
- použití klienty v hotelech, motelech a jiných prostředích obytného typu;
- prostředí typu nocleh se snídaní.

Nikdy neponořujte spotřebič do vody ani jiné kapaliny.

Pokud je konvice přeplněna, vařící voda může vystříknout ven.

Spotřebič je možné používat pouze s dodanou základnou.

Varování: vyvarujte se vylití tekutiny na konektor.

Varování: při nesprávném použití hrozí riziko poranění!

Povrch topného článku je po použití vystaven zbytkovému teplu.

Před čištěním nechte konvici zcela vychladnout.

Před čištěním konvice vždy odpojte zástrčku ze sítě.

K čištění konvice nepoužívejte žádné abrazivní čisticí prostředky, jako jsou emulze, krémy, pasty atd.

Spotřebič je určen k použití v maximální nadmořské výšce 2000 m n. m.

DŮLEŽITÁ UPOZORNĚNÍ

Nesprávné použití nebo nesprávné zacházení s produktem bude mít za následek neplatnost záruky.

Před zapojením produktu zkontrolujte, zda je síťové napětí stejné jako napětí uvedené na štítku produktu.

Během používání nesmí být síťový napájecí kabel zamotaný nebo omotaný kolem produktu.

Nepoužívejte zařízení ani je nepřipojujte a neodpojujte od sítě, když máte mokré ruce nebo nohy.

Netahejte za připojovací kabel spotřebiče, jestliže ho chcete odpojit od zásuvky elektrického proudu.

Nepoužívejte kabel jako madlo.

Do konvice nalévejte pouze vodu. Mléko a instantní nápoje spotřebiči spálí a poškodí. Konvici nikdy nepoužívejte bez vody a nepřepřehřívajte ji; dodržujte značky min a max. Pokud je konvice příliš plná, vaříci voda přeteče!

Nedávejte hrnek na sporák nebo do mikrovlnné trouby za účelem opětovného ohřátí vody.

Konvici vždy umístěte na stabilní, hladký a rovný povrch; napájecí kabel nesmí volně viset přes okraj stolu (nebo jiné pracovní plochy) a nesmí se dotýkat zahřátého povrchu.

Nepoužívejte konvici s otevřeným víkem.

Neodstraňujte víko, když se voda vaří.

Pokud byly vnitřní elektrické prvky zalaty vodou, před zapojením zkontrolujte, zda je konvice zcela suchá.

Nepřemísťujte konvici, je-li zapnutá.

V případě poruchy nebo poškození okamžitě odpojte produkt ze sítě a kontaktujte technickou podporu společnosti. Abyste předešli jakémukoli nebezpečí, zařízení neotevírejte. Opravy zařízení smí provádět pouze kvalifikovaný personál z oficiální technické podpory značky produktu.

B&B TRENDS SL. nenese odpovědnost za jakékoli škody, ke kterým může dojít u osob, zvířat nebo věcí z důvodu nedodržení těchto varování.

NÁVOD K POUŽITÍ

Před použitím

Ujistěte se, že jste odstranili veškerý obalový materiál z produktu. Před prvním ohřevem vody doporučujeme konvici dvakrát použít, abyste vyčistili systém.

Vaření vody

1. Otevřete víko. Naplňte konvici minimálně 500 ml (2 šálky) vody.

2. NEPOKOUŠEJTE se plnit konvici, která je zapojena do elektrické zásuvky.

NEPOUŽÍVEJTE k jiným účelům než k vaření vody. Jiné kapaliny znečistí vnitřek konvice.

NEDOPLŇUJTE nad hladinu MAX vyznačenou na skle. Při přeplnění může dojít k vylití vody během vaření.

3. zavřete víko.

4. postavte konvici a podstavec na rovný, rovný, suchý a žáruvzdorný povrch. Ujistěte se, že je správně usazen na základně.

5. zapojte do zásuvky. Na displeji se zobrazí aktuální teplota vody. Konvice je nyní v pohotovostním režimu.

POZNÁMKA: pokud do 30 sekund neprovedete žádnou volbu, displej se vypne a konvice přejde do režimu spánku. Jedním stisknutím libovolného tlačítka konvici probudíte.

6. nasměrujte výtok konvice mimo skříň, stěny apod., abyste zabránili možnému poškození párou.

7. výchozí teplota činí 100 °C. Variabilní teplotní rozsah činí od 40 do 100 °C v krocích po 10 stupních C.

8. vaření vody :

- Jednou stiskněte tlačítko napájení.

- Chcete-li přepnout mezi zobrazením C a F, stiskněte tlačítko °C/°F na 3 sekundy.

- Na displeji se na 3 sekundy zobrazí 100 °C a poté se displej přepne na aktuální teplotu vody. Teplota na displeji se bude zvyšovat, dokud konvice nedosáhne 100 °C.

- Po uvaření vody se konvice vypne.

- Na displeji se po dobu 30 sekund zobrazí 100 °C, poté se displej vypne.

9. Chcete-li použít variabilní nastavení teploty:

- Stiskněte tlačítko °C/°F, dokud nedosáhnete požadované teploty v rozmezí 40-100 °C (105-212°F) v krocích po 10 stupních C.

- Chcete-li přepnout mezi zobrazením C a F, stiskněte tlačítko °C/°F a podržte je po dobu 3 sekund.

- Na displeji se na 3 sekundy zobrazí zvolená teplota a poté se přepne na aktuální teplotu vody. Teplota na displeji se bude zvyšovat, dokud nebude dosaženo zvolené teploty.

- Po dosažení nastavené teploty se konvice vypne..

DŮLEŽITÉ

Konvice se na konci varného cyklu automaticky vypne.

Pokud konvici sejmete z podstavce před koncem varného cyklu, varný cyklus se zruší.

Chcete-li konvici vypnout před dokončením cyklu, stiskněte tlačítko napájení.

Pokud je konvice omylem zapnutá, když je prázdná, termostat se automaticky zapne a vypne, aby se konvice nepřehřála. Pokud k tomu dojde, okamžitě odpojte konvici od zdroje napájení a před opětovným naplněním ji nechte vychladnout.

Pokud přístroj nepoužíváte, doporučujeme odpojit napájecí kabel ze zásuvky.

NEPOKOUŠEJTE se k napájecí základně připojovat žádné jiné spotřebiče ani nijak manipulovat s konektorem..

POZOR:

Víko by se nemělo otvírat, když je konvice horká.

Konvici držte pouze za rukojeť, protože všechny ostatní povrchy budou horké..

FUNKCE UDRŽOVÁNÍ TEPLoty

1. 1 Podržte tlačítko udržování teploty stisknuté po dobu 3 sekund a poté stiskněte tlačítko °C/°F, dokud nedosáhnete jednoho ze 6 požadovaných nastavení teploty „udržování teploty“ v rozmezí 40-90 °C (104-194°F). Jednou stiskněte tlačítko napájení.

DŮLEŽITÉ: funkci udržování teploty nelze použít při nastavení teploty 100 °C/212 °F.

2. 2. při aktivaci této funkce se na displeji rozsvítí symbol udržování teploty.

POZNÁMKA: funkce udržování teploty zůstane aktivní po dobu 2 hodin, pokud je konvice ponechána na podstavci. Pokud konvici zvednete ze základny, nastavení udržování teploty se zruší.

3. 3. funkci udržování teploty lze kdykoli deaktivovat jedním stisknutím tlačítka napájení..

POKYNY K TEPLotĚ VODY

Následují obecné tipy pro přípravu různých druhů čaje. Značka a čerstvost čaje, stejně jako individuální chuť a preference se liší.

Pokud jsou na krabici/kontejneru s čajem uvedeny pokyny k vaření, řiďte se jimi, protože jsou pravděpodobně ideální pro váš konkrétní čaj.

TYP ČAJE	TEPLOTA VODY	DOBA LOUHOVÁNÍ
ZELENÝ ČAJ	80°C /176°F	1-3 MINUT
BÍLÝ ČAJ	80°C /176°F	4-8 MINUT
ČAJ OOLONG	90°C /194°F	1-8 MINUT
ČERNÝ ČAJ	90°C /194°F	3-5 MINUT
BYLINNÝ ČAJ	90°C /194°F	5-8 MINUT
VROUCÍ VODA	100°C /212°F	

Konvici můžete použít také k přípravě vody na ideální teplotu pro následující činnosti. Upozorňujeme, že se jedná pouze o pokyny.

DALŠÍ:	TEPLOTA VODY
PŘÍPRAVA KOJENECKÉ VÝŽIVY	40°C /104°F (VODA BY SE MĚLA PŘEDEM PŘEVARIT)
HORKÁ ČOKOLÁDA	80°C /176°F
INSTANTNÍ POLÉVKY	90°C /194°F
OVESNÁ KAŠE	90°C /194°F

ÚDRŽBA A ČIŠTĚNÍ

1. Před čištěním spotřebiče nezapomeňte vytáhnout zástrčku ze zásuvky.
2. Pokud je konvice mokrá, otřete ji měkkým suchým hadříkem, nikdy nepoužívejte leštič na kovy.
3. K čištění jakýchkoli částí přístroje nikdy nepoužívejte myčku.
4. Opláchněte konvici a filtr na vodní kámen čistou vodou.
5. Konvici na vodu umístěte na suché a ne příliš horké místo.

ODVÁPNĚNÍ

Pravidelné odvápnění prodlužuje životnost vaší konvice, zajišťuje správnou funkci a šetří energii. Vodní kámen z konvice odstraňte pomocí octa nebo komerčního přípravku na odvápnění. Naplňte konvici vodou až po značku max a přiveďte k varu. Poté přidejte malé množství bílého octa a nechte několik hodin stát. Můžete použít také komerční produkt na odvápnění a postupovat podle pokynů výrobce. Vypláchněte konvici čistou vodou. Používáte-li konvici denně, odvápnějte častěji.

LIKVIDACE VÝROBKU



Tento výrobek je v souladu se směrnicí Směrnice Evropského parlamentu a Rady 2012/19/EU o odpadních elektrických a elektronických zařízeních (OEEZ), která stanoví právní rámec Evropské unie v rozsahu likvidace a opětovného využití použitých elektrických a elektronických zařízení. Nevyhazujte tento výrobek do domovního odpadu. Odevzdejte jej v nejbližší sběrně nebo výkupně odpadních elektrických a elektronických zařízeních.

ĎAKUJEME VÁM, ŽE STE SI VYBRALI ZELMER. VERÍME, VÁM NÁŠ VÝROBKOV PRINESIE VEĽA RADOSTI A BUDETE S NÍM SPOKOJNÍ.

UPOZORNENIE

PRED POUŽITÍM VÝROBKU SI POZORNE PREČÍTAJTE TIETO POKYNY. NÁVOD NA POUŽITIE SI USCHOVAJTE NA BEZPEČNOM MIESTE PRE BUDÚCU POTREBU.

POPIS

1. Výlevka
2. Ovládací panel
 - 2a Tlačidlo udržiavania tepla
 - 2b Tlačidlo °C/°F
 - 2c Tlačidlo napájania
3. Rukovät
4. Napájací podstavec
5. Ochrana kábla
6. Veko
7. Prepínač veka

BEZPEČNOSTNÉ POKYNY

Ak je napájací kábel poškodený, musí ho vymeniť výrobca, jeho servisný zástupca alebo podobne vyškolená osoba, aby sa predišlo ebezpečenstvu.

Tento spotrebič môžu používať deti vo veku od 8 rokov, ak sú pod dohľadom, alebo boli poučené o používaní spotrebiča bezpečným spôsobom a porozumeli príslušným nebezpečenstvám. Čistenie alebo údržbu na používateľskej úrovni nesmú vykonávať deti mladšie ako 8 rokov, pokiaľ nie sú pod dohľadom zodpovednej osoby. Spotrebič a jeho napájací kábel uchovávajú mimo dosahu detí mladších ako 8 rokov.

Spotrebiče môžu používať osoby so zníženými fyzickými, zmyslovými alebo mentálnymi schopnosťami, alebo nedostatkom skúseností a vedomostí, ak sú pod dohľadom alebo boli poučené o používaní spotrebiča bezpečným spôsobom a porozumeli príslušným nebezpečenstvám.

Deti sa so spotrebičom nesmú hrať.

Tento spotrebič je určený na použitie v domácnosti. Nie je

určený na používanie v zariadeniach, ako sú:

- kuchynky pre zamestnancov v obchodoch, kancelárskych priestoroch a na iných pracoviskách,
- farmy,
- hotely, motely a iné ubytovacie zariadenia, kde by ho používali hostia,
- ubytovacie zariadenia poskytujúce nocľah s raňajkami.

Spotrebič nikdy neponárajte do vody ani do inej kvapaliny.

Kanvicu neprepĺňajte – pri prílišnom naplnení z nej môže vyšplechnúť vriaca voda.

Spotrebič sa môže používať iba s dodaným podstavcom.

Varovanie: Zabráňte vyliatiu vody na konektor.

Varovanie: Pri nesprávnom používaní hrozí nebezpečenstvo úrazu!

Povrch vyhrievacieho telesa môže byť po použití ešte horúci.

Pred čistením preto nechajte kanvicu úplne vychladnúť.

Pred čistením kanvice vždy odpojte zástrčku z elektrickej siete.

Na čistenie kanvice nepoužívajte žiadne abrazívne čistiace prostriedky, ako napríklad emulzie, krémy, pasty a pod.

ÔLEŽITÉ UPOZORNENIA

Akékoľvek nesprávne použitie alebo nesprávne zaobchádzanie s výrobkom má za následok stratu platnosti záruky.

Pred zapojením výrobku skontrolujte, či je vaše sieťové napätie rovnaké ako napätie uvedené na výrobnom štítku.

Hlavný napájací kábel nesmie byť počas použitia pokrútený alebo omotaný okolo výrobku.

Prístroj nepoužívajte, ani ho nepripájajte a neodpájajte z elektrickej siete, ak máte mokré ruky alebo nohy.

Neodpájajte spotrebič zo sieťovej zásuvky ťahom za napájací kábel, ani ho nepoužívajte ako rukoväť.

Kanvicu naplňajte iba vodou. Mlieko a instantné nápoje by sa pri ohrievaní spálili, čo by malo za následok poškodenie spotrebiča. Kanvicu nikdy nepoužívajte bez vody, ani ju nenapĺňajte nad rysku maximálneho objemu; dodržiavajte rysku minimálneho a maximálneho naplnenia. Keď je kanvica príliš plná, voda z nej vykypí!

Na opätovné ohriatie vody kanvicu nikdy nevkładajte do rúry na pečenie ani do mikrovlnnej rúry. Kanvicu vždy ukladajte na stabilnú, hladkú a vodorovnú plochu; napájací kábel nesmie voľne previsať cez okraj stola (alebo inej

pracovnej plochy), ani sa dotýkať horúcich povrchov.

Kanvicu nepoužívajte s otvoreným vekom.

Veko neotvárajte, keď voda vri.

Ak dôjde k zaplaveniu vnútorných elektrických súčiastok vodou, kanvicu najprv nechajte dôkladne vyschnúť a až potom ju zapojte do elektrickej siete.

Keď je kanvica zapnutá, nepresúvajte ju z miesta na miesto.

V prípade poruchy, alebo poškodenia okamžite odpojte výrobok zo siete a kontaktujte oficiálnu technickú podporu. Zariadenie neotvárajte, aby ste predišli akémukoľvek nebezpečenstvu. Opravy alebo zásahy na zariadení môžu vykonávať iba kvalifikovaní technici z oficiálnej technickej podpory značky.

B&B TRENDS SL nezodpovedá za žiadne škody, ktoré by mohli byť spôsobené ľuďom, zvieratám alebo na predmetoch z dôvodu nedodržiavania týchto upozornení riadnym spôsobom.

NÁVOD NA POUŽITIE

Pred použitím

Skontrolujte, či ste z výrobku odstránili všetky obaly.

Pri prvom ohrievaní vody odporúčame kanvicu dvakrát použiť a vodu vyliať, aby sa prečistil systém

Varenie vody

1. Otvorte veko. Naplňte kanvicu minimálne 500 ml (2 šálky) vody.
 2. **NEPOKÚŠAJTE** sa plniť kanvicu, ktorá je zapojená do elektrickej zásuvky. **NEPOUŽÍVAJTE** na iné účely ako na varenie vody. Iné kvapaliny znečistia vnútro kanvice. **NEDOPLŇUJTE** nad úroveň MAX vyznačenú na skle. Preplnenie môže spôsobiť vyliatie vody počas varenia.
 3. Zatvorte veko.
 4. Postavte kanvicu a podstavec na plochý, rovný, suchý a žiaruvzdorný povrch. Uistite sa, že je správne usadená na podstavci.
 5. Pripojte kanvicu do zásuvky. Na displeji sa zobrazí aktuálna teplota vody. Kanvica je teraz v pohotovostnom režime.
- POZNÁMKA: ak do 30 sekúnd nevykonáte žiadnu voľbu, displej sa vypne a kanvica prejde do režimu spánku. Stlačením ľubovoľného tlačidla raz kanvicu „prebudíte“.
6. Vylevku kanvice nasmerujte ďalej od skriniek, stien atď., aby ste zabránili prípadnému poškodeniu parou..
 7. Predvolená teplota je 100 °C. Variabilný teplotný rozsah je od 40 do 100 °C (105-212 °F) v intervaloch po 10 stupňoch C.

8. Varenie vody :

- Stlačte raz tlačidlo napájania.

- Ak chcete prepínať medzi zobrazením C a F, stlačte tlačidlo °C/°F na 3 sekundy.

- Na displeji sa na 3 sekundy zobrazí 100 °C a potom sa displej prepne na aktuálnu teplotu vody. Teplota na displeji sa bude zvyšovať, kým kanvica nedosiahne 100 °C.

- Po zovretí vody sa kanvica vypne.

- Na displeji sa na 30 sekúnd zobrazí 100 °C, potom sa displej vypne..

9. Používanie variabilných nastavení teploty:

- Stláčajte tlačidlo °C/°F, kým sa nedosiahne požadovaná teplota v rozsahu 40-100 °C (105-212°F) v intervaloch po 10 stupňoch C.

- Ak chcete prepínať medzi zobrazením C a F, stlačte tlačidlo °C/°F a podržte ho 3 sekundy.

- Na displeji sa na 3 sekundy zobrazí zvolená teplota a potom sa prepne na aktuálnu teplotu vody. Teplota na displeji sa bude zvyšovať, kým sa nedosiahne zvolená teplota.

- Po dosiahnutí nastavenej teploty sa kanvica vypne.

DŮLEŽITÉ

Kanvica sa na konci varného cyklu automaticky vypne.

Ak sa kanvica odstráni z podstavca pred koncom cyklu varenia, cyklus varenia sa zruší.

Ak chcete kanvicu vypnúť pred dokončením cyklu, stlačte tlačidlo napájania.

Ak sa kanvica náhodne zapne, keď je prázdna, termostat sa automaticky zapne a vypne, aby sa zabránilo prehriatiu kanvice. Ak sa tak stane, okamžite odpojte kanvicu od napájania a pred opätovným naplnením ju nechajte vychladnúť.

Ak sa zariadenie nepoužíva, odporúča sa odpojiť napájací kábel zo zásuvky.

K napájaciu podstavcu sa NEPOKÚŠAJTE pripojiť žiadne iné spotrebiče ani nijako manipulovať s konektorom..

POZOR:

Veko by sa nemalo otvárať, keď je kanvica horúca.

Kanvicu držte len za rukoväť, pretože všetky ostatné povrchy budú horúce..

FUNKCIA UDRŽIAVANIA TEPLA

1. Podržte stlačené tlačidlo udržiavania teploty po dobu 3 sekúnd a potom stláčajte tlačidlo °C/°F, kým nedosiahnete jedno zo 6 požadovaných nastavení teploty „udržiavania teploty“ v rozmedzí 40-90 °C (104-194°F). Stlačte raz tlačidlo napájania. **DŮLEŽITÉ:** funkciu udržiavania teploty nemožno použiť pri nastavení teploty 100 °C/212 °F.

2. Keď je táto funkcia aktivovaná, na displeji sa rozsvieti symbol udržiavania teploty. **POZNÁMKA:** funkcia udržiavania teploty zostane aktívna 2 hodiny, ak kanvica zostane na podstavci. Ak kanvicu zdvihnete z podstavca, nastavenie udržiavania teploty sa zruší..

3. Funkciu udržiavania teploty možno kedykoľvek vypnúť jedným stlačením tlačidla napájania.

TIPY TÝKAJÚCE SA TEPLoty VODY

Nižšie sú uvedené všeobecné tipy na prípravu rôznych druhov čaju. Značka a čerstvosť čaju, ako aj individuálna chuť a preferencie sa líšia.

Ak sú na škatuli/kontajneri s čajom uvedené pokyny na varenie, postupujte podľa nich, pretože sú pravdepodobne ideálne pre váš konkrétny čaj.

DRUH ČAJU	TEPLOTA VODY	ČAS LÚHOVANIA
ZELENÝ ČAS	80°C /176°F	1-3 MINÚT
BIELY ČAJ	80°C /176°F	4-8 MINÚT
ČAJ OOLONG	90°C /194°F	1-8 MINÚT
ČIERNY ČAJ	90°C /194°F	3-5 MINÚT
BYLINKOVÝ ČAJ	90°C /194°F	5-8 MINÚT
VRIACA VODA	100°C /212°F	

Kanvicu môžete použiť aj na prípravu vody na ideálnu teplotu. Upozorňujeme, že ide len o tipy.

INÉ:	TEPLOTA VODY
PRÍPRAVA DOJČENSKEJ VÝŽIVY	40°C /104°F (VODA BY SA MALA VOPRED PREVARIŤ)
HORÚCA ČOKOLÁDA	80°C /176°F
INSTANTNÉ POLIEVKY	90°C /194°F
OVSENÁ KAŠA	90°C /194°F

ÚDRŽBA A ČISTENIE

1. Pred čistením kanvice nezabudnite odpojiť zástrčku z elektrickej siete.
2. Ak je kanvica mokrá, vonkajší povrch kanvice utrite suchou mäkkou handričkou. Nikdy nepoužívajte drôtenku.
3. Žiadnu časť tohto spotrebiča nikdy neumývajte v umývačke riadu.
4. Kanvicu a filter na vodný kameň vypláchnite čistou vodou.
5. Kanvicu umiestnite na suché a nie veľmi teplé miesto.

ODSTRAŇOVANIE VODNÉHO KAMEŇA

Pravidelným odstraňovaním vodného kameňa predĺžite životnosť varnej kanvice, zaistíte jej správne fungovanie a znížite spotrebu elektrickej energie.

Na odstránenie vodného kameňa odporúčame použiť ocot alebo špeciálny prostriedok na odstraňovanie vodného kameňa, ktorý dostanete kúpiť v obchode.

Kanvicu naplňte vodou až po rysku maximálneho naplnenia a vodu nechajte zovrieť. Potom pridajte malé množstvo bieleho octu a takto pripravený roztok nechajte v kanvici odstáť niekoľko hodín. Môžete tiež použiť prostriedok na odstraňovanie vodného kameňa dostupný v obchodnej sieti; postupujte podľa pokynov výrobcu.

Kanvicu vypláchnite čistou vodou.

Pri každodennom používaní kanvice je vodný kameň nutné odstraňovať častejšie.

EKOLOGICKÁ LIKVIDÁCIA VÝROBKU



Výrobok spĺňa požiadavky základnej smernice Európskeho parlamentu a Rady 2012/19/EÚ o odpade z elektrických a elektronických zariadení (OEEZ), ktorá určuje právny rámec platný v Európskej únii v oblasti zneškodňovania a opätovného použitia/recyklácie vyradených elektrických a elektrických zariadení. Výrobok nevyhadzujte do komunálneho odpadu. Odovzdajte ho v najbližšom zbernom mieste pre vyradené elektronické a elektrické prístroje.

KÖSZÖNJÜK, HOGY A ZELMERT VÁLASZTOTTA! BÍZUNK BENNE, HOGY A TERMÉK ELÉGEDETTSÉGÉRE SZOLGÁL MAJD.

FIGYELMEZTETÉS

A TERMÉK HASZNÁLATA ELŐTT OLVASSA EL FIGYELMESEN A HASZNÁLATI UTASÍTÁST, MAJD TEGYE EL BIZTONSÁGOS HELYRE KÉSŐBBI HASZNÁLATRA.

LEÍRÁS

1. Kiöntő
2. Vezérlőpanel
 - 2a Melegen tartás gomb
 - 2b °C/°F gomb
 - 2c Táp gomb
3. Fogantyú
4. Táptalp
5. Kábel rátekerceselő
6. Vízfóraló-fedél
7. Fedélkapcsoló

MUNKAVÉDELMI ÚTMUTATÓ

A balesetveszély elkerülése érdekében a sérült tápkábel cseréjét bízza a gyártóra, a gyártó szervizmunkatársára vagy más szakemberre.

A készüléket gyermekek (8 éves kortól) is használhatják, amennyiben felügyelet alatt teszik ezt, vagy amennyiben megtanították nekik a készülék biztonságos használatát, és tájékoztatták őket a készüléssel kapcsolatos veszélyekről. A tisztítást és karbantartást gyermek ne végezze, csak felügyelet mellett, és csak ha már elmúlt 8 éves. Ügyeljen arra, hogy 8 évnél fiatalabb gyermek ne nyúlhasson a készülékhez vagy annak tápkábeléhez.

A készüléket csökkent fizikai, érzékszervi vagy szellemi képességű személyek, valamint a megfelelő tapasztalattal vagy ismeretekkel nem rendelkező személyek is használhatják, amennyiben felügyelet alatt teszik ezt, vagy amennyiben megtanították nekik a készülék biztonságos használatát, és

tájékoztatták őket a készüléssel kapcsolatos veszélyekről.

Gondoskodjon arról, hogy gyerekek ne játsszanak a készüléssel.

A készülék háztartási használatra készült. Nem alkalmas egyéb célú felhasználásra, például:

- személyzeti konyhai használatra üzletekben, irodákban és más munkakörnyezetben;
- parasztházakban;
- vendégek általi használatra szállodákban, motelekben és más lakóhelyi környezetekben;
- panziókban és hasonló helyeken.

Ne merítse a készüléket se vízbe, se más folyadékba.

Ha a vízfóraló edényt túltölti, a forrásban lévő víz kifuthat.

A készülék csak a mellékelt állvánnyal használható
 Figyelmeztetés: Ügyeljen arra, hogy ne kerüljön víz a csatlakozóra.

Figyelmeztetés: A helytelen használat sérülést okozhat!

A fűtőbetét felülete használat után forró lehet.

Tisztítás előtt hagyja lehűlni a vízfóralót.

A vízfóraló tisztításának megkezdése előtt ne felejtse el kihúzni annak dugaszát a konnektorból.

Ne használjon a vízfóraló tisztításához csiszoló hatású tisztítószer, például emulziót, krémet, pasztát stb.

A készülék maximum 2000 méteres tengerszint feletti magasságig használható.

FONTOS FIGYELMEZTETÉSEK

A termék nem rendeltetésszerű használata vagy nem megfelelő kezelése a jótállás elvesztésével jár.

A termék hálózathoz csatlakoztatása előtt ellenőrizze, hogy a hálózati feszültség megfelel-e a termék címkéjén feltüntetett értéknek

Ügyeljen arra, hogy használat közben a tápkábel ne gubancolódjon össze, és ne tekeredjen a termék köré.

Ne használja a készüléket és ne dugja be a konnektorba vagy húzza ki abból, ha nedves a keze, vagy ha vizes helyen áll mezítláb.

A tápkábelt a dugasznál fogva húzza ki, és soha ne a tápkábelnél fogva mozgassa a készüléket.

A vízforralóba csak vizet szabad tölteni. A tej és a instant italok ráéghetnek a felületekre, és károsíthatják a készüléket. Ne működtesse a vízforralót víz nélkül, és ne töltsse túl; figyeljen a min. és a max. jelzésre.

Ha a vízforralót túltölti, a forrásban lévő víz kifuthat!

Ne tegye a vízforralót tűzhelyre vagy mikrohullámú sütőbe a benne levő víz felmelegítéséhez.

A vízforralót tegye mindig stabil, sík, vízszintes felületre; a tápkábel ne lógjon le az asztalról (vagy más munkafelületről), és ne érjen forró felülethez.

Ne használja a vízforralót nyitott fedéllel.

Ne nyissa fel a fedelét, amikor forr a víz.

Ha a belső villamos alkatrészeket víz érte, feltétlenül szárítsa ki teljesen a vízforralót, mielőtt újra bedugná.

Ne mozgassa a vízforralót, amikor be van kapcsolva.

A termék meghibásodása vagy sérülése esetén azonnal húzza ki a tápkábelt a konnektorból, és forduljon szakemberhez. A veszélyek elkerülése érdekében ne nyissa fel a készüléket. Kizárólag a gyártó hivatalos szervizmunkatársai végezhetnek javítást a készüléken.

A **B&B TRENDS SL** a jelen használati utasításban foglaltak be nem tartásából eredő személyi, állati, illetve tárgyi sérülésekért felelősséget nem vállal.

HASZNÁLATI UTASÍTÁS

Használat előtt

Feltétlenül távolítsa el minden csomagolóanyagot.

Javasoljuk, hogy az első használat előtt forraljon fel két adag vizet, hogy áttisztuljon a rendszer.

Vízforralás

1. Nyissa ki a fedelet. Töltsse meg a vízforralót, legalább 500 ml (2 csésze) vízzel.

2. NE próbáljon olyan vízforralót tölteni, amely elektromos aljzatba be van dugva.

NE használja más célra, mint vízforralásra. Más folyadékok beszennyezik a vízforraló belsejét.

NE töltsse fel az üvegen feltüntetett MAX szint fölé. A túltöltés a forralás során a víz kifolyását okozhatja.

3. Csukja be a fedelet.

4. Helyezze a vízforralót és a talpat egy sík, vízszintes, száraz, hőálló felületre. Győződjön meg róla, hogy megfelelően helyezkedik el az alapon.

5. csatlakoztassa a fali aljzatba. A kijelzőn megjelenik az aktuális vízhőmérséklet. A vízforraló most készenléti üzemmódban van.

MEGJEGYZÉS: ha 30 másodpercen belül nem történik meg a választás, a kijelző kikapcsol, és a vízforraló alvó üzemmódba kapcsol. Nyomja meg egyszer bármelyik gombot a vízforraló „felébresztéséhez”.

6. A vízforraló kiöntőjét a szekrényektől, falaktól stb. távolabbra irányítsa, hogy elkerülje az esetleges gőzkárokat.

7. Az alapértelmezett hőmérséklet 100°C (212°F). A változtatható hőmérséklet-tartomány 40-100 °C (105-212 °F), 10 °C-os lépésekben.

8. A víz felforralásához:

- Nyomja meg egyszer a táp gombot.

- A C és F kijelzés közötti váltáshoz nyomja meg a °C/°F gombot 3 másodpercig.

- A kijelzőn 3 másodpercig 100°C (212°F) jelenik meg, majd a kijelző átvált az aktuális vízhőmérsékletre. A kijelzőn megjelenő hőmérséklet addig növekszik, amíg a vízforraló el nem éri a 100°C (212°F) hőmérsékletet.

- Ha a víz felforr, a vízforraló kikapcsol.

- A kijelzőn 30 másodpercig 100°C (212°F) jelenik meg, majd a kijelző kikapcsol.

9. A változó hőmérséklet-beállítások használatához:

- Nyomja meg a °C/°F gombot, amíg a kívánt hőmérsékletet el nem éri 40-100°C (105-212°F) között, 10 fokos lépésekben.

- A C és F kijelzés közötti váltáshoz nyomja meg a °C/°F gombot, és tartsa lenyomva 3 másodpercig.

- A kijelzőn 3 másodpercig a kiválasztott hőmérséklet jelenik meg, majd átvált az aktuális vízhőmérsékletre. A kijelzőn megjelenő hőmérséklet a kiválasztott hőmérséklet eléréséig növekszik.

- A beállított hőmérséklet elérésekor a vízforraló kikapcsol.

FONTOS

A vízforraló automatikusan kikapcsol, amikor a főzési ciklus befejeződik.

Ha a vízforralót a főzési ciklus vége előtt leveszi az talpról, a főzési ciklus törölve lesz.

A vízforraló a ciklus befejezése előtti kikapcsolásához nyomja meg a táp gombot.

Ha a vízforralót véletlenül üres állapotban kapcsolják be, a termosztát automatikusan be- és kikapcsol, hogy megakadályozza a vízforraló túlmelegedését. Ha ez megtörténik, azonnal válassza le a vízforralót az áramforrásról, és hagyja kihűlni, mielőtt újratöltené.

Célszerű kihúzni a tápkábelt a tápaljzatból, ha nem használják.

NE próbáljon meg más készülékeket csatlakoztatni a táptalphoz, és NE manipulálja a csatlakozót semmilyen módon.

VIGYÁZAT:

A fedelet nem szabad kinyitni, amikor a vízforraló forró.

A vízforralót csak a fogantyújánál fogja meg, mivel minden más felület forró lesz.

MELEGEN TARTÁS FUNKCIÓ

1. Tartsa lenyomva a melegen tartás gombot 3 másodpercig, majd nyomja meg a °C/°F gombot, amíg el nem éri a 6 kívánt, 40-90°C (104-194°F) közötti „melegen tartás” hőmérséklet-beállítás egyikét. Nyomja meg egyszer a tápgombot.

FONTOS: a melegen tartás funkció nem használható 100°C/212°F hőmérséklet-beállítás esetén.

2. A funkció aktiválásakor a kijelzőn a melegen tartás jelzése világít.

MEGJEGYZÉS: a melegen tartás funkció 2 órán keresztül aktív marad, ha a vízforralót az talpon marad. Ha a vízforralót felemelik a talpról, a melegen tartás beállítása törölni kezd.

3. A melegen tartás funkció bármikor kikapcsolható a tápgomb egyszeri megnyomásával.

ÚTMUTATÁSOK A VÍZHŐMÉRSÉKLETRE VONATKOZÓAN

Az alábbiakban a különböző teafajták főzésére vonatkozó általános irányelvek találhatók. A tea márkája és frissessége, valamint az egyéni ízlés és preferencia különbözők.

Ha a teásdobozon/tárolón főzési utasítások találhatóak, kövesse azokat, mivel ezek valószínűleg ideálisak lesznek az adott teához.

TEAJAJTA	VÍZHŐMÉRSÉKLET	FŐZÉSI IDŐ
ZÖLD TEA	80°C /176°F	1-3 PERC
FEHÉR TEA	80°C /176°F	4-8 PERC
OOLONG TEA	90°C /194°F	1-8 PERC
FEKETE TEA	90°C /194°F	3-5 PERC
GYÓGYTEA	90°C /194°F	5-8 PERC
FORRÁSBAN LÉVŐ VÍZ	100°C /212°F	

A vízfórallód arra is használható, hogy a vizet a következőkhöz ideális hőmérsékletre hozza. Kérjük, vegyék figyelembe, hogy ezek csak iránymutatások.

EGYÉB:	VÍZHŐMÉRSÉKLET
CSECSEMŐTÁPSZER KÉSZÍTÉSE	40°C /104°F (A VIZET ELŐTTE FEL KELL FORRALNI)
FORRÓ CSOKOLÁDÉ	80°C /176°F
INSTANT LEVESEK	90°C /194°F
ZABPEHELY	90°C /194°F

KARBANTARTÁS ÉS TISZTÍTÁS

1. A készülék tisztításának megkezdése előtt ne felejtse el kihúzni annak dugaszát a konnektorból.
2. Ha a vízfóralló nedves, törölgesse le a külsejét száraz ronggyal, ne használjon fémpolírozó szert.
3. A készülék egyik alkatrészét se mosogassa mosogatógépben.
4. Öblítse ki a vízfórallót és a vízköszűrőt tiszta vízzel.
5. Helyezze a vízfórallót száraz, nem túl meleg helyre.

A VÍZKŐ ELTÁVOLÍTÁSA

Rendszeres vízkőmentesítés esetén a vízfóralló élettartama megnő, megfelelően fog működni, és energiát takarít meg.

A vízfórallót ecet vagy kereskedelmi forgalomban kapható vízkőmentesítő szer segítségével vízkőmentesítse.

Töltse fel a vízfórallót a max. jelzésig, és várja meg, amíg a készülék felforralja a vizet. Ezután

töltsön bele némi ecetet, és hagyja ázni pár órát. Használhat kereskedelmi forgalomban kapható vízkőmentesítő szert is, ekkor kövesse a gyártó utasításait.

Öblítse ki a vízfórallót tiszta vízzel.

Ha naponta használja a vízfórallót, végezzen gyakrabban vízkőmentesítést.

HULLADÉKKEZELÉS



Ez a termék megfelel az elektromos és elektronikus berendezések hulladékairól szóló 2012/19 / EU európai parlamenti és tanácsi irányelveknek (WEEE), amely meghatározza az Európai Unióban az elektromos és elektronikus berendezések hulladékainak ártalmatlanítására és újrahasznosítására vonatkozó jogi keretet. Ne dobja a terméket a szemétkébe. A már nem használt elektronikus és elektromos készülékeket vigye a legközelebbi gyűjtőhelyre.

AM DORI SĂ VĂ MULȚUMIM PENTRU ALEGEREA ZELMER. DORIM CA PRODUSUL SĂ FUNCȚIONEZE DUPĂ AȘTEPTĂRILE ȘI NEVOILE DUMNEAVOASTRĂ.

AVERTISMENT

VĂ RUGĂM SĂ CITIȚI CU ATENȚIE INSTRUCȚIUNILE DE FOLOSIRE ÎNAINTE DE A UTILIZA PRODUSUL. PĂSTRAȚI-LE ÎNTR-UN LOC SIGUR PENTRU CONSULTARE ULTERIOARĂ.

DESCRIERE

1. Gura ceainicului
2. Panou de control
2a Buton de menținere a căldurii
2b ° Buton C / ° F
2c Buton de pornire
3. Măner
4. Baza de alimentare
5. Înfășurare pentru cablu
6. Capac pentru ceainic
7. Comutator capac

INSTRUCȚIUNI DE SIGURANȚĂ

În cazul în care cablul de alimentare este deteriorat, acesta trebuie înlocuit de către producător sau de către reprezentantul de service sau de către o persoană cu o calificare similară, pentru a evita orice pericol.

Acest aparat poate fi utilizat de copii cu vârste cuprinse între 8 ani și peste, dacă sunt supravegheați sau au fost instruiți cu privire la utilizarea aparatului într-un mod sigur și dacă înțeleg pericolele implicate. Curățarea și întreținerea utilizatorilor nu se efectuează de către copii decât dacă au peste 8 ani și sunt supravegheați.

Nu lăsați aparatul și cablul de alimentare la îndemâna copiilor cu vârste mai mici de 8 ani.

Aparatele pot fi utilizate de persoane cu capacități fizice, senzoriale sau mentale reduse sau cu lipsă de experiență și cunoștințe dacă au fost supravegheate sau instruite cu privire la utilizarea aparatului într-un mod sigur și înțeleg pericolele implicate.

Este interzis copiilor să se joace cu acest aparat.

Acest aparat este destinat utilizării în gospodărie.

Aceasta nu este destinată utilizării în locații precum:

- zona de bucătărie a personalului din magazine, birouri și alte medii de lucru;
- ferme;
- de către clienții hotelurilor, motelurilor sau din alte medii rezidențiale;
- pensiuni.

Nu scufundați niciodată aparatul în apă sau în orice alt lichid.

În cazul în care fierbătorul este supraumplut, apa fiartă poate fi ejectată.

Aparatul trebuie utilizat numai cu suportul prevăzut

Atenție: evitați vărsarea lichidului pe conector

Atenție: vă puteți răni în cazul folosirii incorecte!

Suprafața elementului de încălzire este supusă căldurii reziduale după utilizare.

Lăsați fierbătorul să se răcească complet înainte de curățare.

Întotdeauna scoateți ștecărul din rețeaua de alimentare înainte de curățarea fierbătorului.

Nu utilizați agenți de curățare abrazivi-cum ar fi emulsii, creme, paste etc. - pentru curățarea fierbătorului.

Dispozitivul este destinat utilizării la o altitudine de până la 2000 m deasupra nivelului mării.

AVERTISMENTE IMPORTANTE

Orice utilizare incorectă sau manevrare necorespunzătoare ale aparatului vor duce la pierderea garanției.

Înainte de a conecta aparatul la o sursă de electricitate, verificați dacă tensiunea rețelei dumneavoastră corespunde cu cea indicată pe eticheta produsului.

În timpul utilizării, cablul de conectare la sursa de electricitate trebuie să nu fie încurcat sau înfășurat în jurul produsului.

Nu utilizați dispozitivul, nu conectați și nu deconectați sursa de alimentare cu mâinile și/sau picioarele ude.

Nu trageți de cablul de conectare pentru a-l deconecta de la sursa de electricitate sau nu îl folosiți ca mâner

Umpleți fierbătorul doar cu apă. Laptele și băuturile instant vor arde și deteriora aparatul. Nu folosiți niciodată fierbătorul fără apă și nu-l umpleți peste limită; observați marcajele min și max. Dacă fierbătorul e prea plin, apa va da pe dinafară!

Nu puneți cana pe aragaz sau într-un cuptor cu microunde pentru reîncălzirea apei.

Fierbătorul se așează întotdeauna pe o suprafață stabilă, netedă, plană; cablul de alimentare nu trebuie să stea la marginea unei mese (sau a oricărei alte suprafețe de lucru) sau să atingă o suprafață încălzită.

Nu folosiți fierbătorul cu capacul deschis.

Nu scoateți capacul atunci când apa fierbe.

Dacă elementele electrice interne sunt inundate cu apă, asigurați-vă că fierbătorul este complet uscat înainte de conectare.

Nu mișcați fierbătorul în timp ce este pornit.

Deconectați produsul imediat de la sursa de electricitate în caz de defecțiune sau avarie și contactați un service oficial de asistență tehnică. Pentru a preveni orice risc de pericol, nu deschideți aparatul. Numai personalul tehnic calificat din service-ul oficial de asistență tehnică al mărcii poate efectua reparații sau proceduri pe aparat.

B&B TRENDS SL nu este responsabil pentru daunele care pot apărea în cazul persoanelor, animalelor sau obiectelor din cauza nerespectării acestor avertismente.

INSTRUCȚIUNI DE UTILIZARE

Înainte de utilizare

Asigurați-vă că toate ambalajele produsului au fost îndepărtate.

Înainte de încălzirea apei prima dată, vă recomandăm utilizarea fierbătorului de două ori, în scopul de a-l curăța.

Fierberea apei

1. Deschideți capacul. Umpleți fierbătorul cu cel puțin 500 ml (2 căni) de apă.
2. NU încercați să umpleți un fierbător care este conectat la o priză electrică.
3. NU utilizați în alt scop, decât fierberea apei. Alte lichide vor murdări interiorul ceainicului.
4. NU umpleți peste nivelul MAX marcat pe sticlă. Umplerea excesivă poate duce la scurgerea apei în timpul fierberii.
5. Închideți capacul.
6. Așezați ceainicul și baza pe o suprafață plană, uniformă, uscată, rezistentă la căldură. Asigurați-vă că este așezat corect pe bază.
7. Conectați-l la o priză de perete. Pe ecran se va afișa temperatura curentă a apei. Fierbătorul este acum în modul de așteptare.
8. NOTĂ: dacă nu se face nicio selecție în 30 de secunde, afișajul se va opri și fierbătorul va intra în modul de repaus. Apăsăți orice buton o dată, pentru a „trezi” fierbătorul.
9. Îndreptați gura ceainicului departe de dulapuri, pereți etc. pentru a preveni eventualele deteriorări determinate de aburi.
10. Temperatura implicită este de 100 °C (212 °F). Intervalul de temperatură variabil este de la 40 la 100 °C (105-212 °F) în trepte de 10 grade C.

8. Pentru a fierbe apa:

- Apăsăți butonul de pornire o dată.

- Pentru a comuta între afișajul C și F, apăsați butonul °C / °F timp de 3 secunde.

- Ecranul va afișa 100 °C (212 °F) timp de 3 secunde, apoi afișajul se va comuta la temperatura curentă a apei.

Temperatura de pe afișaj va crește până când fierbătorul ajunge la 100 °C (212 °F).

- După ce apa fierbe, ceainicul se va opri.

- Ecranul va afișa 100 °C (212 °F) timp de 30 de secunde, apoi afișajul se va opri.

9. Pentru a utiliza setările variabile de temperatură:

- Apăsăți butonul °C / °F până când temperatura dorită este atinsă în intervalul 40-100 °C (105-212 °F) în pași de 10 grade C.

- Pentru a comuta între afișajul C și F, apăsați butonul °C / °F timp de 3 secunde.

- Ecranul va afișa temperatura selectată timp de 3 secunde și apoi va comuta la temperatura curentă a apei. Temperatura de pe afișaj va crește până la atingerea temperaturii selectate.

- După atingerea temperaturii setate, fierbătorul se va opri.

IMPORTANT

Fierbătorul se oprește automat la sfârșitul ciclului de gătit.

Dacă fierbătorul este scos de pe bază înainte de sfârșitul ciclului de fierbere, ciclul de fierbere va fi anulat.

Pentru a opri fierbătorul înainte de finalizarea ciclului, apăsați butonul de pornire.

Dacă fierbătorul este pornit din greșeală când este gol, termostatul se va porni și se va opri automat pentru a preveni supraîncălzirea ceainicului. În acest caz, deconectați imediat fierbătorul și lăsați-l să se răcească înainte de a-l reumple.

Se recomandă să deconectați cablul de alimentare de la priza de perete atunci când nu este utilizat.

NU încercați să conectați niciun alt dispozitiv la baza de alimentare sau să modificați conectorul în niciun fel.

PRUDENȚĂ:

Capacul nu trebuie deschis când ceainicul este fierbinte.

Țineți fierbătorul doar de mâner, deoarece toate celelalte suprafețe vor fi fierbinți.

FUNCȚIA DE MENTINERE A CALDURII

1. Țineți apăsat butonul de menținere a căldurii timp de 3 secunde, apoi apăsați butonul °C / °F până ajungeți la una dintre cele 6 setări de temperatură „menține căldura” dorite din intervalul 40-90°C (104-194°F). Apăsați butonul de pornire o dată.

IMPORTANT: Funcția de menținere a căldurii nu poate fi utilizată pentru setarea temperaturii de 100 °C / 212 °F.

2. Simbolul menținere a căldurii de pe afișaj va fi aprins când funcția este activată.

NOTĂ: funcția de menținere a căldurii va rămâne activă timp de 2 ore dacă fierbătorul este lăsat pe bază. Dacă fierbătorul este ridicat de pe bază, setarea de menținere a căldurii va fi anulată.

3. Funcția de menținere a căldurii poate fi oprită în orice moment prin apăsarea butonului de alimentare o dată.

SFATURI PENTRU TEMPERATURA APEI

Sfaturi generale pentru prepararea diferitelor tipuri de ceai sunt prezentate mai jos. Marca și prospețimea ceaiului, precum și gustul și preferințele individuale diferă.

Dacă există instrucțiuni de preparare pe cutie/recipient, urmați-le, deoarece, probabil, sunt ideale pentru ceaiul dvs.

TIP CEAI	TEMPERATURA APEI	TIMP DE PREPARARE
CEAI VERDE	80°C /176°F	1-3 MINUTE
CEAI ALB	80°C /176°F	4-8 MINUTE
CEAI OOLONG	90°C /194°F	1-8 MINUTE
CEAI NEGRU	90°C /194°F	3-5 MINUTE
CEAI DE PLANTE	90°C /194°F	5-8 MINUTE
APĂ CLOCOTITĂ	100°C /212°F	

Fierbătorul dvs poate fi folosit și pentru a aduce apa la temperatura perfectă pentru cele de mai jos. Vă rugăm să rețineți că acestea sunt doar linii directoare.

ALTELE:	TEMPERATURA APEI
PREPARAREA FORMULEI PENTRU SUGARI	40°C /104°F (APA TREBUIE FIARTĂ ÎN PREALABIL)
CIOCOLATĂ CALDĂ	80°C /176°F
SUPE INSTANT	90°C /194°F
FULGI DE OVĂZ	90°C /194°F

ÎNȚREȚINERE ȘI CURĂȚARE

1. Nu uitați să scoateți ștecărul înainte de curățarea aparatului.
2. Ștergeți la exterior cu o cârpă moale și uscată atunci când fierbătorul este ud, nu folosiți niciodată un lac pentru metal.
3. Nu folosiți niciodată mașina de spălat vase pentru a spăla componentele aparatului.
4. Clătiți fierbătorul și filtrul anticalcar cu apă curată
5. Depozitați fierbătorul într-un loc uscat și nu foarte fierbinte.

CURĂȚAREA

Curățarea regulată face fierbătorul să dureze mai mult, asigură funcționarea corectă și economisește energie.

Curățați fierbătorul cu oțet sau un agent comercial de curățare.

Umpleți fierbătorul cu apă până la maxim și aduceți la fierbere. Apoi adăugați o cantitate mică de oțet alb și lăsați-l să stea câteva ore. Puteți utiliza, de asemenea, un produs comercial de curățare și urmați instrucțiunile producătorului.

Clătiți fierbătorul cu apă curată.

Dacă folosiți fierbătorul zilnic, curățați-l mai des.

ELIMINAREA PRODUSULUI



Acest produs este conform cu Directiva Parlamentului European și a Consiliului 2012/19 / UE privind deșeurile care provin de la echipamentele electrice și electronice (DEEE), care stabilește cadrul legal obligatoriu în Uniunea Europeană pentru eliminarea și refolosirea dispozitivelor electronice și electrice folosite. Nu aruncați acest produs la gunoi. Duceți-l la cel mai apropiat punct de colectare al dispozitivelor electronice și electrice.

БЛАГОДАРИМ ЗА ВЫБОР ПРОДУКЦИИ ZELMER. МЫ УВЕРЕНЫ В ТОМ, ЧТО ЭТО ИЗДЕЛИЕ БУДЕТ ДОЛГО ПРИНОСИТЬ ВАМ ПОЛЬЗУ И УДОВОЛЬСТВИЕ.

ПРЕДУПРЕЖДЕНИЕ

ПЕРЕД ИСПОЛЬЗОВАНИЕМ ИЗДЕЛИЯ РЕКОМЕНДУЕМ ВНИМАТЕЛЬНО ОЗНАКОМИТЬСЯ С ЭТОЙ ИНСТРУКЦИЕЙ, КОТОРУЮ СЛЕДУЕТ ХРАНИТЬ В НАДЕЖНОМ МЕСТЕ ДЛЯ ОБРАЩЕНИЯ К НЕЙ В БУДУЩЕМ.

ОПИСАНИЕ

1. Носик
2. Панель управления
 - 2a Кнопка поддержания тепла
 - 2b Кнопка °C/°F
 - 2c Кнопка питания
3. Ручка
4. База питания
5. Обмотка шнура
6. Крышка чайника
7. Переключатель крышки

ИНСТРУКЦИИ ПО БЕЗОПАСНОСТИ

Если кабель питания поврежден, в целях безопасности он должен быть заменен производителем, его авторизованным сервисным

агентом или специалистом с аналогичной квалификацией.

Допускается использование прибора детьми старше 8 лет только под присмотром или если они были обучены безопасному пользо-ванию прибором и осознают возможную опасность, связанную с неправильной эксплуатацией прибора. Дети могут очищать и осу-ществлять обслуживание прибора только в возрасте старше 8 лет и под присмотром.

Храните прибор и его шнур в месте, недоступном для детей млад-ше 8 лет.

Допускается использование приборов людьми с ограниченными физическими, двигательными и психическими способностями, а также людьми, не имеющими достаточного опыта или знаний для его использования, только под присмотром или если они

были обу-чены безопасному пользованию прибором и осознают возможную опасность, связанную с неправильной эксплуатацией прибора.

Не позволяйте детям играть с прибором.

Прибор предназначен только для бытового использования. Он не предназначен для применения в следующих местах:

— обеденные зоны для работников магазинов, офисов и другие производственные помещения;

— фермы;

— отели, мотели и другие места проживания;

— места ночлега с завтраком.

Запрещено погружать прибор в воду или другую жидкость.

Если чайник переполнен, из него может выливаться кипящая вода.

Прибор следует использовать только на подставке, входящей в комплект.

Предупреждение: следует избегать проливов на вилку прибора.

Предупреждение: возможность травмы при неправильной эксплуа-тации!

После использования на поверхности нагревательного элемента присутствует остаточное тепло.

Перед очисткой дайте чайнику остыть полностью.

Всегда отключайте чайник из розетки перед очисткой.

Не используйте абразивные чистящие средства, например, эмуль-сии, крема, пасты и пр. для очистки чайника.

Данное устройство предназначено для использования на макси-мальной высоте до 2000 м над уровнем моря.

ВАЖНЫЕ ПРЕДУПРЕЖДЕНИЯ

Любое ненадлежащее использование или неправильное обращение с прибором делает гарантию недействительной.

Перед подключением устройства убедитесь в том, что напряжение в сети соответствует значению, указанному на этикетке изделия.

Следите за тем, чтобы сетевой кабель не был запутан или намотан на прибор во время его эксплуатации.

Запрещено использовать прибор, подключать или отключать его от сети, касаясь его влажными руками и/или ногами.

Не тяните за сетевой кабель, чтобы отключить прибор, и не подвешивайте на него устройство.

Наливайте в чайник только воду. Молоко и растворимые напитки подгорят и повредят прибор. Не включайте чайник без воды и не заливайте воды больше положенного; всегда следите за отметкой минимального (min) и максимального (max) уровня. Если налить в чайник слишком много воды, при кипении она будет выплескиваться!

Не ставьте чайник на плиту или в микроволновую печь для повторного нагрева воды.

Всегда размещайте чайник на стабильной, ровной и плоской поверхности; силовой шнур не должен свободно свисать с края стола (или любой другой рабочей поверхностью) или касаться нагретой поверхности.

Не используйте чайник с открытой крышкой.

Не открывайте крышку, когда вода кипит.

Если внутренние электрические элементы зальет вода, перед включением в розетку убедитесь в том, что чайник полно-стью высох.

Не перемещайте чайник, когда он работает.

При поломке или повреждении незамедлительно отключите устройство от сети и обратитесь в официальную службу технической поддержки. В целях безопасности не открывайте устройство.

Только квалифицированный технический персонал из официальной службы технической поддержки компании может выполнять ремонт или другие виды технических операций на устройстве.

B&B TRENDS SL не несет ответственности за любой ущерб, который может быть нанесен лицам, животным или предме-там в случае несоблюдения данных предупреждений.

ИНСТРУКЦИИ ПО ПРИМЕНЕНИЮ

Перед применением

Убедитесь в том, что с прибора снята вся упаковка.

Перед первым нагревом воды рекомендуем дважды вскипятить воду в чайнике, чтобы очистить систему.

Кипячение воды

1. Откройте крышку. Наполните чайник минимум 500 мл (2 чашки) воды.

2. НЕ пробуйте наполнять чайник, подключенный к сети электропитания.

НЕ ИСПОЛЬЗУЙТЕ для каких-либо целей, кроме кипячения воды. Другие жидкости загрязняют внутреннюю часть чайника.

НЕ НАЛИВАЙТЕ выше уровня MAX, отмеченного на стекле.

Перепополнение может привести к вытеканию воды во время приготовления.

3. Закройте крышку.

4. Поставьте чайник и основание на плоскую, ровную, сухую термостойкую поверхность. Убедитесь, что он правильно установлен на основании.

5. Подключить к настенной розетке. На дисплее появится отображение текущей температуры воды. Теперь чайник находится в режиме ожидания.

ПРИМЕЧАНИЕ: если в течение 30 секунд не будет сделан выбор, дисплей выключится и чайник перейдет в спящий режим. Нажмите любую кнопку один раз, чтобы «разбудить» чайник.

6. Направьте носик чайника в сторону от шкафов, стен и т. д., чтобы предотвратить возможное повреждение паром.

7. Температура по умолчанию 100°C (212°F). Переменный диапазон температур составляет от 40 до 100°C (105-212°F) с шагом 10°C.

8. Чтобы вскипятить воду:

- Нажмите кнопку питания один раз.

- Для переключения между дисплеем С и F нажмите кнопку °C/°F в течение 3 секунд.

- На дисплее появится 100°C (212°F) в течение 3 секунд, а затем дисплей переключится на текущую температуру воды. Температура на дисплее будет увеличиваться до тех пор, пока чайник не достигнет 100°C (212°F).

- После того, как вода закипит, чайник выключится.

- На дисплее будет отображаться 100°C (212°F) в течение 30 секунд, после чего дисплей выключится.

9. Чтобы использовать настройки переменной температуры:

- Нажимайте кнопку °C/°F пока не будет достигнута желаемая температура в пределах 40-100°C (105-212°F) с шагом 10°C.

- Для переключения между дисплеем С и F следует нажать кнопку °C/°F и держать ее в течение 3 секунд.

- На дисплее будет отображаться выбранная температура в течение 3 секунд, а затем она переключится на текущую температуру воды. Температура на дисплее будет увеличиваться до тех пор, пока не будет достигнута выбранная температура.

- После достижения заданной температуры чайник выключится.

ВАЖНОЕ

Чайник автоматически выключается после окончания цикла приготовления.

Если чайник снять с основания до окончания цикла приготовления, цикл приготовления будет отменен.

Чтобы выключить чайник до окончания его цикла, следует нажать кнопку питания.

Если чайник случайно включить, когда он пуст, термостат автоматически включится и выключится, чтобы предотвратить перегрев чайника. В этом случае немедленно отключите чайник от сети и дайте ему остыть, прежде чем снова наполнять его.

Рекомендуется отключать шнур питания от сетевой розетки, когда он не используется.

НЕ пытайтесь подключить какое-либо другое устройство к базе питания или каким-либо образом вмешиваться в разъем.

ПРИМЕЧАНИЕ:

Крышка не должна открываться когда чайник горячий.

Держите чайник только за ручку, так как все остальные поверхности будут горячими.

ФУНКЦИЯ ПОДДЕРЖАНИЯ ТЕПЛА

1. Удерживайте кнопку поддержания тепла в течение 3 секунд, затем нажимайте кнопку °C/°F, пока не достигнете одной из 6 желаемых настроек температуры «поддержания тепла» в диапазоне 40–90 °C (104–194 °F). Нажмите кнопку питания один раз.

ВАЖНО: Функцию поддержания тепла нельзя использовать для настройки температуры 100°C / 212°F.

2. При активации функции на дисплее загорается символ поддержания тепла.

ПРИМЕЧАНИЕ: функция поддержания тепла будет активна в течение 2 часов, если чайник оставить на основании. Если чайник поднять с основания, настройка поддержания тепла будет отменена.

3. Функцию поддержания тепла можно отключить в любое время, нажав на кнопку питания один раз.

СОВЕТЫ ДЛЯ ТЕМПЕРАТУРЫ ВОДЫ

Общие советы по завариванию различных видов чая приведены ниже. Отличается марка и свежесть чая, а также индивидуальный вкус и предпочтения.

Если на коробке/контейнере чая есть инструкции по завариванию, следуйте им так как они, вероятно, идеально подходят для вашего чая.

ВИД ЧАЯ	ТЕМПЕРАТУРА ВОДЫ	ВРЕМЯ ЗАПАРИВАНИЯ
ЗЕЛЕНый ЧАЙ	80°C /176°F	1-3 МИНУТ
БЕЛый ЧАЙ	80°C /176°F	4-8 МИНУТ
ЧАЙ ООЛОНГ	90°C /194°F	1-8 МИНУТ
ЧЕРНый ЧАЙ	90°C /194°F	3-5 МИНУТ
ТРАВЯНОЙ ЧАЙ	90°C /194°F	5-8 МИНУТ
КИПЯТОК	100°C /212°F	

Ваш чайник также можно использовать для доведения воды до идеальной температуры для следующих целей. Обратите внимание, что это только рекомендации.

ДРУГИЕ:	ТЕМПЕРАТУРА ВОДЫ
ПРИГОТОВЛЕНИЕ СМЕСИ ДЛЯ ГРУДНЫХ ДЕТЕЙ	40°C /104°F (ВОДУ СЛЕДУЕТ ПРЕДВАРИТЕЛЬНО ВСКИПЯТИТЬ)
ГОРЯЧИЙ ШОКОЛАД	80°C /176°F
СУПЫ БЫСТРОГО ПРИГОТОВЛЕНИЯ	90°C /194°F
ОВСЯНЫЕ ХЛОПЬЯ	90°C /194°F

ЧИСТКА И ТЕХНИЧЕСКОЕ ОБСЛУЖИВАНИЕ

1. Не забывайте выключать чайник из розетки перед очисткой.
2. Протирайте влажный чайник мягкой сухой тканью; не используйте металлическую полировку.
3. Запрещено мыть любые части прибора в посудомоечной машине.
4. Ополосните чайник и фильтр от накипи чистой водой.
5. Поставьте чайник в сухое и не очень горячее место.

УДАЛЕНИЯ НАКИПИ

Регулярная очистка от накипи продлевает срок службы чайника, гарантирует его надлежащее функционирование и экономит электроэнергию.

Для очистки чайника от накипи используйте уксус или средства для удаления накипи, которые продаются в магазинах.

Наполните чайник водой до максимальной отметки и доведите до кипения. Затем добавьте небольшое количество белого уксуса и дайте воде отстояться несколько часов. Также можно использовать специальное средство для удаления накипи, следуя инструкциям изготовителя.

Ополосните чайник чистой водой.

При ежедневном использовании чайника накипь следует удалять чаще.

УТИЛИЗАЦИЯ УСТРОЙСТВА



Это устройство соответствует Директиве Европарламента и Совета 2012/19/UE об отходах электрического и электронного оборудования (WEEE), в которой определяются правовые рамки, действующие в Евросоюзе относительно ликвидации и повторного использования бывших в употреблении электронных и электрических устройств. Не выбрасывайте это устройство в мусор. Его необходимо отдать в ближайший пункт скупки использованных электронных и электрических устройств.

БЛАГОДАРИМ ВИ, ЧЕ ИЗБРАХТЕ ZELMER. ЖЕЛАЕМ ВИ ПРИЯТНА РАБОТА И УДОВЛЕТВОРЕНИЕ С ТОЗИ ПРОДУКТ.

ВНИМАНИЕ

ПРОЧЕТЕТЕ ВНИМАТЕЛНО ИНСТРУКЦИИТЕ ЗА УПОТРЕБА, ПРЕДИ ДА ИЗПОЛЗВАТЕ ПРОДУКТА. СЪХРАНЯВАЙТЕ ГИ НА СИГУРНО МЯСТО ЗА БЪДЕЩА СПРАВКА.

ОПИСАНИЕ

1. Изливен отвор
2. Пулт за управление
 - 2a Копче за поддържане на топлина
 - 2b Копче °C/°F
 - 2c Копче за захранване
3. Дръжка
4. Захранваща основа
5. Място за увиване на кабела
6. Капак на чайника
7. Превключвател на капака

ИНСТРУКЦИИ ЗА БЕЗОПАСНОСТ

Ако захранващият кабел е повреден, той трябва да бъде заменен от производителя, неговия сервизен агент или лица с подобна квалификация, за да се избегне опасност.

Този уред може да се използва от деца от 8-годишна възраст нагоре, ако те са надзиравани или инструктирани относно използването на уреда по безопасен начин и разбират опасностите, свързани с това. Почистването и поддръжката на уреда могат да се извършват от деца, но само ако са над 8-годишни и са под надзор на възрастни. Уредът и кабелът му трябва да са извън досега на деца под 8-годишна възраст.

Уредите могат да се използват от лица с намалени физически, сетивни или умствени

способности или липса на опит и познания, ако те са били надзиравани или инструктирани относно използването на уреда по безопасен начин и разбират опасностите, свързани с това.

Децата не бива да си играят с уреда.

Този уред е предназначен за употреба за битови нужди. Той не е предназначен за употреба в следните случаи:

- кухни за персонала в магазини, офиси и други работни места;
- селскостопански помещения;
- от клиенти в хотели, мотели и други видове заведения от жилищен тип;
- заведения, предлагащи нощувки и закуски.

Не потапяйте уреда във вода или каквато и да е друга течност.

Ако каната е препълнена, от нея може да се излее вряла вода.

Уредът трябва да се използва само с предоставената стойка.

Предупреждение: избягвайте разливане на течности върху конектора.

Предупреждение: при неправилна употреба съществува риск от нараняване!

След употреба по повърхността на загреващия елемент има остатъчна топлина.

Преди почистване оставете каната да изстине

напълно.

Преди почистване на каната винаги изваждайте щепсела от контакта.

За почистване на каната никога не използвайте абразивни почистващи средства – например емулсии, кремове, пасты и т.н.

Устройството е предназначено за използване на максимална надморска височина от 2000 метра н.м.р.

ВАЖНИ ПРЕДУПРЕЖДЕНИЯ

Всяко използване не по предназначение или неправилно боравене с продукта прави гаранцията невалидна.

Преди да включите продукта в контакта, проверете дали мрежовото ви напрежение е същото като това, посочено на етикета на продукта.

Захранващият кабел не трябва да се заплита или да се увива около продукта по време на употреба.

Не използвайте уреда, не го включвайте или изключвайте към/от електрическата мрежа с мокри ръце и/или крака.

Не дърпайте свързващия кабел, за да го изключите от контакта и не го използвайте за дръжка.

Каната да се пълни само с вода. Млякото и разтворимите напитки загарят и повреждат уреда.

Никога не включвайте каната без вода, не я и препълвайте; спазвайте отметките за минимално и максимално количество. Ако каната е препълнена, при кипене водата се излива навън!

Не поставяйте каната върху готварска печка или микровълнова фурна за повторно загряване на водата.

Винаги поставяйте каната върху стабилна, гладка, плоска повърхност; захранващият кабел не бива да виси свободно от ръба на маса (или друга работна повърхност), нито да се допира до сгорещена повърхност.

Не използвайте каната с отворен капак.

Не отстранявайте капака, когато водата кипи.

Ако вътрешните електрически елементи са мокри, необходимо е да се погрижите каната да бъде напълно суха, преди да я включите в контакта.

Не премествайте каната във включено положение.

Изключете незабавно продукта от електрическата мрежа в случай на авария или повреда и се свържете с упълномощена служба за техническа поддръжка. За да предотвратите риск от опасност, не отваряйте устройството. Само квалифициран технически персонал от официалната служба за техническа поддръжка на марката може да извършва ремонти или процедури по устройството.

B&B TRENDS SL. не носи отговорност за каквито и да било възможни щети за хора, животни или предмети поради неспазване на тези предупреждения..

ИНСТРУКЦИИ ЗА УПОТРЕБА

Преди употреба

Уверете се, че всички елементи на опаковката на каната са отстранени.

Преди да загрявате вода за пръв път, ние препоръчваме да използвате каната два пъти, за да се почисти.

Приготвяне на вряла вода

1. Отворете капака. Напълнете чайника с минимум 500ml (2 чашки) вода.

2. НЕ се опитвайте да напълвате чайника, който е присъединен към захранващото гнездо.

НЕ употребявайте за целите, различни от приготвяне на вряла вода. Други течности ще замърсят чайника отвътре.

НЕ напълвайте над маркираното по стъклото ниво MAX. Препълване може да причини изливане на вода при готвенето.

3. Затворете капака.

4. Поставете чайника и основата върху плоска, равна, суха, устойчива към топлина повърхност. Осигурете се, че той е правилно установен върху основата.

5. Присъединете към стенното гнездо. По дисплея ще се появи актуалната температура на вода. Сега чайникът е в режима на готовност.

ВНИМАНИЕ: ако в течение на 30 секунди не се извърши никакъв избор, дисплеят ще се изключи, а чайникът ще премине към режима на дрямка. Натиснете веднъж безразлично кое копче, за да „събудите“ чайника.

6. Насочете изливния отвор на чайника далече от стени, шкафове и др., за да предотвратите евентуална повреда от пара.

7. Предполагамата температура съставя 100°C (212°F). Променливият температурен диапазон съставя от 40 до 100°C (105-212°F) в интервали през 10 градуса по Целсий.

8. За да пригответе вряла вода:

- Натиснете веднъж копчето за захранване.

- За да превключвате между C и F дисплеи, натиснете копчето °C/°F за 3 секунди.

- По дисплея ще се появи 100°C (212°F) в течение на 3 секунди, а след това дисплеят ще се превключи на актуалната температура на вода. Температурата по дисплея ще се увеличава, докато дисплеят достигне 100°C (212°F).

- След като водата заври, чайникът ще се изключи.

- Дисплеят ще показва 100°C (212°F) в течение на 30 секунди, след което ще се изключи.

9. За да използвате променливите температурни настройки:

- Натискайте копчето °C/°F до достигане на желателната температура в диапазона 40-100°C (105-212°F) в интервали през 10 градуса по Целсий.

- За да превключвате между C и F дисплеи, натиснете копчето °C/°F и придръжте в течение на 3 секунди.

- Дисплеят ще показва избраната температура в течение на 3 секунди, а след това ще се превключи на актуалната температура на вода. Температурата по дисплея ще се увеличава до достигане на избраната температура.

- След достигане на избраната температура чайникът ще се изключи.

ВАЖНО

Чайникът се изключва автоматично след приключване на цикъла на приготвяне.

Ако чайникът се свали от основата преди да се приключи цикълът на приготвяне, цикълът на приготвяне ще се отмени.

За да изключите чайника преди приключване на цикъла, натиснете копчето за захранване.

Ако чайникът случайно се включи, когато е празен, термостатът ще се включи и изключи автоматично, за да се предотврати прегряване на чайника. В такава ситуация веднага отключете чайника от захранването и го оставете да изстине преди повторно напълване.

Препоръчва се да отключите захранващия кабел от гнездото, когато не се употребява.

НЕ бива да се опитвате да присъединявате каквито и да било други уреди към захранващата основа или по какъвто и да е начин да боравите със съединението.

ВНИМАНИЕ:

Не трябва да отваряте капака, когато чайникът е горещ.

Хващайте само дръжката на чайника, тъй като всички други повърхности ще бъдат горещи.

ФУНКЦИЯ ЗА ПОДДЪРЖАНЕ НА ТОПЛИНА

1. Придръжте копчето за поддържане на топлина в течение на 3 секунди, а след това натискайте копчето °C/°F, докато достигнете една от 6 желателни температурни настройки за „поддържане на топлина“ в диапазон 40-90°C (104-194°F). Натиснете веднъж копчето за захранване.

ВАЖНО: функцията за поддържане на топлина не може да се употребява за поставяне на температура 100°C/212°F.

2. Символът за поддържане на топлина по дисплея ще бъде осветлен, когато тази функция се активира.

ВНИМАНИЕ: функцията за поддържане на топлина ще остане активна в течение на 2 часа, ако чайникът остане върху основата. Ако чайникът бъде вдигнат от основата, настройката за поддържане на топлина ще се отмени.

3. Можете всеки момент да изключите функцията за поддържане на топлина, като натискате веднъж копчето за захранване.

УКАЗАНИЯ ОТНОСНО ТЕМПЕРАТУРАТА НА ВОДА

По-долу са посочени общите указания относно запарване на различните видове чай. Марка и свежест на чая, както и индивидуалният вкус и предпочитания се различават.

Ако по кутията/съда с чай се намират инструкции относно запарването, трябва да ги спазвате, тъй като те са вероятно идеални за дадения чай.

ВИД ЧАЙ	ТЕМПЕРАТУРА НА ВОДА	ВРЕМЕ НА ЗАПАРВАНЕ
ЗЕЛЕН ЧАЙ	80°C /176°F	1-3 МИНУТИ
БЯЛ ЧАЙ	80°C /176°F	4-8 МИНУТИ
ЧАЙ OOLONG	90°C /194°F	1-8 МИНУТИ
ЧЕРЕН ЧАЙ	90°C /194°F	3-5 МИНУТИ
БИЛКОВ ЧАЙ	90°C /194°F	5-8 МИНУТИ
ВРЯЛА ВОДА	100°C /212°F	

Вашият чайник може също така да се използва за довеждане на вода до идеалната за долупосочените видове употреба температура. Помнете, че това са само указания.

ДРУГИ:	ТЕМПЕРАТУРА НА ВОДА
ПРИГОТВЯНЕ НА ПРЕПАРАТ ЗА БЕБЕТА	40°C /104°F (ВОДАТА ТРЯБВА ДА БЪДЕ ПО-РАНО ЗАВРЯЛА)
ГОРЕЦ ШОКОЛАД	80°C /176°F
СУПИ ИНСТАНТ	90°C /194°F
ОВЕСЕНИ ЯДКИ	90°C /194°F

ПОДДРЪЖКА И ПОЧИСТВАНЕ

1. Преди почистване на уреда не забравяйте да извадите щепсела от контакта.
2. Когато каната е влажна, я изтрийте откъм външната ѝ страна със суха кърпа, но никога не използвайте телена четка.
3. За почистване на каквито и да са части на машината никога не използвайте миялна машина.
4. Изплакнете каната и филтъра за варовик с чиста вода.
5. Поставяйте каната на сухо и не много горещо място.

ОТСТРАНЯВАНЕ НА КОТЛЕНИЯ КАМЪК

Редовното почистване на котлен камък удължава живота на каната, осигурява нормално функциониране и пести електроенергия.

Почистването на котлен камък се осъществява с оцет или средство за почистване на котлен камък от търговската мрежа.

Напълнете каната с вода до отметката за максимално ниво на водата и кипнете водата. След това налейте малко количество бял оцет и го оставете да действа за два-три часа. Освен това можете да използвате средство за почистване на котлен камък от търговската мрежа, като използвате указанията на производителя.

Изплакнете каната с чиста вода.

Ако използвате каната всеки ден, е добре да почиствате котления камък по-често.

ОТСТРАНЯВАНЕ НА ПРОДУКТА

Този продукт съответства на Директива на Европейския Парламент и на Съвета 2012/19/ЕС по въпроса за изразходвани електрически и електронни уреди (WEEE), която определя правните рамки, действащи в Европейския Съюз в областта на отстраняване и повторно използване на изразходваните електронни и електрически уреди. Не изхвърляйте този продукт с битовите отпадъци. Предадете го в най-близкия пункт за изкупуване на изразходвани електронни и електрически уреди.

МИ ХОТИЛИ Б ПОДЯКУВАТИ ВАМ ЗА ВИБІР ZELMER. МИ БАЖАЄМО, ЩОБ ПРОДУКТ ПРАЦЮВАВ І ПРИНОСИВ ВАМ ЗАДОВОЛЕННЯ.

ПОПЕРЕДЖЕННЯ

ПЕРЕД ВИКОРИСТАННЯМ ПРОДУКТУ УВАЖНО ПРОЧИТАЙТЕ ЦЮ ІНСТРУКЦІЮ З ВИКОРИСТАННЯ. ЗБЕРІГАЙТЕ ЇЇ У БЕЗПЕЧНОМУ МІСЦІ ДЛЯ ПОДАЛЬШОГО ВИКОРИСТАННЯ.

ОПИС

1. Носик
2. Панель керування
 - 2a Кнопка підтримки тепла
 - 2b Кнопка °C/°F
 - 2c Кнопка живлення
3. Ручка
4. База живлення
5. Обмотка шнура
6. Кришка чайника
7. Вимикач кришки

ІНСТРУКЦІЯ З БЕЗПЕКИ

Якщо шнур живлення пошкоджено, для уникнення небезпеки його має бути замінено виробником, його агентом із сервісу або належним кваліфікованими особами.

Під час використання цього приладу дітьми старше 8 років вони мають перебувати під наглядом, або ж їм мають бути роз'яснені правила безпечного поводження з приладом, і вони усвідомили

небезпеки, які виходять від нього. Очищення й призначене для користувача техобслуговування забороняється виконувати дітям молодше 8 років, і коли вони не перебувають під наглядом. Тримайте прилад і його шнур у місці, недоступному для дітей у віці менше 8 років.

Під час використання цього приладу особами з обмеженими фізичними, сенсорними або розумовими здібностями, а також недостатнім досвідом або знаннями такі особи мають перебувати

під наглядом, або ж їм мають бути роз'яснені правила безпечного поводження з приладом, і вони усвідомили

небезпеки, які виходять від нього.

Не можна допускати, щоб діти грали з приладом.

Цей прилад призначений для використання в домашньому господарстві. Він не призначений для

використання:

— у кухонних приміщеннях персоналу в магазинах, офісах та інших робочих середовищах;

— у сільських будинках;

— клієнтами в готелях, мотелях та інших приміщеннях житлового типу;

— домашніх готелях типу «нічліг і сніданок».

Ніколи не занурюйте прилад у воду або у будь-яку іншу рідину.

Якщо чайник переповнений, може виплеснутися окріп.

Використовувати прилад можна лише в комплекті з підставкою.

Попередження: уникайте розливу на з'єднувач.

Попередження: можливість травмування внаслідок неправильного використання!

Поверхня нагрівального елемента після використання залишається нагрітою.

Перед очищенням дайте чайнику повністю охолонути.

Перед очищенням чайника завжди виймайте штепсельну вилку з розетки.

Невикористовуйте для очищення чайника жодні абразивні засоби для чищення: наприклад, емульсії, креми, пасти тощо.

Цей прилад призначено для використання на максимальній висоті до 2000 м над рівнем моря.

ВАЖЛИВІ ПОПЕРЕДЖЕННЯ

Будь-яке неналежне використання продукту або неправильне поводження з ним робить гарантію недійсною.

Перед тим як підключити продукт до електроживлення, переконайтесь у тому, що напруга мережі є такою, яка вказана на етикетці продукту.

Під час використання кабель підключення до мережі не має заплутуватися або обмотуватися навколо продукту.

Не використовуйте прилад, не підключайте його до електромережі й не відключайте від неї, торкаючись його мокрими руками й/або ногами.

Не тягніть за шнур підключення, щоб від'єднати його від електроживлення, і не використовуйте його як ручку.

Наповнюйте чайник лише водою. Молочні й розчинні напої підгорять і пошкодять прилад. Ніколи не використовуйте чайник без води й не переповнюйте його; дотримуйтесь позначки мінімуму й максимуму. Якщо чайник занадто повний, вода переллється через край!

Не ставте чайник на плиту або в мікрохвильову піч для повторного нагрівання води.

Завжди розміщуйте чайник на стійкій, гладкій і рівній поверхні; шнур живлення не має вільно звисати з краю столу (чи з будь-якої іншої робочої поверхні) або торкатися нагрітої поверхні.

Не використовуйте чайник з відкритою кришкою.

Не знімайте кришку, коли вода закипить.

Якщо внутрішні електричні елементи залиті водою, перед тим як підключити його до розетки переконайтесь в тому, що чайник повністю висохнув.

Не рухайте чайник, коли він увімкнений.

У разі поломки або пошкодження приладу негайно відключіть його від електроживлення й зверніться до офіційної служби технічної підтримки. Для уникнення небезпеки не відкривайте прилад. Виконувати ремонт приладу або будь-які операції з ним може тільки кваліфікований технічний персонал з офіційної служби технічної підтримки бренду.

B&B TRENDS SL не несе відповідальності за будь-які збитки, що можуть бути завдані особам, тваринам або предметам у разі недотримання цих попереджень.

ІНСТРУКЦІЯ ЩОДО ЗАСТОСУВАННЯ

Перед використанням

Видаліть усю упаковку продукту.

Перш ніж нагрівати воду вперше, радимо два рази використати чайник, щоб очистити систему.

Кип'ятіння води

1. Відкрийте кришку. Налийте в чайник щонайменше 500 мл (2 чашки) води.

2. НЕ намагайтеся наповнювати чайник, під'єднаний до електромережі.

НЕ ВИКОРИСТОВУЙТЕ для будь-яких цілей, окрім кип'ятіння води. Інші рідини забруднюють внутрішню частину чайника.

НЕ НАЛИВАЙТЕ вище рівня MAX, зазначеного на склі.

Переповнення може призвести до витікання води під час приготування.

3. Закрийте кришку.

4. Поставте чайник і основу на плоску, рівну, суху термостійку поверхню. Переконайтесь, що він правильно встановлений на основі. 5. Під'єднати до настінної розетки. На дисплеї з'явиться поточна температура води. Тепер чайник у режимі очікування.

ПРИМІТКА: якщо протягом 30 секунд не буде зроблено вибір, дисплей вимкнеться і чайник перейде в режим

сну. Натисніть будь-яку кнопку один раз, щоб „розбудити“ чайник.

6. Направте носик чайника у бік від шаф, стін і т. д., щоб запобігти можливому пошкодженню парою.

7. Температура за замовчуванням 100°C (212°F). Змінний діапазон температур становить від 40 до 100°C (105-212°F) з кроком 10°C.

8. Щоб закип'ятити воду:

Натисніть кнопку живлення один раз.

Для перемикання між дисплеєм C та F натисніть кнопку °C/°F протягом 3 секунд.

На дисплеї з'явиться 100°C (212°F) протягом 3 секунд, а потім дисплей перемикнеться на поточну температуру води. Температура на дисплеї збільшуватиметься, доки чайник не досягне 100°C (212°F).

Після того, як вода закипить, чайник вимкнеться.

На дисплеї буде показуватися 100°C (212°F) протягом 30 секунд, після чого дисплей вимкнеться.

9. Щоб використовувати налаштування змінної температури:

Натискайте кнопку °C/°F доки не буде досягнуто бажаної температури в межах 40-100°C (105-212°F) з кроком 10°C.

Для перемикання між дисплеєм C та F слід натиснути кнопку °C/°F і тримати її протягом 3 секунд.

На дисплеї буде показано вибрану температуру протягом 3 секунд, а потім вона перемикнеться на поточну температуру води. Температура на дисплеї збільшуватиметься, доки не буде досягнуто вибраної температури.

Після досягнення заданої температури чайник вимкнеться.

ВАЖЛИВЕ

Чайник автоматично вимикається після закінчення циклу приготування.

Якщо чайник зняти з основи до закінчення циклу приготування, цикл приготування буде скасовано.

Щоб вимкнути чайник до закінчення циклу, слід натиснути кнопку живлення.

Якщо чайник випадково увімкнути, коли він порожній, термостат автоматично увімкнеться і вимкнеться, щоб запобігти перегріву чайника. У цьому випадку негайно відключіть чайник від мережі та дайте йому охолонути, перш ніж знову наповнювати його.

Рекомендується від'єднувати шнур живлення від розетки, коли він не використовується.

НЕ намагайтеся під'єднати будь-який інший пристрій до бази живлення або будь-яким чином втручатися в гніздо.

ПРИМІТКА:

Кришка не має відкриватися коли гарячий чайник.

Тримайте чайник тільки за ручку, тому що всі інші поверхні будуть гарячими.

ФУНКЦІЯ ПІДТРИМАННЯ ТЕПЛА

1. Утримуйте кнопку підтримання тепла протягом 3 секунд, потім натискайте кнопку °C/°F, доки не досягнете однієї з 6 бажаних налаштувань температури «підтримання тепла» в діапазоні 40–90 °C (104–194 °F). Натисніть кнопку живлення один раз.

ВАЖЛИВО: Функцію підтримання тепла не можна використовувати для налаштування температури 100°C / 212°F.

2. Під час активації функції на дисплеї світиться символ підтримки тепла.

ПРИМІТКА: функція підтримання тепла буде активна протягом 2 годин, якщо залишити чайник на основі. Якщо чайник підняти з основи, налаштування підтримки тепла буде скасовано.

3. Функцію підтримки тепла можна вимкнути у будь-який час, натиснувши на кнопку живлення один раз.

ПОРАДИ ДЛЯ ТЕМПЕРАТУРИ ВОДИ

Загальні поради щодо заварювання різних видів чаю наведені нижче. Відрізняється марка та свіжість чаю, а також індивідуальний смак та уподобання.

Якщо на коробці/контейнері чаю є інструкції із заварювання, дотримуйтесь їх, оскільки вони, ймовірно, ідеально підходять для вашого чаю.

ВИД ЧАЮ	ТЕМПЕРАТУРА ВОДИ	ЧАС ЗАПАРЮВАННЯ
ЗЕЛЕНИЙ ЧАЙ	80°C /176°F	1-3 ХВИЛИНИ
БІЛИЙ ЧАЙ	80°C /176°F	4-8 ХВИЛИН
ЧАЙ ООЛОНГ	90°C /194°F	1- ХВИЛИН
ЧОРНИЙ ЧАЙ	90°C /194°F	3-5 ХВИЛИН
ТРАВ'ЯНИЙ ЧАЙ	90°C /194°F	5-8 ХВИЛИН
ОКРІП	100°C /212°F	

Також можна використовувати чайник для доведення води до ідеальної температури для наступних цілей. Зверніть увагу, що це лише рекомендації.

ІНШІ:	ТЕМПЕРАТУРА ВОДИ
ПРИГОТУВАННЯ СУМІШІ ДЛЯ НЕМОВЛЯТ	40°C /104°F (ВОДУ ТРЕБА ПОПЕРЕДНЬО СКИП'ЯТИТИ)
ГАРЯЧИЙ ШОКОЛАД	80°C /176°F
СУПИ ШВИДКОГО ПРИГОТУВАННЯ	90°C /194°F
ВІВСЯНІ ПЛАСТІВЦІ	90°C /194°F

ТЕХНІЧНЕ ОБСЛУГОВУВАННЯ Й ОЧИЩЕННЯ

1. Перед очищенням приладу завжди виймайте штепсельну вилку з розетки.
2. Коли чайник мокрий, протирайте його ззовні м'якою ганчіркою, ніколи не використовуйте засобів для полірування металу.
3. Для очищення деталей приладу ніколи не використовуйте посудомийну машину.
4. Промийте чайник і фільтр від накипу чистою водою.
5. Поставте чайник для води в сухе й не дуже гаряче місце.

ВИДАЛЕННЯ НАКИПУ

Завдяки регулярному видаленню накипу чайник слугуватиме довше, забезпечить правильну роботу й буде економити енергію.

Видаляйте накип з чайника оцтом або комерційним засобом для видалення накипу.

Наповніть чайник водою до позначки максимуму й доведіть воду до кипіння. Потім додайте невелику кількість білого оцту й дайте йому настоятися пару годин. Також можна використовувати комерційний продукт для видалення накипу, дотримуючись інструкцій виробника.

Промийте чайник чистою водою.

Якщо ви користуєтеся чайником щодня, видаляйте накип частіше.

УТИЛІЗАЦІЯ ПРИСТРОЮ



Цей пристрій відповідає Директиві Європейського Парламенту і Ради 2012/19/UE про відходи електричного та електронного обладнання (WEEE), в якій визначаються правові межі, що діють у Єврозоюзі і стосується ліквідації та повторного використання вживаних електронних і електричних пристроїв. Не викидайте цей пристрій у сміття. Його необхідно віддати до найближчого пункту збирання використаних електронних і електричних пристроїв.

KARTA GWARANCYJNA

**Eurogama sp. z o.o. z siedzibą w Warszawie przy ul.
Aleje Jerozolimskie 200/225, 02-486 Warszawa**

NAZWA URZĄDZENIA:

TYP, MODEL:

DATA ZAKUPU:

1. Stanowiące Państwa własność urządzenie firmy Zelmer (dalej jako: „Urządzenie”) posiada dobrowolną gwarancję udzieloną przez wyłącznego dystrybutora marki Zelmer w Polsce – Eurogama sp. z o.o. z siedzibą w Warszawie (KRS: 0000735164).

2. Zasady i warunki gwarancji opisane zostały w punkcie „Ogólne warunki gwarancji”.

OGÓLNE WARUNKI GWARANCJI

Podstawowe informacje

1. Niniejsza gwarancja udzielana jest przez dystrybutora, Eurogama sp. z o.o. z siedzibą w Warszawie przy ul. Aleje Jerozolimskie 200/225, 02-486 Warszawa, wpisaną do rejestru przedsiębiorców Krajowego Rejestru Sądowego prowadzonego przez Sąd Rejonowy dla Miasta Stołecznego Warszawy w Warszawie, XIV Wydział Gospodarczy Krajowego Rejestru Sądowego pod numerem 0000735164, NIP 5223128159, kapitał zakładowy 105 000,00 zł, zwaną w dalszej części Gwarantem.

2. Gwarancja obejmuje wady fizyczne Urządzenia wynikające z niewłaściwego wykonania Urządzenia bądź jego części, które czynią je nieprzydatnym do użytkowania zgodnie z przeznaczeniem.

3. Odpowiedzialność z tytułu gwarancji obejmuje tylko wady powstałe z przyczyn tkwiących w Urządzeniu istniejących w chwili wydania Urządzenia użytkownikowi końcowemu w pierwszej sprzedaży detalicznej.

4. Gwarancja jest ważna przez 24 miesiące w przypadku pierwszej sprzedaży detalicznej do celu użytku domowego niezwiązanego z prowadzoną działalnością zawodową i gospodarczą (konsument) oraz 12 miesięcy w przypadku pierwszej sprzedaży detalicznej związanej z prowadzoną działalnością zawodową i gospodarczą (przedsiębiorca) od daty wydania Urządzenia użytkownikowi końcowemu.

5. Gwarancja obowiązuje na terytorium Rzeczypospolitej Polskiej dla produktów zakupionych na terytorium Rzeczypospolitej Polskiej.

6. Gwarancją nie są objęte:

- 1) uszkodzenia mechaniczne, np. odbarwienia lub ścieranie się zewnętrznej powłoki Urządzenia,
- 2) uszkodzenia powstałe w wyniku nieprawidłowej konserwacji Urządzenia (chemicznej lub termicznej),
- 3) uszkodzenia powstałe w wyniku ingerencji wody lub innej cieczy,
- 4) uszkodzenia powstałe w wyniku używania Urządzenia niezgodnie z instrukcją do niego dołączoną,

5) uszkodzenia powstałe w wyniku podejmowania prób naprawy Urządzenia przez nieautoryzowany serwis,

6) uszkodzenia powstałe w wyniku modyfikacji lub niepoprawnej instalacji oprogramowania,

7) uszkodzenia części podlegających normalnemu zużyciu, takich jak szczotki, worki, filtry, rury giętkie,

8) uszkodzenia powstałe w wyniku wylądowań atmosferycznych, przepięć, innych zakłóceń w sieciach elektrycznych,

9) uszkodzenia spowodowane zaistnieniem siły wyższej (tj. np. pożarem, trzęsieniem ziemi, działaniami wojennymi lub innymi nieprzewidzianymi zdarzeniami zewnętrznymi).

7. Niniejsza gwarancja nie wyłącza, nie ogranicza ani nie zawiesza uprawnień z tytułu niezgodności rzeczy sprzedanej z umową ani wynikających z przepisów o rękojmi za wady rzeczy sprzedanej. Wykonywanie uprawnień z tytułu gwarancji nie wpływa na odpowiedzialność sprzedawcy z tytułu rękojmi. W razie wykonywania uprawnień z gwarancji bieg terminu do wykonania uprawnień z tytułu rękojmi ulega zawieszeniu z dniem zawiadomienia sprzedawcy o wadzie. Termin ten biegnie dalej od dnia odmowy przez Gwaranta wykonania obowiązków wynikających z gwarancji albo bezskutecznego upływu czasu na ich wykonanie.

Procedura gwarancyjna

8. Dokumentem uprawniającym do skorzystania z gwarancji jest dowód zakupu (np. paragon z kasy fiskalnej, faktura).

9. Zgłaszając usterkę należy skontaktować się z Gwarantem poprzez Autoryzowany Serwis Zelmer pod numerem telefonu 22 824 44 93 lub za pośrednictwem adresu e-mail: serwis@zelmer.pl lub dostarczyć Urządzenie do miejsca zakupu (punktu sprzedaży detalicznej). W przypadku dostarczenia Urządzenia do miejsca zakupu zgłoszenia do Autoryzowanego Serwisu Zelmer dokonuje sprzedawca detaliczny w imieniu uprawnionego.

10. Wysyłka Urządzenia do Autoryzowanego Serwisu Zelmer odbywa się za pośrednictwem wskazanego przez Gwaranta podmiotu świadczącego usługi kurierskie na koszt Gwaranta, po wcześniejszym dokonaniu zgłoszenia zgodnie z punktem 9 Ogólnych Warunków Gwarancji i uzyskaniu numeru zgłoszenia serwisowego (RMA).

11. Uprawniony obowiązany jest dostarczyć Urządzenie do Autoryzowanego Serwisu Zelmer za pośrednictwem wskazanego przez Gwaranta podmiotu świadczącego usługi kurierskie. W przeciwnym razie koszty dostarczenia Urządzenia oraz odpowiedzialność za szkody powstałe w transporcie ponosi uprawniony.

12. Dostarczone Urządzenie powinno być kompletne. Do Urządzenia powinny być dołączone opis wady, kopia dowodu zakupu, adres zwrotny uprawnionego oraz telefon kontaktowy.

13. Urządzenie powinno zostać przygotowane do transportu zgodnie z wymogami określonymi przez wskazanego przez Gwaranta podmiot świadczący usługi kurierskie. W przypadku braku zabezpieczenia Urządzenia do transportu zgodnie z przedmiotowymi wymogami, Gwarant nie odpowiada za uszkodzenia w transporcie.

14. W przypadku uszkodzenia Urządzenia w transporcie zalecane jest spisanie protokołu szkody z przedstawicielem wskazanego przez Gwaranta podmiotu świadczącego usługi kurierskie.

15. Dostarczone Urządzenie powinno spełniać ogólnie przyjęte normy czystości, w szczególności zostać dostarczone w stanie wolnym od zabrudzeń i zanieczyszczeń zewnętrznych. W przeciwnym razie Gwarant ma prawo do odmowy naprawy Urządzenia i zwrotu Urządzenia na koszt uprawnionego.

16. Po dostarczeniu Urządzenia do Autoryzowanego Serwisu Zelmer wady ujawnione w okresie gwarancji zostaną usunięte przez Gwaranta.

17. Wady Urządzenia ujawnione w okresie gwarancji zostaną usunięte w możliwie najkrótszym terminie, od 14 do 21 dni roboczych od daty dostarczenia Urządzenia do Autoryzowanego Serwisu Zelmer.

18. W razie braku możliwości usunięcia wady stwierdzonej przez Autoryzowany Serwis Zelmer, uprawnionemu przysługuje prawo do nieodpłatnej wymiany Urządzenia na nowe. Wymiany dokonuje Autoryzowany Serwis Zelmer.

19. W razie braku możliwości wymiany Urządzenia na nowe, uprawnionemu przysługuje zwrot środków na zakup Urządzenia. W celu uzyskania dodatkowych informacji dotyczących dokumentów korygujących należy skontaktować się z Działem Księgowym Gwaranta pod numerem telefonu 22 824 44 93 lub za pośrednictwem adresu e-mail: dzialfinansowy@zelmer.pl.

20. Po upływie okresu gwarancji Autoryzowany Serwis Zelmer może dokonać odpłatnej naprawy gwarancyjnej. Koszt naprawy jest ustalany indywidualnie w zależności od możliwości i skomplikowania naprawy. W celu sprawdzenia możliwości oraz kosztów naprawy prosimy o kontakt telefoniczny z Autoryzowanym Serwisem Zelmer pod numerem telefonu 22 824 44 93 lub za pośrednictwem adresu e-mail: serwis@zelmer.pl.

21. Autoryzowany Serwis Zelmer prowadzi sprzedaż akcesoriów oraz części zamiennych w zależności od ich dostępności. W przypadku potrzeby zakupu prosimy o kontakt telefoniczny z Autoryzowanym Serwisem Zelmer pod numerem telefonu 22 824 44 93 lub za pośrednictwem adresu e-mail: serwis@zelmer.pl w celu sprawdzenia dostępności produktów oraz ich kosztu.

22. W przypadku dodatkowych pytań dotyczących napraw prosimy o kontakt telefoniczny z Autoryzowanym Serwisem Zelmer pod numerem telefonu 22 824 44 93 lub za pośrednictwem adresu e-mail: serwis@zelmer.pl.



EN / WARRANTY REPORT

B&B TRENDS, S.L. guarantees compliance of this product for the use for which it is intended for a period of two years. In the case of breakdown during the term of this warranty, users are entitled to repair or else the replacement of the product at no charge if the former is unavailable, unless one of these options proves impossible to fulfill or is disproportionate. In this case, you can then opt for a reduction in price or cancellation of the sale, which must be dealt with directly with the sales vendor. This also covers replacement of spare parts provided that the product has been used according to the recommendations specified in this manual for both cases, and has not been tampered with by any third party that is not authorised by B&B TRENDS, S.L. The warranty will not cover any parts subject to wear and tear. This warranty does not affect your rights as a consumer in accordance with the provisions in Directive 1999/44/EC for member states of the European Union.

USE OF WARRANTY

Customers must contact a B&B TRENDS, S.L. authorised Technical Service for repair of the product. Since any tampering of the same by anyone not authorised by B&B TRENDS, S.L., or the careless or improper use of the same shall render this warranty null and void. The warranty must be fully completed and delivered along with the receipt or delivery docket for the effective exercise of rights under this warranty.

This warranty should be retained by the user as well as the invoice, receipt or the delivery docket to facilitate the exercise of these rights. For technical service and after-sales care outside the Polish territory, please submit your query to the point of sale where you purchased the item or check for further aftersales information at www.zelmer.com

DE / GARANTIE-ERKLÄRUNG

B&B TRENDS, S.L. garantiert die Konformität dieses Produkts für den Verwendungszweck, für den es bestimmt ist, für einen Zeitraum von zwei Jahren. Im Falle eines Ausfalls während der Laufzeit dieser Garantie sind die Benutzer dazu berechtigt, das Produkt kostenlos zu reparieren oder zu ersetzen, wenn die erste Option nicht möglich ist, es sei denn, eine dieser Optionen erweist sich als nicht erfüllbar oder ist unverhältnismäßig. In diesem Fall können Sie eine Preissenkung oder Stornierung des Verkaufs wählen, was direkt mit dem Verkäufer zu klären ist. Dies gilt auch für den Austausch von Ersatzteilen, sofern das Produkt im Falle beider Optionen gemäß den in dieser Anleitung enthaltenen Empfehlungen verwendet und nicht von einem Dritten manipuliert wurde, der nicht der B&B TRENDS, S.L. zugelassen ist. Die Garantie deckt keine Verschleißteile ab. Diese Garantie betrifft nicht Ihre Rechte als Verbraucher gemäß den Bestimmungen der Richtlinie 1999/44/EG für die Mitgliedstaaten der Europäischen Union.

INANSPRUCHNAHME DER GARANTIE

Kunden müssen sich bezüglich der Reparatur des Produkts an einen von B&B TRENDS, S.L. zugelassenen technischen Kundendienst wenden.

Jede Manipulation durch Dritte, die nicht von B&B TRENDS, S.L. zugelassen ist, oder die unvorsichtige oder unsachgemäße Verwendung des Produkts führt zum Erlöschen dieser Garantie. Die Garantie muss vollständig ausgefüllt und zusammen mit dem Kaufbeleg oder Lieferschein zurückgesendet werden, um die im Rahmen dieser Garantie geltenden Rechte ausüben zu können.

Diese Garantie sollte vom Benutzer zusammen mit der Rechnung, dem Kaufbeleg oder dem Lieferschein aufbewahrt werden, um die Ausübung dieser Rechte zu erleichtern. Bei einem technischen Service und Kundendienst außerhalb des polnischen Hoheitsgebiets richten Sie Ihre Anfrage bitte an die Verkaufsstelle, bei der Sie das Produkt erworben haben, oder informieren Sie sich unter www.zelmer.com über weitere Kundendienstinformationen.

CZ / ZÁRUČNÍ ZPRÁVA

Společnost B&B TRENDS, S.L. poskytuje na tento produkt dvouletou záruční lhůtu v případě jeho použití v souladu s určením. Dojde-li během záruční lhůty k poruše, jsou uživatelé oprávněni nechat si produkt bezplatně opravit, případně vyměnit, není-li oprava možná, s výjimkou případů, kdy některou z těchto možností nelze provést nebo kdy je její provedení nepřiměřené. V takovém případě se můžete rozhodnout pro slevu z kupní ceny nebo zrušení prodeje, které musí být řešeno přímo s prodejcem. To zahrnuje i výměnu náhradních dílů za předpokladu, že byl produkt používán v souladu s doporučeními uvedenými v této příručce a že s ním nemanipulovala žádná třetí strana, která není autorizována společností B&B TRENDS, S.L. Záruka se nevztahuje na žádné součásti podléhající opotřebení. Tato záruka nemá vliv na vaše spotřebitelská práva v souladu s ustanoveními směrnice 1999/44/ES platné pro členské státy Evropské unie.

POUŽITÍ ZÁRUKY

Pro opravu produktu musejí zákazníci kontaktovat technický servis autorizovaný společností B&B TRENDS, S.L.

Pokud s produktem manipulovala osoba bez autorizace společnosti B&B TRENDS, S.L. nebo byl produkt používán neopatrně či nesprávně, ztrácí tato záruka platnost. Pro účinné uplatnění vašich práv plynoucích z této záruky je třeba záruku kompletně vyplnit a přiložit k ní účtenku nebo dodací list.

Pro snazší uplatnění těchto práv doporučujeme, aby si uživatel ponechal tuto záruku a spolu s ní i fakturu, účtenku nebo dodací list. Pro technickou podporu a poprodejní péči mimo území Polska zašlete dotaz na prodejní místo, kde jste si výrobek zakoupili, nebo si projděte další informace o poprodejních službách na adrese www.zelmer.com

SK / ZÁRUKA

Spoločnosť B&B TRENDS, S.L. ručí, že tento výrobok spĺňa po dobu dvoch rokov požiadavky týkajúce sa použitia, na ktoré je určený. V prípade poruchy počas doby platnosti tejto záruky majú používatelia právo na bezplatnú opravu prípadne výmenu produktu, ak oprava nie je k dispozícii, okrem prípadu, že sa jedna z týchto možností nedá splniť alebo je neprimeraná. V tomto prípade si môžete zvoliť zníženie ceny alebo zrušenie predaja, čo je potrebné riešiť priamo s predajcom. Vztahuje sa to aj na výmenu náhradných dielov za predpokladu, že sa výrobok používal v súlade s odporúčaniami uvedenými v tejto príručke pre obidva prípady a že doň nezasahovala žiadna tretia strana, ktorá nemá povolenie od spoločnosti B&B TRENDS, S.L. Záruka sa nevztahuje na diely podliehajúce opotrebeniu. Táto záruka nemá vplyv na vaše práva spotrebiteľa v zmysle ustanovení smernice 1999/44/ES, ktorá platí pre členské štáty Európskej únie.

UPLATNENIE ZÁRUKY

V prípade žiadosti o opravu výrobku musia zákazníci kontaktovať autorizovaný technický servis spoločnosti B&B TRENDS, S.L.

Všetky neoprávněné zásahy osobami, které nemají povolenie zo strany spoločnosti B&B TRENDS, S.L., prípadne neopatrne alebo nesprávne použitie výrobku rušia platnosť tejto záruky. Na účinné uplatnenie práv vyplývajúcich z tejto záruky musí byť záruka úplne vyplnená a doručená s príjmovým dokladom alebo dokladom o dodaní.

Používateľ by si mal túto záruku ako aj faktúru, príjmový doklad alebo dodací list ponechať, aby sa uplatnenie týchto práv uľahčilo. V prípade technického servisu a popredajnej starostlivosti mimo poľského územia pošlite svoju žiadosť predajcovi, u ktorého ste si výrobok kúpili, alebo si pozrite ďalšie informácie o popredajných službách na adrese www.zelmer.com

HU / GARANCIA

Az B&B TRENDS, S.L. két évre garancia a termék rendeltetésszerű használatát. Ha a termék a garancia időtartama alatt meghibásodik, a terméket díjmentesen megjavítjuk, vagy ha a javítás nem lehetséges, díjmentesen kicseréljük azt, kivéve, ha e lehetőségek valamelyike nem lehetséges vagy aránytalan költséggel járna. Ebben az esetben a felhasználó kérheti a termék árának leszállítását, vagy elállhat a vásárlástól. Ezekben az esetekben közvetlenül az értékesítést végző kereskedőhöz kell fordulni. A garancia a pótalkatrészeket is fedezi, amennyiben a terméket a jelen kézikönyvben leírtak betartásával használták, és az B&B TRENDS, S.L. vállalaton kívül más nem végzett rajta semmilyen műveletet. A garancia a normál elhasználódás és kopás által érintett alkatrészekre nem vonatkozik. Ha Ön az Európai Unió valamelyik tagállamának a polgára, ez a garancia nem korlátozza az Ön 1999/44/EK irányelv előírásnak megfelelő fogyasztói jogait.

A GARANCIA ÉRVÉNYESÍTÉSE

Ha a terméket javítani kell, vegye fel a kapcsolatot az B&B TRENDS, S.L. hivatalos szervizével. A termék a B&B TRENDS, S.L. által felhatalmazottaktól eltérő felek általi illetéktelen módosítása/javítása, valamint a termék gondatlan vagy nem rendeltetésszerű használata esetén a garancia érvényét veszti. A felhasználó abban az esetben élhet a garanciális jogaival, ha a garancialevelet hiánytalanul kitöltöttek,

és a nyugtával vagy a szállítási dokumentumokkal együtt átadták.

A garanciális jogok gyakorlásához a felhasználó köteles bemutatni a garancialevelet és a számlát, nyugtát vagy szállítási dokumentumot. Lengyelországon kívül a műszaki szerviz és a vevőszolgálati szolgáltatások igénybevétele érdekében forduljon ahhoz az üzlethez, ahol a terméket vásárolta, vagy olvassa el a vevőszolgálati információkat a www.zelmer.com oldalon

RO / RAPORT DE GARANȚIE

B&B TRENDS, S.L. garantează conformitatea acestui produs cu scopul pentru care a fost conceput, pentru o perioadă de doi ani. În cazul defectării pe perioada acestei garanții, utilizatorii au dreptul să repare sau să înlocuiască produsul gratuit, dacă prima variantă nu este disponibilă, cu excepția cazului în care una dintre aceste opțiuni se dovedește a fi imposibil de îndeplinit sau nu este proporționată. În acest caz, puteți opta pentru o reducere de preț sau anularea vânzării, care trebuie tratată direct cu furnizorul de vânzări. Această garanție acoperă și înlocuirea pieselor de schimb, cu condiția ca produsul să fi fost folosit conform recomandărilor specificate în acest manual, pentru ambele cazuri, și să nu fi fost modificat de o terță parte care nu este autorizată de B&B TRENDS, S.L. Garanția nu va acoperi nici o piesă supusă uzurii. Această garanție nu afectează drepturile dvs. în calitate de consumator, în conformitate cu prevederile Directivei 1999/44/CE pentru statele membre ale Uniunii Europene.

UTILIZAREA GARANȚIEI

Clienții trebuie să contacteze un serviciu tehnic autorizat de B&B TRENDS, S.L. în vederea reparării produsului.

Astfel orice modificare a produsului efectuată de orice persoană neautorizată de B&B TRENDS, S.L. sau utilizarea neglijentă sau necorespunzătoare a acestuia va anula această garanție. Garanția trebuie să fie completată integral și livrată împreună cu borderoul de primire sau expediere, în vederea exercitării efective a drepturilor în baza acestei garanții.

Această garanție trebuie păstrată de către utilizator alături de factură, borderoul de primire sau expediere, pentru a facilita exercitarea acestor drepturi. Pentru serviciul tehnic și serviciul de post-vânzare în afara teritoriului Poloniei, trimiteți întrebările dvs. la punctul de vânzare de la care ați achiziționat articolul sau consultați informații de post-vânzare suplimentare la www.zelmer.com

RU / ГАРАНТИЙНОЕ ОБСЛУЖИВАНИЕ

Компания B&B TRENDS, S.L. предоставляет гарантию на данное изделие сроком 2 года с момента приобретения нового изделия потребителем, если изделие будет применяться по назначению. В случае поломки во время гарантийного срока пользователи имеют право на бесплатный ремонт или замену изделия, если ремонт будет невозможен. Эта гарантия также включает замену запчастей, если изделие эксплуатировалось согласно рекомендациям, указанным в этом руководстве, и не было отремонтировано сторонними специалистами, не уполномоченными компанией B&B TRENDS, S.L. . Гарантия не распространяется на запчасти, подверженные эксплуатационному износу. Эта гарантия не влияет на права потребителя согласно условиям Директивы 1999/44/ЕС для стран — членов Европейского союза.

ПРИМЕНЕНИЕ ГАРАНТИИ

Клиенты обязаны связаться с сервисным центром, уполномоченным компанией B&B TRENDS, S.L. на проведение ремонта изделий. Любые манипуляции с изделием специалистами, не уполномоченными компанией B&B TRENDS, S.L. , небрежное или нецелевое использование изделия приведут к аннулированию гарантии. Гарантийное обслуживание предоставляется при условии предоставления потребителем документа о покупке — кассового чека. Пользователь обязан хранить кассовый чек, чтобы облегчить процесс выполнения гарантийных работ. Для получения технического обслуживания и послепродажного обслуживания за пределами Польши следует передать запрос в точку продажи, где была выполнена покупка товара, или уточнить информацию по послепродажному обслуживанию на сайте www.zelmer.com Срок службы изделия 2 года с даты продажи в условиях эксплуатации и хранения при температуре от 0°C до 40°C.

BG / ГАРАНЦИОНЕН ОТЧЕТ

B&B TRENDS, S.L. гарантира, че този продукт съответства на употребата, за която е предназначен, за срок от две години. В случай на отказ през гаранционния срок потребителите имат право да ремонтират продукта или евентуално да го заменят безплатно, ако не може да се ремонтира, освен ако един от тези варианти се окаже невъзможен за изпълнение или е непропорционален. В такъв случай можете да изберете намаляване на цената или отмяна на продажбата, което се уговаря директно с продавача. Гаранцията покрива и смяната на резервните части, но при условие че продуктът е използван съобразно препоръките, посочени в това ръководство за двата случая, както и ако не е предприет опит за намеса от трето лице, което не е упълномощено за тази цел от B&B TRENDS, S.L. . Гаранцията не покрива никакви амортизирани части. Тази гаранция не засяга Вашите права като потребител в съответствие с разпоредбата в Директива 1999/44/ЕО за държавите членки на Европейския съюз.

ИЗПОЛЗВАНЕ НА ГАРАНЦИЯТА

Клиентите трябва да се свържат с оторизиран технически сервиз на B&B TRENDS, S.L. за ремонт на продукта. Всяка намеса в продукта от неупълномощено от B&B TRENDS, S.L. лице или небрежна или неправилна употреба на същото лице анулира настоящата гаранция. Гаранцията трябва да се попълни изцяло и да се връчи заедно с касовата бележка или приемно-предавателния протокол, за да може действително да се упражняват правата по тази гаранция. Гаранцията следва да остане у потребителя заедно с фактурата, касовата бележка или приемно-предавателния протокол с цел улесняване упражняването на тези права. За техническо обслужване и следпродажбен сервиз извън полска територия заявката се подава в търговския обект, където е закупена стоката, или може да проверите за допълнителна следпродажбена информация на www.zelmer.com

UA / ГАРАНТІЙНЕ ОБСЛУГОВУВАННЯ

Компанія B&B TRENDS, S.L. гарантує, що цей виріб прослужить протягом двох років, якщо використовуватиметься за призначенням. Гарантія на даний виріб становить 2 роки з моменту придбання нового виробу споживачем. У разі поломки під час гарантійного терміну користувачі мають право на безкоштовний ремонт або заміну виробу, якщо ремонт буде неможливий, за винятком випадків, коли один з цих варіантів буде неможливо виконати або він буде несумірним. У цьому випадку покупець має право вибрати зниження ціни або скасування покупки, що слід обговорювати безпосередньо з продавцем. Ця гарантія також включає заміну запчастин, якщо в обох випадках виріб експлуатувався відповідно до рекомендацій, зазначених у цьому керівництві, і його не було відремонтовано сторонніми фахівцями, не уповноваженими компанією B&B TRENDS, S.L. . Гарантія не поширюється на запчастини, які піддаються експлуатаційному зносу. Ця гарантія не впливає на права споживача згідно з умовами Директиви 1999/44/ЕС для країн — членів Європейського Союзу.

ЗАСТОСУВАННЯ ГАРАНТІЇ

Клієнти зобов'язані зв'язатися з сервісним центром, уповноваженим компанією B&B TRENDS, S.L. на проведення ремонту виробів. Будь-які маніпуляції з виробом фахівцями, не уповноваженими компанією B&B TRENDS, S.L. , недбале або нецільове використання виробу призведуть до втрати гарантії. Гарантійне обслуговування офіційно ввезеного в Україну виробу надається за умови надання споживачем документа про придбання. В Україні таким документом може бути касовий, фіскальний, товарний чек, видаткова накладна або інший встановлений законодавством фіскальний документ, який підтверджує дату придбання зазначеного виробу. Користувач зобов'язаний зберегти документ про придбання виробу, щоб полегшити процес виконання гарантійних робіт. Для отримання технічного й післяпродажного обслуговування в Україні, слід передати запит у точку продажу, де було виконано покупку товару, або уточнити інформацію з післяпродажного обслуговування на сайті www.zelmer.com

Электрический чайник / Електрочайник

SERIES: ZCK. MOD: ZCK8030

220-240V~ 50-60Hz 1850-2200W

TYPE: OP-GK2108EH

Made in China / Сделано в Китае / Зроблено в Китаї

B&B TRENDS, S.L.

C. Catalunya, 24 · Pl. Ca N'Oller

08130 Santa Perpètua de Mogoda

(Barcelona) · Spain

09/2022