

SENCOR®

SVC 8725GD



ODKURZACZ PIONOWY 3 W 1
Tłumaczenie oryginalnej instrukcji

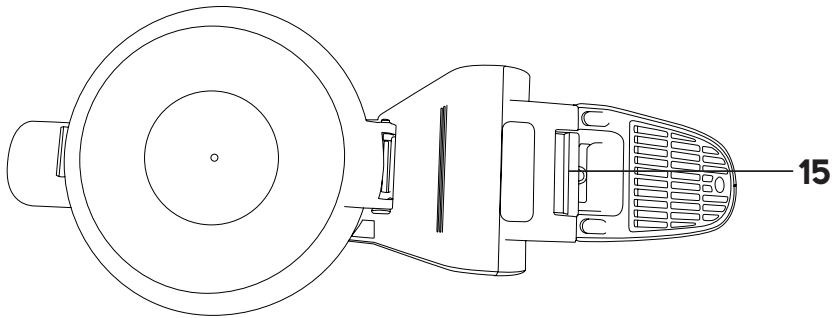
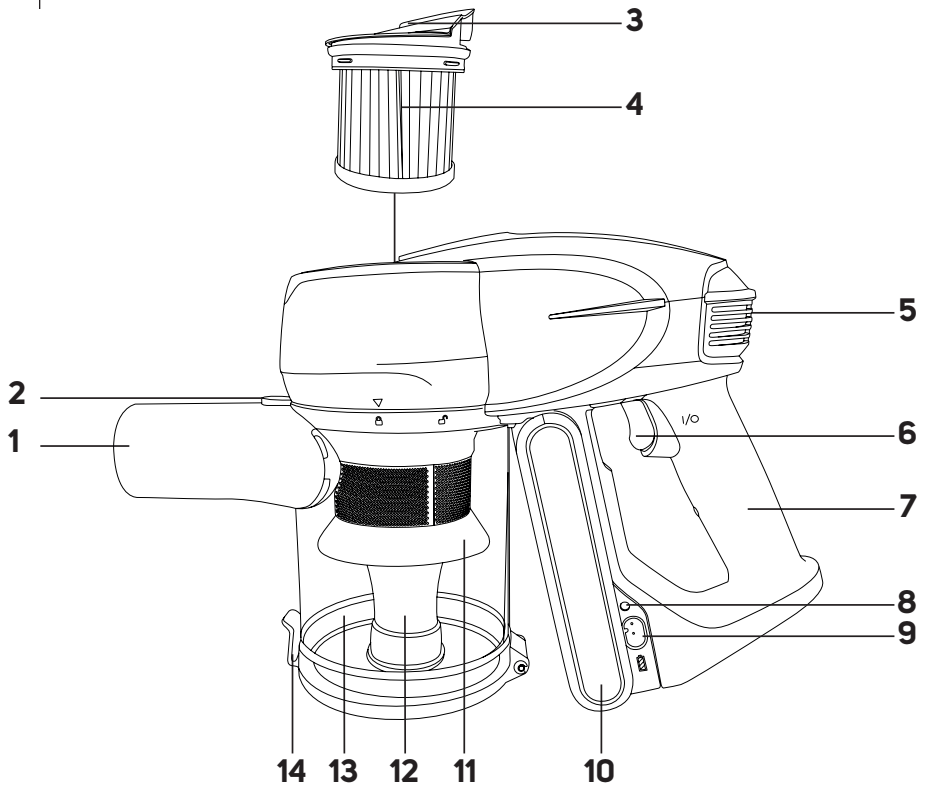


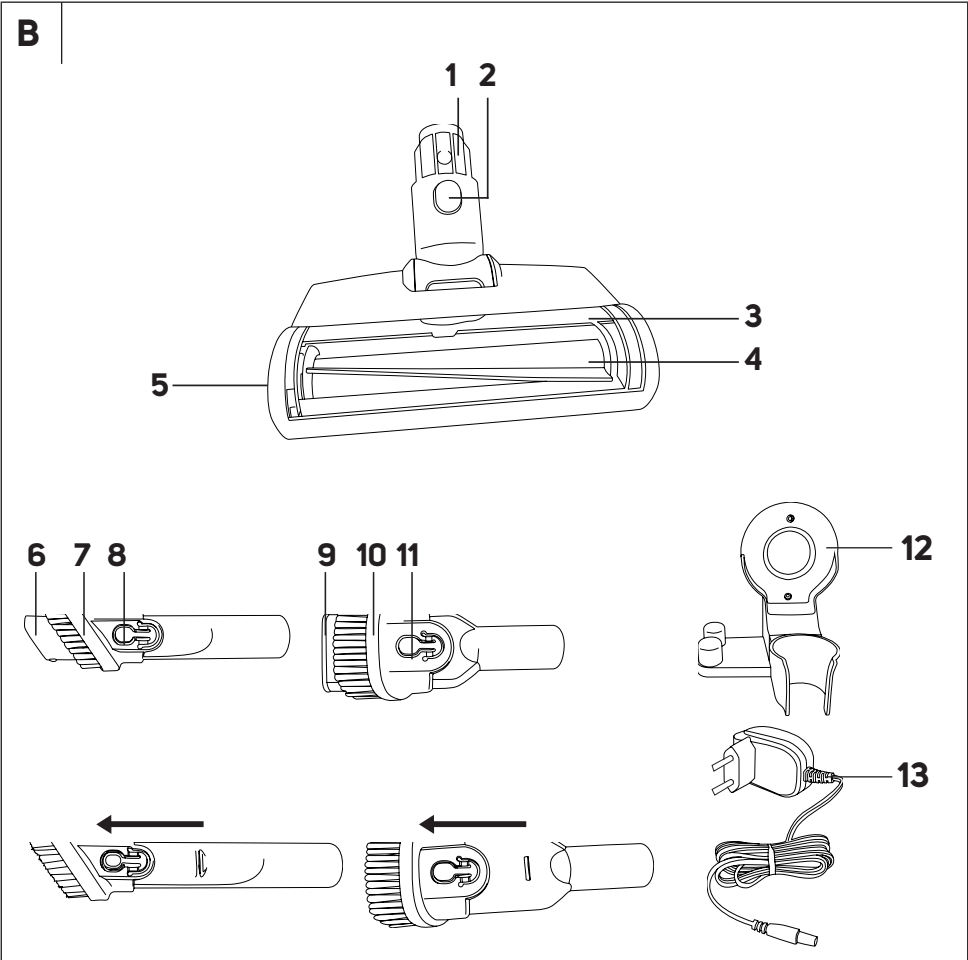
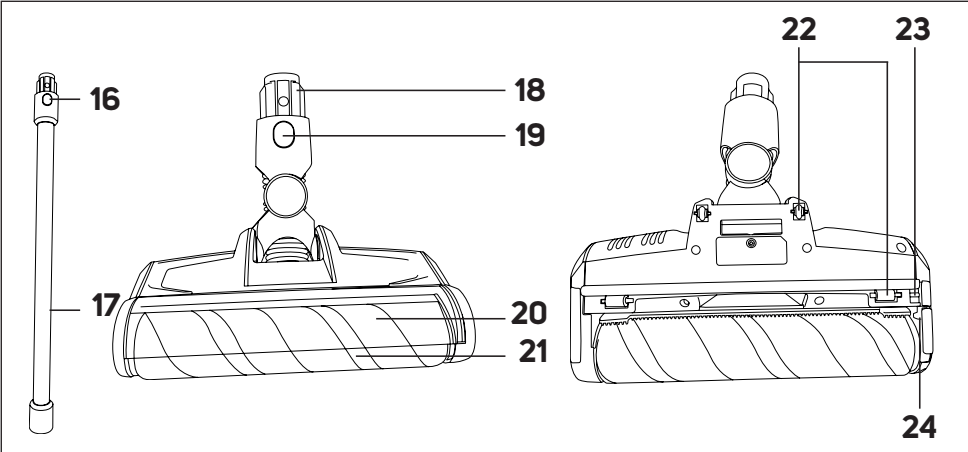
SENCOR®

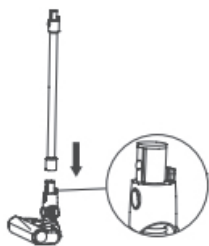
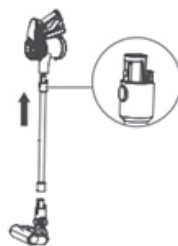
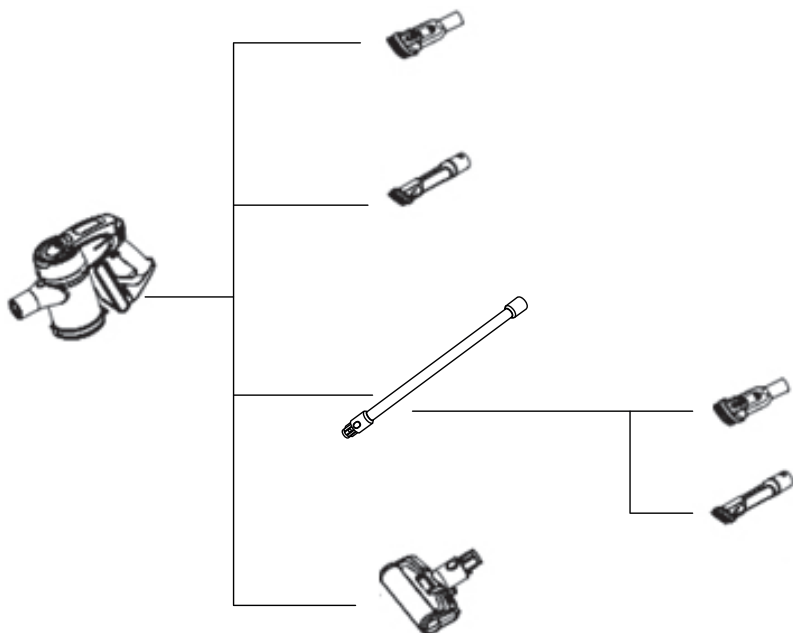
SVC 8725GD



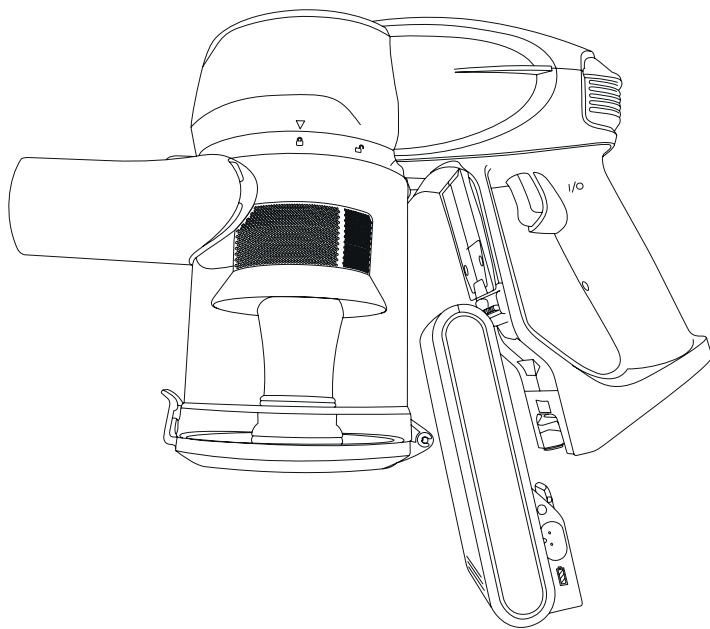
A



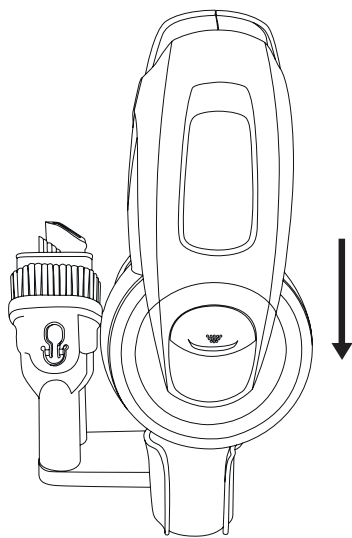


C1**C2****D**

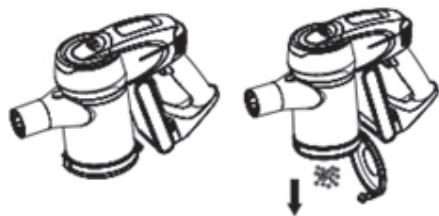
E



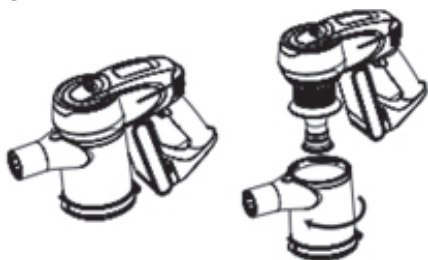
F



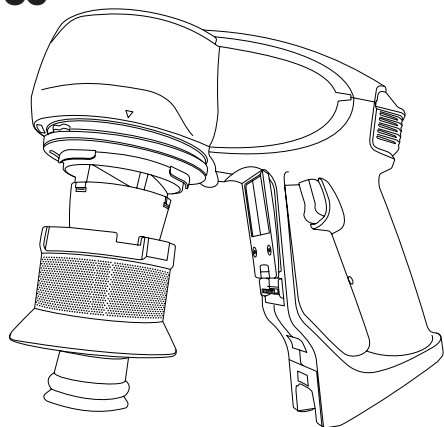
G1



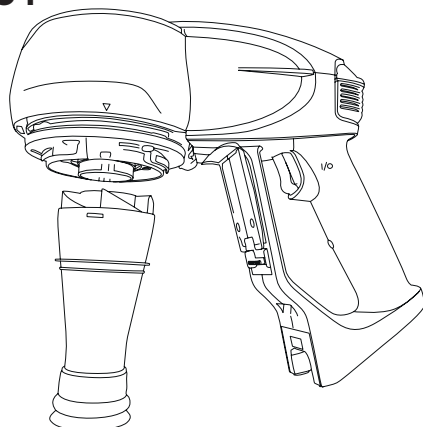
G2



G3



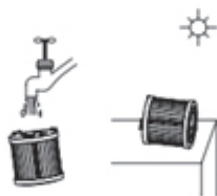
G4



G5



G6



G7



G8



PL Odkurzacz pionowy 3 w 1

Ważne instrukcje dotyczące bezpieczeństwa

PRZECZYTAJ UWAŻNIE I ZACHOWAJ W CELU SKORZYSTANIA W PRZYSZŁOŚCI.

- Niniejszy odkurzacz mogą obsługiwać dzieci w wieku 8 lat oraz starsze lub osoby z obniżonymi fizycznymi, zmysłowymi lub psychicznymi zdolnościami lub też z niedostatecznymi doświadczeniami lub wiedzą, o ile znajdują się pod nadzorem, lub jeśli zostały pouczone o tym, jak obchodzić się z nim w bezpieczny sposób i rozumiejące potencjalne niebezpieczeństwa.
- Dzieci nie mogą bawić się produktem. Czyszczenia i konserwacji nie mogą dokonywać dzieci, nad którymi nie jest sprawowany nadzór.
- Jeżeli zasilacz jest uszkodzony należy zastąpić go oryginalnym typem. Wszelkie naprawy zasilacza należy powierzyć autoryzowanemu serwisowi. Zabrania się używania urządzenia z uszkodzonym zasilaczem.



OSTRZEŻENIE:

Wystrzegaj się kontaktu z wirującymi częściami akcesoriów odkurzacza. Grozi ryzyko zaczepienia o te części i możliwe skaleczenie.

- Odkurzacz stosuj wyłącznie z oryginalnym zasilaczem, stacją ładującą i akcesoriami, które zostały wraz z nim dostarczone.
- Niniejszy odkurzacz jest przeznaczony do użytku w gospodarstwach domowych, biurach oraz w pomieszczeniach podobnego rodzaju. Nie korzystaj z niego w środowisku przemysłowym.
- Nie narażaj odkurzacza na bezpośrednie działanie promieni słonecznych i nie umieszczaj go w pobliżu otwartego płomienia lub urządzeń, które są źródłem ciepła.
- Przed podłączeniem adaptera do gniazdka sieciowego upewnij się, że napięcie podane na etykiecie jest zgodne z napięciem elektrycznym w gniazdku.
- Uważaj, by przewód zasilający adaptera sieciowego nie dotykał gorących powierzchni lub ostrych przedmiotów. Umieść przewód zasilający adaptera tak, aby nie można było potykać się o niego.
- Odkurzacza ani jego adaptera sieciowego nie zanurzaj w wodzie ani innej cieczy oraz nie myj go pod ciekącą wodą.
- Przed włączeniem odkurzacza upewnij, że jest poprawnie zmontowany i wszystkie filtry wlotowe i wylotowe są zainstalowane na swoich miejscach.
- Przestrzegaj, aby podczas pracy odkurzacza nie były zablokowane otwory wylotu powietrza lub otwór ssący.
- Odkurzacza nie stosuj do odkurzania:
 - zapalonych papierosów, palących się przedmiotów, zapalek lub rozpalonego popiołu;
 - wody i innych cieczy;
 - substancji palnych albo lotnych;
 - ostrych przedmiotów, np. czerepy, igły, szpilki itp.;
 - mąki, tynku, cementu i innych materiałów budowlanych;
 - większych kawałków papieru albo torebek plastikowych, które z łatwością mogą zablokować otwór ssący.
- Podczas odkurzania niektórych rodzajów podłóg lub wykładzin podłogowych może dojść do wyładowania elektrostatycznego, które nie jest niebezpieczne dla użytkownika.
- Odkurzacz zawsze wyłącz, jeżeli pozostawisz go bez nadzoru albo po zakończeniu korzystania z niego oraz przed czyszczeniem.
- Przed czyszczeniem i po zakończeniu ładowania odłącz zasilacz od gniazdka.
- Adapter sieciowy odłączaj od gniazdka sieciowego poprzez pociągnięcie za wtyczkę, a nie za przewód zasilający. Inaczej mogłoby dojść do uszkodzenia zasilacza lub gniazdka.
- Jeżeli adapter sieciowy jest uszkodzony, należy zastąpić go oryginalnym typem. Wszelkie naprawy zasilacza należy powierzyć autoryzowanemu serwisowi.
- Nie używaj odkurzacza, jeśli nie działa prawidłowo, został uszkodzony lub zanurzony w wodzie.
- Zabrania się wykonywania napraw odkurzacza we własnym zakresie lub dokonywania jakichkolwiek modyfikacji lub dostosowań. Wszelkie naprawy należy przekazać do wykonania w autoryzowanym punkcie serwisowym. Ingerując w urządzenie narażasz się na ryzyko utraty ustawowego prawa rękojmi za wady lub utratę gwarancji jakości.

PL Odkurzacz pionowy 3 w 1

Instrukcja obsługi

- Dziękujemy Państwu za zakup naszego produktu marki SENCOR i jesteśmy przekonani, że będą Państwo zadowoleni z używania urządzenia.
- Przed zastosowaniem urządzenia prosimy o zapoznanie się z instrukcją obsługi, nawet w wypadku, gdy jest znana obsługa podobnego typu urządzeń. Urządzenie należy używać zgodnie z treścią niniejszej instrukcji obsługi. Zachowaj niniejszą instrukcję do wykorzystania w przyszłości.
- Minimum przez okres ustawowej rękojmi za wady produktu lub gwarancji na jakość zalecamy przechować oryginalne opakowanie transportowe, materiał opakowaniowy, paragon oraz potwierdzenie o zakresie odpowiedzialności, lub kartę gwarancyjną. Przed wysyłką urządzenia, zaleca się zapakować urządzenie w oryginalne opakowanie producenta.

OPIS ODKURZACZA

Opis jednostki silnikowej

- | | |
|---|--|
| A1 Otwór do podłączenia akcesoriów | A14 Przycisk luzowania dna pojemnika na kurz do szybkiego usuwania zanieczyszczeń |
| A2 Przycisk do luzowania pojemnika na kurz | A15 Przycisk do luzowania akumulatora |
| A3 Pokrywa z bezpiecznikiem filtra wlotowego | A16 Bezpiecznik do luzowania jednostki silnikowej |
| A4 Filtr wlotowy | A17 Metalowa rura |
| A5 Przycisk ustawienia prędkości pracy | A18 Końcówka podłogowa |
| A6 Przycisk włączenia/wyłączenia | A19 Bezpiecznik do luzowania końcówki podłogowej |
| A7 Uchwyt | A20 Osłona ochronna |
| A8 Kontrolka świetlna ładowania akumulatora | A21 Elektryczna szczotka obrotowa |
| A9 Gniazdko do podłączenia złącza zasilacza | A22 Kółka jezdne |
| A10 Akumulator do ładowania | A23 Zamek |
| A11 Filtr zewnętrzny | A24 Osłona do wyjęcia szczotki obrotowej |
| A12 Filtr rurowy | |
| A13 Przezroczysty pojemnik na kurz | |

OPIS AKCESORIÓW

- | | |
|--|--|
| B1 Szczotka obrotowa „Cat&Dog Mini” z własnym silnikiem | B8 Przycisk do wysunięcia/wsunięcia szczotki |
| B2 Bezpiecznik do luzowania szczotki obrotowej | B9 Końcówka wielofunkcyjna do tapicerki i mebli |
| B3 Osłona ochronna | B10 Szczotka końcówki Szczotka końcówki |
| B4 Szczotka obrotowa | B11 Przycisk do wysunięcia/wsunięcia szczotki |
| B5 Zamek obrotowy szczotki obrotowej | B12 Uchwyt |
| B6 Kombinowana końcówka szczelinowa | B13 Zasilacz |
| B7 Szczotka końcówki szczelinowej | |

Bez ilustracji

Kotki rozporowe

Śruby

MONTAŻ I DEMONTAŻ ODKURZACZA

1. Montaż i demontaż odkurzacza pionowego

- Połóż końcówkę podłogową na równej, suchej i stabilnej powierzchni. Na końcówkę podłogową załóż wąż tak, by złącza w tylnej części końcówki podłogowej wyrównane były z otworami w przestrzeni wewnętrznej końcówki – patrz rysunek **C1**. Naciśnij na rurę, dopóki nie usłyszysz kliknięcia.
- Otwórz wylotowy jednostki silnikowej wsuń do węża tak, by złącza w tylnej części końcówki wyrównane były z otworami w przestrzeni wewnętrznej otworu wylotowego – patrz rysunek **C2**.
- Jeżeli potrzebujesz odkurzacz zdemontować, naciśnij, aby luzować jednostkę silnikową. Potem naciśnij bezpiecznik do luzowania końcówki podłogowej.

2. Montaż i demontaż odkurzacza z akcesoriami

- Aby zapewnić doskonale posprzątanie twego domu, możesz do otworu wylotowego jednostki silnikowej podłączyć niektóre z dostarczanych akcesoriów. Akcesoria po prostu zdejmij przez wyjęcie akcesoria z otworu wylotowego jednostki silnikowej. W szczególności otworu naciśnij najpierw bezpiecznik do jej luzowania.

- 1) Szczotka obrotowa „Cat&Dog Mini” z własnym silnikiem**
Szczotka obrotowa „Cat&Dog” nadaje się do usuwania sierści zwierząt, włosów, kudłów itp. i jednocześnie do odkurzania w trudno dostępnych miejscach. Możesz jej użyć nie tylko w domu, ale także w samochodzie. Szybko i efektywnie usuwa włosy, sierść zwierzęcą i inne zanieczyszczenia z foteli samochodowych, tapicerki, poduszek oraz z innych powierzchni tekstylnych.
- 2) Kombinowana końcówka szczelinowa**
Nadaje się do odkurzania trudno dostępnych miejsc (np. okien, kątów, bibliotek, przestrzeni pomiędzy materacami, tapicerką itp.). Naciśnij i przytrzymaj przycisk i ruchem w kierunku do przodu wysuń szczotkę. Szczotkę wsuniesz naciśnięciem przycisku i ruchem w kierunku do tyłu.
- 3) Końcówka wielofunkcyjna do tapicerki i mebli**
Końcówka nadaje się do odkurzania powierzchni takich, jak meble albo tapicerka. Naciśnij i przytrzymaj przycisk i ruchem w kierunku do przodu wysuń szczotkę. Dzięki jej delikatnej szczecinie nadaje się do usuwania zanieczyszczeń z delikatnych powierzchni, jakimi są firanki, zasłony itp. Szczotkę wsuniesz naciśnięciem przycisku i ruchem w kierunku do tyłu.



Notatka:

Możliwości, jak nawzajem kombinować akcesoria, znajdziesz na rysunku **D**.

ŁADOWANIE AKUMULATORA

- Akumulator naładować zainstalowany w jednostce silnikowej, albo wyjęty.
- Złącze zasilacza wsuń do gniazda po stronie akumulatora, a widelec zasilacza podłącz do gniazda sieciowego.
- Kontrolka świetlna zaświeci się na czerwono. Ładowanie trwa zazwyczaj około 5 godzin. Akumulator jest naładowany, kiedy kontrolka świetlna zaświeci się na zielono.
- Po zakończeniu sprzątania i wyczyszczeniu robota, umieść urządzenie w bazie ładującej, aby naładować akumulator.
- Zasilacz należy pozostawić podłączony na stało w gniazdku elektrycznym. Układ elektroniczny urządzenia steruje ładowaniem akumulatora tak, aby zawsze był optymalnie naładowany. Po całkowitym naładowaniu akumulatora, układ sterujący przerwie ładowanie, a w razie potrzeby ponownie uruchomi ładowanie akumulatora. Zużycie energii elektrycznej nie jest w tym przypadku powodem do zmartwienia.
- Odłącz ładowarkę wyłącznie podczas opuszczenia domu na dłuższy okres. Po powrocie podłącz zasilacz z powrotem do gniazdko, aby robot był gotowy do następnego użycia.

**Notatka:**

Kiedy akumulator jest prawie wyladowany, praca odkurzacza automatycznie się zatrzyma, by nie doszło do zupełnego wyladowania akumulatora. Aby zapewnić długą żywotność akumulatora, zalecamy przed pierwszym użyciem akumulator w pełni naładować, a przed ponownym naładowaniem zupełnie wyladować.

WKŁADANIE I WYJMOWANIE AKUMULATORA

- 1. Wkładanie akumulatora:** Ostrożnie odwróć jednostkę silnikową do góry nogami i włóż naładowany akumulator tak, by wpadł do rowków prowadzących w jednostce silnikowej – patrz rysunek **E**. Naciśnij na akumulator, dopóki nie usłyszysz kliknięcia. Akumulator można włożyć tylko jedną stroną.

**Ostrzeżenie:**

Nigdy nie wkładaj akumulatora na odwrót ani dużą siłą. Występuje ryzyko jego uszkodzenia.

- 2. Wyjmowanie akumulatora:** Jeżeli nie potrzebujesz wyjmować akumulatora, naciśnij przycisk na akumulatorze, który go zluzuje. Ostrożnie wyjmij go z jednostki silnikowej.

**Ostrzeżenie:**

Jeżeli nie będziesz przez dłuższy czas korzystał z odkurzacza, wyjmij z niego akumulator i umieść go w chłodnym oraz suchym miejscu. Akumulator regularnie ładuj. Akumulator przechowuj poza zasięgiem przedmiotów metalowych, by nie dochodziło do nadmiernego wyladowania.

OBŚLUGA ODKURZACZA PIONOWEGO

- Zmontuj odkurzacz pionowy zgodnie z wskazówkami w rozdziale „**MONTAŻ I DEMONTAŻ ODKURZACZA PIONOWEGO**”.
- Do jednostki silnikowej włóż naładowany akumulator.
- Naciśnij przycisk włączania/wyłączania po czym odkurzacz ruszy.
- Prędkość pracy można ustawić przy pomocy przycisku ustawienia prędkości. Ponownym naciśnięciem przycisku następuje zmiana prędkości w następującej kolejności:
I (niska prędkość – gwarantuje wydłużony czas odkurzania)
II (wysoka prędkość – odkurzanie przy wysokiej mocy)
III (wysoka prędkość – odkurzanie przy maksymalnej mocy)
- Po skończeniu eksploatacji naciśnij przycisk włączania/wyłączania i odkurzacz zostanie wyłączony.

**Notatka:**

Elektryczna szczotka obrotowa automatycznie się zatrzyma, jeżeli dojdzie do jej zablokowania, np. przez obcy przedmiot albo dużą ilość włosów i kudłów. Chodzi o element zabezpieczający, który chroni szczotkę przed uszkodzeniem. W takim razie wyłącz odkurzacz przed wciśnięciem przycisku włączania/wyłączania i usuń zablokowany przedmiot albo włosy ze szczotki.

PRZECHOWYWANIE W CZASIE ZWYKŁEGO UŻYWANIA

- Odkurzacz SVC 8725GD dostarczany jest z uchwytem, który można przymocować do ściany. Wybierz takie miejsce, gdzie uchwyt będzie dostępny i wokół niego będzie odpowiednio duża wolna przestrzeń.

Przymocowanie uchwytu do ściany

- Przyłóż uchwyt do ściany i przy pomocy ołówka wyznacz na ścianie miejsca, gdzie wywiercić trzeba otwory.
- Wywierć dwa otwory, do których wsuniesz kołki rozporowe.
- Przyłóż uchwyt do ściany i do otworów w uchwycie włóż śruby, które dokręcis przy pomocy śrubokręta. Upewnij się, że uchwyt w żaden sposób nie porusza się i śruby są poprawnie dokręcone.

Umieszczenie jednostki silnikowej i akcesoriów

- Uchwyt zaprojektowany został tak, by można był w nim umieścić jednostkę silnikową i akcesoria.
- Włóż jednostkę silnikową do uchwytu, a wybrane akcesoria, z których korzystasz najczęściej, możesz założyć na dwu trzpieniach – patrz rysunek **F**.

KONSERWACJA I CZYSZCZENIE

- Przed czyszczeniem upewnij się, że odkurzacz jest wyłączony. Wyjmij akumulator z jednostki silnikowej.

Czyszczenie jednostki silnikowej i akcesoriów



- Do czyszczenia zewnętrznych części odkurzacza użyj delikatnej ściereczki zwilżonej w ciepłej wodzie. Do czyszczenia nie stosuj ściernych środków czyszczących, rozcieńczalników ani rozpuszczalników, w odwrotnym przypadku występuje ryzyko uszkodzenia powierzchni.

CZYSZCZENIA ODKURZACZA PIONOWEGO**Opróżnianie pojemnika na kurz**

- Ponadto zalecamy opróżnianie pojemnika na kurz po każdym użyciu. Jeżeli jednak poziom zanieczyszczeń osiągnie kreski MAX, trzeba pojemniki na kurz natychmiast opróżnić.

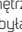
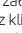


- Z jednostki silnikowej usuń załączone akcesoria.
- Przenieś jednostkę silnikową nad kosz odpadkowy tak, by dno pojemnika na kurz skierowane było w dół.
- Naciśnij przycisk i dno pojemnika zluzuje się i otworzy – patrz rysunek **G1**.
- Zawartość pojemnika wysypiesz tak bezpośrednio do kosza.
- Przy pomocy ręki zamknij dno pojemnika. Prawdopodobnie przymocowanie dna jest sygnalizowane kliknięciem.

Czyszczenie pojemnika na kurz

- Pojemnik na kurz czyść regularnie, byś zapobiegł powstawaniu nieprzyjemnego zapachu.
- Z jednostki silnikowej usuń załączone akcesoria i opróżnij pojemnik na kurz zgodnie z powyższymi informacjami.
 - Naciśnij przycisk do zluzowania pojemnika na kurz i jednocześnie przekręć pojemnikiem w kierunku przeciw wskazówkom zegara, dopóki strzałka na jednostce silnikowej nie będzie wskazywać na symbol . Ostrożnie wyjmij go z jednostki silnikowej – patrz rysunek **G2**.
 - Wytrzyj ściany wewnętrzne pojemnika na kurz przy pomocy lekko zwilżonej miękkiej gąbki. Wytrzyj czystą ściereczką do sucha.
 - Filtr zewnętrzny przekręć w kierunku wskazówek zegara, dopóki strzałka na filtrze nie będzie wskazywać na symbol , w celu zluzowania filtra zewnętrznego. Ostrożnie wyjmij go w kierunku w dół z jednostki silnikowej – patrz rysunek **G3**. Filtr rurowy wyjmij w kierunku w dół z jednostki silnikowej – patrz rysunek **G4**.
 - Z obydwu filtrów usuń nieczystości. W razie potrzeby możesz umyć filtry pod czystą bieżącą wodą. Następnie wytrzyj suchą ściereczką do sucha.

**Ostrzeżenie:**

Nigdy nie instaluj filtrów, jeżeli są mokre lub wilgotne. Przed instalacją upewnij się, że są zupełnie suche.

- Filtr rurowy włóż na jednostkę silnikową.
- Filtr zewnętrzny włóż na jednostkę silnikową tak, aby strzałka na filtrze była wyrównana z symbolem . Potem przekręć filtrem zewnętrznym w kierunku przeciw wskazówkom zegara, dopóki strzałka na filtrze nie będzie wskazywać na symbol  i nie usłyszysz kliknięcia.
- Pojemnik włóż na jednostkę silnikową tak, by strzałka na jednostce silnikowej pokazywała na symbol . Przekręć w kierunku wskazówek zegara, aby strzałka na jednostce silnikowej pokazywała na symbol . Prawdopodobnie przymocowanie dna jest sygnalizowane kliknięciem.

Czyszczenie i wymiana filtra włotowego

- Zalecamy regularnie czyścić filtr włotowy, aby zapewnić poprawną pracę odkurzacza. W zależności od częstotliwości używania zmieniaj filtr włotowy raz na 3 do 6 miesięcy.

- Chwyć osłonę i wyjmij ją w kierunku do góry.
- Przekręć filtrem w kierunku wskazówek zegara, w celu jego zlurowania – patrz **G5**.
- Wystukaj filtr nad koszem odpadkowym. Jeżeli filtr jest mocno zanieczyszczony, oplucz go pod czystą bieżącą wodą – patrz rysunek **G6**. Zostaw do wyschnięcia.
- Włóż filtr włotowy do części dolnej pokrywki tak, by ząbki na filtrze były wyrównane z rowkami w środku pokrywki. Przekręć filtrem przeciw wskazówkom zegara, aż poczujesz opór.
- Włóż osłonę z zainstalowanym filtrem do jednostki silnikowej.

Czyszczenie końcówki podłogowej

- Kończówkę podłogową trzeba regularnie czyścić, w celu zapewnienia wymaganej i stałej mocy ssania.

- Zdejmij końcówkę podłogową z odkurzacza i odwróć go do góry nogami.
- Przesuń zamek do góry, w celu zlurowania osłony postronnej – patrz rysunek **G7**. Wyjmij ją.
- Ostrożnie wyjmij szczotkę obrotową – patrz rysunek **G8**.
- Ze szczotki obrotowej usuń nawinięte włosy, kudły i inne nieczystości. Do szybszego usuwania nawiniętych włosów albo kudłów możesz użyć nożyca.
- Przeźren wewnętrzzną końcówki podłogowej wytrzyj suchą ściągą.
- Czystą szczotkę obrotową włóż z powrotem do końcówki obrotowej.
- W końcu załóż osłonę postronną.

Czyszczenie szczotki Cat&Dog

- Szczotkę podłogową „Cat&Dog Mini” regularnie czyścić, w celu zapewnienia wymaganej i stałej mocy ssania.

- Zdejmij szczotkę obrotową z odkurzacza i odwróć ją do góry nogami.
- Przekręć zamkiem, w celu zlurowania szczotki i wyjmij ją na zewnątrz – patrz rysunek **B4/B5**.
- Ze szczotki usuń nawinięte włosy, kudły i inne nieczystości. Do szybszego usuwania nawiniętych włosów albo kudłów możesz użyć nożyca.
- Przeźren wewnętrzzną szczotki obrotowej wytrzyj suchą ściągą.
- Włóż szczotkę z powrotem i przekręć zamkiem, dopóki nie usłyszysz kliknięcia.

Przechowywanie

- Jeżeli nie będziesz używał odkurzacza, wyczyść go zgodnie z powyższymi instrukcjami i wyjmij akumulator z jednostki silnikowej.
- Przed przechowywaniem upewnij się, że odkurzacz oraz wszystkie akcesoria są czyste i suche.
- Przechowuj urządzenie w suchym, czystym i dobrze wentylowanym miejscu, gdzie nie będzie ono narażone na ekstremalne temperatury i będzie poza zasięgiem dzieci lub zwierząt.
- Zalecamy regularnie ładować akumulator, i to każdych 6 miesięcy.

USUWANIE PROBLEMÓW

- Zanim zwrócisz się do naszego punktu serwisowego, zapoznaj się najpierw z poniższą tabelą:

Problem	Prawdopodobna przyczyna	Rozwiązanie
Odkurzacz się nie włącza.	Akumulator jest wyladowany.	Dotaduj akumulator przed użyciem odkurzacza.
	Otwór ssący jest blokowany.	Usuń zanieczyszczenia z otworu ssącego.
	Odkurzacz nie został poprawnie zmontowany.	Skontroluj, czy wszystkie części są poprawnie zmontowane.

Niski poziom mocy ssania.	Pojemnik na kurz jest pełny albo zanieczyszczone są filtry.	Opróżnij pojemnik na kurz i wyczyść filtry.
	Na szczotce obrotowej nawinięta jest duża ilość włosów i kudłów.	Wyczyść szczotkę obrotową.
Akumulator ma krótką trwałość.	Akumulator nie jest w pełni naładowany.	Naładuj akumulator.
	Kończy się żywotność akumulatora.	Kup nowy akumulator.



Ostrzeżenie:

Jeżeli żaden z powyżej podanych problemów nie jest twoim albo niektóry z problemów trwa nadal, przewiż użycie odkurzacza i skontaktuj się z autoryzowanym punktem serwisowym.

DANE TECHNICZNE

Zasilacz

Wejście100 – 240 V~, 50/60 Hz, 0,8 A
 Wyjście30 V $\overline{\text{---}}$, 0,6 A
 Klasa ochronności (przed porażeniem prądem elektrycznym) II

Odkurzacz

Pobór mocy400 W
 Elektryczna szczotka obrotowa30 W
 Elektryczna szczotka obrotowa Cat&Dog5 W
 Akumulator.....Li-Ion / 25,2 V $\overline{\text{---}}$ / 2 500 mAh
 Czas potrzebny do pełnego naładowaniaokoło 4 – 5 godz.
 Czas pracy po pełnym naładowaniudo 50 min
 Poziom hałasu≤ 83 dB(A)
 Objętość pojemnika na kurz0,58 l

Deklarowany poziom hałasu emitowanego przez urządzenie wynosi ≤ 83 dB (A), co oznacza poziom A mocy akustycznej w stosunku do referencyjnej mocy akustycznej 1 pW.

Możliwość zmiany tekstu i parametrów technicznych zastrzeżona.



Stopień ochrony przed porażeniem prądem:

Klasa II – Ochrona przed porażeniem prądem elektrycznym zabezpiecza podwójna lub wzmocniona izolacja.



Symbol domu (użycie w gospodarstwie domowym)

Wyrob jest przeznaczony wyłącznie do użytku w gospodarstwach domowych. Wyrob nie jest przeznaczony do użytku na zewnątrz.



Przed użyciem wyrobu dokładnie przeczytaj wszystkie instrukcje dotyczące jego obsługi.

LIKWIDACJA AKUMULATORA



Przed likwidacją wyrobu albo jego oddaniem w określonym miejscu zbiorczym zapewnić trzeba, by wyjęty został z niego akumulator. Przed wyjęciem akumulatora trzeba uruchomić odkurzacz i zaczekać do jego wyładowania. Akumulator zawiera substancje szkodliwe dla środowiska naturalnego i z tego względu nie powinien być wyrzucany razem ze zwykłym odpadem domowym. Jego poprawną likwidację zapewni odpowiednie miejsce zbiorcze.

WSKAZÓWKI I INFORMACJE DOTYCZĄCE POSTĘPOWANIA ZE ZUŻYTYM OPAKOWANIEM

Zużyty materiał opakowaniowy odłóż w miejscu wyznaczonym przez władze lokalne do zbiórki odpadów.

LIKWIDACJA ZUŻYTYCH URZĄDZEŃ ELEKTRYCZNYCH I ELEKTRONICZNYCH



Niniejszy symbol na produktach lub towarzyszących dokumentach oznacza, iż zużytych produktów elektrycznych lub elektronicznych nie wolno wyrzucać do zwykłego odpadu komunalnego. Do poprawnej utylizacji, renowacji i recyklingu przekaż produkty do specjalistycznych punktów zbiórki odpadów. W niektórych krajach Unii Europejskiej lub innych krajach w Europie można przekazać zużyte urządzenie sprzedawcy

detalicznemu przy zakupie innego nowego podobnego urządzenia. Poprawną likwidacją niniejszego produktu pomożesz zachować cenne źródła naturalne i wesprzeć prewencję potencjalnych negatywnych wpływów na środowisko naturalne i zdrowie ludzkie, co mogły by być następstwem niepoprawnej likwidacji odpadów. Aby uzyskać więcej informacji, skontaktuj się z lokalnymi władzami lub punktem selektywnej zbiórki odpadów. Przy niewłaściwej utylizacji tego rodzaju odpadów mogą zostać nałożone grzywny zgodnie z przepisami krajowymi.

Dla podmiotów gospodarczych na terenie Unii Europejskiej

Przed przystąpieniem do utylizacji urządzeń elektrycznych lub elektronicznych, uzyskaj potrzebne informacje od swego sprzedawcy lub dostawcy.

Utylizacja w krajach poza Unię Europejską

Symbol ten obowiązuje w Unii Europejskiej. Przed przystąpieniem do utylizacji produktu, zażądaj w lokalnych urzędach lub od sprzedawcy potrzebnych informacji o poprawnym sposobie utylizacji.



Niniejszy produkt spełnia wszelkie właściwe podstawowe wymagania dyrektyw EU, które dotyczą produktu.

