

raven

MY SMART KITCHEN



Piekarnik

electric oven

EPI003X

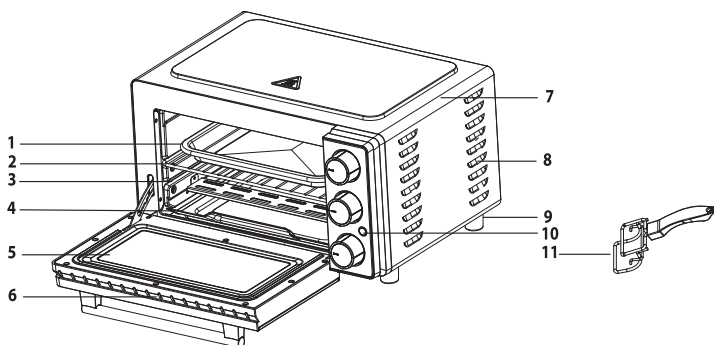


Gratulujemy zakupu naszego Urządzenia i witamy wśród Użytkowników produktów marki RAVEN!

**Przed włączeniem i rozpoczęciem użytkowania uważnie
przeczytaj instrukcję i zachowaj ją do wglądu.**

Opis piekarnika EPI003X:

1. Blacha do pieczenia
2. Ruszt
3. Prowadnice
4. Taca na okruchy
5. Podwójna szyba
6. Drzwiczki
7. Obudowa
8. Otwory wentylacyjne
9. Stopka
10. Lampka kontrolna
11. Uchwyt do blachy i rusztu



Przed uruchomieniem piekarnika (Urządzenia) i rozpoczęciem jego eksploatacji dokładnie przeczytaj instrukcję obsługi. Stosuj się do instrukcji obsługi przy każdym użyciu Urządzenia. Producent nie bierze odpowiedzialności za szkody wynikające z niewłaściwego lub niezgodnego z instrukcją użycia Urządzenia. Niewłaściwe lub niezgodne z instrukcją użycie Urządzenia stwarza niebezpieczeństwo dla życia lub zdrowia.

ZALECENIA BEZPIECZEŃSTWA

- Przed użyciem należy przeczytać dokładnie instrukcję.
- Prosimy zachować instrukcję obsługi Urządzenia na przyszłość. W razie przekazania Urządzenia innej osobie należy dołączyć do niego instrukcję obsługi.
- Urządzenie może być używane przez dzieci w wieku powyżej 8 lat i osoby o ograniczonej sprawności fizycznej, sensorycznej czy umysłowej, a także osoby o braku doświadczenia lub znajomości sprzętu pod warunkiem, że odbywa się to pod nadzorem osoby odpowiadającej za ich bezpieczeństwo lub zgodnie z instrukcją bezpiecznego użytkowania, ze zrozumieniem zagrożeń.
- Dzieci nie mogą bawić się Urządzeniem. Dzieci nie zdają sobie sprawy z niebezpieczeństw, które mogą powstać podczas używania urządzeń elektrycznych.

- Czyszczenie i konserwacja Urządzenia nie mogą być wykonane przez dzieci bez nadzoru osoby dorosłej.
- Trzymaj Urządzenie i jego przewód zasilający z dala od dzieci w wieku poniżej 8 lat.
- Zawsze odłącz Urządzenie od źródła zasilania, jeśli znajduje się bez nadzoru oraz przed montażem, demontażem lub czyszczeniem.
- Urządzenie jest przeznaczone do użytku domowego i podobnych zastosowań, takich jak:
 - wyposażenie jadalni w sklepie, biurze i innych miejscach pracy,
 - w agroturystyce,
 - w pokojach hotelowych, motelach i innych środowiskach tego typu,
 - w pensjonatach.
- Urządzenia nie można obsługiwać za pomocą zewnętrznego wyłącznika czasowego lub systemu zdalnego sterowania.
- Urządzenie jest zasilane elektrycznie, prądem zmiennym o napięciu 230 V~ 50 Hz. Przed podłączeniem Urządzenia do gniazdka sieci elektrycznej sprawdź, czy jej parametry odpowiadają powyższym wymaganiom.
- Gniazdko sieci elektrycznej powinno być wyposażone w bolec ochronny.
- Nie zanurzaj Urządzenia, przewodu zasilającego ani jego wtyczki w wodzie lub innej cieczy. Zanurzenie w wodzie lub innej cieczy

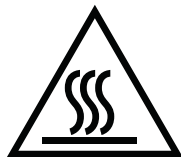
może spowodować porażenie prądem.

- Uważaj, żeby przewód zasilający nie stykał się z ostrymi krawędziami ani gorącymi powierzchniami, może to spowodować uszkodzenie przewodu zasilającego.
- Nie używaj Urządzenia, jeżeli wykazuje ono jakiegokolwiek oznaki uszkodzenia lub jeżeli zostało upuszczone na podłogę.
- Aby zapewnić prawidłową eksploatację Urządzenia oraz zachować wszelkie zasady bezpieczeństwa, naprawy Urządzenia, w tym wymiana przewodu zasilającego, muszą być przeprowadzane przez serwis producenta.
- Wyciągaj wtyczkę Urządzenia z gniazdka elektrycznego:
 - po każdym użyciu Urządzenia,
 - w przypadkach jakichkolwiek podejrzeń dotyczących nieprawidłowego działania Urządzenia,
 - przed czyszczeniem i konserwacją Urządzenia.
- Wyjmując wtyczkę Urządzenia z gniazdka elektrycznego, należy zachować szczególną ostrożność i nie należy ciągnąć za przewód zasilający, lecz bezpośrednio za wtyczkę, przytrzymując drugą ręką gniazdko elektryczne.
- Nie dotykaj Urządzenia podłączonego do sieci elektrycznej lub gniazdek elektrycznych mokrymi rękami.
- Nie narażaj Urządzenia na działanie deszczu lub wilgoci.
- Nie pozostawiaj pracującego Urządzenia bez nadzoru.
- Nie próbuj zdejmować części obudowy ani wkładać żadnych przedmiotów do wnętrza Urządzenia.

- Zawsze stawiaj Urządzenie na płaskiej i stabilnej powierzchni, odpornej na wysokie temperatury.
- Nie należy używać Urządzenia w pobliżu materiałów łatwopalnych, np. zaston, ani bezpośrednio pod nimi.
- Podczas pracy zawsze zapewnij dobrą wentylację pomieszczenia.
- Podczas wsuwania potraw do piekarnika i wyjmowania ich zawsze zakładaj odpowiednie rękawice ochronne. Produkty są gorące i mogą Cię poparzyć.
- Podczas otwierania pokrywy uważaj na wydobywający się strumień gorącej pary.
- Nie przykrywaj otworów wentylacyjnych Urządzenia. Zawsze zapewnij odpowiednią wentylację, umieszczając Urządzenie przynajmniej 10 cm z każdej strony od ściany. Nie należy umieszczać Urządzenia w szafce kuchennej.

UWAGA! Gorąca powierzchnia! Ryzyko oparzenia!

Podczas użytkowania niektóre powierzchnie zewnętrzne piekarnika mogą się mocno nagrzewać. Nie dotykaj gorących powierzchni. Otwieraj drzwiczki tylko za pomocą uchwytu.



Używanie Urządzenia w sposób i w celu sprzecznym z instrukcją obsługi może stanowić zagrożenie dla zdrowia oraz życia.

ZALECENIA OBSŁUGI

PRZED PIERWSZYM UŻYCIEM

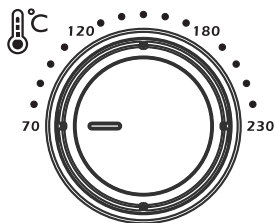
1. Ostrożnie wypakuj Urządzenie i usuń wszystkie elementy opakowania.
2. Upewnij się, czy Urządzenie, wtyczka i przewód zasilający nie noszą śladów uszkodzeń oraz są sprawne.
3. Elementy mające kontakt z żywnością należy umyć w gorącej wodzie z dodatkiem płynu do mycia naczyń, a następnie dokładnie wytrzeć do sucha.
4. Zamknij drzwiczki i włącz Urządzenie na 15 minut z nastawem 230°C.
5. Po odłączeniu Urządzenia od gniazdka elektrycznego odczekaj, aż całkowicie wystygnie.

Uwaga! Przy pierwszym uruchomieniu Urządzenia może wydobywać się z niego dym i nieprzyjemny zapach. Jest to normalny efekt związany z procesem produkcyjnym, który zniknie przy kolejnych uruchomieniach.

ELEMENTY PIEKARNIKA

Regulator temperatury

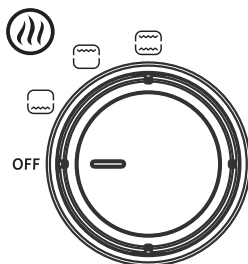
Pokrętem regulatora temperatury wybieramy odpowiednią temperaturę w zakresie od 70°C do 230°C.



Pokręto wyboru grzałek

Za pomocą przełącznika mamy możliwość załączania odpowiednich grzałek.

Uwaga! Grzałki włączają się dopiero po nastawieniu czasomierza.



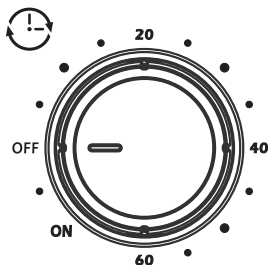
Wyłączenie Urządzenia	OFF
Dolna grzałka włączona	
Górna grzałka włączona	
Górna i dolna grzałka włączone	

Czasomierz

Czasomierz może być używany do ustawienia określonego czasu pracy w zakresie 0–60 minut. Aby ustawić czas pracy, należy przekręcić pokrętko czasomierza do żądanej wartości.

Aby wyłączyć Urządzenie, obróć pokrętko czasomierza z powrotem do pozycji OFF.

Po upływie zaprogramowanego czasu słyszalny będzie sygnał dźwiękowy, który informuje o wyłączeniu się grzałek.



INSTRUKCJA OBSŁUGI

1. Postaw Urządzenie na płaskiej i stabilnej powierzchni, odpornej na wysokie temperatury.
2. Całkowicie rozwiń przewód zasilający.
3. Włóż wtyczkę do gniazda elektrycznego.
4. Chwyć ręką za uchwyt drzwiczek i opuść je.
5. Upewnij się, że pod dolnym elementem grzejnym znajduje się prawidłowo włożona tacka na okruchy.
6. Umieść produkt na ruszcie lub blasze i wsuń do piekarnika na wybranej wysokości.
7. Zamknij powoli drzwiczki piekarnika.
8. Ustaw pokrętkiem odpowiednią temperaturę.
9. Pokrętkiem wyboru grzałek wybierz sposób piekania.
10. Nastaw czas pracy. Zapali się lampka kontrolna.
11. Po upływie zaprogramowanego czasu pieczenia czasomierz automatycznie wyłączy grzałki. Lampka kontrolna zgaśnie. Można Urządzenie wyłączyć ręcznie, przekręcając czasomierz na OFF.
12. Otwórz drzwiczki za pomocą uchwytu. Wyjmując blachę lub kratkę, użyj uchwytu znajdującego się w zestawie.
13. Blachę i kratkę zawsze należy kłaść na powierzchni odpornej na wysokie temperatury.
14. Po zakończeniu pracy z Urządzeniem wyciągnij wtyczkę z gniazdka elektrycznego oraz odczekaj do całkowitego ostygnięcia Urządzenia.

WSKAZÓWKI I PORADY

1. **Uwaga:** Po ustawieniu czasomierza zapali się lampka kontrolna, która informuje o podłączeniu Urządzenia do zasilania.
2. Jeśli chcesz ustawić czas krótszy niż 20 min, przekręć pokrętko czasomierza na 40 minut a następnie zmniejsz do wybranej wartości.
3. Przed pieczeniem zaleca się rozgrzać piekarnik przez parę minut przy zamkniętych drzwiczkach, używając obu grzałek.
4. Produkty przeznaczone do pieczenia umieszczamy na kratce grilla. Do produktów, które zawierają dużo tłuszczu, najlepiej stosować blachę do pieczenia. Zapobiega ona skapywaniu tłuszczu do wnętrza piekarnika.
5. Ustawienia przełącznika wyboru grzałek można zmieniać w trakcie pieczenia.
6. **Uwaga:** Nie używaj metalowych i ostrych sztućców do zdejmowania produktów z rusztu lub blachy.
7. Dokładny czas zależy od użytych produktów spożywczych, nastawu temperatury oraz własnych doświadczeń i upodobań kulinarnych.

Przykładowy czas pieczenia

Produkt	Temperatura (°C)	Czas (minuta)
Pizza (mrożona)	220	10
Bagietka (mrożona)	200	15
Tarta	210	50
Ciasto francuskie	180	30
Beza	100	100

CZYSZCZENIE I KONSERWACJA

1. Przed przystąpieniem do czyszczenia Urządzenia wyłącz je z sieci elektrycznej i odczekaj do jego całkowitego ostygnięcia.
2. Blachę i ruszt można myć w gorącej wodzie z dodatkiem płynu do mycia naczyń, a następnie dokładnie wytrzeć do sucha.
3. Tackę na okruchy można wyjąć w celu umycia. Jeżeli zebrała się na niej grubsza warstwa tłuszczu, najpierw zetrzyj ją ręcznikiem papierowym. Po wyczyszczeniu umieścić tackę z powrotem pod dolnymi grzałkami.
4. Obudowę Urządzenia należy czyścić delikatną, zwilżoną szmatką, a następnie wytrzeć do sucha.

Uwaga!

Do mycia obudowy nie używaj silnych detergentów w postaci emulsji, mleczka, pasty itp. ani materiałów ściernych, które mogą m.in. usunąć naniesione informacyjne symbole graficzne, takie jak podziałki, oznaczenia, znaki ostrzegawcze itp.

Uwaga!

Nie zanurzaj Urządzenia, przewodu zasilającego ani jego wtyczki w wodzie lub innych płynach.

Uwaga!

Nie wkładaj żadnego elementu Urządzenia do zmywarki. Nieprzestrzeganie zasad użytkowania i konserwacji Urządzenia zawartych w instrukcji obsługi może prowadzić do jego uszkodzenia, nieprawidłowego funkcjonowania oraz skrócenia okresu jego eksploatacji.

PRZECHOWYWANIE I TRANSPORT

1. Przed schowaniem Urządzenia należy je wystudzić i osuszyć.
2. Urządzenie należy przechowywać i transportować w opakowaniu zabezpieczającym przed wilgocią, kurzem i uszkodzeniami mechanicznymi.
3. Urządzenie należy przechowywać w miejscach niedostępnych dla dzieci.

DANE TECHNICZNE

Model: EPI003X

Nazwa: RAVEN

Produkt: piekarnik

Zasilanie: 230 V~

Częstotliwość: 50 Hz

Moc znamionowa: 1000 W

Klasa ochronności: pierwsza (gniazdka sieci elektryczne powinno być wyposażone w bolec ochronny)

Zestaw: piekarnik, uchwyt do blachy i rusztu, blacha do pieczenia, ruszt, taca na okruchy, instrukcja obsługi z kartą gwarancyjną.



DEKLARACJA CE

Urządzenie zostało zaprojektowane, wyprodukowane i wprowadzone na rynek zgodnie z wymaganiami dyrektyw 2014/35/UE (LVD), 2014/30/UE (EMC) oraz 2009/125/WE (ERP) i dlatego wyrób został oznakowany znakiem CE oraz została wystawiona dla niego deklaracja zgodności udostępniana organom nadzorującym rynek.



Takie oznakowanie informuje, że sprzęt ten po okresie jego użytkowania nie może być umieszczany łącznie z innymi odpadami pochodzącymi z gospodarstwa domowego.

Użytkownik jest zobowiązany do oddania Urządzenia prowadzącym zbieranie zużytego sprzętu elektrycznego i elektronicznego. Prowadzący zbieranie, w tym lokalne punkty zbiórki, sklepy oraz gminne jednostki tworzą odpowiedni system umożliwiający oddanie tego sprzętu.

Właściwe postępowanie ze zużytym sprzętem elektrycznym i elektronicznym przyczynia się do uniknięcia szkodliwych dla zdrowia i środowiska naturalnego konsekwencji, wynikających z obecności składników niebezpiecznych oraz niewłaściwego składowania i przetwarzania takiego sprzętu.

W Urządzeniu ograniczono niektóre substancje mogące negatywnie oddziaływać na środowisko w okresie użytkowania tego produktu oraz po jego zużyciu.



Symbol ten oznacza, że elementy opakowania nim oznaczone nadają się do recyklingu. Po rozpakowaniu Urządzenia prosimy o usunięcie elementów jego opakowania w sposób niezagrażający środowisku.

KARTA GWARANCYJNA

raven

NAZWA SPRZĘTU

piekarnik

TYP/MODEL

EPI003X

NR PARTII

DATA SPRZEDAŻY

NR RACHUNKU

PODPIS I PIECZĄTKA
SPRZEDAWCY

WARUNKI GWARANCJI

- 1. Thing4you z siedzibą w Radziminie, adres: ul. Janusza Korczaka 89, 05-250 Radzimin, Polska, udziela nabywcy piekarnika RAVEN EPI003X (Produkt) 24-miesięcznej gwarancji na wolne od wad funkcjonowanie Produktu, licząc od daty jego nabycia przez nabywcę. Paragon lub faktura, wystawione przez sprzedawcę, potwierdzają datę nabycia Produktu.**
2. Gwarancja obowiązuje i jest stosowana na terytorium Rzeczypospolitej Polskiej.
3. Gwarant, w zakresie udzielonej gwarancji, zobowiązuje się usunąć na własny koszt wszelkie wady Produktu, z wyjątkiem wymienionych w pkt 6 i 7 poniżej. Usunięcie wad będzie następować poprzez naprawę lub wymianę wadliwego Produktu na nowy, wolny od wad, w możliwie najkrótszym czasie, jednakże nie dłuższym niż 14 dni.
4. W celu skorzystania z gwarancji nabywca jest zobowiązany zgłosić wadliwość Produktu w punkcie sprzedaży, w którym Produkt został nabyty, oraz dostarczyć tam wadliwy Produkt. Przeznaczony do wymiany Produkt powinien zostać dostarczony kompletny oraz z załączoną kartą gwarancyjną.
5. Produkt wolny od wad zostanie, na koszt Gwaranta, dostarczony do punktu sprzedaży, w którym Produkt został nabyty, w terminie określonym w pkt 3 powyżej.
6. Gwarancja nie obejmuje wad Produktu spowodowanych przez nabywcę (tzw. uszkodzeń mechanicznych) lub wynikających z:
 - użytkowania Produktu i jego instalacji w sposób niezgodny z instrukcją obsługi,
 - niekompletności reklamowanego Produktu,
 - niezgodności Produktu i dowodu zakupu i/lub gdy ze zniszczenia i nieczystości zawartych w nim danych,
 - przechowywania i konserwacji Produktu w sposób niewłaściwy i sprzeczny z wytycznymi zawartymi w instrukcji obsługi,
 - napraw lub przeróbek Produktu wykonywanych przez osoby nieuprawnione,
 - dostania się do wnętrza płynów lub ciał obcych na skutek używania Produktu w sposób niezgodny z instrukcją obsługi,
 - uszkodzenia Produktu z przyczyn zewnętrznych: zjawiska atmosferyczne, wyładowania elektryczne, spięcia w sieci zasilającej itp.
 - użytkowania Produktu do celów prowadzenia działalności gospodarczej lub w zastosowaniach przemysłowych.
7. Gwarancja nie obejmuje także czynności przewidzianych w instrukcji obsługi, do których wykonania zobowiązany jest nabywca we własnym zakresie i na własny koszt, np. zainstalowania Produktu, konserwacji Produktu.
8. Postanowienia gwarancji nie wyłączają, nie ograniczają ani nie zawieszają uprawnień nabywców (konsumentów), wynikających z powszechnie obowiązujących przepisów prawa, w tym przepisów o rękojmi za wady rzeczy sprzedanej.
9. Karta gwarancyjna jest ważna, jeżeli posiada podpis sprzedawcy i datę sprzedaży potwierdzoną pieczętką firmy lub jednostki handlowej oraz podpis klienta. Karta gwarancyjna nie może zawierać skreśleń ani poprawek.
10. Duplikat karty gwarancyjnej może być wydany na pisemną prośbę po przedstawieniu przez użytkownika dowodu zakupu.
11. Uzyskanie szczegółowych informacji na temat Produktu, w tym zasad i trybu postępowania gwarancyjnego, jest możliwe pod numerem telefonu 22 560 67 27 lub adresem e-mail serwis@thing4you.pl, w dni robocze.

Akceptuję warunki niniejszej gwarancji

.....
(czytelny podpis kupującego)

PRODUCENT I DYSTRYBUTOR:
Thing4you
ul. Janusza Korczaka 89
05-250 Radzymin, Polska

raven.pl