

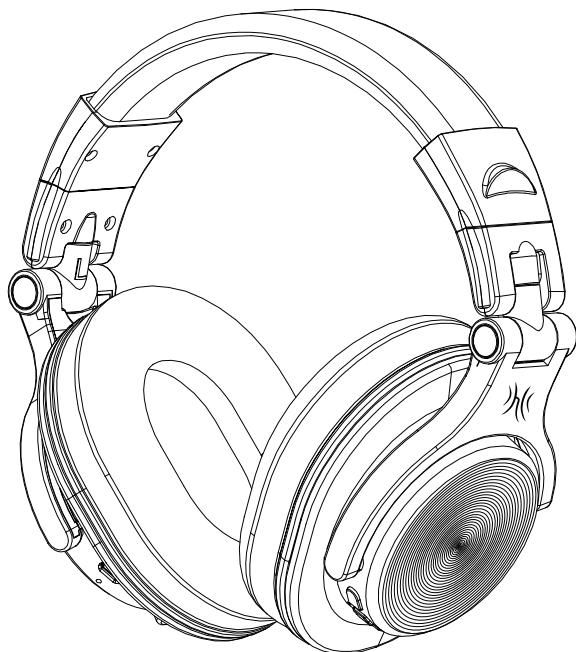


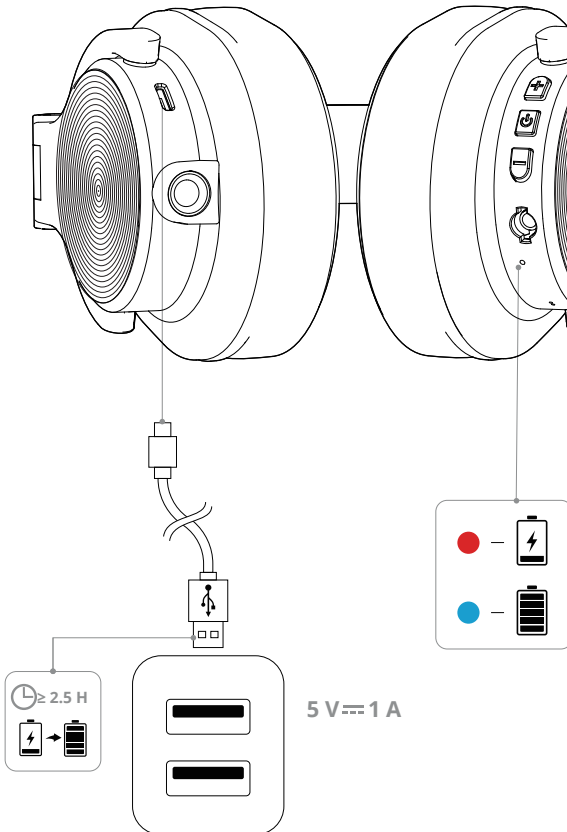
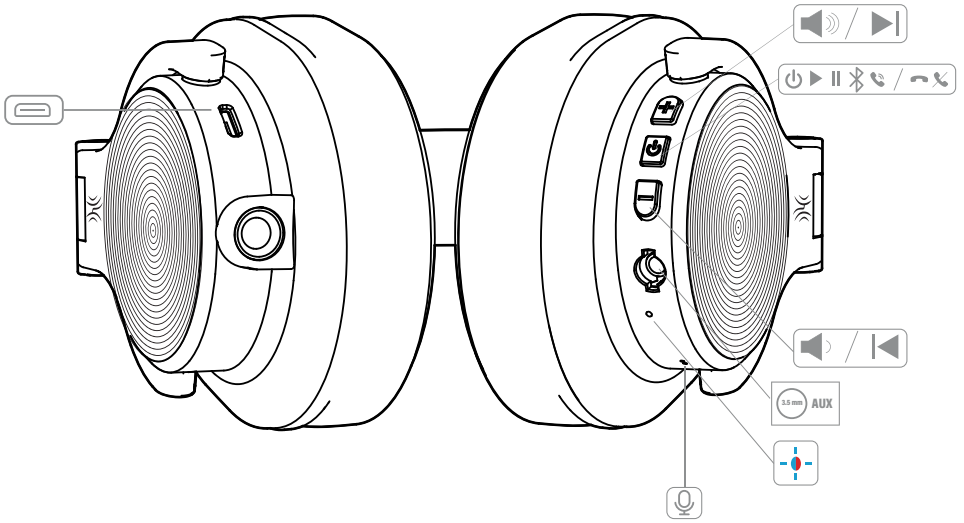
OneOdio

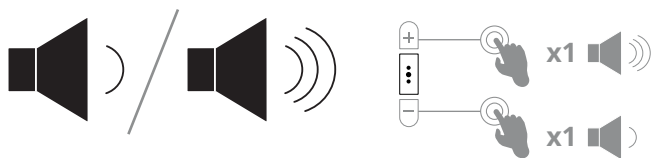
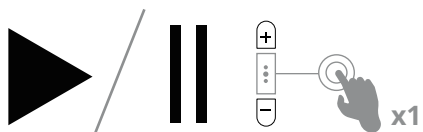
OneOdio

A70

Instrukcja obsługi

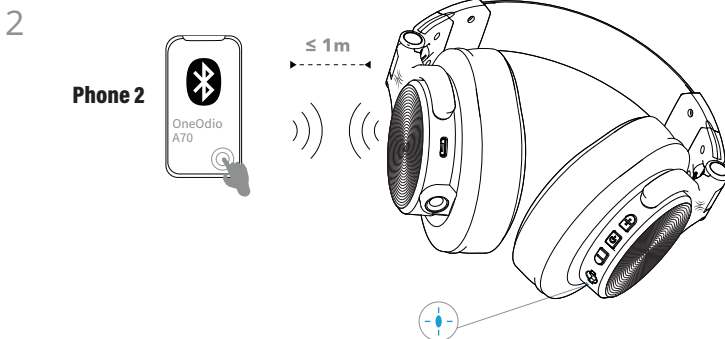
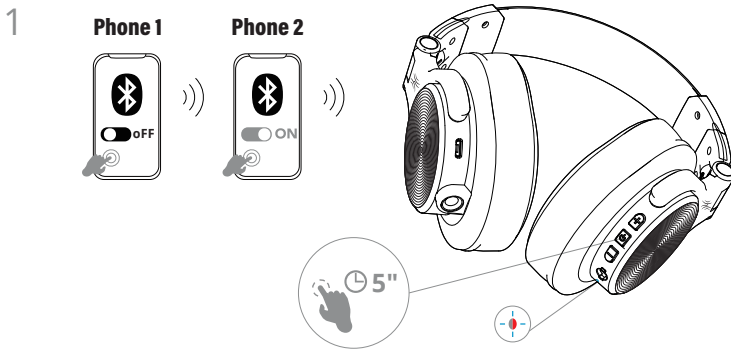
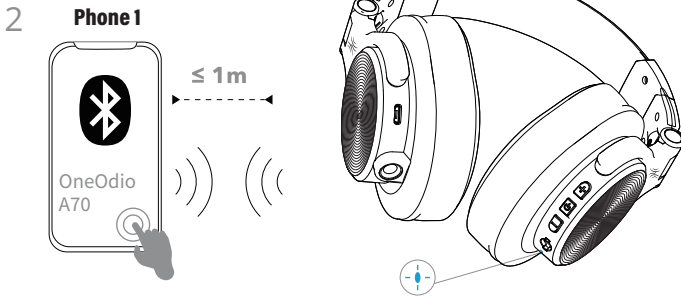
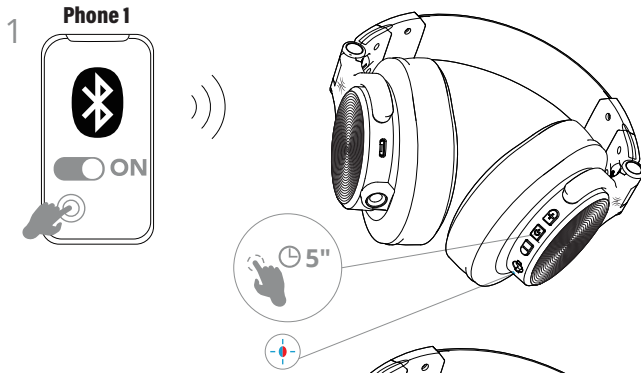






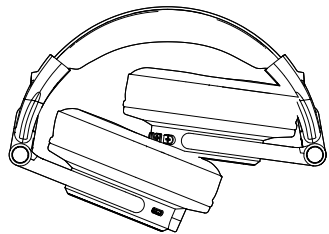
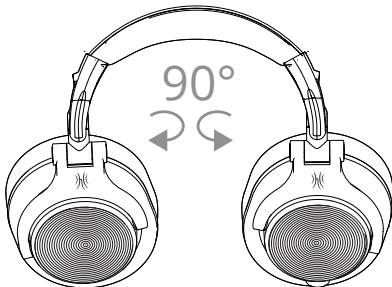
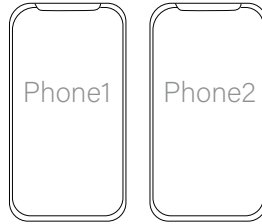
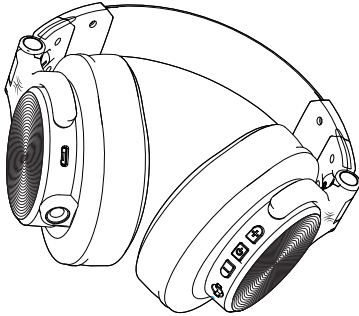
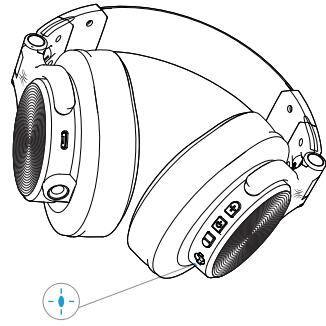
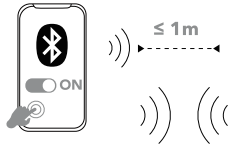
Asystent głosowy



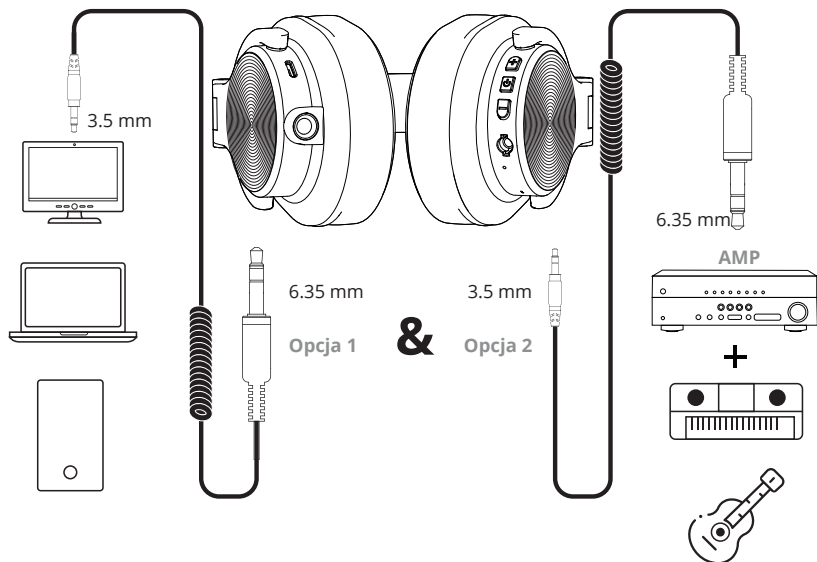


3

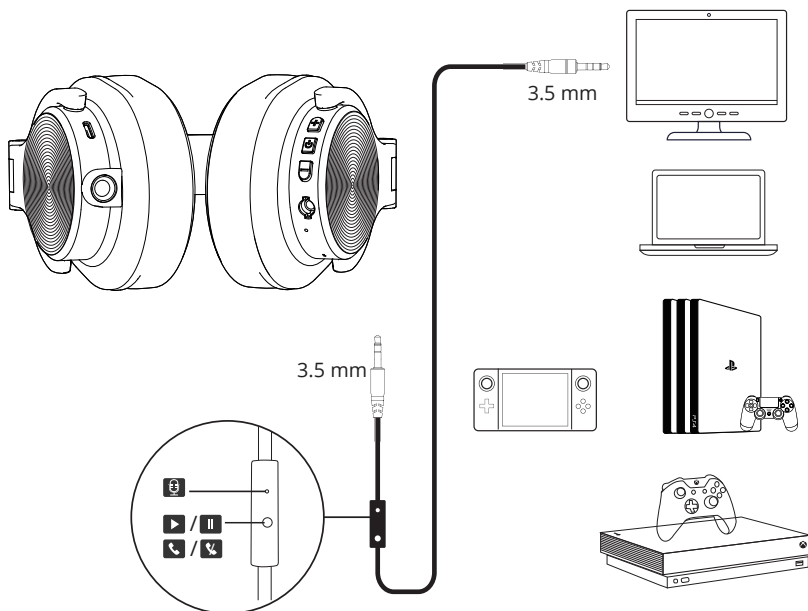
Phone1



Kabel audio 3,5 mm do 6,35 mm



Kabel audio 3,5 mm do 3,5 mm z mikrofonem



Specyfikacja

Model:	A70	Średnica przetwornika:	Φ 40 mm
Impedancja:	32 Ω	Pasma przenoszenia:	20 Hz - 20 kHz
Pojemność akumulatora:	650 mAh	Wejście:	5 v 300 mA
Czułość:	-42 dB ± 3 dB	Czas ładowania:	≈ 2.5 H
Wersja Bluetooth:	5.2	Czas czuwania:	650 h
Zasięg:	10 m	Czas pracy:	55 hrs

Akcesoria

Sluchawki OneOdio Fusion A70

Kabel USB do ładowania

Kabel audio 3,5 mm z wbudowanym mikrofonem

Instrukcja obsługi

Kabel dla 6,35 mm i 3,5 mm

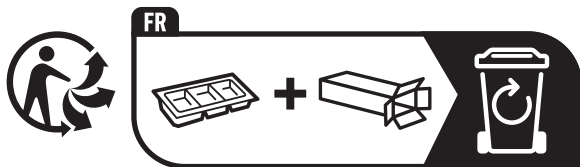
Etui

Manufacturer: YI ZHAO (SHENZHEN) CO., LIMITED

Add.: 6th Floor, T3 Creative Building, Shenzhen Colorful Huiwei Cultural and Creative Expo City, No. 5010 Baoan Avenue, Caowei Community, Hangcheng Street, Baoan District, Shenzhen City, Guangdong Province, China.

Email: info@oneodio.com

Tel.: +85269403848



Made in China

IC: 28237-A70

FCC ID: 2A25A-A70



Points de collecte sur www.quefairedemesdechets.fr
Privilégiez la réparation ou le don de votre appareil !



Ochrona środowiska



Zużyty sprzęt elektroniczny oznakowany zgodnie z dyrektywą Unii Europejskiej, nie może być umieszczany łącznie z innymi odpadami komunalnymi. Podlega on selektywnej zbiórce i recyklingowi w wyznaczonych punktach. Zapewniając jego prawidłowe usuwanie, zapobiegasz potencjalnym, negatywnym konsekwencjom dla środowiska naturalnego i zdrowia ludzkiego. System zbierania zużytego sprzętu zgodny jest z lokalnie obowiązującymi przepisami ochrony środowiska dotyczącymi usuwania odpadów. Szczegółowe informacje na ten temat można uzyskać w urzędzie miejskim, zakładzie oczyszczania lub sklepie, w którym produkt został zakupiony.



Produkt spełnia wymagania dyrektyw tzw. Nowego Podejścia Unii Europejskiej (UE), dotyczących zagadnień związanych z bezpieczeństwem użytkownika, ochroną zdrowia i ochroną środowiska, określających zagrożenia, które powinny zostać wykryte i wyeliminowane.

Niniejszy dokument jest tłumaczeniem oryginalnej instrukcji obsługi, stworzonej przez producenta.

Szczegółowe informacje o warunkach gwarancji dystrybutora / producenta dostępne na stronie internetowej <https://serwis.innpro.pl/gwarancja>.

Urządzenie wyposażone jest w akumulator który z uwagi na swoją fizyczną i chemiczną budowę starzeje się z biegiem czasu i użytkowaniem. Producent określa maksymalny czas pracy urządzenia w warunkach laboratoryjnych gdzie występują optymalne warunki pracy dla urządzenia a sam akumulator jest nowy i w pełni naładowany. Czas pracy w rzeczywistości może się różnić od deklarowanego w ofercie i nie jest to wada urządzenia a cecha produktu.

Produkt należy regularnie konserwować (czyścić) we własnym zakresie lub przez wyspecjalizowane punkty serwisowe na koszt i w zakresie użytkownika. W przypadku braku informacji o koniecznych akcjach konserwacyjnych cyklicznych lub serwisowych w instrukcji obsługi, należy regularnie, minimum raz na tydzień oceniać odmiennosć stanu fizycznego produktu od fizycznie nowego produktu. W przypadku wykrycia lub stwierdzenia jakiegokolwiek odmiennosć należy pilnie podjąć kroki konserwacyjne (czyszczenie) lub serwisowe. Brak poprawnej konserwacji (czyszczenia) i reakcji w chwili wykrycia stanu odmiennosć może doprowadzić do trwałego uszkodzenia produktu. Gwarant nie ponosi odpowiedzialności za uszkodzenia wynikające z zaniedbania.

Uproszczona deklaracja zgodności

Producent: YI ZHAO (SHENZHEN) CO., LIMITED

Adres: 6th Floor, T3 Creative Building, Shenzhen Colorful Huiwei Cultural And Creative Expo City, No.5010 Baoan Avenue, Caowei Community, Hangcheng Street, Baoan District, Shenzhen.

Wyrób jest zgodny z dyrektywą Parlamentu Europejskiego i Rady 2014/53/UE z dnia 16 kwietnia 2014 r. w sprawie harmonizacji ustawodawstw państw członkowskich dotyczących udostępniania na rynku urządzeń radiowych i uchylającą dyrektywę 1999/5/WE.

Deklaracja zgodności dostępna na stronie internetowej:
<https://files.innpro.pl/Oneodio>

Częstotliwość radiowa: 2400-2483,5 MHz

Maksymalna moc częstotliwości radiowej: <20dBm