



Instrukcja obsługi

# MONITOR LCD LED

(Monitor LED \*)

---

\*Monitory LED firmy LG to monitory LCD z podświetleniem LED.

Przed rozpoczęciem korzystania z urządzenia należy uważnie przeczytać instrukcję obsługi. Po przeczytaniu warto ją zachować na przyszłość.

24QP88D

27QP88D

27QP88DP

27BP88QD

[www.lg.com](http://www.lg.com)

Copyright © 2022 LG Electronics Inc. Wszelkie prawa zastrzeżone.

# SPIS TREŚCI

LICENCJE.....	2
INFORMACJA DOTYCZĄCA OPROGRAMOWANIA OPEN SOURCE.....	3
MONTAŻ I PRZYGOTOWANIE DO PRACY .....	3
KORZYSTANIE Z FUNKCJI MONITORA .....	20
USTAWIENIA UŻYTKOWNIKA .....	23
ROZWIĄZYWANIE PROBLEMÓW .....	30
DANE TECHNICZNE PRODUKTU .....	31

# LICENCJE

Różne licencje mają zastosowanie do różnych modeli. Więcej informacji na temat licencji można znaleźć na stronie [www.lg.com](http://www.lg.com).



Terminy HDMI, HDMI High Definition Multimedia Interface oraz logo HDMI są znakami towarowymi lub zarejestrowanymi znakami towarowymi HDMI Licensing Administrator, Inc. w Stanach Zjednoczonych i innych krajach.



The SuperSpeed USB Trident logo is a registered trademark of USB Implementers Forum, Inc.

\* USB Type-C™ and USB-C™ are trademarks of USB Implementers Forum.

# INFORMACJA DOTYCZĄCA OPROGRAMOWANIA OPEN SOURCE

Aby uzyskać zawarty w tym produkcie kod źródłowy podlegający licencjom GPL, LGPL, MPL i innym licencjom open source, które mają obowiązek ujawniać kod źródłowy oraz aby uzyskać dostęp do wszystkich warunków wymienionych licencji, informacji o prawach autorskich oraz innych istotnych dokumentów, należy odwiedzić stronę <https://opensource.lge.com>.

Firma LG Electronics oferuje także dostarczenie kodu źródłowego typu otwartego na CD-ROM za kwotę pokrywającą koszty takiej dystrybucji (jak koszty nośnika, transportu i przechowania) po przesłaniu prośby na adres [opensource@lge.com](mailto:opensource@lge.com).

Oferta ta jest ważna dla każdego, kto otrzyma tę informację przez okres trzech lat od ostatniej wysyłki tego produktu.

## MONTAŻ I PRZYGOTOWANIE DO PRACY

### OSTRZEŻENIE

- Należy zawsze korzystać z oryginalnych elementów, aby zapewnić bezpieczeństwo i prawidłowe działanie produktu.
- Szkoły i obrażenia ciała spowodowane stosowaniem niezatwierdzonych części nie są objęte gwarancją.
- Zaleca się korzystanie z części dostarczonych w zestawie.
- Ilustracje zawarte w tym dokumencie przedstawiają standardowe procedury, dlatego elementy na nich prezentowane mogą różnić się od zakupionego produktu.
- Podczas montażu produktu przy użyciu wkrętów nie należy korzystać z substancji takich, jak oleje czy smary. (Może to spowodować uszkodzenie produktu.)
- Użycie zbyt dużej siły podczas dokręcania wkrętów może spowodować uszkodzenie monitora. Spowodowane w ten sposób uszkodzenia nie są objęte gwarancją.
- Nie należy podnosić monitora do góry dnem. Może on wówczas wypaść z podstawy i spowodować obrażenia ciała.
- Nie wolno dotykać ekranu monitora podczas unoszenia lub przenoszenia urządzenia. Siła wywierana na ekran monitora może spowodować jego uszkodzenie.

**! UWAGA**

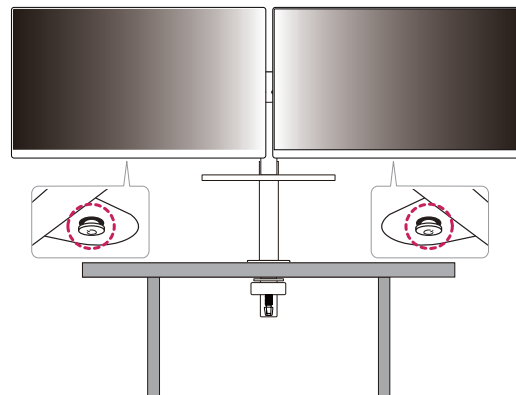
- Poszczególne elementy zestawu mogą wyglądać inaczej niż przedstawiono na poniższym rysunku.
- Wszystkie informacje dotyczące produktu zawarte w tej instrukcji obsługi, w tym także dane techniczne, mogą zostać zmienione w celu poprawy jakości produktu, bez powiadomienia.
- Dodatkowe akcesoria są dostępne w sklepach ze sprzętem elektronicznym i za pośrednictwem stron internetowych. Informacje na ich temat można także uzyskać od sprzedawcy, u którego zakupiono produkt.
- Przewód zasilający dołączony do zestawu może być różny w zależności od regionu.

## Obsługiwane sterowniki i oprogramowanie

Najnowszą wersję tego oprogramowania można pobrać z witryny firmy LGE ([www.lg.com](http://www.lg.com)).

- **Sterowniki i oprogramowanie: Sterownik monitora / OnScreen Control / Dual Controller**
  - Sterownik monitora: Opcjonalne
  - OnScreen Control: Zalecane
  - Dual Controller: Opcjonalne

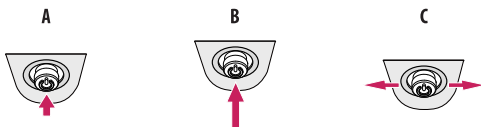
## Opis produktu i przycisków



## Korzystanie z przycisku joysticka

Naciskając przycisk joysticka lub poruszając go palcem w lewo/prawo/górze/dół, można z łatwością sterować funkcjami monitora.

### Podstawowe funkcje



- A**  
Zasilanie włączone: Aby wyłączyć monitor, naciśnij palcem jeden raz przycisk joysticka.
- B**  
Zasilanie wyłączone: Naciśnij i przytrzymaj przycisk joysticka na dłużej niż 3 sekund, aby wyłączyć monitor.
- C**  
Regulacja głośności: Głośność można regulować poruszając przyciskiem joysticka w lewo/prawo.

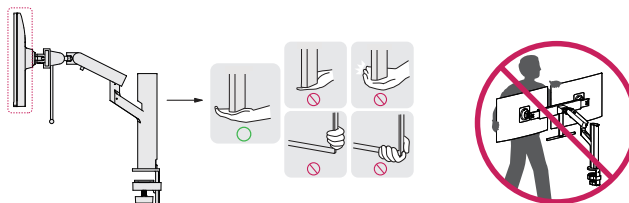
### ! UWAGA

- Przycisk joysticka znajduje się u dołu monitora.
- Kierunek przycisku zmienia się wraz z kierunkiem wyświetlania.

## Przenoszenie i podnoszenie monitora

Podczas przenoszenia lub podnoszenia monitora należy przestrzegać poniższych instrukcji. Pomogą one uniknąć jego zarysowania lub uszkodzenia, a także zapewnić bezpieczny transport niezależnie od kształtu i rozmiaru urządzenia.

- Przed przeniesieniem monitora zaleca się umieszczenie go w oryginalnym kartonie lub opakowaniu.
- Przed przeniesieniem lub uniesieniem monitora należy odłączyć przewód zasilający i wszystkie inne przewody.
- Monitor należy chwycić mocno u dołu i z boku obudowy. Nie należy chwytać monitora za sam panel.
- Monitor należy trzymać ekranem na zewnątrz, aby zmniejszyć ryzyko jego zarysowania.
- Podczas transportu monitora należy chronić go przed wstrząsami i drganiami.
- Podczas transportu monitor należy trzymać w pozycji pionowej – nie wolno obracać go ani pochylać na bok.
- Podczas przenoszenia monitora zdemontować, a następnie osobno umieścić we właściwym miejscu wyświetlacz i podstawę monitora.

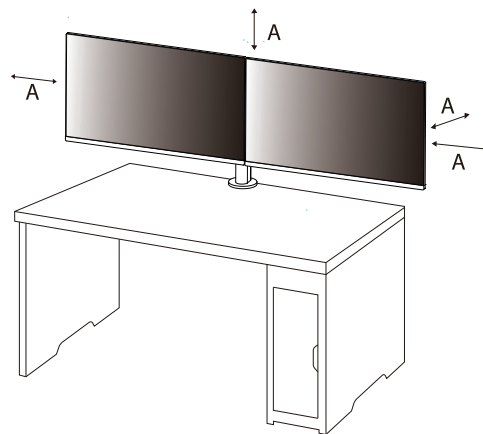


**⚠ OSTRZEŻENIE**

- Należy w miarę możliwości unikać dotykania ekranu monitora.
  - Niezastosowanie się do tego zalecenia może spowodować uszkodzenie powłoki ekranu albo niektórych pikseli służących do generowania obrazu.
- Umieszczenie panelu monitora w pozycji pionowej może spowodować upadek monitora ze względu na obecność joysticka i w konsekwencji doprowadzić do uszkodzeń lub obrażeń. Dodatkowo przycisk joysticka może w takich warunkach nie działać prawidłowo.

**Montaż na płaskiej powierzchni**

- Podnieś monitor i umieść go na płaskiej powierzchni w pozycji pionowej. Monitor należy ustawić w odległości co najmniej 100 mm od ściany, aby zapewnić właściwą wentylację.



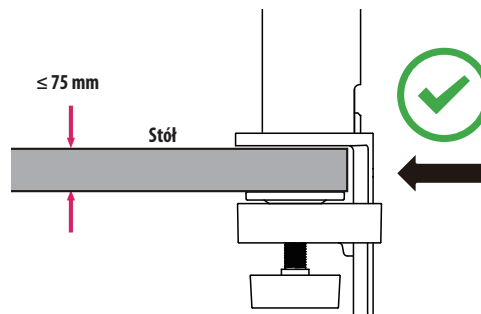
A: 100 mm

## OSTRZEŻENIE

- Przed rozpoczęciem przenoszenia lub montażu monitora należy odłączyć go od zasilania. Istnieje ryzyko porażenia prądem elektrycznym.
- Należy użyć przewodu zasilającego, który został dostarczony w pakiecie razem z produktem. Przewód ten należy podłączyć do uziemionego gniazdka elektrycznego.
- W przypadku, gdy potrzebny jest dodatkowy przewód, należy zakupić go u lokalnego sprzedawcy lub udać się do najbliższego sklepu ze sprzętem elektronicznym.
- Upewnić się, że blat, na którym zainstalowany zostanie produkt, jest stabilny i wytrzymały. Stół wykonany z kruchych materiałów, takich jak szkło, może ulec uszkodzeniu.
- Monitor może się przechylić na nierównym lub pochyłym blacie.
- Instalacja podstawy może pozostawić ślady na blacie.
- Nie wolno wieszać ciężkich przedmiotów, takich jak torby i ubrania, na podstawie.
- W celu uniknięcia upadków upewnić się, że stół jest wystarczająco duży, aby monitor się na nim zmieścił.
- Upewnić się, że podstawa została poprawnie zamocowana do stołu.
- W trakcie instalacji podstawy na stole upewnić się, że całkowicie styka się ona z powierzchnią stołu, aby zapobiec uderzeniom w głowę podczas wstawiania.
- Nie stosować nadmiernej siły podczas obracania monitora. Jeżeli monitor będzie stykać się ze ścianą, może dość do obrażeń u osób znajdujących się w pobliżu lub do uszkodzenia monitora.
- W przypadku korzystania z monitora innego niż istniejący, nie jest to objęte gwarancją jakości.

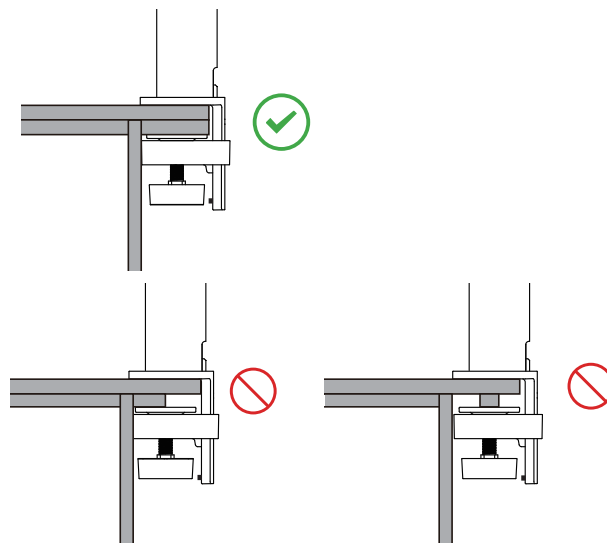
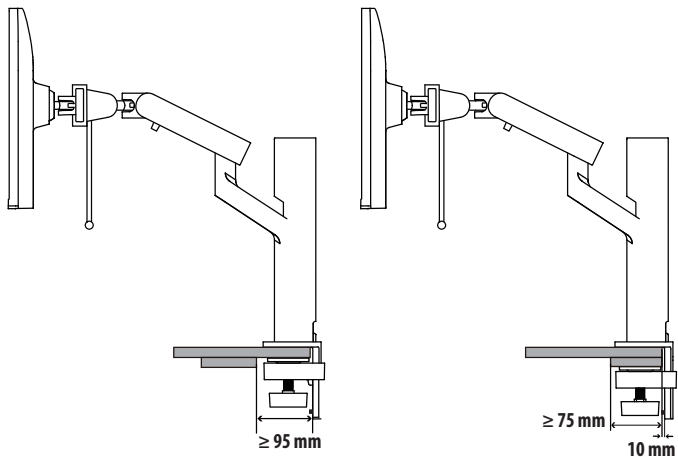
## Mocowanie zacisku

- 1 Po umieszczeniu podstawy w odpowiednim miejscu na stole zamocować ją, przekręcając pokrętko.
- Stoły bez wystających elementów
    - Stół powinien mieć mniej niż 75 mm grubości.



**⚠ OSTRZEŻENIE**

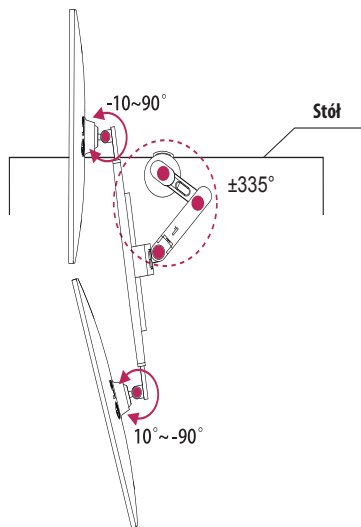
- Jeżeli podstawa nie styka się całkowicie z powierzchnią stołu, monitor może się chybotać lub upaść.
- Upewnij się, że stół jest wystarczająco wytrzymały i stabilny, aby utrzymać masę zainstalowanego monitora. Stoły wykonane z kruchych materiałów, takich jak szkło, mogą ulec uszkodzeniu.
- Stoły z wystającymi elementami
  - Jeżeli wystający element znajduje się w odległości ponad 95 mm od krawędzi stołu, można zamontować monitor tylko wtedy, gdy w odległości od 10 mm do 75 mm od krawędzi stołu znajduje się płaska wystająca część.





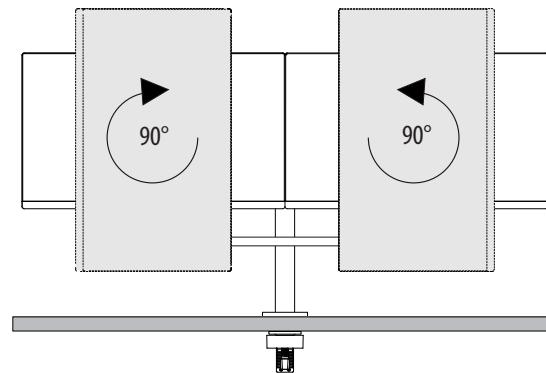
## Podstawa odchylana

Uchwyt monitora umożliwia regulację kąta widzenia na monitorze.



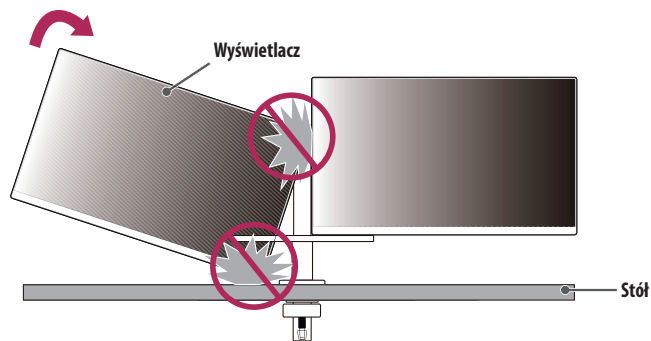
## Funkcja obrotu

Funkcja obrotu pozwala na obrót lewego monitora o  $90^\circ$  w prawo lub prawego monitora o  $90^\circ$  w lewo.



### OSTRZEŻENIE

- Przed zamontowaniem lub obrotem ustawić drążek na maksymalną odległość.

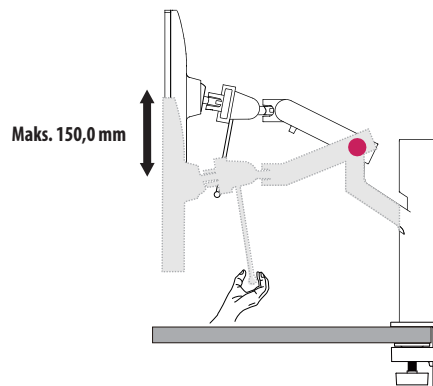


### ⚠ OSTRZEŻENIE

- W przypadku korzystania z funkcji Pivot
  - Nie wolno obracać monitora zbyt szybko ani z nadmierną siłą. Stół może być porysowany przez kontakt z głowicą monitora.
  - Należy uważać, aby monitory nie zetknęły się ze sobą.

## Regulacja wysokości podstawy

- 1 Należy trzymać i przesunąć uchwyt monitora obiema rękami.



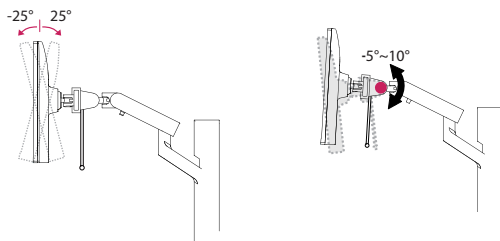
### ⚠ OSTRZEŻENIE

- Aby uniknąć odniesienia obrażeń podczas regulacji wysokości, nie wolno umieszczać rąk na podstawie.
- Należy uważać, aby nie trafić na stół w pionie.

## Regulacja kąta

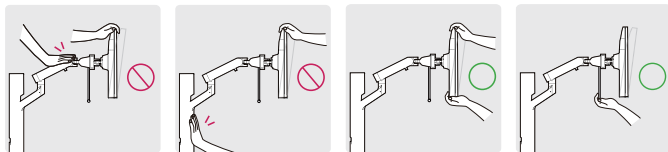
Dostosuj kąt nachylenia ekranu.

Aby zapewnić sobie wygodę korzystania z urządzenia, można regulować kąt nachylenia ekranu w przód lub tył w zakresie od  $-25^{\circ}$  do  $25^{\circ}$  i  $-5^{\circ}$  do  $10^{\circ}$ .



### ! OSTRZEŻENIE

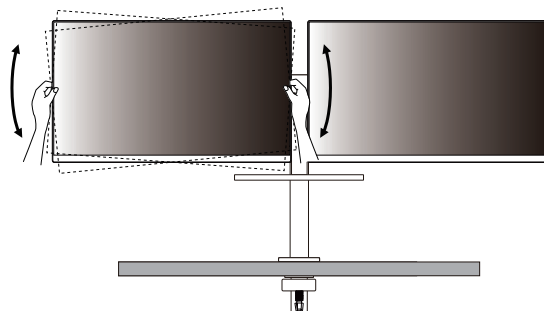
- Aby uniknąć urazów palców podczas regulacji kąta nachylenia ekranu, nie należy trzymać dolnej części obudowy monitora w sposób przedstawiony poniżej.
- Podczas regulacji kąta nachylenia monitora nie należy dotykać ani naciskać obszaru ekranu.



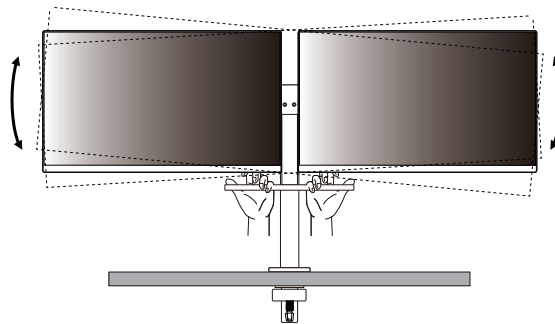
- Podczas obracania monitora uważać na podłączone do niego kable.

## Wyrównywanie ekranu

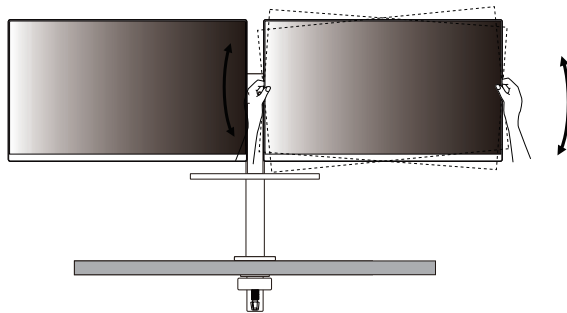
Jeśli po ustawieniu urządzenia na miejscu ekran jest krzywy na jedną stronę, wyprostuj kąt w poziomie w następujący sposób.



1-1



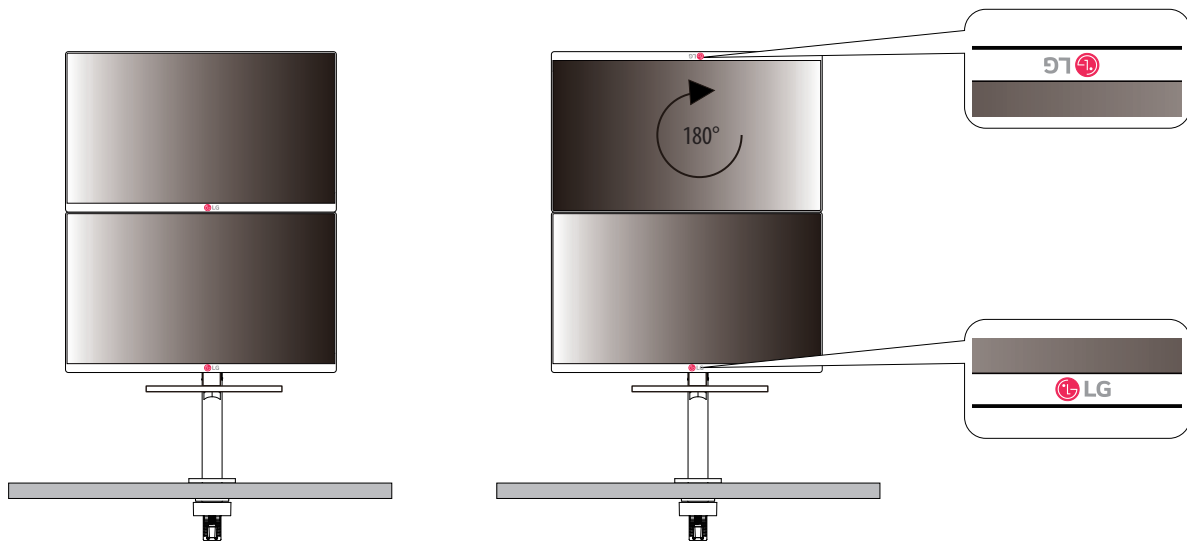
1-3



1-2

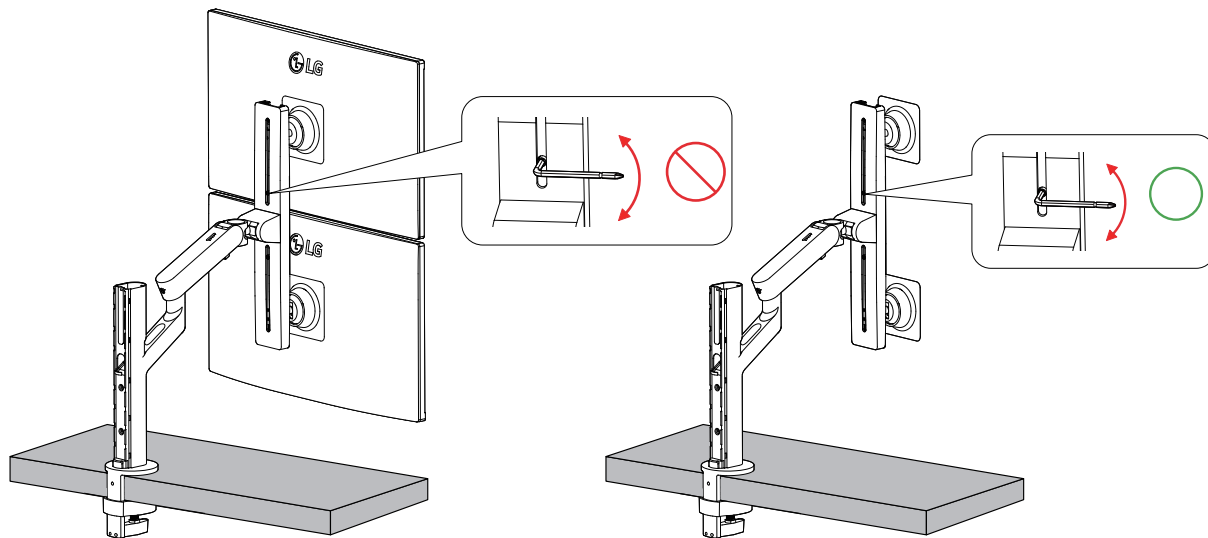
## Funkcja stosu

Monitor można ustawiać w górę i w dół zgodnie z metodą konfiguracji.



**! OSTRZEŻENIE**

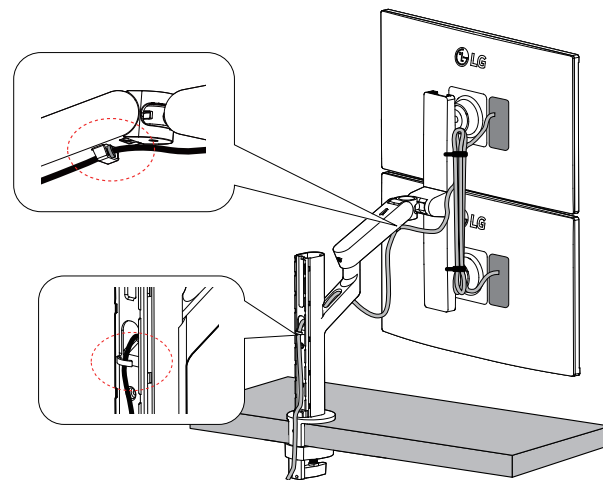
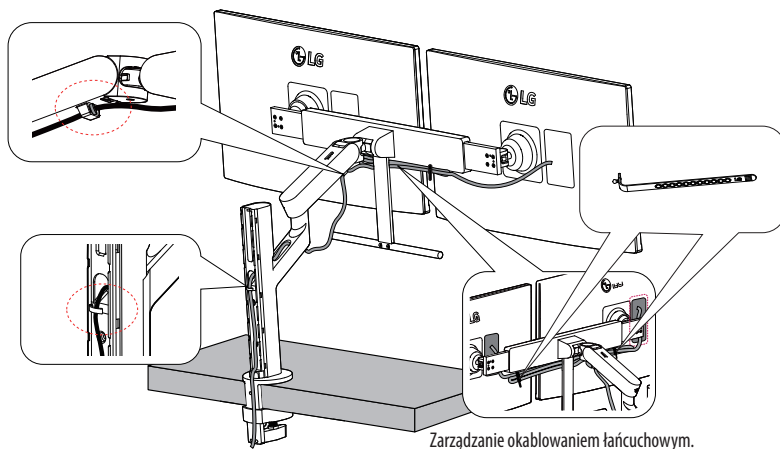
- Jeśli monitor nie zostanie zabrany podczas korzystania z suwaka, może dojść do obrażeń ciała.



**⚠ OSTRZEŻENIE**

- Pozostawić wystarczająco luźny przewód, aby umożliwić pełen zakres ruchu.
- Aby uniknąć ryzyka przytrzaśnięcia przewodów, należy przestrzegać instrukcji dotyczących okablowania, a zawartych w niniejszej instrukcji.

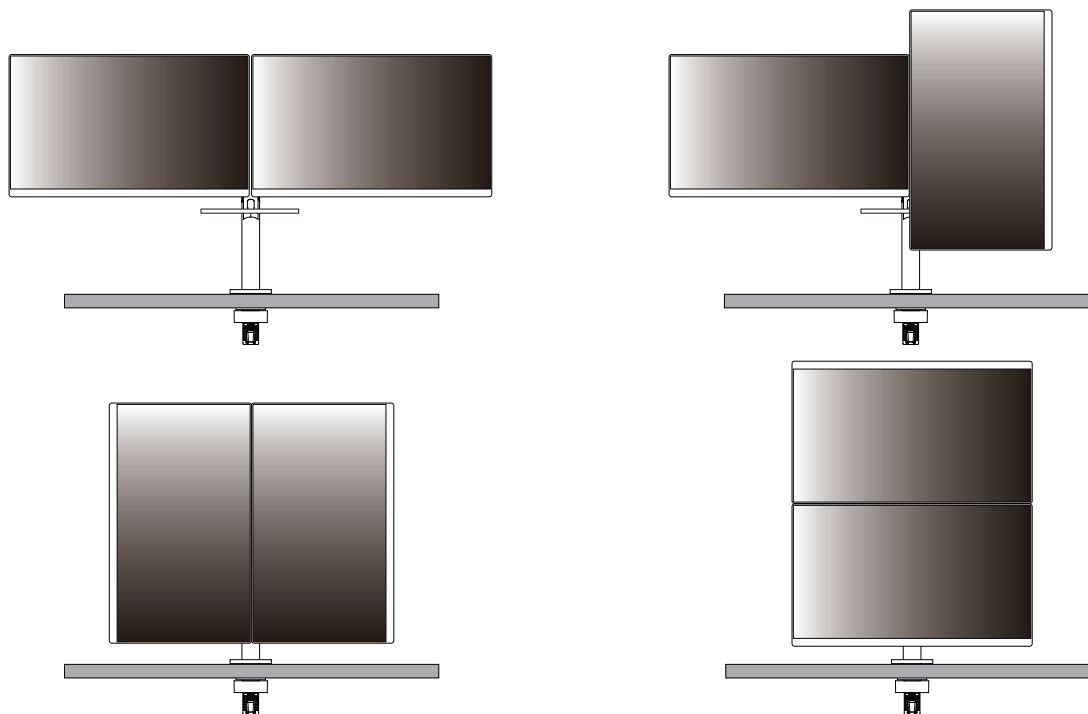
Nieprzestrzeganie tych instrukcji może doprowadzić do uszkodzenia mienia, lub obrażeń ciała.



**⚠ OSTRZEŻENIE**

- Jeśli podczas regulacji monitora nie zostanie usunięty kabel, może to spowodować jego uszkodzenie.
- Przed podłączeniem kabli zaleca się obrócenie monitora do odpowiedniego kąta, aby uniknąć problemów z okablowaniem.

## Zalecane użycie



### **⚠ OSTRZEŻENIE**

- Nie ponosimy odpowiedzialności za jakiegokolwiek problemy w przypadku przyjęcia innej metody niż zalecana.

### **⚠ OSTRZEŻENIE**

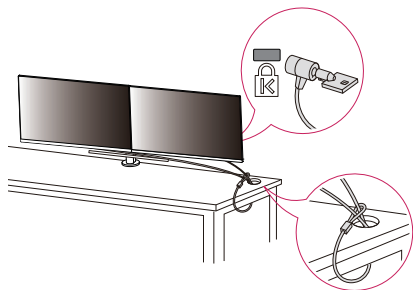
- W zależności od pozycji urządzenia, jeśli poziom ekranu jest niespójny, ustaw go odpowiednio.



## Korzystanie z blokady Kensington

Więcej informacji dotyczących instalacji oraz korzystania z blokady znajduje się w instrukcji obsługi blokady Kensington oraz na stronie internetowej dostępnej pod adresem <http://www.kensington.com>.

Przymocuj monitor do stołu za pomocą kabla systemu zabezpieczającego Kensington.



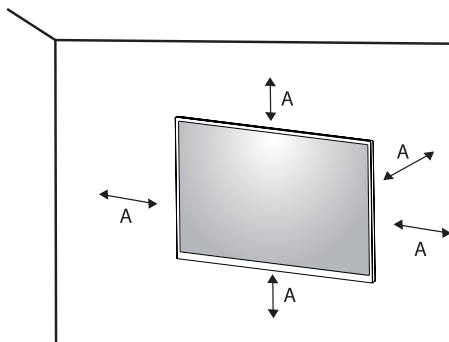
### ! UWAGA

- System zabezpieczający Kensington jest wyposażeniem dodatkowym. Dodatkowe akcesoria można nabyć w większości sklepów z artykułami komputerowymi.

## Montaż na ścianie

Monitor odpowiada specyfikacjom dotyczącym płyty montażowej oraz innych zgodnych urządzeń.

Monitor należy zamontować w odległości co najmniej 100 mm od ściany oraz pozostawić po obu jego stronach wolną przestrzeń (co najmniej 100 mm), aby zapewnić właściwą wentylację. Szczegółowe instrukcje dotyczące montażu można uzyskać u sprzedawcy. Informacje na temat montażu i ustawiania uchwyty ściennego o regulowanym nachyleniu można również znaleźć w dołączonej do niego instrukcji.



A: 100 mm

## Montaż płyty montażowej

Aby zamontować monitor na ścianie, należy przykręcić uchwyt ścienny (opcjonalny) do tyłu monitora.

Uchwyt ścienny musi być prawidłowo przymocowany do monitora i do ściany.

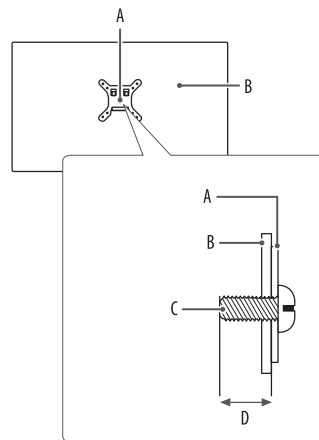
- Montaż ścienny (mm): 100 x 100
- Typ wkrętu: M4 x L10
- Liczba wkrętów: 4
- Płyta montażowa (opcjonalna): LSW149

### ! UWAGA

- Wkręty, które nie spełniają wymagań standardu VESA, mogą uszkodzić urządzenie i spowodować upadek monitora. Firma LG Electronics nie odpowiada za jakiegokolwiek wypadki związane z użyciem wkrętów niezgodnych ze standardem VESA.
- W skład zestawu do montażu ściennego wchodzi instrukcja montażu i wszystkie niezbędne części.
- Uchwyt ścienny jest wyposażeniem dodatkowym. Dodatkowe akcesoria można nabyć u lokalnego sprzedawcy.
- Długość wkrętu może być różna w zależności od modelu uchwyty ściennego. Użycie wkrętów dłuższych od standardowych może spowodować powstanie uszkodzeń wewnątrz produktu.
- Więcej informacji można znaleźć w instrukcji obsługi uchwyty ściennego.
- Podczas montażu płyty nie należy stosować zbyt dużej siły, ponieważ może to spowodować uszkodzenie ekranu.
- Przed umieszczeniem monitora w uchwycie ściennym należy zdemontować podstawę, wykonując czynności wymagane do jej zamocowania w odwrotnej kolejności.

**⚠ OSTRZEŻENIE**

- Przed rozpoczęciem przenoszenia lub montażu monitora należy odłączyć przewód zasilający, aby uniknąć porażenia prądem.
- W przypadku montażu monitora na suficie lub pochylonej ścianie może on spaść, powodując obrażenia ciała u osób znajdujących się w pobliżu. Do montażu należy użyć uchwyty ściennego dopuszczonego przez firmę LG do użytku z danym modelem urządzenia. W razie potrzeby należy skonsultować się z lokalnym sprzedawcą lub technikiem.
- Aby zapobiec obrażeniom ciała, urządzenie musi być bezpiecznie przymocowane do ściany zgodnie z instrukcją instalacji.
- Użycie zbyt dużej siły podczas dokręcania wkrętów może spowodować uszkodzenie monitora. Spowodowane w ten sposób uszkodzenia nie są objęte gwarancją.
- Zaleca się korzystanie z uchwyty ściennego i wkrętów zgodnych ze standardem VESA. Uszkodzenia wynikłe z użycia nieprawidłowych akcesoriów lub niewłaściwego wykorzystania akcesoriów nie są objęte gwarancją.
- Długość każdego zamontowanego wkrętu, mierzona z tyłu monitora, powinna wynosić nie więcej niż 8 mm.



- A: Płyta montażowa
- B: Tył monitora
- C: Typ wkrętu
- D: Maks. 8 mm

## KORZYSTANIE Z FUNKCJI MONITORA

- Produkt przedstawiony na ilustracjach w tej instrukcji może się różnić wyglądem od zakupionego przez użytkownika.

Naciśnij przycisk joysticka, wybierz kolejno [Ustawienia] → [Źródło], a następnie wybierz odpowiednie wejście.

### OSTRZEŻENIE

- W przypadku użycia przewodów niezatwierdzonych przez firmę LG na monitorze może nie być wyświetlany obraz lub mogą pojawić się na nim zakłócenia.
- Nie wolno zbyt długo naciskać ekranu monitora. Może to spowodować zniekształcenie obrazu.
- Nie wolno wyświetlać na ekranie nieruchomych obrazów przez dłuższy czas. Może to spowodować wypalenie się obrazu na ekranie. W miarę możliwości należy korzystać z komputerowego wygaszacza ekranu.
- Podłączając przewód zasilający do gniazdka sieciowego, należy skorzystać z przedłużacza z uziemieniem (3 otwory) lub gniazdka z uziemieniem.
- W niskiej temperaturze otoczenia ekran może migotać po włączeniu. To normalne zjawisko.
- Na ekranie mogą czasami pojawiać się czerwone, zielone lub niebieskie kropki. To normalne zjawisko.

## Podłączanie do komputera

- Ten monitor obsługuje tę funkcję \*Plug and Play.

\* Plug and Play: Funkcja, która umożliwia dodanie urządzenia do komputera bez konieczności przeprowadzania ponownej konfiguracji komputera i ręcznej instalacji dodatkowych sterowników.

### Połączenie HDMI

To połączenie umożliwia przesyłanie cyfrowych sygnałów audio i wideo z komputera do monitora.

### OSTRZEŻENIE

- W przypadku korzystania z przewodu DVI–HDMI / DP (DisplayPort) – HDMI mogą występować problemy ze zgodnością.
- Należy korzystać z certyfikowanego przewodu z logo HDMI. W przypadku używania niecertyfikowanego przewodu HDMI może wystąpić problem z wyświetlaniem obrazu lub błąd połączenia.
- Zalecane typy przewodu HDMI
  - Przewody High-Speed HDMI®/™
  - Przewód High-Speed HDMI®/™ z obsługą sieci Ethernet

## Połączenie DisplayPort

To połączenie umożliwia przesyłanie cyfrowych sygnałów audio i wideo z komputera do monitora.

### ! UWAGA

- Sygnał wideo lub audio może nie być dostępny w zależności od wersji portów DP (DisplayPort) komputera.
- W przypadku korzystania z karty graficznej ze złączem Mini DisplayPort zaleca się użycie przewodu Mini DP–DP (Mini DisplayPort – DisplayPort) lub przejściówki do łączenia przewodu DisplayPort1.4. (Do nabycia oddzielnie)

## Podłączanie urządzeń do portu USB-C

To połączenie umożliwia przesyłanie cyfrowych sygnałów audio i wideo z komputera do monitora.

### ! UWAGA

- Tryb DP Alternate Mode (DP przez USB-C) jest obsługiwany przez port USB-C.
- W zależności od specyfikacji podłączonego urządzenia i środowiska niektóre funkcje mogą nie działać prawidłowo.
- Port USB-C służy jako źródło zasilania komputera, a nie monitora. Podłącz zasilacz do źródła zasilania oraz do monitora.

## Podłączanie urządzeń audio-wideo

### Połączenie HDMI

Połączenie HDMI umożliwia przesyłanie cyfrowych sygnałów audio i wideo z urządzenia audio-wideo do monitora.

### ! UWAGA

- W przypadku korzystania z przewodu DVI–HDMI / DP (DisplayPort) – HDMI mogą występować problemy ze zgodnością.
- Należy korzystać z certyfikowanego przewodu z logo HDMI. W przypadku używania niecertyfikowanego przewodu HDMI może wystąpić problem z wyświetlaniem obrazu lub błąd połączenia.
- Zalecane typy przewodu HDMI
  - Przewody High-Speed HDMI®/™
  - Przewód High-Speed HDMI®/™ z obsługą sieci Ethernet

## Podłączanie urządzeń peryferyjnych

### Podłączanie urządzeń USB

Port USB produktu działa jako koncentrator USB.

#### UWAGA

- Zalecane jest zainstalowanie wszystkich aktualizacji systemu Windows przed podłączeniem produktu do komputera, aby system był aktualny.
- Urządzenia peryferyjne są do nabycia osobno.
- Do portu USB można podłączyć klawiaturę, mysz lub urządzenie USB.
- Szybkość ładowania zależy od ładowanego urządzenia.
- Aby korzystać z portu USB downstream monitora, użytkownik musi podłączyć jego port upstream do komputera hosta, używając kabla USB C-C lub USB C-A.
- Gdy przewód USB C-C jest podłączony między portem upstream monitora i komputerem hosta, port downstream monitora obsługuje urządzenia USB 2.0.
- Gdy przewód USB C-A jest podłączony między portem upstream monitora i komputerem hosta, port downstream monitora obsługuje urządzenia USB 3.0. Niemniej jednak komputer hosta musi obsługiwać funkcję USB 3.0.

#### OSTRZEŻENIE

- Ostrzeżenia dotyczące korzystania z urządzeń USB.
  - Urządzenia pamięci masowej USB z zainstalowanym programem do automatycznego rozpoznawania lub wykorzystujące własny sterownik mogą nie być obsługiwane.
  - Niektóre urządzenia USB mogą nie być obsługiwane lub mogą nie działać prawidłowo.
  - Zaleca się stosowanie koncentratora USB lub dysku twardego USB z własnym zasilaniem. (Jeśli zasilanie będzie niewystarczające, urządzenie pamięci masowej USB może nie zostać prawidłowo wykryte).

## Podłączanie słuchawek

Urządzenia peryferyjne można podłączać do monitora za pomocą portu słuchawek.

### ! UWAGA

- Urządzenia peryferyjne są do nabycia osobno.
- W zależności od ustawień dźwięku wybranych w komputerze oraz w urządzeniu zewnętrznym możliwość korzystania ze słuchawek oraz głośnika może być ograniczona.
- W przypadku korzystania ze słuchawek z wtykiem kątowym mogą występować problemy z podłączeniem innych urządzeń zewnętrznych do monitora. Dlatego zaleca się korzystanie ze słuchawek z wtykiem prostym.



Wtyk kątowy



Wtyk prosty  
(Zalecane)

## USTAWIENIA UŻYTKOWNIKA

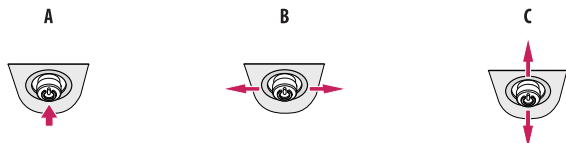
### ! UWAGA

- Menu ekranowe monitora użytkownika może się nieco różnić od przedstawionego w tej instrukcji.

## Aktywacja menu głównego



- 1 Naciśnij przycisk joysticka u dołu monitora.
- 2 Przesuwaj joystick w górę/dół oraz w prawo/lewo, aby wybrać poszczególne opcje.
- 3 Naciśnij jeszcze raz przycisk joysticka, aby wyjść z menu głównego.

**A**

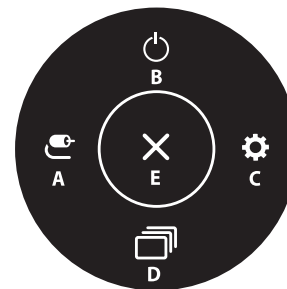
- Menu główne jest nieaktywne: Aktywacja menu głównego.
- Menu główne jest aktywne: Wyjście z menu głównego. (Przytrzymanie przycisku przez ponad 3 sekund w celu wyłączenia monitora: Monitor można wyłączyć w ten sposób w dowolnym momencie, także wtedy, gdy włączone jest menu ekranowe).

**B**

- Menu główne jest nieaktywne: Regulacja głośności monitora. (◀▶)
- Menu główne jest aktywne: Zapewnia dostęp do funkcji [Źródło]. (◀) / Zapewnia dostęp do funkcji [Ustawienia]. (▶)

**C**

- Menu główne jest nieaktywne: Wyświetla informacje dotyczące bieżącego wejścia. (▲▼)
- Menu główne jest aktywne: Wyłączanie monitora. (▲) / Zapewnia dostęp do funkcji [Tryb Obrazu]. (▼)
- Kierunek przycisku zmienia się wraz z kierunkiem wyświetlania.

**Funkcje menu głównego**

Menu główne	Opis
A: [Źródło]	Ustawienie trybu sygnału wejściowego.
B: [Wyłącz zasilanie]	Wyłączanie monitora.
C: [Ustawienia]	Konfiguracja ustawień ekranu.
D: [Tryb Obrazu]	Umożliwia ustawienie trybu obrazu.
E: [Wyjście]	Wyjście z menu głównego.



## Ustawienia w menu

- 1 Aby wyświetlić menu ekranowe, naciśnij przycisk joysticka u dołu monitora, a następnie przejdź do menu [Ustawienia].
- 2 Przesuwaj joystick w górę/dół oraz w prawo/lewo, aby wybrać poszczególne opcje.
- 3 Aby powrócić do wyższego poziomu menu lub ustawić inne pozycje menu, przesuń przycisk joysticka w stronę strzałki ◀ lub naciśnij joystick (Ⓔ).
- 4 Jeśli chcesz wyjść z menu ekranowego, przesuwaj joystick w stronę strzałki ◀ do momentu wyjścia z menu.



[Szybkie Ustawienia]



[Źródło]



[Obraz]



[Ogólne]

## [Szybkie Ustawienia]

### [Ustawienia] → [Szybkie Ustawienia]

- [Jasność]: Dostosowanie jasności ekranu.
- [Kontrast]: Regulacja kontrastu obrazu na ekranie.
- [Głośność]: Regulacja głośności.
  - Funkcje [Wyciszenie] / [Wł. dźwięk] można dostosować, naciskając strzałkę ▼ na przycisku joysticka w menu [Głośność].
- [Temp.Kol.]: Umożliwia ustawienie własnej temperatury barwowej.
  - [Ust. Własne]: Użytkownik może dostosować kolor, wybierając odcień czerwony, zielony lub niebieski.
  - [Ciepła]: Ustawienie bardziej czerwonej tonacji kolorów ekranu.
  - [Średnia]: Umożliwia ustawienie tonacji kolorów ekranu w zakresie od czerwonej do niebieskiej.
  - [Zimna]: Ustawienie bardziej niebieskiej tonacji kolorów ekranu.
  - [Ręcznie]: Użytkownik może dostosować temperaturę barw.

## [Źródło]

### [Ustawienia] → [Źródło]

- [Lista wejść]: Wybór trybu sygnału wejściowego.
- [Autom. przeł. wejść]: Jeśli przycisk automatycznego wyboru sygnału wejściowego będzie w pozycji Wł., monitor przełączy się automatycznie na nowy sygnał wejściowy po podłączeniu urządzenia.
  - [Wł.]: Włącza Autom. przeł. wejść.
  - [Wył.]: Wyłącza Autom. przeł. wejść.
- [Proporcje obrazu]: Dostosowanie proporcji ekranu.
  - [Pełna szerokość]: Wyświetlanie filmu w trybie szerokoekranowym niezależnie od wejściowego sygnału wideo.
  - [Oryginalny]: Wyświetlenie filmu w proporcjach właściwych dla wejściowego sygnału wideo.

### ! UWAGA

- W przypadku zalecanej rozdzielczości obraz na ekranie może wyglądać tak samo w trybach [Pełna szerokość] i [Oryginalny]. (2560 x 1440)

## [Obraz]

### [Ustawienia] → [Obraz] → [Tryb Obrazu]

#### [Tryb Obrazu] w przypadku sygnału SDR (nie HDR)

- [Ust. Własne]: Umożliwia dostosowanie poszczególnych elementów.
- [Żywy]: Zwiększa kontrast, jasność i ostrość w celu wyświetlania żywych obrazów.
- [Efekt HDR]: Optymalizuje ustawienia ekranu pod kątem technologii HDR.
- [Czytelnik]: Optymalizuje ekran pod kątem przeglądania dokumentów. Ekran można rozjaśnić z poziomu menu ekranowego.
- [Kino]: Optymalizuje ekran pod kątem efektów wizualnych w filmach.
- [FPS]: Ten tryb jest zoptymalizowany pod kątem gier FPS.
- [RTS]: Ten tryb jest zoptymalizowany pod kątem gier RTS.
- [Daltonizm]: Ten tryb jest przeznaczony dla użytkowników, którzy nie rozróżniają czerwonego i zielonego koloru. Dzięki niemu użytkownicy mający powyższy problem mogą łatwo rozróżnić te kolory.

### ! UWAGA

- Możliwe do skonfigurowania ustawienie opcji [Tryb Obrazu] zależy od sygnału wejściowego.
- Jeśli ustawienie opcji [Tryb Obrazu] zostanie zmienione, gdy źródłem sygnału jest DP (DisplayPort), ekran może zacząć migotać lub rozdzielczość ekranu komputera może być nieprawidłowa.

**[Tryb Obrazu] w przypadku sygnału HDR**

- [Ust. Własne]: Umożliwia dostosowanie poszczególnych elementów.
- [Żywy]: Optymalizuje obraz pod kątem żywych kolorów HDR.
- [Kino]: Optymalizuje obraz pod kątem wideo w technologii HDR.
- [FPS]: Ten tryb HDR jest zoptymalizowany pod kątem gier FPS.
- [RTS]: Ten tryb HDR jest zoptymalizowany pod kątem gier RTS.

**! UWAGA**

- Zawartość HDR może nie być wyświetlana prawidłowo zależnie od ustawień systemu operacyjnego Windows 10; należy sprawdzić, czy dla ustawienia HDR w systemie Windows wybrano wartość Wł. czy Wył.
- Gdy funkcja HDR jest włączona, zależnie od wydajności karty graficznej, tekst lub obraz mogą mieć niską jakość.
- Gdy funkcja HDR jest włączona, zależnie od wydajności karty graficznej, mogą występować zakłócenia lub migotanie obrazu podczas zmiany źródła bądź włączania i wyłączania zasilania.

**[Ustawienia] → [Obraz] → [Regulacja Obrazu]**

- [Jasność]: Dostosowanie jasności ekranu.
- [Kontrast]: Regulacja kontrastu obrazu na ekranie.
- [Ostrość]: Dostosowanie ostrości ekranu.
- [SUPER RESOLUTION+]: Funkcja ta powoduje zwiększenie ostrości obrazów o niskiej rozdzielczości, dlatego nie jest zalecane używanie jej w przypadku normalnego tekstu lub ikon pulpitu. Może to spowodować uzyskanie obrazów o niepotrzebnie dużej ostrości.
  - [Wysoki]: Optymalizacja ekranu zapewniająca krystalicznie czysty obraz. Idealny do gier i filmów w wysokiej rozdzielczości.
  - [Średni]: Optymalizacja ekranu zapewniająca komfort oglądania obrazu o średnich parametrach (między trybem niskim i wysokim). Sprawdza się w przypadku filmów amatorskich i w jakości SD.
  - [Niski]: Optymalizuje ekran tak, aby obraz był płynny i naturalny. Najlepszy do zdjęć oraz filmów o małej dynamice ruchu.
  - [Wył.]: Wyświetlanie najczęściej używanego ustawienia. Wyłącza funkcję [SUPER RESOLUTION+].
- [Poziom Czerni]: Określenie poziomu zrównoważenia (tylko HDMI).
  - Kompensacja: w przypadku sygnału wideo to ustawienie pozwala uzyskać możliwie najciemniejszy ekran monitora.
  - [Wysoki]: Utrzymuje bieżący współczynnik kontrastu ekranu.
  - [Niski]: Obniża poziom czerni i podnosi poziom bieli względem bieżącego współczynnika kontrastu ekranu.
- [DFC]
  - [Wł.]: Automatyczne dostosowanie jasności w oparciu o używany monitor.
  - [Wył.]: Wyłączenie funkcji [DFC].

**[Ustawienia] → [Obraz] → [Regulacja Gra]**

- [Czas Odpowiedzi]: Ustawienie czasu odpowiedzi dla wyświetlanych obrazów w oparciu o prędkość odtwarzanych obrazów na ekranie. W normalnych warunkach zaleca się korzystanie z ustawienia [Szybki]. W przypadku dynamicznych obrazów zaleca się korzystanie z ustawienia [Szybszy]. Wybór ustawienia [Szybszy] może spowodować pojawienie się pozostałości nieruchomego obrazu.
  - [Szybszy]: Ustawienie wartości szybszy dla czasu odpowiedzi.
  - [Szybki]: Ustawienie wartości Szybki dla czasu odpowiedzi.
  - [Normalny]: Ustawienie wartości normalny dla czasu odpowiedzi.
  - [Wyt.]: Funkcja poprawy czasu odpowiedzi nie jest używana.
- [FreeSync]: Zapewnia płynny i naturalny obraz dzięki synchronizacji częstotliwości pionowej sygnału wejściowego z częstotliwością sygnału wyjściowego.
  - [Wł.]: Włącza funkcję [FreeSync].
  - [Wyt.]: Funkcja [FreeSync] jest wyłączona.
- [Kontrola Czerni]: Regulacja kontrastu czerni pozwala uzyskać lepszą widoczność ciemnych scen. Zwiększenie wartości funkcji [Kontrola Czerni] powoduje rozjaśnienie obszarów niskiego poziomu szarości na ekranie. (Można wówczas łatwo rozróżnić obiekty w ciemnych grach). Zmniejszenie wartości funkcji [Kontrola Czerni] powoduje przyciemnienie obszarów niskiego poziomu szarości i zwiększa dynamikę kontrastu na ekranie.

**⚠ OSTRZEŻENIE**

- [FreeSync]
  - Obsługiwany interfejs: DisplayPort, HDMI
  - Obsługiwana karta graficzna: Niezbędna jest karta graficzna, która obsługuje funkcję FreeSync firmy AMD.
  - Obsługiwana wersja: Pamiętaj, aby zaktualizować kartę graficzną do najnowszego sterownika.
  - Więcej informacji o wymaganiach i innych informacji można znaleźć w witrynie internetowej firmy AMD pod adresem <http://www.amd.com/FreeSync>.

**[Ustawienia] → [Obraz] → [Regulacja Koloru]**

- [Gamma]:
  - [Tryb 1], [Tryb 2], [Tryb 3]: Im wyższa wartość parametru gamma, tym ciemniejszy jest obraz. Z kolei im niższa wartość parametru gamma, tym jaśniejszy jest obraz.
  - [Tryb 4]: Jeśli nie trzeba regulować parametru gamma, należy wybrać opcję [Tryb 4].
- [Temp.Kol.]: Umożliwia ustawienie własnej temperatury barwowej.
  - [Ust. Własne]: Użytkownik może dostosować kolor, wybierając odcień czerwony, zielony lub niebieski.
  - [Ciepła]: Ustawienie bardziej czerwonej tonacji kolorów ekranu.
  - [Średnia]: Umożliwia ustawienie tonacji kolorów ekranu w zakresie od czerwonej do niebieskiej.
  - [Zimna]: Ustawienie bardziej niebieskiej tonacji kolorów ekranu.
  - [Ręcznie]: Użytkownik może dostosować temperaturę barw.
- [Czerwony], [Zielony], [Niebieski]: Umożliwia dostosowanie obrazu poprzez określenie poziomów barw za pomocą opcji: [Czerwony], [Zielony] i [Niebieski].
- [6 Kolorów]: Umożliwia uzyskanie pożądanego kolorów poprzez dostosowanie barwy i nasycenia 6 kolorów (czerwonego, zielonego, niebieskiego, niebieskozielonego, purpurowego i żółtego) oraz zapisanie ustawień.
  - Odcień: Dostosowanie tonacji ekranu.
  - Nasycenie: Dostosowanie nasycenia kolorów wyświetlanych na ekranie. Im niższa wartość, tym mniejsze nasycenie i jaśniejsze kolory. Im wyższa wartość, tym większe nasycenie i ciemniejsze kolory.

**[Ustawienia] → [Obraz] → [Resetuj obraz]**

- [Chcesz zresetować ustawienia obrazu?]
  - [Tak]: Przywraca ustawienia domyślne.
  - [Nie]: Anuluje wybraną operację.

**[Ogólne]****[Ustawienia] → [Ogólne]**

- [Język]: Wybór języka menu ekranowego.
- [SMART ENERGY SAVING]: Oszczędność energii dzięki zastosowaniu algorytmu kompensacji luminacji.
  - [Wysoki]: Oszczędza energię dzięki wysokiej wydajności działania funkcji [SMART ENERGY SAVING].
  - [Niski]: Oszczędza energię dzięki niskiej wydajności działania funkcji [SMART ENERGY SAVING].
  - [Wył.]: Powoduje wyłączenie tej funkcji.

**! UWAGA**

- Poziom oszczędzania energii może różnić się zależnie od panelu i jego dostawcy.
- W przypadku wybrania dla opcji [SMART ENERGY SAVING] ustawienia [Wysoki] lub [Niski] luminancja monitora może zwiększyć się lub zmniejszyć zależnie od źródła.
- [Tryb głębokiego uśpienia]: Gdy dla opcji [Tryb głębokiego uśpienia] wybrano ustawienie [Wł.], pobór energii w trybie gotowości jest minimalizowany (tylko 27QP88D/27BP88QD/27QP88DP).
  - [Wł.]: Włącza opcję [Tryb głębokiego uśpienia].
  - [Wył.]: Wyłącza opcję [Tryb głębokiego uśpienia].
  - \* Jeśli Tryb głębokiego uśpienia jest wyłączony, monitor wyłącza podświetlenie tylko wtedy, gdy znajduje się w trybie gotowości.
- [Dioda LED zasilania]: Kiedy funkcja Dioda LED zasilania jest włączona, działanie jest następujące:
  - Urządzenie włączone: BIAŁY
  - Tryb uśpienia(Tryb gotowości): Biały migający
  - Urządzenie wyłączone: Wył.
- [Automatyczne Wył.]: Automatyczne wyłączanie monitora w przypadku braku ruchu na monitorze w określonym czasie. Ustawienie czasu funkcji automatycznego wyłączania. ([Wył.], [4 Godz.], [6 Godz.] i [8 Godz.])
- [Wersja DisplayPort]: Należy ustawić dla opcji Wersja DisplayPort wartość zgodną z wersją podłączonego urządzenia zewnętrznego. ([1.4] i [1.2]) Aby korzystać z funkcji HDR, należy wybrać ustawienie [1.4].
- [WYJŚCIE DP]: Ustaw WYJŚCIE DP dla przesyłu wielostrumieniowego.
  - [Wł.]: Włącza funkcję WYJ ŚCIE DP (MST).
  - [Wył.]: Wyłącza funkcję WYJ ŚCIE DP (MST).

**! UWAGA**

- Upewnij się, że karta graficzna obsługuje funkcję MST.
- W powodu limitu przepustowości DisplayPort Ver. 1.2, obsługiwane są monitory do 2560 x 1440 / 75 Hz.

- Jeśli WYJŚCIE DP jest włączone, HDR nie jest wspierane.
- Jeśli WYJŚCIE DP jest włączone, FreeSync nie jest wspierane dla wszystkich podłączonych monitorów.
- System Mac OS nie obsługuje WYJŚCIE DP.
- [Tryb kompatybilności HDMI]: Tryb kompatybilności HDMI - funkcja ta może rozpoznać legalny sprzęt, który nie obsługuje HDMI 2.0.
  - [Wł.]: Włącza Tryb kompatybilności HDMI.
  - [Wyt.]: Wyłącza Tryb kompatybilności HDMI.

### ! UWAGA

- Jeżeli podłączone urządzenie nie obsługuje Tryb kompatybilności HDMI, obraz lub dźwięk mogą nie działać poprawnie.
- Niektóre starsze modele kart grafiki nie obsługują HDMI 2.0, jednak można wybrać rozdzielczość HDMI 2.0 w oknie panelu sterowania.
- To może spowodować, że ekran będzie wydawał się nieprawidłowym.
- [Brzęczyk]: Niniejsza funkcja zezwala na ustawienia dźwięku generowane przez Brzęczyk, podczas gdy monitor jest Wł..
  - [Wł.]: Włączenie funkcji Brzęczyk w monitorze.
  - [Wyt.]: Wyłączenie funkcji Brzęczyk w monitorze.
- [OSD Zablokuj]: Funkcja uniemożliwia konfigurowanie i regulowanie pozycji menu.
  - [Wł.]: Włączenie opcji OSD Zablokuj.
  - [Wyt.]: Wyłączenie opcji OSD Zablokuj.

### ! UWAGA

- Wszystkie funkcje są wyłączone z wyjątkiem: Jasność, Kontrast, Głośność, Lista wejść, Autom. przeł. wejść, Proporcje Obrazu, OSD Zablokuj oraz Informacje.

- [Informacje]: Zostanie pokazana następująca informacja o wyświetlaczu: [Całkowity czas pracy], [Rozdzielczość].

### [Ustawienia] → [Ogólne] → [Zresetuj do ustawień początkowych]

- [Czy chcesz zresetować ustawienia?]
  - [Tak]: Przywraca ustawienia domyślne.
  - [Nie]: Anulowanie resetowania.

## ROZWIĄZYWANIE PROBLEMÓW

### Obraz nie jest wyświetlany na ekranie.

- Czy monitor jest podłączony do zasilania?
  - Sprawdź, czy przewód zasilający jest prawidłowo podłączony do gniazda sieciowego.
- Czy dioda zasilania świeci?
  - Sprawdź, czy przewód zasilający został prawidłowo podłączony, a następnie naciśnij przycisk zasilania.
- Czy zasilanie jest włączone, a dioda zasilania świeci na biało?
  - Sprawdź, czy podłączone wejście jest włączone ([Ustawienia] → [Źródło]).
- Czy wyświetlany jest komunikat [Brak Sygnału]?
  - Ten komunikat jest wyświetlany na ekranie w przypadku braku przewodu sygnałowego łączącego komputer z monitorem lub w przypadku rozłączenia tego przewodu. Sprawdź przewód i podłącz go ponownie.
  - Jeśli opcja [Ustawienia]->[Ogólne]->[WYJŚCIE DP] jest włączona, wykonaj [Ustawienia]->[Ogólne]-> [Zresetuj do ustawień początkowych].  
Może to być komputer, który nie obsługuje WYJŚCIE DP (MST).
- Czy wyświetlany jest komunikat [Sygnał Nieprawidłowy]?
  - Ten komunikat jest wyświetlany, gdy sygnały przesłane z komputera (karty graficznej) znajdują się poza zakresem poziomej lub pionowej częstotliwości monitora. Aby ustawić prawidłową częstotliwość, zapoznaj się z sekcją „DANE TECHNICZNE PRODUKTU” tej instrukcji obsługi.

### Obraz jest niestabilny i drga. / Obrazy wyświetlane na monitorze pozostawiają po sobie ślady w tle.

- Czy została wybrana odpowiednia rozdzielczość?
  - Jeśli wybrana rozdzielczość to HDMI 1080i 60/50 Hz (z przepłotem), obraz może drgać. Zmień rozdzielczość na 1080p lub zalecaną rozdzielczość.
  - Wybór rozdzielczości innej niż zalecana (optymalna) może sprawić, że tekst będzie rozmazany, a ekran przyciemniony, obcięty lub przesunięty.
  - Sposoby wyboru ustawień mogą się różnić w zależności od komputera lub systemu operacyjnego, a niektóre rozdzielczości mogą nie być dostępne w zależności od wydajności karty graficznej. W takim przypadku należy skontaktować się z producentem komputera lub karty graficznej w celu uzyskania pomocy.

- Czy obraz jest widoczny na monitorze nawet po jego wyłączeniu?
  - Wyświetlanie na monitorze przez długi czas nieruchomego obrazu może spowodować uszkodzenie ekranu, czego wynikiem jest obraz pozostający na monitorze.
  - Aby wydłużyć okres eksploatacji monitora, należy korzystać z wygaszacza ekranu.
- Czy na ekranie są widoczne kropki?
  - Podczas korzystania z monitora na ekranie mogą być widoczne pojedyncze kolorowe piksele (czerwone, zielone, niebieskie, białe lub czarne). To normalne zjawisko w przypadku ekranów LCD. Nie jest to błąd ani problem z działaniem monitora.

#### Niektóre funkcje są wyłączone.

- Czy po naciśnięciu przycisku Menu niektóre funkcje nie są dostępne?
  - Menu ekranowe jest zablokowane. Wyłącz funkcję [OSD Zablokuj] w menu [Ogólne].

#### Czy na ekranie jest wyświetlany komunikat „Znaleziono nieznan monitor Plug and Play (VESA

#### DDC)”?

- Czy w komputerze zainstalowano sterowniki urządzenia?
  - Pobierz sterownik z naszej strony internetowej: <http://www.lg.com>.
  - Sprawdź, czy karta graficzna obsługuje funkcję Plug and Play.

#### Brak dźwięku z portu słuchawk.

- Czy wyświetlany jest obraz, ale nie ma dźwięku?
  - Sprawdź, czy przewody są prawidłowo podłączone do portu słuchawk.
  - Spróbuj zwiększyć głośność za pomocą joysticka.
  - Ustaw monitor, którego używasz, jako wyjście audio komputera. (Ustawienia mogą się różnić w zależności od systemu operacyjnego urządzenia).

## DANE TECHNICZNE PRODUKTU

Dane techniczne mogą zostać zmienione bez wcześniejszego powiadomienia.

Symbol ~ oznacza prąd przemienny, a symbol — — — prąd stały.

**Głębia kolorów:** Obsługa koloru 10-bitowego.(DP/USB-C)

Obsługa koloru 8/12-bitowego.(HDMI 1.4 : koloru 8-bitowego)

#### Rozdzielczość

- Maks. obsługiwana rozdzielczość: 2560 x 1440 / 75 Hz
- Zalecana rozdzielczość: 2560 x 1440 / 60 Hz

#### Zasilacz AC/DC

- Model: ADS-150KL-19N-3 190140E  
Producent: Shenzhen Honor Electronic Co.,Ltd.  
- Źródło: 100–240 V ~ 50/60 Hz 2,0 A  
- Moc wyjściowa: 19 V — — — 7,37 A
- Model: A16-140P1A  
Producent: CHICONY POWER TECHNOLOGY Co.,Ltd.  
- Źródło: 100–240 V ~ 50/60 Hz 2,0 A  
- Moc wyjściowa: 19 V — — — 7,37 A

#### Zalecane warunki

- Warunki eksploatacji
  - Temperatura: Od 0 °C do 40 °C
  - Wilgotność: Poniżej 80 %
- Warunki przechowywania
  - Temperatura: Od -20 °C do 60 °C
  - Wilgotność: Poniżej 85 %

**Wymiary:** Rozmiar monitora (szerokość x głębokość x wysokość)

**27QP88D/27BP88QD/27QP88DP**

- Z podstawą (mm): 1227,1 x 590 x 613
- Bez podstawy (mm): 613,5 x 45,4 x 363,5

**24QP88D**

- Z podstawą (mm): 1153,6 x 570 x 595
- Bez podstawy (mm): 540,1 x 41,9 x 321,1

**Masa (bez opakowania)**

**27QP88D/27BP88QD/27QP88DP**

- Z podstawą (kg): 17,0
- Bez podstawy (kg): 9,5

**24QP88D**

- Z podstawą (kg): 14,3
- Bez podstawy (kg): 6,8

**Zasilanie**

**27QP88D/27BP88QD/27QP88DP**

- Moc znamionowa: 19 V --- = 7,0 A
- Zużycie energii
  - Tryb eksploatacji: 38 W (Typowe)\*
  - Tryb uśpienia (Tryb gotowości):  $\leq 0,5$  W
  - Urządzenie wyłączone:  $\leq 0,3$  W

**24QP88D**

- Moc znamionowa: 19 V --- = 7,0 A
- Zużycie energii
  - Tryb eksploatacji: 24 W (Typowe)\*
  - Tryb uśpienia (Tryb gotowości):  $\leq 0,5$  W
  - Urządzenie wyłączone:  $\leq 0,3$  W

\* Wartość zużycia energii w Trybie eksploatacji mierzona jest pod kątem standardu testowego LGE. (Wzorzec Biel w trybie pełnoekranowym, maksymalna rozdzielczość)

\* Poziom zużycia energii może się różnić w zależności od warunków eksploatacji i ustawień monitora.



## Tryb obsługi

(Tryby ustawień wstępnych, DisplayPort / USB-C)

Rozdzielczość	Częstotliwość pozioma (kHz)	Częstotliwość pionowa (Hz)	Polaryzacja (poz./pion.)	Uwagi
640 x 480	31,469	59,94	-/-	
800 x 600	37,879	60,317	+/+	
1024 x 768	48,363	60	-/-	
1280 x 720	45,00	60,00	+/+	FreeSync off
1920 x 1080	67,5	60	+/-	
2560 x 1440	88,79	59,95	+/-	Preferred timing : FreeSync off
2560 x 1440	111,86	74,97	+/-	Preferred timing : FreeSync on

**(Tryby ustawień wstępnych, HDMI)****27QP88D/27BP88QD/27QP88DP**

Rozdzielczość	Częstotliwość pozioma (kHz)	Częstotliwość pionowa (Hz)	Polaryzacja (poz./pion.)	Uwagi
640 x 480	31,469	59,94	-/-	
800 x 600	37,879	60,317	+/+	
1024 x 768	48,363	60	-/-	
1280 x 720	45,00	60,00	+/+	FreeSync off
1920 x 1080	67,5	60	+/-	
2560 x 1440	88,79	59,95	+/-	Preferred timing : FreeSync off
2560 x 1440	110,95	74,96	+/-	HDMI compatibility mode
2560 x 1440	111,86	74,97	+/-	Preferred timing : FreeSync on

**24QP88D**

Rozdzielczość	Częstotliwość pozioma (kHz)	Częstotliwość pionowa (Hz)	Polaryzacja (poz./pion.)	Uwagi
640 x 480	31,469	59,94	-/-	
800 x 600	37,879	60,317	+/+	
1024 x 768	48,363	60	-/-	
1280 x 720	45,00	60,00	+/+	FreeSync off
1920 x 1080	67,5	60	+/-	
2560 x 1440	88,79	59,95	+/-	Preferred timing : FreeSync off
2560 x 1440	110,95	74,96	+/-	Preferred timing : FreeSync on

## Taktowanie HDMI (Video)

Rozdzielczość	Częstotliwość pozioma (kHz)	Częstotliwość pionowa (Hz)
480p	31,5	60
720p	45	60
1080p	67,5	60
2160p	135	60



Informacje dotyczące modelu i numeru seryjnego produktu znajdują się na tylnej i jednej z bocznych stron produktu.  
Zanotuj je poniżej na wypadek konieczności skorzystania z usług serwisowych.

**Model**

---

**Numer seryjny**

---