



# LaserJet Enterprise M506

## Podręcznik użytkownika



M506n



M506dn



M506x



[www.hp.com/support/ljM506](http://www.hp.com/support/ljM506)





HP LaserJet Enterprise M506

Podręcznik użytkownika

## Prawa autorskie i licencja

© Copyright 2017 HP Development Company, L.P.

Powielanie, adaptacja lub tłumaczenie bez wcześniejszej pisemnej zgody jest zabronione, z wyjątkiem przypadków dozwolonych przez prawo autorskie.

Przedstawione tu informacje mogą ulec zmianie bez wcześniejszego powiadomienia.

Jedynymi gwarancjami na produkty i usługi firmy HP są gwarancje wyrażone w formie oświadczeń dołączonych do tych produktów i usług. Żaden zapis w niniejszym dokumencie nie może być interpretowany jako gwarancja dodatkowa. Firma HP nie ponosi żadnej odpowiedzialności za jakiegokolwiek braki techniczne lub błędy redakcyjne w niniejszym dokumencie.

Edition 3, 1/2019

## Znaki towarowe

Adobe®, Adobe Photoshop®, Acrobat® i PostScript® są znakami towarowymi firmy Adobe Systems Incorporated.

Apple i logo Apple są znakami towarowymi firmy Apple Computer Inc. zarejestrowanymi w Stanach Zjednoczonych i innych krajach/regionach. iPod jest znakiem towarowym firmy Apple Computer Inc. iPod służy do kopiowania materiału dozwolonego lub na zasadach określonych przez posiadacza praw autorskich. Nie kradnij muzyki.

Microsoft®, Windows®, Windows® XP i Windows Vista® są znakami towarowymi firmy Microsoft Corporation zastrzeżonymi w Stanach Zjednoczonych.

UNIX® jest zastrzeżonym znakiem towarowym organizacji The Open Group.

---

# Spis treści

<b>1 Przegląd drukarki .....</b>	<b>1</b>
Widoki drukarki .....	2
Widok drukarki z przodu .....	2
Widok drukarki z tyłu .....	3
Porty interfejsów .....	4
Widok panelu sterowania (ekran na 4 wiersze, tylko modele z serii n i dn) .....	4
Widok panelu sterowania (ekran dotykowy, tylko modele z serii x) .....	5
Dane techniczne drukarki .....	7
Dane techniczne .....	7
Obsługiwane systemy operacyjne .....	9
Rozwiązania do druku mobilnego .....	11
Wymiary drukarki .....	12
Zużycie energii, parametry elektryczne i poziom głośności .....	15
Zakres środowiska pracy .....	15
Konfiguracja drukarki i instalacja oprogramowania .....	16
<b>2 Podajniki papieru .....</b>	<b>17</b>
Wkładanie papieru do podajnika 1 (podajnik wielofunkcyjny) .....	18
Wprowadzenie .....	18
Orientacja papieru w podajniku 1 .....	19
Użyj alternatywnego trybu papieru firmowego .....	19
Włączanie funkcji alternatywnego papieru firmowego w menu panelu sterowania drukarki. ....	19
Wkładanie papieru do podajników 2, 3, 4 i 5 .....	20
Wprowadzenie .....	20
Podajnik 2 i podajniki na 550 arkuszy – orientacja papieru .....	22
Użyj alternatywnego trybu papieru firmowego .....	22
Włączanie funkcji alternatywnego papieru firmowego w menu panelu sterowania drukarki. ....	23
Ładowanie i drukowanie na kopertach. ....	24
Wprowadzenie .....	24
Drukowanie na kopertach .....	24

Orientacja kopert .....	24
<b>3 Materiały eksploatacyjne, akcesoria i podzespoły .....</b>	<b>25</b>
Materiały eksploatacyjne, akcesoria i podzespoły .....	26
Zamawianie .....	26
Materiały eksploatacyjne i akcesoria .....	26
Części do samodzielnej naprawy przez klienta .....	27
Wymiana kasety z tonerem .....	29
Wprowadzenie .....	29
Informacje na temat toneru .....	29
Wyjmij zużyty wkład i zastąp go nowym .....	30
<b>4 Drukowanie .....</b>	<b>33</b>
Zadania drukowania w systemie Windows .....	34
Sposób skanowania (Windows) .....	34
Automatyczne drukowanie po obu stronach (Windows) .....	36
Ręczne drukowanie po obu stronach (Windows) .....	36
Drukowanie wielu stron na jednym arkuszu (Windows) .....	37
Wybór rodzaju papieru (Windows) .....	37
Dodatkowe zadania drukowania .....	37
Zadania drukowania (system OS X) .....	39
Sposób drukowania (OS X) .....	39
Automatyczne drukowanie na obu stronach (OS X) .....	39
Ręczne drukowanie na obu stronach (OS X) .....	39
Drukowanie wielu stron na jednym arkuszu (OS X) .....	40
Wybór rodzaju papieru (OS X) .....	40
Dodatkowe zadania drukowania .....	40
Przechowywanie zadań drukowania w pamięci drukarki w celu późniejszego wydrukowania lub wydruku poufnego .....	42
Wprowadzenie .....	42
Tworzenie przechowywanego zadania (Windows) .....	42
Tworzenie przechowywanego zlecenia (Mac OS X) .....	44
Drukowanie zapisanego zadania .....	44
Usuwanie zapisanego zadania .....	45
Drukowanie dla urządzeń przenośnych .....	46
Wprowadzenie .....	46
HP ePrint drogą e-mailową .....	46
Oprogramowanie HP ePrint .....	47
AirPrint .....	48
Wbudowane rozwiązanie druku w systemie Android .....	48
Drukowanie w trybie Wi-Fi Direct lub NFC .....	48

Drukowanie z portu USB .....	50
Wprowadzenie .....	50
Włączanie portu USB w celu drukowania .....	50
Drukowanie dokumentów z USB .....	51
<b>5 Zarządzanie drukarką .....</b>	<b>53</b>
Zaawansowana konfiguracja za pomocą wbudowanego serwera internetowego HP (EWS) .....	54
Wprowadzenie .....	54
Dostęp do wbudowanego serwera internetowego HP .....	54
Wbudowany serwer internetowy firmy HP — funkcje .....	55
Karta Informacje .....	56
Karta General (Ogólne) .....	56
Karta Drukowanie .....	57
Karta Troubleshooting (Rozwiązywanie problemów) .....	58
Karta Security (Zabezpieczenia) .....	58
Karta HP Web Services (Usługi sieciowe HP) .....	59
Karta Praca w sieci .....	59
Lista Other Links (Inne łącza) .....	60
Zaawansowana konfiguracja przy użyciu narzędzia HP Utility w systemie Mac OS X .....	62
Otwieranie aplikacji HP Utility .....	62
Funkcje HP Utility .....	62
Konfigurowanie ustawień sieci IP .....	64
Oświadczenie dotyczące udostępniania drukarki .....	64
Wyświetlanie lub zmiana ustawień sieciowych .....	64
Zmiana nazwy urządzenia w sieci .....	64
Ręczna konfiguracja parametrów TCP/IP IPv4 z panelu sterowania urządzenia .....	65
Ręczna konfiguracja parametrów TCP/IP IPv6 z panelu sterowania urządzenia .....	66
Ustawienia szybkości łącza i dupleksu .....	66
Funkcje zabezpieczające drukarkę .....	68
Wprowadzenie .....	68
Oświadczenia o bezpieczeństwie .....	68
Przypisz hasło administratora .....	68
Protokół IPsec .....	69
Blokowanie formatyzatora .....	69
Obsługa szyfrowania: Bezpieczne wysokowydajne dyski twarde firmy HP .....	70
Ustawienia oszczędzania energii .....	71
Wprowadzenie .....	71
Drukowanie przy użyciu ustawienia EconoMode .....	71
Ustaw licznik czasu uśpienia i skonfiguruj drukarkę tak, aby zużywała nie więcej niż 1 W energii. ....	71
HP Web Jetadmin .....	73
Aktualizacje oprogramowania lub oprogramowania sprzętowego .....	74

<b>6 Rozwiązywanie problemów .....</b>	<b>75</b>
Obsługa klienta .....	76
System pomocy panelu sterowania .....	77
Przywracanie ustawień fabrycznych .....	78
Wprowadzenie .....	78
Metoda nr 1: Przywracanie ustawień fabrycznych za pomocą panelu sterowania drukarki .....	78
Metoda 2: Przywracanie ustawień fabrycznych za pośrednictwem wbudowanego serwera internetowego HP (tylko drukarki podłączone do sieci) .....	78
Na panelu sterowania drukarki wyświetlany jest komunikat „Niski poziom tuszu w kasecie” lub „Bardzo niski poziom tuszu w kasecie” .....	80
Zmiana ustawień „Niski poziom tuszu w kasecie” .....	80
Urządzenia z funkcją faksu .....	80
Zamawianie materiałów eksploatacyjnych .....	81
Drukarka nie pobiera papieru lub podaje go nieprawidłowo. ....	82
Wprowadzenie .....	82
Drukarka nie pobiera papieru .....	82
Drukarka pobiera kilka arkuszy papieru .....	84
Usuń zablokowany papier .....	88
Wprowadzenie .....	88
Miejsca zacięć papieru .....	88
Automatyczna nawigacja dla usuwania zacięć .....	89
Czy masz do czynienia z częstymi lub powtarzającymi się zacięciami papieru? .....	89
Wymywanie zablokowanego papieru z podajnika 1 .....	89
Wymywanie zaklinowanego papieru z podajnika 2 oraz dodatkowego podajnika na 550 arkuszy .....	91
Usuwanie zablokowanego papieru w okolicy kasety z tonerem .....	94
Usuwanie zaciętego papieru z obszaru tylnych drzwiczek i utrwalacza .....	96
Wymywanie zablokowanego papieru z pojemnika na wydruk .....	97
Wymywanie zablokowanego papieru z modułu druku dwustronnego .....	98
Poprawianie jakości druku .....	103
Wprowadzenie .....	103
Drukowanie dokumentu z innego programu .....	103
Sprawdzanie ustawienia typu papieru dla zlecenia druku .....	103
Sprawdzenie ustawienia rodzaju papieru (Windows) .....	103
Sprawdzenie ustawienia rodzaju papieru (OS X) .....	103
Sprawdzanie stanu kasety z tonerem .....	104
Czyszczenie drukarki .....	104
Drukowanie strony czyszczącej .....	104
Sprawdzanie wizualne kasety z tonerem .....	105
Sprawdzenie papieru i środowiska drukowania .....	105
Krok 1: Należy używać tylko papieru zgodnego ze specyfikacjami firmy HP .....	105



Krok 2: Sprawdzanie środowiska pracy .....	105
Krok 3: Ustawianie wyrównania poszczególnych podajników papieru .....	106
Sprawdź ustawienia trybu EconoMode .....	106
Używanie innego sterownika druku .....	107
Rozwiązywanie problemów z siecią przewodową .....	108
Wprowadzenie .....	108
Złe połączenie fizyczne .....	108
Komputer używa błędnego adresu IP drukarki .....	108
Komputer nie może skomunikować się z drukarką .....	108
Drukarka korzysta z nieodpowiednich ustawień łącza i duplexu dla komunikacji z siecią .....	109
Nowe programy mogły spowodować problemy ze zgodnością .....	109
Komputer lub stacja robocza mogą być błędnie skonfigurowane .....	109
Drukarka została wyłączona lub w inne ustawienia sieci są błędne .....	109

Indeks .....	111
--------------	-----



---

# 1 Przegląd drukarki

- [Widoki drukarki](#)
- [Dane techniczne drukarki](#)
- [Konfiguracja drukarki i instalacja oprogramowania](#)

## Informacje dodatkowe:

Poniższe informacje są poprawne w chwili publikacji. Aktualne informacje można znaleźć na stronach [www.hp.com/support/ljM506](http://www.hp.com/support/ljM506).

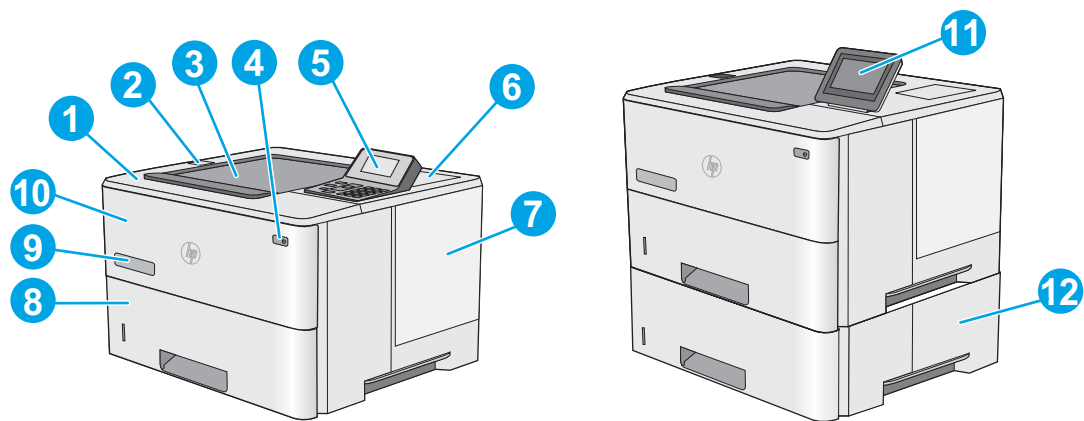
Pełne wsparcie HP dla drukarki obejmuje następujące informacje:

- Instalacja i konfiguracja
- Nauka i użytkowanie
- Rozwiązywanie problemów
- Pobierz aktualizacje programów i oprogramowania sprzętowego
- Dołączanie do forów pomocy technicznej
- Znajdowanie informacji o gwarancji i przepisach

## Widoki drukarki

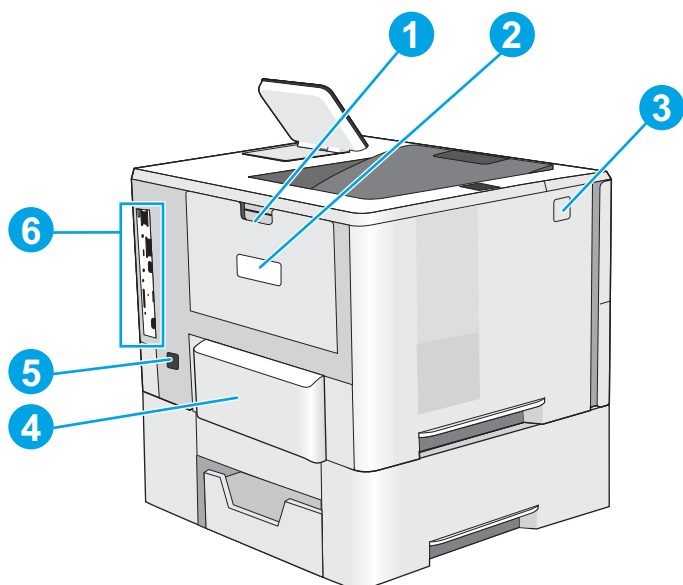
- [Widok drukarki z przodu](#)
- [Widok drukarki z tyłu](#)
- [Porty interfejsów](#)
- [Widok panelu sterowania \(ekran na 4 wiersze, tylko modele z serii n i dn\)](#)
- [Widok panelu sterowania \(ekran dotykowy, tylko modele z serii x\)](#)

### Widok drukarki z przodu



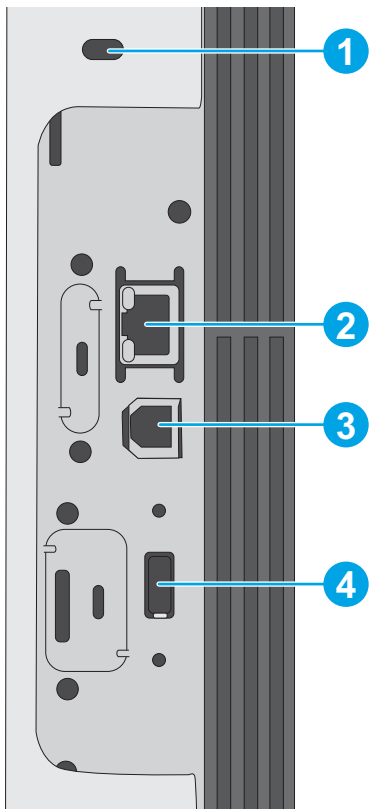
1	Górna pokrywa (dostęp do kasety z tonerem)
2	Łatwo dostępny port USB Włóż pamięć flash USB, aby drukować bez użycia komputera lub w celu aktualizacji oprogramowania sprzętowego drukarki. <b>UWAGA:</b> Administrator musi włączyć ten port przed użyciem.
3	Standardowy pojemnik wyjściowy
4	Przycisk wł. / wyt.
5	Panel sterowania z ekranem LCD na 4 wiersze (tylko modele n i dn)
6	Kieszonka integracyjna dla akcesoriów i urządzeń innych firm (tylko modele dn i x) <b>UWAGA:</b> Aby użyć kieszeni integracji sprzętu (HIP), należy zainstalować moduł wewnętrznych portów USB firmy HP (B5L28A). W innym przypadku port USB wewnątrz kieszeni HIP nie zadziała.
7	Pokrywa modułu formatującego
8	Podajnik 2
9	Nazwa modelu
10	Podajnik 1
11	Panel sterowania z kolorowym ekranem dotykowym (tylko modele z serii x)
12	Podajnik papieru na 550 arkuszy, podajnik 3 (dołączony do modelu x, jest opcjonalny dla pozostałych modeli) <b>UWAGA:</b> Każdy model drukarki obsługuje maksymalnie trzy opcjonalne podajniki 1 x 550 arkuszy (podajniki 3, 4 i 5). Podajnik 3 jest dołączony do modelu x.

## Widok drukarki z tyłu



1	Tylne drzwiczki (dostęp do usuwania zacięć)
2	Etykieta z numerem seryjnym oraz numerem produktu
3	Przycisk zwalniający górną pokrywę
4	Pokrywa przeciwkurzowa dla podajnika 2 (wysuwa się po załadowaniu papieru formatu legal)
5	Połączenie zasilania
6	Moduł formatujący (posiada gniazda interfejsów)

## Porty interfejsów

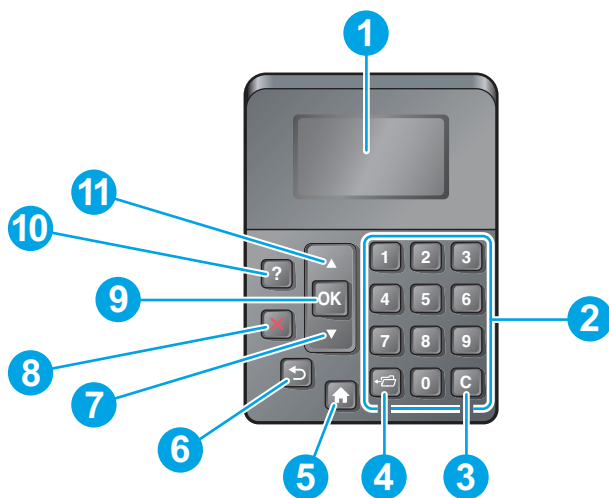


- |   |   |
|---|---|
| 1 | Gniazdo linki zabezpieczającej  |
| 2 | Port sieci lokalnej LAN typu Ethernet (RJ-45)                                 |
| 3 | Port drukowania USB 2.0 Hi-Speed  |
| 4 | Port USB do podłączania zewnętrznych urządzeń USB (ten port może być zakryty) |

**UWAGA:** Do drukowania z użyciem łatwo dostępnego portu USB korzystaj z portu USB znajdującego się obok panelu sterowania.

## Widok panelu sterowania (ekran na 4 wiersze, tylko modele z serii n i dn)

Za pomocą panelu sterowania możesz wykonać konfigurację drukarki, uzyskać informacje o jej statusie, a także dane na temat zadania drukowania.



1	Wyświetlacz na panelu sterowania	Pokazuje informacje o stanie, menu, informacje pomocy i komunikaty o błędach.
2	Klawiatura numeryczna	Umożliwia wprowadzanie wartości liczbowych.
3	Przycisk Usuń	Przywraca wartości domyślne i zamyka ekran pomocy.
4	Przycisk folderu	Szybki dostęp do menu <a href="#">Pobierz zadanie</a>
5	Przycisk ekranu głównego	Powoduje otwarcie menu i powrót do ekranu głównego
6	przycisk Wstecz	umożliwia cofnięcie o jeden poziom w strukturze menu lub o jeden wpis numeryczny
7	Strzałka w dół	Umożliwia przejście do następnej pozycji na liście oraz zmniejszenie wartości numerycznych.
8	Przycisk Stop	Powoduje anulowanie aktualnego zadania drukowania i usunięcie stron z drukarki
9	Przycisk OK	<ul style="list-style-type: none"> <li>• Zapisuje wybraną wartość pozycji.</li> <li>• Umożliwia wykonanie czynności związanych z pozycją zaznaczoną na ekranie panelu sterowania.</li> <li>• Usuwa komunikat o błędzie, o ile istnieje taka możliwość.</li> </ul>
10	Przycisk pomocy	Wyświetla informacje na temat komunikatu widocznego na ekranie panelu sterowania.
11	Strzałka w górę	Umożliwia przejście do poprzedniej pozycji na liście oraz zwiększenie wartości numerycznych.

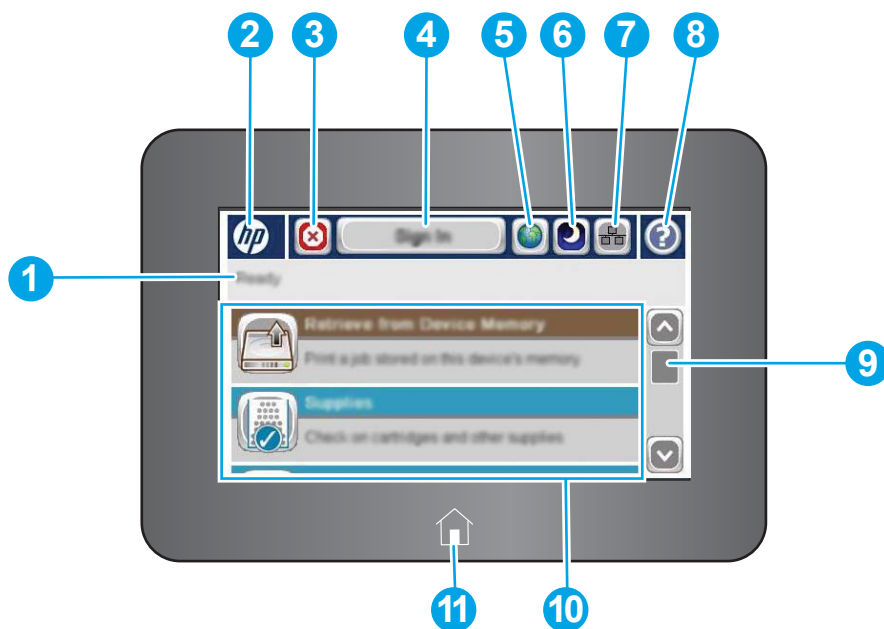
## Widok panelu sterowania (ekran dotykowy, tylko modele z serii x)

**UWAGA:** Możesz przechylić ekran panelu sterowania, aby ułatwić odczytywanie informacji.

Z poziomu Ekranu głównego można uzyskać dostęp do funkcji drukarki. Na ekranie wyświetlany jest też aktualny status drukarki.

Wciśnij przycisk ekranu głównego, aby w dowolnym momencie do niego powrócić . Wróć do ekranu głównego w dowolnym momencie, dotykając przycisku znajdującego się po lewej stronie panelu sterowania drukarki. Możesz również dotknąć przycisku znajdującego się w lewym górnym rogu większości ekranów.

**UWAGA:** Funkcje wyświetlane na Ekranie głównym mogą się różnić w zależności od konfiguracji drukarki.



1	Status drukarki	Wiersz stanu pokazuje informacje dotyczące ogólnego statusu drukarki.
2	Logo HP lub przycisk Ekran główny	Na dowolny ekranie, innymi niż główny, logo HP zmienia się w przycisk Ekran główny . Dotknij przycisku Ekran główny , aby powrócić do ekranu głównego.
3	Przycisk Stop	Dotknij przycisku Stop, aby zatrzymać bieżące zadanie. Zostanie wyświetlony ekran <i>Stan zadania</i> , na którym możesz anulować lub kontynuować zadanie.
4	Przycisk <i>Zaloguj</i> lub <i>Wyloguj</i>	Dotknij przycisku <i>Zaloguj</i> , aby uzyskać dostęp do funkcji zabezpieczonych. Dotknij przycisku <i>Wyloguj</i> , aby wylogować się z drukarki. Wszystkie opcje drukarki zostaną przywrócone do ustawień domyślnych.
5	Przycisk wyboru języka	Dotknij przycisku wyboru języka, aby wybrać język używany na panelu sterowania urządzenia.
6	Przycisk uśpienia	Dotknij przycisku uśpienia, aby włączyć tryb uśpienia drukarki.
7	Przycisk sieci	Dotknij przycisku sieci, aby wyświetlić informacje na temat połączenia sieciowego.
8	Przycisk Pomoc	Dotknięcie przycisku Pomoc powoduje otwarcie wbudowanego systemu pomocy.
9	Pasek przewijania	Za pomocą paska przewijania możesz wyświetlić pełną listę dostępnych funkcji.
10	Funkcje	W zależności od konfiguracji drukarki na ekranie głównym mogą być wyświetlane następujące funkcje: <ul style="list-style-type: none"> <li>• <a href="#">Pobierz z USB</a></li> <li>• <a href="#">Pobierz z pamięci urządzenia</a></li> <li>• <a href="#">Materiały eksploatacyjne</a></li> <li>• <a href="#">Podajniki</a></li> <li>• <a href="#">Administracja</a></li> <li>• <a href="#">Konserwacja urządzenia</a></li> </ul>
11	Przycisk ekranu głównego	Dotknij przycisku ekranu głównego , aby powrócić do ekranu głównego drukarki.



## Dane techniczne drukarki

 **WAŻNE:** Poniższe parametry techniczne są prawidłowe w momencie publikacji, ale mogą ulec zmianie. Dodatkowe informacje znajdziesz na stronie [www.hp.com/support/ljM506](http://www.hp.com/support/ljM506).

- [Dane techniczne](#)
- [Obsługiwane systemy operacyjne](#)
- [Rozwiązania do druku mobilnego](#)
- [Wymiary drukarki](#)
- [Zużycie energii, parametry elektryczne i poziom głośności](#)
- [Zakres środowiska pracy](#)

### Dane techniczne

Nazwa modelu	M506n	M506dn	M506x	
Numer produktu	F2A68A	F2A69A	F2A70A	
Obsługa papieru	Podajnik 1 (podajnik na 100 arkuszy)	✓	✓	✓
	Podajnik 2 (podajnik na 550 arkuszy)	✓	✓	✓
	Podajnik papieru na 550 arkuszy	Opcjonalnie	Opcjonalnie	✓
	<b>UWAGA:</b> Każdy model drukarki obsługuje maksymalnie trzy opcjonalne podajniki 1 x 550 arkuszy (podajniki 3, 4 i 5). Podajnik 3 jest dołączony do modelu x.			
Szafka/stojak na drukarkę	Opcjonalnie	Opcjonalnie	Opcjonalnie	
Automatyczne drukowanie dwustronne	Nieobsługiwane	✓	✓	
Złącza	Połączenie ethernetowe 10/100/1000 sieci LAN z udziałem protokołów Pv4 i IPv6	✓	✓	✓
	Port high-speed USB 2.0	✓	✓	✓
	Łatwo dostępny port USB do drukowania bez komputera i uaktualniania oprogramowania układowego	✓	✓	✓
	Kieszon integracji sprzętu do podłączania akcesoriów i urządzeń innych producentów	Nieobsługiwane	✓	✓
2 wewnętrzne porty USB	Opcjonalnie	Opcjonalnie	Opcjonalnie	

Nazwa modelu	M506n	M506dn	M506x	
Numer produktu	F2A68A	F2A69A	F2A70A	
	Akcesoria HP Jetdirect 3000w dla łączności bezprzewodowej / NFC do drukowania z urządzeń mobilnych	Opcjonalnie	Opcjonalnie	Nieobstugiwane
	<b>UWAGA:</b> Do użytku z akcesorium Hardware Integration Pocket. Akcesorium NFC/komunikacji bezprzewodowej HP Jetdirect 3000w wymaga wewnętrznego portu USB HP. J8031A można również podłączyć za pośrednictwem tylnego portu USB hosta. W takim przypadku kieszeń HIP nie jest używana.			
	Moduł HP do komunikacji NFC i bezpośredniego drukowania bezprzewodowego (Wi-Fi Direct) do drukowania z urządzeń przenośnych	Nieobstugiwany	Nieobstugiwany	✓
	Akcesoria dla łączności bezprzewodowej dla serwera druku HP Jetdirect 2900nw	Opcjonalnie	Opcjonalnie	Opcjonalnie
<b>Pamięć</b>	512 MB pamięci podstawowej.	✓	✓	✓
	<b>UWAGA:</b> Pamięć podstawową można rozbudować do 1,5 GB poprzez dodanie modułu pamięci DIMM.			
<b>Pamięć masowa</b>	Wbudowany kontroler uniwersalny (eMMC) 4 GB	✓	✓	✓
	Dysk twardy FIPS 500 GB.	Opcjonalnie	Opcjonalnie	Opcjonalnie
<b>Zabezpieczenia</b>	Moduł HP Trusted Platform do szyfrowania wszystkich danych przechodzących przez drukarkę	Opcjonalnie	Opcjonalnie	Opcjonalnie
<b>Wyświetlacz panelu sterowania i wprowadzania</b>	Wyświetlacz z ekranem na 4 wiersze i klawiaturą na 10 klawiszy	✓	✓	Nieobstugiwane
	Panel sterowania z kolorowym ekranem dotykowym	Nieobstugiwane	Nieobstugiwane	✓
<b>Drukowanie</b>	Drukuje 45 stron na minutę na papierze letter oraz 43 stron na papierze w formacie A4	✓	✓	✓
	Funkcja drukowania z łatwo dostępnego USB (bez komputera)	✓	✓	✓
	Przechowywanie zadań w pamięci drukarki w celu późniejszego wydrukowania lub wydruku poufnego	✓	✓	✓

## Obsługiwane systemy operacyjne

Poniższe informacje dotyczą sterowników druku dla systemów Windows PCL 6 i OS X danej drukarki oraz dołączonego nośnika CD z oprogramowaniem.

**System Windows:** W zależności od dostępnej wersji systemu Windows instalator oprogramowania na dysku CD instaluje sterownik druku HP PCL.6 w wersji 3, HP PCL 6 w wersji 3 lub HP PCL-6 w wersji 4 oraz, w przypadku korzystania z pełnej wersji instalatora, oprogramowanie opcjonalne. Pobierz sterownik druku HP PCL.6 w wersji 3, HP PCL 6 w wersji 3 lub HP PCL-6 w wersji 4 ze strony internetowej wsparcia technicznego dla drukarki: [www.hp.com/support/ljM506](http://www.hp.com/support/ljM506).

**Komputery Mac, system OS X i urządzenia z systemem iOS:** Ta drukarka obsługuje komputery Mac i urządzenia mobilne z systemem Apple iOS. Sterownik druku i narzędzie druku w systemie OS X można pobrać z witryny hp.com. Dostępne są one również za pośrednictwem usługi Apple Software Update. Nośnik CD dołączony do urządzenia nie zawiera instalatora HP dla systemu OS X. Aby pobrać instalator oprogramowania HP dla systemu OS X, wykonaj następujące czynności:

1. Przejdź do strony [www.hp.com/support/ljM506](http://www.hp.com/support/ljM506).
2. Wybierz kolejno **Opcje wsparcia > Opcje pobierania > Sterowniki i oprogramowanie (w tym sprzętowe)**, a następnie wybierz pakiet sterownika.
3. Wybierz odpowiednią wersję systemu operacyjnego, a następnie kliknij przycisk **Pobierz**.

Tabela 1-1 Obsługiwane systemy operacyjne i sterowniki druku


System operacyjny	Zainstalowany sterownik druku (z instalatora oprogramowania na dysku CD dla systemu Windows lub z internetowego instalatora dla systemu OS X)	Uwagi
Windows® XP, dodatek SP3 (tylko wersja 32-bitowa)	Sterownik druku HP PCL 6 przeznaczony dla danej drukarki jest instalowany w systemie operacyjnym w ramach podstawowej instalacji oprogramowania. Instalator podstawowy instaluje sam sterownik.	Pełna wersja instalatora nie jest obsługiwana w ramach tego systemu operacyjnego.  Firma Microsoft zaprzestala świadczenia usług ogólnej pomocy technicznej dla systemu Windows XP w kwietniu 2009 r. Firma HP dołoży starań, aby zapewnić pomoc techniczną dla systemu XP, który został wycofany ze sprzedaży.
Windows Vista® (wersja 32-bitowa)	Sterownik druku HP PCL 6 przeznaczony dla danej drukarki jest instalowany w systemie operacyjnym w ramach podstawowej instalacji oprogramowania. Instalator podstawowy instaluje sam sterownik.	Pełna wersja instalatora nie jest obsługiwana w ramach tego systemu operacyjnego.
Windows Server 2003, dodatek SP2 (wersja 32-bitowa)	Sterownik druku HP PCL 6 przeznaczony dla danej drukarki jest instalowany w systemie operacyjnym w ramach podstawowej instalacji oprogramowania. Instalator podstawowy instaluje sam sterownik.	Pełna wersja instalatora nie jest obsługiwana w ramach tego systemu operacyjnego.  Firma Microsoft zawiesiła ogólne wsparcie dla systemu Windows Server 2003 w czerwcu 2010 r. Firma HP dołoży starań, aby zapewnić pomoc techniczną dla systemu Server 2003, który został wycofany ze sprzedaży.
Windows 7, dodatek SP1 (wersja 32-bitowa i 64-bitowa)	Sterownik druku HP PCL 6 dla określonej drukarki jest instalowany w systemie operacyjnym w ramach pełnego pakietu oprogramowania.	


**Tabela 1-1 Obsługiwane systemy operacyjne i sterowniki druku (ciąg dalszy)**

System operacyjny	Zainstalowany sterownik druku (z instalatora oprogramowania na dysku CD dla systemu Windows lub z internetowego instalatora dla systemu OS X)	Uwagi
Windows 8 (wersja 32-bitowa i 64-bitowa)	Sterownik druku HP PCL-6 przeznaczony dla danej drukarki jest instalowany w systemie operacyjnym w ramach podstawowej instalacji oprogramowania. Instalator podstawowy instaluje sam sterownik.	Pełna wersja instalatora nie jest obsługiwana w ramach tego systemu operacyjnego.  Obsługa systemu Windows 8 RT została zapewniona w ramach sterownika Microsoft IN OS, w wersji 4, 32-bitowej.
Windows 8.1 (wersja 32-bitowa i 64-bitowa)	Sterownik druku HP PCL-6 przeznaczony dla danej drukarki jest instalowany w systemie operacyjnym w ramach podstawowej instalacji oprogramowania. Instalator podstawowy instaluje sam sterownik.	Pełna wersja instalatora nie jest obsługiwana w ramach tego systemu operacyjnego.  Obsługa systemu Windows 8.1 RT została zapewniona w ramach sterownika Microsoft IN OS, w wersji 4, 32-bitowej.
Windows 10 (wersja 32-bitowa i 64-bitowa)	Sterownik druku HP PCL-6 przeznaczony dla danej drukarki jest instalowany w systemie operacyjnym w ramach podstawowej instalacji oprogramowania. Instalator podstawowy instaluje sam sterownik.	Pełna wersja instalatora nie jest obsługiwana w ramach tego systemu operacyjnego.
Windows Server 2008 z dodatkiem SP2 (wersja 32-bitowa)	Sterownik druku HP PCL 6 przeznaczony dla danej drukarki jest instalowany w systemie operacyjnym w ramach podstawowej instalacji oprogramowania. Instalator podstawowy instaluje sam sterownik.	Pełna wersja instalatora nie jest obsługiwana w ramach tego systemu operacyjnego.
Windows Server 2008 SP2, 64-bitowy	Sterownik druku HP PCL 6 przeznaczony dla danej drukarki jest instalowany w systemie operacyjnym w ramach podstawowej instalacji oprogramowania. Instalator podstawowy instaluje sam sterownik.	Pełna wersja instalatora nie jest obsługiwana w ramach tego systemu operacyjnego.
Windows Server 2008 R2, dodatek SP 1 (wersja 64-bitowa)	Sterownik druku HP PCL 6 przeznaczony dla danej drukarki jest instalowany w systemie operacyjnym w ramach podstawowej instalacji oprogramowania. Instalator podstawowy instaluje sam sterownik.	Pełna wersja instalatora nie jest obsługiwana w ramach tego systemu operacyjnego.
Windows Server 2012 (wersja 64-bitowa)	Instalator oprogramowania nie obsługuje systemu Windows Server 2012, ale sterowniki druku HP PCL 6 w wersji 3 i HP PCL-6 w wersji 4 dla określonych modeli drukarek już tak.	Pobierz sterownik z witryny internetowej firmy HP, a następnie zainstaluj go za pomocą narzędzia dodawania drukarek w systemie Windows.

**Tabela 1-1 Obsługiwane systemy operacyjne i sterowniki druku (ciąg dalszy)**

System operacyjny	Zainstalowany sterownik druku (z instalatora oprogramowania na dysku CD dla systemu Windows lub z internetowego instalatora dla systemu OS X)	Uwagi
64-bitowy system Windows Server 2012 z dodatkiem R2	Instalator oprogramowania nie obsługuje systemu Windows Server 2012, ale sterowniki druku HP PCL 6 w wersji 3 i HP PCL-6 w wersji 4 dla określonych modeli drukarek już tak.	Pobierz sterownik z witryny internetowej firmy HP, a następnie zainstaluj go za pomocą narzędzia dodawania drukarek w systemie Windows.
OS X 10.8 Mountain Lion, OS X 10.9 Mavericks i OS X 10.10 Yosemite	Sterownik i narzędzia druku dla systemu OS X można pobrać z serwisu hp.com. Są one dostępne również za pośrednictwem usługi Apple Software Update. Dołączona płyta CD nie zawiera instalatora dla systemu OS X.	<p>W przypadku systemu OS X należy pobrać instalator z witryny internetowej wsparcia drukarki.</p> <ol style="list-style-type: none"> <li>1. Przejdź do witryny <a href="http://www.hp.com/support/ljM506">www.hp.com/support/ljM506</a>.</li> <li>2. Wybierz kolejno <b>Opcje wsparcia &gt; Opcje pobierania &gt; Sterowniki i oprogramowanie (w tym sprzętowe)</b>, a następnie wybierz pakiet sterownika.</li> <li>3. Kliknij wersję systemu operacyjnego, a następnie kliknij przycisk <b>Pobierz</b>.</li> </ol>

 **UWAGA:** Aktualną listę obsługiwanych systemów operacyjnych można znaleźć na stronie [www.hp.com/support/ljM506](http://www.hp.com/support/ljM506), gdzie znajdują się szczegółowe informacje wsparcia technicznego dla tej drukarki.

 **UWAGA:** Szczegółowe informacje na temat systemów operacyjnych w wersji klient i serwer oraz obsługi sterownika HP UPD dla tej drukarki znajdują się na stronie [www.hp.com/go/upd](http://www.hp.com/go/upd). Kliknij łącza w obszarze **Dodatkowe informacje**.

**Tabela 1-2 Minimalne wymagania systemowe**

System Windows	Komputery Macintosh oraz system OS X
<ul style="list-style-type: none"> <li>• Napęd CD-ROM lub DVD lub połączenie internetowe</li> <li>• Dedykowany port USB 1.1 lub 2.0 albo połączenie internetowe</li> <li>• 400 MB wolnego miejsca na dysku twardym;</li> </ul>	<ul style="list-style-type: none"> <li>• Połączenie internetowe</li> <li>• 1 GB wolnego miejsca na dysku twardym;</li> </ul>

## Rozwiązania do druku mobilnego

Drukarka obsługuje następujące aplikacje do druku mobilnego:

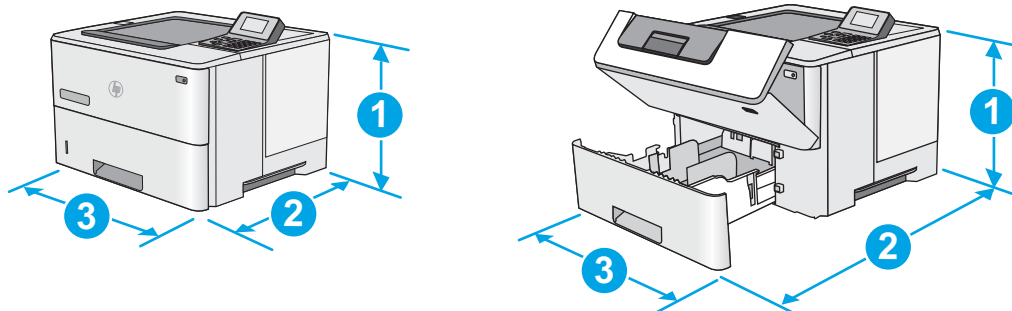
- Oprogramowanie HP ePrint

**UWAGA:** Oprogramowanie HP ePrint obsługuje następujące systemy operacyjne: Windows 7 SP 1 (32-bitowy i 64-bitowy); Windows 8 (32-bitowy i 64-bitowy); Windows 8.1 (32-bitowy i 64-bitowy); Windows 10 (32-bitowy i 64-bitowy) oraz Mac OS X w wersjach Mountain Lion 10.8, Mavericks 10.9 oraz Yosemite 10.10.

- HP ePrint via Email (wymaga włączenia usług HP Web Services oraz rejestracji drukarki za pośrednictwem serwisu HP Connected)
- Aplikacja HP ePrint (dostępna dla systemów Android, iOS i Blackberry)
- Aplikacja ePrint Enterprise (obsługiwana przez wszystkie drukarki z oprogramowaniem ePrint Enterprise Server Software)
- Aplikacja HP Home and Biz (dostępna dla urządzeń Nokia i systemu Symbian)
- Usługa Google Cloud Print 1.0 (wymaga rejestracji drukarki w usłudze HP Connected i Google Cloud)
- AirPrint
- Android Printing

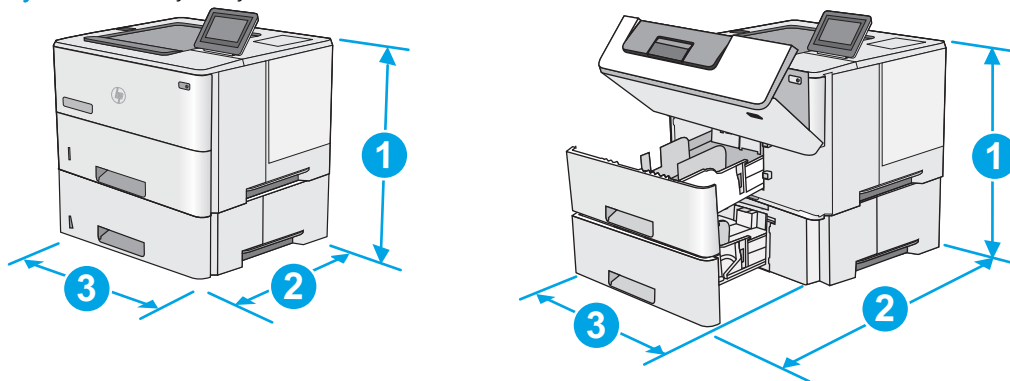
## Wymiary drukarki

Rysunek 1-1 Wymiary modeli z serii n i dn



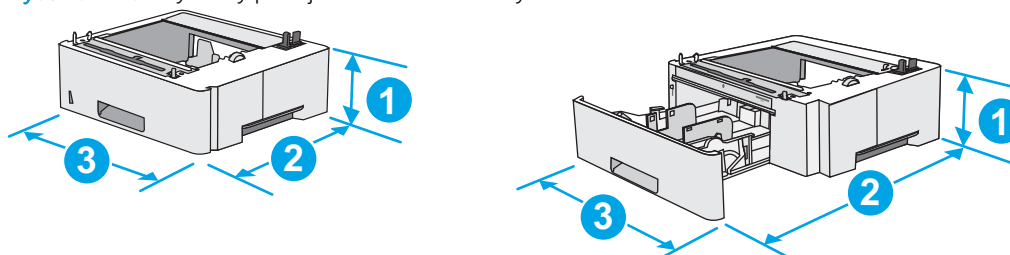
	Drukarka całkowicie zamknięta	Drukarka całkowicie otwarta
1. Wysokość	296 mm	296 mm
2. Głębokość	Zamknięta pokrywa przeciwkurzowa dla podajnika 2: 376 mm	Otwarta pokrywa przeciwkurzowa dla podajnika 2: 444 mm
3. Szerokość	410 mm	410 mm
Waga	12 kg	

Rysunek 1-2 Wymiary modelu x



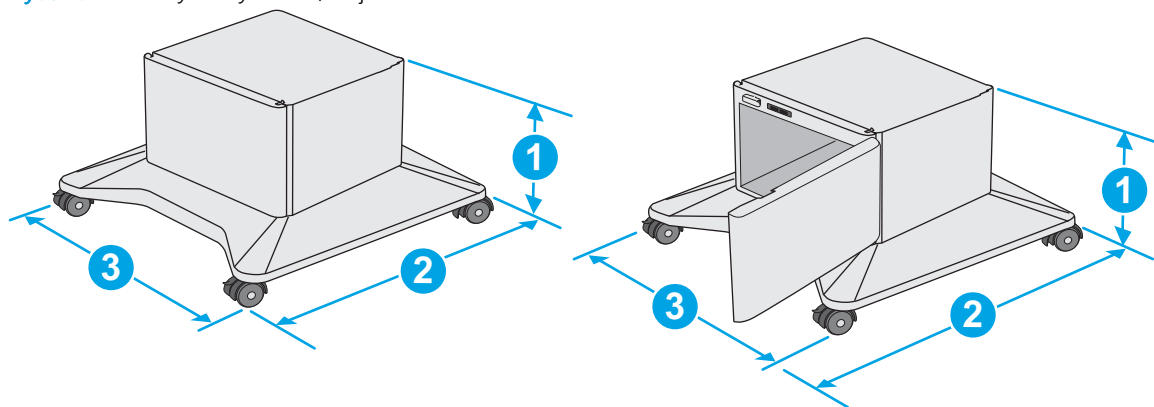
	Drukarka całkowicie zamknięta	Drukarka całkowicie otwarta
1. Wysokość	415 mm	487 mm
2. Głębokość	Zamknięta pokrywa przeciwkurzowa dla podajnika 2: 376 mm	569 mm
	Otwarta pokrywa przeciwkurzowa dla podajnika 2: 444 mm	
3. Szerokość	410 mm	410 mm
Waga	13,4 kg	

Rysunek 1-3 Wymiary podajnika na 550 arkuszy



1. Wysokość	130 mm
2. Głębokość	Podajnik zamknięty: 376 mm
	Podajnik otwarty: 569 mm
3. Szerokość	410 mm
Waga	1,4 kg

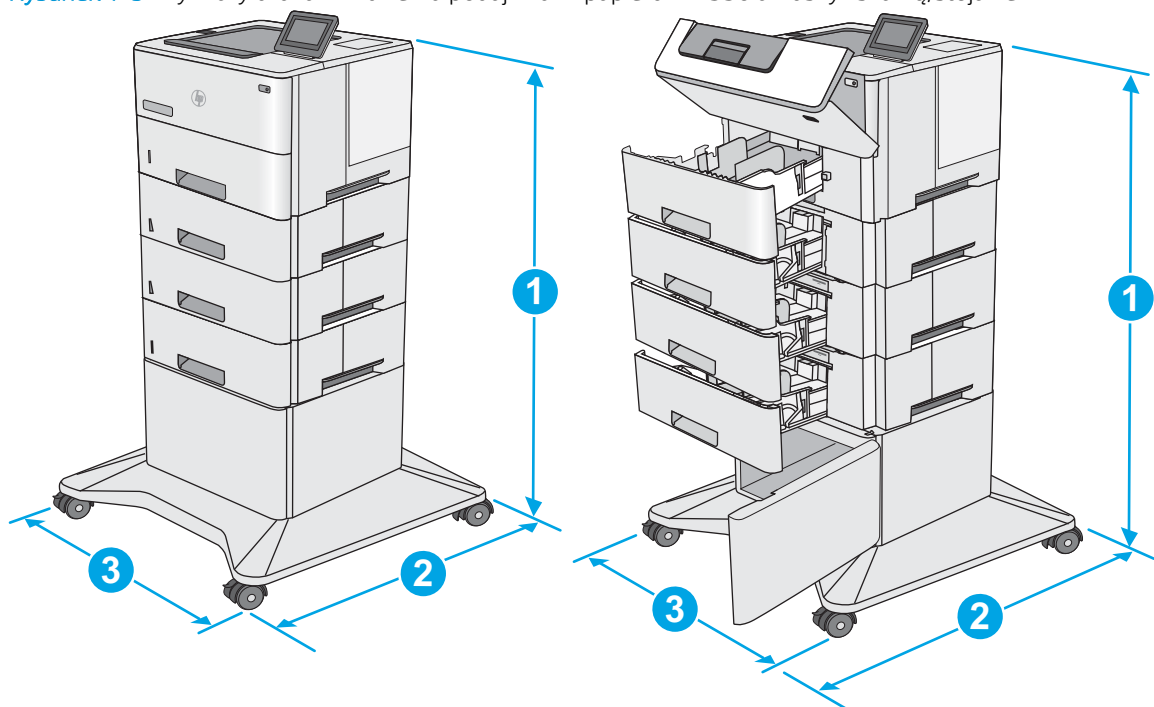
Rysunek 1-4 Wymiary szafki/stojaka



1. Wysokość	381 mm
2. Głębokość	Drzwiczki zamknięte: 632 mm Drzwiczki otwarte i obrócone tylne kółka: 865 mm
3. Szerokość	Drzwiczki zamknięte: 600 mm Drzwiczki otwarte i obrócone tylne kółka: 630 mm
Waga	9,0 kg

<sup>1</sup> Podane wartości mogą ulec zmianie. Dodatkowe informacje znajdziesz na stronie [www.hp.com/support/ljM506](http://www.hp.com/support/ljM506).

Rysunek 1-5 Wymiary drukarki z trzema podajnikami papieru 1 x 550 arkuszy i szafką/stojakiem



	Drukarka i akcesoria całkowicie zamknięte	Drukarka i akcesoria całkowicie otwarte
1. Wysokość	1067 mm	1067 mm
2. Głębokość	632 mm	865 mm



	Drukarka i akcesoria całkowicie zamknięte	Drukarka i akcesoria całkowicie otwarte
3. Szerokość	600 mm	630 mm
Waga	25,2 kg	

<sup>1</sup> Podane wartości mogą ulec zmianie. Dodatkowe informacje znajdziesz na stronie [www.hp.com/support/ljM506](http://www.hp.com/support/ljM506).

## Zużycie energii, parametry elektryczne i poziom głośności

Aktualne informacje można znaleźć pod adresem [www.hp.com/support/ljM506](http://www.hp.com/support/ljM506).

**⚠ OSTROŻNIE:** Wymagania dotyczące zasilania zależą od kraju/rejonu, w którym drukarka została sprzedana. Nie wolno zmieniać napięcia roboczego. Spowoduje to uszkodzenie drukarki oraz unieważnienie gwarancji.

## Zakres środowiska pracy

Tabela 1-3 Specyfikacje dotyczące środowiska pracy

Środowisko	Zalecane	Dozwolone
Temperatura	od 17° do 25°C	Od 15° do 30°C
Wilgotność względna	od 30 do 70% wilgotności względnej	Od 10% do 80% wilgotności względnej

## Konfiguracja drukarki i instalacja oprogramowania

Instrukcje dotyczące konfiguracji podstawowej znajdują się w podręczniku instalacji sprzętu, który został dostarczony wraz z drukarką. Dodatkowe instrukcje znaleźć można na stronie wsparcia technicznego HP.

Przejdź do [www.hp.com/support/ljM506](http://www.hp.com/support/ljM506), aby uzyskać pomoc HP dotyczącą używanej drukarki: Znajdź następujące wsparcie:

- Instalacja i konfiguracja
- Nauka i użytkowanie
- Rozwiązywanie problemów
- Pobierz aktualizacje programów i oprogramowania sprzętowego
- Dołączanie do forów pomocy technicznej
- Znajdowanie informacji o gwarancji i przepisach

---

## 2 Podajniki papieru

- [Wkładanie papieru do podajnika 1 \(podajnik wielofunkcyjny\)](#)
- [Wkładanie papieru do podajników 2, 3, 4 i 5](#)
- [Ładowanie i drukowanie na kopertach.](#)

### Informacje dodatkowe:

Poniższe informacje są poprawne w chwili publikacji. Aktualne informacje można znaleźć na stronach [www.hp.com/support/ljM506](http://www.hp.com/support/ljM506).


Pełne wsparcie HP dla drukarki obejmuje następujące informacje:


- Instalacja i konfiguracja
- Nauka i użytkowanie
- Rozwiązywanie problemów
- Pobierz aktualizacje programów i oprogramowania sprzętowego
- Dołączanie do forów pomocy technicznej
- Znajdowanie informacji o gwarancji i przepisach

# Wkładanie papieru do podajnika 1 (podajnik wielofunkcyjny)

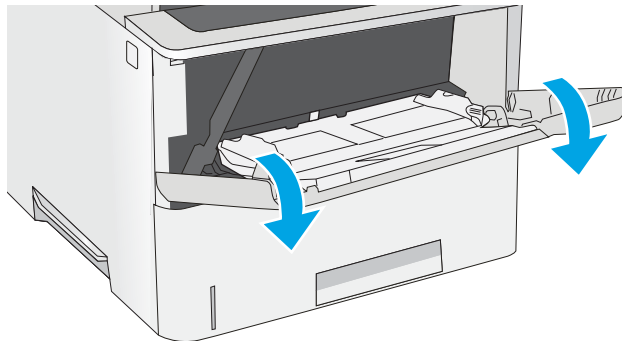
## Wprowadzenie

Poniżej znajduje się opis wkładania papieru do podajnika 1, który mieści 100 arkuszy papieru o gramaturze 75 g/m<sup>2</sup>.

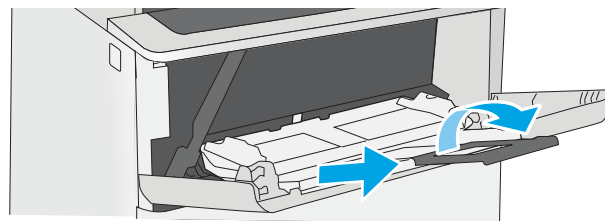
 **UWAGA:** Zanim rozpoczniesz drukowanie, wybierz właściwy typ papieru w sterowniku druku.

 **OSTROŻNIE:** Aby uniknąć blokowania się papieru, nie dokładaj i nie wyjmuj papieru z podajnika 1 podczas drukowania.

1. Złap uchwyt po jednej ze stron podajnika 1 i pociągnij do siebie, aby go otworzyć.



2. Wsuń przedłużenie podajnika, aby podeprzeć papier.

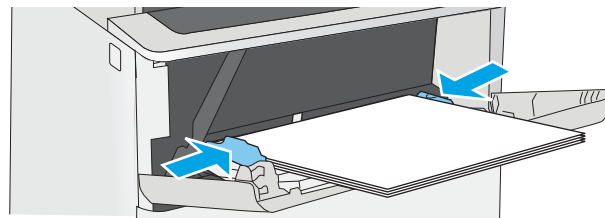
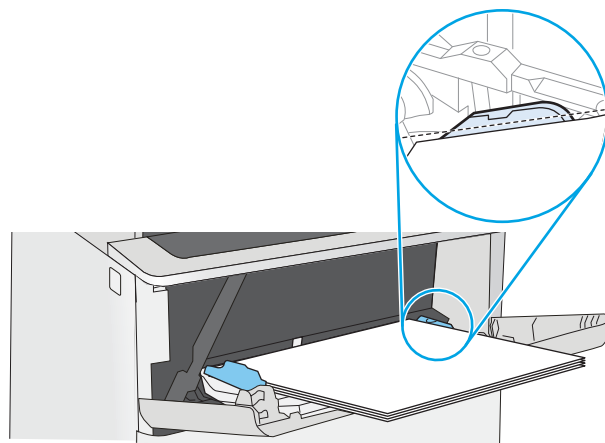


3. Ustaw prowadnice zgodnie z rozmiarem papieru, a następnie włóż go do podajnika. Informacje na temat ustawiania orientacji papieru znajdują się w części [Orientacja papieru w podajniku 1 na stronie 19](#).

Upewnij się, że papier mieści się pod liniami na prowadnicach papieru i oznaczającymi maksymalne wypełnienie podajnika.


**UWAGA:** Maksymalna wysokość stosu wynosi 10 mm lub ok. 100 arkuszy o gramaturze 75 g.


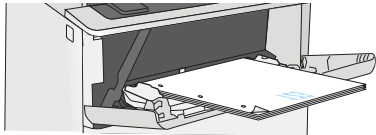
4. Ustaw boczne prowadnice tak, aby lekko dotykały stosu papieru, lecz jednocześnie go nie zaginały.



## Orientacja papieru w podajniku 1

Wkładając papier wymagający odpowiedniego ułożenia (pionowo lub poziomo), skorzystaj z informacji w poniższej tabeli.

 **UWAGA:** ustawienia [alternatywnego trybu papieru firmowego](#) mają wpływ na sposób, w jaki należy go wkładać do podajnika. To ustawienie jest domyślnie wyłączone. W tym trybie papier należy układać tak samo, jak przy automatycznym drukowaniu dwustronnym. Więcej informacji można znaleźć w części [Użyj alternatywnego trybu papieru firmowego na stronie 19](#).


Rodzaj papieru	Drukowanie jednostronne	Drukowanie dwustronne i tryb alternatywnego papieru firmowego
Firmowy, z nadrukiem lub dziurkowany	Drukiem w górę Górną krawędzią skierowaną do drukarki	Drukiem w dół Dolną krawędź skierowaną do drukarki
		

## Użyj alternatywnego trybu papieru firmowego

[Alternatywny tryb papieru firmowego](#) umożliwia wkładanie do podajnika w ten sam sposób dla wszystkich zadań, niezależnie od tego czy obejmują jedną, czy obie strony arkusza. W tym trybie papier należy układać tak samo, jak przy automatycznym drukowaniu dwustronnym.

Aby korzystać z tej funkcji, należy włączyć ją w menu panelu sterowania drukarki.


### Włączenie funkcji alternatywnego papieru firmowego w menu panelu sterowania drukarki.


1. Wciśnij przycisk Home  na panelu sterowania urządzenia.
2. Otwórz kolejno następujące menu:
  - [Administracja](#)
  - [Zarządzenie podajnikami](#)
  - [Alternatywny tryb papieru firmowego](#)
3. Wybierz opcję [Włącz](#), następnie wciśnij przycisk [Zapisz](#) lub [OK](#).

# Wkładanie papieru do podajników 2, 3, 4 i 5

## Wprowadzenie

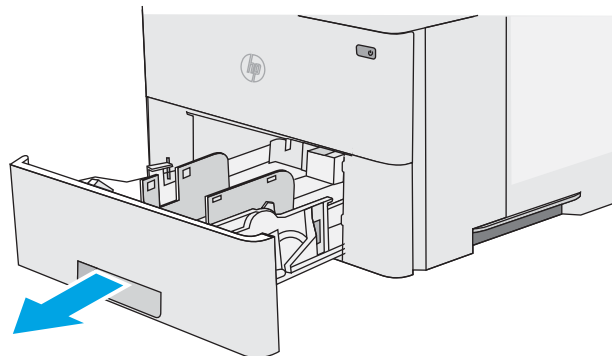
Poniższy opis pozwala włożyć papier do podajnika 2 oraz dodatkowych podajników na 550 arkuszy (numer katalogowy F2A72A). Podajniki mieszczą do 550 arkuszy papieru o gramaturze 75 g/m<sup>2</sup>.

 **UWAGA:** Procedura wkładania papieru do podajnika na 550 arkuszy jest taka sama jak w przypadku podajnika 2. Ilustracja przedstawia tylko podajnik 2.

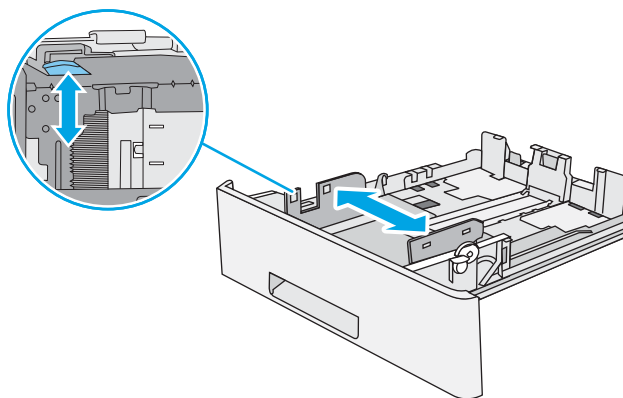
 **OSTROŻNIE:** Nie rozsuwaj więcej niż jednego podajnika papieru jednocześnie.

1. Otwórz podajnik.

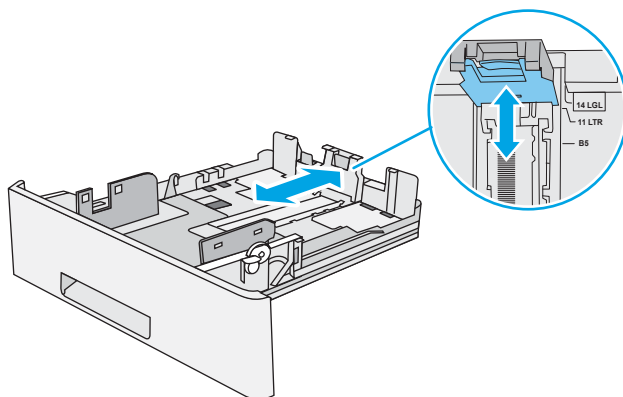
**UWAGA:** Nie otwieraj podajnika, gdy jest on używany.



2. Przed włożeniem papieru ustaw prowadnice szerokości tak, aby pasowały do jego rozmiarów.

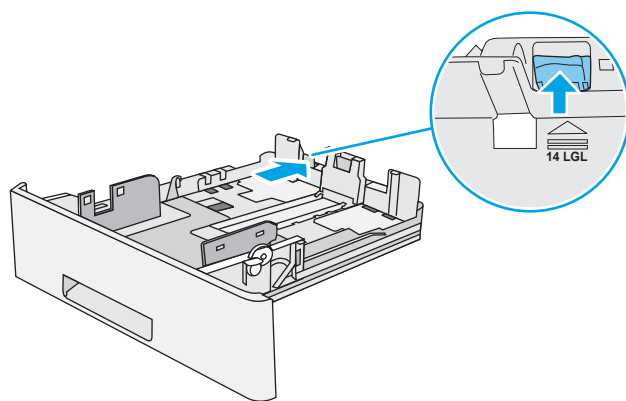


3. Następnie zrób to samo z prowadnicami długości.



4. Aby włożyć papier formatu Legal do podajnika, ściśnij dźwignię z tyłu podajnika znajdującą się na lewo od środka, a następnie dostosuj tył podajnika do właściwego formatu papieru.

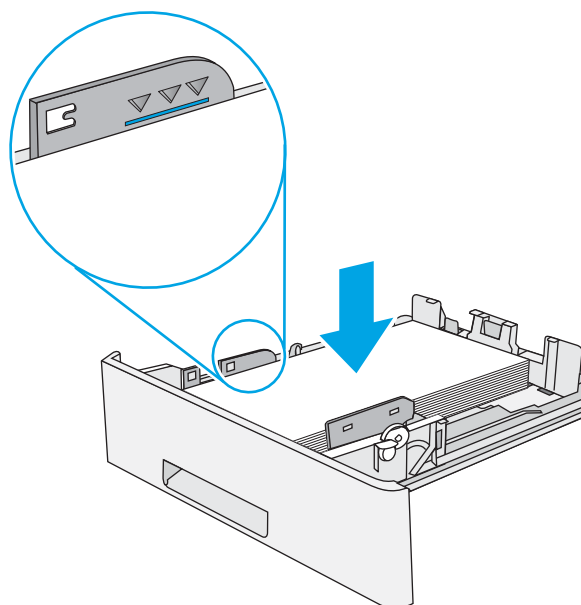
**UWAGA:** Ten krok nie dotyczy innych formatów papieru.



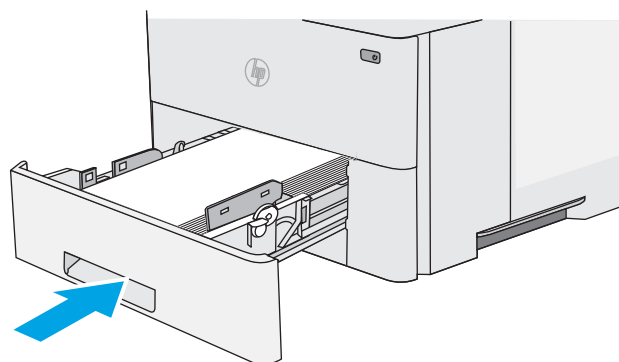
5. Włóż papier na tacę. Informacje na temat ustawiania orientacji papieru znajdują się w części [Podajnik 2 i podajniki na 550 arkuszy – orientacja papieru na stronie 22](#).

**UWAGA:** Nie dosuwaj prowadnic zbyt mocno do stosu papieru. Dopasuj je według wcięć lub oznaczeń w podajniku.

**UWAGA:** Aby nie dopuścić do zaklinowania papieru, ustaw prawidłowy rozmiar za pomocą prowadnic i nie wkładaj zbyt dużej liczby arkuszy do podajnika. Upewnij się, że górna krawędź stosu znajduje się poniżej wskaźnika pełnego podajnika pokazanego w powiększeniu na ilustracji.

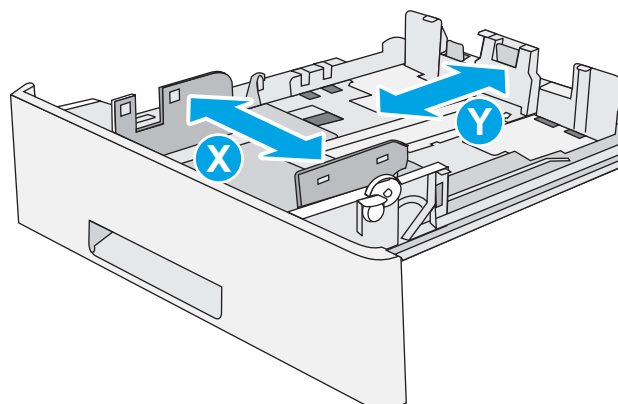


6. Zamknij podajnik.



7. Na panelu sterowania drukarki zostanie wyświetlony komunikat o konfiguracji podajnika.
8. Jeżeli wyświetlany typ i rozmiar papieru są nieprawidłowe, wybierz opcję **Modyfikuj** i samodzielnie skonfiguruj ustawienia.

W wypadku papieru o formacie niestandardowym określ wymiary X i Y papieru, gdy pojawi się monit na panelu sterowania drukarki.



## Podajnik 2 i podajniki na 550 arkuszy – orientacja papieru

Wkładając papier wymagający odpowiedniego ułożenia (pionowo lub poziomo), skorzystaj z informacji w poniższej tabeli.

**UWAGA:** Ustawienia **alternatywnego trybu papieru firmowego** mają wpływ na sposób, w jaki należy go wkładać do podajnika. To ustawienie jest domyślnie wyłączone. W tym trybie papier należy układać tak samo, jak przy automatycznym drukowaniu dwustronnym. Więcej informacji można znaleźć w części [Użyj alternatywnego trybu papieru firmowego na stronie 22](#).

Rodzaj papieru	Drukowanie jednostronne	Drukowanie dwustronne i tryb alternatywnego papieru firmowego
Firmowy, z nadrukiem lub dziurkowany	Drukiem w dół  Górna krawędź skierowana ku przodowi podajnika	Drukiem w górę  Dolna krawędź w przedniej części podajnika
		


## Użyj alternatywnego trybu papieru firmowego

**Alternatywny tryb papieru firmowego** umożliwia wkładanie do podajnika w ten sam sposób dla wszystkich zadań, niezależnie od tego czy obejmują jedną, czy obie strony arkusza. W tym trybie papier należy układać tak samo, jak przy automatycznym drukowaniu dwustronnym.

Aby korzystać z tej funkcji, należy włączyć ją w menu panelu sterowania drukarki.



## Włączanie funkcji alternatywnego papieru firmowego w menu panelu sterowania drukarki.

1. Wciśnij przycisk Home  na panelu sterowania urządzenia.
2. Otwórz kolejno następujące menu:
  - Administracja
  - Zarządzenie podajnikami
  - Alternatywny tryb papieru firmowego
3. Wybierz opcję **Włącz**, następnie wciśnij przycisk **Zapisz** lub **OK**.

# Ładowanie i drukowanie na kopertach.

## Wprowadzenie

Poniżej opisano sposób ładowania kopert i drukowania na nich. Do drukowania na kopertach należy korzystać wyłącznie z podajnika 1. Podajnik 1 mieści do 10 kopert.


Aby drukować na kopertach za pomocą opcji podawania ręcznego, należy wykonać następujące czynności w celu wybrania prawidłowych ustawień sterownika druku, a następnie załadować koperty do podajnika po wysłaniu zadania drukowania do drukarki.

## Drukowanie na kopertach

1. W programie wybierz opcję **Drukuj**.
2. Wybierz drukarkę z listy drukarek, a następnie kliknij lub dotknij **Właściwości** lub **Preferencje**, aby otworzyć sterownik druku.

---

 **UWAGA:** Nazwa przycisku różni się w zależności od różnych programów.

 **UWAGA:** Aby mieć dostęp do tych funkcji z poziomu ekranu startowego systemu Windows 8 lub 8.1, wybierz opcję **Urządzenia, Drukowanie**, a następnie odpowiednią drukarkę.

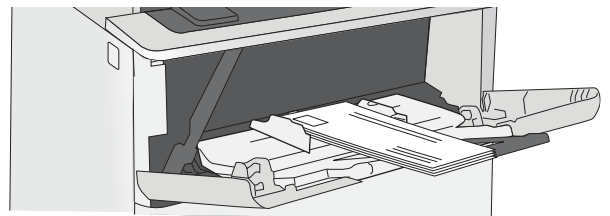
---

3. Kliknij lub dotknij przycisku **Paper/jakość**.
4. Z listy rozwijanej **Rozmiar papieru** wybierz odpowiedni rozmiar kopert.
5. Z listy rozwijanej **Rodzaj papieru** wybierz opcję **Koperta**.
6. Z listy rozwijanej **Źródło papieru** wybierz opcję **Podawanie ręczne**.
7. Kliknij przycisk **OK**, aby zamknąć okno dialogowe **Właściwości dokumentu**.
8. W oknie dialogowym **Drukuj** kliknij przycisk **OK**, aby wydrukować zadanie.

## Orientacja kopert

---

Załaduj koperty do podajnika 1 drukiem w górę, krótszą krawędzią skierowaną do drukarki.



---

## 3 Materiały eksploatacyjne, akcesoria i podzespoły

- [Materiały eksploatacyjne, akcesoria i podzespoły](#)
- [Wymiana kasety z tonerem](#)

### Informacje dodatkowe:

Poniższe informacje są poprawne w chwili publikacji. Aktualne informacje można znaleźć na stronach [www.hp.com/support/ljM506](http://www.hp.com/support/ljM506).

Pełne wsparcie HP dla drukarki obejmuje następujące informacje:

- Instalacja i konfiguracja
- Nauka i użytkowanie
- Rozwiązywanie problemów
- Pobierz aktualizacje programów i oprogramowania sprzętowego
- Dołączanie do forów pomocy technicznej
- Znajdowanie informacji o gwarancji i przepisach

# Materiały eksploatacyjne, akcesoria i podzespoły

## Zamawianie

Zamawianie materiałów eksploatacyjnych i papieru	<a href="http://www.hp.com/go/suresupply">www.hp.com/go/suresupply</a>
Zamawianie oryginalnych części i akcesoriów firmy HP	<a href="http://www.hp.com/buy/parts">www.hp.com/buy/parts</a>
Zamawianie poprzez dostawców usług i wsparcia	Skontaktuj się z przedstawicielem obsługi lub punktem usługowym HP.
Zamawianie za pomocą wbudowanego serwera internetowego HP (EWS)	W przeglądarce internetowej obsługiwanej na komputerze przejdź do paska adresów i podaj nazwę hosta lub adres IP urządzenia, aby uzyskać do niego dostęp. Wbudowany serwer internetowy HP zawiera łącze do strony internetowej HP SureSupply, na której można zamówić oryginalne materiały eksploatacyjne HP.

## Materiały eksploatacyjne i akcesoria

Pozycja	Opis	Numer kasety	Numer katalogowy
<b>Materiały eksploatacyjne</b>			
Kaseta z czarnym tonerem HP 87A LaserJet	Wymienna czarna kaseta z tonerem o standardowej pojemności	87A	CF287A
Kaseta z wysokowydajnym czarnym tonerem HP 87X LaserJet	Wymienna czarna kaseta z tonerem o wysokiej pojemności	87X	CF287X
<b>Akcesoria</b>			
Podajnik papieru na 550 arkuszy	Dodatkowy podajnik na 550 arkuszy <b>UWAGA:</b> Drukarka obsługuje do trzech podajników 1 × 550 arkuszy.	Nie dotyczy	F2A72A
Stojak i szafka na drukarkę	Dodatkowy stojak i szafka do przechowywania drukarki  Zalecane podczas korzystania z kilku dodatkowych podajników papieru.	Nie dotyczy	F2A73A
Dysk twardy FIPS 500 GB	Dodatkowy dysk twardy	Nie dotyczy	B5L29A
1 GB pamięci DDR3 DIMM	Dodatkowa kość DIMM pozwalająca na rozbudowanie pamięci.	Nie dotyczy	G6W84A
2 wewnętrzne porty USB	Dwa dodatkowe porty USB pozwalają podłączyć urządzenia innych firm.	Nie dotyczy	B5L28A
Wewnętrzny port USB HP M506, M527	Akcesorium wewnętrznych portów USB HP	Nie dotyczy	F2A87A
Moduł HP Trusted Platform	Automatycznie szyfruje wszystkie dane przechodzące przez drukarkę	Nie dotyczy	F5S62A

Pozycja	Opis	Numer kasety	Numer katalogowy
Serwer druku HP Jetdirect 2900nw	Moduł bezprzewodowego serwera druku USB	Nie dotyczy	J8031A
Moduł łączności bezprzewodowej / NFC HP Jetdirect 3000w	Moduł bezpośredniego drukowania bezprzewodowego (Wi-Fi Direct) do drukowania „dotykowego” z urządzeń przenośnych	Nie dotyczy	J8030A
<p><b>UWAGA:</b> Do użytku z akcesorium Hardware Integration Pocket. Akcesorium NFC/komunikacji bezprzewodowej HP Jetdirect 3000w wymaga portu HP Internal USB (B2L28A). J8031A można również podłączyć za pośrednictwem tylnego portu USB hosta. W takim przypadku kieszeń HIP nie jest używana.</p>			

## Części do samodzielnej naprawy przez klienta

Części do samodzielnego montażu (CSR) są dostępne dla wielu drukarek HP LaserJet i skracają czas naprawy. Więcej informacji na temat programu CSR oraz korzyści z uczestnictwa w nim można znaleźć pod adresami [www.hp.com/go/csr-support](http://www.hp.com/go/csr-support) i [www.hp.com/go/csr-faq](http://www.hp.com/go/csr-faq).

Oryginalne części zamienne HP można zamówić pod adresem [www.hp.com/buy/parts](http://www.hp.com/buy/parts) lub kontaktując się z autoryzowanym centrum serwisowym HP lub dostawcą usług pomocy technicznej. Podczas składania zamówienia jest wymagana jedna z poniższych informacji: numer części, numer seryjny (z tyłu drukarki), numer produktu lub nazwa drukarki.

- Części do samodzielnego montażu oznaczone słowem **Obowiązkowo** należy zainstalować samodzielnie. Ewentualnie można skorzystać z płatnej usługi montażu przez serwisanta HP. W ramach gwarancji na drukarkę firmy HP części takie nie są objęte pomocą techniczną u klienta ani nie można ich zwrócić do magazynu.
- Części do samodzielnego montażu oznaczone jako **Opcjonalne** mogą zostać bezpłatnie zainstalowane przez serwisanta HP na życzenie użytkownika w okresie gwarancji na drukarkę.

Element	Opis	Do samodzielnego montażu	Numer katalogowy
Zespół panelu sterowania (tylko model x)	Zamienny panel sterowania z ekranem dotykowym	Obowiązkowo	B5L24-67903
Zestaw dla napędu SSD	Zamienny dysk SSD	Obowiązkowo	5851-6415
Zestaw dla dysku twardego	Zamienny dysk twardy	Obowiązkowo	5851-6417
Zestaw dla dysku twardego 500 GB FIPS (tylko dla zamówień rządowych w USA)	Zamienny dysk twardy	Obowiązkowo	B5L29-67903
Zestaw bezprzewodowego serwera druku USB	Zamienny serwer druku HP Jetdirect 2900nw	Obowiązkowo	5851-6421
Zestaw akcesoriów NFC	Aktualizacja modułu łączności bezprzewodowej / NFC HP Jetdirect 3000w.	Obowiązkowo	5851-6429
1 GB pamięci DDR3 DIMM	Wymienna kość pamięci DIMM	Obowiązkowo	5851-6422
Zestaw wewnętrznych portów USB HP	Wymienne dwa wewnętrzne porty USB	Obowiązkowo	B5L28-67902
Zestaw dla zabezpieczonego dysku twardego	Zamienny dysk twardy HP o dużej wydajności	Obowiązkowo	B5L29-67903

<b>Element</b>	<b>Opis</b>	<b>Do samodzielnego montażu</b>	<b>Numer katalogowy</b>
Zestaw serwisowy rolek przenoszących	Zamienna rolka przenosząca	Obowiązkowo	F2A76-67905
Zestaw rolki pobierającej i oddzielającej podajnika 1	Rolki zamienne dla podajnika 1	Obowiązkowo	F2A76-67906
Zestaw rolek podajnika 2-x	Zamienne rolki podajnika 2, 3, 4 i 5	Obowiązkowo	F2A76-67907
1 x podajnik papieru na 550 arkuszy	Zamienny podajnik papieru	Obowiązkowo	F2A72-67901
Stojak i szafka na drukarkę	Zamienny stojak i szafka na drukarkę	Obowiązkowo	F2A73-67901

# Wymiana kasety z tonerem

## Wprowadzenie

Poniżej znajdują się informacje na temat kaset z tonerem dla konkretnych modeli drukarek oraz instrukcje ich wymiany.

- [Informacje na temat toneru](#)
- [Wymij zużyty wkład i zastąp go nowym](#)

## Informacje na temat toneru

Drukarka wyświetli odpowiedni komunikat, gdy ilość toneru w kasecie spadnie do niskiego lub bardzo niskiego poziomu. Rzeczywisty pozostały czas pracy kasety z tonerem może być różny. Warto dysponować nową kasetą, którą można od razu zainstalować, gdy jakość druku przestaje być na akceptowalnym poziomie.


Korzystaj z kaset do momentu, kiedy rozpraszanie toneru nie zapewnia już akceptowalnej jakości wydruków. Aby rozprządzić toner w kasecie, wyjmij ją z drukarki i delikatnie nią potrząśnij w lewo i w prawo. Rysunki prezentujące czynność można znaleźć w instrukcji wymiany kasety. Ponownie włóż pojemnik z tonerem do drukarki i zamknij pokrywę.

Aby kupić kasety lub sprawdzić ich zgodność z drukarką, przejdź do witryny HP SureSupply pod adresem [www.hp.com/go/suresupply](http://www.hp.com/go/suresupply). Przewiń stronę na sam dół i upewnij się, że kraj/region jest prawidłowy.

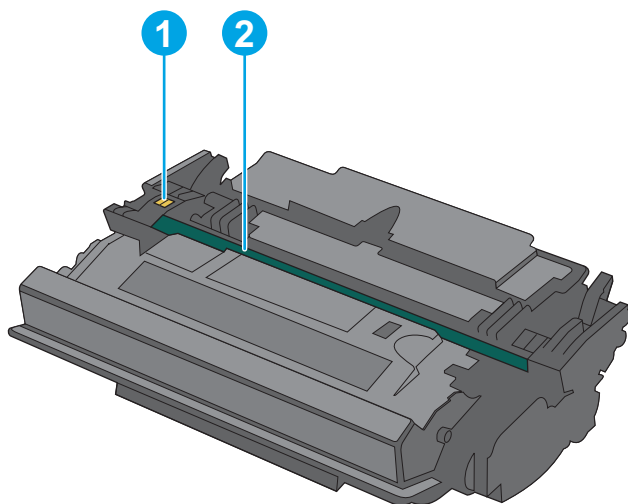
Pozycja	Opis	Numer kasety	Numer katalogowy
Kaseta z czarnym tonerem HP 87A LaserJet	Wymienna czarna kaseta z tonerem o standardowej pojemności	87A	CF287A
Kaseta z wysokowydajnym czarnym tonerem HP 87X LaserJet	Wymienna czarna kaseta z tonerem o wysokiej pojemności	87X	CF287X

 **UWAGA:** Kasety o dużej wydajności zawierają więcej toneru niż standardowe. Aby uzyskać więcej informacji, przejdź na stronę [www.hp.com/go/learnaboutsupplies](http://www.hp.com/go/learnaboutsupplies).

Nie wyjmuj kasety z tonerem z opakowania aż do momentu wymiany.

 **OSTROŻNIE:** Aby zapobiec uszkodzeniu kasety z tonerem, nie należy wystawiać jej na działanie światła na dłużej niż kilka minut. Zakryj zielony bęben obrazowy, jeśli kaseta z tonerem musi zostać wyjęta z drukarki na dłuższy czas.

Poniższa ilustracja przedstawia elementy kasety z tonerem.



- |   |                |
|---|----------------|
| 1 | Układ pamięci  |
| 2 | Bęben obrazowy |

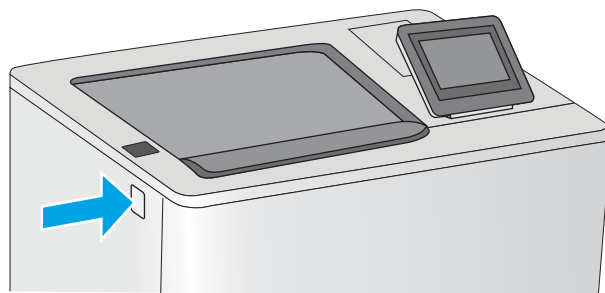
**OSTROŻNIE:** Nie dotykaj bębna obrazowego. Odciski palców mogą spowodować problemy z jakością druku.

**! OSTROŻNIE:** Jeśli toner dostanie się na ubranie, należy usunąć go za pomocą suchej szmatki, a ubranie wyprać w zimnej wodzie. Gorąca woda powoduje utrwalanie toneru.

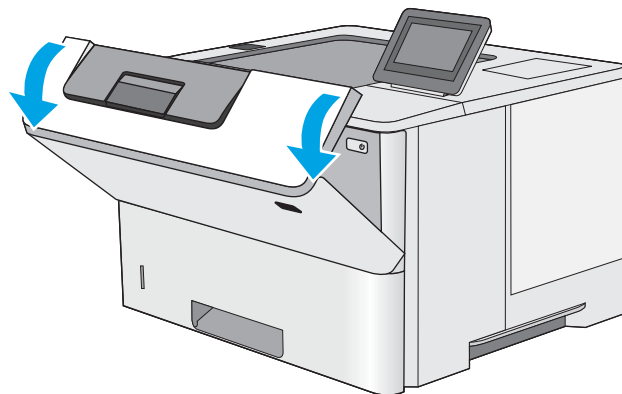
**📄 UWAGA:** Informacje na temat utylizacji zużytych kaset z tonerem znajdują się na ich opakowaniach.

## Wymij zużyty wkład i zastąp go nowym

1. Naciśnij przycisk zwalniający górną pokrywę po lewej stronie drukarki.

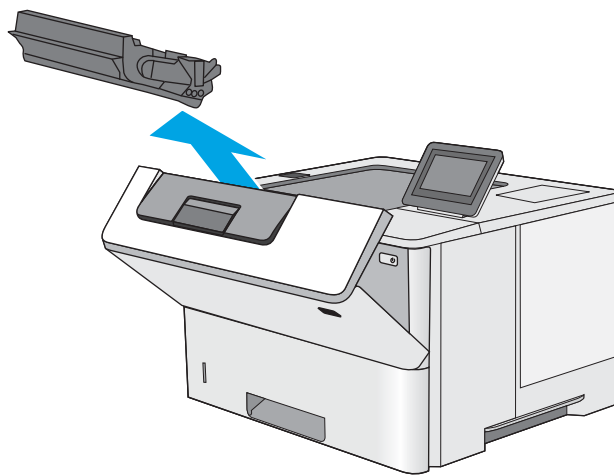


2. Otwórz przednie drzwiczki.

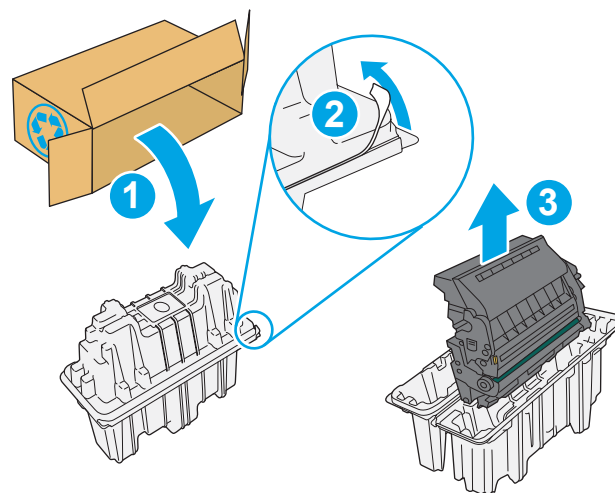




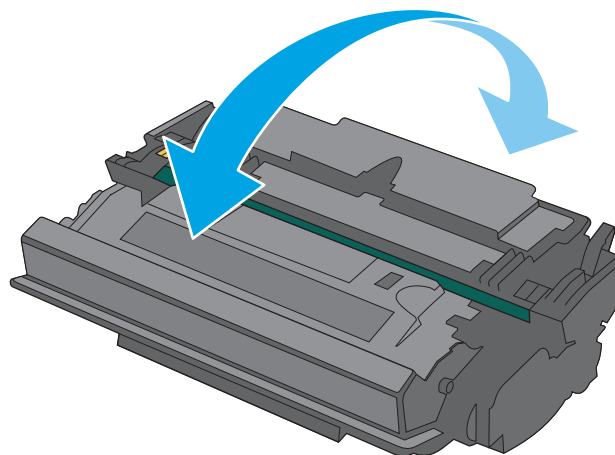
3. Złap za uchwyt zużytej kasety z tonerem i pociągnij, aby ją wyjąć.



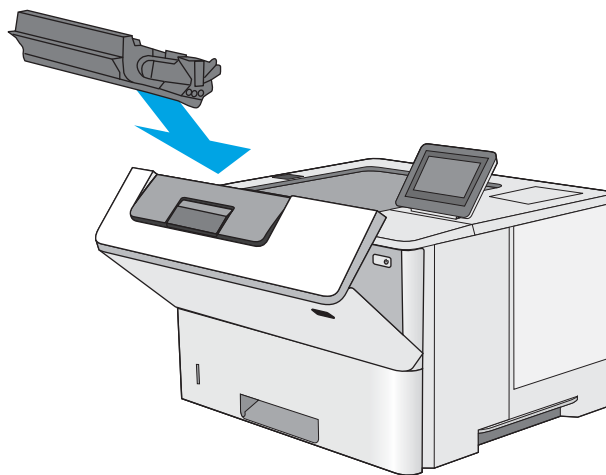
4. Wyjmij nową kasetę, odklejając plastikowy pasek i otwierając opakowanie. Zachowaj opakowanie na zużytą kasetę.



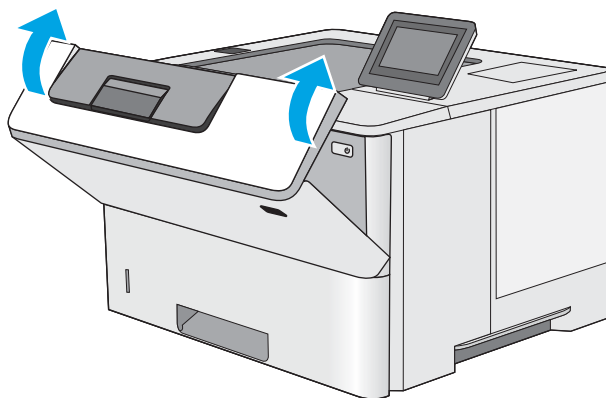
5. Złap kasetę z tonerem z obu stron i potrząśnij nią 5-6 razy.



6. Wyrównaj kasetę z tonerem w gnieździe, a następnie wsuń ją do drukarki.



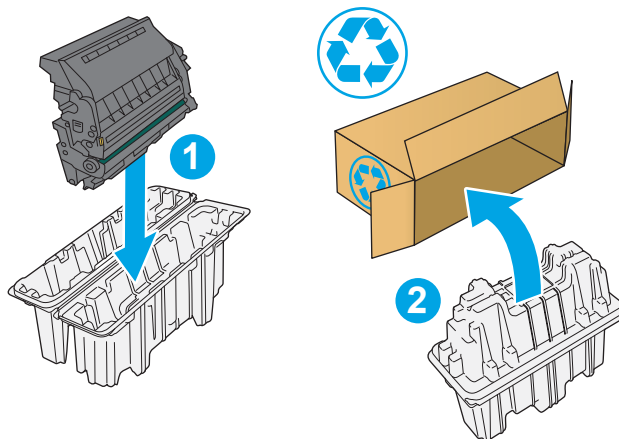
7. Zamknij przednie drzwiczki.



8. Schowaj zużyłą kasetę z tonerem do opakowania nowego tonera. Zapoznaj się z informacjami o recyklingu zawartymi w załączonej instrukcji recyklingu.

Opakowania na terenie USA i Kanady posiadają gotowe etykiety z adresem zwrotnym. W przypadku pozostałych krajów i regionów należy odwiedzić stronę [www.hp.com/recycle](http://www.hp.com/recycle) i wydrukować taką etykietę.

Naklej etykietę na opakowanie i wyślij zużyłą kasetę do firmy HP w celu utylizacji.



---

## 4 Drukowanie

- [Zadania drukowania w systemie Windows](#)
- [Zadania drukowania \(system OS X\)](#)
- [Przechowywanie zadań drukowania w pamięci drukarki w celu późniejszego wydrukowania lub wydruku poufnego](#)
- [Drukowanie dla urządzeń przenośnych](#)
- [Drukowanie z portu USB](#)

### Informacje dodatkowe:

Poniższe informacje są poprawne w chwili publikacji. Aktualne informacje można znaleźć na stronach [www.hp.com/support/ljM506](http://www.hp.com/support/ljM506).

Pełne wsparcie HP dla drukarki obejmuje następujące informacje:

- Instalacja i konfiguracja
- Nauka i użytkowanie
- Rozwiązywanie problemów
- Pobierz aktualizacje programów i oprogramowania sprzętowego
- Dołączanie do forów pomocy technicznej
- Znajdowanie informacji o gwarancji i przepisach


# Zadania drukowania w systemie Windows


## Sposób skanowania (Windows)


Poniższa procedura opisuje podstawowy proces drukowania dla systemu Windows.

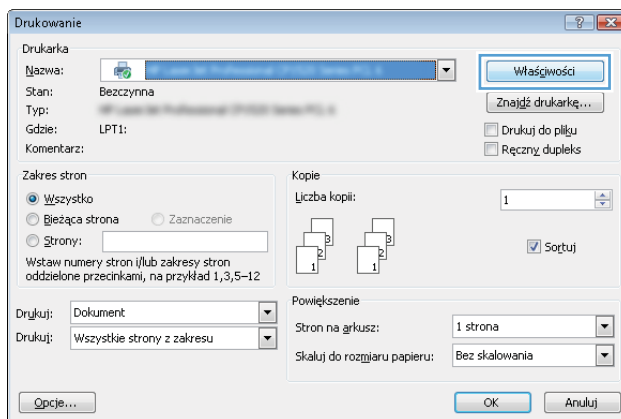
1. W programie wybierz opcję **Drukuj**.
2. Wybierz urządzenie z listy drukarek. Aby zmienić ustawienia, kliknij lub dotknij przycisku **Właściwości** lub **Preferencje** w celu otwarcia sterownika drukarki.

 **UWAGA:** Nazwa przycisku różni się w zależności od różnych programów.

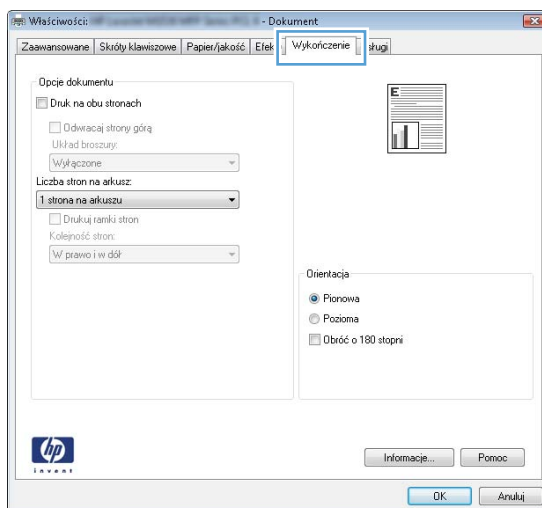
 **UWAGA:** Aby mieć dostęp do tych funkcji z poziomu aplikacji na ekranie startowym systemu Windows 8 lub 8.1, wybierz opcję **Urządzenia, Drukowanie**, a następnie wybierz odpowiednią drukarkę.

 **UWAGA:** Aby uzyskać więcej informacji, kliknij przycisk Pomoc (?) w sterowniku druku.

 **UWAGA:** Sterownik może wyglądać inaczej niż przedstawiony tutaj, ale czynności pozostają te same.



3. Kliknij lub dotknij kart w sterowniku druku w celu skonfigurowania dostępnych opcji. Orientację papieru można ustawić na karcie **Wykańczanie**, natomiast źródło, rodzaj i format papieru oraz ustawienia jakości można ustawić na karcie **Papier/Jakość**.



4. Kliknij lub dotknij przycisku **OK**, aby powrócić do okna dialogowego **Drukuj**. Wybierz liczbę drukowanych kopii na tym ekranie.
5. Kliknij lub dotknij przycisku **OK**, aby rozpocząć drukowanie.


## Automatyczne drukowanie po obu stronach (Windows)

Użyj tej procedury w przypadku drukarek wyposażonych w automatyczny duplexer. W przypadku urządzeń niewyposażonych w automatyczny duplexer lub w przypadku drukowania na rodzajach papieru, których duplexer nie obsługuje, istnieje możliwość ręcznego drukowania dwustronnego.

1. W programie wybierz opcję **Drukuj**.
2. Wybierz urządzenie z listy drukarek, a następnie kliknij lub dotknij opcję **Właściwości** lub **Preferencje**, aby utworzyć sterownik druku.

---

 **UWAGA:** Nazwa przycisku różni się w zależności od różnych programów.

 **UWAGA:** Aby mieć dostęp do tych funkcji z poziomu aplikacji na ekranie startowym systemu Windows 8 lub 8.1, wybierz opcję **Urządzenia, Drukowanie**, a następnie wybierz odpowiednią drukarkę.

---

3. Kliknij lub dotknij karty **Wykończenie**.
4. Zaznacz pole wyboru **Drukuj na obu stronach**. Kliknij przycisk **OK**, aby zamknąć okno dialogowe **Właściwości dokumentu**.
5. W oknie dialogowym **Drukuj** kliknij przycisk **OK**, aby wydrukować zadanie.


## Ręczne drukowanie po obu stronach (Windows)

Użyj tej procedury w przypadku drukarek, które nie są wyposażone w automatyczny duplexer lub do drukowania na papierze nieobsługiwany przez duplexer.

1. W programie wybierz opcję **Drukuj**.
2. Wybierz urządzenie z listy drukarek, a następnie kliknij lub dotknij opcję **Właściwości** lub **Preferencje**, aby utworzyć sterownik druku.

---

 **UWAGA:** Nazwa przycisku różni się w zależności od różnych programów.

 **UWAGA:** Aby mieć dostęp do tych funkcji z poziomu aplikacji na ekranie startowym systemu Windows 8 lub 8.1, wybierz opcję **Urządzenia, Drukowanie**, a następnie wybierz odpowiednią drukarkę.



---

3. Kliknij lub dotknij karty **Wykończenie**.
4. Zaznacz pole wyboru **Drukuj na obu stronach (ręcznie)**. Kliknij przycisk **OK**, aby wydrukować pierwszą stronę zadania.
5. Odbierz stos wydrukowanych arkuszy z pojemnika wyjściowego, a następnie umieść je w podajniku 1.
6. Jeśli pojawi się monit, dotknij odpowiedniego przycisku na panelu sterowania, aby kontynuować.

## Drukowanie wielu stron na jednym arkuszu (Windows)

1. W programie wybierz opcję **Drukuj**.
2. Wybierz urządzenie z listy drukarek, a następnie kliknij lub dotknij opcji **Właściwości** lub **Preferencje**, aby otworzyć sterownik druku.



---

 **UWAGA:** Nazwa przycisku różni się w zależności od różnych programów.
-  **UWAGA:** Aby mieć dostęp do tych funkcji z poziomu aplikacji na ekranie startowym systemu Windows 8 lub 8.1, wybierz opcję **Urządzenia, Drukowanie**, a następnie wybierz odpowiednią drukarkę.
3. Kliknij lub dotknij karty **Wykończenie**.
4. Wybierz liczbę stron na arkusz z listy rozwijanej **Stron na arkusz**.
5. Wybierz właściwe wartości dla opcji **Drukuj ramki stron**, **Kolejność stron** i **Orientacja**. Kliknij przycisk **OK**, aby zamknąć okno dialogowe **Właściwości dokumentu**.
6. W oknie dialogowym **Drukuj** kliknij przycisk **OK**, aby wydrukować zadanie.

## Wybór rodzaj papieru (Windows)

1. W programie wybierz opcję **Drukuj**.
2. Wybierz urządzenie z listy drukarek, a następnie kliknij lub dotknij opcji **Właściwości** lub **Preferencje**, aby otworzyć sterownik druku.

---

 **UWAGA:** Nazwa przycisku różni się w zależności od różnych programów.
-  **UWAGA:** Aby mieć dostęp do tych funkcji z poziomu aplikacji na ekranie startowym systemu Windows 8 lub 8.1, wybierz opcję **Urządzenia, Drukowanie**, a następnie wybierz odpowiednią drukarkę.
3. Kliknij lub dotknij przycisku **Paper/jakość**.
4. Z listy rozwijanej **Rodzaj papieru** wybierz opcję **Więcej...**
5. Rozwiń listę **Rodzaj:** opcje.
6. Rozwiń kategorię rodzajów papieru, która najlepiej opisuje wykorzystywany papier.
7. Wybierz opcję dla używanego typu papieru, a następnie kliknij przycisk **OK**.
8. Kliknij przycisk **OK**, aby zamknąć okno dialogowe **Właściwości dokumentu**. W oknie dialogowym **Drukuj** kliknij przycisk **OK**, aby wydrukować zadanie.

Jeśli należy skonfigurować podajnik, na panelu sterowania drukarki pojawi się odpowiedni komunikat.
9. Załaduj do podajnika papier odpowiedniego rodzaju i formatu, a następnie zamknij podajnik.
10. Dotknij przycisku **OK**, aby zaakceptować wykryty format i rodzaj, lub dotknij przycisku **Modyfikuj**, aby wybrać inny format lub rodzaj papieru.
11. Wybierz prawidłowy format i rodzaj papieru, a następnie dotknij przycisku **OK**.

## Dodatkowe zadania drukowania

Przejdź do witryny [www.hp.com/support/ljM506](http://www.hp.com/support/ljM506).

Dostępne są instrukcje wykonywania określonych zadań drukowania, takich jak:

- Tworzenie i używanie skrótów drukowania
- Wybieranie formatu papieru lub używanie papieru o formacie niestandardowym
- Wybieranie orientacji strony
- Tworzenie broszur
- Skalowanie strony do wybranego rozmiaru papieru
- Drukowanie pierwszej lub ostatniej strony na innym papierze
- Drukowanie znaków wodnych na dokumencie




# Zadania drukowania (system OS X)

## Sposób drukowania (OS X)

Poniższa procedura opisuje podstawowy proces drukowania dla systemu OS X.

1. Kliknij menu **Plik**, a następnie kliknij polecenie **Drukuj**.
2. Wybierz drukarkę.
3. Kliknij opcję **Pokaż szczegóły** lub **Kopie i strony**, a następnie wybierz inne menu, aby określić ustawienia drukowania.

---


 **UWAGA:** Nazwa opcji różni się w zależności od różnych programów.

---


4. Kliknij przycisk **Drukuj**.

## Automatyczne drukowanie na obu stronach (OS X)

---

 **UWAGA:** Ta informacja dotyczy drukarek wyposażonych w automatyczny duplexer.

---

 **UWAGA:** Funkcja ta jest dostępna w przypadku zainstalowania sterownika druku HP. Może ona nie być dostępna w przypadku korzystania z usługi AirPrint.

---

1. Kliknij menu **Plik**, a następnie kliknij polecenie **Drukuj**.
2. Wybierz drukarkę.
3. Kliknij opcję **Pokaż szczegóły** lub **Kopie i strony**, a następnie kliknij menu **Układ**.

---


 **UWAGA:** Nazwa opcji różni się w zależności od różnych programów.

---

4. Wybierz opcję bindowania z listy rozwijanej **Dwustronne**.
5. Kliknij przycisk **Drukuj**.

## Ręczne drukowanie na obu stronach (OS X)

---

 **UWAGA:** Funkcja ta jest dostępna w przypadku zainstalowania sterownika druku HP. Może ona nie być dostępna w przypadku korzystania z usługi AirPrint.

---

1. Kliknij menu **Plik**, a następnie kliknij polecenie **Drukuj**.
2. Wybierz drukarkę.
3. Kliknij opcję **Pokaż szczegóły** lub **Kopie i strony**, a następnie kliknij menu **Dupleks ręczny**.

---

 **UWAGA:** Nazwa opcji różni się w zależności od różnych programów.

---

4. Zaznacz pole **Ręczny druk dwustronny** i wybierz opcję łączenia.
5. Kliknij przycisk **Drukuj**.
6. Podejdź do urządzenia i usuń pusty papier z podajnika 1.

7. Wyjmij zadrukowany stos z pojemnika wyjściowego i umieść go zadrukowaną stroną do dołu w podajniku wejściowym.
8. Jeśli pojawi się monit, dotknij odpowiedniego przycisku na panelu sterowania, aby kontynuować.

## Drukowanie wielu stron na jednym arkuszu (OS X)

1. Kliknij menu **Plik**, a następnie kliknij polecenie **Drukuj**.
2. Wybierz drukarkę.
3. Kliknij opcję **Pokaż szczegóły** lub **Kopie i strony**, a następnie kliknij menu **Układ**.

---

 **UWAGA:** Nazwa opcji różni się w zależności od różnych programów.


---

4. Z listy rozwijanej **Strony na arkusz** wybierz liczbę stron, które chcesz drukować na jednym arkuszu.
5. W obszarze **Kierunek układu** wybierz kolejność i rozmieszczenie stron na arkuszu.
6. W menu **Obramowanie** wybierz typ obramowania, jaki ma być drukowany wokół każdej strony na arkuszu.
7. Kliknij przycisk **Drukuj**.

## Wybór rodzaju papieru (OS X).

1. Kliknij menu **Plik**, a następnie kliknij polecenie **Drukuj**.
2. Wybierz drukarkę.
3. Kliknij opcję **Pokaż szczegóły** lub **Kopie i strony**, a następnie kliknij menu **Nośniki i jakość** lub **Papier/Jakość**.

---

 **UWAGA:** Nazwa opcji różni się w zależności od różnych programów.

---

4. Wybierz opcję **Nośniki i jakość** lub **Papier/jakość**.

---

 **UWAGA:** Niniejsza lista zawiera główne dostępne opcje. Niektóre opcje nie są dostępne w przypadku wszystkich drukarek.

---

- **Rodzaj nośnika:** Wybierz rodzaj papieru dla zadania drukowania.
  - **Jakość druku:** Wybierz poziom rozdzielczości dla zadania drukowania.
  - **Drukowanie od krawędzi do krawędzi:** Wybierz tę opcję, aby drukować blisko krawędzi strony.
  - **Tryb EconoMode:** Wybierz tę opcję, aby zmniejszyć zużycie tonera podczas drukowania wersji roboczych dokumentów.
5. Kliknij przycisk **Drukuj**.

## Dodatkowe zadania drukowania

Przejdź do witryny [www.hp.com/support/ljM506](http://www.hp.com/support/ljM506).

Dostępne są instrukcje wykonywania określonych zadań drukowania, takich jak:

- Tworzenie i używanie skrótów drukowania
- Wybieranie formatu papieru lub używanie papieru o formacie niestandardowym

- Wybieranie orientacji strony
- Tworzenie broszur
- Skalowanie strony do wybranego rozmiaru papieru
- Drukowanie pierwszej lub ostatniej strony na innym papierze
- Drukowanie znaków wodnych na dokumencie

# Przechowywanie zadań drukowania w pamięci drukarki w celu późniejszego wydrukowania lub wydruku poufnego


## Wprowadzenie

Poniższe informacje obejmują procedury tworzenia i drukowania dokumentów przechowywanych w urządzeniu. Te zadania można wydrukować w późniejszym terminie lub przy użyciu funkcji drukowania poufnego.

- [Tworzenie przechowywanego zadania \(Windows\)](#)
- [Tworzenie przechowywanego zlecenia \(Mac OS X\)](#)
- [Drukowanie zapisanego zadania](#)
- [Usuwanie zapisanego zadania](#)


## Tworzenie przechowywanego zadania (Windows)

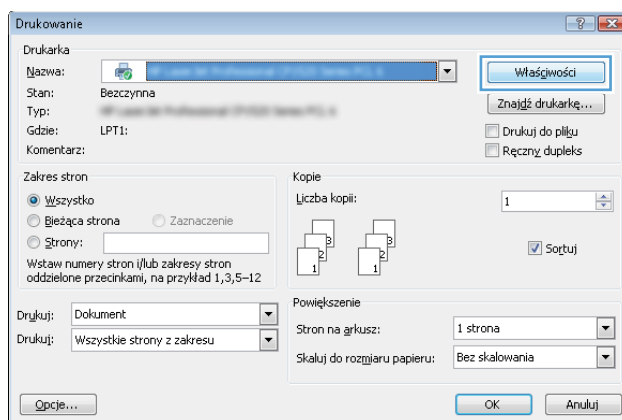
Umożliwia przechowywanie zadań w drukarce tak, aby można było je wydrukować w późniejszym terminie lub w trybie wydruku poufnego

 **UWAGA:** Sterownik może wyglądać inaczej niż przedstawiony tutaj, ale czynności pozostają te same.

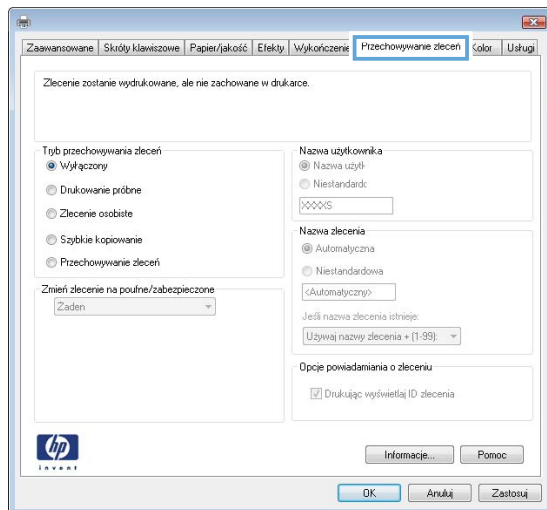
1. W programie wybierz opcję **Drukuj**.
2. Wybierz urządzenie z listy drukarek. Wybierz opcję **Właściwości** lub **Preferencje** (nazwa różni się w zależności od programu).

 **UWAGA:** Nazwa przycisku różni się w zależności od różnych programów.

 **UWAGA:** Aby mieć dostęp do tych funkcji z poziomu aplikacji na ekranie startowym systemu Windows 8 lub 8.1, wybierz opcję **Urządzenia, Drukowanie**, a następnie odpowiednią drukarkę.



3. Kliknij kartę **Przechowywanie zleceń**.



4. Wybierz opcję **Tryb przechowywania zleceń**.

- **Popraw i zatrzymaj:** Wydrukuj i sprawdź jedną kopię zlecenia, a następnie wydrukuj więcej kopii.
- **Zlecenie osobiste:** Zlecenie nie jest drukowane do momentu wprowadzenia w panelu sterowania żądania jego wydrukowania. W tym trybie przechowywania zleceń możesz wybrać jedną z opcji **Ustaw zlecenie prywatne/zabezpieczone**. Jeśli zleceniu przyznano kod PIN, należy go wprowadzić w panelu sterowania. Jeśli szyfrujesz zlecenie, musisz podać hasło na panelu sterowania. Zadanie drukowania będzie usunięte z pamięci po zakończeniu drukowania oraz zostanie utracone w przypadku odłączenia zasilania od drukarki.
- **Szybka kopia:** Drukarka pozwala na wydrukowanie żądanej liczby kopii zlecenia, a następnie przechowanie go na dysku twardym do późniejszego użycia.
- **Przechowywane zlecenie:** Przechowuj zlecenie w pamięci drukarki i umożliwaj innym użytkownikom wydrukowanie go w dowolnym momencie. W tym trybie przechowywania zleceń możesz wybrać jedną z opcji **Ustaw zlecenie prywatne/zabezpieczone**. Jeśli zleceniu przypisano kod PIN, należy go wprowadzić na panelu sterowania. Jeśli szyfrujesz zlecenie, osoba, która chce je wydrukować musi wprowadzić hasło na panelu sterowania.

5. Aby wprowadzić własną nazwę użytkownika lub zlecenia, kliknij przycisk **Niestandardowa** i wprowadź nazwę użytkownika lub zlecenia.

Wybierz opcję postępowania w przypadku gdy inne zlecenie o podanej nazwie jest już przechowywane:

- **Użyj nazwy zlecenia + (1-99):** Na końcu nazwy zlecenia dopisz niepowtarzającą się liczbę.
- **Zastąp istniejący plik:** Zastąp istniejące zlecenie, nadpisując je nowym.

6. Kliknij przycisk **OK**, aby zamknąć okno dialogowe **Właściwości dokumentu**. W oknie dialogowym **Drukuj** kliknij przycisk **OK**, aby wydrukować zadanie.

7. Informacje na temat sposobu drukowania takiego zadania znajdują się w dokumencie „Drukowanie zapisanego zadania”.

## Tworzenie przechowywanego zlecenia (Mac OS X)

Umożliwia przechowywanie zadań w drukarce tak, aby można było je wydrukować w późniejszym terminie lub w trybie wydruku poufnego.



1. Kliknij menu **Plik**, a następnie kliknij opcję **Drukuj**.
2. W menu **Drukarka** wybierz urządzenie.
3. Domyślnie sterownik druku wyświetla menu **Kopie i strony**. Otwórz listę rozwijaną menu i kliknij menu **Przechowywanie zleceń**.
4. Z listy rozwijanej **Tryb** wybierz typ zlecenia, które ma być przechowywane.
  - **Popraw i zatrzymaj**: Wydrukuj i sprawdź jedną kopię zlecenia, a następnie wydrukuj więcej kopii.
  - **Zlecenie osobiste**: Zlecenie nie jest drukowane do momentu wprowadzenia w panelu sterowania żądania jego wydrukowania. Jeśli zlecenie ma przypisany kod PIN, należy go wprowadzić na panelu sterowania. Zadanie drukowania będzie usunięte z pamięci po zakończeniu drukowania oraz zostanie utracone w przypadku odłączenia zasilania od drukarki.
  - **Szybka kopia**: Urządzenie pozwala na wydrukowanie żądanej liczby kopii zlecenia, a następnie przechowanie go na dysku twardym do późniejszego użycia.
  - **Przechowywane zlecenie**: Przechowuj zlecenie w pamięci drukarki i umożliwiasz innym użytkownikom wydrukowanie go w dowolnym momencie. Jeśli zlecenie ma przypisany kod PIN, należy go wprowadzić na panelu sterowania, aby go wydrukować.
5. Aby wprowadzić własną nazwę użytkownika lub zlecenia, kliknij przycisk **Niestandardowa** i wprowadź nazwę użytkownika lub zlecenia.

Wybierz opcję postępowania w przypadku gdy inne zlecenie o podanej nazwie jest już przechowywane.

  - **Użyj nazwy zlecenia + (1-99)**: Na końcu nazwy zlecenia dopisz niepowtarzającą się liczbę.
  - **Zastąp istniejący plik**: Zastąp istniejące zlecenie nadpisując je nowym.
6. Wybór opcji **Przechowywane zlecenie** lub **Zlecenie osobiste** w kroku 3 pozwala na ochronę zlecenia kodem PIN. Wpisz 4-cyfrową liczbę w polu **Użyj kodu PIN, aby drukować**. Przy próbie wydruku danego zlecenia przez inną osobę drukarka wyświetli monit o wprowadzenie numeru PIN.
7. Kliknij przycisk **Drukuj**, aby rozpocząć drukowanie.

## Drukowanie zapisanego zadania


Aby wydrukować zadanie zapisane w pamięci drukarki, wykonaj następującą procedurę.

1. Dotknij lub naciśnij przycisk Home  na panelu sterowania drukarki.
2. Wybierz opcję **Pobierz z pamięci urządzenia**.
3. Wybierz nazwę folderu, w którym znajduje się zlecenie.
4. Wpisz nazwę zadania. Jeśli zadanie jest prywatne lub zaszyfrowane, wpisz kod PIN lub hasło.
5. Wprowadź liczbę kopii, a następnie dotknij przycisku Start  lub **OK**, aby rozpocząć drukowanie.

## Usuwanie zapisanego zadania

Podczas wysyłania zapisanego zadania do pamięci drukarki zastępowane są wszystkie dotychczasowe zadania o tej samej nazwie należące do tego samego użytkownika. Jeśli nie ma innego zlecenia o tej samej nazwie użytkownika i nazwie zlecenia, a drukarka potrzebuje wolnego miejsca, to może się zdarzyć, że zostaną usunięte przechowywane zlecenia, poczynając od najstarszego. Liczbę zadań, które mogą być przechowywane, można zmienić za pomocą menu [Ustawienia ogólne](#) na panelu sterowania drukarki.

Aby usunąć zlecenie zapisane w pamięci drukarki, wykonaj następującą procedurę.

1. Dotknij lub naciśnij przycisk Home  na panelu sterowania drukarki.
2. Wybierz opcję [Pobierz z pamięci urządzenia](#).
3. Wybierz nazwę folderu, w którym zadanie jest przechowywane.
4. Wybierz nazwę zadania, a następnie użyj przycisku [Usuń](#).
5. Jeśli zadanie jest prywatne lub zaszyfrowane, wpisz kod PIN lub hasło, a następnie użyj przycisku [Usuń](#).

# Drukowanie dla urządzeń przenośnych


## Wprowadzenie

Firma HP oferuje szereg rozwiązań mobilnych oraz w ramach usługi ePrint, ułatwiających drukowanie na drukarce HP z komputera przenośnego, tabletu, smartfonu lub innego urządzenia przenośnego. Aby wyświetlić pełną listę i dokonać najlepszego wyboru, przejdź do strony [www.hp.com/go/LaserJetMobilePrinting](http://www.hp.com/go/LaserJetMobilePrinting).

- [HP ePrint drogą e-mailową](#)
- [Oprogramowanie HP ePrint](#)
- [AirPrint](#)
- [Wbudowane rozwiązanie druku w systemie Android](#)
- [Drukowanie w trybie Wi-Fi Direct lub NFC](#)

## HP ePrint drogą e-mailową

Usługa HP ePrint umożliwia drukowanie dokumentów wysłanych jako załączniki do wiadomości poczty elektronicznej na adres e-mail urządzenia drukującego z dowolnego urządzenia obsługującego pocztę elektroniczną.

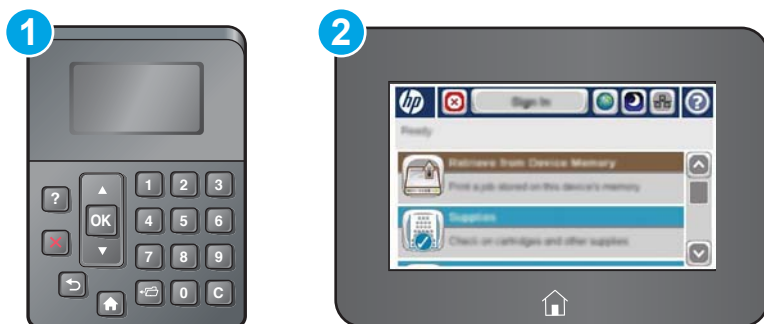
 **UWAGA:** Drukarka może wymagać aktualizacji oprogramowania sprzętowego, aby używanie tej funkcji było możliwe.

Aby można było korzystać z funkcji HP ePrint, drukarka musi spełniać następujące wymagania:

- Konieczne są podłączenie do sieci przewodowej lub bezprzewodowej oraz dostęp do Internetu.
- Funkcja Usługi sieciowe HP musi być w drukarce włączona, a sama drukarka musi być zarejestrowana w witrynie HP Connected lub HP ePrint Center.


Wykonaj poniższą procedurę, aby włączyć usługi internetowe firmy HP i dokonać rejestracji w serwisie HP Connected lub HP ePrint Center.

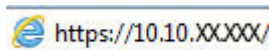
 **UWAGA:** Czynności te różnią się w zależności od rodzaju panelu sterowania.




- 1 Panel sterowania 4-liniowy
- 2 Panel sterowania z ekranem dotykowym



1. Otwórz kartę wbudowanego serwera internetowego HP (EWS):
  - a. **Panele sterowania z ekranem na 4 wiersze:** sprawdź ekran panelu sterowania, aby wyświetlić adres IP.  
  
**Panele sterowania z ekranem dotykowym:** Na ekranie głównym panelu sterowania drukarki dotknij przycisku Sieć , aby wyświetlić adres IP lub nazwę hosta urządzenia.
  - b. Otwórz przeglądarkę internetową i wpisz w wierszu adresu adres IP lub nazwę hosta urządzenia tak, aby były identyczne z danymi wyświetlanymi na panelu sterowania drukarki. Naciśnij klawisz **Enter** na klawiaturze komputera. Otworzy się EWS.




 **UWAGA:** jeżeli po przejściu do serwera EWS przeglądarka wyświetla komunikat **Wystąpił problem z certyfikatem bezpieczeństwa strony**, kliknij opcję **Przejdź do tej strony (niezalecane)**.

Wybór opcji **Przejdź do tej strony (niezalecane)** nie stanowi zagrożenia dla komputera podczas korzystania z serwera EWS drukarki HP.

2. Kliknij kartę **Usługi sieciowe HP**.
3. Wybierz opcję włączenia usług sieci Web.  

---

 **UWAGA:** Włączanie usług sieciowych może potrwać dłuższą chwilę.
4. Przejdź do strony [www.hpconnected.com](http://www.hpconnected.com) lub [www.hp.com/go/eprintcenter](http://www.hp.com/go/eprintcenter), aby utworzyć konto HP ePrint i ukończyć proces konfiguracji.

## Oprogramowanie HP ePrint

Oprogramowanie HP ePrint ułatwia drukowanie z komputera stacjonarnego lub przenośnego z systemem Windows lub Mac na każdym urządzeniu zgodnym z funkcją HP ePrint. To oprogramowanie ułatwia znalezienie drukarek zgodnych z HP ePrint, które są zarejestrowane na Twoim koncie HP Connected. Docelowa drukarka HP może znajdować się w biurze lub w dowolnym miejscu na świecie.


- **System Windows:** Po zainstalowaniu oprogramowania otwórz opcję **Drukuj** w aplikacji i z listy zainstalowanych drukarek wybierz **HP ePrint**. Kliknij przycisk **Właściwości**, aby skonfigurować opcje drukowania.
- **System OS X:** Po zainstalowaniu oprogramowania wybierz **Plik, Drukuj**, a następnie wybierz strzałkę obok pozycji **PDF** (w lewym dolnym rogu ekranu sterownika). Wybierz opcję **HP ePrint**.

W systemie Windows oprogramowanie HP ePrint obsługuje drukowanie TCP/IP za pomocą drukarek w sieci lokalnej (LAN lub WAN) zgodnych ze standardem UPD PostScript®.

Systemy Windows i OS X obsługują drukowanie IPP za pomocą drukarek podłączonych do sieci LAN lub WAN zgodnych ze standardem ePCL.

Systemy Windows i Mac obsługują także drukowanie dokumentów PDF w publicznych lokalizacjach druku oraz drukowanie przy użyciu usługi HP ePrint z wykorzystaniem wiadomości e-mail i technologii pracy „w chmurze”.

Sterowniki i informacje są dostępne pod adresem [www.hp.com/go/eprintsoftware](http://www.hp.com/go/eprintsoftware).

 **UWAGA:** Oprogramowanie HP ePrint to narzędzie do obsługi przepływu plików PDF do systemu Mac i nie jest technicznie sterownikiem druku.

 **UWAGA:** Oprogramowanie HP ePrint nie obsługuje drukowania USB.

---

## AirPrint

Drukowanie bezpośrednio za pomocą funkcji Apple AirPrint obsługiwane jest w wypadku systemów iOS 4.2 lub nowszego oraz z komputerów Mac z systemem OS X 10.7 Lion i nowszym. Usługa AirPrint umożliwia bezpośrednie drukowanie na tym urządzeniu z urządzeń iPad, iPhone (3GS lub nowszego) lub iPod touch (trzeciej generacji lub nowszego) w następujących aplikacjach mobilnych:

- Poczta
- Fotografie
- Safari
- iBooks
- Wybrane aplikacje innych firm

Aby można było korzystać z usługi AirPrint, drukarka musi być podłączona do tej samej sieci (podsieci) co urządzenie Apple. Więcej informacji na temat korzystania z usługi AirPrint i drukarek firmy HP zgodnych z tą usługą można uzyskać w witrynie [www.hp.com/go/LaserJetMobilePrinting](http://www.hp.com/go/LaserJetMobilePrinting).

 **UWAGA:** Przed rozpoczęciem korzystania z usługi AirPrint przy użyciu kabla USB, sprawdź numer wersji. Wersje AirPrint 1.3 i wcześniejsze nie obsługują połączeń USB.

---

## Wbudowane rozwiązanie druku w systemie Android

Wbudowane rozwiązanie firmy HP dla urządzeń Android i Kindle umożliwia urządzeniom mobilnym automatyczne znajdowanie i drukowanie z użyciem drukarek HP, które są połączone z siecią lub znajdują się w zasięgu bezpośredniego drukowania bezprzewodowego (Wi-Fi Direct).

Drukarka musi być podłączona do tej samej sieci (podsieci) co urządzenie z systemem Android.

Rozwiązanie druku zostało wbudowane w obsługiwane systemy operacyjne, zatem instalacja sterowników i pobieranie oprogramowania nie są potrzebne.

Aby uzyskać więcej informacji na temat korzystania z wbudowanego drukowania i obsługiwanych urządzeń z systemem Android, odwiedź stronę: [www.hp.com/go/LaserJetMobilePrinting](http://www.hp.com/go/LaserJetMobilePrinting).

## Drukowanie w trybie Wi-Fi Direct lub NFC

Firma HP obsługuje drukowanie w trybie Wi-Fi Direct i NFC (Near Field Communication) w drukarkach korzystających z akcesoriów HP Jetdirect 3000w NFC/Wireless. To dodatkowe wyposażenie dla drukarek z serii HP LaserJet, korzystających z interfejsu HIP (Hardware Integration Pocket).

Funkcje bezpośredniego drukowania bezprzewodowego HP, drukowania NFC oraz Wi-Fi Direct pozwalają (mobilnym) urządzeniom obsługującym łączność bezprzewodową na łączenie się bezpośrednio z drukarką za pośrednictwem sieci bezprzewodowej bez potrzeby korzystania z routera bezprzewodowego.

Drukarka nie musi być podłączona do sieci, aby można było korzystać z możliwości szybkiego drukowania bez użycia komputera.

Z funkcji bezpośredniego drukowania bezprzewodowego HP można korzystać na następujących urządzeniach:

- iPhone, iPad lub iPod touch korzystające z usługi Apple AirPrint lub aplikacji HP ePrint;
- urządzenia mobilne z systemem Android, korzystające z aplikacji HP ePrint lub wbudowane rozwiązania do drukowania w systemie Android;
- komputery PC i Mac korzystające z oprogramowania HP ePrint

Z funkcji Wi-Fi Direct można korzystać na następujących urządzeniach:



- urządzeniach mobilnych z systemem Android korzystających z aplikacji HP ePrint App lub wbudowanego rozwiązania do drukowania w systemie Android;

Szczegółowe informacje na temat funkcji Wi-Fi Direct i bezpośredniego drukowania bezprzewodowego HP znajdziesz pod adresem: [www.hp.com/go/wirelessprinting](http://www.hp.com/go/wirelessprinting).

Funkcje bezpośredniego drukowania bezprzewodowego HP, drukowania NFC oraz Wi-Fi Direct można włączać i wyłączać z poziomu panelu sterowania drukarki.

1. Na ekranie głównym panelu sterowania drukarki przewiń i wybierz menu [Administracja](#).
2. Otwórz kolejno następujące menu:
  - [Ustawienia sieciowe](#)
  - [Menu łączności bezprzewodowej](#)
  - [Wireless Direct](#)
3. Wybierz opcję **Wł.**, aby włączyć funkcję drukowania bezprzewodowego.

---

 **UWAGA:** W środowiskach, w których zainstalowano więcej niż jeden model tej samej drukarki nadanie każdemu urządzeniu bardziej rozpoznawalnej nazwy SSID (identyfikator zestawu usług) ułatwi identyfikację drukarek podczas korzystania z funkcji bezpośredniego drukowania bezprzewodowego HP. Nazwa SSID jest dostępna także na stronie **Podłączanie**. Należy nacisnąć przycisk Sieć  na ekranie głównym panelu sterowania drukarki.

---

Wykonaj następującą procedurę, aby zmienić nazwę SSID drukarki:

1. Na ekranie głównym panelu sterowania drukarki przewiń i wybierz menu [Administracja](#).
2. Otwórz kolejno następujące menu:
  - [Ustawienia sieciowe](#)
  - [Menu łączności bezprzewodowej](#)
  - [Wireless Direct](#)
  - [SSID](#)
3. Wybierz pole nazwy SSID.
4. Zmień nazwę za pomocą klawiatury.
5. Wybierz opcję **OK** (Zdalne uaktualnianie oprogramowania sprzętowego).

# Drukowanie z portu USB

## Wprowadzenie


Drukarka wyposażona jest w funkcję drukowania z urządzenia USB. Pozwala to na szybkie wydrukowanie plików bez konieczności wcześniejszego przesyłania ich z komputera. Drukarka obsługuje wszystkie standardowe dyski flash USB za pośrednictwem portu USB w pobliżu panelu sterowania. Obsługuje ono następujące rodzaje plików:

- .pdf
- .prn
- .pcl
- .ps
- .cht

## Włączanie portu USB w celu drukowania


Port USB jest domyślnie wyłączony. Przed użyciem tej funkcji należy włączyć port USB. Aby włączyć ten port, skorzystaj z jednego z poniższych sposobów:

### Metoda nr 1: Włączanie portu USB z poziomu menu panelu sterowania drukarki

 **UWAGA:** Czynności te różnią się w zależności od rodzaju panelu sterowania.

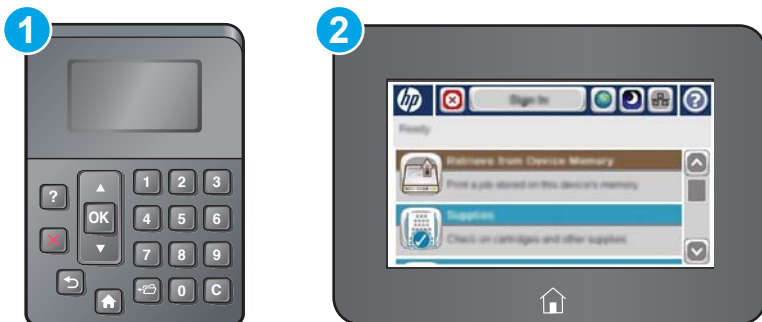


- |   |                                      |
|---|--------------------------------------|
| 1 | Panel sterowania 4-liniowy           |
| 2 | Panel sterowania z ekranem dotykowym |


1. Wciśnij przycisk Home  na panelu sterowania drukarki.
2. Otwórz kolejno następujące menu:
  - [Administracja](#)
  - [Ustawienia ogólne](#)
  - [Włączanie pobierania z USB](#)
3. Wybierz opcję [Włącz](#), następnie wciśnij przycisk [Zapisz](#) lub [OK](#).


## Metoda 2: Włączenie portu USB z poziomu wbudowanego serwera internetowego HP (tylko drukarki podłączone do sieci)


 **UWAGA:** Czynności te różnią się w zależności od rodzaju panelu sterowania.



- |   |                                      |
|---|--------------------------------------|
| 1 | Panel sterowania 4-liniowy           |
| 2 | Panel sterowania z ekranem dotykowym |

1. Otwórz wbudowany serwer internetowy HP:
  - a. **Panele sterowania z ekranem na 4 wiersze:** sprawdź ekran panelu sterowania, aby wyświetlić adres IP.  
**Panele sterowania z ekranem dotykowym:** Na ekranie głównym panelu sterowania drukarki dotknij przycisku Sieć , aby wyświetlić adres IP lub nazwę hosta urządzenia.
  - b. Otwórz przeglądarkę internetową i wpisz w wierszu adresu adres IP lub nazwę hosta urządzenia tak, aby były identyczne z danymi wyświetlanymi na panelu sterowania drukarki. Naciśnij klawisz **Enter** na klawiaturze komputera. Otworzy się EWS.

 <https://10.10.XXXXX/>

 **UWAGA:** jeżeli po przejściu do serwera EWS przeglądarka wyświetla komunikat **Wystąpił problem z certyfikatem bezpieczeństwa strony**, kliknij opcję **Przejdź do tej strony (niezalecane)**.


Wybranie pozycji **Przejdź do tej witryny internetowej (niezalecane)** nie spowoduje zagrożenia dla komputera podczas nawigacji w serwerze EWS drukarki HP.

2. Otwórz kartę **Druk**.
3. Z lewej strony ekranu wybierz opcję **Konfiguracja pobierania danych USB**.
4. Zaznacz pole wyboru **Włącz pobieranie danych USB**.
5. Kliknij opcję **Zastosuj**.

## Drukowanie dokumentów z USB

1. Włóż napęd USB do łatwo dostępnego portu USB.

---

 **UWAGA:** Port może być zakryty. W przypadku niektórych drukarek pokrywa otwiera się. W przypadku pozostałych drukarek zdjęcie pokrywy wymaga jej wyciągnięcia.


---

2. Drukarka wykrywa napęd flash USB. Naciśnij lub dotknij przycisku **OK**, aby uzyskać dostęp do napędu, lub — jeśli zostanie wyświetlony odpowiedni monit — wybierz opcję **Pobierz z USB** z listy dostępnych aplikacji. Zostanie wyświetlony ekran **Pobierz z USB**.
3. Wybierz nazwę dokumentu, który chcesz wydrukować.

---

 **UWAGA:** dokument może być w folderze. Otwórz foldery, jeśli to konieczne.

---

4. Wybierz opcję **Kopie**, aby dostosować ich liczbę za pomocą klawiatury.
5. Wciśnij przycisk Start  lub **OK**, aby wydrukować dany dokument.

---

## 5 Zarządzanie drukarką

- [Zaawansowana konfiguracja za pomocą wbudowanego serwera internetowego HP \(EWS\)](#)
- [Zaawansowana konfiguracja przy użyciu narzędzia HP Utility w systemie Mac OS X](#)
- [Konfigurowanie ustawień sieci IP](#)
- [Funkcje zabezpieczające drukarkę](#)
- [Ustawienia oszczędzania energii](#)
- [HP Web Jetadmin](#)
- [Aktualizacje oprogramowania lub oprogramowania sprzętowego](#)

### Informacje dodatkowe:

Poniższe informacje są poprawne w chwili publikacji. Aktualne informacje można znaleźć na stronach [www.hp.com/support/ljM506](http://www.hp.com/support/ljM506).

Pełne wsparcie HP dla drukarki obejmuje następujące informacje:

- Instalacja i konfiguracja
- Nauka i użytkowanie
- Rozwiązywanie problemów
- Pobierz aktualizacje programów i oprogramowania sprzętowego
- Dołączanie do forów pomocy technicznej
- Znajdowanie informacji o gwarancji i przepisach

# Zaawansowana konfiguracja za pomocą wbudowanego serwera internetowego HP (EWS)

- [Wprowadzenie](#)
- [Dostęp do wbudowanego serwera internetowego HP](#)
- [Wbudowany serwer internetowy firmy HP — funkcje](#)

## Wprowadzenie

Wbudowany serwer internetowy HP umożliwia zarządzanie funkcjami drukowania z komputera zamiast używania w tym celu panelu sterowania drukarki.


- Wyświetlanie informacji o stanie drukarki
- Sprawdzanie poziomu zużycia i zamawianie nowych materiałów eksploatacyjnych,
- Przeglądanie i zmiana konfiguracji podajników
- Wyświetlanie i zmienianie konfiguracji menu panelu sterowania drukarki
- Przeglądanie i drukowanie wewnętrznych stron drukarki
- Otrzymywanie powiadomień o zdarzeniach drukarki i materiałów eksploatacyjnych
- Wyświetlanie i zmiana konfiguracji sieciowej

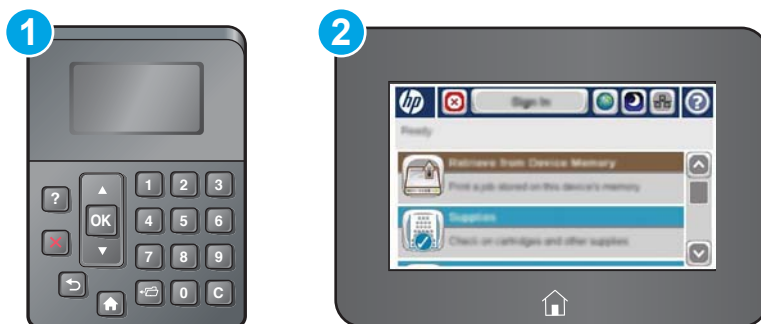
Wbudowany serwer internetowy HP działa po podłączeniu drukarki do sieci opartej na protokole IP. Wbudowany serwer internetowy HP nie obsługuje połączeń drukarki opartych na protokole IPX. Do uruchomienia i korzystania z wbudowanego serwera internetowego HP dostęp do Internetu nie jest wymagany.

Wbudowany serwer internetowy HP zostanie udostępniony automatycznie po połączeniu drukarki z siecią.

 **UWAGA:** Wbudowany serwer internetowy HP jest niedostępny poza zaporą ogniową sieci.

## Dostęp do wbudowanego serwera internetowego HP


 **UWAGA:** Czynności te różnią się w zależności od rodzaju panelu sterowania.



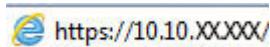
- 1 Panel sterowania 4-liniowy
- 2 Panel sterowania z ekranem dotykowym




1. **Panele sterowania z ekranem na 4 wiersze:** Sprawdź ekran panelu sterowania, aby wyświetlić adres IP.

**Panele sterowania z ekranem dotykowym:** Na ekranie głównym panelu sterowania drukarki dotknij przycisku Sieć , aby wyświetlić adres IP lub nazwę hosta urządzenia.

2. Otwórz przeglądarkę internetową i wpisz w wierszu adresu adres IP lub nazwę hosta urządzenia tak, aby były identyczne z danymi wyświetlanymi na panelu sterowania drukarki. Naciśnij klawisz [Enter](#) na klawiaturze komputera. Otworzy się EWS.



 **UWAGA:** Jeżeli po przejściu do serwera EWS przeglądarka wyświetla komunikat **Wystąpił problem z certyfikatem bezpieczeństwa strony**, kliknij opcję **Przejdź do tej strony (niezalecane)**.

Wybranie pozycji **Przejdź do tej witryny internetowej (niezalecane)** nie spowoduje zagrożenia dla komputera podczas nawigacji w serwerze EWS drukarki HP.

W celu korzystania z wbudowanego serwera internetowego HP używana przeglądarka musi spełniać następujące wymagania:

#### Windows® 7

- Internet Explorer (wersja 8.x lub nowsza)
- Google Chrome (wersja 34.x lub nowsza)
- Firefox (wersja 20.x lub nowsza)

#### Windows® 8 lub nowszy

- Internet Explorer (wersja 9.x lub nowsza)
- Google Chrome (wersja 34.x lub nowsza)
- Firefox (wersja 20.x lub nowsza)

#### OS X:

- Safari (wersja 5.x lub nowsza)
- Google Chrome (wersja 34.x lub nowsza)

#### Linux

- Google Chrome (wersja 34.x lub nowsza)
- Firefox (wersja 20.x lub nowsza)

## Wbudowany serwer internetowy firmy HP — funkcje

- [Karta Informacje](#)
- [Karta General \(Ogólne\)](#)
- [Karta Drukowanie](#)
- [Karta Troubleshooting \(Rozwiązywanie problemów\)](#)
- [Karta Security \(Zabezpieczenia\)](#)

- [Karta HP Web Services \(Usługi sieciowe HP\)](#)
- [Karta Praca w sieci](#)
- [Lista Other Links \(Inne łącza\)](#)

## Karta Informacje

Tabela 5-1 Karta Information (Informacje) wbudowanego serwera internetowego HP

Menu	Opis
Stan urządzenia	Pokazuje stan drukarki oraz szacowany czas żywotności materiałów eksploatacyjnych HP. Strona zawiera też informacje o rodzaju i formacie papieru ustawionym dla poszczególnych podajników. Aby zmienić domyślne ustawienia, kliknij pozycję <b>Zmień ustawienia</b> .
Dziennik zleceń	Przedstawia podsumowanie wszystkich zleceń przetworzonych przez drukarkę.
Strona konfiguracji	Wyświetla informacje znajdujące się na stronie konfiguracji.
Strona stanu materiałów	Wyświetla stan materiałów eksploatacyjnych drukarki.
Strona dziennika zdarzeń	Wyświetla listę wszystkich zdarzeń i błędów drukarki. Użyj łącza <b>HP Instant Support</b> (w obszarze <b>Other Links</b> (Inne łącza) na wszystkich stronach wbudowanego serwera internetowego HP), aby połączyć się z dynamicznymi zasobami WWW, które pomogą w rozwiązywaniu problemów. Na tych stronach można znaleźć również dodatkowe usługi dostępne dla drukarki.
Strona zużycia	Wyświetla podsumowanie liczby stron wydrukowanych przez urządzenie, pogrupowanych według formatu, rodzaju i ścieżki drukowania papieru.
Informacje o urządzeniu	Wyświetla nazwę drukarki w sieci, adres oraz informacje o modelu. Aby zmienić te dane, kliknij menu <b>Device Information</b> (Informacje o urządzeniu) na karcie <b>General</b> (Ogólne).
Widok panelu sterowania	Pokazuje obraz bieżącego ekranu na wyświetlaczu panelu sterowania.
Drukowanie	Wysyła przygotowany plik z komputera do druku. Urządzenie drukuje ten plik z domyślnymi ustawieniami drukowania.
Raporty i strony do wydruku	Przedstawia wewnętrzne raporty i strony drukarki. Wybierz jedną lub kilka pozycji do wydrukowania lub wyświetlenia.

## Karta General (Ogólne)

Tabela 5-2 Karta General (Ogólne) wbudowanego serwera internetowego HP

Menu	Opis
Alarmy	Umożliwia konfigurowanie wysyłanych pocztą elektroniczną alarmów o zdarzeniach dotyczących drukarki lub materiałów eksploatacyjnych.
Menu administracyjne panelu sterowania	Przedstawia strukturę menu <b>Administration</b> (Administracja) na panelu sterowania.  <b>UWAGA:</b> Ustawienia można konfigurować na tym ekranie, a wbudowany serwer internetowy HP udostępnia opcje konfiguracyjne bardziej zaawansowane od ustawień dostępnych za pośrednictwem menu <b>Administration</b> (Administracja).
Automatyczne wysyłanie	Umożliwia skonfigurowanie w drukarce wysyłania automatycznych wiadomości e-mail dotyczących konfiguracji urządzenia i materiałów eksploatacyjnych na określone adresy e-mail.
Edytuj inne odnośniki	Dodaj lub zmień łącze do innej witryny internetowej. Łącze to jest wyświetlane w obszarze <b>Other Links</b> (Inne łącza) na wszystkich stronach wbudowanego serwera internetowego HP.

**Tabela 5-2** Karta General (Ogólne) wbudowanego serwera internetowego HP (ciąg dalszy)

Menu	Opis
Informacje o składaniu zamówień	Wprowadź informacje dotyczące zamawiana zamiennych wkładów drukujących. Te informacje są wyświetlane na stronie stanu materiałów eksploatacyjnych.
Informacje o urządzeniu	Umożliwia nazwanie drukarki i przypisanie jej numeru zasobu. Wprowadź nazwę podstawowego kontaktu, do którego wysyłane będą informacje dotyczące drukarki.
Język	Pozwala określić język, w jakim będą wyświetlane informacje wbudowanego serwera internetowego HP.
Data i godzina	Pozwala ustawić datę i godzinę lub zsynchronizować urządzenie z sieciowym serwerem czasu.
Ustawienia energii	Umożliwia ustawienie lub edycję godziny budzenia, godziny uśpienia oraz opóźnienia uśpienia drukarki. Umożliwia ustawienie różnych harmonogramów dla poszczególnych dni tygodnia i dni wolnych od pracy.  Umożliwia ustawienie czynności, które spowodują wybudzenie drukarki ze stanu uśpienia.
Tworzenie kopii zapasowej i przywracanie ustawień	Umożliwia utworzenie pliku kopii zapasowej, zawierającego dane drukarki i użytkownika. Utworzony plik może w razie konieczności posłużyć do przywrócenia danych urządzenia.
Przywróć ustawienia fabryczne	Przywraca domyślne fabryczne ustawienia drukarki.
Instalator rozwiązań	Umożliwia instalowanie oprogramowania innych producentów, rozszerzającego zakres funkcji drukarki.
Aktualizacja oprogramowania sprzętowego	Umożliwia pobranie i zainstalowanie plików aktualizacji oprogramowania sprzętowego drukarki.
Usługi statystyczne	Zapewnia dostęp do informacji statystycznych o zleceniach zewnętrznych.

## Karta Drukowanie

**Tabela 5-3** Karta Druku wbudowanego serwera internetowego firmy HP

Menu	Opis
Ustawienia pobierania z USB	Umożliwia włączanie i wyłączenie menu <a href="#">Retrieve from USB</a> (Pobierz z USB) w panelu sterowania.
Zarządzanie zapisanymi zleceniami	Umożliwia włączenie lub wyłączenie funkcji zapisywania zadań w pamięci urządzenia.  Konfiguracja opcji przechowywania zadań.
Regulowanie typu papieru	Umożliwia pominięcie fabrycznych ustawień trybu w przypadku problemów z jakością druku na papierze konkretnego rodzaju.
Ogran. druk. w kolorze	Zezwól lub ogranicz drukowanie w kolorze.
(Tylko drukarki kolorowe)	Umożliwia określenie zezwolenia dla wybranych użytkowników lub zadań wysłanych przez określone oprogramowanie.
Ogólne ustawienia drukowania	Skonfiguruj ustawienia wszystkich zleceń drukowania.
Zarządzanie podajnikami	Umożliwia skonfigurowanie ustawień dla podajników papieru.

## Karta Troubleshooting (Rozwiązywanie problemów)

Tabela 5-4 Karta Troubleshooting (Rozwiązywanie problemów) wbudowanego serwera internetowego HP

Menu	Opis
Rozwiązywanie ogólnych problemów	Umożliwia wybór różnych raportów i testów ułatwiających rozwiązywanie problemów z drukarką.
Pomoc internetowa	Skorzystaj z kodów QR lub odnośników internetowych do stron z rozwiązaniami problemów w przypadku danej drukarki.
Dane diagnostyczne	Umożliwia eksportowanie do pliku informacji, które mogą być pomocne przy szczegółowej analizie problemów. <b>UWAGA:</b> ten element jest dostępny tylko wtedy, gdy hasło administratora zostało ustawione na karcie <b>Security</b> (Zabezpieczenia).
Kalibracja/Czyszczenie (Tylko drukarki kolorowe)	Umożliwia włączenie funkcji automatycznego czyszczenia, tworzenie i drukowanie strony czyszczącej i wybór opcji natychmiastowej kalibracji drukarki.
Aktualizacja oprogramowania sprzętowego	Umożliwia pobranie i zainstalowanie plików aktualizacji oprogramowania sprzętowego drukarki.
Przywróć ustawienia fabryczne	Przywraca domyślne fabryczne ustawienia drukarki.

## Karta Security (Zabezpieczenia)

Tabela 5-5 Karta Security (Zabezpieczenia) wbudowanego serwera internetowego HP

Menu	Opis
Bezpieczeństwo	Ogólne ustawienia zabezpieczeń, w tym: <ul style="list-style-type: none"><li>• Umożliwia skonfigurowanie hasła administratora w celu ograniczenia dostępu do niektórych funkcji urządzenia.</li><li>• Umożliwia ustawienie hasła PjL do przetwarzania komend PjL.</li><li>• Umożliwia ustawienie dostępu do systemu i zabezpieczeń aktualizacji oprogramowania sprzętowego.</li><li>• Można włączyć lub wyłączyć port USB hosta na panelu sterowania albo port USB formatyzatora, umożliwiając drukowanie bezpośrednio z komputera.</li><li>• Umożliwia wyświetlenie stanu ustawień zabezpieczeń.</li></ul>
Kontrola dostępu	Umożliwia skonfigurowanie dostępu do funkcji drukarki dla konkretnych osób lub grup i wybranie metod używanych przez użytkowników do logowania się do urządzenia.
Chroń przechowywane dane	Umożliwia konfigurowanie wewnętrznego dysku twardego drukarki i zarządzanie nim. Można też konfigurować ustawienia zadań przechowywanych na dysku twardym drukarki.
Zarządzanie certyfikatami	Umożliwia instalowanie i organizowanie certyfikatów zabezpieczających dostęp do drukarki i sieci.
Zabezpieczenia serwera internetowego	Umożliwia uzyskiwanie dostępu do zasobów drukarki stronom internetowym z różnych domen. Jeśli na liście nie zostaną umieszczone żadne strony, wszystkie strony będą uważane za zaufane.
Autotest	Umożliwia sprawdzenie, czy funkcje zabezpieczeń działają zgodnie z oczekiwanymi parametrami systemu.

## Karta HP Web Services (Usługi sieciowe HP)

Karta **HP Web Services** (Usługi sieciowe HP) służy do konfigurowania i włączania usług WWW dla tej drukarki. Włączenie usług sieciowych HP jest konieczne do korzystania z funkcji HP ePrint.

**Tabela 5-6** Karta HP Web Services (Usługi sieciowe HP) wbudowanego serwera internetowego HP

Menu	Opis
Konfiguracja usług sieciowych	Połączy drukarkę z serwisem HP Connected, włączając usługi internetowe firmy HP.
Serwer proxy sieci Web	Umożliwia skonfigurowanie serwera proxy w przypadku problemów z włączeniem usług sieciowych HP lub podłączeniem drukarki do Internetu.
Usługa HP-ePrint: debugowanie	Włącza funkcje pozwalające rozwiązywać problemy z łącznością usługi HP ePrint.

## Karta Praca w sieci

Karta **Networking** (Sieć) umożliwia skonfigurowanie i zabezpieczenie ustawień sieci dla drukarki, gdy jest ona podłączona do sieci opartej na protokole IP. Ta karta nie jest wyświetlana, jeśli drukarka jest podłączona do sieci innego typu.

**Tabela 5-7** Karta Networking (Sieci) wbudowanego serwera internetowego HP

Menu	Opis
Konfiguracja bezpośredniego połączenia bezprzewodowego	Umożliwia konfigurację bezpośredniego połączenia bezprzewodowego w przypadku drukarek, które mają wbudowaną funkcję drukowania za pośrednictwem sieci Wi-Fi i trybu NFC lub tych, w których zainstalowano urządzenie łączności bezprzewodowej. <b>UWAGA:</b> Dostępne opcje konfiguracji zależą od modelu serwera druku.
Ustawienia protokołu TCP/IP	Umożliwia skonfigurowanie ustawień TCP/IP dla sieci IPv4 i IPv6. <b>UWAGA:</b> Dostępne opcje konfiguracji zależą od modelu serwera druku.
Ustawienia sieciowe	Umożliwia skonfigurowanie ustawień IPX/SPX, AppleTalk, DLC/LLC, i SNMP w zależności od modelu serwera druku.
Inne ustawienia	Umożliwia skonfigurowanie ogólnych protokołów druku oraz usług obsługiwanych przez serwer druku. Dostępne opcje zależą od modelu serwera druku, ale mogą obejmować aktualizację oprogramowania sprzętowego, kolejki LPD, ustawienia USB, informacje pomocy technicznej i częstotliwość odświeżania.
AirPrint	Umożliwia włączenie, skonfigurowanie lub wyłączenie funkcji druku w sieci za pomocą obsługiwanych urządzeń firmy Apple.
Wybierz język	Umożliwia zmianę języka wyświetlania we wbudowanym serwerze internetowym HP. Ta strona jest wyświetlana, jeśli strony sieci Web obsługują wiele języków. Możliwe jest także wybranie obsługiwanych języków z poziomu ustawień preferencji językowych w przeglądarce.
Ustawienia	Umożliwia wyświetlenie bieżących ustawień zabezpieczeń i przywrócenie wartości domyślnych. Konfigurowanie ustawień zabezpieczeń za pomocą kreatora konfiguracji zabezpieczeń. <b>UWAGA:</b> Aby zapewnić poprawność ustawień sieci, nie należy korzystać z Kreatora konfiguracji zabezpieczeń, jeśli do konfigurowania ustawień zabezpieczeń użyto aplikacji do zarządzania siecią, np. HP Web Jetadmin.

**Tabela 5-7** Karta Networking (Sieci) wbudowanego serwera internetowego HP (ciąg dalszy)

Menu	Opis
<b>Autoryzacja</b>	<p>Umożliwia kontrolowanie zarządzania konfigurowaniem i użytkowaniem drukarki, w tym:</p> <ul style="list-style-type: none"> <li>• Umożliwia ustawienie lub zmianę hasła administratora pozwalającego na sterowanie dostępem do parametrów konfiguracji.</li> <li>• Umożliwia zażądanie, instalowanie certyfikatów cyfrowych i zarządzanie nimi na serwerze druku HP Jetdirect.</li> <li>• Umożliwia ograniczenie dostępu hosta do tej drukarki za pomocą listy kontroli dostępu (ACL) (tylko wybrane serwery druku w sieciach IPv4).</li> </ul>
<b>Zarządzanie protokołami</b>	<p>Umożliwia konfigurowanie protokołów zabezpieczeń dla tej drukarki oraz zarządzanie nimi, w tym:</p> <ul style="list-style-type: none"> <li>• Umożliwia ustawienie poziomu uprawnień do zarządzania dla wbudowanego serwera internetowego HP oraz kontrolowanie ruchu w sieciach HTTP i HTTPS.</li> <li>• Umożliwia konfigurowanie działania protokołu SNMP (Simple Network Management Protocol). Umożliwia włączenie lub wyłączenie agentów protokołu SNMP v1/v2c lub SNMP v3 na serwerze druku.</li> <li>• Umożliwia kontrolę dostępu przy użyciu protokołów, które mogą nie być bezpieczne, takich jak protokoły druku, usługi druku, protokoły wykrywania, usługi nazw i protokoły zarządzania konfiguracją.</li> </ul>
<b>Uwierzytelnianie 802.1X</b> (Tylko dla wybranych urządzeń HP Jetdirect)	<p>Umożliwia skonfigurowanie ustawień uwierzytelniania 802.1X na serwerze druku Jetdirect zgodnie z wymaganiami uwierzytelniania klientów w sieci oraz przywrócenie domyślnych wartości ustawień uwierzytelniania 802.1X.</p> <p><b>OSTROŻNIE:</b> Zmiana ustawień uwierzytelniania 802.1X może spowodować utratę połączenia przez drukarkę. Do przywrócenia połączenia może być konieczne przywrócenie domyślnych ustawień serwera druku i ponowna instalacja drukarki.</p>
<b>IPsec/Firewall</b> (Tylko dla wybranych urządzeń HP Jetdirect)	<p>Wyświetlanie lub konfiguracja reguł zapory internetowej (lub szablon IPsec / zapory).</p>
<b>Agent powiadomień</b> (Tylko dla wybranych urządzeń HP Jetdirect)	<p>Umożliwia włączenie lub wyłączenie agenta ogłaszania urządzenia HP, skonfigurowanie serwera konfiguracji oraz skonfigurowanie wzajemnego uwierzytelniania przy użyciu certyfikatów.</p>
<b>Statystyki sieci</b>	<p>Umożliwia wyświetlenie statystyki sieci zebranej i zapisanej na serwerze druku HP Jetdirect.</p>
<b>Informacje o protokole</b>	<p>Umożliwia wyświetlenie listy konfiguracji sieci dla każdego protokołu na serwerze druku HP Jetdirect.</p>
<b>Strona konfiguracji</b>	<p>Umożliwia wyświetlenie strony konfiguracji HP Jetdirect, która zawiera informacje o stanie i konfiguracji urządzenia.</p>

## Lista Other Links (Inne łącza)



**UWAGA:** Można określić łącza wyświetlanych na liście **Other Links** (Inne łącza) przy użyciu menu **Edit Other Links** (Edytuj inne łącza) na karcie **General** (Ogólne). Poniższe łącza są łączami domyślnymi

**Tabela 5-8** Lista Other Links (Inne łącza) wbudowanego serwera internetowego firmy HP

Menu	Opis
<b>Wsparcie techniczne dla produktu</b>	<p>Umożliwia nawiązanie połączenia z witryną internetową pomocy technicznej dla tej drukarki i wyszukanie pomocy na różne tematy.</p>

**Tabela 5-8** Lista Other Links (Inne łącza) wbudowanego serwera internetowego firmy HP (ciąg dalszy)

Menu	Opis
<b>Zakup materiały eksploatacyjne</b>	Umożliwia nawiązanie połączenia z witryną internetową HP SureSupply w celu uzyskania informacji na temat zakupu oryginalnych materiałów eksploatacyjnych HP, takich jak kasetka z tonerem i papier.
<b>HP Instant Support</b>	Umożliwia nawiązanie połączenia z witryną sieci Web firmy HP w celu znalezienia rozwiązania dla pojawiających się problemów.

# Zaawansowana konfiguracja przy użyciu narzędzia HP Utility w systemie Mac OS X

Skorzystaj z narzędzia HP Utility do sprawdzania statusu drukarki, a także wyświetlania lub zmiany jej ustawień (za pomocą komputera).

Użyj narzędzia HP Utility, jeśli drukarka została podłączona za pomocą kabla USB lub sieci TCP/IP.

## Otwieranie aplikacji HP Utility

1. Otwórz na komputerze menu **Preferencje systemowe**, a następnie ikonę **Drukarka i faks, Drukuj i skanuj** lub **Drukarki i skanery**.
2. Wybierz drukarkę z listy.
3. Kliknij przycisk **Opcje i materiały**.
4. Kliknij kartę **Utility**.
5. Kliknij przycisk **Otwórz program Printer Utility**.

## Funkcje HP Utility

Pasek HP Utility zawiera następujące elementy:

- **Urządzenia:** Kliknij ten przycisk, aby wyświetlić lub ukryć produkty Mac znalezione przez program HP Utility.
- **Wszystkie ustawienia:** Kliknij ten przycisk, aby powrócić do strony głównego widoku programu HP Utility.
- **Pomoc techniczna HP:** Kliknij ten przycisk, aby otworzyć przeglądarkę i przejść do witryny wsparcia technicznego HP.
- **Materiały eksploatacyjne:** Kliknij ten przycisk, aby otworzyć witrynę internetową HP SureSupply.
- **Rejestracja:** Kliknij ten przycisk, aby otworzyć witrynę internetową rejestracji HP.
- **Recykling:** Kliknij ten przycisk, aby otworzyć witrynę programu recyklingu HP Planet Partners.

Narzędzie HP Utility zawiera strony otwierane po kliknięciu listy **Wszystkie ustawienia**. W poniższej tabeli opisano zadania, które można wykonywać za pomocą narzędzia HP Utility.

Pozycja	Opis
Stan materiałów eksploatacyjnych.	Przedstawia stan materiałów eksploatacyjnych oraz udostępnia łącza umożliwiające zamawianie materiałów eksploatacyjnych online.
Informacje o urządzeniu	Wyświetla informacje na temat aktualnie wybranej drukarki.
Przesyłanie plików	Przesyła pliki z komputera do drukarki.
Przesyłanie czcionek	Przesyła pliki czcionek z komputera do drukarki.
HP Connected	Dostęp do witryny internetowej HP Connected.
Aktualizuj oprogramowanie sprzętowe	Przesyła plik z aktualizacją oprogramowania sprzętowego do drukarki. <b>UWAGA:</b> Opcja ta jest dostępna dopiero po otwarciu menu <b>Widok</b> i wybraniu polecenia <b>Wyświetl zaawansowane</b> .



Pozycja	Opis
Polecenia	Wysyła znaki specjalne lub polecenia drukowania do urządzenia po zakończeniu zadania wydruku.  <b>UWAGA:</b> Opcja ta jest dostępna dopiero po otwarciu menu <b>Widok</b> i wybraniu polecenia <b>Wyświetl zaawansowane</b> .
Zarządzanie materiałami eksploatacyjnymi	Pozwala konfigurować działanie drukarki w przypadku, gdy kończy się czas żywotności materiałów eksploatacyjnych.
Konfiguracja podajników	Umożliwia zmianę domyślnych ustawień podajnika.
Urządzenia wyjściowe	Zarządza ustawieniami opcjonalnych akcesoriów wyjściowych.
Tryb drukowania dwustronnego	Włącza tryb automatycznego drukowania dwustronnego.
Tryb ekonomiczny i gęstość toneru	Konfiguracja ustawień pozwalająca oszczędzać toner.
Powiadomienia na adres e-mail	Pozwala konfigurować automatyczne powiadomienia dla konkretnych stanów drukarki, np. gdy należy wymienić materiały eksploatacyjne, podajniki papieru są puste, drzwiczki drukarki otwarte lub wystąpiła blokada papieru.
Rozdzielczość	Ustawienie domyślnej rozdzielczości drukowania.
Ochrona portów bezpośrednich	Umożliwia wyłączenie opcji drukowania za pośrednictwem portu USB lub portów równoległych.
Przechowywane zlecenia	Zarządza zadaniami drukowania przechowywanymi na dysku twardym drukarki.
Ustawienia sieciowe	Umożliwia skonfigurowanie ustawień sieciowych takich jak IPv4 czy IPv6.
Ustawienia dodatkowe	Zapewnia dostęp do wbudowanego serwera internetowego HP.

## Konfigurowanie ustawień sieci IP


- [Oświadczenie dotyczące udostępniania drukarki](#)
- [Wyświetlanie lub zmiana ustawień sieciowych](#)
- [Zmiana nazwy urządzenia w sieci](#)
- [Ręczna konfiguracja parametrów TCP/IP IPv4 z panelu sterowania urządzenia](#)
- [Ręczna konfiguracja parametrów TCP/IP IPv6 z panelu sterowania urządzenia](#)
- [Ustawienia szybkości łącza i duplexu](#)

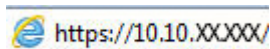
### Oświadczenie dotyczące udostępniania drukarki


Firma HP nie obsługuje połączeń sieciowych typu „peer-to-peer”, ponieważ jest to funkcja systemów operacyjnych firmy Microsoft, a nie sterowników drukarek HP. Przejdź do witryny firmy Microsoft pod adresem [www.microsoft.com](http://www.microsoft.com).

### Wyświetlanie lub zmiana ustawień sieciowych

Do wyświetlenia lub zmiany ustawień konfiguracji adresu IP można użyć wbudowanego serwera internetowego HP.

1. Otwórz wbudowany serwer internetowy HP:
  - a. **Panele sterowania z ekranem na 4 wiersze:** Sprawdź ekran panelu sterowania, aby wyświetlić adres IP.  
**Panele sterowania z ekranem dotykowym:** Na ekranie głównym panelu sterowania urządzenia dotknij przycisku Sieć , aby wyświetlić adres IP lub nazwę hosta urządzenia.
  - b. Otwórz przeglądarkę i w wierszu adresu wpisz adres IP lub nazwę hosta dokładnie w takiej formie, w jakiej jest ona wyświetlana na panelu sterowania. Naciśnij klawisz **Enter** na klawiaturze komputera. Wbudowany serwer internetowy zostanie uruchomiony.



 **UWAGA:** Jeżeli po przejściu do serwera EWS przeglądarka wyświetla komunikat **Wystąpił problem z certyfikatem bezpieczeństwa strony**, kliknij opcję **Przejdź do tej strony (niezalecane)**.

Wybór opcji **Przejdź do tej strony (niezalecane)** nie stanowi zagrożenia dla komputera podczas korzystania z serwera EWS drukarki HP.


2. Kliknij kartę **Sieć**, aby uzyskać informacje o sieci. Dopasuj odpowiednio ustawienia.

### Zmiana nazwy urządzenia w sieci

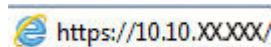
Aby zmienić nazwę urządzenia w sieci, tak aby była ona niepowtarzalna, użyj wbudowanego serwera internetowego firmy HP.


1. Otwórz wbudowany serwer internetowy HP:

- a. **Panele sterowania z ekranem na 4 wiersze:** Sprawdź ekran panelu sterowania, aby wyświetlić adres IP.

**Panele sterowania z ekranem dotykowym:** Na ekranie głównym panelu sterowania urządzenia dotknij przycisku Sieć , aby wyświetlić adres IP lub nazwę hosta urządzenia.


- b. Otwórz przeglądarkę i w wierszu adresu wpisz adres IP lub nazwę hosta dokładnie w takiej formie, w jakiej jest ona wyświetlana na panelu sterowania. Naciśnij klawisz **Enter** na klawiaturze komputera. Wbudowany serwer internetowy zostanie uruchomiony.



 **UWAGA:** Jeżeli po przejściu do serwera EWS przeglądarka wyświetla komunikat **Wystąpił problem z certyfikatem bezpieczeństwa strony**, kliknij opcję **Przejdź do tej strony (niezalecane)**.

Wybór opcji **Przejdź do tej strony (niezalecane)** nie stanowi zagrożenia dla komputera podczas korzystania z serwera EWS drukarki HP.


2. Otwórz kartę **General** (Ogólne).
3. Na stronie **Device Information** (Informacje o urządzeniu) domyślna nazwa urządzenia znajduje się w polu **Device Name** (Nazwa urządzenia). Nazwę tę można zmienić, aby zidentyfikować urządzenie w sposób niepowtarzalny.

 **UWAGA:** Wypełnienie innych pól na tej stronie nie jest obowiązkowe.

4. Kliknij przycisk **Apply** (Zastosuj), aby zapisać zmiany.

## Ręczna konfiguracja parametrów TCP/IP IPv4 z panelu sterowania urządzenia


Za pomocą menu panelu sterowania **Administration** (Administracja) wprowadź ręcznie adres IPv4, maskę podsieci i bramę domyślną.

1. Wciśnij przycisk Home  na panelu sterowania urządzenia.
2. Otwórz kolejno następujące menu:
  - **Administracja**
  - **Ustawienia sieciowe**
  - **Menu Jetdirect**
  - **TCP/IP**
  - **Ustawienia IPV 4**
  - **Metoda konfiguracji**
3. Wybierz opcję **Manual** (Ręczna), a następnie dotknij przycisku **Save** (Zapisz).
4. Otwórz menu **Manual Settings** (Ustawienia ręczne).
5. Dotknij opcji **IP Address** (Adres IP), **Subnet Mask** (Maska podsieci) lub **Default Gateway** (Bramka domyślna).
6. Dotknij pierwszego pola, aby wyświetlić klawiaturę. Wprowadź poprawne liczby, a następnie dotknij przycisku **OK**.

Powtórz ten proces w każdym polu, a następnie dotknij przycisku **Zapisz**.

## Ręczna konfiguracja parametrów TCP/IP IPv6 z panelu sterowania urządzenia

Za pomocą menu panelu sterowania [Administration](#) (Administracja) wprowadź ręcznie adres IPv6.

1. Wciśnij przycisk Home  na panelu sterowania urządzenia.
2. Aby włączyć ręczną konfigurację, otwórz kolejno wszystkie następujące menu:
  - [Administracja](#)
  - [Ustawienia sieciowe](#)
  - [Menu Jetdirect](#)
  - [TCP/IP](#)
  - [Ustawienia protokołu IPV6](#)
  - [Adres](#)
  - [Ustawienia ręczne](#)
  - [Włącz](#)

Wybierz opcję [On](#) (Włącz), a następnie dotknij przycisku [Save](#) (Zapisz).

3. Aby skonfigurować adres, dotknij przycisku [Address](#) (Adres), a następnie dotknij pola, aby otworzyć klawiaturę.
4. Przy użyciu klawiatury wprowadź adres, a następnie dotknij przycisku [OK](#).
5. Wciśnij przycisk [Zapisz](#) lub [OK](#).

## Ustawienia szybkości łącza i dupleksu


---

 **UWAGA:** Informacje te dotyczą wyłącznie sieci typu Ethernet. Nie mają zastosowania do sieci bezprzewodowych.


---

Ustawienia szybkości łącza i trybu komunikacji serwera wydruku muszą być zgodne z ustawieniami koncentratora sieci. W większości przypadków należy wybrać automatyczny tryb pracy urządzenia. Nieprawidłowe zmiany szybkości połączenia sieciowego i ustawień dupleksu mogą uniemożliwić komunikację urządzenia z innymi urządzeniami sieciowymi. Aby wprowadzić zmiany, użyj panelu sterowania urządzenia.


---

 **UWAGA:** ustawienia urządzenia muszą odpowiadać ustawieniom urządzenia sieciowego (koncentrator sieciowy, przełącznik, brama, router lub komputer).

---

 **UWAGA:** Dokonanie zmian w tych ustawieniach spowoduje wyłączenie, a następnie ponowne włączenie urządzenia. Zmiany należy wprowadzać tylko wtedy, gdy urządzenie jest beczynne.

---

1. Wciśnij przycisk Home  na panelu sterowania urządzenia.
2. Otwórz kolejno następujące menu:
  - [Administracja](#)
  - [Ustawienia sieciowe](#)

- [Menu Jetdirect](#)
  - [Szybkość połączenia](#)
3. Wybierz jedną z następujących opcji:
- [Auto](#): Serwer druku konfiguruje się automatycznie na najwyższą dozwoloną szybkość połączenia sieciowego i tryb komunikacji w sieci.
  - [10T półdupleks](#): 10 megabajtów na sekundę (Mb/s), połączenie w trybie półdupleks.
  - [10T pełny dupleks](#): 10 Mb/s, połączenie w trybie pełnego duplexu.
  - [10T Auto](#): 10 Mb/s, połączenie w trybie w trybie pełnego duplexu.
  - [100TX półdupleks](#): 100 Mb/s, połączenie w trybie półdupleks.
  - [100TX pełny dupleks](#): 100 Mb/s, połączenie w trybie pełnego duplexu.
  - [100TX Auto](#): 100 Mb/s, połączenie w trybie w trybie pełnego duplexu.
  - [1000T pełny](#): 1000 Mb/s, połączenie w trybie pełnego duplexu.
4. Wciśnij przycisk [Zapisz](#) lub [OK](#). Urządzenie wyłączy się, a następnie włączy ponownie.

# Funkcje zabezpieczające drukarkę

## Wprowadzenie

Drukarka korzysta z rozmaitych zabezpieczeń, aby ograniczyć dostęp niepowołanych osób do ustawień konfiguracji, podzespołów i danych.


- [Oświadczenia o bezpieczeństwie](#)
- [Przypisz hasło administratora](#)
- [Protokół IPsec](#)
- [Blokowanie formatyzatora](#)
- [Obsługa szyfrowania: Bezpieczne wysokowydajne dyski twarde firmy HP](#)

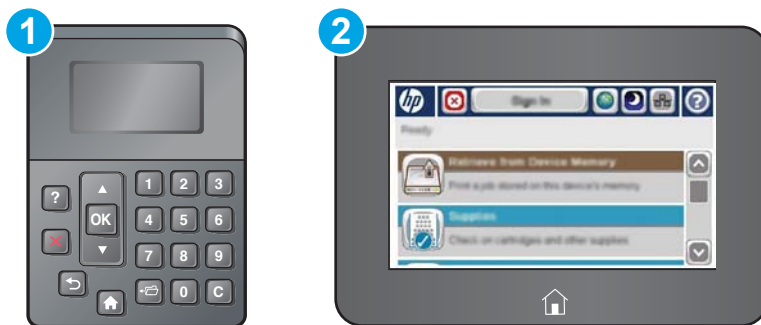
## Oświadczenia o bezpieczeństwie

Drukarka obsługuje standardy bezpieczeństwa i zalecane protokoły zabezpieczające urządzenie, chroniące informacje krytyczne dotyczące sieci oraz ułatwiające monitorowanie i konserwację urządzenia.


## Przypisz hasło administratora

Przypisz hasło administratora umożliwiające dostęp do drukarki i do wbudowanego serwera internetowego HP, aby uniemożliwić nieautoryzowanym użytkownikom zmianę ustawień urządzenia.


 **UWAGA:** Czynności te różnią się w zależności od rodzaju panelu sterowania.




- 1 Panel sterowania 4-liniowy
- 2 Panel sterowania z ekranem dotykowym

1. Otwórz wbudowany serwer internetowy HP:
  - a. **Panele sterowania z ekranem na 4 wiersze:** sprawdź ekran panelu sterowania, aby wyświetlić adres IP.  
**Panele sterowania z ekranem dotykowym:** Na ekranie głównym panelu sterowania drukarki dotknij przycisku Sieć , aby wyświetlić adres IP lub nazwę hosta urządzenia.


- b. Otwórz przeglądarkę internetową i wpisz w wierszu adresu adres IP lub nazwę hosta urządzenia tak, aby były identyczne z danymi wyświetlanymi na panelu sterowania drukarki. Naciśnij klawisz **Enter** na klawiaturze komputera. Otworzy się EWS.

 <https://10.10.XXXXX/>

 **UWAGA:** jeżeli po przejściu do serwera EWS przeglądarka wyświetla komunikat **Wystąpił problem z certyfikatem bezpieczeństwa strony**, kliknij opcję **Przejdź do tej strony (niezalecane)**.

Wybranie pozycji **Przejdź do tej witryny internetowej (niezalecane)** nie spowoduje zagrożenia dla komputera podczas nawigacji w serwerze EWS drukarki HP.


2. Kliknij kartę **Zabezpieczenia**.
3. Otwórz menu **Zabezpieczenia ogólne**.
4. W opcji **Ustaw hasło lokalnego administratora** wypełnij pole **Nazwy użytkownika**.
5. Wpisz hasło w polu **Nowe hasło** i powtórz je w polu **Potwierdź hasło**.

 **UWAGA:** jeżeli zmieniasz istniejące hasło, najpierw musisz je wpisać w polu **Stare hasło**.

6. Kliknij przycisk **Zastosuj**.

 **UWAGA:** zapisz hasło i schowaj je w bezpiecznym miejscu.

 **UWAGA:** Aby utrzymać właściwy poziom bezpieczeństwa, wybierz opcję **Wyloguj**, gdy zakończysz korzystanie z drukarki.

1. Wciśnij przycisk Home  na panelu sterowania drukarki.
2. Wybierz opcję **Zaloguj**.
3. Postępuj zgodnie z wyświetlanymi komunikatami, aby wpisać dane uwierzytelniania.

Zazwyczaj dane uwierzytelniania logowania do drukarki są identyczne z tymi dla sieci. W przypadku wątpliwości dotyczących wyboru poświadczeń skontaktuj się z administratorem sieci, w której działa urządzenie.

Niektóre funkcje dostępne na panelu sterowania drukarki można zabezpieczyć w celu uniemożliwienia nieautoryzowanego dostępu. Gdy dana funkcja jest zabezpieczona, przed jej użyciem drukarka wyświetla monit o zalogowanie. Ponadto możesz się zalogować bez oczekiwania na monit, wybierając opcję **Zaloguj** z panelu sterowania drukarki.

## Protokół IPsec

IPsec jest zbiorem protokołów odpowiedzialnych za sterowanie ruchem do i z drukarki w sieci opartej o protokół IP. IPsec umożliwia uwierzytelnianie metodą host-do-hosta, zapewnia spójność danych i szyfrowanie komunikacji w sieci.

W przypadku drukarek podłączonych do sieci i wykorzystujących serwer druku HP Jetdirect możliwe jest skonfigurowanie ustawień IPsec za pomocą karty **Praca w sieci** we wbudowanym serwerze internetowym HP.

## Blokowanie formatyzatora

Moduł formatujący posiada gniazdo, które umożliwia podłączenie kabla zabezpieczającego. Blokada modułu formatującego uniemożliwia wyjmowanie podzespołów z wnętrza urządzenia.

## Obsługa szyfrowania: Bezpieczne wysokowydajne dyski twarde firmy HP

Ten dysk twardy umożliwia szyfrowanie na poziomie sprzętowym, dzięki czemu możliwe jest bezpieczne przechowywanie poufnych danych bez wpływu na wydajność drukarki. Dysk twardy używa najnowszej normy zaawansowanego standardu szyfrowania AES (Advanced Encryption Standard), wyposażony jest we wszechstronne funkcje oszczędzania czasu i jest bardzo niezawodny.

Skorzystaj z menu **Bezpieczeństwo** w usłudze wbudowanego serwera internetowego HP, aby skonfigurować dysk.



# Ustawienia oszczędzania energii

## Wprowadzenie

- [Drukowanie przy użyciu ustawienia EconoMode](#)
- [Ustaw licznik czasu uśpienia i skonfiguruj drukarkę tak, aby zużywała nie więcej niż 1 W energii.](#)

## Drukowanie przy użyciu ustawienia EconoMode

Ta drukarka udostępnia opcję EconoMode do drukowania kopii roboczych dokumentów. Korzystanie z trybu EconoMode może zmniejszyć zużycie toneru. Może to jednak odbywać się kosztem obniżenia jakości wydruków.

Firma HP nie zaleca korzystania z trybu EconoMode przez cały czas. Jeśli opcja EconoMode jest używana przez cały czas, toner może nie zostać w pełni zużyty, gdy ulegną już zużyciu mechaniczne części kasety z tonerem. Jeśli jakość druku zacznie się pogarszać i stanie się nie do zaakceptowania, należy rozważyć wymianę kasety z tonerem.




**UWAGA:** Jeżeli ta opcja nie jest dostępna w sterowniku druku, to można ją ustawić, korzystając z panelu sterowania drukarki.

### Konfiguracja funkcji EconoMode z poziomu sterownika druku


1. W programie wybierz opcję **Drukuj**.
2. Wybierz drukarkę, a następnie kliknij przycisk **Właściwości** lub **Preferencje**.
3. Kliknij kartę **Papier/Jakość**.
4. Kliknij pole wyboru **EconoMode**, aby włączyć funkcję, a następnie kliknij opcję **OK**.

### Konfiguracja funkcji EconoMode z poziomu panelu sterowania drukarki

1. Naciśnij przycisk Home (Ekran główny)  na panelu sterowania drukarki.
2. Otwórz kolejno następujące menu:
  - [Administracja](#)
  - [Ustawienia ogólne](#)
  - [Jakość druku](#)
3. Wybierz opcję [EconoMode](#) (Zdalne uaktualnianie oprogramowania sprzętowego).
4. Wybierz opcję [Wł.](#) lub [Wył.](#) dla tej funkcji, następnie wciśnij przycisk [Zapisz](#) lub [OK](#).


## Ustaw licznik czasu uśpienia i skonfiguruj drukarkę tak, aby zużywała nie więcej niż 1 W energii.


Drukarka posiada kilka opcji trybu uśpienia i oszczędzania energii. Możesz regulować czas wyłączenia lub przejścia urządzenia w tryb uśpienia. Zużycie energii zależy od ustawienia opcji automatycznego włączania i wybudzania.

 **UWAGA:** Sposób zależy od typu panelu sterowania.




- 1 Czteroliniowy panel sterowania
- 2 Panel sterowania z ekranem dotykowym

1. Wciśnij przycisk Home  na panelu sterowania drukarki.
2. Otwórz kolejno następujące menu:
  - [Administracja](#)
  - [Ustawienia ogólne](#)
  - [Ustawienia energii](#)
  - [Ustawienia czasomierza uśpienia](#)
3. **Tylko panele sterowania z ekranem na 4 wiersze:** Wybierz opcję [Licznik czasu trybu uśpienia / automatycznego wyłączenia](#), następnie wybierz opcję [Wł.](#). Naciśnij przycisk OK.
4. Wybierz opcję [Tryb uśpienia / automatyczne wyłączenie po:](#).
5. Za pomocą klawiatury wybierz przedział czasu i wciśnij przycisk [Zapisz](#) lub [OK](#).

 **UWAGA:** Domyślny czas przejścia w tryb uśpienia to 0 min. Drukarka przechodzi w tryb uśpienia natychmiast po zakończeniu każdego zadania.

6. Wybierz jedną z opcji menu [Wybudzanie / automatyczne włączania dla zdarzeń](#):
  - [Wszystkie zdarzenia](#): Drukarka opuści tryb uśpienia, gdy odbierze zadanie drukowania (poprzez port USB, port sieci lub połączenie bezprzewodowe) lub gdy użytkownik naciśnie przycisk na panelu sterowania, otworzy drzwiczki lub podajnik.
  - [Port sieciowy](#): Urządzenie opuści tryb uśpienia, gdy odbierze zadanie drukowania przez port sieci lub gdy użytkownik naciśnie przycisk na panelu sterowania, otworzy drzwiczki lub podajnik. **Dzięki temu ustawieniu drukarka zużywa mniej niż 1 W energii w trybie uśpienia/automatycznego wyłączenia.**

 **UWAGA:** W przypadku wystania zadania drukowania za pośrednictwem sieci w trybie uśpienia drukarka wybudza się i drukuje zadanie, ale panel sterowania pozostaje przyciemniony.

- [Tylko przycisk zasilania](#): Drukarka opuszcza tryb uśpienia tylko po naciśnięciu przycisku zasilania. **Dzięki temu ustawieniu drukarka zużywa mniej niż 1 W energii w trybie uśpienia/automatycznego wyłączenia.**

## HP Web Jetadmin

HP Web Jetadmin to nagradzane, czołowe w branży narzędzie do skutecznego zarządzania różnymi urządzeniami sieciowymi HP, takimi jak drukarki, urządzenia wielofunkcyjne i produkty do dystrybucji cyfrowej. Wszechstronne rozwiązanie umożliwia zdalne instalowanie, monitorowanie, konserwację, rozwiązywanie problemów oraz zabezpieczanie środowiska druku i przetwarzania obrazów, co zapewnia wyższą produktywność, oszczędność czasu i kosztów oraz ochronę inwestycji.

Aktualizacje oprogramowania HP Web Jetadmin są regularnie udostępniane w celu oferowania obsługi określonych funkcji produktów. Więcej informacji znajdziesz na stronie [www.hp.com/go/webjetadmin](http://www.hp.com/go/webjetadmin).

## Aktualizacje oprogramowania lub oprogramowania sprzętowego

HP regularnie aktualizuje funkcje dostępne w oprogramowaniu sprzętowym drukarki. Aby skorzystać z najnowszych funkcji, należy zaktualizować oprogramowanie sprzętowe drukarki. Pobierz najnowszy plik aktualizacji oprogramowania sprzętowego z Internetu:

Przejdź do witryny [www.hp.com/support/ljM506](http://www.hp.com/support/ljM506). Kliknij opcję **Sterowniki i oprogramowanie**.

---

## 6 Rozwiązywanie problemów

- [Obsługa klienta](#)
- [System pomocy panelu sterowania](#)
- [Przywracanie ustawień fabrycznych](#)
- [Na panelu sterowania drukarki wyświetlany jest komunikat „Niski poziom tuszu w kasecie” lub „Bardzo niski poziom tuszu w kasecie”](#)
- [Drukarka nie pobiera papieru lub podaje go nieprawidłowo.](#)
- [Usuń zablokowany papier](#)
- [Poprawianie jakości druku](#)
- [Rozwiązywanie problemów z siecią przewodową](#)

### Informacje dodatkowe:

Poniższe informacje są poprawne w chwili publikacji. Aktualne informacje można znaleźć na stronach [www.hp.com/support/ljM506](http://www.hp.com/support/ljM506).

Pełne wsparcie HP dla drukarki obejmuje następujące informacje:

- Instalacja i konfiguracja
- Nauka i użytkowanie
- Rozwiązywanie problemów
- Pobierz aktualizacje programów i oprogramowania sprzętowego
- Dołączanie do forów pomocy technicznej
- Znajdowanie informacji o gwarancji i przepisach


## Obsługa klienta

---

Uzyskaj pomoc telefoniczną w swoim kraju/regionie	Numery telefoniczne dla kraju/regionu znajdują się na ulotce dołączonej do opakowania urządzenia oraz na stronie <a href="http://www.hp.com/support/">www.hp.com/support/</a> .
Przygotuj nazwę drukarki, numer seryjny, datę zakupu i opis problemu.	
Skorzystaj z pomocy technicznej 24 godziny na dobę, pobieraj sterowniki i programy narzędziowe.	<a href="http://www.hp.com/support/ljM506">www.hp.com/support/ljM506</a>
Zamawianie dodatkowych usług i umów serwisowych w firmie HP	<a href="http://www.hp.com/go/carepack">www.hp.com/go/carepack</a>
Zarejestruj drukarkę	<a href="http://www.register.hp.com">www.register.hp.com</a>


---

## System pomocy panelu sterowania

Drukarka zawiera wbudowany system pomocy wyjaśniający sposób użycia każdego menu i ekranu. Aby otworzyć system pomocy, naciśnij przycisk Pomoc  na panelu sterowania.



Na niektórych ekranach pomocy znajdują się animacje objaśniające wykonywanie określonych procedur, takich jak usuwanie zacięć papieru.

Jeśli drukarka powiadomi o błędzie lub ostrzeżeniu, naciśnij przycisk Pomoc , aby wyświetlić komunikat z opisem problemu. Komunikat ten zawiera także instrukcje pozwalające rozwiązać problem.


# Przywracanie ustawień fabrycznych

## Wprowadzenie

Wybierz jedną z poniższych metod, aby przywrócić ustawienia fabryczne drukarki.

**UWAGA:** Funkcja przywracania ustawień fabrycznych przywraca większość ustawień drukarki do domyślnych ustawień fabrycznych. Jednakże niektóre ustawienia, takie jak język, data, godzina, a także niektóre ustawienia sieciowe, nie zostaną zmienione.

## Metoda nr 1: Przywracanie ustawień fabrycznych za pomocą panelu sterowania drukarki

1. Wciśnij przycisk Home  na panelu sterowania drukarki.
2. Otwórz kolejno następujące menu:
  - Administracja
  - Ustawienia ogólne
  - Przywróć ustawienia fabryczne
3. Pojawi się komunikat informujący o możliwej utracie danych po wykonaniu resetowania. Wybierz opcję **Reset**, aby zakończyć procedurę.

**UWAGA:** Po wykonaniu procesu resetowania drukarka automatycznie uruchamia się ponownie.

## Metoda 2: Przywracanie ustawień fabrycznych za pośrednictwem wbudowanego serwera internetowego HP (tylko drukarki podłączone do sieci)

**UWAGA:** Czynności te różnią się w zależności od rodzaju panelu sterowania.




- 1 Panel sterowania 4-liniowy
- 2 Panel sterowania z ekranem dotykowym


1. Otwórz wbudowany serwer internetowy HP:




- a. **Panele sterowania z ekranem na 4 wiersze:** Sprawdź ekran panelu sterowania, aby wyświetlić adres IP.

**Panele sterowania z ekranem dotykowym:** Na ekranie głównym panelu sterowania drukarki dotknij przycisku Sieć , aby wyświetlić adres IP lub nazwę hosta urządzenia.


- b. Otwórz przeglądarkę internetową i wpisz w wierszu adresu adres IP lub nazwę hosta urządzenia tak, aby były identyczne z danymi wyświetlanymi na panelu sterowania drukarki. Naciśnij klawisz **Enter** na klawiaturze komputera. Otworzy się EWS.

 <https://10.10.XX.XXX/>

 **UWAGA:** Jeżeli po przejściu do serwera EWS przeglądarka wyświetla komunikat **Wystąpił problem z certyfikatem bezpieczeństwa strony**, kliknij opcję **Przejdź do tej strony (niezalecane)**.

Wybranie pozycji **Przejdź do tej witryny internetowej (niezalecane)** nie spowoduje zagrożenia dla komputera podczas nawigacji w serwerze EWS drukarki HP.

2. Otwórz kartę **General** (Ogólne).
3. W lewej części ekranu wybierz opcję **Przywróć ustawienia fabryczne**.
4. Kliknij przycisk **Reset**.

 **UWAGA:** Po wykonaniu procesu resetowania drukarka automatycznie uruchamia się ponownie.

## Na panelu sterowania drukarki wyświetlany jest komunikat „Niski poziom tuszu w kasecie” lub „Bardzo niski poziom tuszu w kasecie”

**Niski poziom tuszu w kasecie:** Drukarka wyświetli odpowiedni komunikat, gdy poziom toneru w kasecie będzie niski. Rzeczywisty pozostały czas eksploatacji kasety z tonerem może się różnić od szacunkowego. Warto zawsze dysponować nową kasetą, którą można od razu zainstalować, gdy jakość druku przestanie być akceptowalna. Kasety z tonerem nie trzeba jeszcze wymieniać.

Korzystaj z kaset do momentu, kiedy rozprowadzanie toneru nie zapewnia już akceptowalnej jakości wydruków. Aby rozprowadzić toner w kasecie, wyjmij ją z drukarki i delikatnie nią potrząśnij w lewo i w prawo. Rysunki prezentujące czynność można znaleźć w instrukcji wymiany kasety. Ponownie włóż pojemnik z tonerem do drukarki i zamknij pokrywę.

**Bardzo niski poziom tuszu w kasecie:** Drukarka wyświetli odpowiedni komunikat, gdy poziom toneru w kasecie będzie bardzo niski. Rzeczywisty pozostały czas eksploatacji kasety z tonerem może się różnić od szacunkowego. Warto zawsze dysponować nową kasetą, którą można od razu zainstalować, gdy jakość druku przestanie być akceptowalna. O ile jakość druku jest nadal na akceptowalnym poziomie, wymiana kasety z tonerem nie jest jeszcze konieczna.

Jeśli poziom napełnienia kasety HP tonerem będzie **bardzo niski**, gwarancja HP Premium Protection Warranty na tę kasetę wygaśnie.

### Zmiana ustawień „Niski poziom tuszu w kasecie”

Można zmienić sposób, w który drukarka reaguje na fakt osiągnięcia przez materiały stanu Bardzo niski. Nie ma konieczności ponownego określania tych ustawień po zainstalowaniu nowej kasety z tonerem.

1. Na ekranie głównym panelu sterowania urządzenia przewiń do opcji [Materiały eksploatacyjne](#).
2. Otwórz kolejno następujące menu:
  - [Obsługa materiałów eksploatacyjnych](#)
  - [Ustawienia materiałów eksploatacyjnych](#)
  - [Kaseta z czarnym tuszem](#) lub [Kasety z kolorowym tuszem](#)
  - [Ustawienia poziomu bardzo niskiego](#)
3. Wybierz jedną z następujących opcji:
  - Wybierz opcję [Stop](#), aby skonfigurować drukarkę pod kątem zatrzymania drukowania w przypadku, gdy poziom tuszu w kasecie będzie **Bardzo niski**.
  - Wybierz opcję [Komunikat o kontynuowaniu](#), aby skonfigurować drukarkę pod kątem zatrzymania drukowania w przypadku, gdy poziom tuszu w kasecie będzie **Bardzo niski**. Możesz zatwierdzić monit lub wymienić kasetę, aby wznowić drukowanie.
  - Wybierz opcję [Kontynuuj](#), aby skonfigurować drukarkę pod kątem generowania alertów ostrzegających o bardzo niskim poziomie tuszu i kontynuowania drukowania pomimo ustawienia **Bardzo niski** bez żadnej interakcji. Może to spowodować, że jakość druku będzie niezadowolająca.

### Urządzenia z funkcją faksu

Jeśli zostanie wybrana opcja [Stop](#) lub [Komunikat o kontynuowaniu](#), istnieje pewne ryzyko, że po wznowieniu drukowania niektóre faksy nie zostaną wydrukowane. Taka sytuacja może wystąpić, jeśli podczas oczekiwania na wymianę drukarka odbierze więcej faksów, niż mieści się w jej pamięci.

Wybranie opcji **Kontynuuj** dla kaset z tonerem umożliwia drukowanie faksów bez przerw w pracy pomimo przekroczenia progu bardzo niskiego poziomu, ale jakość wydruków może ulec pogorszeniu.

## Zamawianie materiałów eksploatacyjnych

Zamawianie materiałów eksploatacyjnych i papieru	<a href="http://www.hp.com/go/suresupply">www.hp.com/go/suresupply</a>
Zamawianie poprzez dostawców usług i wsparcia	Skontaktuj się z przedstawicielem obsługi lub punktem usługowym HP.
Zamawianie za pomocą wbudowanego serwera internetowego HP (EWS)	W przeglądarce internetowej obsługiwanej na komputerze przejdź do paska adresów i podaj nazwę hosta lub adres IP urządzenia, aby uzyskać do niego dostęp. Wbudowany serwer internetowy HP zawiera łącze do strony internetowej HP SureSupply, na której można zamówić oryginalne materiały eksploatacyjne HP.

# Drukarka nie pobiera papieru lub podaje go nieprawidłowo.

## Wprowadzenie

Poniższe wskazówki mogą pomóc w rozwiązaniu problemów, gdy drukarka nie pobiera papieru z podajnika lub pobiera wiele arkuszy papieru jednocześnie. Obie te sytuacje mogą doprowadzić do zacięcia papieru.

- [Drukarka nie pobiera papieru](#)
- [Drukarka pobiera kilka arkuszy papieru](#)

## Drukarka nie pobiera papieru

Jeśli drukarka nie pobiera papieru z podajnika, wypróbuj poniższe rozwiązania.

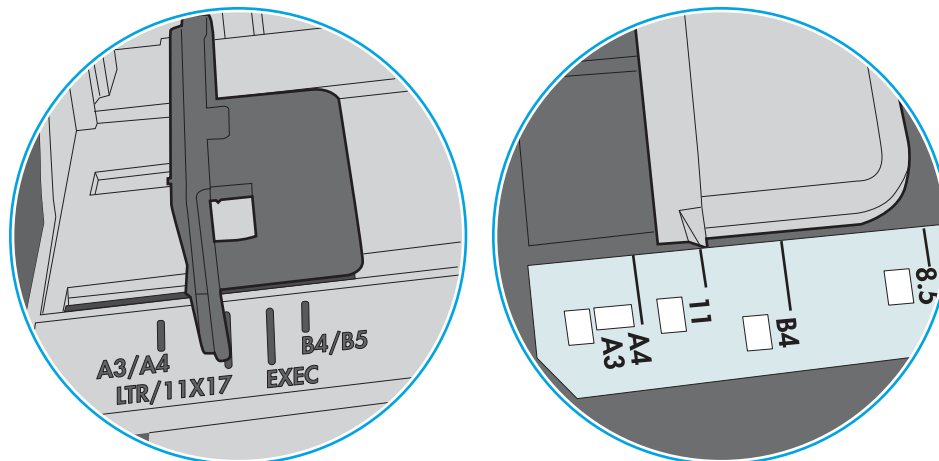
1. Otwórz urządzenie i wyjmij wszystkie zacięte arkusze papieru. Sprawdź, czy wewnątrz drukarki nie pozostały żadne resztki papieru.
2. Umieść w podajniku papier w formacie odpowiednim dla zadania.
3. Upewnij się, że rodzaj i format papieru są ustawione prawidłowo na panelu sterowania drukarki.

4. Upewnij się, że prowadnice papieru w podajniku są ustawione odpowiednio dla formatu papieru. Wyreguluj odpowiednie przesunięcie prowadnic w pojemniku. Strzałka na prowadnicy podajnika powinna znaleźć się na równi z oznaczeniem na podajniku.

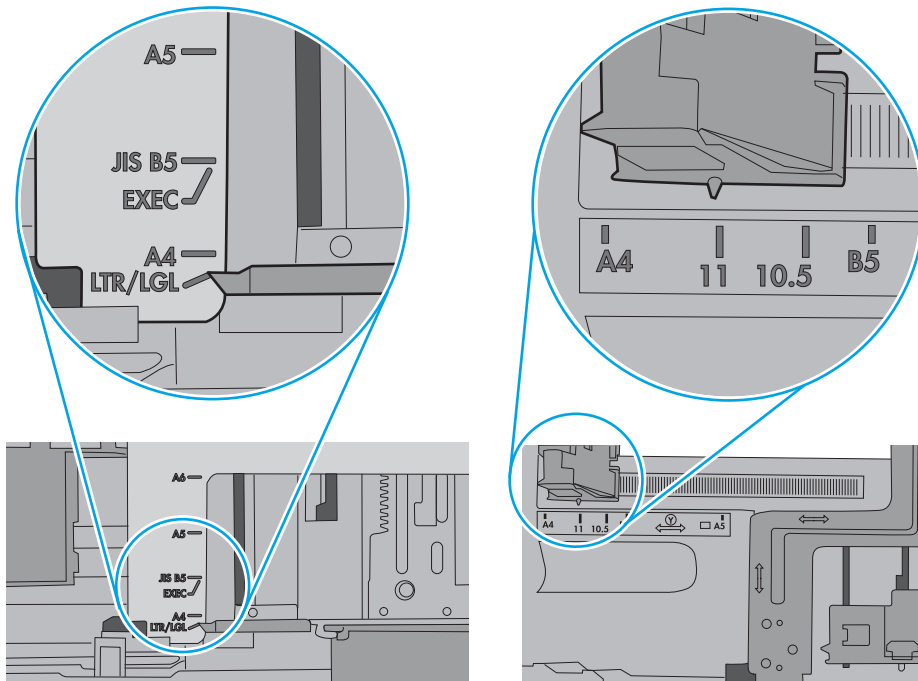
 **UWAGA:** Nie należy dociskać prowadnic zbyt mocno do stosu papieru. Należy je dopasować do wcięć lub oznaczeń na podajniku.

Na poniższych zdjęciach przedstawiono przykłady wcięć na podajnikach dla poszczególnych formatów papieru w przypadku różnych drukarek. W większości drukarek HP oznaczenia wyglądają podobnie do tych przedstawionych.

**Rysunek 6-1** Oznaczenia dla poszczególnych formatów papieru na podajniku 1 lub na podajniku wielofunkcyjnym



**Rysunek 6-2** Oznaczenia dla poszczególnych formatów papieru na podajniku kasetowym

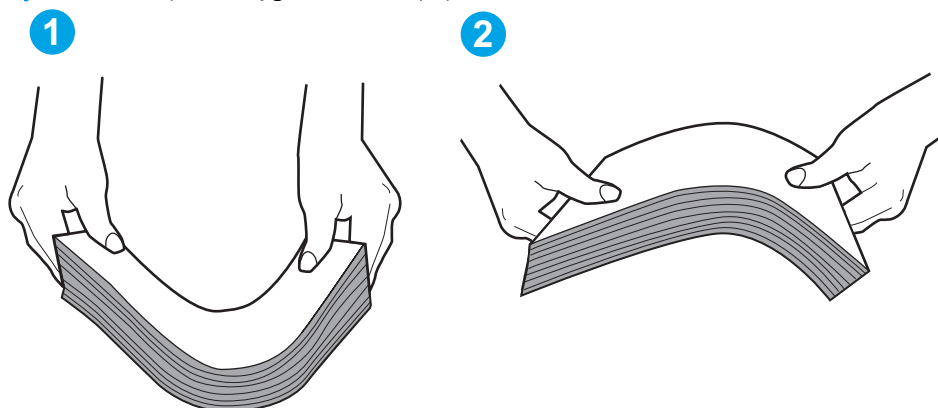


5. Upewnij się, czy papier przechowywany jest w zamkniętym opakowaniu oraz czy wilgotność w pomieszczeniu, w którym używana jest drukarka, mieści się w podanym zakresie. Większość ryz papieru jest sprzedawana w opakowaniach, które chronią papier przed wilgocią.

W środowisku o wysokiej wilgotności arkusze znajdujące się na górze stosu papieru mogą wchłaniać wilgoć, a ich powierzchnia może być pofalowana lub nierówna. W takim przypadku należy zdjąć około 5–10 arkuszy z wierzchu stosu papieru.

W środowisku o niskiej wilgotności nadmierna elektryczność statyczna może powodować sklejanie się arkuszy papieru. W takim przypadku wyjmij stos papieru z podajnika i wygnij go w kształt litery U. Następnie w analogiczny sposób wygnij papier w drugą stronę. Trzymając papier z obu stron, powtórz tę czynność. Pozwoli to rozdzielić arkusze papieru bez generowania elektryczności statycznej. Przed włożeniem papieru z powrotem do podajnika wyrównaj stos o blat stołu.

Rysunek 6-3 Sposób wyginania stosu papieru

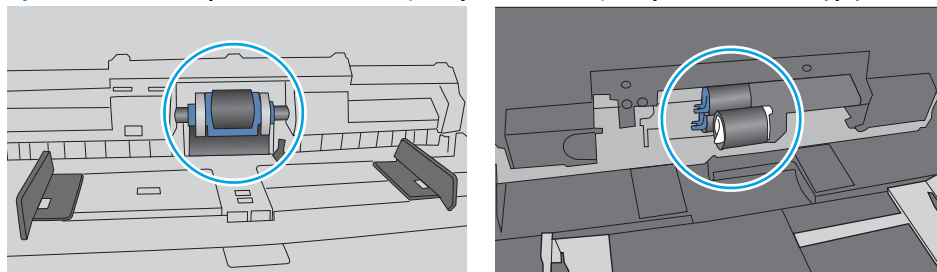


6. Sprawdź panel sterowania drukarki i zobacz, czy wyświetla się monit o ręczne podanie papieru. Załaduj papier i kontynuuj drukowanie.
7. Rolki ponad podajnikiem mogą być zanieczyszczone. Wyczyść rolki za pomocą niestrzępiącej się szmatki nasączonej wodą. W miarę możliwości używaj wody destylowanej.

**OSTROŻNIE:** Nie należy rozpylać wody bezpośrednio na drukarkę. Zamiast tego rozpyl wodę na ściereczkę lub lekko ją zwilż i wyciśnij przed czyszczeniem rolek.

Na poniższej ilustracji przedstawiono przykłady umiejscowienia rolek w przypadku różnych drukarek.


Rysunek 6-4 Umiejscowienie rolek w podajniku 1 lub w podajniku wielofunkcyjnym



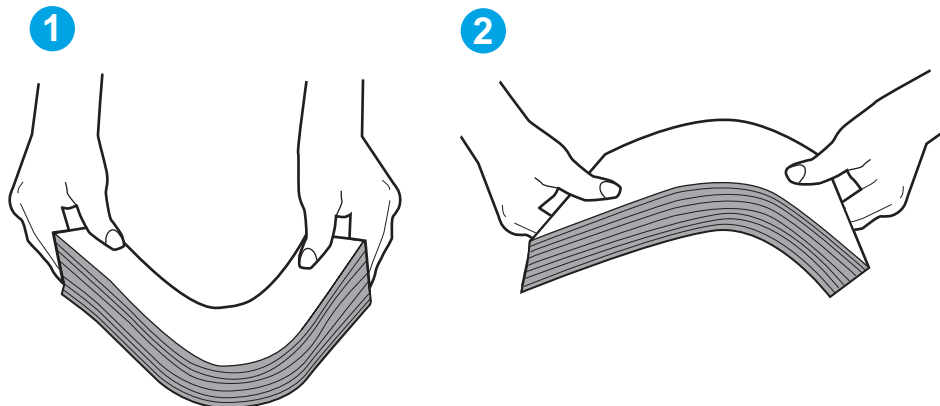
## Drukarka pobiera kilka arkuszy papieru

Jeśli drukarka pobiera jednorazowo kilka arkuszy papieru z podajnika, wypróbuj poniższe rozwiązania.

1. Wyjmij stos papieru z podajnika, zegnij łagodnie kilka razy, obróć o 180 stopni i przewróć na drugą stronę. Nie należy kartkować papieru. Włóż stos papieru z powrotem do podajnika.

 **UWAGA:** Kartkowanie papieru powoduje generowanie elektryczności statycznej. Zamiast kartkować papier, wyjmij stos papieru z podajnika i wygnij go w kształt litery U. Następnie w analogiczny sposób wygnij papier w drugą stronę. Trzymając papier z obu stron, powtórz tę czynność. Pozwoli to rozdzielić arkusze papieru bez generowania elektryczności statycznej. Przed włożeniem papieru z powrotem do podajnika wyrównaj stos o blat stołu.

Rysunek 6-5 Sposób wyginania stosu papieru



2. Należy używać tylko papieru zgodnego ze specyfikacjami firmy HP dla tej drukarki.
3. Upewnij się, czy papier przechowywany jest w zamkniętym opakowaniu oraz czy wilgotność w pomieszczeniu, w którym używana jest drukarka, mieści się w podanym zakresie. Większość ryz papieru jest sprzedawana w opakowaniach, które chronią papier przed wilgocią.

W środowisku o wysokiej wilgotności arkusze znajdujące się na górze stosu papieru mogą wchłaniać wilgoć, a ich powierzchnia może być pofalowana lub nierówna. W takim przypadku należy zdjąć około 5–10 arkuszy z wierzchu stosu papieru.

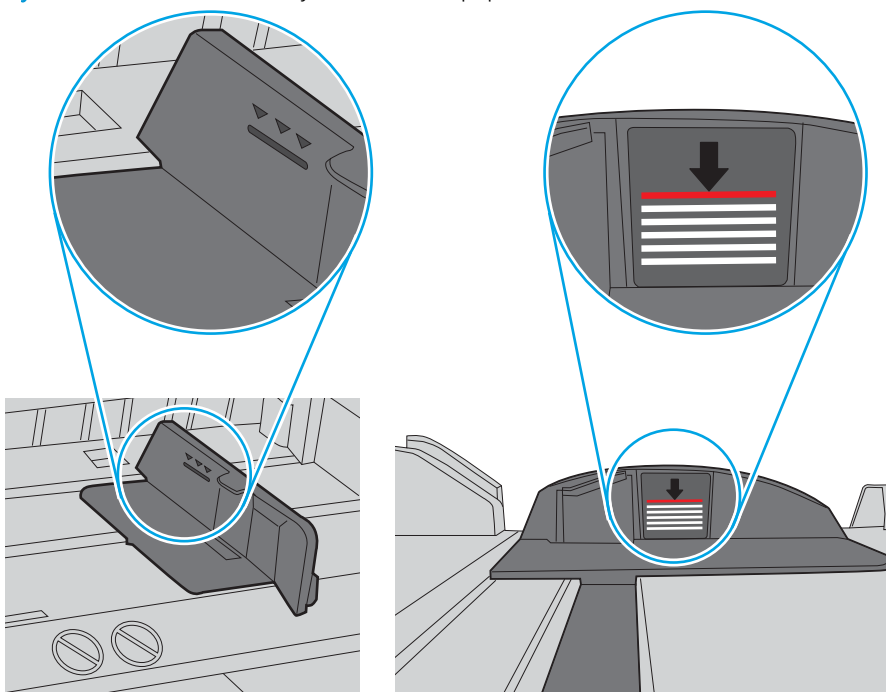
W środowisku o niskiej wilgotności nadmierna elektryczność statyczna może powodować sklejanie się arkuszy papieru. W takim przypadku wyjmij stos papieru z podajnika i wygnij go w sposób opisany powyżej.

4. Używaj papieru, który nie jest zmięty, załamany ani zniszczony. W razie potrzeby weź papier z innego opakowania.

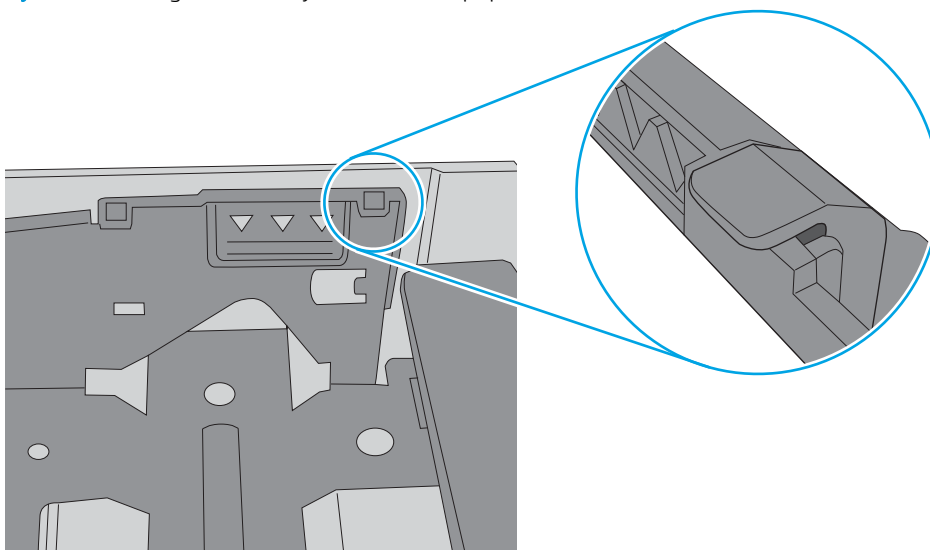
5. Upewnij się, że podajnik nie jest przepiętny, sprawdzając, czy wysokość stosu papieru nie przekracza poziomu oznaczeń wewnątrz podajnika. Jeśli podajnik jest przepiętny, wyjmij z niego cały stos papieru, wyprostuj go, a następnie włóż do podajnika tylko część arkuszy.

Na poniższych zdjęciach przedstawiono przykłady oznaczeń wysokości stosu papieru w podajnikach różnych drukarek. W większości drukarek HP oznaczenia wyglądają podobnie do tych przedstawionych. Sprawdź również, czy wszystkie arkusze papieru znajdują się poniżej ograniczników umieszczonych przy oznaczeniach wysokości stosu papieru. Ograniczniki te zapewniają właściwe ułożenie papieru pobieranego przez drukarkę.

**Rysunek 6-6** Oznaczenia wysokości stosu papieru



**Rysunek 6-7** Ogranicznik wysokości stosu papieru



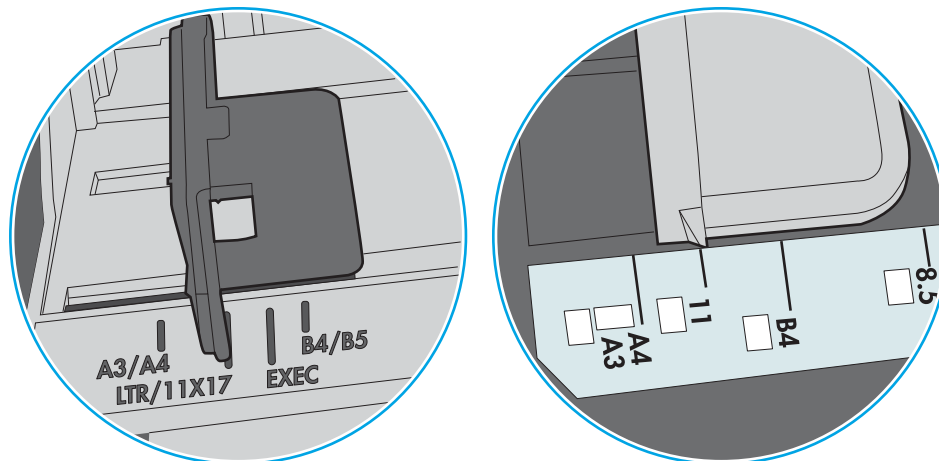


6. Upewnij się, że prowadnice papieru w podajniku są ustawione odpowiednio dla formatu papieru. Wyreguluj odpowiednie przesunięcie prowadnic w pojemniku. Strzałka na prowadnicy podajnika powinna znaleźć się na równi z oznaczeniem na podajniku.

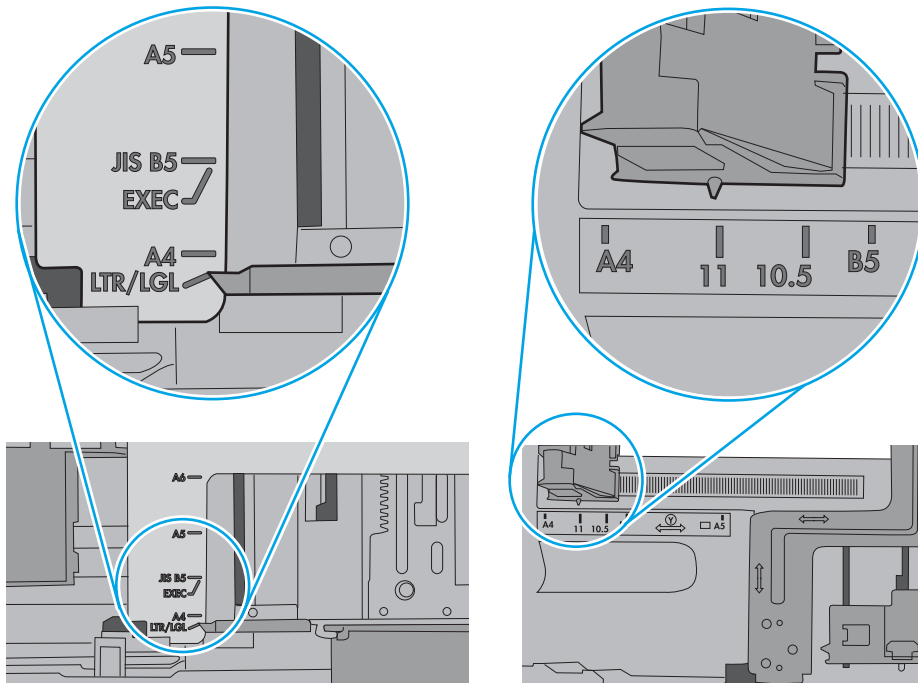
 **UWAGA:** Nie należy dociskać prowadnic zbyt mocno do stosu papieru. Należy je dopasować do wcięć lub oznaczeń na podajniku.

Na poniższych zdjęciach przedstawiono przykłady wcięć na podajnikach dla poszczególnych formatów papieru w przypadku różnych drukarek. W większości drukarek HP oznaczenia wyglądają podobnie do tych przedstawionych.

**Rysunek 6-8** Oznaczenia dla poszczególnych formatów papieru na podajniku 1 lub na podajniku wielofunkcyjnym



**Rysunek 6-9** Oznaczenia dla poszczególnych formatów papieru na podajniku kasetowym



7. Upewnij się, że urządzenie działa w zalecanych warunkach otoczenia.

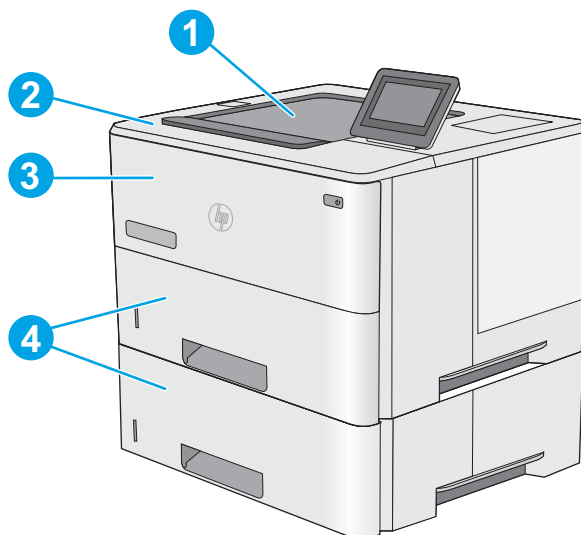
# Usuń zablokowany papier

## Wprowadzenie

Poniższy tekst zawiera wskazówki odnośnie wyjmowania zaklinowanych arkuszy papieru z drukarki.

- [Miejsca zacięć papieru](#)
- [Automatyczna nawigacja dla usuwania zacięć](#)
- [Czy masz do czynienia z częstymi lub powtarzającymi się zacięciami papieru?](#)
- [Wyjmowanie zablokowanego papieru z podajnika 1](#)
- [Wyjmowanie zaklinowanego papieru z podajnika 2 oraz dodatkowego podajnika na 550 arkuszy](#)
- [Usuwanie zablokowanego papieru w okolicy kasety z tonerem](#)
- [Usuwanie zaciętego papieru z obszaru tylnych drzwiczek i utrwalacza](#)
- [Wyjmowanie zablokowanego papieru z pojemnika na wydruk](#)
- [Wyjmowanie zablokowanego papieru z modułu druku dwustronnego](#)

## Miejsca zacięć papieru



1	Pojemnik wyjściowy
2	Górna pokrywa i obszar kasety z tonerem
3	Podajnik 1
4	Podajnik 2 i opcjonalne podajniki 1 × 550 arkuszy

**UWAGA:** Wyjmij pojemnik 2, aby uzyskać dostęp do zacięć papieru w module dwustronnym.

## Automatyczna nawigacja dla usuwania zacięć

Funkcja automatycznej nawigacji pomaga w usuwaniu zacięć, zapewniając szczegółowe instrukcje na panelu sterowania. Po wykonaniu czynności drukarka wyświetli instrukcje dla następnego kroku, aż do wykonania wszystkich czynności dla procedury.

## Czy masz do czynienia z częstymi lub powtarzającymi się zacięciami papieru?

Aby ograniczyć zjawisko zacięć papieru, wypróbuj następujące rozwiązania.

1. Należy używać tylko papieru zgodnego ze specyfikacjami firmy HP dla tej drukarki.
2. Używaj papieru, który nie jest zmięty, załamany ani zniszczony. W razie potrzeby weź papier z innego opakowania.
3. Stosuj papier, który wcześniej nie był używany do drukowania ani kopiowania.
4. Upewnij się, że podajnik nie jest przepełniony. Jeśli jest, wyjmij z niego cały stos papieru, wyprostuj go, a następnie włóż do podajnika tylko część arkuszy.
5. Upewnij się, że prowadnice papieru w podajniku są ustawione odpowiednio dla formatu papieru. Przesuń prowadnice, aby dotykały stosu papieru, nie zaginając go.
6. Upewnij się, że podajnik jest całkowicie wsunięty do drukarki.
7. Jeśli drukujesz na papierze o dużej gramaturze, wytłaczanym albo perforowanym, używaj funkcji podawania ręcznego i wprowadzaj arkusze pojedynczo.
8. Otwórz menu **Podajniki** w panelu sterowania drukarki. Sprawdź, czy rodzaj i format papieru są odpowiednio skonfigurowane dla podajnika.
9. Upewnij się, że urządzenie działa w zalecanych warunkach otoczenia.

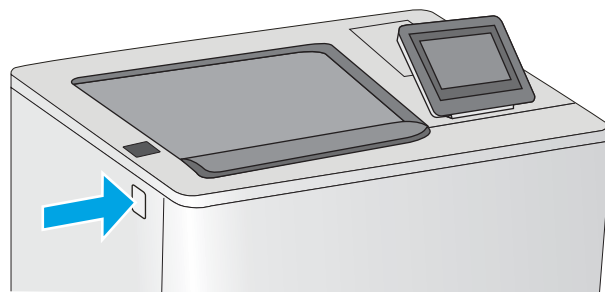
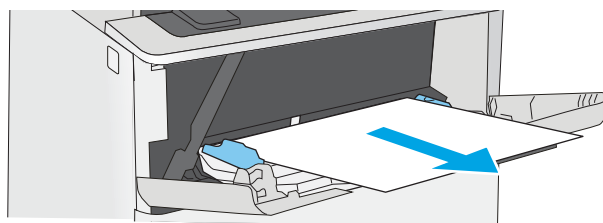
## Wymowanie zablokowanego papieru z podajnika 1

Wykonaj poniższe czynności, aby wyjąć papier zablokowany w podajniku 1. Jeżeli to nastąpi, na panelu sterowania wyświetli się animacja, która powinna pomóc w wyjęciu zaklinowanego papieru.

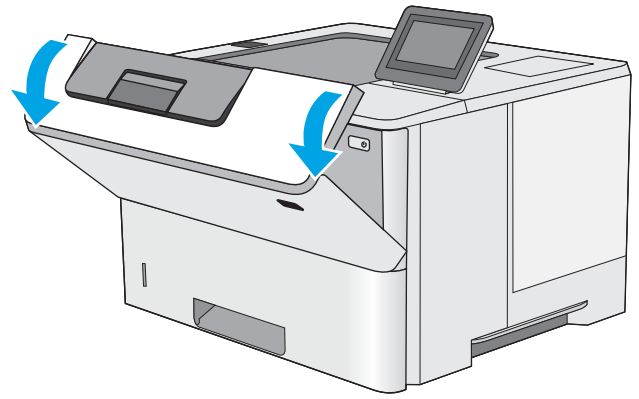
1. Jeśli większa część arkusza papieru jest widoczna w podajniku, powoli wyciągnij zacięty papier z drukarki. Upewnij się, że cały arkusz został usunięty. Jeśli się przedrze, wykonaj następujące czynności, aby znaleźć resztki.

Jeśli większa część arkusza papieru została wciągnięta do wnętrza drukarki, wykonaj następujące czynności.

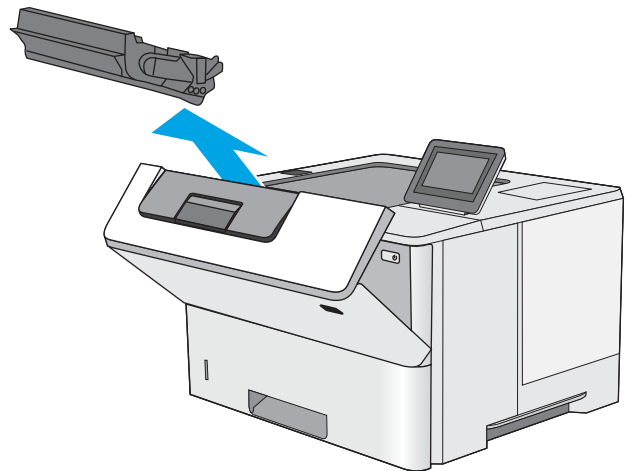
2. Naciśnij przycisk zwalniający górną pokrywę po lewej stronie drukarki.



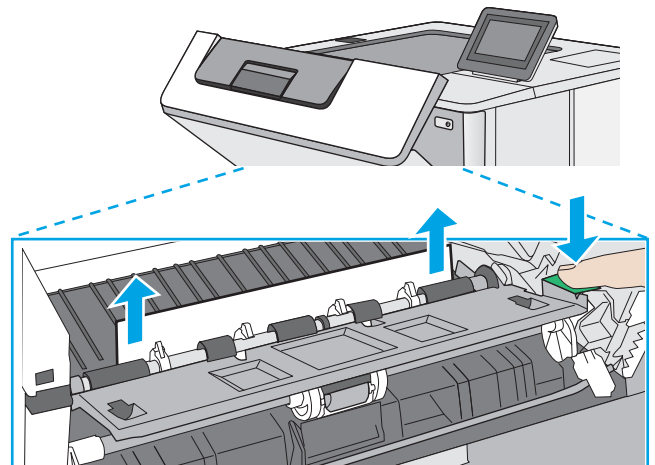
3. Otwórz przednie drzwiczki.



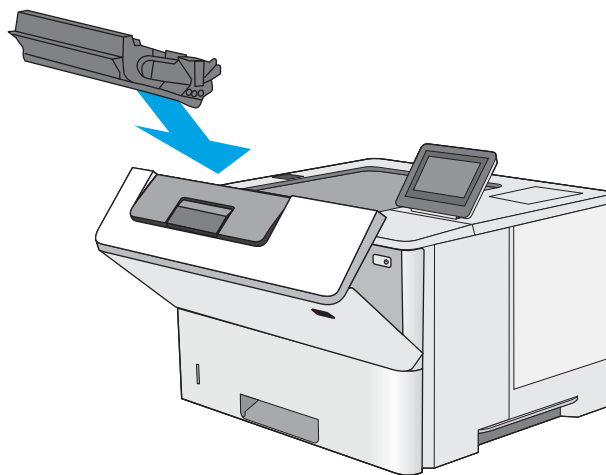
4. Wyjmij kasetę z tonerem.



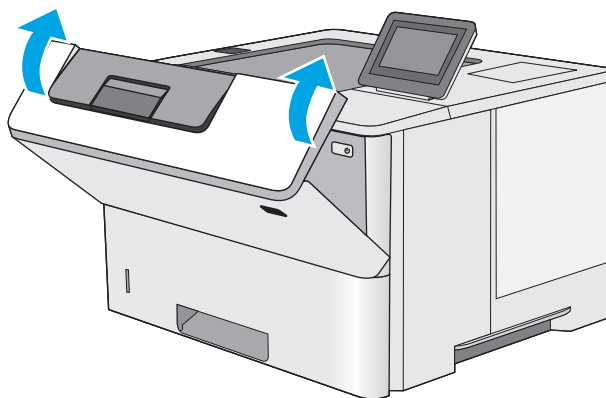
5. Unieś pokrywę dostępu i powoli wyjmij zacięty papier. Uważaj, aby nie przedrzeć papieru.



6. Włóż z powrotem kasetę z tonerem.



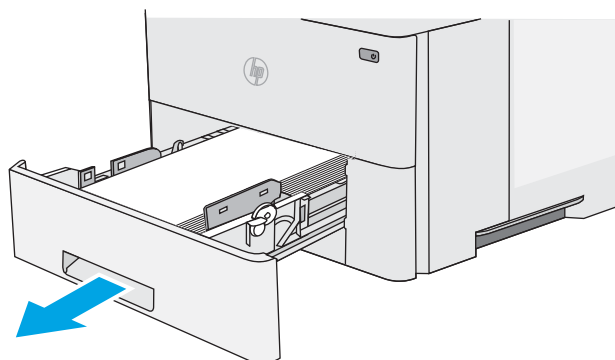
7. Zamknij przednie drzwiczki.



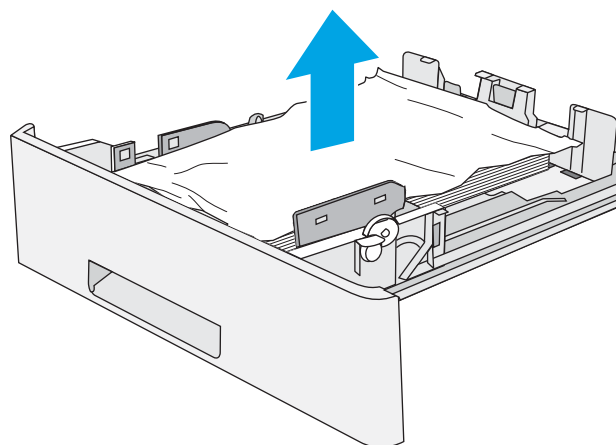
## Wymywanie zaklinowanego papieru z podajnika 2 oraz dodatkowego podajnika na 550 arkuszy

Wykonaj poniższe czynności, aby sprawdzić czy papier nie zablokował się w jednym z możliwych miejsc w okolicach podajnika 2 i podajników na 550 arkuszy. W przypadku zacięcia panel sterowania wyświetla animację pomocną w usuwaniu zaciętego materiału.

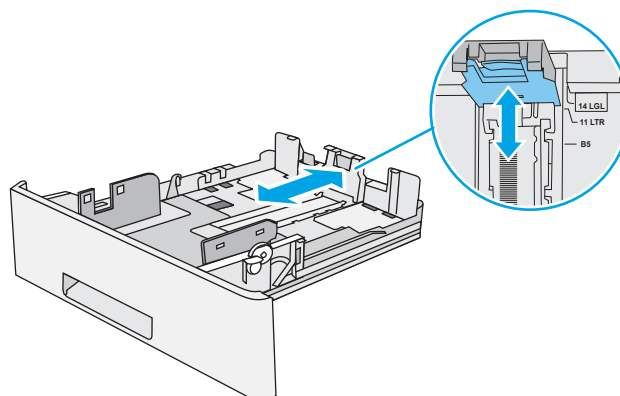
1. Wyciągnij podajnik z drukarki



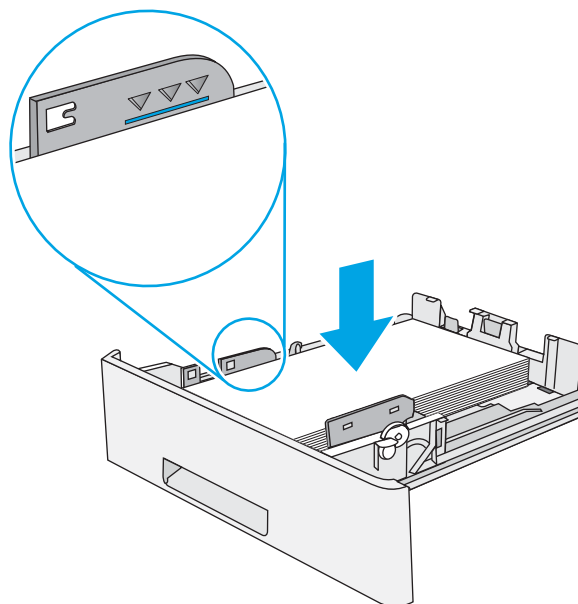
2. Wyjmij papier z podajnika i usuń uszkodzone arkusze.



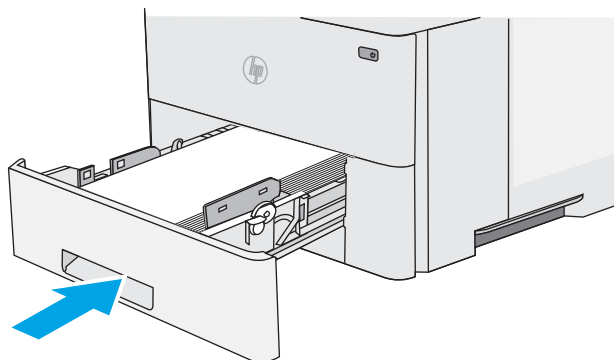
3. Sprawdź, czy tylna prowadnica papieru jest dostosowana do właściwego formatu papieru. W razie potrzeby należy dotknąć elementu zwalnającego i przesunąć tylną prowadnicę papieru we właściwe miejsce. Powinna zatrzasnąć się.



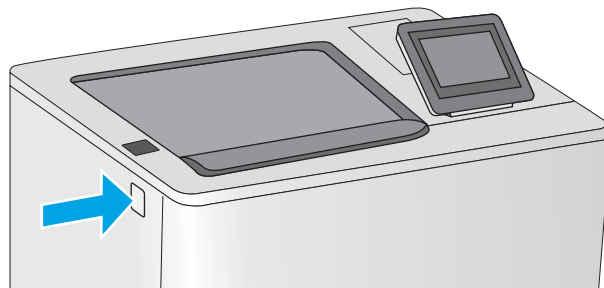
4. Włóż papier do podajnika. Sprawdź, czy wszystkie cztery rogi pliku arkuszy są ułożony płasko i czy góra pliku znajduje się poniżej wskaźnika maksymalnej wysokości pliku papieru.



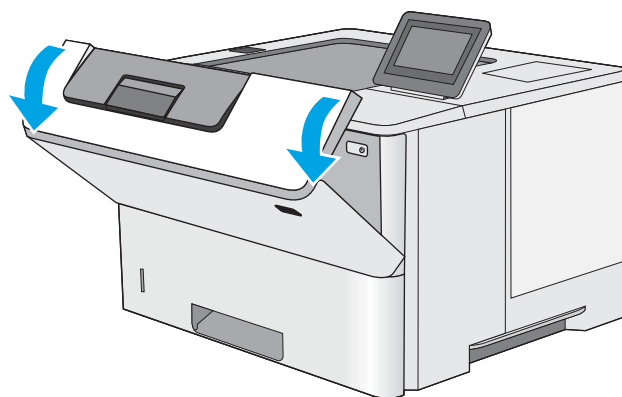
5. Włóż i zamknij podajnik.



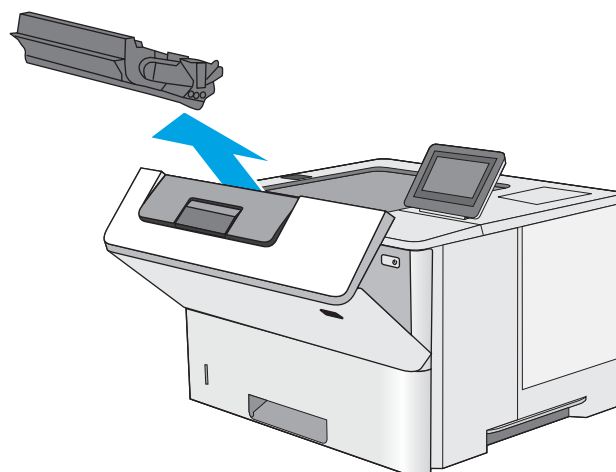
6. Naciśnij przycisk zwalniający górną pokrywę po lewej stronie drukarki.



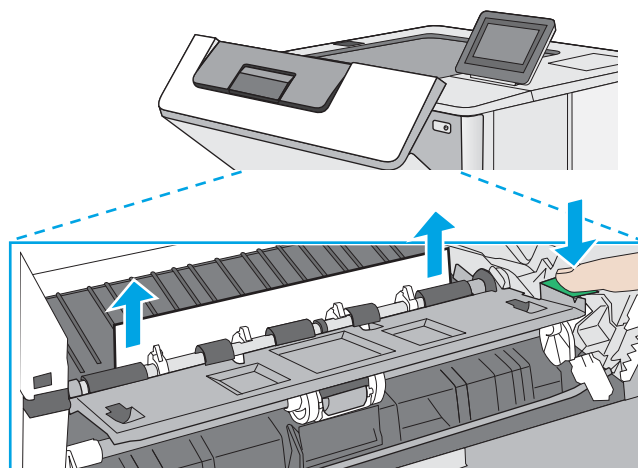
7. Otwórz przednie drzwiczki.



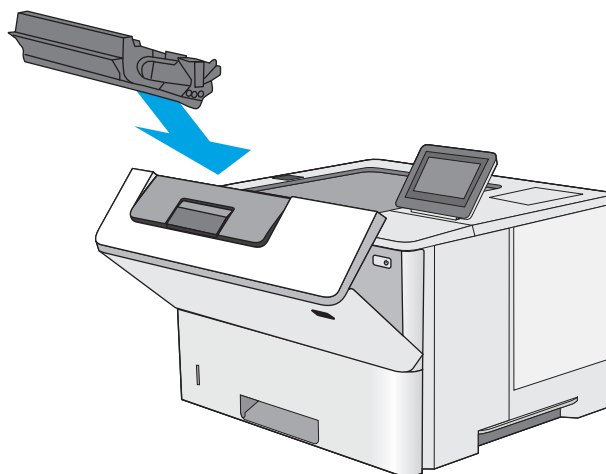
8. Wyjmij kasetę z tonerem.



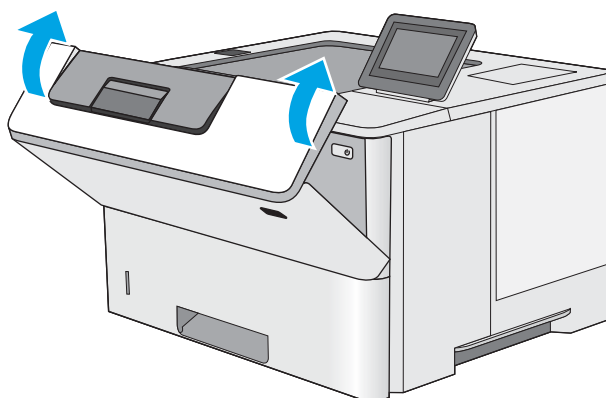
9. Unieś pokrywę dostępu i powoli wyjmij zacięty papier. Uważaj, aby nie przedrzeć papieru.



10. Włóż z powrotem kasetę z tonerem.



11. Zamknij przednie drzwiczki.

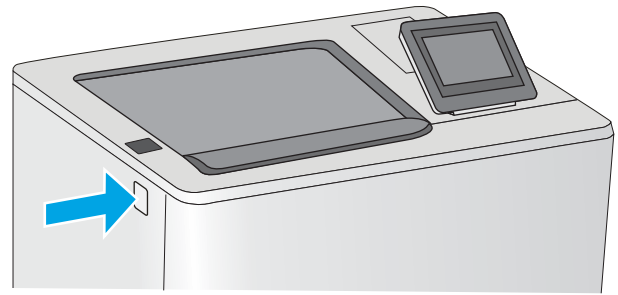


## Usuwanie zablokowanego papieru w okolicy kasety z tonerem

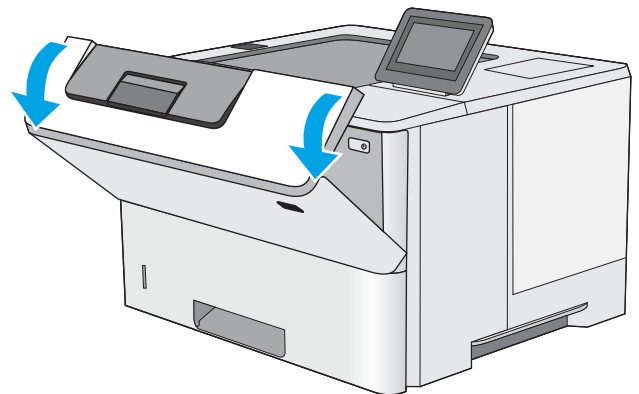
Wykonaj poniższe czynności, aby sprawdzić czy papier nie zablokował się w jednym z możliwych miejsc w okolicach kasety z tonerem. W przypadku zacięcia panel sterowania wyświetla animację pomocną w usuwaniu zaciętego materiału.



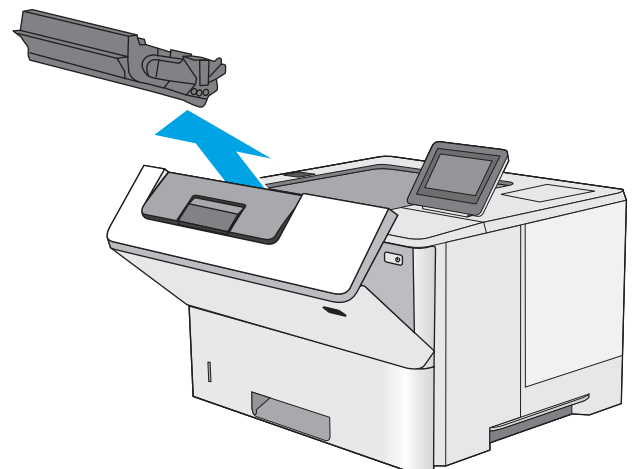
1. Naciśnij przycisk zwalniający górną pokrywę po lewej stronie drukarki.



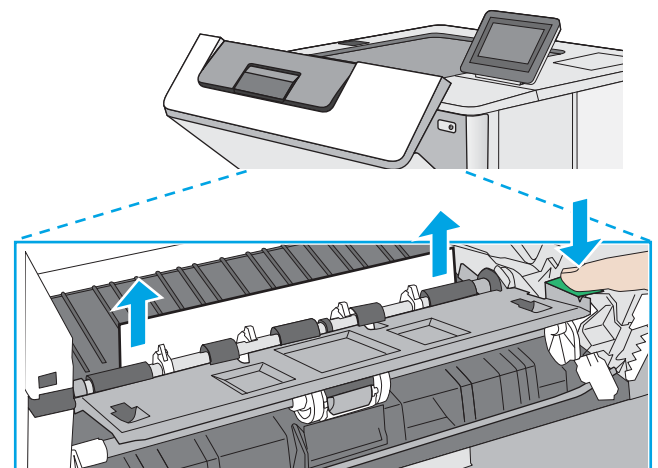
2. Otwórz przednie drzwiczki.



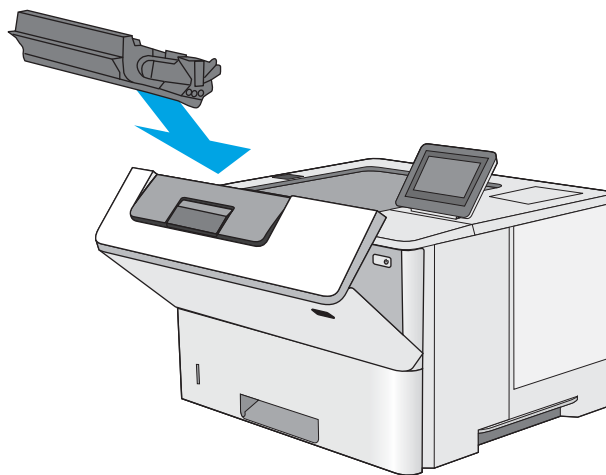
3. Wyjmij kasetę z tonerem.



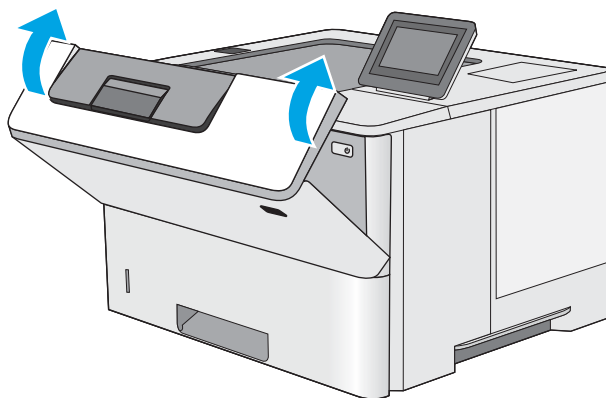
4. Unieś pokrywę dostępu i powoli wyjmij zacięty papier. Uważaj, aby nie przedrzeć papieru.



5. Włóż z powrotem kasetę z tonerem.




6. Zamknij przednie drzwiczki.

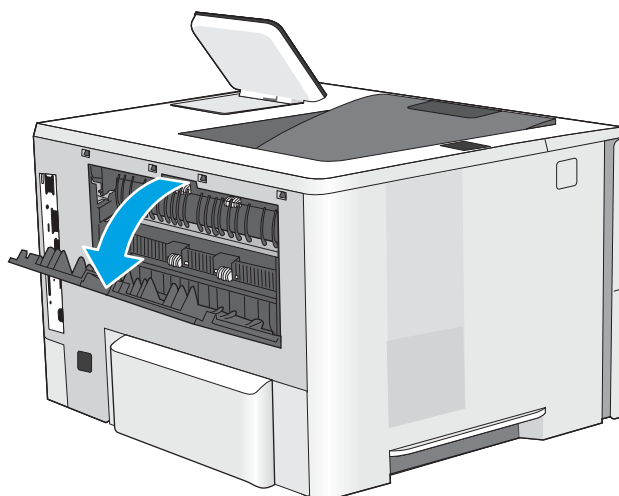


## Usuwanie zaciętego papieru z obszaru tylnych drzwiczek i utrwalacza

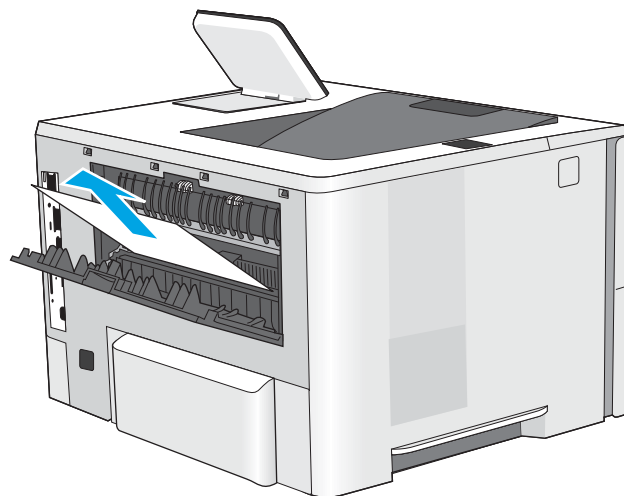
Wykonaj poniższe czynności, aby wyjąć zacięty papier z obszaru tylnych drzwiczek i utrwalacza. W przypadku zacięcia panel sterowania wyświetla animację pomocną w usuwaniu zaciętego materiału.

 **UWAGA:** Podczas pracy drukarki utrwalacz jest gorący. Przed przystąpieniem do usuwania zacięcia należy poczekać na ostudzenie utrwalacza.

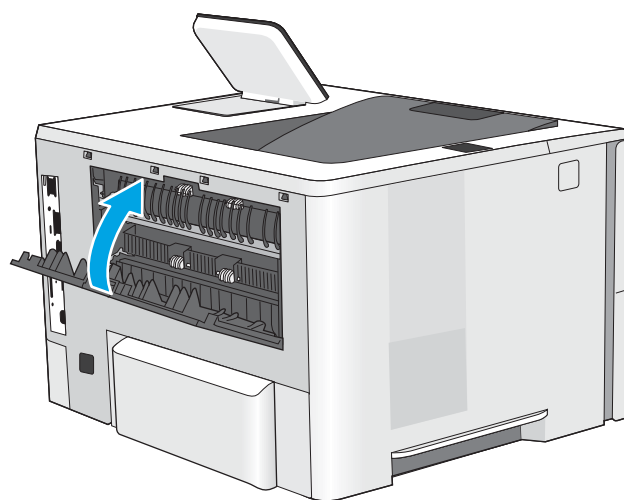
1. Otwórz tylne drzwiczki.



2. Usuń zacięty papier.



3. Zamknij tylne drzwiczki



## Wymywanie zablokowanego papieru z pojemnika na wydruk

Wykonaj poniższe czynności, aby sprawdzić czy papier nie zablokował się w jednym z możliwych miejsc w okolicach pojemnika na wydruk. Jeżeli to nastąpi, na panelu sterowania wyświetli się animacja, która powinna pomóc w wyjęciu zaklinowanego papieru.

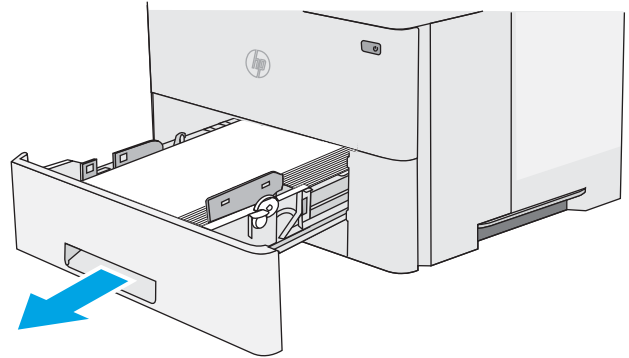
1. Jeśli papier jest widoczny w pojemniku wyjściowym, chwyć go za krawędź i usuń.



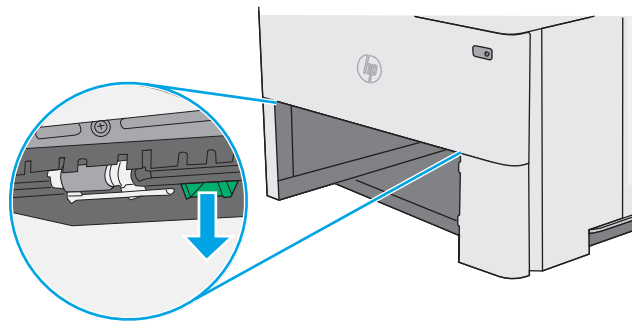
## Wymywanie zablokowanego papieru z modułu druku dwustronnego

Wykonaj poniższe czynności, aby sprawdzić czy papier nie zablokował się w jednym z możliwych miejsc w okolicach modułu druku dwustronnego. Jeżeli to nastąpi, na panelu sterowania wyświetli się animacja, która powinna pomóc w wyjęciu zaklinowanego papieru.

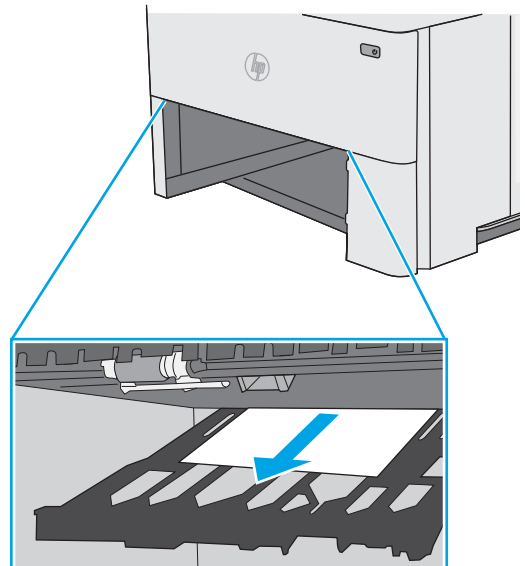
1. Wyjmij podajnik 2 z drukarki.



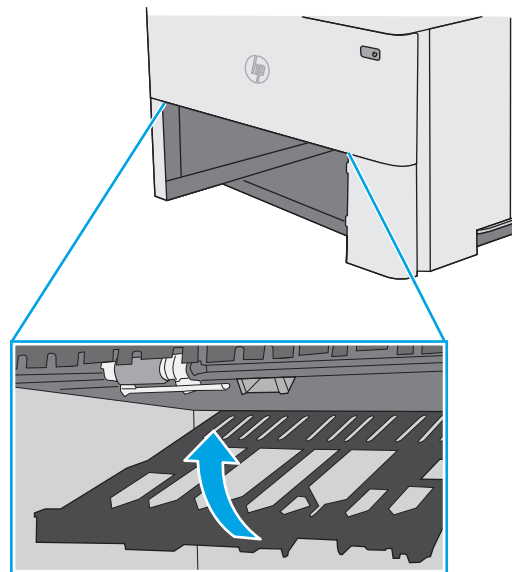
2. Pociągnij do przodu zieloną wypustkę w obszarze podajnika, aby zwolnić moduł dupleksu.



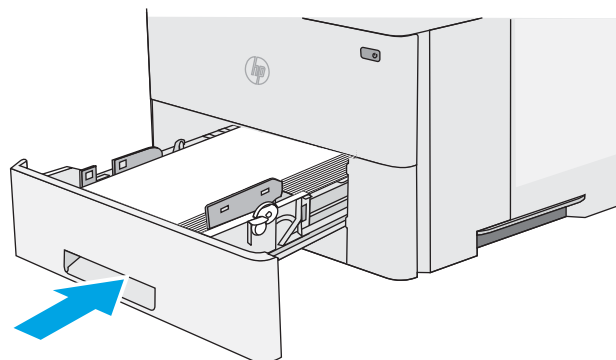
3. Usuń zacięty papier.



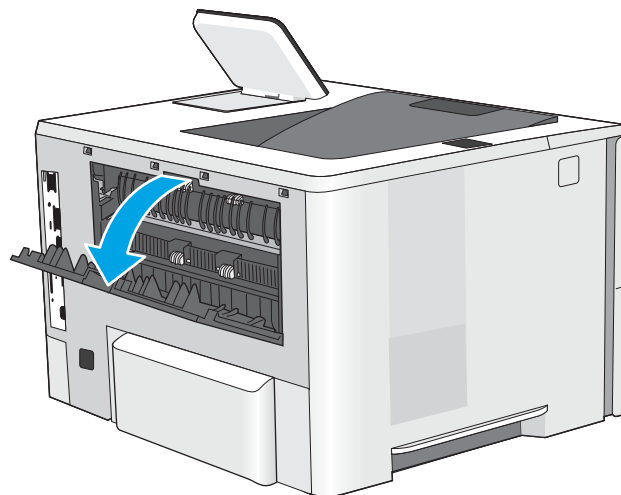
4. Zamknij moduł dupleksu.



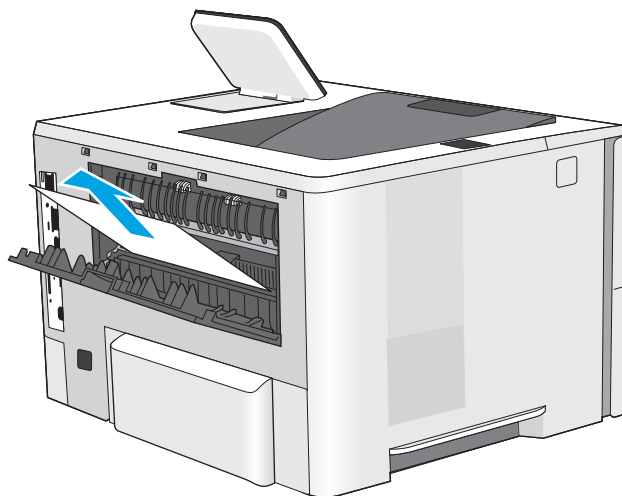
5. Włóż i zamknij podajnik.



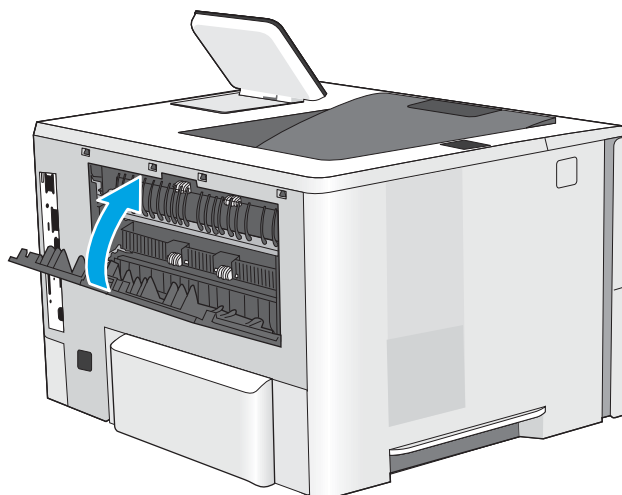
6. Otwórz tylne drzwiczki.



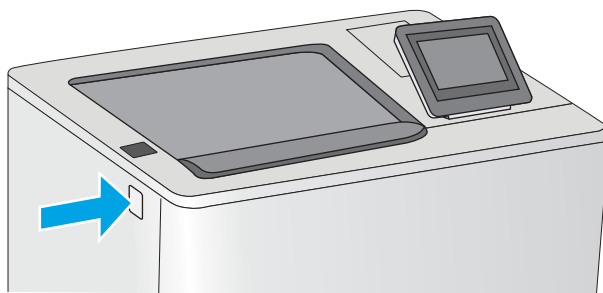
7. Usuń zacięty papier.



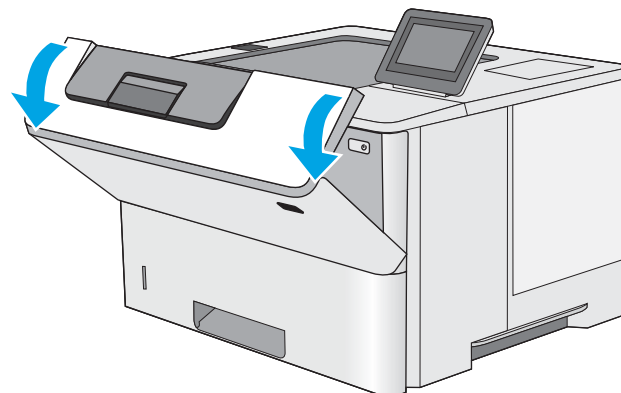
8. Zamknij tylne drzwiczki



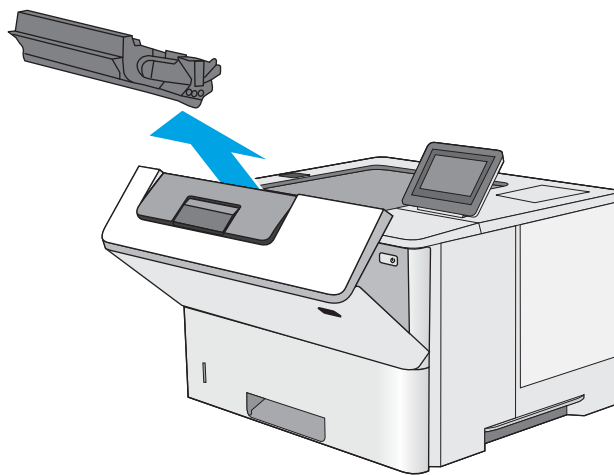
9. Naciśnij przycisk zwalniający górną pokrywę po lewej stronie drukarki.



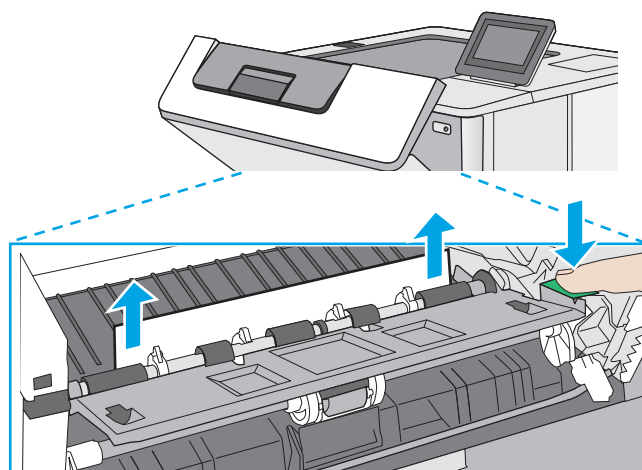
10. Otwórz przednie drzwiczki.



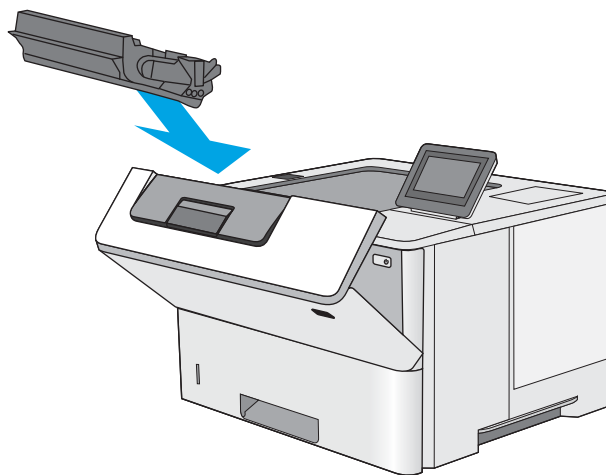
11. Wyjmij kasetę z tonerem.



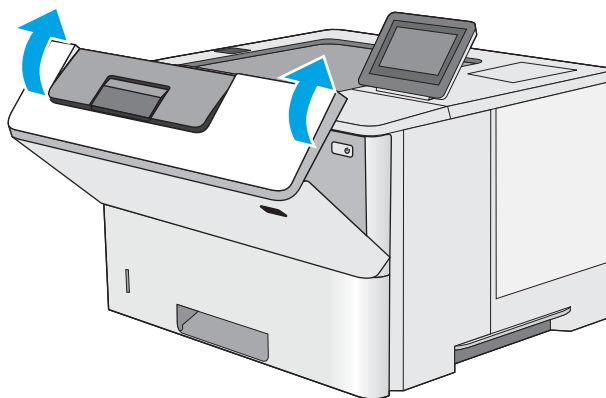
12. Unieś pokrywę dostępu i powoli wyjmij zacięty papier. Uważaj, aby nie przedrzeć papieru.



13. Włóż z powrotem kasetę z tonerem.



14. Zamknij przednie drzwiczki.





# Poprawianie jakości druku

## Wprowadzenie

- [Drukowanie dokumentu z innego programu](#)
- [Sprawdzanie ustawienia typu papieru dla zlecenia druku](#)
- [Sprawdzanie stanu kasety z tonerem](#)
- [Czyszczenie drukarki](#)
- [Sprawdzanie wizualne kasety z tonerem](#)
- [Sprawdzenie papieru i środowiska drukowania](#)
- [Sprawdź ustawienia trybu EconoMode](#)
- [Używanie innego sterownika druku](#)

Jeżeli występują problemy z jakością druku w urządzeniu, wypróbuj poniższe rozwiązania w przedstawionej kolejności.

## Drukowanie dokumentu z innego programu

Spróbuj wydrukować dokument z innego programu. Jeśli strona drukowana jest prawidłowo, problem związany jest z programem, z którego drukujesz.

## Sprawdzanie ustawienia typu papieru dla zlecenia druku

Sprawdź ustawienia typu papieru, gdy drukujesz z programu, a na wydrukach pojawiają się smugi, tekst jest rozmyty lub ciemny, papier się marszczy, występują drobinki toneru lub niewielkie miejsca, w których toner nie został utrwalony.

## Sprawdzenie ustawienia rodzaju papieru (Windows)

1. W programie wybierz opcję **Drukuj**.
2. Wybierz urządzenie, a następnie kliknij przycisk **Właściwości** lub **Preferencje**.
3. Kliknij kartę **Papier/Jakość**.
4. Z listy rozwijanej **Rodzaj papieru** wybierz opcję **Więcej....**
5. Rozwiń listę opcji **Rodzaj:** .
6. Rozwiń kategorię rodzajów papieru, która najlepiej opisuje wykorzystywany papier.
7. Wybierz rodzaj używanego papieru, a następnie kliknij przycisk **OK**.
8. Kliknij przycisk **OK**, aby zamknąć okno dialogowe **Właściwości dokumentu**. W oknie dialogowym **Drukuj** kliknij przycisk **OK**, aby wydrukować zadanie.

## Sprawdzanie ustawienia rodzaju papieru (OS X)


1. Kliknij menu **Plik**, a następnie kliknij opcję **Drukuj**.
2. W menu **Drukarka** wybierz urządzenie.

3. Domyślnie sterownik druku wyświetla menu **Kopie i strony**. Otwórz listę rozwijaną menu i kliknij menu **Wykańczanie**.
4. Wybierz rodzaj z listy rozwijanej **Rodzaj nośnika**.
5. Kliknij przycisk **Drukuj**.

## Sprawdzanie stanu kasety z tonerem

Wykonaj te czynności, aby sprawdzić szacunkowy pozostały czas eksploatacji kaset z tonerem i (jeśli ma to zastosowanie) stan innych części wymiennych.

### Krok 1: Wydruk strony stanu materiałów eksploatacyjnych

1. Wciśnij przycisk Home  na panelu sterowania drukarki.
2. Wybierz opcję **Materiały eksploatacyjne**.
3. Na ekranie jest podany stan wszystkich materiałów eksploatacyjnych.
4. Aby wydrukować lub wyświetlić raport statusu wszystkich materiałów eksploatacyjnych, w tym numery katalogowe oryginalnych części firmy HP do składania zamówień, dotknij przycisku **Zarządzaj materiałami eksploatacyjnymi**. Następnie wybierz opcję **Status materiałów eksploatacyjnych**.

### Krok 2: Sprawdzanie stanu materiałów eksploatacyjnych

1. Spójrz na raport stanu materiałów eksploatacyjnych, aby sprawdzić procent pozostałego czasu eksploatacji kaset z tonerem i (jeśli ma to zastosowanie) stan innych części wymiennych.

Po osiągnięciu przez kasetę z tonerem końca szacowanego okresu eksploatacji mogą wystąpić problemy z jakością druku. Na stronie stanu materiałów eksploatacyjnych pojawi się informacja, gdy poziom materiału jest bardzo niski. Kiedy materiał eksploatacyjny HP ulegnie prawie całkowitemu wyczerpaniu, gwarancja HP Premium Protection na ten materiał wygaśnie.

O ile jakość druku jest nadal na akceptowalnym poziomie, wymiana kasety z tonerem nie jest jeszcze konieczna. Warto zawsze dysponować nową kasetą, którą można od razu zainstalować, gdy jakość druku przestanie być akceptowalna.

Jeśli stwierdzisz, że należy wymienić kasetę z tonerem lub inne części wymienne, na stronie stanu materiałów eksploatacyjnych można znaleźć listę numerów katalogowych oryginalnych części zamiennych firmy HP.

2. Sprawdź, czy używasz oryginalnej kasety firmy HP.


Na oryginalnej kasie z tonerem firmy HP znajduje się słowo „HP” lub logo firmy HP. Więcej informacji na temat identyfikowania kaset firmy znajduje się pod adresem [www.hp.com/go/learnaboutsupplies](http://www.hp.com/go/learnaboutsupplies).

## Czyszczenie drukarki

### Drukowanie strony czyszczącej

W trakcie procesu drukowania wewnątrz drukarki mogą gromadzić się drobiny papieru, toneru i kurzu powodujące problemy z jakością druku takie jak plamki lub rozpryski toneru, rozmazanie wydruku, smugi, linie lub powtarzające się ślady.

Aby oczyścić ścieżkę papieru w drukarce, wykonaj następujące kroki:

1. Wciśnij przycisk Home  na panelu sterowania drukarki.
2. Wybierz polecenie [Konserwacja urządzenia](#).
3. Dotknij opcji [Kalibracja / czyszczenie](#) i wybierz polecenie [Strona czyszcząca](#).

Na panelu sterowania drukarki zostanie wyświetlony komunikat **Czyszczenie**. Proces czyszczenia trwa kilka minut. Nie należy wyłączać drukarki do czasu, gdy zakończy się proces czyszczenia. Po jego zakończeniu wyrzuci wydrukowaną stronę.

## Sprawdzanie wizualne kasety z tonerem

Postępuj według tych kroków, aby sprawdzić każdy wkład z tonerem.

1. Wymowanie kaset z tonerem z urządzenia.
2. Sprawdź, czy nie jest uszkodzony układ pamięci kasety.
3. Sprawdź powierzchnię zielonego bębna obrazowego.

---

 **OSTROŻNIE:** nie dotykaj bębna obrazowego. Odciski palców pozostawione na bębnie obrazowych mogą spowodować problemy z jakością wydruku.

---

4. Jeśli na bębnie obrazowym dostrzeżesz jakiegokolwiek rysy, odciski palców lub inne uszkodzenia, wymień kasetę z tonerem.
5. Załóż kasetę z tonerem z powrotem i wydrukuj kilka stron, aby sprawdzić, czy problem został rozwiązany.

## Sprawdzenie papieru i środowiska drukowania

### Krok 1: Należy używać tylko papieru zgodnego ze specyfikacjami firmy HP

Niektóre problemy z jakością druku wynikają z użycia papieru niezgodnego ze specyfikacją firmy HP.

- Zawsze używaj papierów o rodzaju i gramaturze obsługiwanej przez drukarkę.
- Papier powinien być dobrej jakości bez nacięć, nakłuć, rozdarć, skaz, plam, luźnych drobin, kurzu, zmarszczek, ubytków oraz zawiniętych bądź zagiętych krawędzi.
- Nie należy stosować papieru, który był wcześniej używany do drukowania.
- Używaj papieru, który nie zawiera materiału metalicznego, na przykład brokatu.
- Używaj papieru przeznaczonego do drukarek laserowych. Nie używaj papieru przeznaczonego wyłącznie do drukarek atramentowych.
- Nie używaj papieru zbyt szorstkiego. Zasadniczo im bardziej gładki papier, tym lepsza jakość wydruków.

### Krok 2: Sprawdzanie środowiska pracy


Środowisko pracy może mieć bezpośredni wpływ na jakość druku i jest częstą przyczyną problemów z jakością druku lub podawaniem papieru. Wypróbuj następujące rozwiązania:

- Odsuń drukarkę od miejsc znajdujących się w przeciągach, takich jak otwarte okna lub drzwi oraz nawiewy urządzeń klimatyzacyjnych.
- Upewnij się, że drukarka nie jest wystawiona na działanie temperatur i wilgoci, których wartości nie mieszczą się w specyfikacji dotyczącej środowiska pracy urządzenia.

- Nie umieszczaj drukarki w małym pomieszczeniu, np. w szafce.
- Umieść drukarkę na stabilnej, równej powierzchni.
- Usuń wszystkie elementy, które mogą blokować otwory wentylacyjne drukarki. Drukarka musi mieć dobry przepływ powietrza z każdej strony, także z góry.
- Chronić drukarkę przed zanieczyszczeniami z powietrza, kurzem, parą, smarem i innymi substancjami, które mogą pozostawić osad wewnątrz urządzenia.

### Krok 3: Ustawianie wyrównania poszczególnych podajników papieru


Postępuj według tych kroków, jeśli tekst lub obrazy nie są wyśrodkowane lub nie są prawidłowo ustawione na wydruku przy drukowaniu z określonych podajników.

1. Wciśnij przycisk Home  na panelu sterowania drukarki.
2. Otwórz kolejno następujące menu:
  - Administracja
  - Ustawienia ogólne
  - Jakość druku
  - Rejestracja obrazu
3. Wybierz podajnik.
4. Wybierz opcję **Drukuj stronę testową** i postępuj zgodnie z instrukcjami na wydrukowanych stronach.
5. Ponownie wybierz polecenie **Drukuj stronę testową**, aby sprawdzić, czy problem został rozwiązany lub wprowadzić dalsze poprawki.
6. Wciśnij przycisk **Zapisz** lub **OK**, aby wprowadzić nowe ustawienia.

### Sprawdź ustawienia trybu EconoMode

Firma HP nie zaleca korzystania z trybu EconoMode przez cały czas. Jeśli opcja EconoMode jest używana przez cały czas, toner może nie zostać w pełni zużyty, gdy ulegną już zużyciu mechaniczne części kasety z tonerem. Jeśli jakość druku zacznie się pogarszać i stanie się nie do zaakceptowania, należy rozważyć wymianę kasety z tonerem.

---

 **UWAGA:** Ta funkcja jest dostępna w przypadku sterownika drukarki PCL 6 dla systemu Windows. Jeśli nie używasz tego sterownika, możesz włączyć tę funkcję, używając programu HP Embedded Web Server.

---

Wykonaj poniższe kroki jeżeli cała strona jest zbyt ciemna lub zbyt jasna.

1. W programie wybierz opcję **Drukuj**.
2. Wybierz urządzenie, a następnie kliknij przycisk **Właściwości** lub **Preferencje**.
3. Kliknij kartę **Papier/Jakość** i znajdź obszar **Jakość druku**.
4. Jeżeli cała strona jest zbyt ciemna, zastosuj następujące ustawienia:
  - Wybierz opcję **600 dpi**.
  - Zaznacz pole wyboru **EconoMode**, aby włączyć funkcję.

Jeżeli cała strona jest zbyt jasna, zastosuj następujące ustawienia:

- Wybierz opcję **FastRes 1200**.
  - Usuń zaznaczenie pola wyboru **EconoMode**, aby wyłączyć funkcję.
5. Kliknij przycisk **OK**, aby zamknąć okno dialogowe **Właściwości dokumentu**. W oknie dialogowym **Drukuj** kliknij przycisk **OK**, aby wydrukować zadanie.

## Używanie innego sterownika druku

Spróbuj użyć innego sterownika druku, jeśli na wydrukach pojawiają się niepożądane linie, brakuje tekstu, obrazów, występuje niewłaściwe formatowanie lub inna czcionka.

Pobierz dowolny z następujących sterowników z witryny internetowej HP: [www.hp.com/support/ljM506](http://www.hp.com/support/ljM506).

<b>Sterownik HP PCL-6</b>	<ul style="list-style-type: none"><li>• Dostarczony jako domyślny sterownik na instalacyjnej płycie CD z oprogramowaniem. Sterownik ten jest instalowany automatycznie, jeśli nie wybrano innego.</li></ul>
<b>Sterownik HP PCL 6</b>	<ul style="list-style-type: none"><li>• Rekomendowany dla wszystkich środowisk Windows</li></ul>
<b>Sterownik HP PCL-6</b>	<ul style="list-style-type: none"><li>• Zapewnia największą ogólną szybkość drukowania i obsługę funkcji drukarki dla większości użytkowników</li><li>• Zaprojektowany w celu uzyskania najlepszej szybkości w systemach Windows z interfejsem GDI (Windows Graphic Device Interface)</li><li>• Może nie być w pełni zgodny z oprogramowaniem innych firm i oprogramowaniem użytkownika opartym na języku PCL 5</li></ul>
<b>Sterownik HP UPD PS</b>	<ul style="list-style-type: none"><li>• Zalecany w przypadku drukowania za pomocą oprogramowania firmy Adobe® lub innych aplikacji przeznaczonych szczególnie do obsługi grafiki</li><li>• Zapewnia obsługę drukowania przy emulacji języka PostScript i obsługę czcionek PostScript flash</li></ul>
<b>HP UPD PCL 5</b>	<ul style="list-style-type: none"><li>• Zalecany do ogólnych zadań drukowania w środowiskach biurowych z systemem Windows</li><li>• Zgodny z wcześniejszymi wersjami języka PCL i starszymi drukarkami HP LaserJet</li><li>• Najlepszy wybór dla zadań drukowania w przypadku oprogramowania innych firm lub oprogramowania użytkownika</li><li>• Najlepszy wybór dla środowisk heterogenicznych wymagających pracy drukarki w trybie PCL 5 (UNIX, Linux, mainframe)</li><li>• Zaprojektowany dla firmowych środowisk Windows w celu zapewnienia obsługi wielu modeli drukarek przez jeden sterownik</li><li>• Zalecany przy drukowaniu na różnych modelach drukarek w mobilnym środowisku Windows</li></ul>
<b>HP UPD PCL 6</b>	<ul style="list-style-type: none"><li>• Zalecane w przypadku drukowania we wszystkich systemach Windows</li><li>• Zapewnia największą ogólną szybkość drukowania i obsługę funkcji drukarki dla większości użytkowników</li><li>• Dostosowany do wymagań interfejsu GDI (Graphic Device Interface) systemu Windows, zapewnia uzyskanie największej szybkości w systemach Windows</li><li>• Może nie być w pełni zgodny z oprogramowaniem innych firm i oprogramowaniem użytkownika opartym na języku PCL 5</li></ul>

# Rozwiązywanie problemów z siecią przewodową

## Wprowadzenie

Sprawdź następujące elementy, aby upewnić się, że drukarka komunikuje się w sieci. Zanim rozpoczniesz drukowanie zadania, z panelu sterowania drukarki wydrukuj stronę konfiguracyjną i sprawdź podany na niej adres IP urządzenia.

- [Złe połączenie fizyczne](#)
- [Komputer używa błędnego adresu IP drukarki](#)
- [Komputer nie może skomunikować się z drukarką](#)
- [Drukarka korzysta z nieodpowiednich ustawień łącza i dupleksu dla komunikacji z siecią](#)
- [Nowe programy mogły spowodować problemy ze zgodnością](#)
- [Komputer lub stacja robocza mogą być błędnie skonfigurowane](#)
- [Drukarka została wyłączona lub w inne ustawienia sieci są błędne](#)



**UWAGA:** Firma HP nie obsługuje połączeń sieciowych typu „peer-to-peer”, ponieważ jest to funkcja systemów operacyjnych firmy Microsoft, a nie sterowników druku HP. Więcej informacji można znaleźć w witrynie firmy Microsoft pod adresem [www.microsoft.com](http://www.microsoft.com).

## Złe połączenie fizyczne

1. Upewnij się, czy drukarka jest podłączona do prawidłowego gniazda sieciowego za pomocą kabla o prawidłowej długości.
2. Sprawdź, czy kable zostały dobrze podłączone.
3. Obejrzyj gniazdo sieciowe z tyłu drukarki i sprawdź, czy świeci się pomarańczowa lampka aktywności i zielona lampka stanu.
4. Jeśli problem będzie się utrzymywał, wypróbuj inny kabel lub porty w koncentratorze.

## Komputer używa błędnego adresu IP drukarki

1. Otwórz właściwości drukarki i kliknij kartę **Porty**. Sprawdź, czy został wybrany aktualny adres IP drukarki. Adres IP urządzenia jest podany na jego stronie konfiguracyjnej.
2. Jeśli drukarka została zainstalowana z wykorzystaniem standardowego portu TCP/IP firmy HP, zaznacz pole **Zawsze drukuj na tym urządzeniu, nawet w przypadku zmiany jego adresu IP**.
3. Jeśli drukarka została zainstalowana z wykorzystaniem standardowego portu TCP/IP firmy Microsoft, użyj nazwy hosta zamiast adresu IP.
4. Jeśli adres IP jest poprawny, usuń urządzenie i dodaj je ponownie.

## Komputer nie może skomunikować się z drukarką

1. Sprawdź, czy działa połączenie z siecią, wysyłając do niej polecenie „ping”.
  - a. Otwórz wiersz poleceń na komputerze:

- W systemie Windows kliknij przycisk **Start**, kliknij polecenie **Uruchom**, a następnie wpisz polecenie `cmd` i naciśnij klawisz **Enter**.
  - W przypadku OS X przejdź do **Aplikacje, Narzędzia** i otwórz pozycję **Terminal**.
- b. Wpisz polecenie `ping` wraz z adresem IP drukarki.
  - c. Jeśli w oknie zostaną wyświetlone czasy odsyłania pakietów odpowiedzi, połączenie z siecią działa.
2. Jeżeli polecenie ping nie działa, sprawdź, czy koncentratory są włączone, a następnie sprawdź, czy ustawienia sieci, drukarki i komputera są zgodne dla jednej sieci.

## Drukarka korzysta z nieodpowiednich ustawień łącza i duplexu dla komunikacji z siecią

Firma HP zaleca pozostawienie tych ustawień w trybie automatycznym (ustawienie domyślne). W przypadku zmiany tych ustawień w urządzeniu należy je również zmienić w ustawieniach sieci.

## Nowe programy mogły spowodować problemy ze zgodnością

Sprawdź, czy nowe programy zostały prawidłowo zainstalowane i czy korzystają z prawidłowego sterownika druku.

## Komputer lub stacja robocza mogą być błędnie skonfigurowane

1. Sprawdź sterowniki sieciowe, sterowniki druku i ustawienia przekierowania sieci.
2. Sprawdź, czy system operacyjny został prawidłowo skonfigurowany.

## Drukarka została wyłączona lub w inne ustawienia sieci są błędne

1. Przejrzyj stronę konfiguracji i sprawdź stan protokołu sieciowego. Jeśli to konieczne, włącz go.
2. W razie potrzeby zmień ustawienia sieciowe.





# Indeks

## A

- adres IPv4 65
- adres IPv6 66
- AirPrint 48
- akcesoria
  - numery katalogowe 26
  - zamawianie 26
- alternatywny tryb papieru firmowego 19, 22

## B

- bezprzewodowy serwer druku
  - numer katalogowy 26
- Bonjour
  - identyfikacja 54
- brama, ustawianie domyślnej 65
- brama domyślna, ustawianie 65

## C

- Centrum Serwisowe HP 76
- czcionki
  - przesyłanie, Mac 62
- części zamienne
  - numery katalogowe 27
- czyszczenie
  - ścieżka papieru 104

## D

- druk na obu stronach
  - Mac 39
- drukowanie
  - przechowywane zadania 44
  - z urządzenia USB 50
- drukowanie dwustronne
  - Mac 39
  - ręczne (Mac) 39
  - ręczne (Windows) 36
  - system Windows 36
  - ustawienia (Windows) 36

## Drukowanie Near Field

- Communication 48
- Drukowanie NFC 48
- drukowanie po obu stronach
  - ustawienia (Windows) 36
  - Windows 36
- drukowanie poufne (private printing) 42
- Drukowanie w trybie Wi-Fi Direct 48
- drukowanie za pomocą łatwo dostępnego portu USB 50
- drukowanie z urządzeń mobilnych, obsługiwane oprogramowanie 11
- drukowanie z urządzeń przenośnych urządzenia Android 48
- dupleks (drukowanie dwustronne)
  - ustawienia (Windows) 36
- dyski twarde
  - zaszyfrowane 70
- dysk twardy
  - numer katalogowy 26

## E

- energia
  - zużycie 15
- Ethernet (RJ-45)
  - lokalizacja 4
- etykiety

- drukowanie (Windows) 37
- Explorer, obsługiwane wersje wbudowany serwer internetowy HP 54

## F

- folie
  - drukowanie (Windows) 37

## G

- gniazda USB, dodatkowe
  - nr katalogowy 26
- gniazdo zasilania
  - lokalizacja 3

## H

- HP, wbudowany serwer internetowy (EWS)
  - funkcje 54
- HP Utility 62
- HP Utility dla Mac
  - funkcje 62
- HP Utility do komputerów Mac Bonjour 62
- HP Web Jetadmin 73

## I

- Internet Explorer, obsługiwane wersje wbudowany serwer internetowy HP 54
- IPsec 69

## J

- Jetadmin, HP Web 73

## K

- kaseta
  - wymiana 29
- kaseta z tonerem
  - elementy 29
  - ustawienia progu niskiego stanu 80
  - używanie przy niskim stanie 80
  - wymiana 29
  - zablokowany papier 94
- kasety
  - numery katalogowe 29

- kasety z tonerem
  - numery katalogowe 27, 29
- klawiatura
  - lokalizacja 2
- konfiguracja ogólna
  - wbudowany serwer internetowy firmy HP 56
- koperty
  - ładowanie podajnika 1 18
  - orientacja 19
- koperty, wkładanie 24
- L**
- liczba stron na arkusz
  - wybór (Windows) 37
- liczba stron na arkuszu
  - wybieranie (Mac) 40
- liczba stron na minutę 7
- lista odsyłaczy
  - wbudowany serwer internetowy firmy HP 60
- lokalna sieć dostępu (LAN)
  - lokalizacja 4
- Ł**
- ładowanie
  - papier do podajnika 2 i do podajników na 550 arkuszy 20
  - papier w podajniku 1 18
- M**
- maska podsieci 65
- materiały
  - ustawienia progu niskiego stanu 80
  - używanie przy niskim stanie 80
  - zamawianie 26
- materiały do drukowania
  - ładowanie podajnika 1 18
- materiały eksploatacyjne
  - numery katalogowe 27
  - stan, wyświetlanie za pomocą programu HP Utility dla Mac 62
  - wymiana kasety z tonerem 29
- moduł druku dwustronnego
  - wyjmowanie zablokowanego papieru 98
- moduł formatujący
  - lokalizacja 3
- moduł NFC
  - numer katalogowy 26
- moduł zbiorczy tonera
  - umiejscowienie 3
- N**
- narzędzia do rozwiązywania problemów
  - wbudowany serwer internetowy firmy HP 58
- Narzędzie HP Utility dla systemu OS X 62
- Netscape Navigator, obsługiwane wersje
  - wbudowany serwer internetowy HP 54
- numer produktu
  - lokalizacja 3
- numer seryjny
  - lokalizacja 3
- numery katalogowe
  - akcesoria 26
  - części zamienne 27
  - kasety z tonerem 27
  - materiały eksploatacyjne 27
- O**
- obsługa klienta
  - online 76
- oprogramowanie
  - HP Utility 62
- oprogramowanie HP ePrint 47
- oprogramowanie sprzętowe
  - aktualizacja, Mac 62
- P**
- pamięć
  - dołączona 7
- panel sterowania
  - lokalizacja 2
  - lokalizacja funkcji 4, 5
  - pomoc 77
- papier
  - ładowanie podajnika 1 18
  - ładowanie podajnika 2 i podajników na 550 arkuszy 20
  - orientacja podajnika 1 19
  - Podajnik 2 i podajniki na 550 arkuszy – orientacja papieru 22
  - wybieranie 105
  - zacięcia 89
- papier, zamawianie 26
- papier specjalny
  - drukowanie (Windows) 37
- parametry akustyczne 15
- parametry elektryczne 15
- podajnik 1
  - ładowanie kopert 24
  - orientacja papieru 19
  - zablokowany papier 89
- podajnik 2
  - zablokowany papier 91
- Podajnik 2 i podajniki na 550 arkuszy
  - ładowanie 20
  - orientacja papieru 22
- podajniki
  - lokalizacja 2
  - pojemność 7
  - w komplecie 7
- podajniki na 550 arkuszy
  - numery katalogowe 26
- podajniki papieru
  - numery katalogowe 26
- podajnik na 550 arkuszy
  - zablokowany papier 91
- pojemnik na wydruk
  - wyjmowanie zablokowanego papieru 97
- pojemnik wyjściowy
  - umiejscowienie 2
- pomoc, panel sterowania 77
- pomoc online, panel sterowania 77
- pomoc techniczna
  - online 76
- pomoc techniczna online 76
- port drukowania Hi-Speed USB 2.0
  - lokalizacja 4
- port faksu
  - lokalizacja 4
- port RJ-45
  - lokalizacja 4
- port sieci LAN
  - lokalizacja 4
- port USB
  - lokalizacja 4
  - włączanie 50
- porty
  - lokalizacja 4
- porty interfejsów
  - lokalizacja 4
- problem z pobieraniem papieru
  - rozwiązywanie 82, 84

- Protokół IPsec 69
  - przechowywane zadania
    - drukowanie 44
    - tworzenie (Windows) 42
    - usuwanie 45
  - przechowywane zlecenia
    - tworzenie (Mac) 44
  - przechowywanie, zlecenie
    - ustawienia dla systemu Macintosh 44
  - przechowywanie zadań
    - w systemie Windows 42
  - przechowywanie zadań drukowania 42
  - przeglądarka internetowa, wymagania
    - wbudowany serwer internetowy HP 54
  - przełącznik zasilania
    - lokalizacja 2
  - przesyłanie plików, Mac 62
  - przycisk Ekran główny
    - lokalizacja 4, 5
  - przycisk Odśwież
    - lokalizacja 5
  - przycisk pomocy
    - lokalizacja 4, 5
  - przycisk Sieć
    - lokalizacja 5
  - przycisk Stop
    - lokalizacja 4, 5
  - przycisk trybu uśpienia
    - lokalizacja 5
  - przycisk wł./wył.
    - lokalizacja 2
  - przycisk Wybór języka
    - lokalizacja 5
  - przycisk Wyloguj
    - lokalizacja 5
  - przycisk Zaloguj
    - lokalizacja 5
  - przywracanie ustawień fabrycznych 78
- R**
- ręczne drukowanie dwustronne
    - Mac 39
    - system Windows 36
    - Windows 36
  - rodzaje papieru
    - wybór (Mac) 40
  - rodzaj papieru
    - wybór (Windows) 37
  - rozwiązywanie problemów
    - problemy z podawaniem papieru 82
    - problemy z siecią 108
    - sieć przewodowa 108
    - zacięcia 89
- S**
- sieci
    - adres IPv4 65
    - adres IPv6 66
    - brama domyślna 65
    - HP Web Jetadmin 73
    - maska podsieci 65
    - obsługiwane 7
  - sieć
    - nazwa urządzenia, zmiana 64
    - ustawienia, wyświetlanie 64
    - ustawienia, zmiana 64
  - specyfikacje
    - elektryczne i akustyczne 15
  - stan
    - HP Utility, Mac 62
  - stan kasety z tonerem 104
  - stan materiałów eksploatacyjnych 104
  - status drukarki 4, 5
  - sterowniki, obsługiwane 9
  - sterowniki druku, obsługiwane 9
  - stojak
    - numer katalogowy 26
  - strony informacyjne
    - wbudowany serwer internetowy firmy HP 56
  - System OS X:
    - aplikacja HP Utility 62
  - systemy operacyjne, obsługiwane 9
  - szybkość, optymalizacja 71
- T**
- TCP/IP
    - ręczna konfiguracja parametrów IPv4 65
    - ręczna konfiguracja parametrów IPv6 66
  - tryb uśpienia 71
  - tylne drzwiczki
    - usuwanie zacięć 96
- U**
- układ pamięci (toner)
    - lokalizacja 29
  - urządzenia Android
    - drukowanie z 48
  - urządzenia USB
    - drukowanie 50
  - Usługa HP ePrint 46
  - usługi sieci Web HP
    - włączanie 59
  - ustawienia
    - przywracanie fabrycznych 78
  - ustawienia drukowania
    - wbudowany serwer internetowy HP 57
  - ustawienia sieci
    - wbudowany serwer internetowy HP 59
  - ustawienia sieciowego duplexu, zmiana 66
  - ustawienia sterownika dla systemu Macintosh
    - przechowywanie zleceń 44
  - ustawienia szybkości łącza sieciowego, zmiana 66
  - ustawienia zabezpieczeń
    - wbudowany serwer internetowy HP 58
  - ustawienie EconoMode 106
  - usuwanie
    - przechowywane zadania 45
  - utrwalacz
    - wyjmowanie zablokowanego papieru 96
- W**
- waga, drukarka 12
  - wbudowany serwer internetowy
    - otwieranie 64
    - przypisywanie hasła 68
    - ustawienia sieci 64
    - zmiana nazwy urządzenia 64
  - wbudowany serwer internetowy (EWS)
    - funkcje 54
    - połączenie sieciowe 54
  - wbudowany serwer internetowy firmy HP
    - konfiguracja ogólna 56
    - lista odsyłaczy 60

- narzędzia do rozwiązywania problemów 58
- strony informacyjne 56
- wbudowany serwer internetowy HP
  - otwieranie 64
  - usługi sieci Web HP 59
  - ustawienia drukowania 57
  - ustawienia sieci 59
  - ustawienia zabezpieczeń 58
  - zmiana nazwy urządzenia 64
  - zmiana ustawienia sieci 64
- wbudowany serwer internetowy HP (EWS)
  - połączenie sieciowe 54
- wiele stron na arkuszu
  - drukowanie (Mac) 40
- wiele stron na jednym arkuszu
  - drukowanie (Windows) 37
- witryny
  - obsługa klienta 76
- witryny internetowe
  - HP Web Jetadmin, pobieranie 73
- wsparcie techniczne
  - online 76
- wyjściowy, pojemnik
  - lokalizacja 2
- wymagania dotyczące przeglądarki
  - wbudowany serwer internetowy HP 54
- wymagania systemowe
  - minimalne 11
  - wbudowany serwer internetowy HP 54
- wymiana
  - kaseta z tonerem 29
- wymiary, drukarka 12

## Z

- zabezpieczenia
  - zaszyfrowany dysk twardy 70
- zablokowany papier
  - kaseta z tonerem 94
  - moduł druku dwustronnego 98
  - podajnik 1 89
  - podajniki na 550 arkuszy 91
  - pojemnik na wydruk 97
- Zablokuj
  - formatyzator 69
- zacięcia
  - automatyczna nawigacja 89

- podajnik 2 91
- przyczyny 89
- tylne drzwiczki 96
- umieszczenie 88
- utrwalacz 96
- zacięcia papieru
  - umieszczenie 88
- zadania,przechowywane
  - drukowanie 44
  - tworzenie (Windows) 42
  - usuwanie 45
- zamawianie
  - materiały eksploatacyjne i akcesoria 26
- zarządzanie siecią 64
- zlecenia,przechowywane
  - ustawienia dla systemu Macintosh 44
- Zużycie energii
  - 1 W lub mniej 71
- zużycie energii, optymalizacja 71